

5

10

15

Заявка № 200300482

Заявитель Бёрингер Ингельхайм Фарма

ГмбХ унд Ко.КГ, DE

20

ИНГАЛЯЦИОННАЯ КОМПОЗИЦИЯ В ВИДЕ РАСТВОРА С СОЛЬЮ  
ТИОТРОПИЯ

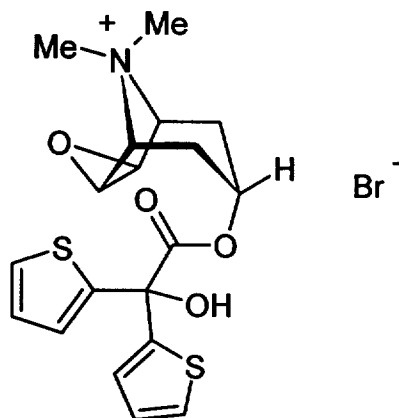
25

Настоящее изобретение относится к не содержащей пропеллент ингаляционной композиции, содержащей растворенную в воде или в смеси воды с этанолом фармацевтически приемлемую соль тиотропия, и к получаемым из такой композиции не содержащим пропеллент ингаляционным аэрозолям.

Предлагаемая в изобретении композиция наиболее пригодна для ингаляционного введения действующего вещества, прежде всего при таких показаниях, как астма и хроническое обструктивное заболевание легких (ХОЗЛ).

30

Тиотропий, химическое название (1 $\alpha$ ,2 $\beta$ ,4 $\beta$ ,5 $\alpha$ ,7 $\beta$ )-7-[[гидроксиди-2-тиенилацетил)окси]-9,9-диметил-3-окса-9-азониатрицикло[3.3.1.0]нонан, известен в виде тиотропийбромида из заявки EP 418716 A1. Соль тиотропия в виде его бромида имеет следующую химическую структуру:



(I).

Это соединение обладает ценными фармакологическими свойствами и известно под наименованием тиотропийбромид. Тиотропий и его соли  
5 представляют собой высокоэффективное антихолинергическое средство и поэтому могут оказывать эффективное терапевтическое действие при лечении астмы или хронического обструктивного заболевания легких (ХОЗЛ). Интерес с фармакологической точки зрения представляет также моногидрат тиотропийбромида. Оба этих соединения являются предпочтительными согласно  
10 настоящему изобретению.

Настоящее изобретение относится к вводимым путем ингаляции жидким композициям таких соединений в качестве действующего вещества, при этом предлагаемые в изобретении жидкие композиции должны удовлетворять  
высоким стандартам качества.

15 Действующие вещества для их оптимального распределения в легких целесообразно вводить в виде жидкой, не содержащей пропеллентов композиции с помощью пригодных для этой цели ингаляторов. Наиболее пригодными для применения в указанных целях являются такие ингаляторы, которые позволяют в течение нескольких секунд распылять небольшое количество жидкой  
20 композиции в терапевтически необходимой дозировке в виде аэрозоля, вводимого ингаляцией в терапевтических целях. Согласно настоящему изобретению предпочтительны такие ингаляторы, которые в оптимальном случае уже при однократном приведении их в действие (за один ход поршня) позволяют выдавать распыляемый в виде аэрозоля со средним размером капелек менее 20  
25 мкл, предпочтительно менее 10 мкм, раствор действующего вещества или действующих веществ порцией менее 100 мкл, предпочтительно менее 50 мкл,

наиболее предпочтительно менее 20 мкл, таким образом, чтобы ингалируемая, т.е. непосредственно попадающая в дыхательные пути, доля аэрозоля уже соответствовала терапевтически эффективному количеству действующего вещества или действующих веществ в случае комбинированного препарата.

5 Подобное устройство, предназначенное для ингаляционного введения жидкого лекарственного средства, распыляемого в дозированных количествах в виде аэрозоля без помощи пропеллента, подробно рассмотрено, например, в заявке WO 91/14468, озаглавленной "Atomizing Device and Methods", а также в заявке WO 97/12687, в частности представлено на фиг. 6a и 6b этой заявки и  
10 рассмотрено в относящейся к этим чертежам части описания. В таком аэрозольном ингаляторе лекарственный раствор за счет создания высокого давления, достигающего 500 бар, переводится в способный достаточно глубоко проникать в дыхательные пути аэрозоль и распыляется. Указанные выше публикации в полном объеме включены в настоящее описание в качестве  
15 ссылки. В таких ингаляторах представленные в виде раствора композиции содержатся в соответствующей емкости. При этом используемые композиции действующих веществ должны обладать достаточно высокой стабильностью при хранении и одновременно должны обладать такими свойствами, чтобы их можно было непосредственно применять в соответствии с медицинским назначением по  
20 возможности без необходимости выполнять с ними какие-либо дополнительные манипуляции. Помимо этого такие композиции не должны содержать каких-либо компонентов, взаимодействие которых с материалом, из которого изготовлены детали ингалятора, могло бы привести к его повреждению или к ухудшению фармацевтического качества раствора, соответственно образуемого из него  
25 аэрозоля.

Для распыления раствора, соответственно для его превращения в аэрозоль используется специальное сопло, описанное, например, в заявке WO 94/07607 или WO 99/16530. Обе эти заявки в полном объеме включены в настоящее описание в качестве ссылки.

30 В заявке WO 98/27959 описаны лекарственные композиции в виде раствора, предназначенные для введения с помощью указанного выше ингалятора и содержащие в качестве добавки динатриевую соль эдетиновой кислоты (эдетат натрия). Согласно этой публикации с целью уменьшить вероятность возникновения каких-либо отклонений от нормы при распылении

лекарственного препарата минимальная концентрация эдетата натрия в представленных в виде водного раствора лекарственных композициях, предназначенных для распыления в виде ингалируемого аэрозоля с помощью описанного выше ингалятора, преимущественно должна составлять 50 мг на 100 мл раствора. В одном из представленных в указанной заявке примеров описана композиция с тиотропийбромидом. В этой композиции действующее вещество растворено в воде. При этом относительное содержание эдетата натрия также составляет 50 мг на 100 мл раствора.

В настоящее время неожиданно было установлено, что композиции на основе солей тиотропия в виде раствора в воде или смеси воды с этанолом, в которых (композициях) относительное содержание используемого в качестве добавки эдетата натрия составляет значительно меньше 50 мг на 100 мл раствора, характеризуются по сравнению с известными из уровня техники композициями с тиотропийбромидом меньшим разбросом в количествах лекарственного препарата, выдаваемого в одной порции при однократном приведении в действие ингалятора. Помимо этого достигается высокое качество распыления раствора. В качестве растворителя предпочтительно используется вода. Получаемый в результате аэрозоль обладает хорошими свойствами, необходимыми для ингаляционного применения лекарственного препарата.

Еще одно преимущество такой композиции, представленной в виде раствора, состоит в возможности снизить ее значение рН за счет отказа от добавления эдетата натрия к композиции действующего вещества или действующих веществ, соответственно за счет уменьшения добавляемого его количества. При низких значениях рН композиция сохраняет стабильность в течение длительного периода времени.

Исходя из вышеизложенного, в основу настоящего изобретения была положена задача разработать такую водную композицию на основе фармацевтически приемлемой соли тиотропия в качестве действующего вещества, которая удовлетворяла бы высоким стандартам, соблюдение которых обеспечивает возможность оптимального распыления раствора с помощью описанных выше ингаляторов. При этом предлагаемые в изобретении композиции действующего вещества должны обладать также достаточно высоким фармацевтическим качеством, т.е. они должны оставаться фармацевтически стабильными в течение длительного срока хранения,

составляющего несколько лет, предпочтительно по меньшей мере один год, наиболее предпочтительно два года.

5 Еще одна задача изобретения состояла в разработке представленных в виде раствора не содержащих пропеллент композиций на основе солей тиотропия, распыляемых под давлением с помощью ингалятора, при этом количество лекарственного препарата, выдаваемое одной порцией в виде аэрозоля, должно лежать в определенных, постоянно воспроизводимых пределах.

10 Согласно изобретению в составе указанных выше композиций могут использоваться все фармацевтически приемлемые соли тиотропия. Под используемым в контексте настоящего изобретения термином "соль тиотропия" подразумевается также собственно тиотропий. И наоборот, упоминание в настоящем описании тиотропия, который представляет собой свободный катион аммония, относится согласно изобретению и к тиотропию в виде одной из его солей (соль тиотропия), которая содержит анион в качестве противоиона. Под 15 применяемыми согласно настоящему изобретению солями тиотропия предпочтительно имеются в виду соединения, которые наряду с тиотропием содержат в качестве противоиона (аниона) хлорид, бромид, йодид, метансульфонат, *para*-толуолсульфонат и/или метилсульфат.

20 Согласно изобретению предпочтительной солью тиотропия является тиотропийбромид. При этом под тиотропийбромидом в контексте настоящего изобретения всегда подразумеваются все возможные аморфные и кристаллические модификации тиотропийбромида. Кристаллические структуры таких кристаллических модификаций могут, например, включать молекулы растворителя. Среди всех кристаллических модификаций тиотропийбромида 25 согласно изобретению предпочтительны те из них, которые включают молекулы воды (гидраты). Наиболее предпочтительно применять согласно настоящему изобретению моногидрат тиотропийбромида. Предлагаемая в изобретении композиция предпочтительно не содержит никакого иного действующего вещества, отличного от тиотропия или его фармацевтически приемлемой 30 (совместимой) соли.

В предлагаемых в изобретении композициях соли тиотропия присутствуют в растворенном в определенном растворителе виде. При этом таким растворителем может служить только вода либо смесь воды с этанолом. Относительное содержание этанола в пересчете на количество воды не

ограничено какими-либо конкретными пределами, однако предпочтительно, чтобы максимальное содержание этанола составляло 70 об.%, прежде всего 60 об.%, наиболее предпочтительно 30 об.%. Остальное количество, недостающее до 100 об.%, приходится на воду. Предпочтительным растворителем является вода без добавления этанола.

Согласно изобретению предлагаемая в нем композиция предпочтительно содержит только одну единственную соль тиотропия. Вместе с тем в состав композиции может входить также смесь различных солей тиотропия и сольватов. Предлагаемая в изобретении композиция предпочтительно не содержит никакого иного действующего вещества, отличного от тиотропия, как он определен выше.

Концентрация соли тиотропия в пересчете на долю тиотропия в готовом лекарственном препарате зависит от целевого терапевтического эффекта. Для большого числа заболеваний, при которых показано применение тиотропия, его концентрация составляет от 0,0005 до 5 мас.%, предпочтительно от 0,001 до 3 мас.%. В случае тиотропийбромида, соответственно моногидрата тиотропийбромида концентрация действующего вещества в пересчете на тиотропий предпочтительно составляет от 0,0005 до 0,5 мас.%, более предпочтительно от 0,0005 до 0,25 мас.%, наиболее предпочтительно от 0,001 до 0,1 мас.%.

Значение pH предлагаемой в изобретении композиции составляет от 2,0 до 4,5, предпочтительно от 2,5 до 3,5, более предпочтительно от 2,7 до 3,5, особенно предпочтительно от 2,7 до 3,2. Наиболее предпочтительны значения pH, верхний предел которых составляет 3,1.

Значение pH устанавливают на требуемое добавлением фармакологически приемлемых (совместимых) кислот. В качестве примера предпочтительных в этом отношении неорганических кислот можно назвать соляную кислоту, бромистоводородную кислоту, азотную кислоту, серную кислоту и/или фосфорную кислоту. В качестве примера наиболее пригодных для применения в указанных целях органических кислот можно назвать аскорбиновую кислоту, лимонную кислоту, яблочную кислоту, винную кислоту, малеиновую кислоту, янтарную кислоту, фумаровую кислоту, уксусную кислоту, муравьиную кислоту и/или пропионовую кислоту, а также другие кислоты. Предпочтительными неорганическими кислотами являются соляная кислота и серная кислота. Возможно также использование кислот, которые с действующим веществом уже

образуют кислотно-аддитивную соль. Среди органических кислот предпочтительны аскорбиновая кислота, фумаровая кислота и лимонная кислота, прежде всего лимонная кислота. При определенных условиях допустимо использование и смесей указанных кислот, прежде всего в случае тех кислот, которые наряду с их повышающими кислотность свойствами обладают и иными свойствами, например в качестве вкусовых веществ или антиоксидантов, как, например, лимонная кислота или аскорбиновая кислота. Из числа неорганических кислот особо следует выделить соляную кислоту.

При определенных условиях для точного оттитровывания значения рН можно также использовать фармакологически приемлемые (совместимые) основания. В качестве примера пригодных для применения в этих целях оснований можно назвать гидроксиды и карбонаты щелочных металлов. Предпочтительным ионом щелочного металла является натрий. При применении подобных оснований их следует выбирать с таким расчетом, чтобы и образующиеся из них соли, которые в этом случае будут присутствовать в готовом лекарственном препарате, были фармакологически совместимы с соответствующей кислотой из числа указанных выше.

Согласно изобретению можно отказаться от добавления к предлагаемой в нем композиции эдетиновой кислоты (ЭДТК) или одной из ее известных солей, в частности эдетата натрия, в качестве стабилизатора или комплексообразователя.

Однако в одном из вариантов осуществления изобретения предусматривается использование эдетиновой кислоты и/или ее солей из числа указанных выше.

В одном из таких предпочтительных вариантов, в котором предусмотрено применение эдетата натрия, его концентрация в растворе составляет менее 10 мг на 100 мл. В этом случае предпочтительно, чтобы концентрация эдетата натрия составляла от 5 мг на 100 мл до менее 10 мг на 100 мл или в другом варианте от более 0 до 5 мг на 100 мл.

В другом варианте осуществления изобретения содержание эдетата натрия составляет от 10 вплоть до 30 мг на 100 мл, предпочтительно максимум 25 мг на 100 мл.

Согласно еще одному предпочтительному варианту предлагается полностью отказаться от использования этой добавки.

Сказанное выше в отношении эдетата натрия справедливо также и в отношении иных сравнимых с ним добавок, которые обладают комплексообразующими свойствами и которые можно использовать вместо него, как, например, нитрилотриуксусная кислота и ее соли.

5 Под комплексообразователями в контексте настоящего изобретения предпочтительно подразумеваются молекулы, который способны образовывать комплексные (координационные) связи. Такие соединения предпочтительно должны образовывать комплексы с катионами, наиболее предпочтительно с катионами металлов.

10 К предлагаемой в изобретении композиции помимо этанола можно добавлять и другие соразтворители и/или другие вспомогательные вещества. В качестве таких дополнительных соразтворителей предпочтительно использовать таковые, которые содержат гидроксильные группы или иные полярные группы, например спирты, прежде всего изопропиловый спирт, гликоли, прежде всего  
15 пропиленгликоль, полиэтиленгликоль, полипропиленгликоль, гликолевый эфир, глицерин, полиоксиэтиленовые спирты и сложные эфиры полиоксиэтилена и жирных кислот, если только подобные вещества уже не используются в качестве растворителей или суспендирующих агентов.

Под вспомогательными веществами и добавками в данном контексте  
20 подразумевается любое фармакологически приемлемое вещество, применение которого целесообразно с терапевтической точки зрения и которое не является действующим веществом, но которое можно включать в состав композиции совместно с действующим веществом в фармакологически приемлемом растворителе для улучшения качественных характеристик такой композиции.

25 Эти вещества не должны проявлять никакого или с учетом целевого терапевтического эффекта никакого сколь-нибудь значительного или по меньшей мере никакого нежелательного фармакологического действия. К подобным вспомогательным веществам и добавкам относятся, например, поверхностно-активные вещества, такие как соевый лецитин, олеиновая кислота, сорбитановый эфир, в частности сорбитантриолеат, поливинилпирролидон,  
30 прочие стабилизаторы, комплексообразователи, антиоксиданты и/или консерванты, позволяющие продлить срок годности готовой лекарственной композиции, вкусовые вещества, витамины и/или иные известные из уровня



техники добавки. К таким добавкам относятся также фармакологически безвредные соли, такие, например, как хлорид натрия.

К числу предпочтительных вспомогательных веществ относятся антиоксиданты, такие, например, как аскорбиновая кислота, если только она уже  
5 не используется для регулирования значения рН, витамин А, витамин Е, токоферол и аналогичные встречающиеся в организме человека витамины или провитамины.

Консерванты могут использоваться для защиты композиции от заражения патогенными микроорганизмами. В качестве подобных консервантов могут  
10 использоваться известные из уровня техники вещества, прежде всего бензалконийхлорид или бензойная кислота, соответственно бензоаты, такие как бензоат натрия, в известных из уровня техники концентрациях.

Предпочтительные композиции помимо растворителя, которым является вода, и соли тиотропия содержат также только бензалконийхлорид и эдетат  
15 натрия. В другом предпочтительном варианте предлагается полностью отказаться от применения эдетата натрия.

Как уже упоминалось выше, тиотропийбромид описан в заявке EP 418716 A1, при этом кристаллический моногидрат тиотропийбромида можно  
20 получать способом, который подробно описан ниже. Для получения кристаллического моногидрата в соответствии с настоящим изобретением тиотропийбромид, полученный, например, по методу, описанному в EP 418716 A1, необходимо растворить в воде, нагреть полученный раствор, подвергнуть его очистке с использованием активированного угля и после  
25 отделения активированного угля медленно кристаллизовать моногидрат тиотропийбромида при медленном охлаждении. Согласно изобретению предпочтительно работают следующим образом. Сначала в реакторе соответствующих размеров тиотропийбромид, полученный, например, по  
описанному в EP 418716 A1 методу, смешивают с растворителем. В качестве  
30 такого растворителя используют воду в количестве от 0,4 до 1,5 кг, предпочтительно от 0,6 до 1 кг, наиболее предпочтительно примерно 0,8 кг, на моль используемого тиотропийбромида. Полученную смесь нагревают при перемешивании, предпочтительно до температуры выше 50°C, наиболее предпочтительно до температуры выше 60°C. Выбор максимального значения температуры определяется температурой кипения используемого растворителя,

т.е. воды. Смесь при этом предпочтительно нагревать до температуры порядка 80-90°C. Затем в эту смесь добавляют сухой или увлажненный водой активированный уголь. Активированный уголь предпочтительно использовать в количестве от 10 до 50 г, более предпочтительно от 15 до 35 г, наиболее предпочтительно примерно 25 г, на моль используемого тиотропийбромида. При необходимости активированный уголь до его добавления к содержащему тиотропийбромид раствору взмучивают в воде. Для подобного взмучивания активированного угля воду используют в количестве от 70 до 200 г, предпочтительно от 100 до 160 г, наиболее предпочтительно примерно 135 г, на моль используемого титропийбромида. Если активированный уголь до его добавления к содержащему тиотропийбромид раствору сначала взмучивают в воде, то его целесообразно затем промывать таким же количеством воды. После добавления активированного угля смесь продолжают перемешивать при постоянной температуре в течение 5-60 мин, предпочтительно в течение 10-30 мин, наиболее предпочтительно в течение приблизительно 15 мин, после чего полученную смесь фильтруют для отделения от нее активированного угля. Затем фильтр дополнительно промывают водой. С этой целью воду используют в количестве от 140 до 400 г, предпочтительно от 200 до 320 г, наиболее предпочтительно примерно 270 г, на моль используемого тиотропийбромида.

Далее фильтрат медленно охлаждают, предпочтительно до температуры 20-25°C. Охлаждение предпочтительно проводить со скоростью, составляющей от 1 до 10°C каждые 1-30 мин, более предпочтительно от 2 до 8°C каждые 10-30 мин, наиболее предпочтительно от 3 до 5°C каждые 10-20 мин, особенно предпочтительно от 3 до 5°C приблизительно каждые 20 мин. После охлаждения до температуры 20-25°C фильтрат при необходимости можно дополнительно охладить до температуры ниже 20°C, наиболее предпочтительно до температуры порядка 10-15°C. После охлаждения смесь для полного завершения процесса кристаллизации перемешивают в течение промежутка времени, составляющего от 20 мин до 3 ч, предпочтительно от 40 мин до 2 ч, наиболее предпочтительно примерно один час. Образовавшиеся кристаллы затем отделяют от растворителя путем обычной фильтрации или вакуум-фильтрации. Если полученные кристаллы требуется подвергнуть дополнительной промывке, то в качестве промывочного растворителя целесообразно использовать воду или ацетон. Такой

растворитель для промывки полученных кристаллов моногидрата тиотропийбромида можно использовать в количестве от 0,1 до 1,0 л, предпочтительно от 0,2 до 0,5 л, наиболее предпочтительно примерно 0,3 л, на моль используемого тиотропийбромида. При необходимости такую стадию промывки можно провести повторно. В завершение полученный продукт сушат под вакуумом или в токе нагретого циркулирующего воздуха до остаточного содержания воды, равного 2,5-4,0%.

В соответствии с этим еще одним объектом настоящего изобретения являются также представленные в виде раствора композиции описанного выше типа, в которых используется кристаллический моногидрат тиотропийбромида, полученный по описанной выше методике.

Предлагаемые в изобретении лекарственные композиции на основе солей тиотропия предпочтительно применять с помощью ингалятора описанного выше типа для получения из таких композиций в соответствии с изобретением аэрозолей без использования пропеллента. В этом отношении следует еще раз сослаться на указанные в начале описания патентные документы, которые включены в настоящее описание в качестве ссылки.

Как уже указывалось выше, в заявке WO 97/12687 и на прилагаемых к ней фиг. 6 рассмотрена усовершенствованная конструкция ингалятора, применение которого является предпочтительным согласно настоящему изобретению. Именно подобный ингалятор (Respimat<sup>®</sup>) наиболее целесообразно использовать для получения предлагаемых в изобретении ингалируемых аэрозолей с солью тиотропия в качестве действующего вещества. Пациент всегда может иметь при себе подобное устройство, которое благодаря его близкой к цилиндрической форме и подобранным по руке размерам, составляющим от менее 9 до 15 см в длину и от 2 до 4 см в ширину, удобно держать в руке и которое не занимает много места. Подобный ингалятор позволяет за счет создания высокого давления распылять через мелкие сопла строго определенный объем лекарственной композиции с образованием ингалируемых аэрозолей.

В предпочтительном варианте такой ингалятор состоит в основном из верхней корпусной детали, корпуса насоса, сопла, стопорно-зажимного механизма, корпусной детали для размещения пружины, пружины и расходной емкости и отличается наличием

- корпуса насоса, который (корпус) закреплен в верхней корпусной детали и на одном конце которого расположена распылительная головка с соплом, соответственно системой сопел,

- полого поршня с клапанным элементом,

5 - ведомого фланца, в котором закреплен полый поршень и который расположен в верхней корпусной детали,

- стопорно-зажимного механизма, расположенного в верхней корпусной детали,

10 - корпусной детали с размещенной в ней пружиной, которая (корпусная деталь) смонтирована на верхней корпусной детали в поворотной опоре с возможностью поворота относительно этой верхней корпусной детали, и

- нижней корпусной детали, насаженной в осевом направлении на корпусную деталь для размещения пружины.

15 Указанный выше полый поршень с клапанным элементом соответствует описанному в заявке WO 97/12687 устройству. Этот полый поршень частично выступает внутрь цилиндра корпуса насоса и может перемещаться в этом цилиндре в осевом направлении. В этом отношении следует прежде всего сослаться на фиг. 1-4 указанной заявки, в частности на фиг. 3, и на соответствующие разделы описания к этой заявке. В момент освобождения

20 пружины полый поршень с клапанным элементом создает на стороне его высокого давления приложенное к жидкости, т.е. к дозируемому раствору действующего вещества, давление величиной от 5 до 60 МПа (примерно от 50 до 600 бар), предпочтительно от 10 до 60 МПа (примерно от 100 до 600 бар). При этом объем одной порции лекарственного препарата, выдаваемой за один ход

25 поршня, предпочтительно составляет от 10 до 50 мкл, более предпочтительно от 10 до 20 мкл, наиболее предпочтительно 15 мкл.

Клапанный элемент предпочтительно расположен на том конце полого поршня, который обращен к распылительной головке.

30 Сопло в распылительной головке предпочтительно выполнено микроструктурированным, т.е. изготовлено методами микротехники.

Микроструктурированные распылительные головки описаны, например, в заявке WO 94/07607, которая тем самым в полном объеме включена в настоящее описание в качестве ссылки, что относится прежде всего к фиг. 1 приложенных к ней чертежей и к описанию этой фиг. 1.

Распылительная головка состоит, например, из двух прочно соединенных между собой пластин из стекла и/или кремния, из которых по меньшей мере в одной пластине имеются один или несколько микроструктурированных каналов, соединяющих входную сторону сопла с его выходной стороной. На выходной стороне сопла расположено по меньшей мере одно круглое или некруглое отверстие глубиной от 2 до 10 мкм и шириной от 5 до 15 мкм, при этом предпочтительные значения глубины такого отверстия составляют от 4,5 до 6,5 мкм, а длины – от 7 до 9 мкм. При использовании нескольких, предпочтительно двух, распылительных отверстий они могут проходить в распылительной головке параллельно друг другу и тем самым формировать параллельные между собой струи или же они могут под наклоном друг к другу сходиться в сторону выходного отверстия сопла. У распылительной головки по меньшей мере с двумя распылительными отверстиями на выходной стороне угол, образуемый между формируемыми ими и наклоненными друг к другу струями, может составлять от 20 до 160°, предпочтительно от 60 до 150°, прежде всего от 80 до 100°. Распылительные отверстия предпочтительно располагать на расстоянии от 10 до 200 мкм друг от друга, более предпочтительно на расстоянии от 10 до 100 мкм, особенно предпочтительно от 30 до 70 мкм. Наиболее предпочтительное расстояние между распылительными отверстиями составляет 50 мкм. В соответствии с этим струи, формируемые такими распылительными отверстиями, пересекаются непосредственно вблизи них.

Как уже указывалось выше, жидкая лекарственная композиция нагнетается к распылительной головке под давлением, достигающим на входе в нее 600 бар, предпочтительно составляющим от 200 до 300 бар, и затем распыляется через распылительные отверстия в виде ингалируемого аэрозоля. Размер капелек такого аэрозоля предпочтительно составляет до 20 мкм, предпочтительно от 3 до 10 мкм.

Стопорно-зжимной механизм содержит в качестве аккумулятора механической энергии пружину, предпочтительно цилиндрическую винтовую пружину сжатия. Подобная пружина воздействует на ведомый фланец, который работает по типу собачки, перемещение которой определяется положением стопора. Ход ведомого фланца точно ограничен верхним и нижним упорами. Сжатие пружины предпочтительно обеспечивается передаточным механизмом в виде преобразователя силы, например винтовой передачей, обеспечивающей

поступательное перемещение звеньев, под действием внешнего крутящего момента, создаваемого при повороте верхней корпусной детали относительно находящейся в нижней корпусной детали корпусной детали для размещения пружины. В этом случае верхняя корпусная деталь и ведомый фланец содержат

5 одно- или многозаходный клиновой механизм.

Стопор вместе с его запорными поверхностями кольцом охватывает ведомый фланец. Такой стопор представляет собой, например, упруго деформируемое в радиальном направлении кольцо из пластмассы или металла. Это кольцо расположено в плоскости, перпендикулярной продольной оси

10 ингалятора. После сжатия или зажима пружины стопорные поверхности стопора смещаются вбок и оказываются на пути перемещения ведомого фланца, препятствуя тем самым разжиму пружины. Стопор деблокируется с помощью спусковой кнопки. Такая спусковая кнопка соединена или связана со стопором. Для спуска стопорно-зажимного механизма необходимо нажать на спусковую

15 кнопку, сместив ее параллельно плоскости расположения указанного выше кольца, предпочтительно внутрь распылителя, при этом такое деформируемое кольцо деформируется в плоскости его расположения. Конструктивные особенности подобного стопорно-зажимного механизма более подробно описаны в заявке WO 97/20590.

20 Нижняя корпусная деталь насаживается в осевом направлении на корпусную деталь для размещения пружины и закрывает элементы крепления, соответственно опорные элементы, привод шпинделя и расходную емкость с жидкостью.

При приведении ингалятора в действие верхнюю корпусную деталь

25 поворачивают относительно нижней корпусной детали, вместе с которой одновременно поворачивается и корпусная деталь для размещения пружины. При этом пружина сжимается и зажимается с помощью винтовой передачи, и стопорный механизм автоматически фиксируется в застопоренном положении. Предпочтительно, чтобы угол поворота верхней корпусной детали относительно

30 нижней корпусной детали был в целое число раз меньше  $360^\circ$ , например равнялся  $180^\circ$ . Одновременно со сжатием пружины ведомая деталь (ведомый фланец) перемещается в верхней корпусной детали на заданное расстояние, а полый поршень отводится назад внутри цилиндра в корпусе насоса, в результате

чего в полость высокого давления, расположенную перед соплом, из расходной емкости всасывается определенная порция жидкости.

В ингалятор при необходимости можно последовательно вставлять и использовать несколько содержащих распыляемую жидкость сменных расходных емкостей (сменных баллончиков). Расходная емкость при этом 5 заполнена предлагаемой в изобретении аэрозольной композицией на водной основе.

Для распыления лекарственного препарата необходимо слегка надавить на спусковую кнопку. При этом стопорный механизм деблокирует ведомую деталь 10 (ведомый фланец), освобождая ей путь. Одновременно сжатая пружина, разжимаясь, перемещает поршень в цилиндр корпуса насоса. В результате жидкость выходит из сопла ингалятора в распыленном виде.

Более подробно другие конструктивные особенности такого устройства описаны в заявках WO 97/12683 и WO 97/20590, которые в полном объеме 15 включены в настоящее описание в качестве ссылки.

Детали и элементы ингалятора (аэрозольного распылителя) выполнены с учетом их функционального назначения из соответствующего материала. Так, в частности, корпус ингалятора, а также другие его детали, если это допустимо с точки зрения выполняемой ими функции, предпочтительно выполнены из 20 пластмассы, например литьем под давлением. В целом же для изготовления устройств, предназначенных для применения в медицинских целях, используют физиологически безвредные материалы.

На прилагаемых к настоящему описанию фиг. 1а и 1б, которые идентичны фиг. 6а и 6б заявки WO 97/12687, показан ингалятор (Respimat®), применение 25 которого предпочтительно для ингаляции предлагаемых в изобретении аэрозольных композиций на водной основе.

На фиг. 1а ингалятор показан в продольном разрезе со сжатой пружиной, а на фиг. 1б ингалятор показан в продольном разрезе с разжатой пружиной.

В верхней корпусной детали (51) размещен корпус (52) насоса, на конце которого (корпуса) расположен держатель (53) распылительного сопла. В держателе находится распылительная головка (54) и фильтр (55). Закрепленный в ведомом фланце (56) стопорно-зажимного механизма полый поршень (57) частично выступает в цилиндр корпуса насоса. На одном из концов этого полого поршня расположен клапанный элемент (58). Полый поршень уплотнен

уплотнением (59). Ведомый фланец имеет упор (60), которым ограничивается ход ведомого фланца внутри верхней корпусной детали при разжатой пружине. Ведомый фланец имеет также упор (61), ограничивающий ход ведомого фланца при сжатой пружине. После сжатия и зажима пружины стопор (62) смещается в промежуток между упором (61) и опорой (63) в верхней корпусной детали. Со стопором соединена спусковая кнопка (64). Верхняя корпусная деталь оканчивается мундштуком (65) и закрыта надеваемым на нее съемным защитным колпачком (66).

Корпусная деталь (67) вместе с размещенной в ней пружинной (68) сжатия закреплена на верхней корпусной детали с помощью фиксаторов-защелок (69) и смонтирована в поворотной опоре с возможностью поворота относительно этой верхней корпусной детали. На корпусную деталь для размещения пружины насажена нижняя корпусная деталь (70). Внутри корпусной детали для размещения пружины расположена сменная расходная емкость (71) (сменный баллончик), заполненная распыляемой жидкостью (72). Расходная емкость закрыта пробкой (73), сквозь которую проходит выступающий в расходную емкость полый поршень, погруженный одним из его концов в жидкость (в раствор действующего вещества).

В боковую наружную стенку корпусной детали для размещения пружины встроен шпindel (74) механического счетчика. На том конце этого шпинделя, который обращен к верхней корпусной детали, расположена приводная шестерня (75). На шпинделе установлен бегунок (76).

Описанный выше ингалятор может использоваться для распыления предлагаемых в изобретении аэрозольных композиций в виде пригодного для ингаляции аэрозоля.

При использовании для распыления предлагаемой в изобретении композиции описанного выше устройства (Respimat®) порция композиции, выдаваемая по меньшей мере при 97%, предпочтительно по меньшей мере при 98%, всех циклов приведения ингалятора в действие (ходов поршня) должна соответствовать некоторому заданному количеству лекарственного препарата при допустимом отклонении от этого количества, равном максимум 25%, предпочтительно 20%. При этом такая заданная порция лекарственной композиции, выдаваемая за один ход поршня, предпочтительно составляет от 5 до 30 мг, наиболее предпочтительно от 5 до 20 мг.



Для распыления предлагаемой в изобретении композиции можно использовать не только описанные выше ингаляторы, но и ингаляторы иных типов, например струйные ингаляторы.

Примеры

5 I. Пример синтеза моногидрата тиотропийбромида

В реактор заливают 25,7 кг воды и добавляют 15,0 кг тиотропийбромида. Смесь нагревают до 80-90°C и перемешивают при этой температуре до образования прозрачного раствора. В 4,4 кг воды суспендируют увлажненный водой активированный уголь (0,8 кг), эту смесь добавляют к содержащему тиотропийбромид раствору и дополнительно промывают 4,3 кг воды. 10 Полученную таким путем смесь перемешивают по меньшей мере в течение 15 мин при 80-90°C и затем подают через обогреваемый фильтр в аппарат с рубашкой, предварительно нагретой до температуры 70°C. Фильтр дополнительно промывают 8,6 кг воды. Затем содержимое аппарата охлаждают со скоростью 3-5°C/20 мин до температуры 20-25°C. Далее аппарат охлаждают до 10-15°C с помощью холодной воды и завершают кристаллизацию путем последующего перемешивания по меньшей мере в течение одного часа. Кристаллизат отделяют пропусканием через сушилку с нутч-фильтром и затем отделенную суспензию кристаллов промывают 9 л холодной воды (10-15°C) и 20 холодным ацетоном (10-15°C). Полученные кристаллы в течение 2 ч сушат при 25°C в токе азота.

Выход: 13,4 кг моногидрата тиотропийбромида (86% от теории).

II. Примеры композиций

Состав лекарственного препарата из расчета на 100 г:

| Пример | Количество тиотропийбромида в пересчете на долю тиотропия | Количество моногидрата тиотропийбромида в пересчете на долю тиотропия | Количество бензалконийхлорида | Количество эдетата натрия | Значение pH, установленное с помощью HCl (1н.) |
|--------|---|---|-------------------------------|---------------------------|--|
| 1      | 0,099 г   | -   | 10 мг                         | 25 мг                     | 3,0  |
| 2      | 0,006 г   | -   | 10 мг                         | 25 мг                     | 3,0  |
| 3      | 0,099 г   | -   | 10 мг                         | 10 мг                     | 3,0  |
| 4      | 0,006 г   | -   | 10 мг                         | 10 мг                     | 3,0  |
| 5      | -   | 0,099 г   | 10 мг                         | 25 мг                     | 3,0  |
| 6      | -   | 0,006 г   | 10 мг                         | 25 мг                     | 3,0  |
| 7      | -   | 0,099 г   | 10 мг                         | 10 мг                     | 3,0  |
| 8      | -   | 0,006 г   | 10 мг                         | 10 мг                     | 3,0  |

25

Остальное приходится на воду.

## ФОРМУЛА ИЗОБРЕТЕНИЯ

1. Лекарственная композиция, содержащая  
5 соль тиотропия в качестве действующего вещества в концентрации от  
0,0005 до 5 мас.% в пересчете на тиотропий,  
только воду или смесь воды с этанолом в качестве растворителя для  
действующего вещества,  
кислоту для поддержания значения pH в пределах от 2,0 до 4,5,  
фармакологически приемлемый консервант и  
10 необязательно фармакологически приемлемый комплексообразователь  
и/или стабилизатор и/или фармакологически приемлемый соразтворитель и/или  
иные фармакологически приемлемые вспомогательные вещества и добавки в  
дополнение к консерванту.
- 15 2. Лекарственная композиция по п. 1, отличающаяся тем, что соль  
тиотропия представляет собой соль с HBr, HCl, HJ, эфиром монометилсерной  
кислоты, метансульфоновой кислотой и/или *n*-толуолсульфоновой кислотой.
- 20 3. Лекарственная композиция по п. 1, отличающаяся тем, что  
действующее вещество представляет собой тиотропийбромид.
4. Лекарственная композиция по п. 1, отличающаяся тем, что  
действующее вещество представляет собой моногидрат тиотропийбромида.
- 25 5. Лекарственная композиция по любому из п.п. 1-4, отличающаяся тем,  
что растворителем является только вода.
6. Лекарственная композиция по любому из п.п. 1-4, отличающаяся тем,  
что растворителем является смесь воды с этанолом с долей этанола  
30 предпочтительно до 70 об.%, более предпочтительно до 60 об.%, наиболее  
предпочтительно до 30 об.%.
7. Лекарственная композиция по любому из п.п. 1-6, отличающаяся тем,  
что в ней не содержится комплексообразователь.

8. Лекарственная композиция по любому из п.п. 1-7, отличающаяся тем, что в ней не содержится стабилизатор.

5 9. Лекарственная композиция по любому из п.п. 1-6, отличающаяся тем, что в ней содержится соль эдитиновой кислоты в количестве от более 0 вплоть до 25 мг на 100 мл, предпочтительно от 5 до менее 10 мг на 100 мл.

10 10. Лекарственная композиция по п. 9, отличающаяся тем, что солью эдитиновой кислоты является эдетат натрия.

15 11. Лекарственная композиция по любому из п.п. 1-10, отличающаяся тем, что ее значение pH составляет от 2,5 до 3,5, предпочтительно от 2,7 до 3,3, наиболее предпочтительно от 2,7 до 3,0.

20 12. Лекарственная композиция по любому из п.п. 1-11, отличающаяся тем, что концентрация в ней тиотропия составляет от 0,0005 до 5 мас.%, предпочтительно от 0,0005 до 0,25 мас.%, наиболее предпочтительно от 0,001 до 0,1 мас.%.

13. Лекарственная композиция по любому из п.п. 1-12, отличающаяся тем, что она содержит бензалконийхлорид в качестве консерванта.

25 14. Лекарственная композиция по любому из п.п. 1-6 и 9-13, отличающаяся тем, что наряду с консервантом используются фармакологически приемлемые вспомогательные вещества и добавки.

30 15. Лекарственная композиция по п. 14, отличающаяся тем, что она содержит антиоксидант в качестве вспомогательного вещества.

16. Лекарственная композиция по любому из п.п. 1-15, отличающаяся тем, что кроме консерванта не используются соразтворители и/или фармакологически приемлемые вспомогательные вещества и добавки.

17. Лекарственная композиция, которая содержит воду, 0,1 мас.% тиотропийбромида, 0,01 мас.% бензалконийхлорида, 0,05 мас.% эдетата натрия и значение рН которой установлено с помощью соляной кислоты на 3,0.

5 18. Лекарственная композиция по любому из п.п. 1-17 для применения в качестве лекарственного средства для ингаляционного введения.

10 19. Применение лекарственной композиции по любому из п.п. 1-17 для распыления с помощью ингалятора согласно WO 91/14468 или ингалятора, представленного на фиг. 6а и 6б в WO 97/12687.

15 20. Применение лекарственной композиции по любому из п.п. 1-17 для распыления с помощью ингалятора, который при приложении давления от 100 до 600 бар позволяет распылять через сопло по меньшей мере с одним распылительным отверстием глубиной от 2 до 10 мкм и шириной от 5 до 15 мкм определенное количество лекарственной композиции с образованием ингаляционного аэрозоля.

20 21. Применение по п. 20, отличающееся тем, что по меньшей мере одно распылительное отверстие образовано по меньшей мере двумя распылительными отверстиями, которые под наклоном друг к другу сходятся в сторону выходного отверстия сопла и образуют между собой угол от 20 до 160°.

25 22. Применение по п. 20 или 21, отличающееся тем, что определенное количество распыляемой лекарственной композиции составляет от 10 до 50 мкл.

23. Применение по любому из п.п. 19-22, отличающееся тем, что размеры ингалятора составляют от 9 до 15 см в длину и от 2 до 4 см в ширину.

30 24. Применение по любому из п.п. 20-23, отличающееся тем, что заданная порция композиции, выдаваемая по меньшей мере при 97% всех циклов приведения ингалятора в действие, составляет от 5 до 30 мг при допустимом отклонении от указанных значений, равном 25%.

25. Применение по п. 24, отличающееся тем, что заданная порция композиции, выдаваемая по меньшей мере при 97% всех циклов приведения ингалятора в действие, составляет от 5 до 30 мг при допустимом отклонении от указанных значений, равном 20%.

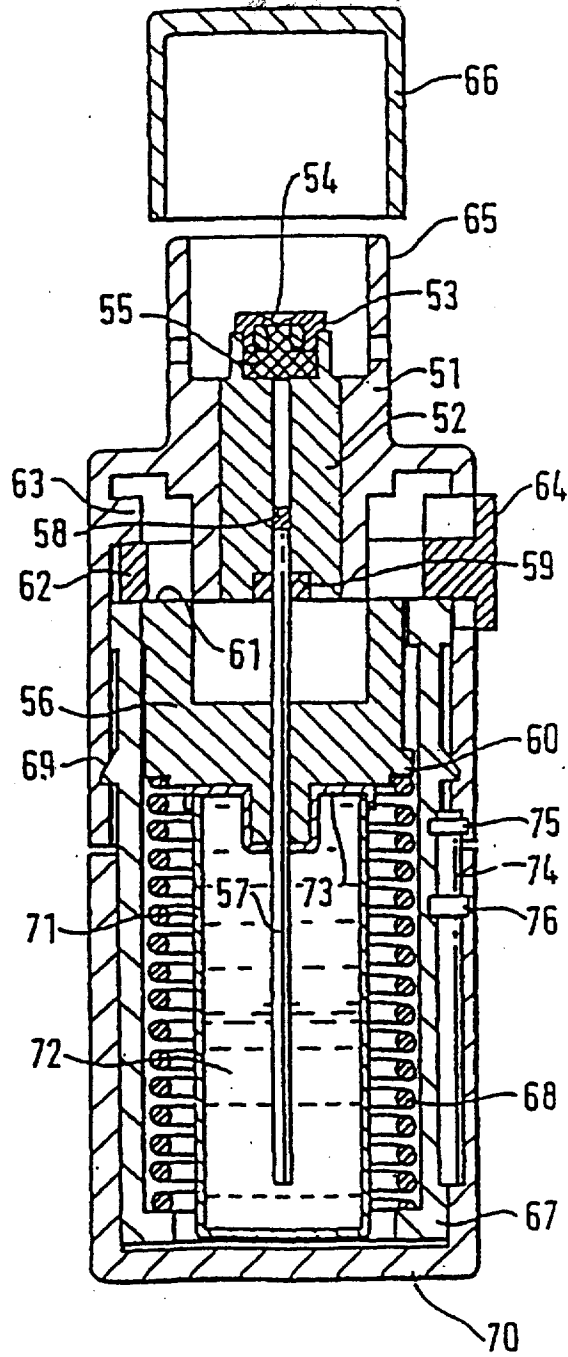
5

26. Применение по п. 24 или 25, отличающееся тем, что выдача заданной порции композиции обеспечивается по меньшей мере при 98% всех циклов приведения ингалятора в действие.

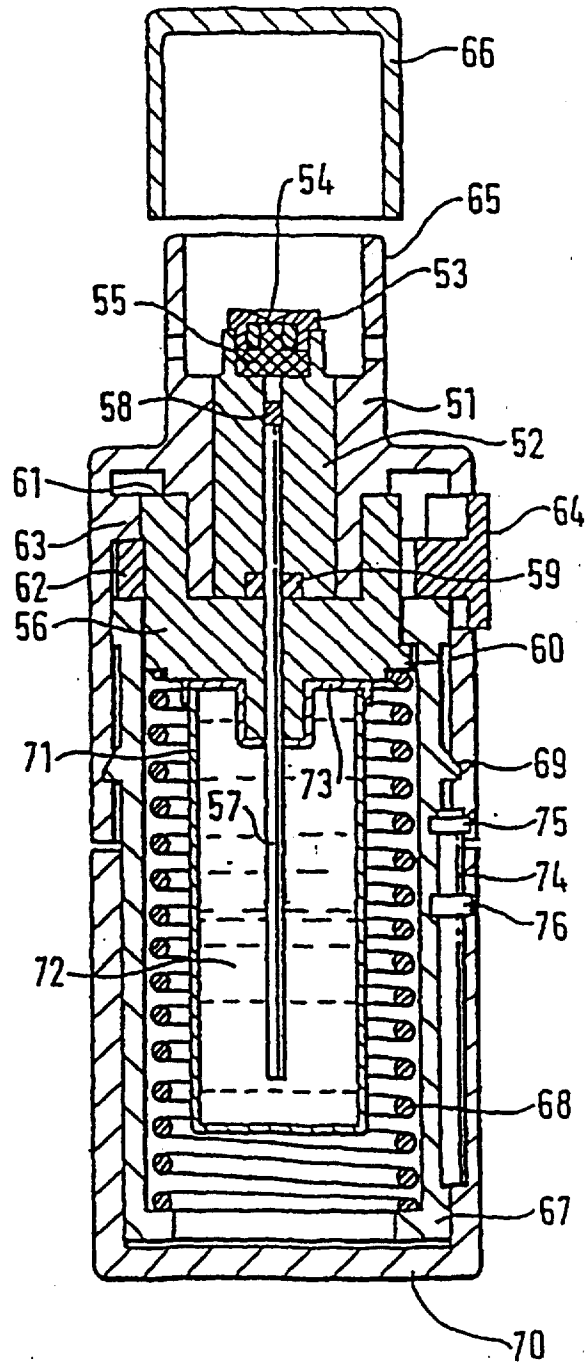
10 27. Применение лекарственной композиции по любому из п.п. 1-17 в качестве лекарственного средства, прежде всего для лечения астмы и/или хронического обструктивного заболевания легких (ХОЗЛ).

15 28. Способ лечения астмы и/или ХОЗЛ с использованием лекарственной композиции по любому из п.п. 1-17, прежде всего с применением ингалятора по любому из п.п. 19-26.

29. Способ получения лекарственной композиции по любому из п.п. 1-17, заключающийся в смешении ее отдельных компонентов.



ФИГ. 1а



ФИГ. 16