

(19)



Евразийское
патентное
ведомство

(21) 201690643 (13) A1

(12) ОПИСАНИЕ ИЗОБРЕТЕНИЯ К ЕВРАЗИЙСКОЙ ЗАЯВКЕ

(43) Дата публикации заявки
2016.07.29(51) Int. Cl. G21B 1/05 (2006.01)
G21B 1/15 (2006.01)(22) Дата подачи заявки
2014.09.24(54) СИСТЕМЫ И СПОСОБЫ ФОРМИРОВАНИЯ И ПОДДЕРЖАНИЯ
ВЫСОКОЭФФЕКТИВНОЙ КОНФИГУРАЦИИ С ОБРАЩЕННЫМ ПОЛЕМ

(31) 61/881,874; 62/001,583

(32) 2013.09.24; 2014.05.21

(33) US

(86) PCT/US2014/057157

(87) WO 2015/048092 2015.04.02

(71) Заявитель:

ТРАЙ АЛЬФА ЭНЕРДЖИ, ИНК. (US)

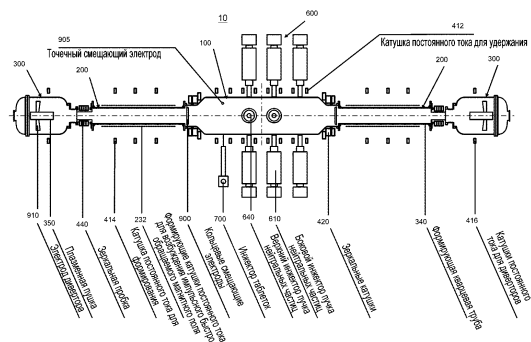
(72) Изобретатель:

Тушевски Михель, Биндербауэр
Михль, Барнз Дэн, Гарате Эусебиу, Го
Хоуян (US), Путвински Сергей (FR),
Смирнов Артем (US)

(74) Представитель:

Медведев В.Н. (RU)

(57) Предложенная высокоэффективная конфигурация с обращенным полем (FRC) включает в себя центральную емкость для удержания, две диаметрально противоположные формирующие секции тета-пинчей с обращенным полем, связанные с упомянутой емкостью, и две камеры диверторов, связанные с формирующими секциями. Магнитная система включает в себя катушки квазипостоянного тока, расположенные аксиально вдоль компонентов FRC-системы, зеркальные катушки квазипостоянного тока между камерой удержания и формирующими секциями, и зеркальные пробки между формирующими секциями и диверторами. Формирующие секции включают в себя модульные формирующие системы импульсного питания, позволяющие осуществлять статическое и динамическое формирование, а также ускорение FRC. FRC-система дополнительно включает в себя инжекторы пучков нейтральных атомов, инжекторы таблеток, системы геттерирования, осевые плазменные пушки и электроды, смещающие поверхности потока. Инжекторы пучков предпочтительно наклонены к средней плоскости камеры. В процессе работы параметры FRC-плазмы, включая термическую энергию плазмы, общие количества частиц, радиус и захватываемый магнитный поток, поддерживаются на или примерно на постоянном значении без спада во время инъекции пучков нейтральных частиц.



201690643

A1

A1

201690643

**СИСТЕМЫ И СПОСОБЫ ФОРМИРОВАНИЯ И ПОДДЕРЖАНИЯ
ВЫСОКОЭФФЕКТИВНОЙ КОНФИГУРАЦИИ С ОБРАЩЕННЫМ ПОЛЕМ**

Область изобретения

[001] Описываемые здесь варианты осуществления относятся в основном к системам для магнитного удержания плазмы, а более конкретно - к системам и способам, которые способствуют формированию и поддержанию конфигураций с обращенным полем с превосходной устойчивостью, а также удержанию частиц, энергии и потока.

Предпосылки изобретения

[002] Конфигурация с обращенным полем (FRC) принадлежит к классу топологий магнитного удержания плазмы, известных как компактные тороиды (КТ). Она демонстрирует преобладающе полоидальные магнитные поля и обладает нулевыми или малыми самогенерируемыми тороидальными полями (см. M. Tuszewski, Nucl. Fusion 28, 2033 (1988)). Преимуществами такой конфигурации являются ее простая для построения и поддержания геометрия, естественный неограниченный дивертор для осуществления энерговыделения и золоудаления, а также очень высокое β (β - отношение среднего давления плазмы к среднему давлению магнитного поля внутри FRC), т.е. высокая плотность мощности. Свойство высокого β выгодно для экономичной работы и для применения усовершенствованных анейтронных топлив, таких, как D-He³ и p-B¹¹.

[003] Традиционный способ формирования FRC использует технологии θ -пинча с обращенным полем, дающей горячие высокоплотные плазмы (см. A. L. Hoffman и J. T. Slough, Nucl. Fusion 33, 27 (1993)). Разновидностью этого является способ переноса и захвата, в котором плазма, создаваемая в «источнике» тета-пинча, в большей или меньшей степени немедленно выбрасывается из одного торца в камеру удержания. Затем переносимый плазмод захватывается между двумя прочными зеркалами на торцах камеры (см., например, H. Himura, S. Okada, S. Sugimoto, и S. Goto, Phys. Plasmas 2, 191 (1995)). Как

только этот плазмод оказывается в камере удержания, можно применять различные способы нагрева и возбуждения тока, такие, как инжекция пучка частиц (нейтральных или нейтрализованных), вращающиеся магнитные поля, высокочастотный или омический нагрев и т.д. Это разделение функций источника и удержания дает ключевые инженерные преимущества для потенциальных будущих термоядерных реакторов. FRC доказали свою исключительную устойчивость к внешним воздействиям, приспособляемость к динамическому формированию, переносу и интенсивным событиям захвата. Более того, они демонстрируют тенденцию допускать предпочтительное состояние плазмы (см., например, H. Y. Guo, A. L. Hoffman, K. E. Miller, и L. C. Steinhauer, *Phys. Rev. Lett.* 92, 245001 (2004)). За последнее десятилетие достигнут значительный прогресс в развитии других способов формирования FRC: посредством объединения сфермаков с противоположно направленными спиральностями (см., например, Y. Ono, M. Inomoto, Y. Ueda, T. Matsuyama, и T. Okazaki, *Nucl. Fusion* 39, 2001 (1999)) и посредством возбуждения тока вращающимися магнитными полями (ВМП) (см., например, I. R. Jones, *Phys. Plasmas* 6, 1950 (1999)), которые также обеспечивают дополнительную устойчивость.

[004] Недавно был существенно доработан метод столкновения и объединения, предложенный уже давно (см., например, D. R. Wells, *Phys. Fluids* 9, 1010 (1966)): два отдельных тета-пинча на противоположных торцах камеры удержания одновременно генерируют и ускоряют два плазмоида по направлению друг к другу на высокой скорости, которые затем сталкиваются в центре камеры удержания и объединяются, образуя составную FRC. При разработке и успешном проведении одного из наиболее крупномасштабных к настоящему времени экспериментов с FRC, обычный способ столкновения и объединения показал, что дает устойчивые высокотемпературные FRC с большим временем жизни и большой плотностью потока частиц (см., например, M. Binderbauer, H.Y. Guo, M. Tuszewski et al., *Phys. Rev. Lett.* 105, 045003 (2010)).

[005] FRC состоят из тора силовых линий замкнутого поля внутри сепаратрисы и кольцевого граничного слоя на магнитных

линиях открытого поля только снаружи от сепаратрисы. Граничный слой сходится в струи за пределами длины FRC, обеспечивая естественный дивертор. Топология FRC совпадает с топологией плазмы зеркал с обращенным полем. Однако существенное различие заключается в том, что FRC-плазма имеет β около 10, Собственное слабое внутреннее магнитное поле обеспечивает определенную местную популяцию частиц, обладающих определенной кинетической энергией, т.е. частиц с большими ларморовскими радиусами по сравнению с малым радиусом FRC. Очевидно, что именно эти сильные кинетические эффекты вносят по меньшей мере частичный вклад в общую устойчивость разработанных в прошлом и современных FRC, таких, как получаемые в эксперименте по столкновению и объединению.

[006] В экспериментах с типичными FRC, разработанными в прошлом, доминировали конвективные потери, при этом удержание энергии определялось переносом частиц. Частицы диффундируют из ограниченного сепаратрисой объема главным образом радиально, а потом происходят их аксиальные потери в граничном слое. Соответственно, удержание FRC зависит от свойств областей силовых линий, как замкнутого, так и открытого поля. Время диффузии частиц наружу из объема, очерченного сепаратрисой, составляет $\tau_{\perp} \sim a^2/D_{\perp}$ ($a \sim r_s/4$, где r_s - центральный радиус сепаратрисы), а D_{\perp} - характеристический коэффициент диффузии, такой, как $D_{\perp} \sim 12,5 \rho_{ie}$, причем ρ_{ie} представляет собой гирорадиус ионов, оцениваемый в прикладываемом извне магнитном поле. В экспериментах с FRC, разработанными в прошлом, время τ_{\perp} удержания частиц граничного слоя по существу представляет собой время осевого пробега. В установившемся состоянии баланс между радиальными и осевыми потерями частиц дает длину градиента плотности у сепаратрисы, составляющую $\delta \sim (D_{\perp} \tau_{\perp})^{1/2}$. Временные масштабы удержания частиц в FRC составляют $(\tau_{\perp} \tau_{\parallel})^{1/2}$ для FRC, разработанных в прошлом, которые имеют существенную плотность у сепаратрисы (см., например, M. TUSZEWSKI, "Field Reversed Configurations," Nucl. Fusion 28, 2033 (1988)).

[007] Другим недостатком известных конструкций FRC-систем

была потребность в использовании внешних мультиполей для контроля неустойчивостей вращения, таких, как желобковые неустойчивости при $n=2$. Таким образом, типичные прикладываемые извне квадрупольные поля обеспечивали требуемое магнитное восстанавливающее давление для остановки нарастания этих неустойчивых режимов. Хотя этот метод подходит для контроля устойчивости термической основной плазмы, он создает серьезную проблему для FRC с большей кинетической энергией или усовершенствованных гибридных FRC, где заселение высококинетическими частицами с орбитами больших радиусов сочетается с обычной термической плазмой. В этих системах искажения осесимметричного магнитного поля из-за таких мультипольных полей приводит к исключительно большим потерям быстрых частиц за счет бестолкновительной стохастической диффузии, являющейся следствием утраты сохранения канонического кинетического момента. Таким образом, новое решение, заключающееся в том, чтобы обеспечить контроль устойчивости без интенсификации диффузии любых частиц, является важным для получения преимущества более высокого технического потенциала этих концепций усовершенствованных FRC, не исследованных ранее.

[008] Поэтому, в свете вышеизложенного желательно улучшить удержание и повысить устойчивость FRC, чтобы использовать FRC, работающие в установившемся состоянии, как путь к целому множеству приложений, включая компактные источники нейтронов (для производства изотопов медицинского назначения, восстановление отработанного ядерного топлива, исследований материалов, нейтронной радиографии и томографии), компактные источники фотонов (для химического производства и химической обработки), системы для разделения и обогащения, а также активные зоны реакторов для синтеза легких ядер с целью выработки энергии в будущем.

Раскрытие изобретения

[009] Варианты осуществления данного изобретения, предложенные здесь, направлены на разработку систем и способов, которые облегчают формирование и поддержание новых высокоэффективных конфигураций с обращенным полем (FRC). В

соответствии этой новой парадигмой высокоэффективной FRC настоящая система сочетает огромное количество новых идей и средств для резкого улучшения FRC-удержания частиц, энергии и потока, а также обеспечение контроля устойчивости без негативных побочных эффектов.

[010] Предлагаемая здесь FRC-система включает в себя центральную емкость для удержания, окруженную двумя диаметрально противоположными формирующими секциями тета-пинчей с обращенным полем и две камеры диверторов вне формирующих секций, причем камеры диверторов предназначены для контроля плотности нейтральных частиц и загрязнения примесями. Магнитная система включает в себя ряд зеркальных катушек квазипостоянного тока, которые находятся в осевых положениях вдоль компонентов FRC-системы, причем зеркальные катушки квазипостоянного тока находятся между любым торцом камеры удержания и соседними формирующими секциями, и зеркальные пробки, содержащие компактные зеркальные катушки квазипостоянного тока между каждым из формирующих секций и диверторов, которые создают дополнительные направляющие поля для нацеливания поверхностей магнитного потока к дивертору. Формирующие секции включают в себя модульные импульсные формирующие системы, которые делают возможным формирование FRC на месте, а затем ее ускорение и инжекцию (= статическое формирование), либо формирование и ускорение одновременно (= динамическое формирование).

[011] FRC-система включает в себя инжекторы пучков нейтральных атомов и инжектор таблеток. В одном варианте осуществления инжекторы пучков наклонены для инжекции нейтральных частиц к средней плоскости. Наличие инжекторов пучков, наклоненных к средней плоскости, при осевых положениях пучков вблизи средней плоскости улучшает связь «пучок-плазма» даже тогда, когда FRC-плазма сокращается или иным образом аксиально сжимается во время периода инжекции. В состав входят еще и системы геттерирования, а также осевые плазменные пушки. Предусмотрены также смещающие электроды для электрического смещения открытых поверхностей потока.

[012] В процессе работы, глобальные параметры плазмы,

включающие в себя термическую энергию плазмы, общие количества частиц, радиус и длину плазмы, а также магнитный поток являются практически постоянными без спада, в то время как пучки нейтральных частиц инжектируют в плазму, а таблетки обеспечивают пополнение надлежащих частиц.

[013] Системы, способы, признаки и преимущества изобретения будут или станут очевидными для специалиста в области техники после изучения нижеследующих чертежей и подробного описания. Подразумевается, что это описание распространяется на все такие дополнительные способы, признаки и преимущества, которые находятся в рамках объема притязаний изобретения и подпадают под защиту посредством прилагаемой формулы изобретения. Также подразумевается, что изобретение не ограничивается требованием обязательного наличия всех подробностей возможных вариантов осуществления.

Краткое описание чертежей

[014] Прилагаемые чертежи, которые включены в данную заявку как ее часть, иллюстрируют предпочтительный в настоящее время вариант осуществления и наряду с общим описанием, изложенным выше, и подробным описанием предпочтительного варианта осуществления, приводимым ниже, служат для пояснения принципов данного изобретения и обучения этим принципам.

[015] Фиг.1 иллюстрирует удержание частиц в предлагаемой FRC-системе в высокоэффективном режиме FRC) по сравнению с обычным режимом FRC и по сравнению с другими экспериментами с обычными FRC.

[016] Фиг.2 иллюстрирует компоненты предлагаемой FRC-системы и магнитной топологии FRC, получаемой в предлагаемой FRC-системе.

[017] Фиг.3А иллюстрирует базовую схему расположения предлагаемой FRC-системы на виде сверху, включая предпочтительное расположение пучков нейтральных частиц, электродов, плазменных пушек, зеркальных пробок и инжектора таблеток.

[018] Фиг. 3В иллюстрирует центральную емкость для удержания на виде сверху и показывает пучки нейтральных частиц,

расположенные под меньшим углом, чем прямой к главной оси симметрии центральной емкости для удержания.

[019] Фиг. 3С иллюстрирует центральную емкость для удержания на виде сверху и показывает пучки нейтральных частиц, расположенные под меньшим углом, чем прямой к главной оси симметрии центральной емкости для удержания и направленные с возможностью инъекции частиц к средней плоскости центральной емкости для удержания.

[020] Фиг.4 иллюстрирует схематическое изображение компонентов системы импульсного питания для формирующих секций.

[021] Фиг.5 иллюстрирует изометрическое изображение отдельного формирующего модуля импульсного питания.

[022] Фиг.6 иллюстрирует изометрическое изображение узла формирующих труб.

[023] Фиг.7 иллюстрирует изометрическое изображение в частичном сечении системы пучков нейтральных частиц и ключевых компонентов.

[024] Фиг.8 иллюстрирует изометрическое изображение средств генерирования пучков нейтральных частиц на камере удержания.

[025] Фиг.9 иллюстрирует изометрическое изображение в частичном сечении предпочтительного расположения систем Ti- и Li-геттерирования.

[026] Фиг.10 иллюстрирует изометрическое изображение в частичном сечении плазменной пушки, установленной в камере дивертора. Также показаны соответствующая магнитная зеркальная проба и электродный узел дивертора.

[027] Фиг.11 иллюстрирует предпочтительную схему расположения кольцевого электрода смещения на осевом торце камеры удержания.

[028] Фиг.12 иллюстрирует эволюцию радиуса исключаемого потока в FRC-системе, полученного исходя из ряда наружных диамагнитных контуров в двух формирующих секциях тета-пинчей с обращенным полем и магнитных зондов, заделанных внутри центральной металлической камеры удержания. Время измеряется с момента синхронизируемого обращения поля в источниках для

формирования, а расстояние z задается относительно осевой средней плоскости машины.

[029] Фиг.13 (a)-(d) иллюстрируют данные, полученные в результате неподдерживаемого разряда в характерном не высокоэффективном режиме FRC на предлагаемой FRC-системе. Как функции времени показаны: (a) радиус исключаемого потока в средней плоскости; (b) 6 хорд линейно-интегральной плотности из находящегося в средней плоскости интерферометра для определения содержания CO_2 ; (c) радиальные профили распределения плотности, инвертированные по Абелю, по данным интерферометра для определения содержания CO_2 ; и (d) полная температура плазмы исходя из баланса давления.

[030] Фиг.14 иллюстрирует осевые профили исключаемого потока в выбранные моменты времени для одного и того же разряда из предлагаемой FRC-системы, показанной на фиг.13.

[031] Фиг.15 иллюстрирует изометрическое изображение отклоняющих катушек, установленных снаружи камеры удержания.

[032] Фиг.16 иллюстрирует корреляции времени жизни FRC и длительности импульсов инжектируемых пучков нейтральных частиц. Как показано, более длительные импульсы пучка дают большее время жизни FRC.

[033] Фиг.17 иллюстрирует индивидуальные и совокупные воздействия разных компонентов FRC-системы на рабочие характеристики FRC и достижение высокоэффективного режима.

[034] Фиг.18 (a)-(d) иллюстрируют данные, полученные в результате не неподдерживаемого разряда в характерном высокоэффективном режиме FRC на предлагаемой FRC-системе. Как функции времени показаны: (a) радиус исключаемого потока в средней плоскости; (b) 6 хорд линейно-интегральной плотности из находящегося в средней плоскости интерферометра для определения содержания CO_2 ; (c) радиальные профили распределения плотности, инвертированные по Абелю, по данным интерферометра для определения содержания CO_2 ; и (d) полная температура плазмы исходя из равенства давлений.

[035] Фиг.19 иллюстрируют удержание потока как функцию температуры (T_e) электронов. Это дает графическое представление

о вновь устанавливаемом режиме масштабирования, который превосходит известные, для разрядов в высокоэффективном режиме FRC.

[036] Фиг. 20 иллюстрирует время жизни FRC, соответствующее длине импульса не наклонных и наклонных инжектируемых пучков нейтральных частиц.

[037] Следует отметить, что чертежи необязательно выполнены в масштабе и что элементы аналогичных конструкций или функций в общем случае обозначены одинаковыми позициями на всех чертежах в целях иллюстрации. Следует также отметить, что чертежи предназначены только для облегчения описания различных вариантов осуществления, о которых здесь идет речь. На чертежах не обязательно описывается каждый аспект предлагаемых здесь идей, и чертежи не ограничивают объем притязаний согласно формуле изобретения.

Подробное описание

[038] Настоящие варианты осуществления, предложенные здесь, направлены на разработку систем и способов, которые облегчают формирование и поддержание высокоэффективных конфигураций с обращенным полем (FRC), придавая им превосходную устойчивость, а также превосходное удержание частиц, энергии и потока, по сравнению с обычными FRC. Такие высокоэффективные FRC обеспечивают путь к целому множеству приложений, включая компактные источники нейтронов (для производства изотопов медицинского назначения, восстановление отработанного ядерного топлива, исследований материалов, нейтронной радиографии и томографии), компактные источники фотонов (для химического производства и химической обработки), системы для разделения изотопов и обогащения, а также активные зоны реакторов для синтеза легких ядер с целью выработки энергии в будущем.

[039] Чтобы оценить, существует ли режим удержания в FRC, превосходящий известные, исследованы различные вспомогательные системы и рабочие режимы. Эти усилия привели к важным научным открытиям и разработке парадигмы высокоэффективной FRC, описываемой здесь. В соответствии с этой новой парадигмой данные системы и способы сочетают огромное количество новых

идей и средств для резкого улучшения удержания FRC, как иллюстрируется на фиг.1, а также обеспечивают контроль устойчивости без негативных побочных эффектов. Как подробнее рассматривается ниже, фиг.1 иллюстрирует удержание частиц в FRC-системе 10, описываемой ниже (см. фиг. 2 и 3), работающей в соответствии с высокоэффективным режимом FRC при формировании и поддержании FRC, по сравнению с работой в соответствии с обычным режимом при формировании и поддержании FRC и по сравнению с удержанием частиц в соответствии с обычными режимами формирования и поддержания FRC, используемыми в других экспериментах. В настоящем раскрытии будут приведены общее и подробное описание новых отдельных компонентов FRC-системы 10 и способов, а также их совокупные эффекты.

Описание FRC-системы

Вакуумная система

[040] Фиг.2 и 3 показывают схематическое изображение предлагаемой FRC-системы 10. FRC-система 10 включает в себя центральную емкость 100 для удержания, окруженную двумя диаметрально противоположными формирующими секциями 200 тета-пинчей с обращенным полем, и вне формирующих секций 200 две камеры 300 диверторов для контроля плотности нейтральных частиц и загрязнения примесями. Предлагаемая FRC-система 10 была построена так, что она приспособлена к сверхвысокому вакууму и работает при типичных начальных давлениях 10^{-8} торр. Такие вакуумметрические давления требуют использовать стыковочные фланцы спаренной откачки между стыкуемыми компонентами, металлические кольцевые уплотнения, высокочистые внутренние стенки, а также тщательное начальное кондиционирование поверхностей всех деталей перед сборкой, такое как физическая и химическая очистка с последующими вакуумной сушкой в течение 24-х часов при 250°C и очисткой тлеющим разрядом в водороде.

[041] Формирующие секции 200 тета-пинчей с обращенным полем представляют собой стандартные тета-пинчи с обращенным полем (FRTP), хотя и с усовершенствованной формирующей системой импульсного питания, подробно рассматриваемой ниже (см. фиг.4-

б). Каждая формирующая секция 200 выполнена из стандартных непрозрачных кварцевых труб промышленного качества, обладающих такой особенностью, как наличие внутренней футеровки из сверхчистого кварца толщиной 2 миллиметра. Камера 100 удержания выполнена из нержавеющей стали, обеспечивая множество радиальных и тангенциальных отверстий; она также служит в качестве средства сохранения потока во временных рамках эксперимента, описываемого ниже, и ограничивает быстрые магнитные переходные процессы. Вакуумы создаются и поддерживаются в пределах FRC-системы 10 с помощью набора безмасляных спиральных форвакуумных насосов, турбомолекулярных насосов и крионасосов.

Магнитная система

[042] На фиг.2 и 3 иллюстрируется магнитная система 400. На фиг.2 среди прочих конструктивных особенностей иллюстрируются профили магнитного потока и плотности FRC (как функции радиальных и осевых координат), свойственные FRC 450, создаваемой посредством FRC-системы 10. Эти профили получаются методом двумерного численного моделирования посредством магнитогидродинамического (МГД) генератора Холла с использованием кода, разработанного для моделирования систем и способов, соответствующих FRC-системе 10, и хорошо согласуются с экспериментальными данными измерений. Как видно на фиг.2, FRC 450 состоит из тора силовых линий замкнутого поля во внутреннем пространстве 453 FRC 450 в пределах сепаратрисы 451 и кольцевого граничного слоя 456 на магнитных линиях 452 открытого поля снаружи от сепаратрисы 451. Граничный слой 456 сходится в струи 454 за пределами длины FRC, обеспечивая естественный дивертор.

[043] Главная магнитная система 410 включает в себя ряд катушек 412, 414 и 416 квазипостоянного тока, которые находятся в осевых положениях вдоль компонентов FRC-системы 10, т.е. вдоль камеры 100 удержания, формирующих секций 200 и диверторов 300. Катушки 412, 414 и 416 квазипостоянного тока запитаны посредством импульсных источников питания квазипостоянного тока и создают базовые магнитные поля смещения с индукцией примерно

0,1 Тл в камере 100 удержания, формирующих секциях 200 и диверторах 300. Помимо катушек 412, 414 и 416 квазипостоянного тока главная магнитная система 410 включает в себя зеркальные катушки 420 квазипостоянного тока (питаемые посредством импульсных источников питания) между любым торцом камеры 100 удержания и соседними формирующими секциями 200. Зеркальные катушки 420 квазипостоянного тока обеспечивают коэффициенты отражения магнитного зеркала до 5 и обеспечивают возможность независимого возбуждения для контроля придания равновесной формы. Кроме того, между каждым из формирующих секций 200 и диверторов 300 расположены зеркальные пробки 440. Зеркальные пробки 440 содержат компактные зеркальные катушки 430 квазипостоянного тока и зеркальные пробочные катушки 444. Зеркальные катушки 430 квазипостоянного тока включают в себя три катушки 432, 434 и 436 (питаемые посредством импульсных источников питания), которые создают дополнительные направляющие поля для нацеливания поверхностей 455 магнитного потока по направлению к каналу 442 малого диаметра, проходящему сквозь зеркальные пробочные катушки 444. Зеркальные пробочные катушки 444, которые обвивают канал 442 малого диаметра и питаются посредством импульсных силовых LC-схем, создают сильные поля магнитного зеркала с индукцией до 4 Тл. Назначение всей этой конструкции из катушек заключается в том, чтобы плотно увязывать и направлять поверхности 455 магнитного потока и текущие к торцу струи 454 плазмы в отдаленные камеры 310 диверторов 300. И, наконец, снаружи камеры 100 удержания расположен набор «антенн» 460 на основе отклоняющих катушек (см. фиг.15), причем по две с каждой стороны средней плоскости, которые питаются посредством источников питания постоянного тока. Конфигурация антенн 460 на основе отклоняющих катушек может быть выполнена так, чтобы обеспечить квазистатического магнитное дипольное или квадрупольное поле с индукцией примерно 0,01 Т для контроля неустойчивостей вращения и/или контроля электронного тока. Антенны 460 на основе отклоняющих катушек могут гибко обеспечивать магнитные поля, являющиеся либо симметричными, либо асимметричными относительно средней

плоскости машины, в зависимости от направления прикладываемых токов.

Формирующие системы импульсного питания

[044] Формирующие системы 210 импульсного питания работают по принципу модифицированного тета-пинча. Имеются две системы, каждая из которых питает одну из формирующих секций 200. На фиг.4-6 иллюстрируются главные составляющие блоки и расположение формирующих систем 210. Система 210 формирования состоит из модульной конструкции импульсного питания, которая состоит из отдельных блоков (модулей) 220, каждый из которых возбуждает поднабор катушек 232 (подвесок) узла 230 подвески, которые обвиты вокруг формирующих кварцевых труб 240. Каждый модуль 220 состоит из конденсаторов 221, индукторов 223, быстродействующих сильноточных переключателей 225 и связанных с ними схем 222 запуска и 224 сброса заряда. Каждая формирующая система 210 запасает емкостную энергию в диапазоне 350-400 кДж, которая обеспечивает до 35 ГВт мощности для формирования и ускорения FRC. Координированная работа этих компонентов достигается посредством известной системы запуска 222 и управления 224, которая обеспечивает синхронизацию между формирующими системами 210 на каждой формирующей секции 200 и минимизирует неустойчивую синхронизацию переключения, ограничивая ее десятками наносекунд. Преимуществом этой модульной конструкции является гибкая работа: FRC может быть сформирована на месте, а затем ускорена и инжектирована (= статическое формирование), или сформирована и ускорена одновременно (= динамическое формирование).

Инжекторы пучков нейтральных частиц

[045] Пучки 600 нейтральных атомов развертывают в FRC-системе 10, чтобы обеспечить нагрев и возбуждение тока, а также развить давление быстрых частиц. Как показано на фиг.3А, 3В и 8, отдельные тракты пучков, содержащие системы 610 и 640 инжекции пучков нейтральных атомов, расположены вокруг центральной камеры 100 удержания и инжектируют быстрые частицы в плазму FRC тангенциально (и перпендикулярно или под прямым углом к основной оси симметрии центральной емкости 100 для

удержания) с некоторым параметром прицеливания, так что целевая зона захвата лежит в пределах сепаратрисы 451 (см. фиг.2). Каждая система 610 и 640 инъекции способна инжестировать пучки нейтральных частиц мощностью до 1 МВт в плазму FRC с энергиями частиц в диапазоне между 20 и 40 кэВ. Системы 610 и 640 основаны на многодырочных источниках выделения положительных ионов и предусматривают использование геометрической фокусировки, инерционного охлаждения ионовывделяющих решеток и дифференциальной откачки. Помимо использования различных источников плазмы системы 610 и 640 различаются главным образом по соответствию их физической конструкции соответствующим местам их установки, предоставляя возможности инъекции сбоку и сверху. Типичные компоненты этих инжекторов пучков нейтральных частиц иллюстрируются, в частности, на фиг.7 для систем 610 инъекции сбоку. Как показано на фиг.7, каждая отдельная система 610 инъекции пучков нейтральных частиц сбоку включает в себя источник 612 высокочастотной (ВЧ) плазмы на входном торце (заменяемый дуговым источником в системах 640) с магнитным экраном 614, накрывающим этот торец. С источником 612 плазмы связан блок 616, включающий в себя оптический источник ионов и ускоряющие сетки, а запорный клапан 620 расположен между блоком 616, включающим в себя оптический источник ионов и ускоряющие сетки, и нейтрализатором 622. Отклоняющий магнит 624 и средство 628 сброса ионов расположены между нейтрализатором 622 и нацеливающим устройством 630 на выходном торце. Система охлаждения содержит две криогенных холодильных машины, две криогенные панели 634 и кожух 638 с охлаждением жидким азотом. Эта универсальная конструкция обеспечивает работу в широком диапазоне параметров FRC.

[046] Альтернативной конфигурацией для инжекторов 600 пучков нейтральных атомов является конфигурация, обеспечивающая тангенциальную инъекцию быстрых частиц в FRC-плазму, но под углом меньше 90° относительно главной оси симметрии центральной емкости 100 для удержания. Эти типы ориентации инжекторов 615 пучков показаны на фиг. 3С. Кроме того, инжекторы 615 пучков

могут быть ориентированы так, что инжекторы 615 пучков на любой стороне средней плоскости центральной емкости 100 для удержания будут инжектировать свои частицы к средней плоскости. И, наконец, осевое положение этих систем 600 пучков можно выбрать ближе к средней плоскости. Эти альтернативные варианты осуществления инъекции воплощают «более центрированный» вариант пополнения, который обеспечивает лучшую связь пучков и более высокую эффективность захвата инжектируемых быстрых частиц. Помимо этого, в зависимости от угла и осевого положения это расположение инжекторов 615 пучков обеспечивает более непосредственный и независимый контроль осевого удлинения и других характеристик FRC 450. Например, инъекция пучков под малым углом A относительно главной оси симметрии упомянутой емкости приведет к созданию FRC-плазмы с увеличенным осевым удлинением и пониженной температурой, тогда как подбор «более перпендикулярного» угла A приведет к плазме, которая короче в осевом направлении, но горячее. Таким образом, угол A инъекции и местоположение инжекторов 615 пучков может быть оптимизировано для различных целей. В дополнение, такое регулирование угла установки и местоположения инжекторов 615 пучков может обеспечить пучки повышенной энергии (что в общем случае благоприятнее для воздействия большей мощностью с меньшим расхождением пучков), которые должны быть инжектированы в более слабые магнитные поля, чем были бы необходимы в противном случае для захвата таких пучков. Причина этого связана с азимутальной составляющей энергии, которая определяет масштаб орбит быстрых ионов (который оказывается постепенно уменьшающимся по мере уменьшения угла инъекции относительно главной оси симметрии упомянутой емкости при постоянной энергии пучков). Кроме того, наклонная инъекция к средней плоскости и с осевыми положениями пучков, близкими к средней плоскости, улучшает связь «пучок-плазма» даже тогда, когда FRC-плазма сокращается или иным образом сжимается в осевом направлении в течение периода инъекции.

Инжектор таблеток

[047] Чтобы обеспечить средство для инъекции новых частиц

и лучшего контроля общего количества частиц в FRC, на FRC-системе 10 используется 12-тиствольный инжектор 700 таблеток (см., например, I. Vinyar et al., "Pellet Injectors Developed at PELIN for JET, TAE, и HL-2A", Proceedings of the 26th Fusion Science and Technology Symposium, 09/27 to 10/01 (2010)). Фиг.3 иллюстрирует схему расположения инжектора 700 таблеток в FRC-системе 10. Цилиндрические таблетки ($D \sim 1$ мм, $L \sim 1-2$ мм) инжектируются в FRC со скоростью в диапазоне 150–250 км/с. Каждая отдельная таблетка содержит примерно 5×10^{19} атомов водорода, что сравнимо с общим количеством частиц в FRC.

Системы геттерирования

[048] Хорошо известно, что нейтральный газообразный галоген является серьезной проблемой во всех удерживающих системах. Процессы обмена зарядами и рециркуляции (высвобождения холодного материала примесей из стенки) могут оказывать пагубное воздействие на удержание энергии и частиц. Кроме того, любая значительная плотность нейтрального газа на границе или около нее приведет к немедленным потерям по меньшей мере значительно сокращающим время жизни инжектируемых (высокоэнергетических) частиц на орбитах больших орбит (термин «орбита большого радиуса» относится к частицам, имеющим орбиты в рамках топологии FRC или по меньшей мере радиусы орбит, которые гораздо больше, чем линейный масштаб градиента характеристического магнитного поля), и этот факт является пагубным для всех энергетических приложений плазмы, включая термоядерный синтез, из-за разогрева пучка.

[049] Кондиционирование поверхностей является средством, с помощью которого можно бороться с пагубными воздействиями нейтрального газа и примесей или уменьшать эти воздействия в удерживающей системе. С этой целью, в предлагаемой здесь FRC-системе 10 используются системы 810 и 822 осаждения титана и лития, которые покрывают обращенные к плазме поверхности камеры 100 удержания (или емкости для удержания) и диверторов 300 пленками Ti и/или Li (толщина которых составляет десятки микрон). Эти покрытия наносятся методами осаждения из

паровой фазы. Твердый Li и/или Ti испаряются и/или сублимируются и напыляются на близлежащие поверхности, образуя покрытия. Источниками являются ядерные печи с направляющими соплами 822 (в случае Li) или нагретые сферы твердого вещества с направляющими бандажами 812 (в случае Ti). Системы для испарения Li, как правило, работают в непрерывном режиме, в то время как сублиматоры Ti в большинстве случаев работают в перерывах между работой с плазмой. Рабочие температуры этих систем превышают 600°C для получения больших скоростей осаждения. Чтобы достичь приемлемого покрытия стенок, необходимы множественные стратегически локализованные системы испарения и/или сублимации. На фиг.9 подробно иллюстрируется предпочтительное расположение систем 810 и 820 геттерирования в FRC-системе 10. Покрытия действуют как геттерирующие поверхности и эффективно откачивают нейтральные атомы и атомарные ионы в целом, а также молекулярные ионы и нейтральные молекулы (H и D) в целом. Эти покрытия также снижают содержание других типичных примесей, такие, как углерод и кислород, до незначительных уровней.

Зеркальные пробки

[050] Как указано выше, в FRC-системе 10 применяются наборы зеркальных катушек 420, 430, и 444, показанных на фиг.2 и 3. Первый набор зеркальных катушек 420 находится на двух осевых торцах камеры 100 удержания и независимо возбуждается от удерживающих катушек 412, 414 и 416 главной магнитной системы 410. Первый набор зеркальных катушек 420 способствует главным образом управлению и осевому расположению FRC 450 во время объединения и обеспечивает контроль придания равновесной формы во время поддержания. Первый набор 420 зеркальных катушек создает магнитные поля с номинально большей индукцией (примерно 0,4-0,5 Тл), чем у центрального удерживающего поля, создаваемого центральной удерживающей катушкой 412. Второй набор зеркальных катушек 430, который включает в себя три компактные зеркальные катушки 432, 434 и 436 квазипостоянного тока, находится между формирующими секциями 200 и диверторами

300 и возбуждается посредством общего импульсного источника питания. Зеркальные катушки 432, 434 и 436 вместе с более компактными импульсными зеркальными пробочными катушками 444 (питаемыми посредством емкостного источника питания) и физическим сужением 442 образуют зеркальные пробки 440, которые обеспечивают узкий тракт с низкой электропроводностью газа и магнитными полями с очень высокой индуктивностью (в диапазоне 2-4 Тл при временах нарастания примерно 10-20 мс). Наиболее компактные импульсные зеркальные катушки 444 имеют компактные радиальные размеры - расточенное отверстие диаметром 20 см и аналогичную длину - по сравнению с плоской конструкцией, предусматривающей высверленные отверстия с плюсовыми метрическими допусками ограничивающих катушек 412, 414 и 416. Назначение зеркальных пробок 440 многозначно. (1) Катушки 432, 434, 436 и 444 плотно увязывают и направляют поверхности 455 магнитного потока и текущие к торцу струи 454 плазмы в отдаленные камеры 310 диверторов. Это подразумевает, что выпускаемые частицы достигают диверторов 300 надлежащим образом, и что имеются поверхности 455 непрерывного потока, которые следуют из области 452 линий открытого поля центральной FRC 450 на всем пути к диверторам. (2) Физические сужения 442 в FRC-системе 10, через которые упомянутые катушки 432, 434, 436 и 444 дают возможность проходить поверхностям 452 магнитного потока и струям 454 плазмы, затрудняют течение нейтрального газа из плазменных пушек 350, которые сидят в диверторах 300. Подобным же образом, сужения 442 предотвращают обратное течение газа от формирующих секций 200 к диверторам 300, тем самым уменьшая количество нейтральных частиц, которые приходится вводить во всю FRC-систему 10 в начале запуска FRC. (3) Строго осевые зеркала, образуемые катушками 432, 434, 436 и 444, уменьшают осевые потери частиц и, тем самым, снижают способность частиц к параллельной диффузии по силовым линиям открытого поля.

Осевые плазменные пушки

[051] Потоки плазмы из пушек 350, установленных в камерах 310 диверторов 300 предназначены для улучшения рабочих

характеристик устойчивости и пучков нейтральных частиц. Пушки 350 установлены по оси внутри камер 310 диверторов 300, как проиллюстрировано на фиг.3 и 10, и создают плазму, текущую вдоль линий 452 открытого поля в диверторе 300 и по направлению к центру камеры 100 удержания. Пушки 350 работают при высокоплотном газовом разряде в канале из пакета шайб и предназначены для генерирования нескольких тысяч ампер полностью ионизированной плазмы в течение 5-10 мс. Пушки 350 включают в себя импульсную магнитную катушку, которая согласует выходной поток плазмы с желаемыми размерами плазмы в камере 100 удержания. Технические параметры пушек 350 характеризуются каналом, имеющим внешний диаметр 5-13 см и внутренний диаметр до примерно 10 см, и обеспечивают разрядный ток 10-15 кА при 400-600 В посредством внутреннего магнитного поля пушки, имеющего индукцию в диапазоне от 0,5 до 2,3 Тл.

[052] Потоки плазмы из пушек могут пронизывать магнитные поля зеркальных пробок 440 и течь в формирующую секцию 200 и камеру 100 удержания. Эффективность переноса плазмы через зеркальные пробки 440 увеличивается с уменьшением расстояния между пушками 350 и пробками 440, а также с расширением и укорочением пробок 440. В приемлемых условиях, каждая из пушек 350 может поставлять приблизительно 10^{22} протонов в секунду через зеркальные пробки 440 с индуктивностью 2-4 Тл при высоких температурах ионов и электронов, составляющих примерно 150-300 эВ и примерно 40-50 эВ, соответственно. Пушки 350 обеспечивают значительное пополнение граничного слоя 456 FRC и улучшенное общее удержание частиц посредством FRC.

[053] Чтобы дополнительно повысить плотность плазмы, можно было бы использовать газосепаратор для отгона дополнительного газа в поток плазмы из пушки 350. Этот метод обеспечивает увеличение плотности инжектируемой плазмы в несколько раз. Газосепаратор, установленный в FRC-системе 10 на обращенной к диверторам 300 стороне зеркальных пробок 440, улучшает пополнение граничного слоя 456 FRC, формирование 450 и линейное связывание плазмы.

[054] Задаваясь всеми регулируемыми параметрами,

рассмотренными выше, а также учитывая возможность работы лишь с одной или двумя пушками, легко понять, что доступен широкий спектр рабочих режимов.

Смещающие электроды

[055] Электрическое смещение поверхностей открытого поля может обеспечить радиальные потенциалы, которые приводят к азимутальному движению, $E \times B$, обеспечивающему механизм управления, аналогичный повороту рукоятки, для управления вращением линейной плазмы открытого поля, а также фактической активной зоной 450 FRC посредством разрыва скорости. Чтобы достичь этого управления, в FRC-системе 10 применяются различные электроды, стратегически размещенные в различных частях машины. Фиг.3 иллюстрирует электроды смещения, расположенные в предпочтительных местоположениях в пределах FRC-системы 10.

[056] В принципе, существуют 4 класса электродов: (1) точечные электроды 905 в камере 100 удержания, которые вступают в контакт с конкретными силовыми линиями 452 открытого поля на границе FRC 450, обеспечивая локальную зарядку; (2) кольцевые электроды 900 между камерой 100 удержания и формирующими секциями 200, предназначенные для азимутально-симметричной зарядки удаленных от границы слоев 456 потока; (3) пакеты концентрических электродов 910 в диверторах 300 для зарядки множественных концентрических слоев 455 потока (вследствие чего выбором слоев можно управлять посредством регулирования катушек 416 с целью регулирования магнитного поля диверторов так, чтобы завершать желаемые слои 456 потока на должных электродах 910); и, наконец, (4) аноды 920 (см. фиг.10) самих плазменных пушек 350 (которые перехватывают внутренние поверхности 455 открытого поля около сепаратрисы FRC 450). На фиг.10 и 11 показаны некоторые типичные конструкции некоторых электродов.

[057] Во всех случаях, эти электроды возбуждаются посредством импульсных источников питания или источников питания постоянного тока при напряжениях примерно до 800 В. В зависимости от размеров электродов и мест, где те пересекают

поверхности потока, оказывается возможным потребление токов в килоамперном диапазоне.

Неподдерживаемая работа FRC-системы - обычный режим

[058] Стандартное формирование плазмы в FRC-системе 10 следует хорошо разработанному методу тета-пинча с обращенным полем. Типичный процесс запуска FRC начинается возбуждением катушек 412, 414, 416, 420, 432, 434 и 436 квазипостоянного тока для работы в установившемся состоянии. Затем цепи импульсной мощности формирующих систем 210 импульсного питания, предназначенные для создания высокочастотной термической плазмы, возбуждают катушки 232 возбуждения импульсного быстро обращаемого магнитного поля, создавая временное обратимое смещение примерно $-0,05$ Тл в формирующих секциях 200. В этот момент в два формирующих объема, ограниченных камерами 240 в форме кварцевых труб (северной и южной) формирующих секций 200, инжектируют заранее заданное количество нейтрального газа при 9-20 psi (фунтов на квадратный дюйм) через множество азимутально-ориентированных продувочных клапанов во фланцах, находящихся на внешних торцах формирующих секций 200. Затем из набора антенн на поверхности кварцевых труб 240 генерируют поле на малых высоких частотах (\sim сотни кГц), создавая предварительную ионизацию в форме областей локальной начальной ионизации в пределах столбов нейтрального газа. За этим следует применение тета-кольцевой модуляции к току, возбуждающему катушки 232 возбуждения импульсного быстро обращаемого магнитного поля, что приводит к более общей предварительной ионизации столбов газа. В заключение, запитывают основные импульсные источники питания формирующих систем 210 импульсного питания для возбуждения катушек 232 возбуждения импульсного быстро обращаемого магнитного поля, создавая поле с прямым смещением и индуктивностью до $0,4$ Тл. Этот этап можно проводить в такой последовательности во времени, что по всей длине кварцевых труб 240 равномерно генерируется поле с прямым смещением (статическое формирование) или достигается последовательная перистальтическая модуляция поля вдоль оси формирующих трубок 240 (динамическое формирование).

[059] Во всем этом процессе формирования фактическое обращение поля в плазме происходит быстро в пределах примерно 5 мкс. Многогигаватная импульсная мощность, подводимая к формируемой плазме, легко создает горячие FRC, которые затем инжектируются из формирующих секций 200 посредством применения либо последовательно осуществляемой во времени модуляции магнитного поля в переднем полупространстве (магнитная перистальтика), либо временно увеличенных токов в последней катушке из наборов 232 катушек около осевых внешних торцов формирующих труб 210 (формирование осевого градиента магнитного поля, который обращен в осевом направлении к камере 100 удержания). Обе формирующие FRC (северная и южная), сформированные таким образом и ускорившиеся, потом расширяются в камеру 100 удержания, имеющую больший диаметр, где катушки 412 квазипостоянного тока создают поле с прямым смещением для управления радиальным расширением и обеспечения равновесного внешнего магнитного потока.

[060] Как только северная и южная формирующие FRC прибывают в окрестность средней плоскости камеры 100 удержания, эти FRC сталкиваются. Осевые кинетические энергии во время столкновения северной и южной формирующих FRC большей частью термализуются, поскольку FRC, в конечном счете, объединяются в единую FRC 450. В камере 100 удержания возможен большой набор методов диагностики плазмы для изучения равновесий FRC 450. Типичные рабочие условия в FRC-системе 10 дают составную FRC с радиусами сепаратрисы примерно 0,4 м и осевой протяженностью примерно 3 м. Дополнительными характеристиками являются внешние магнитные поля с индуктивностью примерно 0,1 Тл, плотности плазмы примерно $5 \times 10^{19} \text{ м}^{-3}$ и полной температурой плазмы до 1 кэВ. Без какой-либо поддержки, т.е., при отсутствии нагрева и/или возбуждения тока с помощью инжекции пучков нейтральных частиц или других вспомогательных средств, время жизни этих FRC, т.е. собственное время выдерживания характеристической конфигурации, ограничивается величиной примерно 1 мс.

Экспериментальные данные неподдерживаемой работы - обычный

режим

[061] На фиг.12 показана типичная эволюция во времени радиуса $r_{\Delta\Phi}$ исключаемого потока, который аппроксимирует радиус r_s сепаратрисы, для иллюстрации динамики происходящего в тета-пинче процесса объединения FRC 450. Оба индивидуальных плазмоида (северный и южный) создаются одновременно, а потом ускоряются, выходя из соответствующих формирующих секций 200 со сверхзвуковой скоростью $v_z \sim 250$ км/с, и сталкиваются около средней плоскости при $z=0$. Во время столкновения плазмоиды претерпевают осевое сжатие, за которым следует быстрое радиальное и осевое расширение, прежде чем, в конце концов, объединиться, образуя одну FRC 450. О наличии как радиальной, так и осевой динамики, свидетельствуют подробные измерения профиля плотности и томография на основе болометра.

[062] Данные, полученные в результате неподдерживаемого разряда, FRC-системы 10 показаны как функции времени на фиг.13. FRC инициируется в момент $t=0$. Радиус исключаемого потока в средней вдоль оси плоскости машины показан на фиг.13(a). Эти данные получены из матрицы магнитных зондов, которые размещены чуть-чуть изнутри выполненной из нержавеющей стали стенки камеры удержания и измеряют осевое магнитное поле. Стальная стенка является хорошим средством сохранения потока во временных рамках разряда.

[063] На фиг.13(b) показаны линейно-интегральные плотности, полученные из работающего по 6 хордам интерферометра для определения содержания $\text{CO}_2/\text{He-Ne}$, расположенного в $z=0$. С учетом вертикального перемещения (y) FRC, измеряемого посредством болометрической томографии, инверсия по Абелю дает профили распределения плотности согласно фиг.13(c). После некоторого осевого и радиального колебания в течение первой 0,1 мс, устанавливается FRC с некоторым «полым» профилем плотности. Этот профиль является достаточно плоским, с существенной плотностью на оси, как требуют равновесия в типичных плоских FRC.

[064] На фиг.13(d) показана полная температура плазмы,

выведенная исходя из равенства давлений и полностью соответствующая рассеянию по Томпсону и спектроскопическим измерениям.

[065] Анализ всего массива данных исключаемого потока указывает на то, что форма сепаратрисы FRC (приближаемая осевыми профилями) постепенно эволюционирует от круговой к эллиптической. Эта эволюция, показанная на фиг.14, согласуется с постепенным магнитным перезамыканием с переходом от двух FRC к одной. В самом деле, грубые оценки позволяют предположить, что в этом конкретном случае во время столкновения перезамыкаются примерно 10% магнитных потоков двух первоначальных FRC.

[066] Длина FRC монотонно сокращается с 3 м до примерно 1 м в течение времени жизни FRC. Это сокращение, видимое на фиг.14, предполагает, что при удержании FRC доминируют главным образом конвективные потери энергии. Поскольку давление плазмы внутри сепаратрисы уменьшается быстрее, чем магнитное давление снаружи, натяжение силовых линий магнитного поля в торцевых областях приводит к осевому сжатию FRC, восстанавливая осевое и радиальное равновесие. Для разряда, рассматриваемого в связи с фиг.13 и 14, отметим, что магнитный поток, общее количество частиц и тепловая энергия FRC (примерно 10 МВб, 7×10^{19} частиц, и 7 кДж, соответственно) уменьшаются, грубо говоря, на порядок величины за первую миллисекунду, когда выявляется исчезновение равновесия FRC.

Поддерживаемая работа - высокоэффективный режим FRC

[067] На фиг.12-14 приведены примеры, характеризующие разрушение FRC без какой-либо поддержки. Вместе с тем, в FRC-системе 10 применяются несколько методов для дальнейшего улучшения удержания FRC (внутренней активной зоны и граничного слоя) для достижения высокоэффективного режима FRC и поддержки конфигурации.

Пучки нейтральных частиц

[068] Сначала быстрые нейтральные частицы (Н) в виде пучков инжектируются из восьми инжекторов 600 пучков

нейтральных частиц перпендикулярно B_z . Пучки быстрых нейтральных частиц инжектируются с момента объединения северной и южной формирующих FRC в камере 100 удержания в одну FRC 450. Быстрые ионы, создаваемые главным образом посредством обмена зарядами, имеют бетатронные орбиты (с первичными радиусами в рамках топологии FRC или по меньшей мере значительно превышающими характеристический линейный масштаб градиента магнитного поля), которые способствуют азимутальному току FRC 450. После прохождения некоторой доли разряда (через 0,5–0,8 мс на снимок), достаточно большая популяция быстрых ионов значительно улучшает свойства внутренней устойчивости и удержания FRC (см., например, M. W. Binderbauer и N. Rostoker, *Plasma Phys.* 56, part 3, 451 (1996)). Кроме того, из перспективы поддержки вытекает, что пучки из инжекторов 600 пучков нейтральных частиц тоже являются первичными средствами возбуждения тока и нагревают FRC-плазму.

[069] В режиме плазмы FRC-системы 10 быстрые ионы замедляются в первую очередь на электронах плазмы. В течение ранней части разряда типичные усредненные по орбитам времена замедления быстрых ионов составляют 0,3–0,5 мс, что приводит к значительному нагреву FRC, в первую очередь, электронами. Быстрые ионы совершают большие радиальные экскурсы наружу от сепаратрисы, потому что внутреннее магнитное поле FRC по своей природе имеет малую индукцию (в среднем, примерно 0,03 Тл для внешнего осевого поля с индукцией 0,1 Тл). Быстрые ионы были бы подвержены потерям при обмене зарядами, если бы плотность нейтрального газа снаружи от сепаратрисы была слишком большой. Поэтому геттерирование стенкой и другие методы (такие, как предусматривающие использование плазменной пушки 350 и зеркальных пробок 440, которые, помимо всего прочего, вносят вклад в контроль газа), используемые в FRC-системе 10, демонстрируют тенденцию к минимизации граничных нейтральных частиц и обеспечивают требуемое нарастание тока, обусловленного быстрыми ионами.

Инъекция таблеток

[070] Когда в пределах FRC 450 вырастает значительная

популяция быстрых ионов и при этом температуры электронов являются повышенными, а времена жизни FRC увеличенными, в FRC 450 инжестируют замороженные таблетки H или D из инжектора 700 таблеток, чтобы поддержать общее количество частиц в FRC, требуемое для FRC 450. Предполагаемые временные интервалы абляции являются достаточно короткими, чтобы обеспечить источник значительного количества частиц для FRC. Эта скорость также может быть увеличена за счет увеличения площади поверхности инжектируемого кусочка путем разламывания отдельной таблетки на меньшие фрагменты, когда они находятся в стволах или инъекционных трубах инжектора 700 таблеток и до того, как они попадают в камеру 100 удержания - этап, который можно воплотить путем увеличения трения между таблеткой и стенками инъекционной трубы за счет уменьшения радиуса изгиба последнего сегмента инъекционной трубы непосредственно перед входом в камеру 100 удержания. Путем изменения последовательности и скорости стрельбы из 12 стволов (инъекционных трубок), а также фрагментации, можно настроить систему 700 инъекции таблеток на обеспечение как раз желаемого уровня поддержки общего количества частиц. В свою очередь, это способствует сохранению внутреннего кинетического давления в FRC 450, а также поддерживаемой работы и времени жизни FRC 450.

[071] Как только подвергнутые абляции атомы встречаются со значительным количеством плазмы в FRC 450, они становятся полностью ионизированными. Потом получающаяся в результате часть холодной плазмы нагревается при столкновении с собственной FRC-плазмой. Энергия, необходимая для сохранения желаемой температуры FRC, в конечном счете, подводится инжекторами 600 пучков. В этом смысле, инжекторы 700 таблеток вместе с инжекторами 600 пучков нейтральных частиц образуют систему, которая сохраняет установившееся состояние FRC 450 и поддерживает ее.

Отклоняющие катушки

[072] Чтобы достичь возбуждения тока в установившемся состоянии и сохранить требуемый ионный ток, желательно предотвращать или значительно уменьшать направленные вверх

спины электронов, обусловленные силой трения между электронами и ионами (являющейся результатом переноса количества движения, возникающего при столкновении ионов и электронов). В FRC-системе 10 используется новый метод обеспечения разрыва в распределении электронов посредством прикладываемого извне статического магнитного дипольного или квадрупольного поля. Это достигается посредством внешних отклоняющих катушек 460, изображенных на фиг.15. Радиальное магнитное поле, поперечно прикладываемое из отклоняющих катушек 460, индуцирует осевое электрическое поле во вращающейся FRC-плазме. Результирующий осевой электронный ток взаимодействует с радиальным магнитным полем, создавая азимутальную разрывную силу $F_e = -\sigma_{ve} \theta \langle |B_r|^2 \rangle$, воздействующую на электроны. Чтобы обеспечить адекватный разрыв в распределении электронов для типичных условий в FRC-системе 10, требуемое прикладываемое магнитное дипольное (или квадрупольное) поле внутри плазмы должно иметь индуктивность лишь порядка 0,001 Тл. Соответствующее внешнее магнитное поле с индуктивностью примерно 0,015 Тл является достаточно слабым, чтобы не вызывать ощутимые потери быстрых частиц или оказывать иное негативное влияние на удержание. Фактически, прикладываемое магнитное дипольное (или квадрупольное) поле вносит вклад в подавление неустойчивостей. В сочетании с тангенциальной инжекцией пучков нейтральных частиц и осевой инжекцией плазмы, отклоняющие катушки 460 обеспечивают дополнительный уровень контроля в связи с сохранением тока и устойчивостью.

Зеркальные пробки

[073] Конструкция импульсных катушек 444 внутри зеркальных пробок 440 допускает локальное генерирование сильных магнитных полей (2-4 Тл) с помощью небольшой емкостной энергии (примерно 100 кДж). Для формирования магнитных полей, типичных при рассматриваемой работе FRC-системы 10, все силовые линии поля в пределах объема формирования проходят сквозь сужения 442 у зеркальных пробок 440, как предполагается при наличии силовых линий магнитного поля, показанных на фиг.2, и контакт плазмы со

стенкой не происходит. Помимо этого, зеркальные пробки 440 совместно с магнитами 416 диверторов квазипостоянного тока можно отрегулировать так, чтобы направлять силовые линии поля на электроды 910 диверторов, или выравнивать силовые линии поля в (не показанной) конфигурации острых торцевых выступов. Последняя повышает устойчивость и подавляет параллельную теплопроводность электронов.

[074] Сами зеркальные пробки 440 тоже вносят вклад в контроль нейтрального газа. Зеркальные пробки 440 обеспечивают лучшее использование газообразного дейтерия, продуваемого в кварцевые трубы во время формирования FRC, поскольку обратный поток газа в диверторы 300 значительно уменьшен благодаря малой способности пробок пропускать газ (столь мизерной, как 500 л/с). Большая часть остаточного продуваемого газа внутри формирующих труб 210 быстро ионизируется. Кроме того, высокоплотная плазма, текущая сквозь зеркальные пробки 440, обеспечивает эффективную ионизацию нейтральных частиц, а значит и эффективный газовый барьер. В результате, большинство нейтральных частиц, рециркулируемых в диверторах 300 из граничного слоя 456 FRC, не возвращаются в камеру 100 удержания. Кроме того, нейтральные частицы, связанные с работой плазменных пушек 350 (рассматриваемой ниже), будут в большинстве своем заключаться в диверторы 300.

[075] И, наконец, зеркальные пробки 440 склонны улучшать удержание граничного слоя FRC. При коэффициентах отражения зеркала (пробка/удерживающие магнитные поля) в диапазоне 20-40 и при длине 15 м между северной и южной зеркальными пробками 440 время τ_1 удержания частиц граничного слоя увеличивается на порядок величины. Увеличение τ_1 легко улучшает удержание частиц в FRC.

[076] Предполагая, что обуславливаемые радиальной диффузией (D) потери частиц из ограничиваемого сепаратрисой объема 453 балансируются осевыми потерями (τ_1) из граничного слоя 456, получаем $(2\pi r_s L_s) (Dn_s/\delta) = (D\pi r_s L_s \delta) (D_s/\tau_1)$, откуда следует, что длину градиента плотности у сепаратрисы можно

переписать в виде $\delta = (D\tau_1)^{1/2}$. Здесь r_s , L_s и n_s - это радиус сепаратрисы, длина сепаратрисы и плотность у сепаратрисы, соответственно. Время удержания частиц в FRC составляет $\tau_N = [\pi r_s^2 L_s \langle n \rangle] / [(2\pi r_s L_s) (Dn_s / \delta) = (\langle n \rangle / n_s) (\tau_1 \tau_1)^{1/2}$, где $\tau_1 = a^2 / D$ и при этом $a = r_s / 4$. Физически, увеличение τ_1 ведет к увеличенному δ (уменьшенному градиенту плотности и параметру дрейфа у сепаратрисы), а значит - и к уменьшенным потерям частиц в FRC. Общее увеличение параметра удержания частиц в FRC обычно несколько меньше, чем квадратичное, поскольку n_s увеличивается вместе с τ_1 .

[077] Значительное увеличение τ_1 также требует, чтобы граничный слой 456 оставался по большому счету устойчивым (т.е. чтобы при $n=1$ не было желобковой, рукавной или иной магнитогидродинамической неустойчивости, типичной для открытых систем). Использование плазменных пушек 350 обеспечивает предпочтительную устойчивость на границе. В этом смысле, зеркальные пробки 440 и плазменные пушки 350 образуют эффективную систему контроля границы.

Плазменные пушки

[078] Плазменные пушки 350 повышают устойчивость струй 454, выпускаемых из FRC, посредством линейного связывания. Плазмы, испускаемые из плазменных пушек 350, образуются без привлечения количества азимутального углового движения, что показало себя полезным при контроле неустойчивостей вращения в FRC. А если так, то пушки 350 являются эффективным средством контроля устойчивости FRC без необходимости устаревшего метода квадрупольной стабилизации. В результате плазменные пушки 350 дают возможность получения преимуществ выгодных эффектов быстрых частиц или доступа к режиму усовершенствованной гибридной кинетической FRC, как подчеркивается в этом раскрытии. Следовательно, плазменные пушки 350 позволяют эксплуатировать FRC-систему 10 при токах отклоняющих катушек, подходящих как раз для разрыва в распределении электронов, но являющихся меньшими, чем те, которые вызывали бы неустойчивость FRC и/или приводили бы к интенсивной диффузии быстрых частиц.

[079] Как упоминалось в рассмотренном выше разделе «Зеркальные пробки», если бы можно было значительно увеличить τ_1 , то подаваемая из пушек плазма была бы сопоставимой со скоростью ($\sim 10^{22}/\text{с}$) потерь частиц в граничном слое. Время жизни получаемой из пушек плазмы в FRC-системе 10 находится в миллисекундном диапазоне. В самом деле, рассмотрим плазму из пушек, имеющую плотность $n_e \sim 10^{13} \text{ см}^{-3}$ и температуру ионов примерно 200 эВ, заключенную между торцовыми зеркальными пробками 440. Длина L захвата и коэффициент R отражения зеркала составляют примерно 15 м и 20, соответственно. Средняя длина свободного пробега ионов благодаря кулоновским столкновениям составляет $\lambda_{ii} \sim 6 \times 10^3 \text{ см}$, а поскольку $\lambda_{ii} \ln R / R < L$, ионы находятся в газодинамическом режиме. Время удержания плазмы в этом режиме составляет $\tau_{gd} \sim RL / 2V_s \sim 2 \text{ мс}$, где V_s – скорость ионного звука. Для сравнения, классическое время удержания ионов для этих параметров плазмы составляло бы $\tau_c \sim 0,5\tau_1 (\ln R + (\ln R)^{0,5}) \sim 0,7 \text{ мс}$. В принципе, аномальная поперечная диффузия может сократить время удержания плазмы. Вместе с тем, если предположить, что в FRC-системе 10 имеет место боровская диффузия, то оценочное время поперечного удержания для плазмы из пушек составляет $\tau_{\perp} > \tau_{gd} \sim 2 \text{ мс}$. Следовательно, пушки могли бы обеспечить значительное пополнение граничного слоя 456 FRC и улучшенное общее удержание частиц в FRC.

[080] Помимо этого, потоки плазмы из пушек можно включать примерно на 150–200 микросекунд, что позволяет использовать их при запуске, поступательном перемещении и объединении FRC с попаданием в камеру 100 удержания. Если включение происходит примерно в момент $t \sim 0$ (инициация основных источников питания FRC), то плазмы из пушек способствуют поддержанию FRC 450, полученной теперь после динамического формирования и объединения. Объединенные общие количества частиц из формирующих FRC и из пушек являются удовлетворительными для захвата пучков нейтральных частиц, нагрева плазмы и длительной поддержки. Если включение происходит в момент t в диапазоне $-1-0 \text{ мс}$, то плазмы из пушек могут привести к

заполнению кварцевых труб 210 плазмой или к ионизации газа, продуваемого в кварцевые трубы, тем самым допуская формирование FRC при уменьшенном или вообще нулевом объеме продуваемого газа. Последнее условие может потребовать достаточно холодной формирующей плазмы, чтобы обеспечить быструю диффузию магнитного поля с обратным смещением. Если включение происходит в момент $t < -2$ мс, то потоки плазмы могут заполнить примерно $1-3$ м³ линейного объема поля областей формирования и удержания формирующих секций 200 и камеру 100 удержания с целевой плотностью в несколько единиц на 10^{13} см⁻³, достаточной для обеспечения создания пучков нейтральных частиц до прибытия в FRC. После этого, формирующие FRC могли бы сформироваться и поступательно перемещаться в результирующую плазму емкости для удержания. Таким образом, плазменные пушки 350 обеспечивают большое разнообразие рабочих условий и режимов настройки параметров.

Электрическое смещение

[081] Контроль радиального профиля электрического поля в граничном слое 456 различными способами выгоден для устойчивости FRC и удержания в ней. Посредством новых, обеспечивающих смещение компонентов, развернутых в FRC-системе 10, можно прикладывать множество заблаговременно подготовленных распределений электрических потенциалов к группе открытых поверхностей потока по всей машине из областей далеко снаружи от центральной области удержания в камере 100 удержания. Таким образом, можно генерировать радиальные электрические поля через граничный слой 456 в непосредственной близости к FRC 450. Потом эти радиальные электрические поля модифицируют азимутальное вращение граничного слоя 456 и осуществляют его удержание посредством разрыва скорости, $E \times B$. Любое дифференциальное вращение между граничным слоем 456 и активной зоной 453 FRC можно затем передать вовнутрь плазмы FRC за счет разрыва. В результате контроль граничного слоя 456 оказывает непосредственное влияние на активную зону 453 FRC. Кроме того, поскольку свободная энергия при вращении плазмы также может

являться причиной неустойчивостей, этот метод обеспечивает прямое средство борьбы с зарождением и ростом неустойчивостей. Подходящее граничное смещение в FRC-системе 10 обеспечивает эффективный контроль переноса и вращения силовых линий открытого поля, а также вращения активной зоны FRC. Местонахождение и форма различных предусматриваемых электродов 900, 905, 910 и 920 обеспечивают контроль разных групп поверхностей 455 потока, а также контроль при разных и независимых потенциалах. Таким образом, можно реализовать широкий спектр разных конфигураций электрических полей и напряженностей, каждый раз с отличающимся характеристическим воздействием на рабочие параметры плазмы.

[082] Ключевое преимущество всех этих новых методов смещения состоит в том, что на поведение плазмы в активной зоне и на границе можно повлиять из мест, находящихся далеко снаружи от FRC-плазмы, т.е. нет необходимости введения каких-либо физических компонентов в контакт с центральной горячей плазмой (что имело бы серьезные последствия для потерь энергии, потока и частиц). Это оказывает основополагающее выгодное воздействие на рабочие характеристики и все потенциальные приложения идеи высокоэффективного режима FRC.

Экспериментальные данные - работа в высокоэффективном режиме FRC

[083] Инжекция быстрых частиц посредством пучков из пушек 600, испускающих пучки нейтральных частиц, играет важную роль в обеспечении высокоэффективного режима FRC. Фиг.16 иллюстрирует этот факт. Изображен набор кривых, показывающих, как время жизни FRC коррелируется с длительностью импульсов пучков. Все другие рабочие условия поддерживаются неизменными для всех разрядов, охватываемых этим исследованием. Данные усредняются по многим снимкам и поэтому отображают типичное поведение. Совершенно очевидно, что увеличенная длительность пучков дает «дольше живущие» FRC. Изучение этого факта, а также других результатов диагностики в течение этого исследования выявляет, что пучки увеличивают устойчивость и уменьшают потери. Корреляция между длительностью импульсов пучков и временем

жизни FRC не является совершенной, поскольку захват пучков становится неэффективным, когда размеры плазмы меньше определенных, т.е. когда физические размеры FRC 450 сокращаются и не все инжектируемые пучки перехватываются и захватываются. Сокращение размеров FRC происходит в первую очередь из-за того, что чистые потери энергии (~4 МВт примерно на полпути через разряд) из FRC-плазмы во время разряда несколько больше, чем общая мощность, подводимая в FRC посредством пучков нейтральных частиц (~2,5 МВт) для конкретного экспериментального запуска. Расположение пучков в месте, находящемся ближе к средней плоскости емкости 100, может привести к тенденции уменьшения этих потерь и продления времени жизни FRC.

[084] Фиг.17 иллюстрирует воздействия разных компонентов на достижение высокоэффективного режима FRC. Здесь показано семейство типичных кривых, отображающих время жизни FRC 450 как функцию времени. Во всех случаях предусматривается постоянная, небольшая по величине мощность пучков (примерно 2,5 МВт) инжектируется на протяжении всей длительности каждого разряда. Каждая кривая является характерной для отличающейся комбинации компонентов. Например, работа FRC-системы 10 без каких-либо зеркальных пробок 440, плазменных пушек 350 или геттерирования благодаря системам 800 геттерирования приводит к быстрому появлению неустойчивости вращения и утрате топологии FRC. Введение только зеркальных пробок 440 задерживает появление неустойчивостей и улучшает удержание. Использование совокупности зеркальных пробок 440 и плазменной пушки 350 дополнительно уменьшает неустойчивости и увеличивает время жизни FRC. И, наконец, введение геттерирования (T_i в этом случае) вдобавок к пушке 350 и пробкам 440 дает наилучшие результаты - в получаемой FRC нет неустойчивостей, и она демонстрирует самое продолжительное время жизни. Из этой экспериментальной демонстрации ясно, что вся совокупность компонентов дает наилучший эффект и обеспечивает пучки с наилучшими расчетными условиями.

[085] Как показано на фиг.1, новый обнаруженный

высокоэффективный режим FRC демонстрирует резко улучшенное поведение при переносе. Фиг.1 иллюстрирует изменение времени удержания частиц в FRC-системе при переходе из обычного режима в высокоэффективный режим FRC. Как можно увидеть, упомянутое время в высокоэффективном режиме FRC увеличилось более чем в 5 раз. Кроме того, фиг.1 конкретизирует время удержания частиц в FRC-системе 10 по отношению к времени удержания частиц в экспериментах с известными FRC. Что касается этих других машин, то высокоэффективный режим FRC у FRC-системы 10 имеет удержание, коэффициент увеличения которого находится между 5 и значением, близким к 20. Наконец - и это важнее всего - природа масштабной инвариантности удержания для FRC-системы 10 в высокоэффективном режиме FRC резко отличается от всех известных измерений. Перед установлением высокоэффективного режима FRC в FRC-системе 10, выводили различные эмпирические законы масштабирования из данных, чтобы спрогнозировать времена удержания в экспериментах с известными FRC. Все эти правила зависят главным образом от отношения R^2/ρ_i , где R - радиус нуля магнитного поля (нестрогая мера физического масштаба машины), а ρ_i - ларморовский радиус иона, оцениваемый в прикладываемом извне поле (нестрогая мера прикладываемого магнитного поля). Из фиг.1 ясно, что длительное удержание в обычной FRC возможно лишь при больших габаритах машины и/или сильном магнитном поле. Работа FRC-системы 10 в обычном режиме FRC отражает тенденцию следования обычным правилам, как указано на фиг.1. Вместе с тем высокоэффективный режим FRC значительно превосходит упомянутый режим и показывает, что гораздо лучшее удержание достижимо и без больших габаритов машины или сильных магнитных полей. Из фиг.1 также ясно: важнее то, что высокоэффективный режим FRC по сравнению с -обычным режимом приводит к большему времени удержания при сокращенных размерах плазмы. Аналогичные тенденции заметны также для времен удержания потока и энергии, как описывается ниже, которые в FRC-системе 10 тоже увеличились - в 3-8 раз. Следовательно, крупным достижением высокоэффективного режима FRC является возможность

использования небольшой мощности пучков, менее сильных магнитных полей и меньших габаритов для поддержки и сохранения равновесий FRC в FRC-системе 10 и будущих более мощных машинах. Этим усовершенствованиям сопутствуют меньшие затраты на эксплуатацию и сооружение, а также пониженная техническая сложность.

[086] Для дальнейшего сравнения, данные характерного разряда в высокоэффективном режиме FRC в FRC-системе 10 показаны на фиг.18 как функция времени. На фиг.18(a) изображен радиус исключаемого потока в средней плоскости. Для этих раздвинутых временных рамок проводящая стальная стенка больше не является хорошим средством сохранения потока, а магнитные зонды изнутри от стенки дополнены зондами снаружи от стенки для надлежащего учета магнитной диффузии потока сквозь сталь. По сравнению с типичными рабочими параметрами в обычном режиме, показанными на фиг.13, режим работы, соответствующий высокоэффективному режиму FRC, демонстрирует время жизни, увеличенное более чем на 400%.

[087] На фиг 18(b) показан характерный график следа линейно-интегральной плотности с его инвертированным по Абелю дополнением, а на фиг.18(c) - профили плотности. По сравнению с обычным режимом FRC, показанном на фиг.13, плазма является более статичной на всем протяжении импульса, что свидетельствует о весьма устойчивой работе. Пиковая плотность на снимках высокоэффективного режима FRC также немного ниже, что является следствием большей (с коэффициентом увеличения до 2) полной температуры плазмы, как показано на фиг.18(d).

[088] Для соответствующего разряда, проиллюстрированного на фиг.18, времена удержания энергии, частиц и потока составляют 0,5 мс, 1 мс и 1 мс, соответственно. В момент начала отсчета 1 мс при вхождении в разряд, аккумулированная энергия плазмы составляет 2 кДж в это время, как потери составляют примерно 4 МВт, что делает этот целевой набор параметров весьма подходящим для поддержки пучков нейтральных частиц.

[089] На фиг.19 все преимущества высокоэффективного режима FRC подытожены в форме вновь устанавливаемой масштабной

инвариантности экспериментального удержания потока в высокоэффективном режиме FRC. Как можно увидеть на фиг.19, на основании измерений, проведенных до и после момента $t=0,5$ мс, т.е. когда $t \leq 0,5$ мс и $t > 0,5$ мс, масштабы удержания потока (и, аналогично, удержания частиц и удержания энергии), грубо говоря, зависят от квадрата температуры электронов (T_e) для заданного радиуса сепаратрисы. Это строгое масштабирование положительной мощностью согласно T_e (а не отрицательной мощностью) полностью противоположно тому, которое демонстрируется обычными токамаками, где удержание, как правило, обратно пропорционально некоторой мощности согласно температуре электронов. Проявление этой масштабной инвариантности является прямым следствием состояния высокоэффективного режима FRC и популяции ионов на орбитах больших радиусов (т.е. орбитах в масштабе топологии FRC и/или по меньшей мере линейном масштабе градиента характеристического магнитного поля). По большому счету, эта новая масштабная инвариантность существенно благоприятствует высоким рабочим температурам и позволяет получить реакторы относительно небольших размеров.

[090] При наличии преимуществ, которые дает высокоэффективный режим FRC, достижимо поддержание или статическое состояние FRC, возбуждаемое пучками нейтральных частиц, которое может быть поддержано с помощью инъекции надлежащих таблеток, а это значит, что глобальные параметры плазмы, такие, как термическая энергия плазмы, радиус и длина плазмы, а также магнитный поток, поддерживаются на обоснованных уровнях без существенного спада. Для сравнения, на фиг.20 показаны данные на графике А, полученные в результате разряда в характерном высокоэффективном режиме FRC на FRC-системе 10 как функция времени, и на графике В для проектируемого характерного высокоэффективного режима FRC на FRC-системе 10 как функция времени, при этом FRC 450 поддерживается без спада на всем протяжении импульса пучка нейтральных частиц. Для получения графика А пучки нейтральных частиц с суммарной мощностью в

диапазоне примерно 2,5-2,9 МВт инжестировали в FRC 460 при длительности активных импульсов пучков примерно 6 мс. Время жизни плазмы как диамагнетика, отображенное на графике А, составляло примерно 5,2 мс. Более новые данные показывают, что при длительности активных импульсов пучков примерно 7 мс достижимо время жизни плазмы как диамагнетика, составляющее примерно 7,2 мс.

[091] Как отмечалось выше в связи с фиг.16, корреляция между длительностью импульсов пучков и временем жизни FRC не является совершенной, поскольку захват пучков становится неэффективным, когда размеры плазмы меньше определенных, т.е. когда физические размеры FRC 450 сокращаются и не все инжеструемые пучки перехватываются и захватываются. Сокращение размеров FRC происходит в первую очередь из-за того, что чистые потери энергии (~4 МВт примерно на полпути через разряд) из FRC-плазмы во время разряда несколько больше, чем общая мощность, подводимая в FRC посредством пучков нейтральных частиц (~2,5 МВт) для конкретного экспериментального запуска. Как отмечалось выше в связи с фиг. 3С, наклонная инжестия из пушек 600, стреляющих пучками нейтральных частиц, к средней плоскости улучшает связь «пучок-плазма» даже тогда, когда FRC-плазма сокращается или иным образом сжимается в осевом направлении в течение периода инжестии. Кроме того, надлежащая подпитка таблетками позволит поддерживать требуемую плотность плазмы.

[092] На графике В представлен результат этапов моделирования, проведенных с использованием длительности активных импульсов пучков примерно 6 мс и общей мощности пучков из пушек 600, стреляющих пучками нейтральных частиц, несколько превышавшей примерно 10 МВт, при этом пучки нейтральных частиц приведут к инжестии быстрых (Н) или диффузионных (D) нейтральных частиц с энергией частиц примерно 15 кэВ. Эквивалентный ток, инжеструемый каждым из пучков, составляет примерно 110 А. Для графика В угол инжестии пучков относительно оси устройства составлял примерно 20° , а целевой радиус - 0,19

м. Угол инъекции можно изменять в пределах диапазона 15° – 25° . Пучки следует направлять в азимутальном направлении так, чтобы токи были параллельными. Равнодействующая боковых сил, а также равнодействующая осевых сил, возникающих в результате пучков нейтральных частиц с некоторым количеством движения, будут минимизироваться. Как и при получении графика А, быстрые (Н) нейтральные частицы инжектируются из инжекторов 600 пучков нейтральных частиц с момента, когда северная и южная формирующие FRC сливаются в камере 100 удержания в одну FRC 450.

[093] Этапы моделирования, послужившие основой для построения графика В, предусматривали использование многомерных алгоритмов решения посредством магнитогидродинамического (МГД) генератора Холла для получения плазмы и равновесия в соответствии с известными методами, полностью кинетических алгоритмов решения методом Монте-Карло для составляющих интенсивных пучков и всех процессов рассеяния, а также использование системы уравнений для всех семейств плазмы с целью моделирования интерактивных процессов потерь. Транспортные компоненты эмпирически калиброваны и отмечены реперами по отношению к экспериментальной базе данных.

[094] Как показано посредством графика В, срок службы диамагнетиков в установившемся состоянии FRC 450 будет равен длительности импульса пучка. Вместе с тем, важно отметить, что ключевой корреляционный график В показывает, что когда пучки отключают, плазма или FRC начинает спадать в этот момент, но не раньше. Этот спад аналогичен наблюдаемому при разрядах, которые не стимулируются пучками, – вероятно, по истечении порядка 1 мс после момента отключения, – и просто отражает характеристическое время удержания плазмы, возбуждаемой процессами собственных потерь.

[095] Хотя изобретение допускает различные модификации и альтернативные формы, лишь конкретные его примеры показаны на чертежах и подробно описаны выше. Вместе с тем, следует понять, что изобретение не ограничивается раскрытыми конкретными

формами или способами; наоборот, изобретение следует считать охватывающим все модификации, эквиваленты и альтернативы, находящиеся в рамках существа и объема притязаний прилагаемой формулы изобретения.

[096] В вышеизложенном описании, конкретная совокупность признаков приводится лишь в целях пояснения, обеспечивающего полное понимание данного изобретения. Вместе с тем, специалист в данной области техники поймет, что эти конкретные подробности не являются обязательными для воплощения данного изобретения на практике.

[097] Различные признаки из характерных примеров и зависимых пунктов формулы изобретения можно объединять способами, не перечисляемыми конкретно и в явном виде, с целью обеспечения дополнительных полезных вариантов осуществления принципов данного изобретения. Также явно видно, что все диапазоны значений или указания групп объектов раскрывают каждое возможное промежуточное значение или каждый промежуточный объект с целью обычного описания, а также с целью ограничения заявляемого объекта изобретения.

[098] Предложены системы и способы генерирования и поддержания FRC, работающих в высокоэффективном режиме FRC. понятно, что варианты осуществления, описанные здесь, приведены с целью пояснения и не должны считаться ограничивающими объект изобретения. Для специалиста в области техники будут очевидны различные модификации, приложения, замены, комбинации, усовершенствования, способы получения, находящиеся в рамках объема притязаний или существа данного изобретения. Например, читатель должен понять, что конкретный порядок и совокупность технологических операций, описанные здесь, являются лишь иллюстративными, если не указано иное, а изобретение можно осуществить с использованием отличающихся или дополнительных технологических операций, или другой совокупности либо порядка технологических операций. В качестве еще одного примера, отметим, что каждый признак одного варианта осуществления можно сочетать и согласовывать с другими признаками, приведенными в других вариантах осуществления. При желании, можно также

предусмотреть наличие признаков и процессов, известных обычным специалистам. Помимо этого, очевидно, что - при желании - признаки можно вносить или исключать. Соответственно, изобретение не ограничивается ничем, кроме того, что изложено в прилагаемой формуле изобретения и ее эквивалентах.

ФОРМУЛА ИЗОБРЕТЕНИЯ

1. Способ генерирования и поддержания магнитного поля с помощью конфигурации с обращенным полем (FRC), включающий в себя этапы:

формирования FRC вокруг плазмы в камере удержания и поддержание FRC на или примерно на постоянном значении без спада путем инъекции пучков быстрых нейтральных атомов из инжекторов пучков нейтральных частиц в FRC-плазму под некоторым углом к средней плоскости камеры удержания.

2. Способ по п. 1, дополнительно включающий в себя этап генерирования магнитного поля внутри камеры с помощью катушек квазипостоянного тока, простирающихся вокруг камеры.

3. Способ по пп.1 и 2, дополнительно включающий в себя этап генерирования зеркального магнитного поля в пределах противоположных торцов упомянутой камеры с помощью зеркальных катушек квазипостоянного тока, простирающихся вокруг противоположных торцов этой камеры.

4. Способ по пп.1-3, причем этап формирования FRC включает в себя формирование формирующей FRC в формирующей секции, связанной с торцом камеры удержания, и ускорение формирующей FRC к средней плоскости камеры для формирования FRC.

5. Способ по п.4, причем этап формирования FRC включает в себя формирование второй формирующей FRC во второй формирующей секции, связанной со вторым торцом камеры удержания, и ускорение второй формирующей FRC к средней плоскости упомянутой камеры, где две формирующие FRC сливаются для формирования FRC.

6. Способ по пп.4 и 5, причем этап формирования FRC включает в себя одно из формирования формирующей FRC с одновременным ускорением формирующей FRC к средней плоскости упомянутой камеры и формирования формирующей FRC с последующим ускорением формирующей FRC к средней плоскости этой камеры.

7. Способ по п.5, дополнительно включающий в себя этап направления поверхностей магнитного потока FRC в диверторы, связанные с торцами формирующих секций.

8. Способ по п.4, дополнительно включающий в себя этап направления поверхностей магнитного потока FRC в дивертор,

связанный с торцом формирующей секции.

9. Способ по п.8, дополнительно включающий в себя этап направления поверхностей магнитного потока FRC во второй дивертор, связанный с торцом упомянутой камеры напротив формирующей секции.

10. Способ по пп.7-9, дополнительно включающий в себя этап генерирования магнитного поля в пределах формирующих секций и диверторов с помощью катушек квазипостоянного тока, простирающихся вокруг формирующих секций и диверторов.

11. Способ по пп.7 и 10, дополнительно включающий в себя этап генерирования зеркального магнитного поля между формирующими секциями и диверторами с помощью зеркальных катушек квазипостоянного тока.

12. Способ по п.11, дополнительно включающий в себя этап генерирования магнитного поля зеркальных пробок в пределах сужения между формирующими секциями и диверторами с помощью зеркальных пробочных катушек квазипостоянного тока, простирающихся вокруг сужения между формирующими секциями и диверторами.

13. Способ по пп.1-12, причем этап поддержания FRC дополнительно включает в себя этап инжектирования таблеток нейтральных атомов в FRC.

14. Способ по пп.1-13, дополнительно включающий в себя этап генерирования одного из дипольного магнитного поля и квадрупольного магнитного поля внутри камеры с помощью отклоняющих катушек, связанных с камерой.

15. Способ по пп.1-14, дополнительно включающий в себя этап кондиционирования внутренних поверхностей камеры, формирующих секций и диверторов с помощью системы геттерирования.

16. Способ по п.15, причем система геттерирования включает в себя одну из системы осаждения титана и системы осаждения лития.

17. Способ по пп.1-16, дополнительно включающий в себя этап осевой инжекции плазмы в FRC из установленных в осевом направлении плазменных пушек.

18. Способ по пп.1-17, дополнительно включающий в себя этап контроля радиального профиля электрического поля в граничном слое FRC.

19. Способ по п.18, причем этап контроля радиального профиля электрического поля в граничном слое FRC включает в себя наложение распределения электрического потенциала на группу поверхностей открытого поля FRC с помощью отклоняющих электродов.

20. Система для генерирования и поддержания магнитного поля с помощью конфигурации с обращенным полем (FRC), содержащая

камеру удержания,

первую и вторую диаметрально противоположные формирующие FRC секции, связанные с камерой удержания, причем формирующая секция содержит модульные формирующие системы для генерирования FRC и поступательного перемещения FRC к средней плоскости камеры удержания,

первый и второй диверторы, связанные с первой и второй формирующими секциями,

первую и вторую осевые плазменные пушки, функционально связанные с первым и вторым диверторами, первой и второй формирующими секциями и камерой удержания,

множество инжекторов пучков нейтральных атомов, связанных с камерой удержания и ориентированных с возможностью инъекции пучков нейтральных атомов к средней плоскости камеры удержания под меньшим углом, чем прямой к продольной оси камеры удержания,

магнитную систему, содержащую множество катушек квазипостоянного тока, расположенных вокруг камеры удержания, первой и второй формирующих секций и первого и второго диверторов, первый и второй наборы зеркальных катушек квазипостоянного тока, расположенные между камерой удержания и первой и второй формирующими секциями, и первые и вторые зеркальные пробки, расположенные между первой и второй формирующими секциями и первым и вторым диверторами,

систему геттерирования, связанную с камерой удержания и

первым и вторым диверторами,

один или более смещающих электродов для электрического смещения поверхности открытого поля генерируемой FRC, причем упомянутый один или более смещающих электродов расположены внутри одного или более из камеры удержания, первой и второй формирующих секций и первого и второго диверторов,

две или более отклоняющих катушек, связанных с камерой удержания, и

инжектор ионных таблеток, связанный с камерой удержания.

21. Система по п.20, причем система выполнена с обеспечением возможности генерирования FRC и поддержания FRC на или примерно на постоянном значении без спада, в то время как пучки нейтральных атомов инжектируются в FRC.

22. Система по п.20, причем зеркальная пробка содержит третий и четвертый наборы зеркальных катушек между каждым из первой и второй формирующих секций и первого и второго диверторов.

23. Система по пп.20 и 21, причем зеркальная пробка дополнительно содержит набор зеркальных пробочных катушек, обвитых вокруг сужения в канале между каждым из первой и второй формирующих секций и первого и второго диверторов.

24. Система по пп.20-23, причем удлиненная труба представляет собой кварцевую трубу с кварцевой футеровкой.

25. Система по пп.20-24, причем формирующие системы являются формирующими системами импульсного питания.

26. Система по пп.20-25, причем формирующие системы содержат множество блоков питания и управления, связанных с отдельными узлами из множества узлов подвески для возбуждения набора катушек отдельных узлов из упомянутого множества узлов подвески, обвитых вокруг удлиненной трубы первой и второй формирующих секций.

27. Система по п.26, причем отдельные блоки из упомянутого множества блоков питания и управления содержат систему запуска и управления.

28. Система по п.27, причем системы запуска и управления отдельных блоков из упомянутого множества блоков питания и

управления выполнены с возможностью синхронизации для обеспечения статического формирования FRC, причем FRC формируется, а затем инжестируется, или динамического формирования FRC, причем FRC одновременно формируется и поступательно перемещается.

29. Система по пп.20-28, причем упомянутое множество инжекторов пучков нейтральных атомов содержит один или более инжекторов пучков нейтральных атомов с источниками ВЧ плазмы и один или более инжекторов пучков нейтральных атомов с дуговыми источниками.

30. Система по пп.20-29, причем множество инжекторов пучков нейтральных атомов ориентированы так, что тракты инъекции направлены тангенциально к FRC с целевой зоной захвата в пределах сепаратрисы FRC.

31. Система по пп.20-30, причем система геттерирования содержит одну или более из системы осаждения титана и системы осаждения лития, которые покрывают обращенные к плазме поверхности камеры удержания и первого и второго диверторов.

32. Система по пп.20-31, причем смещающие электроды включают в себя один или более из одного или более точечных электродов, расположенных внутри камеры удержания для контакта с силовыми линиями открытого поля, набора кольцевых электродов между камерой удержания и первой и второй формирующими секциями для азимутально-симметричной зарядки удаленных от границы слоев потока, множества концентрических уложенных в пакет электродов, расположенных в первом и втором диверторах для зарядки множественных концентрических слоев потока, а также анодов плазменных пушек для перехвата открытого потока.

33. Система для генерирования и поддержания магнитного поля с помощью конфигурации с обращенным полем (FRC), содержащая

камеру удержания,

первую и вторую диаметрально противоположные формирующие FRC секции, связанные с камерой удержания,

первый и второй диверторы, связанные с первой и второй формирующими секциями,

одно или более из множества плазменных пушек, одного или более смещающих электродов и первой и второй зеркальных пробок, причем упомянутое множество плазменных пушек включает в себя первую и вторую осевые плазменные пушки, функционально связанные с первым и вторым диверторами, первой и второй формирующими секциями и камерой удержания, при этом упомянутые один или более смещающих электродов расположены внутри одного или более из камеры удержания, первой и второй формирующих секций и первого и второго диверторов, и при этом первая и вторая зеркальные пробки расположены между первой и второй формирующими секциями и первым и вторым диверторами,

систему геттерирования, связанную с камерой удержания и первым и вторым диверторами,

множество инжекторов пучков нейтральных атомов, связанных с камерой удержания и ориентированных перпендикулярно оси камеры удержания, и

магнитную систему, содержащую множество катушек квазипостоянного тока, расположенных вокруг камеры удержания, первой и второй формирующих секций и первого и второго диверторов, первый и второй наборы зеркальных катушек квазипостоянного тока, расположенные между камерой удержания и первой и второй формирующими секциями,

при этом система выполнена с обеспечением возможности генерирования FRC и поддержания FRC без спада, в то время как пучки нейтральных частиц инжектируются в плазму.

34. Система по п.33, причем система выполнена с возможностью генерирования FRC и поддержания FRC на или примерно на постоянном значении без спада, в то время как пучки нейтральных атомов инжектируются в FRC.

35. Система по пп.33 и 34, причем зеркальная пробка содержит третий и четвертый наборы зеркальных катушек между каждым из первой и второй формирующих секций и первого и второго диверторов.

36. Система по пп.33–35, причем зеркальная пробка дополнительно содержит набор зеркальных пробочных катушек, обвитых вокруг сужения в канале между каждым из первой и

второй формирующих секций и первого и второго диверторов.

37. Система по пп.33-36, дополнительно содержащая первую и вторую осевые плазменные пушки, функционально связанные с первым и вторым диверторами, первой и второй формирующими секциями и камерой удержания.

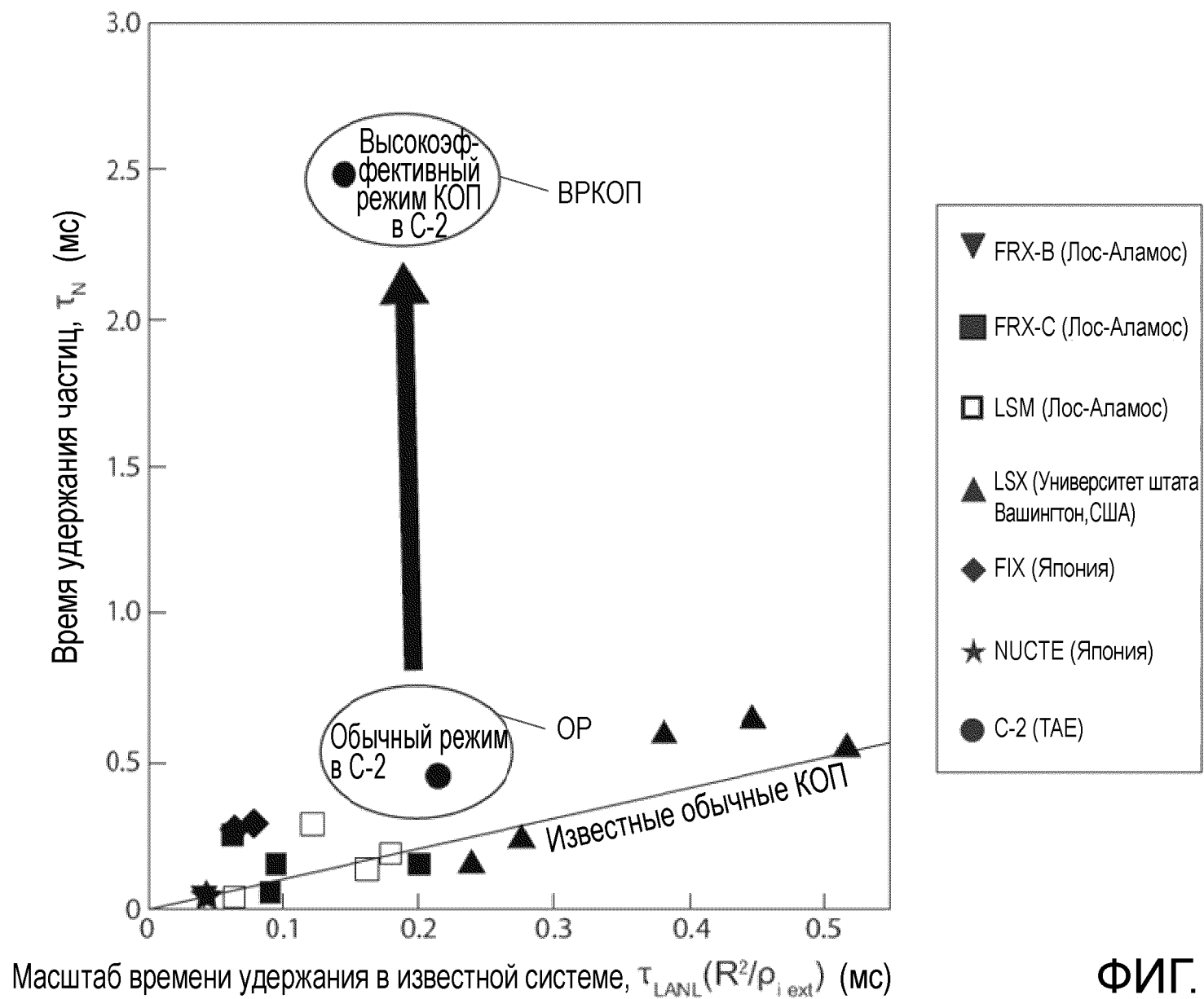
38. Система по пп.33-37, дополнительно содержащая две или более отклоняющих катушек, связанных с камерой удержания.

39. Система по пп.33-38, дополнительно содержащая инжектор ионных таблеток, связанный с камерой удержания.

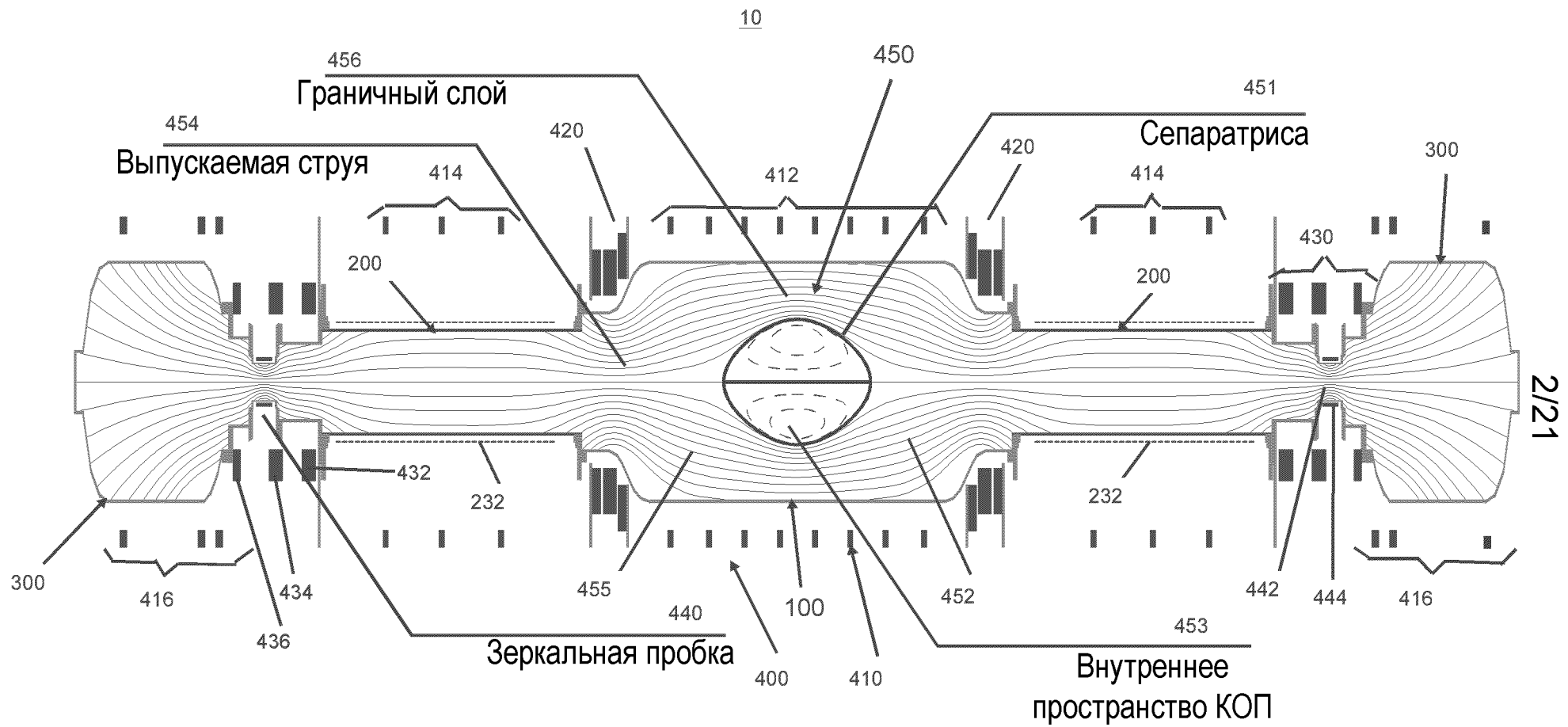
40. Система по пп.33-39, причем формирующая секция содержит модульные формирующие системы для генерирования FRC и ее поступательного перемещения к средней плоскости камеры удержания.

41. Система по пп.33-40, причем смещающие электроды включают в себя один или более из одного или более точечных электродов, расположенных внутри камеры удержания для контакта с силовыми линиями открытого поля, набора кольцевых электродов между камерой удержания и первой и второй формирующими секциями для азимутально-симметричной зарядки удаленных от границы слоев потока, множества концентрических уложенных в пакет электродов, расположенных в первом и втором диверторах для зарядки множественных концентрических слоев потока, а также анодов плазменных пушек для перехвата открытого потока.

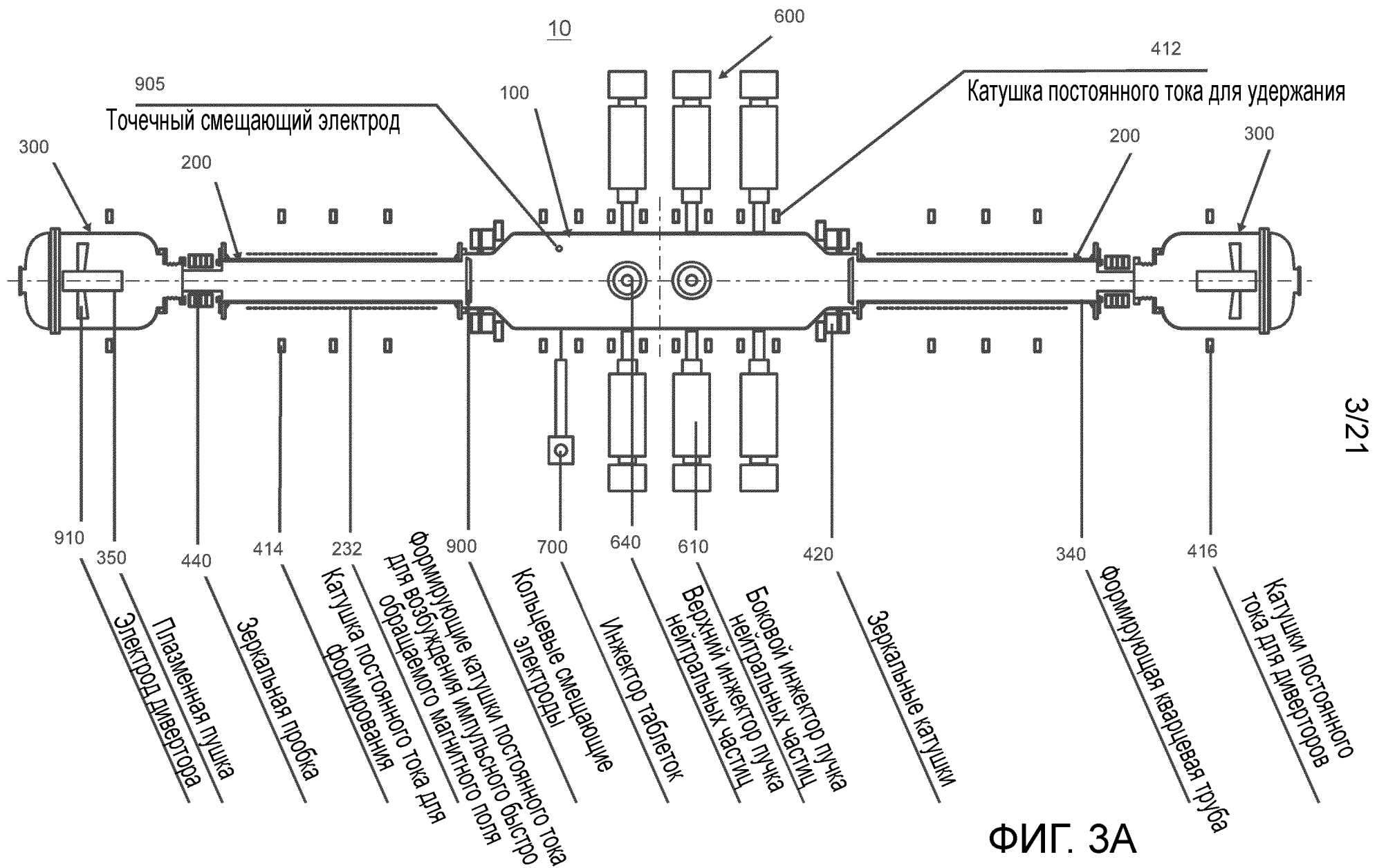
По доверенности



ФИГ. 1



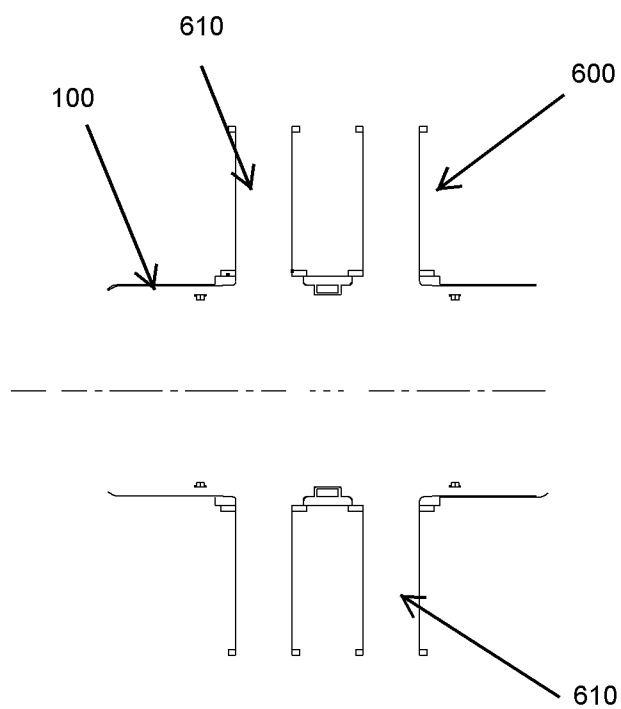
ФИГ. 2



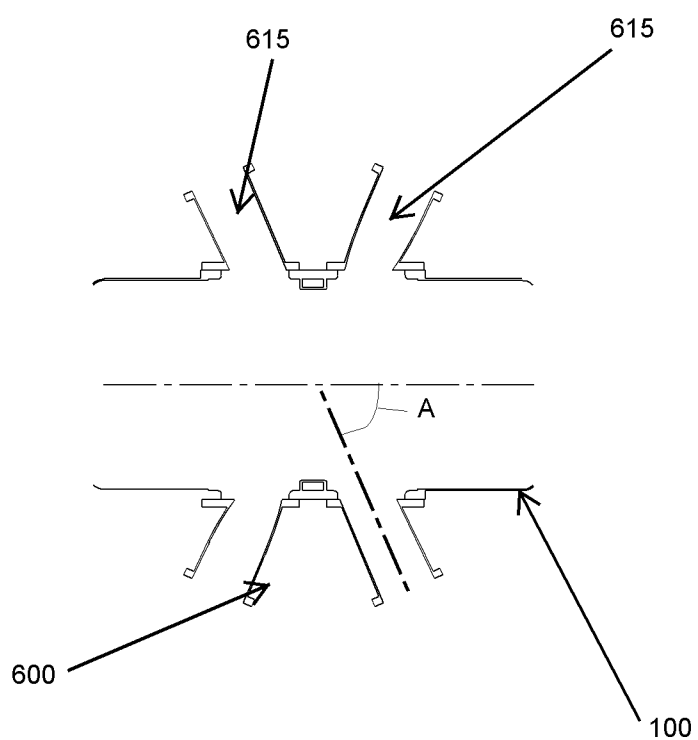
3/21

ФИГ. 3А

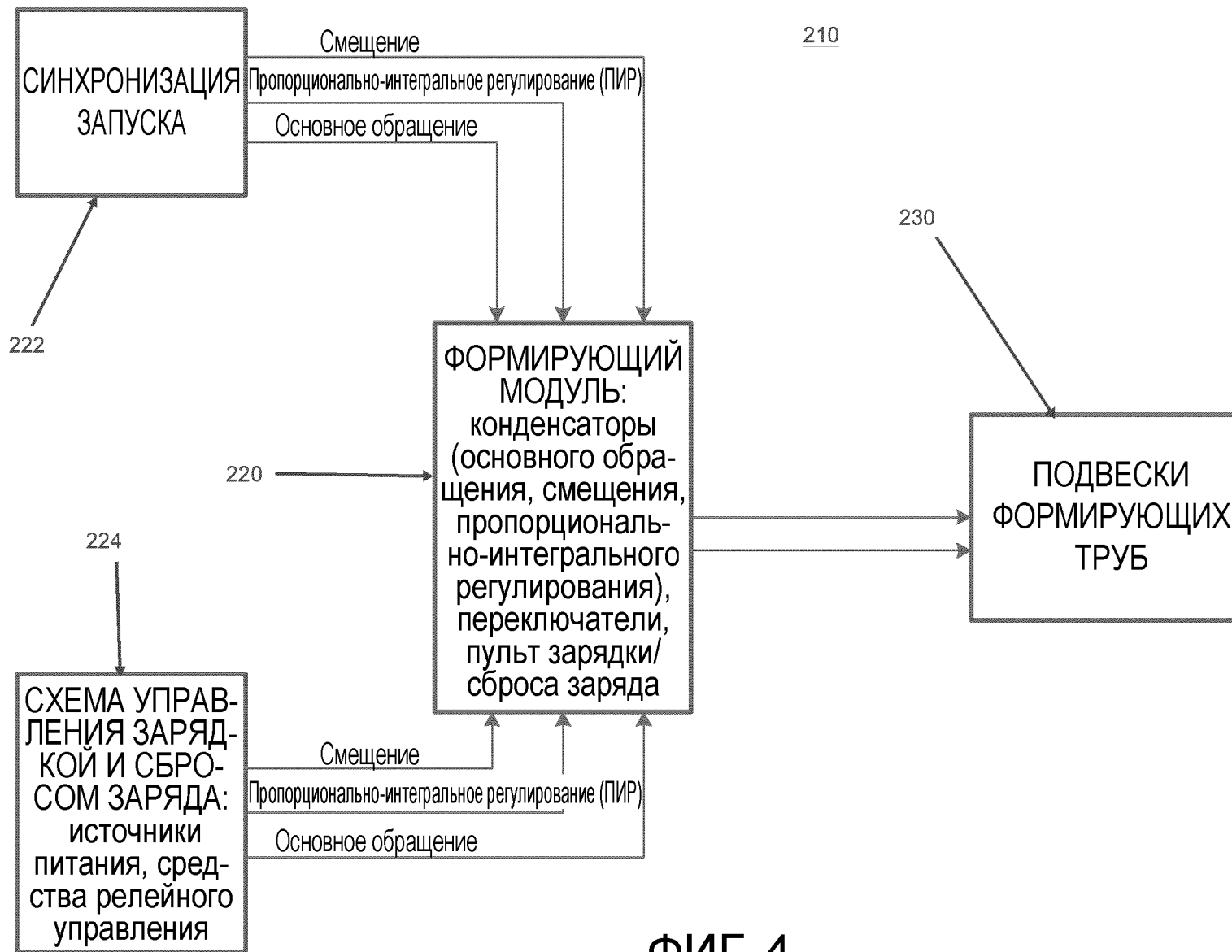
4/21



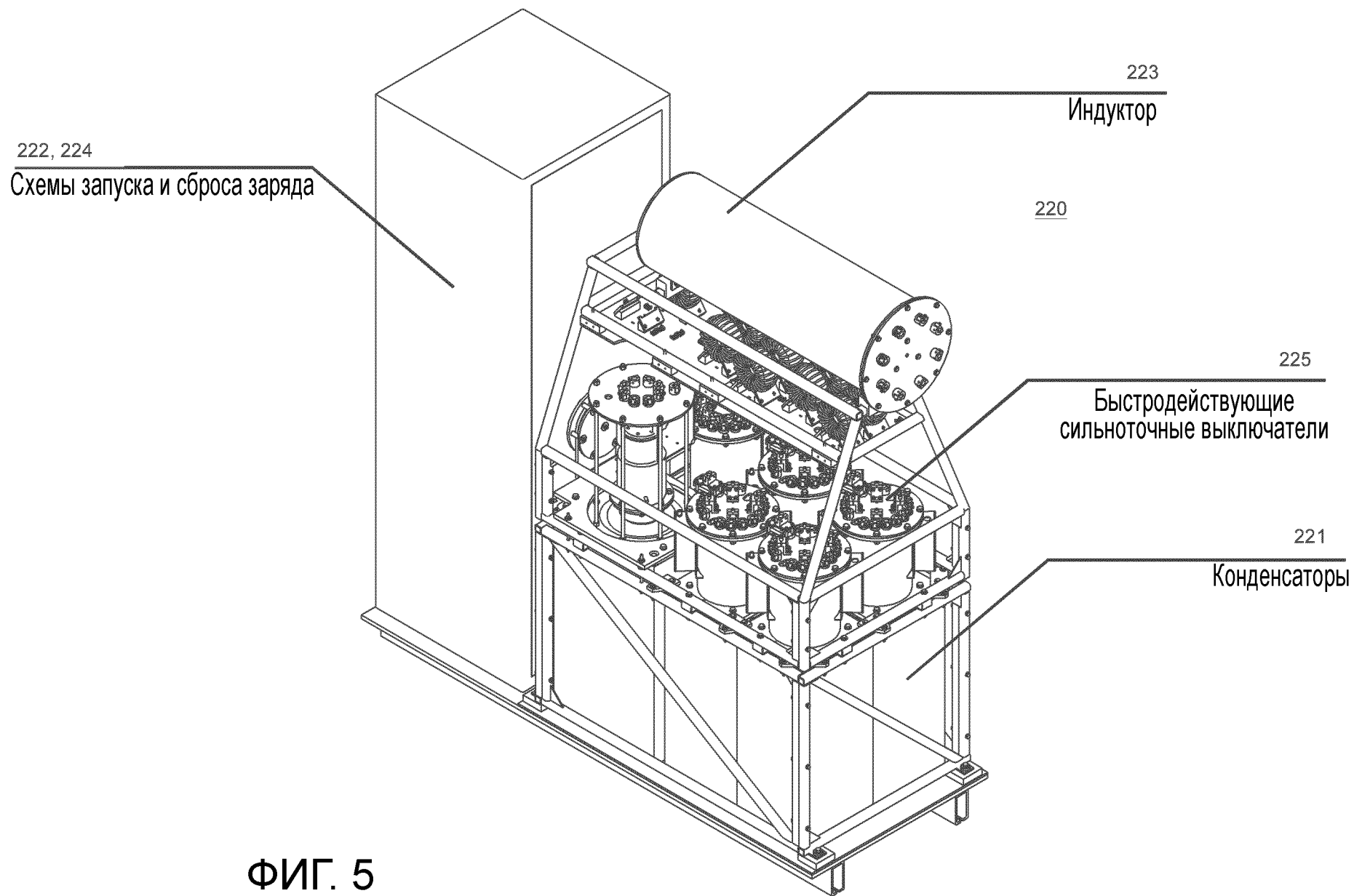
ФИГ. 3В

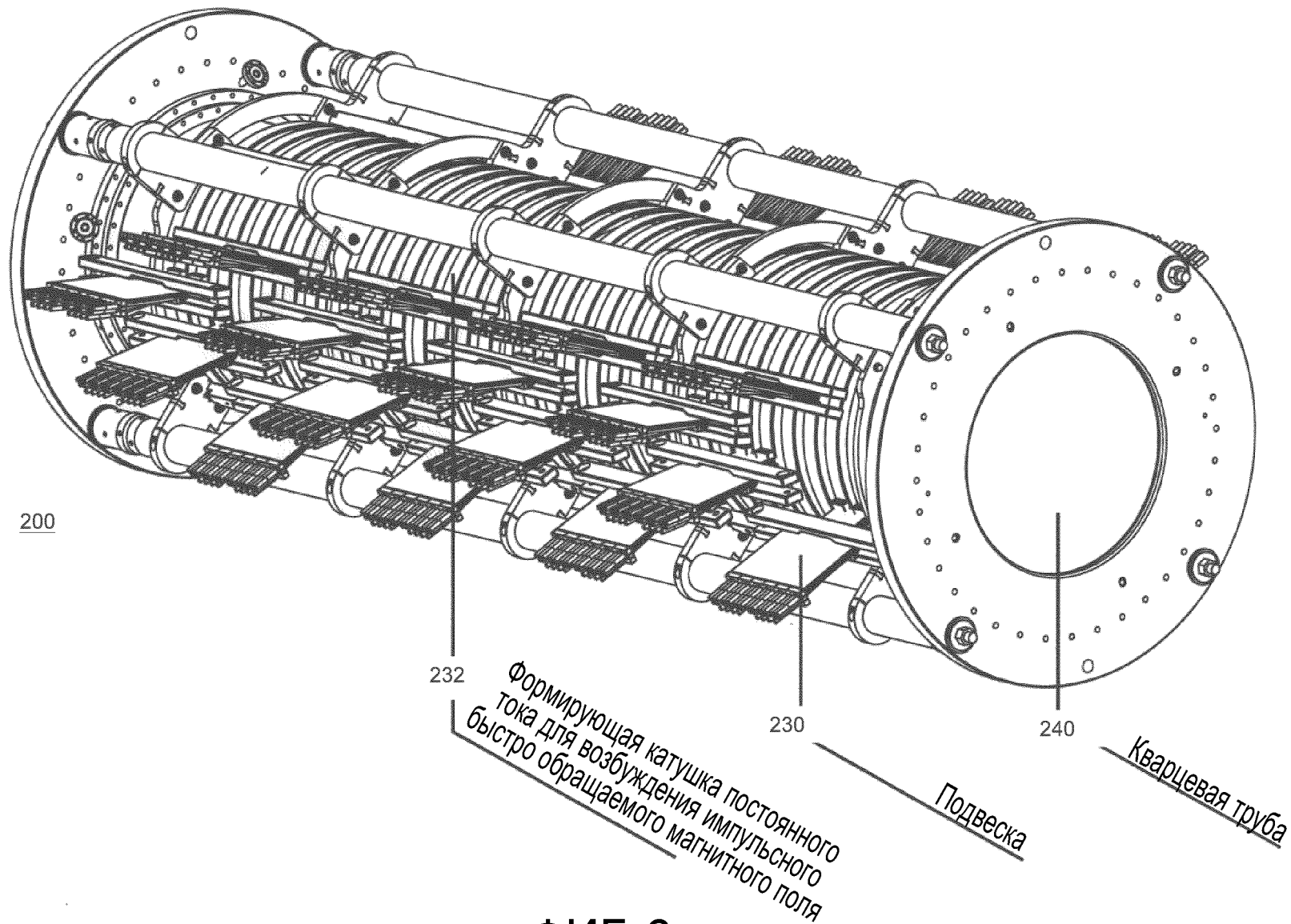


ФИГ. 3С

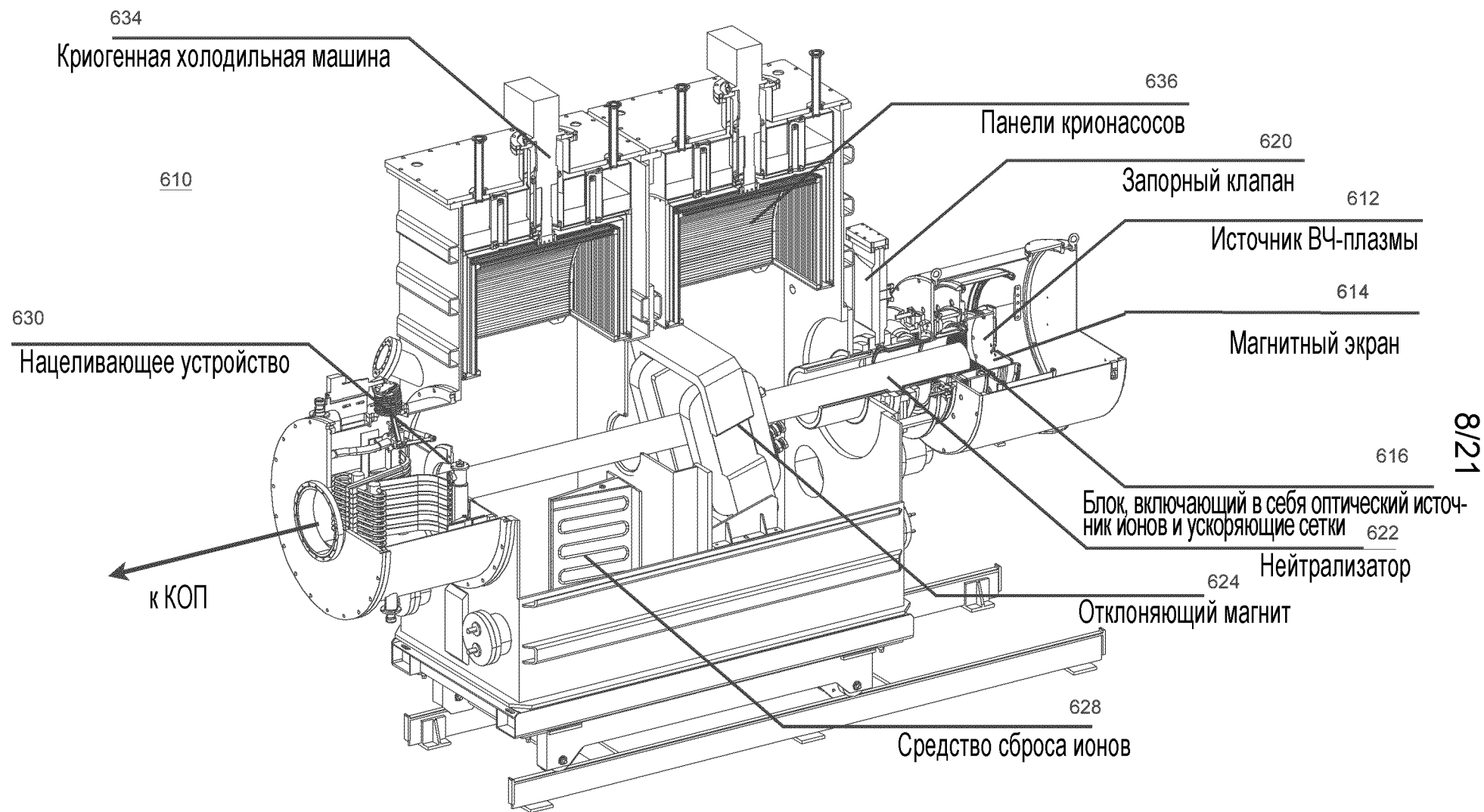


ФИГ. 4





ФИГ. 6

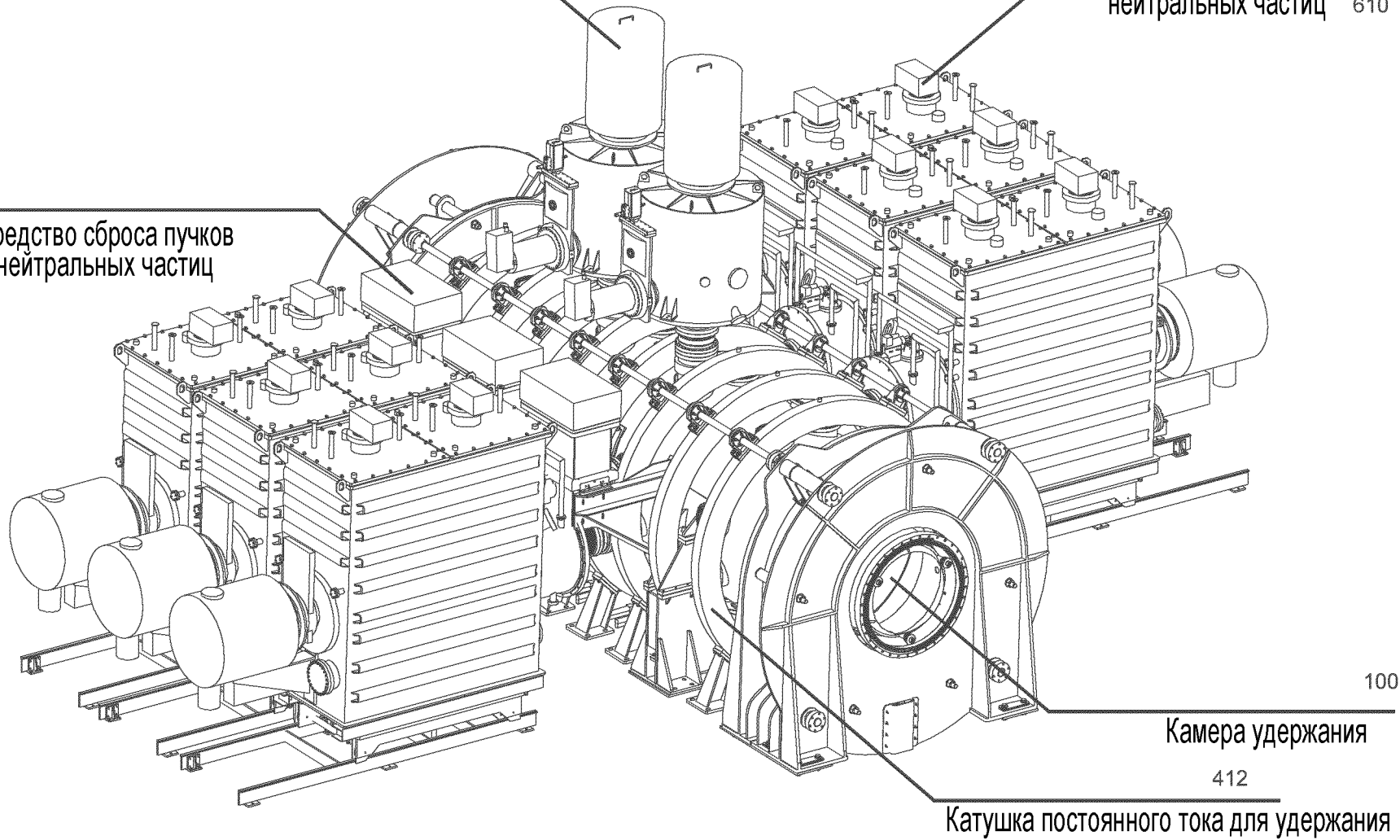


ФИГ. 7

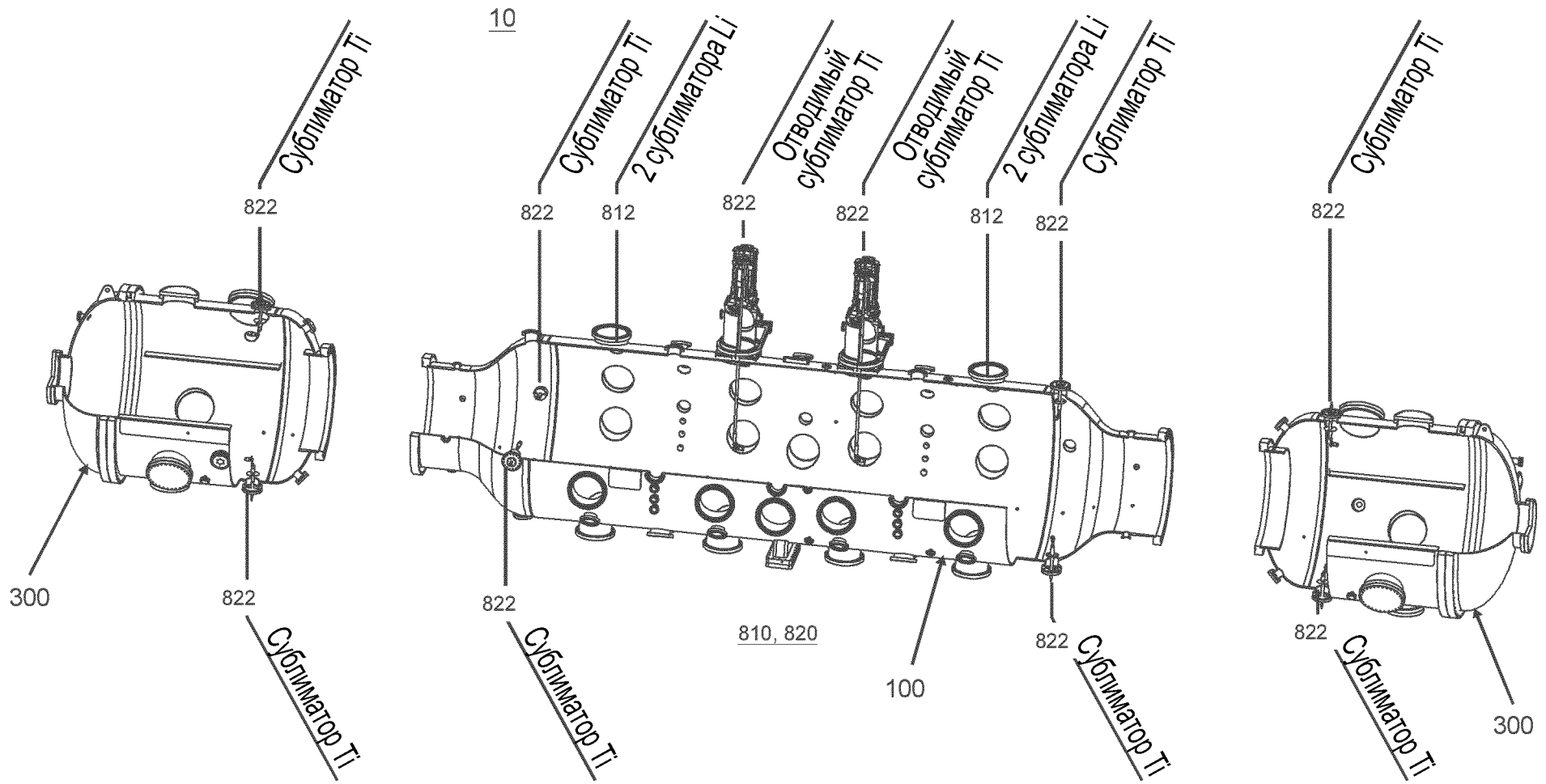
Верхний инжектор пучка нейтральных частиц
640

Боковой инжектор пучка
нейтральных частиц 610

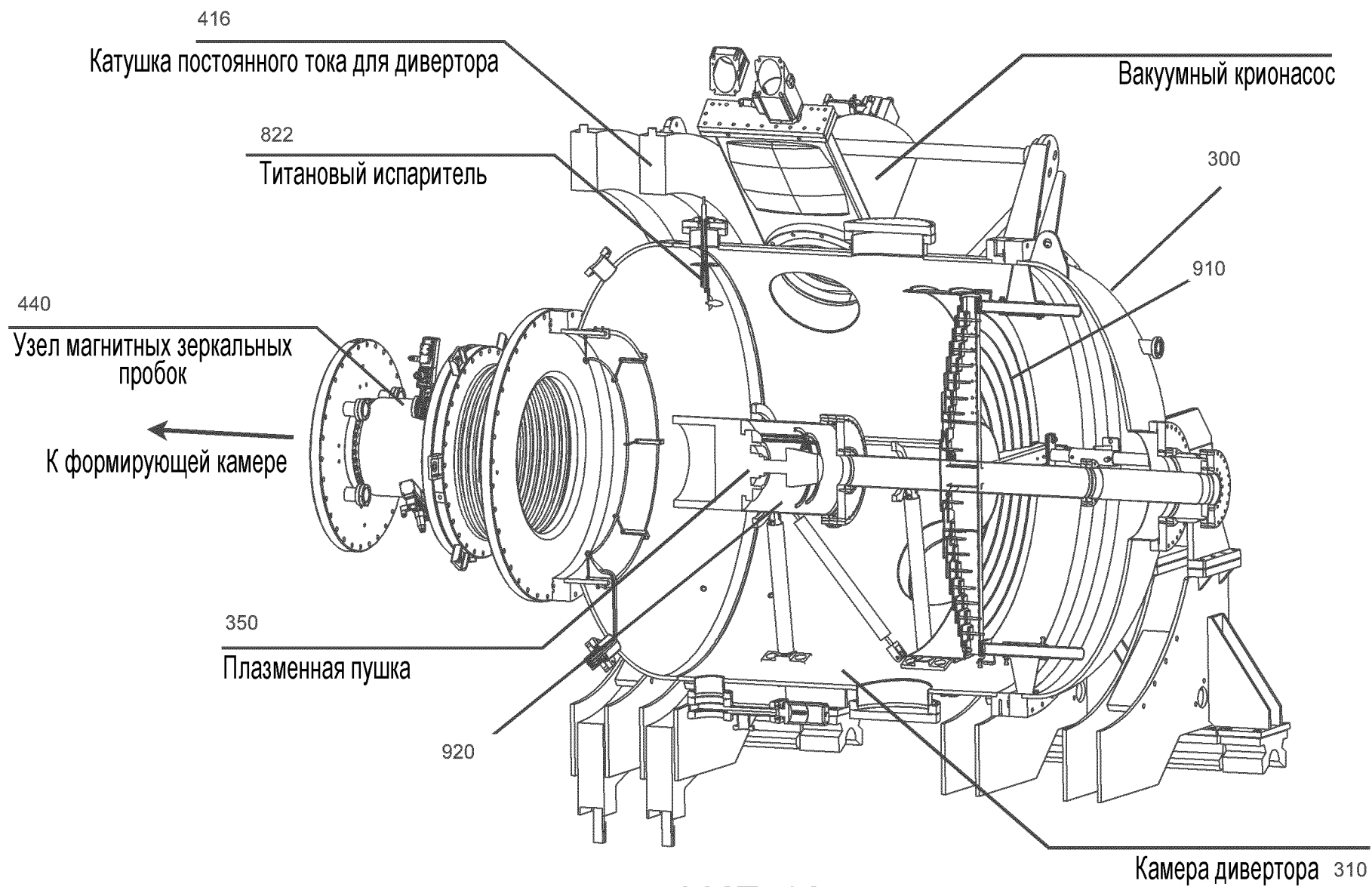
Средство сброса пучков
нейтральных частиц



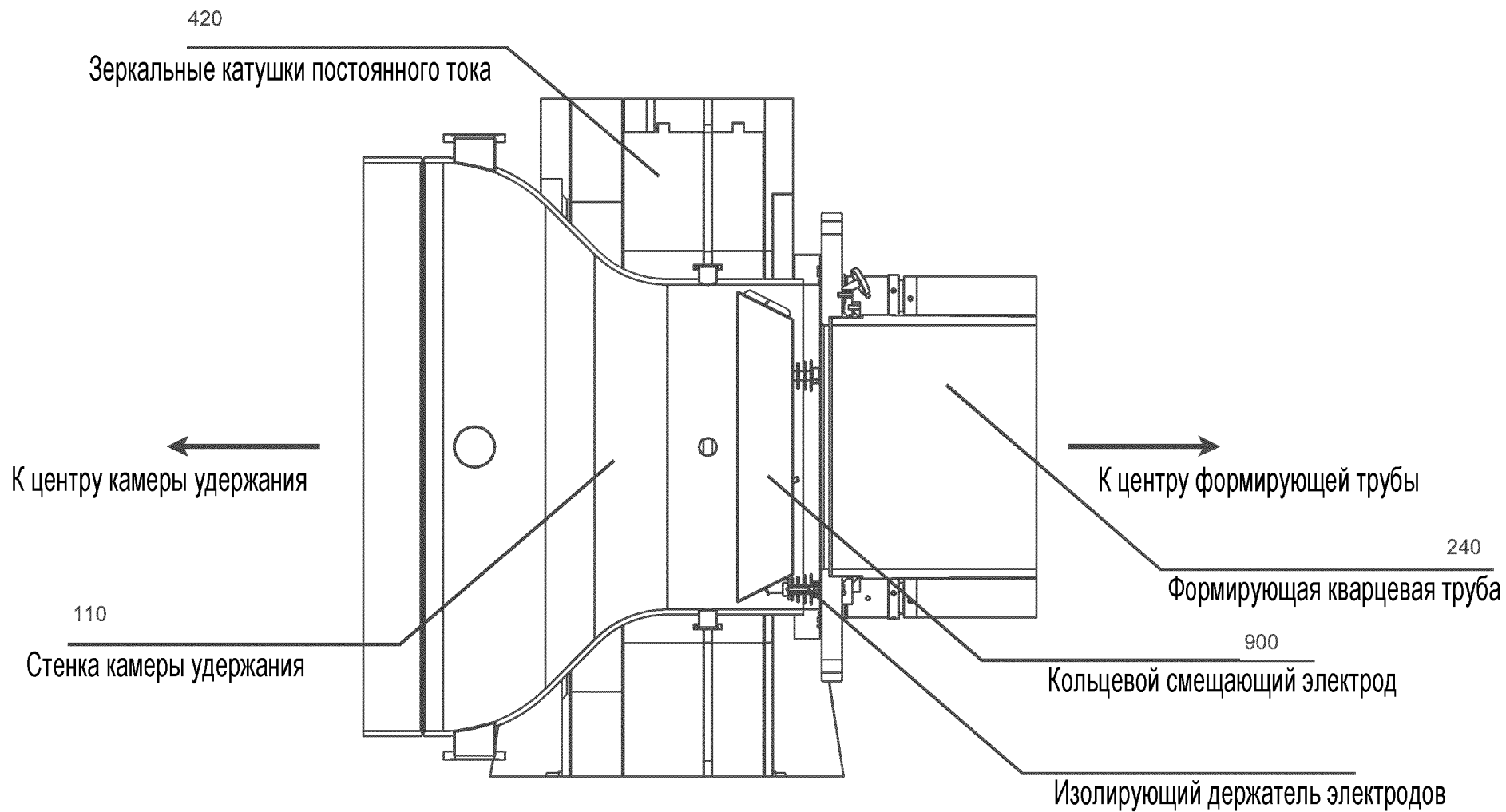
ФИГ. 8



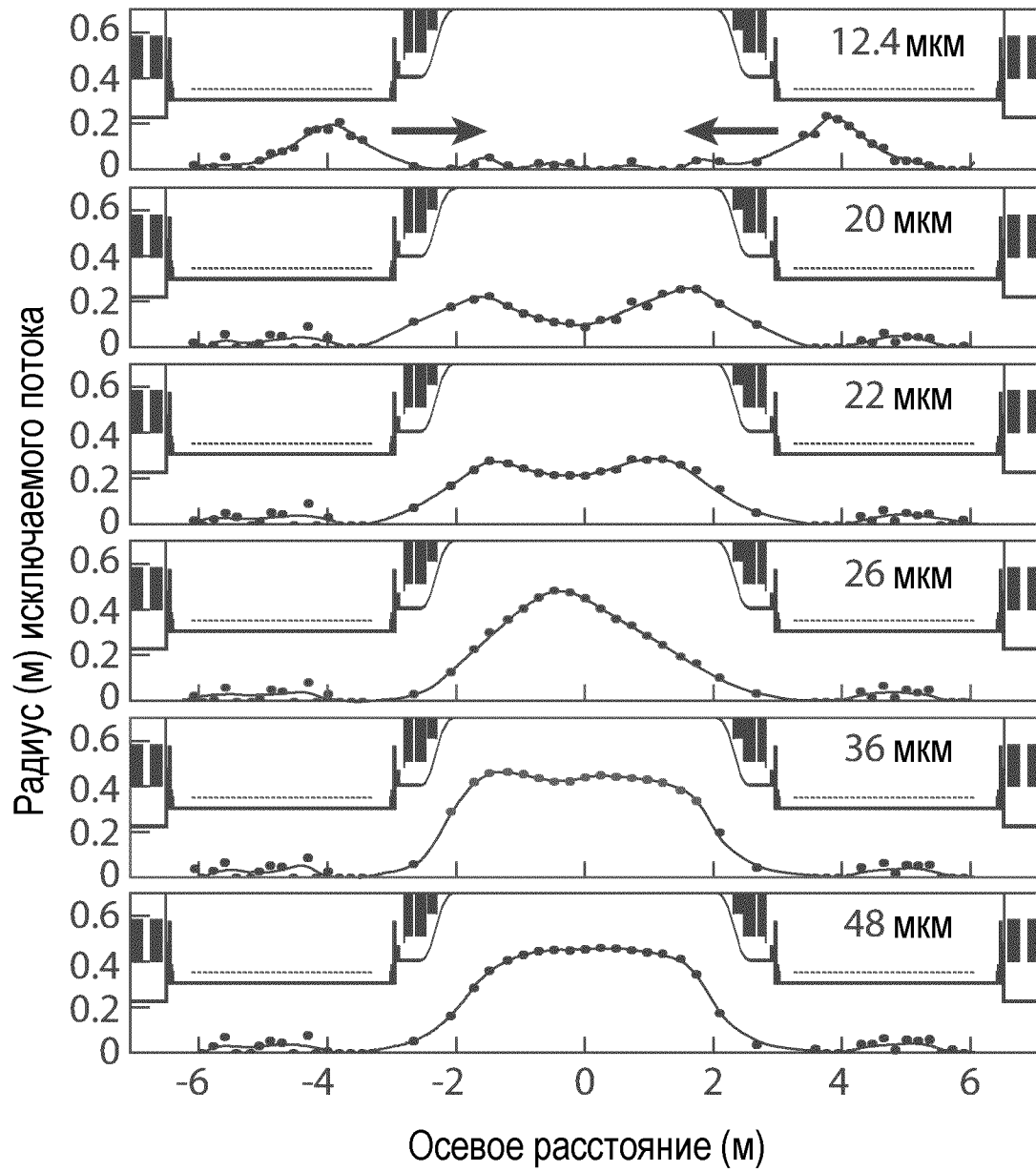
ФИГ. 9



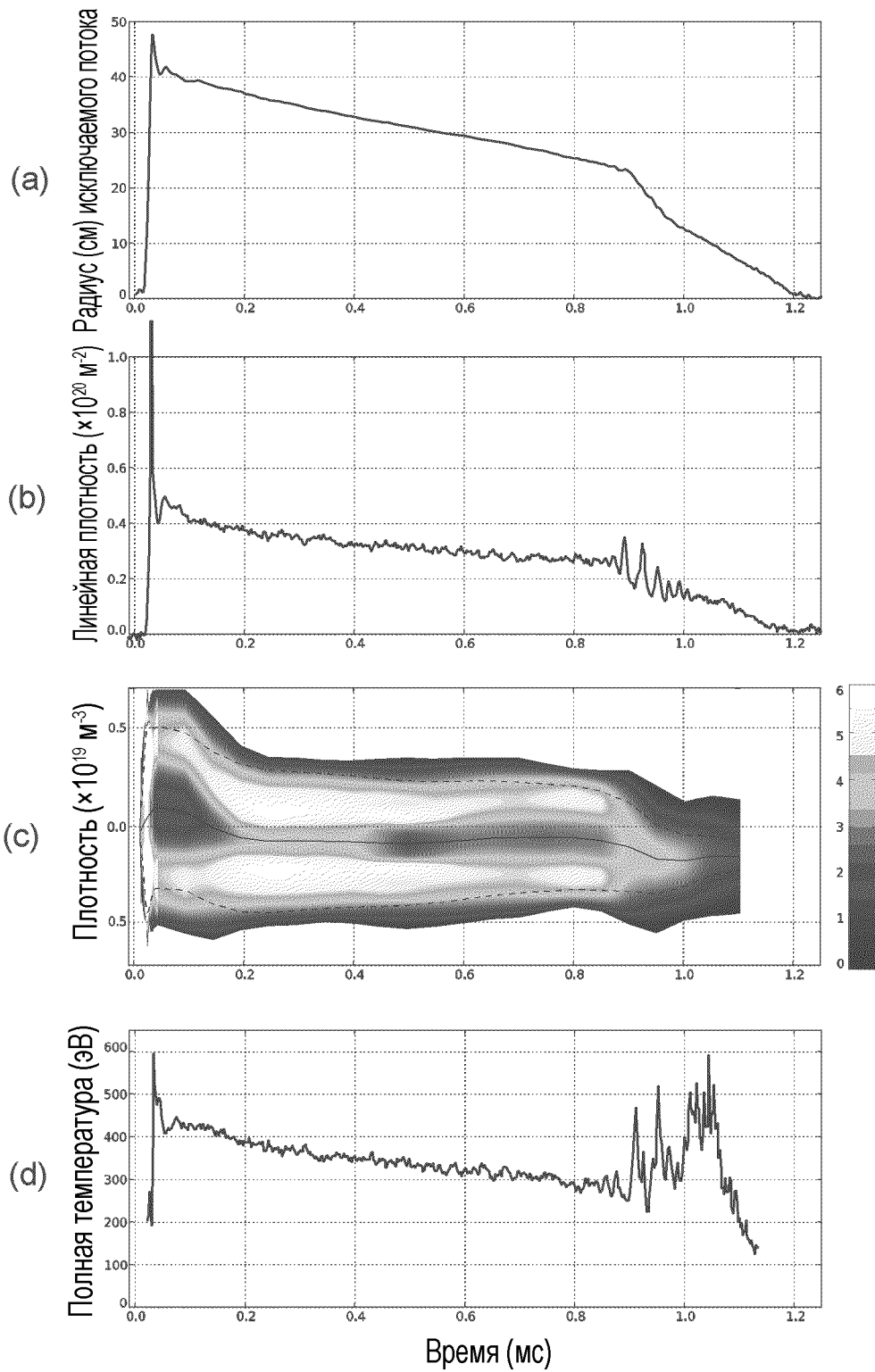
ФИГ. 10



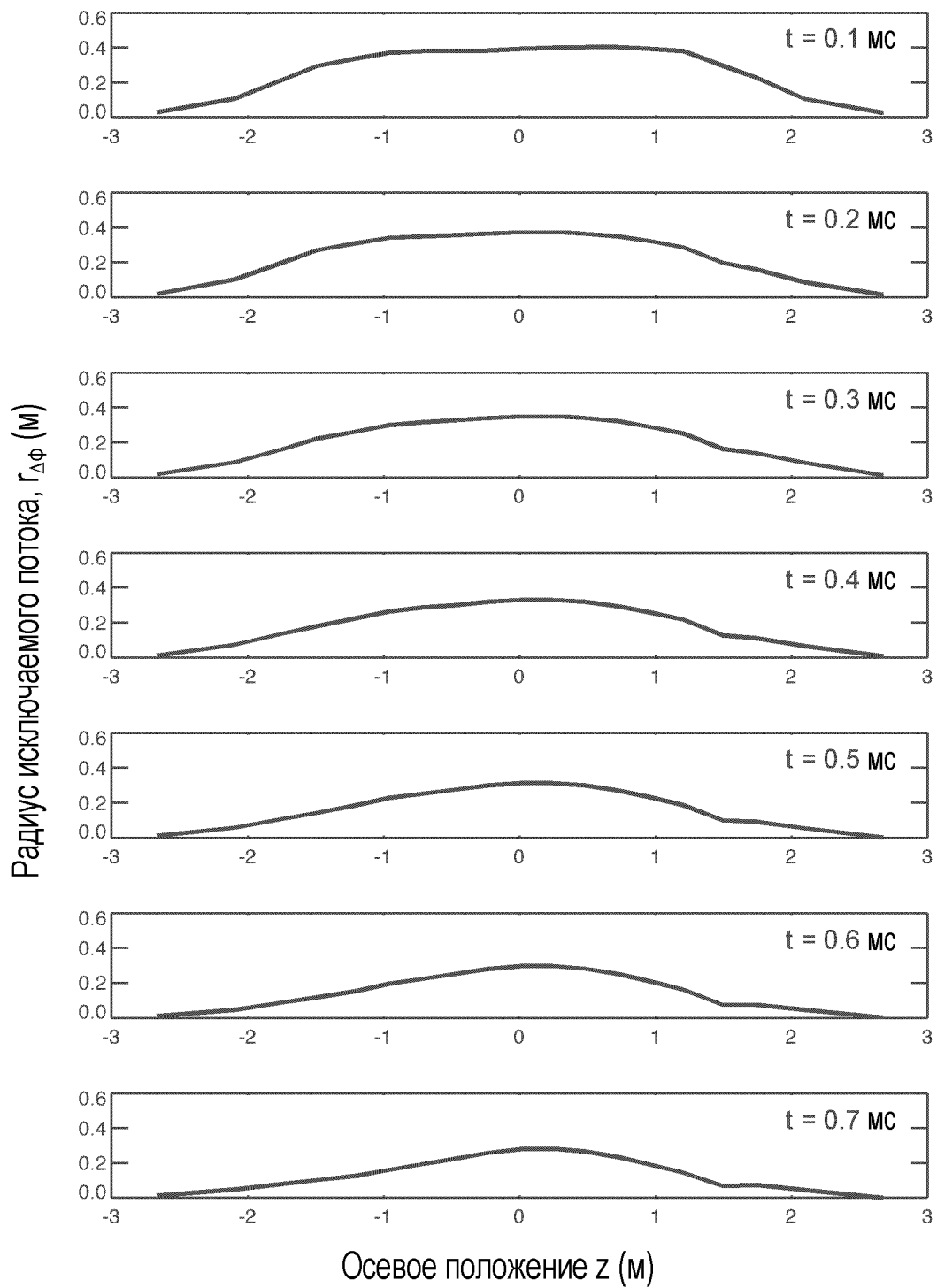
ФИГ. 11



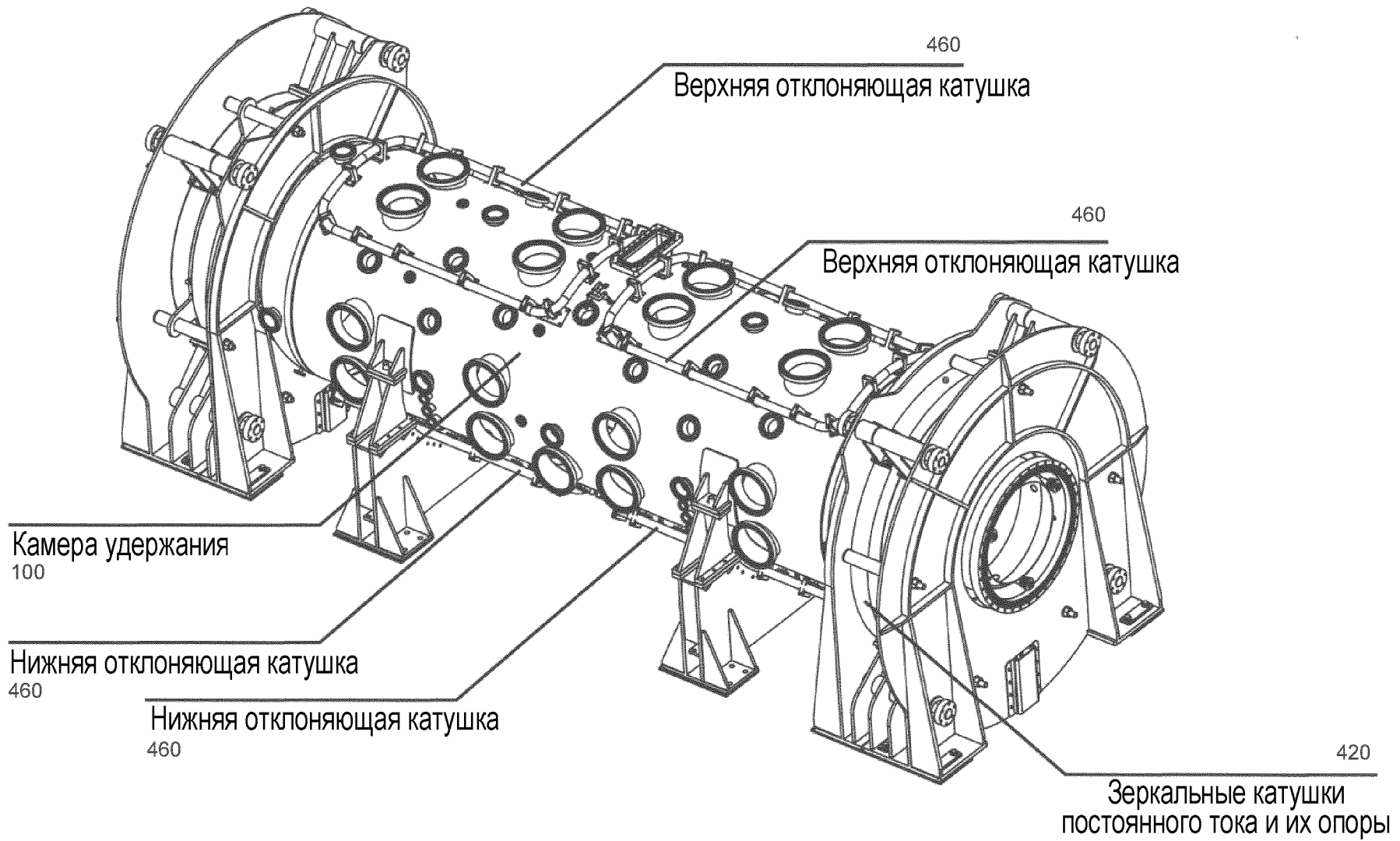
ФИГ. 12



ФИГ. 13

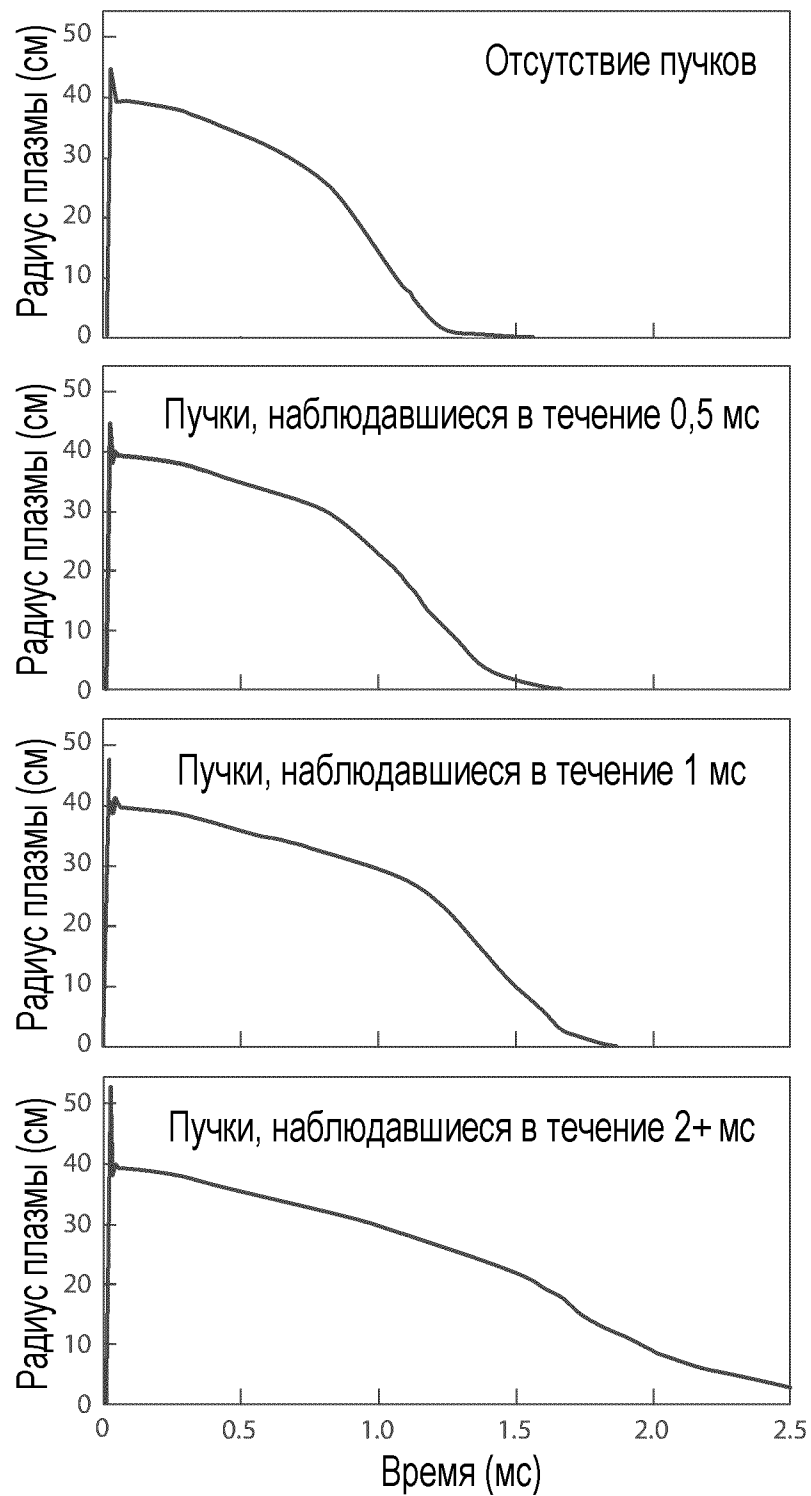


ФИГ. 14

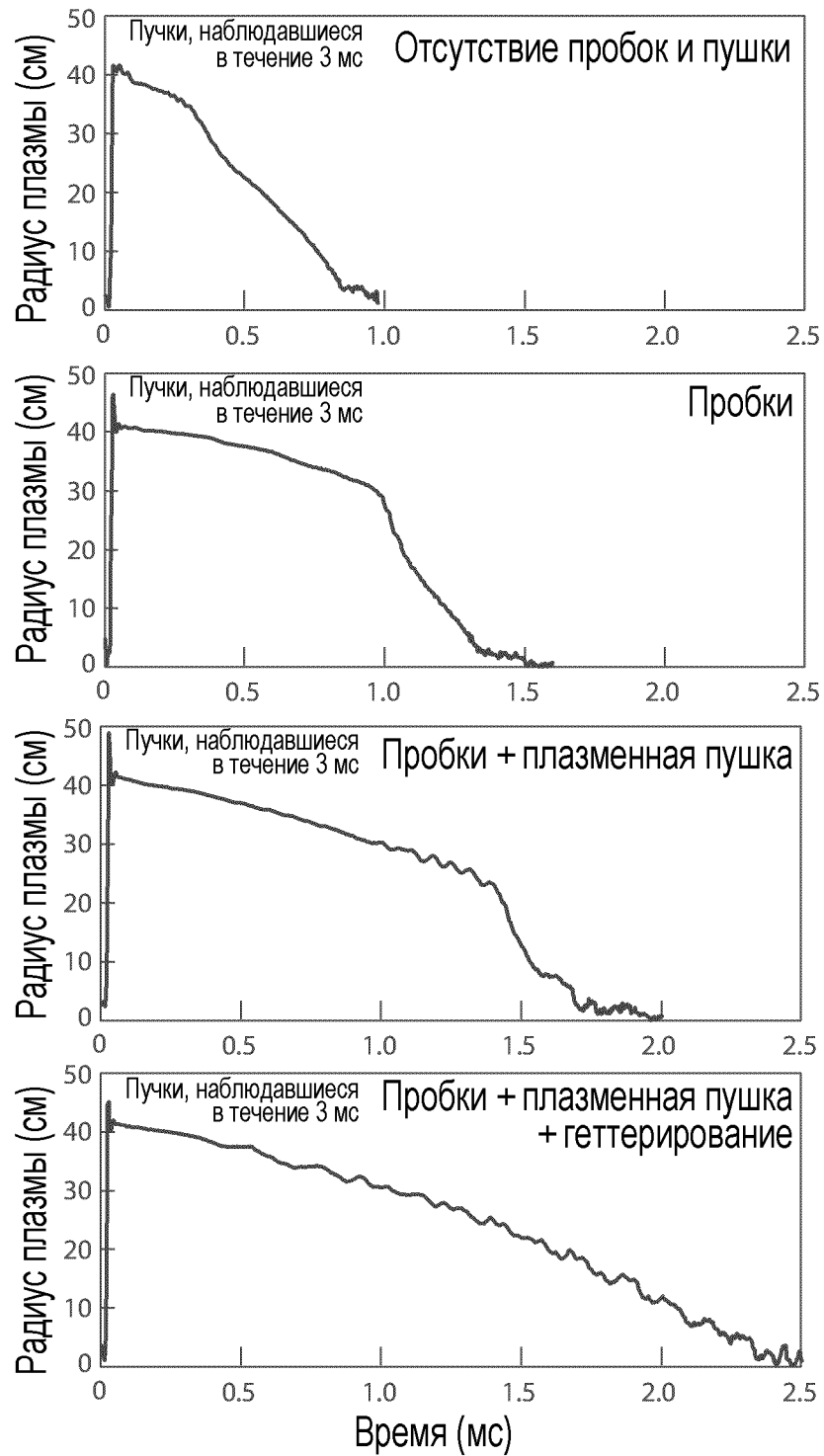


16/21

ФИГ. 15

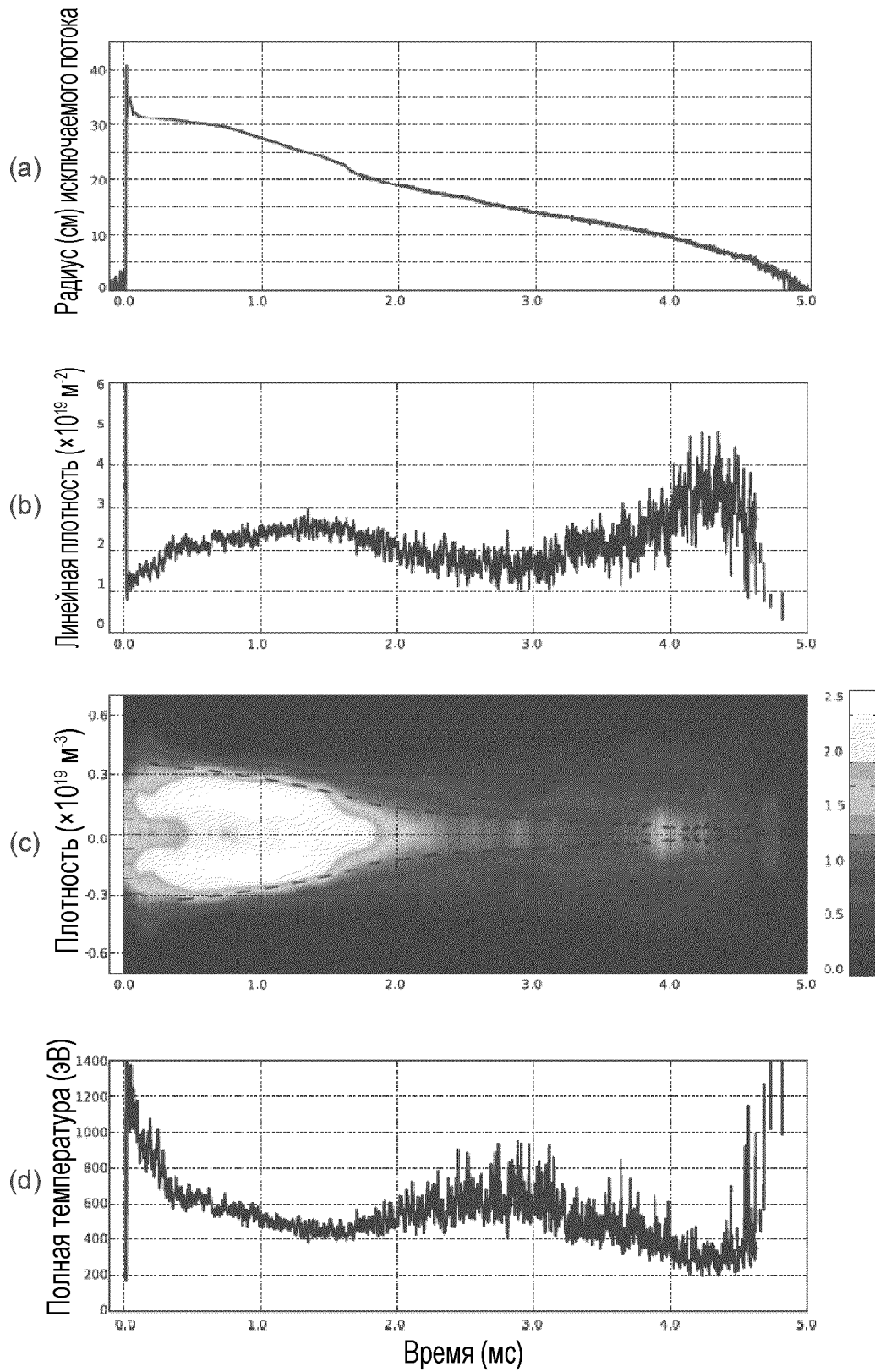


ФИГ. 16

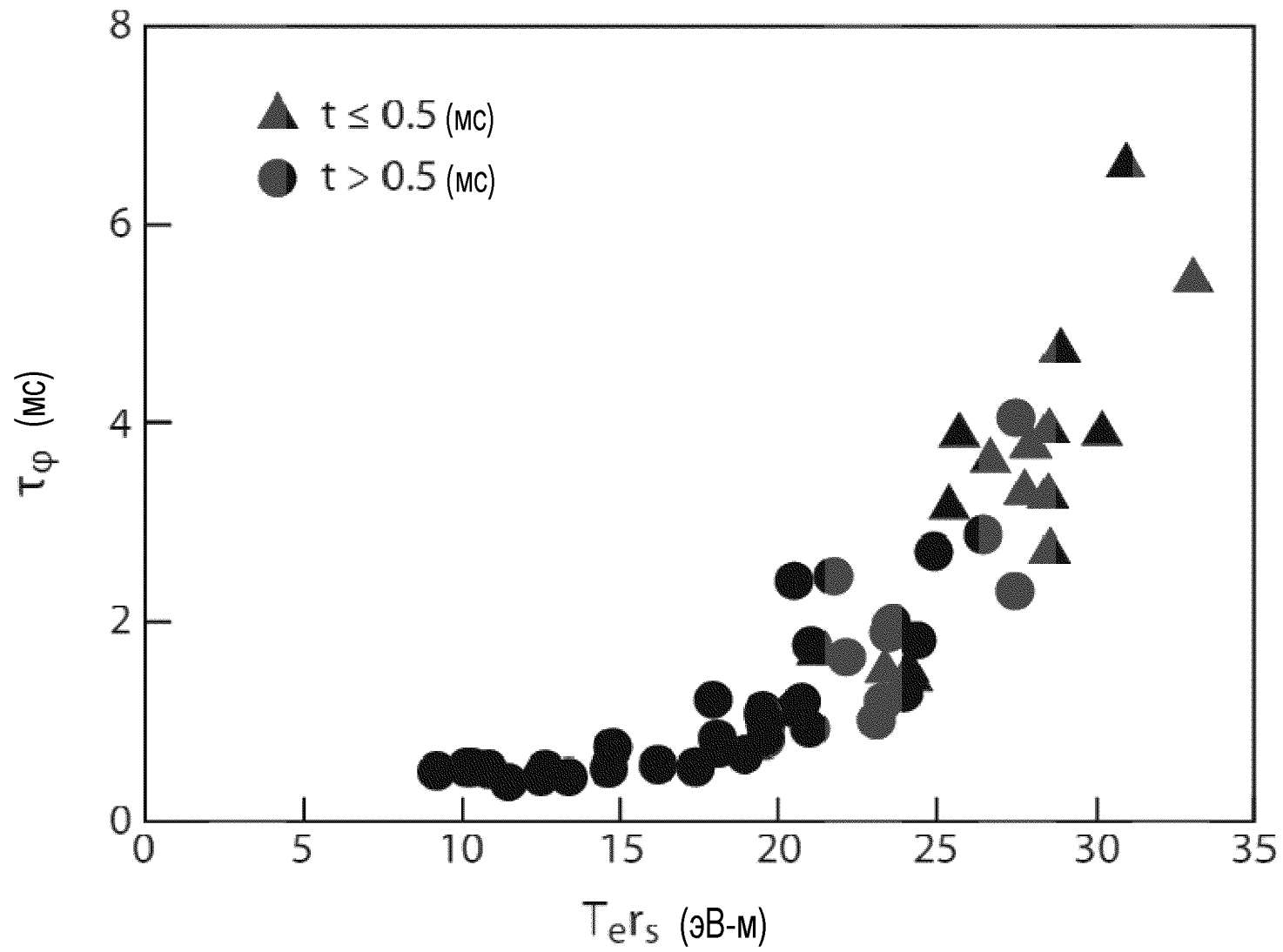


ФИГ. 17

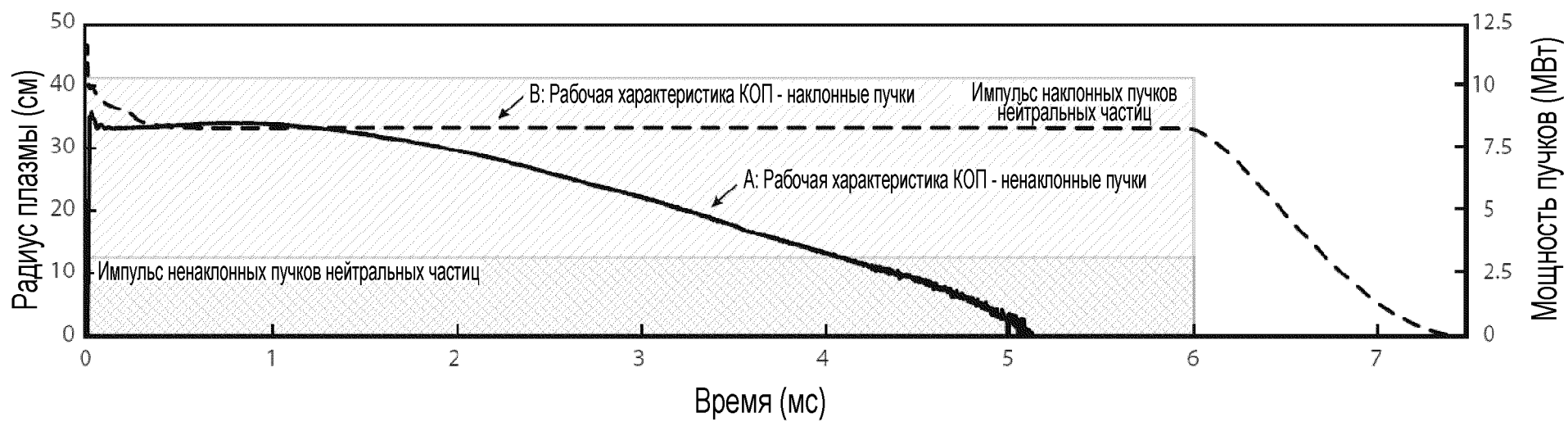
19/21



ФИГ. 18



ФИГ. 19



21/21

ФИГ. 20