

(19)



Евразийское
патентное
ведомство

(21) 201691104 (13) A1

(12) ОПИСАНИЕ ИЗОБРЕТЕНИЯ К ЕВРАЗИЙСКОЙ ЗАЯВКЕ

(43) Дата публикации заявки
2016.09.30

(22) Дата подачи заявки
2014.11.27

(51) Int. Cl. C10G 21/14 (2006.01)
C10G 21/00 (2006.01)
C10G 47/30 (2006.01)
C10G 47/02 (2006.01)
C10G 49/04 (2006.01)
C10G 49/16 (2006.01)
C10G 53/06 (2006.01)
C10G 67/04 (2006.01)
C10G 67/14 (2006.01)

(54) СПОСОБ КОНВЕРСИИ ТЯЖЕЛОГО УГЛЕВОДОРОДНОГО СЫРЬЯ, ВКЛЮЧАЮЩИЙ КАСКАДНОЕ СЕЛЕКТИВНОЕ ДЕАСФАЛЬТИРОВАНИЕ С РЕЦИРКУЛЯЦИЕЙ ДЕАСФАЛЬТИРОВАННОЙ ФРАКЦИИ

(31) 13/62030

(32) 2013.12.03

(33) FR

(86) PCT/EP2014/075859

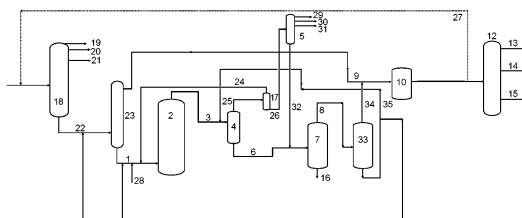
(87) WO 2015/082314 2015.06.11

(71) Заявитель:
ИФП ЭНЕРЖИ НУВЕЛЛЬ (FR)

(72) Изобретатель:
Мажше Жером, Мердриньяк
Изабель, Фенье Фредерик (FR)

(74) Представитель:
Медведев В.Н. (RU)

(57) Описан способ конверсии тяжелого углеводородного сырья, имеющего начальную температуру кипения по меньшей мере 300°C, причем способ включает следующие стадии: а) стадию гидроконверсии по меньшей мере части исходной смеси; б) стадию разделения потока, выходящего со стадии а), для получения легкой жидкой фракции и тяжелой жидкой фракции; с) по меньшей мере две последовательные стадии деасфальтирования, осуществляемые в отношении по меньшей мере части тяжелой жидкой фракции, выходящей со стадии б) и позволяющие отделять по меньшей мере одну битумную фракцию, по меньшей мере одну фракцию тяжелой деасфальтированной нефти, называемую тяжелой DAO, и по меньшей мере одну фракцию легкой деасфальтированной нефти, называемую легкой DAO, причем по меньшей мере одну из указанных стадий деасфальтирования осуществляют с применением смеси по меньшей мере одного полярного растворителя и по меньшей мере одного неполярного растворителя, причем указанные стадии деасфальтирования осуществляют в условиях, являющихся докритическими для применяемой смеси растворителей; d) стадию рециркуляции по меньшей мере части указанной фракции тяжелой деасфальтированной нефти, называемую тяжелой DAO и выходящую со стадии с), на вход стадии а) гидроконверсии и/или на вход стадии б) разделения.



A1

201691104

201691104

A1

**СПОСОБ КОНВЕРСИИ ТЯЖЕЛОГО УГЛЕВОДОРОДНОГО СЫРЬЯ, ВКЛЮЧАЮЩИЙ
КАСКАДНОЕ СЕЛЕКТИВНОЕ ДЕАСФАЛЬТИРОВАНИЕ С РЕЦИРКУЛЯЦИЕЙ
ДЕАСФАЛЬТИРОВАННОЙ ФРАКЦИИ**

Область техники, к которой относится изобретение

Настоящее изобретение относится к новому способу конверсии тяжелого углеводородного сырья, предпочтительно образующегося при атмосферной или вакуумной перегонке сырой нефти.

Известно, что осуществление способов переработки и конверсии в общем случае наталкиваются на ограничения, которые главным образом связаны с присутствием молекулярных структур, считающихся трудно перерабатываемыми. На практике, эти молекулярные структуры (соединения с гетероэлементами, многоядерные ароматические соединения и полярные соединения, присутствующие в смолах и асфальтенах) отвечают за образование осадков, вызывающих закупоривание оборудования, расположенного после установок гидроконверсии тяжелого сырья, и вследствие этого частые остановки при эксплуатации этого оборудования. Так, например, для уменьшения частоты остановок при эксплуатации установок гидроконверсии тяжелого сырья работу часто ведут в более мягких условиях, ограничивая, следовательно, степень конверсии.

Таким образом, одна из целей настоящего изобретения представляет собой повышение степени конверсии исходного сырья, приемлемого для дальнейшей переработки.

Другая цель настоящего изобретения состоит в минимизации образования таких осадков в оборудовании, расположенном после установок гидроконверсии.

Одно из решений, известных на предшествующем уровне техники, состоит в объединении в технологической цепочке традиционной установки деасфальтирования (называемой далее по тексту традиционной или типичной установкой SDA) и установки гидроконверсии.

Принцип деасфальтирования основан на разделении нефтяного остатка на две фракции осаждением: i) фракцию, называемую "деасфальтированная нефть", также называемую "нефтяная матрица"

или "нефтяная фракция", или DAO ("De-Asphalted Oil" (деасфальтированная нефть) согласно терминологии на английском языке), и ii) фракцию, называемую "битум" или иногда "смола" (согласно терминологии на английском языке), содержащую, в частности, трудно перерабатываемые молекулярные структуры. Битум в силу своего посредственного качества представляет собой продукт, создающий для схем переработки трудности, которые следует минимизировать.

В US 2012/0061292 A1 и US 2012/0061293 A1 описано объединение в технологической цепочке процессов с кипящим слоем и традиционного деасфальтирования с рециркуляцией деасфальтированной нефти DAO на вход установки с кипящим слоем.

В этих заявках описано традиционное деасфальтирование, которое, в силу своего принципа, имеет ограничения, в частности, в отношении выхода деасфальтированной нефти DAO, который увеличивается с молекулярной массой растворителя (до растворителем C6/C7) и затем достигает предела, соответствующего конкретному исходному сырью и конкретному растворителю. В то же время, традиционное деасфальтирование характеризуется очень низкой селективностью, вследствие которой при экстракции с битумной фракцией уходят молекулярные структуры, являющиеся еще приемлемыми для дальнейшей переработки.

Заявителем в его исследованиях разработан новый способ конверсии тяжелуюгледородного сырья, позволяющий смягчить указанные ранее недостатки внедрением по меньшей мере двух последовательных стадий деасфальтирования, позволяющих отделять по меньшей мере одну битумную фракцию, по меньшей мере одну фракцию тяжелой деасфальтированной нефти, называемую тяжелой DAO, и по меньшей мере одну фракцию легкой деасфальтированной нефти, называемую легким DAO. Было установлено, что осуществление способа по настоящему изобретению позволяет получать тяжелойдеасфальтированную нефть DAO, обладающую ароматическим характером (то есть содержащее ароматические соединения), более резко выраженным, чем в случае традиционного деасфальтирования, а рециркуляция тяжелой деасфальтированной

нефти на вход стадии гидроконверсии обеспечивает лучшую стабилизацию среды, обрабатываемой в кипящем слое, благодаря солюбилизации и/или пептизации, и/или диспергированию молекулярных структур, склонных к образованию осадков, и, таким образом, достижение более высоких значений общей конверсии исходного сырья.

Цель изобретения

Настоящее изобретение относится к способу конверсии тяжелого углеводородного сырья, имеющего начальную температуру кипения по меньшей мере 300°C, причем способ включает следующие стадии:

а) стадию гидроконверсии по меньшей мере части исходного сырья в присутствии водорода по меньшей мере в одном трехфазном реакторе, причем указанный реактор содержит по меньшей мере один катализатор гидроконверсии, функционирует по принципу кипящего слоя в режиме восходящего потока жидкости и газа, содержит по меньшей мере одно средство для отвода катализатора за пределы реактора и по меньшей мере одно средство для добавления свежего катализатора в указанный реактор и работает в условиях, позволяющих получать жидкую смесь с пониженным содержанием углерода Конрадсона, металлов, серы и азота;

б) стадию разделения потока, выходящего со стадии а), для получения легкой жидкой фракции, кипящей при температуре ниже 300°C, и тяжелой жидкой фракции, кипящей при температуре выше 300°C.

Цель изобретения

Настоящее изобретение относится к способу конверсии тяжелого углеводородного сырья, имеющего начальную температуру кипения по меньшей мере 300°C, причем способ включает следующие стадии:

с) стадию гидроконверсии по меньшей мере части исходного сырья в присутствии водорода по меньшей мере в одном трехфазном реакторе, причем указанный реактор содержит по меньшей мере один катализатор гидроконверсии, функционирует по принципу кипящего слоя в режиме восходящего потока жидкости и газа,

содержит по меньшей мере одно средство для отвода катализатора за пределы реактора и по меньшей мере одно средство для добавления свежего катализатора в указанный реактор и работает в условиях, позволяющих получать жидкую смесь с пониженным содержанием углерода Конрадсона, металлов, серы и азота;

d) стадию разделения потока, выходящего со стадии а), для получения легкой жидкой фракции, кипящей при температуре ниже 300°C, и тяжелой жидкой фракции, кипящей при температуре выше 300°C;

e) по меньшей мере две последовательные стадии деасфальтирования по меньшей мере части выходящей со стадии b) тяжелой жидкой фракции, позволяющие отделять по меньшей мере одну битумную фракцию, по меньшей мере одну фракцию тяжелой деасфальтированной нефти, называемую тяжелой DAO, и по меньшей мере одну фракцию легкой деасфальтированной нефти, называемую легкой DAO, причем по меньшей мере одну из указанных стадий деасфальтирования осуществляют с применением смеси по меньшей мере одного полярного растворителя и по меньшей мере одного неполярного растворителя, причем соотношение полярного растворителя и неполярного растворителя в смеси растворителей регулируют в зависимости от свойств обрабатываемого исходного сырья и в зависимости от требуемого выхода битума и/или требуемого качества деасфальтированной нефти, причем указанные стадии деасфальтирования осуществляют в условиях, являющихся докритическими для используемой смеси растворителей;

f) стадию рециркуляции по меньшей мере части указанной фракции тяжелой деасфальтированной нефти DAO, выходящей со стадии с), на вход стадии а) гидроконверсии и/или на вход стадии b) разделения.

В варианте способа стадию с) осуществляют по меньшей мере с частью тяжелой жидкой фракции, кипящей при температуре выше 300°C и предварительно обработанной на стадии отгонки паровой фракции и/или водорода или на стадии вакуумного фракционирования.

Согласно настоящему изобретению стадию а) гидроконверсии

преимущественно осуществляют при абсолютном давлении в интервале от 2 до 35 МПа, при температуре в интервале от 300 до 550°C, при часовой объемной скорости (V_{VH}) в интервале от 0,1 до 10 ч⁻¹ и при расходе водорода, смешанного с исходным сырьем, в количестве от 50 до 5000 нормальных кубических метров (нм³) на кубический метр (м³) исходного жидкого сырья.

Согласно настоящему изобретению катализатор гидроконверсии стадии а) предпочтительно представляет собой катализатор, содержащий носитель из оксида алюминия и по меньшей мере один металл из группы VIII, выбранный из никеля и кобальта, причем элемент из группы VIII применяют в сочетании по меньшей мере с одним металлом из группы VIB, выбранным из молибдена и вольфрама.

Согласно настоящему изобретению полярный растворитель, используемый на стадии с) деасфальтирования, предпочтительно выбирают из индивидуальных ароматических или нафто-ароматических растворителей, полярных растворителей, содержащих в молекуле атомы гетероэлементов, или их смеси или фракций, богатых ароматическими соединениями, таких как фракции, получаемые способом FCC (Fluid Catalytic Cracking (крекинг с псевдооживленным катализатором)), фракции, получаемые из угля, биомассы или смеси "биомасса/уголь".

Согласно настоящему изобретению неполярный растворитель, применяемый на стадии с) деасфальтирования, предпочтительно представляет собой растворитель, образованный насыщенным углеводородом, в молекуле которого число атомов углерода больше или равно 2 и предпочтительно находится в интервале от 2 до 9.

Согласно настоящему изобретению стадию с) предпочтительно осуществляют при отношении объема смеси полярного и неполярного растворителей к массе исходного сырья в интервале от 1/1 до 10/1 при выражении в литрах на килограмм.

Согласно настоящему изобретению по меньшей мере часть фракции тяжелой деасфальтированной нефти DAO, не рециркулированной на вход стадии а) гидроконверсии и/или на вход стадии б) разделения, предпочтительно в смеси по меньшей

мере с частью легкой жидкой фракции, выходящей со стадии b), и/или по меньшей мере с частью легкой деасфальтированной нефти DAO, выходящей со стадии c), направляют на установки последующей обработки.

Согласно настоящему изобретению исходное сырье представляет собой сырую нефть или фракцию, получаемую атмосферной или вакуумной перегонкой сырой нефти, или остаточную фракцию, образующуюся при прямом ожигении угля, или также вакуумный дистиллят, или также остаточную фракцию, образующуюся при прямом ожигении лигноцеллюлозной биомассы отдельно или в смеси с углем и/или остаточной нефтяной фракцией.

Способ по настоящему изобретению обладает преимуществом, состоящим в оказании улучшенного стабилизирующего действия на стадии гидроконверсии благодаря осуществлению деасфальтирования по меньшей мере на двух стадиях и вследствие выделения и рециркуляции стабилизирующей фракции (фракции тяжелую DAO), в большей степени концентрирующей ароматические соединения (смолы). Повышенное стабилизирующее действие позволяет ужесточить рабочие условия и, следовательно, улучшить конверсию на стадии гидроконверсии, причем фактором, ограничивающим конверсию, является осаждение, происходящее после установок гидроконверсии.

Описание фигур

На фиг. 1 поясняется общая схема совокупности стадий способа по настоящему изобретению.

На фиг. 2 поясняется часть общей схемы, представленной на фиг. 1, в частности первый вариант осуществления двухстадийного селективного деасфальтирования.

На фиг. 3 поясняется представленный на фиг. 2 предпочтительный вариант, в котором используется единый источник растворителей.

Подробное описание изобретения

Исходное сырье

Тяжелое углеводородное сырье согласно способу по настоящему изобретению предпочтительно представляет собой

тяжелое сырье, образующееся при атмосферной или вакуумной перегонки сырой нефти, имеющее, как правило, температуру кипения по меньшей мере 300°C и предпочтительно выше 450°C и содержащее примеси, в частности соединения серы, азота и металлов. Исходное сырье может представлять собой сырую нефть.

Исходное сырье согласно настоящему изобретению может иметь нефтяное происхождение типа атмосферного или вакуумного остатка, происходящего из сырой нефти, называемой стандартной (плотность в градусах API > 20°), тяжелой (плотность в градусах API в интервале от 10 до 20°) или сверхтяжелой сырой нефти (плотность в градусах API < 10°).

Исходное сырье может иметь разное географическое и геохимическое происхождение (тип I, II, IIS или III), а также различные степени зрелости и биодеградаци.

Исходное сырье может представлять собой также остаточную фракцию, образующуюся при прямом ожигении угля (атмосферный или вакуумный остаток, происходящий, например, из способа H-Coal™), или также вакуумный дистиллят H-Coal™, или также остаточную фракцию, образующуюся при прямом ожигении лигноцеллюлозной биомассы отдельно или в смеси с углем и/или остаточной нефтяной фракцией. Этот тип исходного сырья в общем случае содержит много примесей при содержании металлов больше 20 млн⁻¹ и предпочтительно больше 100 млн⁻¹. Содержание серы составляет больше 0,5%, предпочтительно больше 1% и более предпочтительно больше 2 масс.%. Содержание асфальтенов С7 преимущественно составляет больше 1%, содержание асфальтенов С7 предпочтительно находится в интервале от 1 до 40% и более предпочтительно в интервале от 2 до 30 масс.%. Асфальтены С7 представляют собой соединения, известные тем, что ингибируют конверсию остаточных фракций и одновременно обладают способностью образовывать тяжелые углеводородные остатки, обычно называемые коксом, и проявляют тенденцию образовывать осадки, которые сильно ограничивают эксплуатацию установок гидрообработки и гидроконверсии. Содержание углерода Конрадсона превышает 5% и даже 35 масс.%. Содержание углерода Конрадсона, определяемое по

стандарту ASTM D 482, представляет для специалистов в данной области техники хорошо известную оценку количества остатков углерода, образующихся после сжигания в стандартных условиях по температуре и давлению.

Стадия а) гидроконверсии исходного сырья

Согласно стадии а) способа по настоящему изобретению исходное сырье обрабатывают на стадии гидроконверсии а) в присутствии водорода по меньшей мере в одном трехфазном реакторе, причем указанный реактор содержит по меньшей мере один катализатор гидроконверсии, функционирует по принципу кипящего слоя в режиме восходящего потока жидкости и газа, содержит по меньшей мере одно средство для отвода катализатора за пределы реактора и по меньшей мере одно средство для добавления свежего катализатора в указанный реактор и работает в условиях, позволяющих получать жидкую смесь с пониженным содержанием углерода Конрадсона, металлов, серы и азота.

Согласно способу по настоящему изобретению по меньшей мере часть фракции тяжелой деасфальтированной нефти DAO, выходящей со стадии с), рециркулируют на вход стадии а) гидроконверсии в смеси с указанным исходным сырьем.

В случае, когда обрабатываемое исходное сырье согласно способу по настоящему изобретению представляет собой сырую нефть, нефтяное сырье направляют непосредственно на стадию а) гидроконверсии предпочтительно после простой отгонки наиболее легкой фракции, конечная температура кипения которой в общем случае находится в интервале от 50 до 250°C и предпочтительно от 100 до 200°C.

В случае, когда исходное сырье, обрабатываемое способом по настоящему изобретению, представляет собой фракцию, получаемую при атмосферной перегонке сырой нефти, или фракцию, называемую атмосферным остатком (RA), этот способ предпочтительно включает стадию атмосферной перегонки, предшествующую стадии а) гидроконверсии.

В случае, когда исходное сырье, обрабатываемое способом по настоящему изобретению, представляет собой фракцию, получаемую

при атмосферной и вакуумной перегонке сырой нефти, или фракцию, называемую вакуумным остатком (RSV), этот способ предпочтительно включает стадию атмосферной перегонки, сопровождаемую стадией вакуумной перегонки, предшествующей стадии а) гидроконверсии.

Стадию а) гидроконверсии исходного сырья согласно настоящему изобретению в общем случае осуществляют в общепринятых условиях гидроконверсии жидкой углеводородной фракции в кипящем слое. Обычно процесс осуществляют при абсолютном давлении в интервале от 2 до 35 МПа, предпочтительно от 5 до 25 МПа и более предпочтительно от 6 до 20 МПа и при температуре в интервале от 300 до 550°C и предпочтительно от 350 до 500°C. Часовая объемная скорость (V_{VH}) и парциальное давление водорода представляют собой важные параметры, которые устанавливают в зависимости от характеристик перерабатываемого продукта и требуемой степени конверсии. V_{VH} предпочтительно находится в интервале от 0,1 до 10 ч⁻¹ и более предпочтительно в интервале от 0,15 до 5 ч⁻¹. Количество водорода, смешиваемого с исходным сырьем, предпочтительно составляет от 50 до 5000 нормальных кубических метров (нм³) на кубический метр (м³) исходного жидкого сырья и предпочтительно от 100 до 2000 нм³/м³ и наиболее предпочтительно от 200 до 1000 нм³/м³.

Катализатор гидроконверсии, применяемый на стадии а) способа по настоящему изобретению, предпочтительно представляет собой зернистый катализатор размером приблизительно 1 мм. Катализатор наиболее часто находится в форме экструдированных элементов или шариков. Как правило, катализатор содержит носитель, распределение пор которого адаптировано для обработки исходного сырья, который предпочтительно является аморфным и более предпочтительно представляет собой оксид алюминия, причем носитель из смеси "диоксид кремния-оксид алюминия" также предусматривается в некоторых случаях, и по меньшей мере один металл из группы VIII, выбранный из никеля и кобальта и предпочтительно представляющий собой никель, причем указанный элемент из группы VIII предпочтительно применяют в сочетании по

меньшей мере с одним металлом из группы VIB, выбранным из молибдена и вольфрама, при этом металл из группы VIB предпочтительно представляет собой молибден.

Катализатор гидроконверсии предпочтительно содержит никель в качестве элемента из группы VIII и молибден в качестве элемента из группы VIB. Содержание никеля преимущественно находится в интервале от 0,5 до 15% в расчете на массу оксида никеля (NiO) и предпочтительно от 1 до 10 масс.%, а содержание молибдена преимущественно находится в интервале от 1 до 40% в расчете на массу триоксида молибдена (MoO₃) и предпочтительно от 4 до 20 масс.%. Указанный катализатор предпочтительно может содержать также фосфор, причем содержание оксида фосфора предпочтительно составляет меньше 20% масс. и предпочтительно меньше 10 масс.%.

Преимущественно предшественник катализатора вводят с исходным сырьем установки гидроконверсии, функционирующей в кипящем слое, или в перепускной сепаратор между двух реакторов, или на входе в один из других реакторов.

Отработавший катализатор гидроконверсии согласно способу по настоящему изобретению может быть частично заменен свежим катализатором посредством выгрузки предпочтительно из нижней части реактора и загрузкой как в верхнюю, так и в нижнюю часть реактора свежего или регенерированного, или обновленного катализатора предпочтительно через регулярные интервалы времени и предпочтительно порциями или в квазинепрерывном режиме. Степень замены отработавшего катализатора гидроконверсии свежим катализатором предпочтительно находится в интервале от 0,01 до 10 кг на кубический метр обрабатываемого исходного сырья и предпочтительно от 0,3 до 3 кг на кубический метр обрабатываемого исходного сырья. Выгрузку и замену осуществляют посредством устройств, предпочтительно обеспечивающих непрерывное функционирование стадии гидроконверсии.

Также предпочтительно можно направлять отработавший катализатор, выгружаемый из реактора, в зону регенерации, в которой удаляют содержащиеся в нем углерод и серу, а затем отрегенерированный катализатор направляют на стадию а)

гидроконверсии. Также предпочтительно можно направлять отработавший катализатор, выгружаемый из реактора, в зону обновления, в которой отделяют основную часть отложившихся соединений металлов перед направлением отработавшего и обновленного катализатора в зону регенерации, в которой удаляют содержащиеся в нем углерод и серу, а затем отрегенированный катализатор направляют на стадию а) гидроконверсии.

Стадию а) способа по настоящему изобретению предпочтительно осуществляют в условиях способа H-Oil™ соответственно описанию, например, в патентах US-A-4521295 или US-A-4495060, или US-A-4457831, или US-A-4354852 или в статье "Aiche, March 19-23, 1995, HOUSTON, Texas, paper number 46d, Second generation ebullated bed technology".

Катализатор гидроконверсии, применяемый на стадии а) гидроконверсии, предпочтительно позволяет обеспечить одновременно демеetalлизацию и обессеривание в условиях, позволяющих получать жидкую фракцию с пониженным содержанием металлов, углерода Конрадсона и соединений серы и позволяющих получать высокую степень конверсии в легкие продукты, в частности в топливные фракции бензина и газойля.

Стадию а) предпочтительно осуществляют в одном или нескольких трехфазных реакторах гидроконверсии и предпочтительно в одном или нескольких трехфазных реакторах гидроконверсии с промежуточными отстойниками. Каждый реактор предпочтительно оснащен рециркуляционным насосом, обеспечивающим поддержание катализатора в состоянии кипящего слоя непрерывной рециркуляцией по меньшей мере части жидкой фракции, предпочтительно отбираемой из верхней части реактора и затем вводимой в нижнюю часть реактора.

Стадия б) разделения потока, выходящего со стадии а)

Поток, выходящий со стадии а) гидроконверсии, затем соответственно стадии б) способа по настоящему изобретению направляют на стадию разделения для получения легкой жидкой фракции, кипящей при температуре ниже 300°C, предпочтительно ниже 350°C и предпочтительно ниже 375°C, и тяжелой жидкой

фракции, кипящей при температуре выше 300°C , предпочтительно выше 350°C и предпочтительно выше 375°C . Эта стадия разделения содержит любые средства разделения, известные специалистам в данной области техники. Это разделение предпочтительно осуществляют в одном или нескольких сосудах мгновенного испарения, соединенных последовательно, и предпочтительно в цепочке из двух последовательных сосудов мгновенного испарения.

На стадии b) разделения условия выбраны так, чтобы температура отсечки фракции составляла 300°C , предпочтительно 350°C и предпочтительно 375°C с целью получения двух жидких фракций, то есть фракции, называемой легкой, и фракции, называемой тяжелой.

Легкую фракцию, полученную непосредственно на выходе стадии b) разделения, затем предпочтительно отделяют от легких газов (H_2 , H_2S , NH_3 и $\text{C}_1\text{-C}_4$) для получения легкой жидкой фракции, кипящей при температуре ниже 300°C , любыми средствами разделения, известными специалистам в данной области техники, такими как, например, пропускание через сосуд мгновенного испарения с целью выделения газообразного водорода, который после очистки предпочтительно возвращают на стадию a) гидроконверсии. Легкая жидкая фракция, предпочтительно отделенная от легких газов и кипящая при температуре ниже 300°C , предпочтительно ниже 350°C и более предпочтительно ниже 375°C , содержит растворенные легкие газы (C_5+), фракцию, кипящую при температуре ниже 150°C и соответствующую тяжелой бензиновой фракции, фракцию, кипящую в интервале от 150 до 250°C и соответствующую керосиновой фракции, и по меньшей мере часть газойлевой фракции, кипящей в интервале от 250 до 375°C . Легкую жидкую фракцию предпочтительно направляют на стадию разделения и предпочтительно в дистилляционную колонну для разделения на тяжелую бензиновую фракцию, керосин и газойль.

Тяжелая жидкая фракция, кипящая при температуре выше 300°C , предпочтительно выше 350°C и более предпочтительно выше 375°C , содержит по меньшей мере часть газойлевой фракции,

кипящей в интервале от 250 до 375°C, фракцию, кипящую в интервале от 375 до 520°C и даже до 540°C и называемую вакуумным дистиллятом, и фракцию, кипящую при температуре выше 520°C и даже выше 540°C и называемую неконвертируемым вакуумным остатком. Таким образом, тяжелая жидкая фракция содержит по меньшей мере часть средних дистиллятных фракций и предпочтительно по меньшей мере часть газойлевой фракции, кипящей при температуре в интервале от 250 до 375°C.

В варианте способа по настоящему изобретению тяжелую жидкую фракцию предпочтительно направляют на стадию отгонки паровой фракции и/или водорода или на стадию вакуумного фракционирования перед направлением на стадию с) деасфальтирования согласно настоящему изобретению. Эта стадия позволяет отделять по меньшей мере частично фракцию вакуумного дистиллята (9) или VGO (согласно терминологии на английском языке), содержащуюся в тяжелой жидкой фракции. В случае осуществления стадии вакуумного фракционирования ее предпочтительно осуществляют в колонне вакуумной перегонки, позволяющей отделять тяжелую жидкую фракцию, кипящую при температуре выше 400°C.

Стадия с) селективного деасфальтирования тяжелой жидкой фракции, выходящей со стадии b)

Согласно способу по настоящему изобретению по меньшей мере часть тяжелой жидкой фракции, кипящей при температуре выше 300°C, предпочтительно выше 350°C и предпочтительно выше 375°C и даже выше 400°C и выходящей со стадии b), обрабатывают по меньшей мере на двух последовательных стадиях деасфальтирования, позволяющих отделять по меньшей мере одну битумную фракцию, по меньшей мере одну фракцию тяжелой деасфальтированной нефти, называемую тяжелой DAO, и по меньшей мере одну фракцию легкой деасфальтированной нефти, называемую легкой DAO, причем по меньшей мере одну из указанных стадий деасфальтирования осуществляют с применением смеси по меньшей мере одного полярного растворителя и по меньшей мере одного неполярного растворителя, причем указанные стадии

деасфальтирования осуществляют в условиях, являющихся докритическими для применяемой смеси растворителей.

Соотношение полярного растворителя и неполярного растворителя в смеси растворителей регулируют в зависимости от свойств обрабатываемого исходного сырья и в зависимости от требуемого выхода битума и/или требуемого качества DAO.

В варианте способа стадию с) осуществляют по меньшей мере с частью тяжелой жидкой фракции, предварительно обработанной на стадии отгонки паровой фракции и/или водорода или на стадии вакуумного фракционирования.

В предшествующем и следующем далее тексте выражение "смесь растворителей согласно настоящему изобретению" означает смесь по меньшей мере одного полярного растворителя и по меньшей мере одного неполярного растворителя согласно настоящему изобретению.

Селективное деасфальтирование, осуществляемое на стадии с), позволяет достигать дальнейшего прогресса в отношении солюбилизации в нефтяной матрице всего количества или части полярных соединений тяжелых смол и асфальтенов, которые являются основными компонентами битумной фракции в случае традиционного деасфальтирования. Таким образом, настоящее изобретение позволяет выбирать тип полярных соединений, остающихся солюбилизированными в нефтяной матрице. Вследствие этого селективное деасфальтирование, применяемое по настоящему изобретению, позволяет селективно экстрагировать из исходного сырья только часть этого битума, то есть структуры более полярные и более трудно поддающиеся переработке способами конверсии и переработки нефти. Способ по настоящему изобретению обеспечивает, благодаря специфическим условиям деасфальтирования, наибольшую гибкость при обработке исходного сырья в зависимости от его природы, а также в зависимости от требуемого качества и/или требуемого выхода тяжелой деасфальтированной нефти DAO и/или легкой деасфальтированной нефти DAO. В то же время, условия деасфальтирования согласно настоящему изобретению позволяют снять ограничения на выход деасфальтированной нефти DAO, которые накладывает использование

парафиновых растворителей.

Битум, экстрагированный во время деасфальтирования по настоящему изобретению, соответствует конечному битуму, состоящему в основном из многоядерных ароматических и/или гетероатомных соединений, трудно поддающихся переработке. Результатом этого является улучшенный выход деасфальтированной нефти, приемлемого для дальнейшей переработки.

Стадия с) селективного деасфальтирования может быть осуществлена в экстракционной колонне или в смесителе-декантаторе. Смесь растворителей согласно настоящему изобретению предпочтительно вводят в экстракционную колонну или смеситель-декантатор на двух разных уровнях. Смесь растворителей согласно настоящему изобретению предпочтительно вводят в экстракционную колонну или смеситель-декантатор на одном уровне. Эту стадию осуществляют посредством экстракции типа "жидкость/жидкость" по меньшей мере на двух последовательных стадиях деасфальтирования.

Согласно настоящему изобретению экстракцию типа "жидкость/жидкость" на стадиях деасфальтирования осуществляют в условиях, являющихся докритическими для указанной смеси растворителей, то есть при температуре ниже критической температуры смеси растворителей. В случае применения единственного растворителя и предпочтительно неполярного растворителя стадию деасфальтирования осуществляют в условиях, являющихся докритическими для указанного ранее растворителя, то есть при температуре ниже критической температуры этого растворителя. Температура экстракции преимущественно находится в интервале от 50 до 350°C, предпочтительно от 90 до 320°C, более предпочтительно от 100 до 310°C, еще более предпочтительно от 120 до 310°C и в наибольшей степени предпочтительно от 150 до 310°C при давлении преимущественно в интервале от 0,1 до 6 МПа и предпочтительно от 2 до 6 МПа.

Отношение объема смеси растворителей согласно настоящему изобретению (объем полярного растворителя+объем неполярного растворителя) к массе исходного сырья находится в общем случае

в интервале от 1/1 до 10/1 и предпочтительно от 2/1 до 8/1 при выражении в литрах на килограмм.

Согласно способу по настоящему изобретению температура кипения полярного растворителя в смеси растворителей согласно настоящему изобретению преимущественно превышает температуру кипения неполярного растворителя.

Применяемый полярный растворитель может быть выбран из индивидуальных ароматических или нафтно-ароматических растворителей, полярных растворителей, содержащих в молекуле атомы гетероэлементов, или их смеси. Ароматический растворитель предпочтительно выбирают из: одноядерных ароматических углеводородов, предпочтительно из бензола, толуола или ксилолов по отдельности или в смеси; двухядерных или многоядерных ароматических углеводородов; нафтно-ароматических углеводородов, таких как тетрагидронафталин или индан; гетероатомных ароматических углеводородов (кислородпроизводных, азотистых, сернистых) или из любой другой группы соединений, обладающих большей полярностью, чем насыщенные углеводороды, таких как, например, диметилсульфоксид (ДМСО), диметилформамид (ДМФА), тетрагидрофуран (ТГФ). Полярный растворитель, применяемый в способе по настоящему изобретению, может также представлять собой фракцию, богатую ароматическими соединениями. Фракции, богатые ароматическими соединениями, согласно настоящему изобретению могут представлять собой, например, фракции, получаемые способом FCC (Fluid Catalytic Cracking (крекинг с псевдоожиженным катализатором)), такие как тяжелойтопливо или LCO (light cycle oil (легкий рецикловый газойль)). Следует назвать также фракции, получаемые из угля, биомассы или смеси "биомасса/уголь" в случае необходимости с нефтяными остатками после термохимической конверсии с применением водорода или без него, с применением катализатора или без него. Также можно использовать легкие нефтяные фракции типа нафты и предпочтительно легкие нефтяные фракции типа прямогонной сольвент-нафты. Используемый полярный растворитель предпочтительно представляет собой одноядерный ароматический углеводород, применяемый отдельно или в смеси с другим

ароматическим углеводородом.

Неполярный растворитель, применяемый в способе по настоящему изобретению, предпочтительно представляет собой растворитель, состоящий из одного или нескольких насыщенных углеводородов, в молекулах которых число атомов углерода больше или равно 2 и предпочтительно находится в интервале от 2 до 9. Эти растворители используют по отдельности или в смеси (например: смесь алканов и/или циклоалканов или легкие нефтяные фракции типа нефти и предпочтительно легкие нефтяные фракции типа прямогонной сольвент-нефти).

Выбор условий по температуре и давлению при экстракции согласно настоящему изобретению, комбинируемый с выбором природы растворителей и выбором комбинации неполярных и полярных растворителей по меньшей мере на одной из стадий деасфальтирования, позволяет регулировать параметры способа по настоящему изобретению для достижения, в частности, области значений селективности, недоступной в случае традиционного деасфальтирования.

В случае настоящего изобретения оптимизация этих опций регулирования (природа растворителей, относительное соотношение полярного и неполярного растворителей) позволяет разделять исходное сырье на три фракции: битумную фракцию, называемую предельной и обогащенную примесями и соединениями, трудно поддающимися дальнейшей переработке, фракцию тяжелой деасфальтированной нефти, называемую тяжелой DAO и обогащенного смолистыми соединениями и наименее полярными асфальтенами, не являющимися трудно перерабатываемыми, и фракцию легкой деасфальтированной нефти, называемую легкой DAO и обедненного смолами и асфальтенами и в общем примесями (соединениями металлов и гетероатомов). В то же время, такой подход позволяет усилить ароматический характер фракции тяжелой деасфальтированной нефти, называемую тяжелой DAO, рециркуляция которой на вход стадии гидроконверсии обеспечивает лучшую стабилизацию среды, обрабатываемой в кипящем слое, благодаря солюбилизующему и/или пептизирующему, и/или диспергирующему действию на молекулярные структуры, склонные к образованию

осадков. Вследствие этого можно задавать более строгие рабочие условия на стадии гидроконверсии и достигать таким образом более высоких степеней конверсии остаточной фракции.

Содержание полярного растворителя в смеси полярного и неполярного растворителей преимущественно находится в интервале от 0,1 до 99,9%, предпочтительно от 0,1 до 95%, более предпочтительно от 1 до 95%, более предпочтительным образом от 1 до 90%, еще более предпочтительным образом в интервале от 1 до 85% и наиболее предпочтительно от 1 до 80%.

Содержание полярного растворителя в смеси полярного и неполярного растворителей зависит от природы тяжелой жидкой фракции, молекулярных структур, составляющих тяжелую жидкую фракцию и изменяющихся от одной тяжелой жидкой фракции к другой. Все тяжелые жидкие фракции обладают разными свойствами в отношении трудности перерабатываемости. Содержание экстрагируемого битума не находится в жесткой зависимости от природы тяжелой жидкой фракции.

Природа тяжелой жидкой фракции зависит также от нефтехимической природы, определяемой углем или типом биомассы исходного сырья согласно настоящему изобретению.

Стадия с) селективного деасфальтирования по настоящему изобретению обладает преимуществом, состоящим в том, что она обеспечивает заметное улучшение общего выхода деасфальтированной нефти DAO в любом диапазоне вплоть до значений, не достигаемых в случае традиционного деасфальтирования. Для заданной тяжелой жидкой фракции, в случае которой полученный общий выход легкой и тяжелой деасфальтированной нефти DAO достигает предела в 75% (при экстракции нормальным гептаном), селективное деасфальтирование позволяет за счет регулирования соотношения полярного растворителя и неполярного растворителя достигать значений выхода легкой и тяжелой деасфальтированной нефти DAO в интервале 75–99,9%.

Общий выход легкой и тяжелой деасфальтированной нефти DAO предпочтительно находится в интервале от 50 до 99,9%, предпочтительно от 75 до 99,9% и более предпочтительно от 80 до

99,9%.

Другое преимущество настоящего изобретения состоит в обеспечении благодаря селективному деасфальтированию согласно стадии с) уменьшения битумной фракции, выход которой может быть значительно меньшим по сравнению с традиционным деасфальтированием, в случае заданного исходного сырья. Согласно способу по настоящему изобретению этот выход уменьшается до интервала от 0,1 до 30% в зависимости от соотношения "неполярный/полярный растворитель". Он становится тем меньше, чем больше становится содержание полярного растворителя в смеси. Следовательно, область экстракции битума с выходом в интервале 0,1-50%, преимущественно 0,1-30%, предпочтительно 0,1-25% и более предпочтительно 0,1-15% отныне является доступной. Она зависит от требуемой селективности для заданного исходного сырья, а также от природы исходного сырья. Это обстоятельство представляет интерес с учетом того, что низкочувствительная переработка битума (фракции, создающей затруднения) по-прежнему является реальным ограничением для схем, включающих способ такого типа.

Более сильный ароматический характер тяжелой деасфальтированной нефти, называемую тяжелой DAO и выходящей со стадии с), позволяет использовать его из-за свойств, стабилизирующих асфальтены С7, содержащиеся в исходном сырье, в зонах риска осаждения, таких как кипящий слой, зона разделения между кипящим слоем и стадией с) деасфальтирования. Тяжелая деасфальтированная нефть, называемая тяжелой DAO, может быть рециркулирована на вход первого реактора установки с кипящим слоем, а также непосредственно на вход одного из других реакторов с рабочими условиями, отдельно заданными для разных реакторов.

Согласно способу по настоящему изобретению природа растворителя и/или содержание и/или собственная полярность полярного растворителя в смеси растворителей может быть изменена в зависимости от фракции, которую требуется экстрагировать из битума на первой стадии деасфальтирования или на второй стадии деасфальтирования.

В первом варианте реализации стадию с) способа по настоящему изобретению осуществляют в конфигурации, называемой режимом уменьшающейся полярности, когда полярность смеси растворителей, используемой на первой стадии деасфальтирования, превышает полярность растворителя или смеси растворителей, применяемых на второй стадии деасфальтирования. Эта конфигурация позволяет экстрагировать на первой стадии деасфальтирования битумную фракцию, называемую предельной, и фракцию полного деасфальтированной нефти, называемую полной DAO; причем обе фракции, называемые тяжелой деасфальтированной нефтью и легкой деасфальтированной нефтью, экстрагируют из фракции полного DAO на второй стадии деасфальтирования.

Во втором варианте реализации стадию с) способа по настоящему изобретению осуществляют в конфигурации, называемой режимом возрастающей полярности, когда полярность растворителя или смеси растворителей, используемых на первой стадии деасфальтирования, меньше полярности смеси растворителей, применяемой на второй стадии деасфальтирования. В такой конфигурации на первой стадии осуществляют экстракцию фракции деасфальтированной нефти, называемую легкой, и выходящего потока, содержащего нефтяную фракцию и битумную фракцию; причем указанный выходящий поток обрабатывают на второй стадии деасфальтирования для экстрагирования битумной фракции и фракции тяжелой деасфальтированной нефти, называемую тяжелой DAO.

Первый вариант осуществления

Согласно этому варианту осуществления способ по настоящему изобретению включает по меньшей мере:

с1) первую стадию деасфальтирования, на которой тяжелой жидкую фракцию приводят в контакт со смесью по меньшей мере одного полярного растворителя и по меньшей мере одного неполярного растворителя, причем соотношение полярного растворителя и неполярного растворителя регулируют с целью получения по меньшей мере одной битумной фракции и одной фракции полного деасфальтированной нефти, называемую полным DAO;

с2) вторую стадию деасфальтирования, на которой фракцию полного деасфальтированной нефти, называемую полным DAO и выходящего со стадии с1), приводят в контакт с неполярным растворителем или со смесью по меньшей мере одного полярного растворителя и по меньшей мере одного неполярного растворителя, причем соотношение полярного растворителя и неполярного растворителя в смеси регулируют с целью получения по меньшей мере одной фракции легкой деасфальтированной нефти, называемую легким DAO, и одной фракции тяжелой деасфальтированной нефти, называемую тяжелой DAO;

причем стадии деасфальтирования осуществляют в условиях, являющихся докритическими для применяемого растворителя или смеси растворителей.

Таким образом, первая стадия деасфальтирования позволяет селективно и при этом оптимально и адаптированно к каждой тяжелой жидкой фракции экстрагировать битумную фракцию, называемую предельной и обогащенную примесями и соединениями, трудно поддающимися дальнейшей переработке, при этом оставляя солюбилизированным в матрице полного деасфальтированной нефти, называемую полным DAO, все количество или часть полярных соединений тяжелых смол и наименее полярных асфальтенов, которые не являются трудно перерабатываемыми на дальнейших стадиях переработки. Таким образом, в зависимости от соотношения "неполярный/полярный растворитель" может быть значительно улучшен выход DAO и в силу этого значительно уменьшен выход битума. Это обстоятельство представляет интерес с учетом того, что эффективная переработка битума (фракции, создающей затруднения) по-прежнему является реальным ограничением для схем, включающих способ такого типа.

Полную деасфальтированную нефть DAO, выходящее со стадии с1) по меньшей мере частично со смесью растворителей согласно настоящему изобретению, предпочтительно обрабатывают по меньшей мере на одной стадии разделения, на которой полную деасфальтированную нефть, называемое полным DAO, отделяют от смеси растворителей согласно настоящему изобретению или по меньшей мере на одной стадии разделения, на которой полную

деасфальтированная нефть, называемое полным DAO, отделяют только от неполярного растворителя.

В варианте способа полную деасфальтированную нефть, называемое полным DAO и выходящее со стадии с1) по меньшей мере частично со смесью растворителей согласно настоящему изобретению, обрабатывают по меньшей мере на двух последовательных стадиях разделения, позволяющих отделять растворители по отдельности на каждой стадии. Так, например, на первой стадии разделения неполярный растворитель отделяют от смеси полного деасфальтированной нефти, называемую полным DAO, и полярного растворителя, а на второй стадии разделения полярный растворитель отделяют от полного деасфальтированной нефти, называемую полным DAO.

Стадии разделения осуществляют в сверхкритических или докритических условиях.

После выхода со стадии разделения полную деасфальтированную нефть, называемое полным DAO и отделенное от растворителей, предпочтительно направляют по меньшей мере в одну отпарную колонну перед направлением на вторую стадию (стадию с2) деасфальтирования.

Смесь полярного и неполярного растворителей или растворители, отделенные по отдельности, предпочтительно возвращают в технологический цикл. В варианте способа единственный неполярный растворитель возвращают в соответствующий подпиточный бак. Если рециклированные растворители представляют собой смесь, то в потоке определяют соотношение "неполярный/полярный растворитель" и в случае необходимости корректируют его подачей из подпиточных баков, раздельно содержащих полярный и неполярный растворители. Если растворители отделяют по отдельности, то эти растворители по отдельности возвращают в соответствующие подпиточные баки.

Битумная фракция, отделенная на первой стадии деасфальтирования, предпочтительно находится в жидком состоянии и в общем случае разбавлена по меньшей мере частично порцией смеси растворителей согласно настоящему изобретению, количество которой может достигать до 200% и предпочтительно находится в

интервале от 30 до 80% от объема отобранного битума. Битум, экстрагированный по меньшей мере частично со смесью полярного и неполярного растворителей, на выходе со стадии экстракции может быть смешан по меньшей мере с одним разжижителем с целью более легкой отбора. Используемый разжижитель может представлять собой любой растворитель или смесь растворителей, которые могут солюбилизовать или диспергировать битум. Разжижитель может представлять собой полярный растворитель, выбранный из: одноядерных ароматических углеводородов, предпочтительно из бензола, толуола или ксилола; двухядерных или многоядерных ароматических углеводородов; нафтено-ароматических углеводородов, таких как тетрагидронафталин или индан; гетероатомных ароматических углеводородов; полярных растворителей с молекулярной массой, соответствующей температуре кипения, например, в интервале от 200 до 600°C, таких как LCO (light cycle oil FCC (легкий рецикловый газойль FCC)), HCO (heavy cycle oil FCC (тяжелый рецикловый газойль)), остаточная суспензия FCC, HCGO (heavy coker gas-oil (тяжелый газойль коксования)) или ароматический экстракт, или надароматическая фракция, экстрагированная из совокупности масел, фракции VGO, получаемые конверсией остаточных фракций и/или угля, и/или биомассы. Отношение объема разжижителя к массе битума определяют так, чтобы смесь могла быть легко отобрана.

Вторая стадия деасфальтирования может быть осуществлена по меньшей мере с частью полного деасфальтированной нефти, называемую полным DAO и выходящего после первой стадии деасфальтирования, в присутствии смеси по меньшей мере одного полярного растворителя и по меньшей мере одного неполярного растворителя в условиях, являющихся докритическими для применяемой смеси растворителей. Вторая стадия деасфальтирования может быть осуществлена также по меньшей мере с частью полного деасфальтированной нефти, называемую полным DAO и выходящего после первой стадии деасфальтирования, в присутствии неполярного растворителя в условиях, являющихся

докритическими для применяемого растворителя. Полярность указанного растворителя или смеси растворителей предпочтительно меньше полярности смеси растворителей, применяемой на первой стадии деасфальтирования. Эту экстракцию осуществляют с целью получения осажденной фракции тяжелой деасфальтированной нефти, называемую тяжелой DAO (обладающим сильным ароматическим характером), преобладающим образом содержащего группу смол и наименее полярных асфальтенов и по меньшей мере часть которого направляют на вход стадии а) гидроконверсии и/или на вход стадии б) разделения, и фракции легкой деасфальтированной нефти, называемую легким DAO и преобладающим образом содержащего группу насыщенных углеводородов и группу ароматических углеводородов.

По меньшей мере часть фракции легкой деасфальтированной нефти, называемую легким DAO, предпочтительно направляют на установки последующей обработки, такие как установка гидрообработки и/или гидрокрекинга или каталитического крекинга.

Второй вариант осуществления

Во втором варианте осуществления способ по настоящему изобретению включает по меньшей мере:

с'1) первую стадию деасфальтирования, на которой тяжелойжидкую фракцию приводят в контакт с неполярным растворителем или со смесью по меньшей мере одного полярного растворителя и по меньшей мере одного неполярного растворителя, причем соотношение полярного растворителя и неполярного растворителя в смеси регулируют с целью получения по меньшей мере одной фракции легкой деасфальтированной нефти, называемую легким DAO, и одного выходящего потока, содержащего нефтяную фракцию и битумную фракцию;

с'2) вторую стадию деасфальтирования, на которой поток, выходящий со стадии с'1), приводят в контакт со смесью по меньшей мере одного полярного растворителя и по меньшей мере одного неполярного растворителя, причем соотношение полярного растворителя и неполярного растворителя регулируют с целью получения по меньшей мере одной битумной фракции и одной

фракции тяжелуюдеасфальтированной нефти, называемую тяжелой DAO;

причем стадии деасфальтирования осуществляют в условиях, являющихся докритическими для применяемого растворителя или смеси растворителей.

В представленном варианте осуществления порядок экстракции категорий продуктов является обратным: полярность растворителя или смеси растворителей, используемых на первой стадии деасфальтирования, меньше полярности смеси растворителей, применяемой на второй стадии деасфальтирования.

Таким образом, первая стадии деасфальтирования позволяет селективно экстрагировать из тяжелой жидкой фракции фракцию легкой деасфальтированной нефти, называемую легким DAO, и выходящий поток, содержащий нефтяную фракцию и битумную фракцию. Первая стадия деасфальтирования (стадия с'1) может быть осуществлена как с неполярным растворителем, так и со смесью растворителей согласно настоящему изобретению. Природу, содержание и/или полярность полярного растворителя в смеси растворителей адаптируют в условиях, являющихся докритическими для применяемого растворителя или смеси растворителей, так, чтобы экстрагировать фракцию легкой деасфальтированной нефти, преобладающим образом содержащего группу насыщенных углеводородов и группу ароматических углеводородов.

По меньшей мере часть фракции легкой деасфальтированной нефти, называемую легким DAO, предпочтительно направляют на установки последующей обработки, такие как установка гидрообработки и/или гидрокрекинга или каталитического крекинга.

Выходящий поток, содержащий фракцию тяжелуюдеасфальтированной нефти, называемую тяжелой DAO, и битумную фракцию и экстрагированный на первой стадии деасфальтирования, может содержать по меньшей мере частично неполярный растворитель или смесь растворителей согласно настоящему изобретению. Согласно настоящему изобретению указанный выходящий поток предпочтительно обрабатывают по меньшей мере на одной стадии разделения, на которой его

отделяют от неполярного растворителя или от смеси растворителей согласно настоящему изобретению, или по меньшей мере на одной стадии разделения, на которой указанный выходящий поток отделяют только от неполярного растворителя, содержащегося в смеси растворителей.

В варианте способа по настоящему изобретению указанный выходящий поток может быть обработан по меньшей мере на двух последовательных стадиях разделения, позволяющих отделять растворители по отдельности на каждой стадии разделения (соответственно описанию первого варианта осуществления настоящего изобретения).

Стадии разделения осуществляют в сверхкритических или докритических условиях.

После выхода со стадии разделения выходящий поток, содержащий фракцию тяжелуюдеасфальтированной нефти, называемую тяжелой DAO, и битумную фракцию и отделенный от растворителя или от смеси растворителей по настоящему изобретению, может быть направлен по меньшей мере в одну отпарную колонну перед направлением на вторую стадию деасфальтирования.

Смесь полярного и неполярного растворителей или растворители, отделенные по отдельности, предпочтительно возвращают в технологический цикл. В варианте способа единственный неполярный растворитель возвращают в соответствующий подпиточный бак. Если рециклированные растворители представляют собой смесь, то в потоке определяют соотношение неполярных и полярных растворителей и в случае необходимости корректируют его подачей из подпиточных баков, раздельно содержащих указанные полярные и неполярные растворители. Если растворители отделяют по отдельности, то эти растворители по отдельности возвращают в соответствующие подпиточные баки.

Вторую стадию деасфальтирования осуществляют с потоком, содержащим фракцию тяжелуюдеасфальтированной нефти, называемую тяжелой DAO, и битумную фракцию и выходящим после первой стадии деасфальтирования, в присутствии смеси по меньшей мере одного полярного растворителя и по меньшей мере одного неполярного

растворителя в условиях, являющихся докритическими для применяемой смеси растворителей. Полярность этой смеси растворителей предпочтительно превышает полярность растворителя или смеси растворителей, применяемой на первой стадии деасфальтирования. Эту экстракцию осуществляют с целью селективного экстрагирования из выходящего потока битумной фракции, называемой предельной и обогащенной примесями и соединениями, трудно поддающимися дальнейшей переработке, при этом оставляя солюбилизированным в матрице тяжелую деасфальтированную нефть, называемую тяжелой DAO, все количество или часть полярных соединений смол и наименее полярных асфальтенов, остающихся в общем случае в битумной фракции в случае традиционного деасфальтирования. По меньшей мере часть указанного тяжелую деасфальтированную нефть, называемую тяжелой DAO и обладающей сильным ароматическим характером, направляют на вход стадии а) гидроконверсии и/или на вход стадии б) разделения.

Стадия d) рециркуляции фракции тяжелую деасфальтированную нефть, называемую тяжелой DAO

Согласно способу по настоящему изобретению по меньшей мере часть фракции тяжелую деасфальтированную нефть, называемую тяжелой DAO и выходящего со стадии с), рециркулируют на вход стадии а) гидроконверсии и/или на вход стадии б) разделения.

Часть фракции тяжелую деасфальтированную нефть, называемую тяжелой DAO и не рециркулированного на вход стадии а) гидроконверсии и/или на вход стадии б) разделения, предпочтительно может быть направлена в случае необходимости в смеси по меньшей мере с частью и предпочтительно со всем количеством легкой жидкой фракции, выходящей со стадии б), на установки последующей обработки, такие как, например, установка гидрообработки и/или гидрокрекинга или каталитического крекинга, и/или по меньшей мере с частью легкой деасфальтированной нефти, называемую легким DAO и выходящего со стадии с), может быть направлена на установки последующей обработки.

Описание фигур

На фиг. 1 представлена общая схема совокупности стадий способа по настоящему изобретению согласно первому варианту осуществления. Смесь, выходящую из колонны вакуумной перегонки (23) и имеющую начальную температуру кипения по меньшей мере 300°C, направляют по трубопроводу (1) на установку гидроконверсии (2), функционирующую в кипящем слое.

Поток, полученный на выходе стадии гидроконверсии (выходящий по трубопроводу 3), разделяют в зоне разделения (4) отгонкой паровой фракции и/или водорода или вакуумным фракционированием. В зоне разделения (4) условия в общем случае выбирают так, чтобы температура отсечки фракции составляла 300°C, предпочтительно 350°C и предпочтительно 375°C с целью получения двух жидких фракций, то есть фракции, называемой легкой (трубопровод 25), и фракции, называемой тяжелой (трубопровод 6), без промежуточной стадии атмосферной и вакуумной перегонки.

Легкую жидкую фракцию предпочтительно направляют по трубопроводу 25 в сепаратор (17) для отделения в нем фракции, богатой водородом (трубопровод 24), и легкой жидкой фракции (трубопровод 26). Указанную жидкую фракцию предпочтительно направляют в колонну атмосферной перегонки (5), предназначенную для отделения в ней бензиновой фракции (29), керосиновой фракции (30) и газойлевой фракции (31). Фракцию, богатую водородом (трубопровод 24), предпочтительно направляют на вход установки гидроконверсии (2).

Перегонные колонны (5), (18) и (23) позволяют отделять газовую фракцию, бензин (19), керосин (20), газойль (21), вакуумный дистиллят (9) или (VGO согласно терминологии на английском языке) и вакуумный остаток (1) или (VR согласно терминологии на английском языке).

Затем тяжелой жидкую фракцию направляют по трубопроводу (6) на установку двухстадийного селективного деасфальтирования (7 и 33) согласно настоящему изобретению для получения фракции легкой деасфальтированной нефти, называемую легким DAO (трубопровод 34), фракции тяжелой деасфальтированной нефти,

называемую тяжелой DAO (трубопровод 35), и остаточного битума (трубопровод 16).

Фракцию тяжелую деасфальтированной нефти, называемую тяжелой DAO, преимущественно по меньшей мере частично и предпочтительно полностью направляют в колонну вакуумной перегонки (23) или на вход зоны разделения (4), или на вход зоны гидроконверсии (2).

Легкое деасфальтированная нефть, называемое легким DAO, направляют на установки последующей обработки (10), а именно на установку гидрокрекинга, с целью максимизации среднестиллятной фракции и/или на установку каталитического крекинга с предварительной обработкой или без нее с целью максимизации бензиновой фракции.

Легкое деасфальтированная нефть, называемое легким DAO, может быть объединено с потоком (9), содержащим фракцию вакуумного дистиллята (VGO), выходящего из колонны (23) в случае необходимости с частью тяжелую деасфальтированной нефти, в случае, когда его рециркулируют на вход этой же колонны (23). Совокупность полученного таким образом потока обрабатывают в той же самой последовательности последующей обработки, что и легкое деасфальтированная нефть, называемое легким DAO.

Поток, выходящий из установки гидрокрекинга или каталитического крекинга, предпочтительно направляют в колонну атмосферной перегонки секции последующей обработки (12) с целью выделения различных фракций, приемлемых для дальнейшей переработки. Бензиновую фракцию отводят по трубопроводу (13), среднестиллятную фракцию отводят по трубопроводу (14), а более тяжелой фракцию гидроконвертированной смеси отводят по трубопроводу (15). Поток, выходящий из установки гидрокрекинга или каталитического крекинга можно также по меньшей мере частично направлять по трубопроводу 27 на вход колонны атмосферной перегонки (18).

Поток (28) обеспечивает возможное введение предшественника катализатора. Предшественник катализатора может быть подан с исходной смесью установки с кипящим слоем перед первым реактором или в перепускной сепаратор между двух реакторов, или

на входе в один из других реакторов. Предшественник катализатора также может быть введен в указанные места секции осуществления реакций иным образом, чтобы оптимизировать ее эффективность и расходы на нее, связанные с рабочими условиями среды, в которой осуществляют процесс, и особенно с тепловым режимом реакторов.

На фиг. 2 показана часть общей схемы, представленной на фиг. 1, в частности первый вариант осуществления двухстадийного селективного деасфальтирования. Тяжелая жидкая фракция, выходящая после отгонки паровой фракции или водорода или после вакуумного фракционирования на выходе из установки гидроконверсии, входит в данном случае по трубопроводу (1) в первый экстрактор (13), такой как экстракционная колонна и предпочтительно смеситель-декантатор. Смешивание полярного растворителя (3) и неполярного растворителя (2) осуществляют на входе в смеситель (10), в который осуществляется подача из двух подпиточных баков, отдельно наполняемых полярным растворителем (бак 4) и неполярным растворителем (бак 5). Смесь растворителей предпочтительно вводят в нижнюю часть экстрактора (13) по трубопроводу 12. Часть смеси растворителей также может быть направлена по трубопроводу 11 на смешивание с исходным сырьем, вводимым в экстрактор (13) по трубопроводу 1.

После выхода со стадии экстракции полная деасфальтированная нефть, называемая полной DAO и экстрагированная в смеси по меньшей мере частично со смесью растворителей согласно настоящему изобретению, направляют по трубопроводу 15 в сепаратор (17), в котором полную деасфальтированную нефть, называемую полной DAO, отделяют от растворителя по настоящему изобретению. Указанную смесь предпочтительно разделяют в сепараторе в сверхкритических или докритических условиях. Затем полную деасфальтированную нефть, называемую полной DAO, предпочтительно направляют на установку отпарки или в отпарную колонну (19) по трубопроводу 18 перед отводом по трубопроводу 20.

Растворитель (22), выходящий из сепаратора (17), смешивают с растворителем (21), выходящим из отпарной колонны (19), и

предпочтительно возвращают в технологический процесс экстракции по линии (23). Состав смеси полярного и неполярного растворителей предпочтительно определяют в потоке денсиметром или рефрактометром (24). Соотношение полярного растворителя и неполярного растворителя в случае необходимости корректируют прибавлением полярного растворителя и неполярного растворителя, соответственно направляемых из подпиточных баков 4 и 5 по трубопроводам 6 и 7. Скорректированную таким образом смесь предпочтительно гомогенизируют в смесителе статического типа (25) перед направлением в смеситель (10).

Соответственно фиг. 2 битум (16), частично содержащий также смесь растворителей согласно настоящему изобретению, отводят из экстрактора (13) в виде жидкой смеси или в форме твердого вещества, диспергированного посредством разжижителя, подаваемого по трубопроводу 14. Затем смесь битума, растворителя согласно настоящему изобретению и разжижителя направляют по трубопроводу (16) на стадию дополнительного разделения (не показана).

Экстракция битума может быть осуществлена различным образом. В одном из вариантов битум может быть экстрагирован партиями в твердом состоянии с применением двух параллельных сосудов, как в системе получения кокса (delayed coker (установка коксования замедленного действия) согласно терминологии на английском языке). Так, например, битум может быть альтернативным образом аккумулирован в сосудах и механически извлечен открытием емкостей. В другом варианте битум переводят в твердое состояние флокуляцией в воде; при этом полученный таким образом битум является готовым для транспортировки и/или хранения.

В другом варианте битум отводят из экстрактора в виде суспензии. Затем твердый битум транспортируют флюидом, отличающимся от растворителя и разжижителя. Отделение битума от флюида осуществляют фильтрованием. Предпочтительно применяют по меньшей мере один флюид, проявляющий в сверхкритических условиях способность растворять битум. Разделение битума и флюида осуществляют на дальнейшей стадии, предпочтительно

действуя в докритических или сверхкритических условиях.

В другом варианте битум экстрагируют в смеси по меньшей мере с частью смеси растворителей с прибавлением разжижителя или без него. Смесь растворителей преимущественно отделяют от разжиженного или неразжиженного битума. Затем разжиженный или неразжиженный битум направляют на дальнейшую переработку.

Вторая стадия селективного деасфальтирования состоит в направлении полного деасфальтированной нефти, называемую полным DAO во второй экстрактор 37, такой как экстракционная колонна и предпочтительно смеситель-декантатор. Смешивание полярного растворителя (27) и неполярного растворителя (26) осуществляют на входе в смеситель (34), в который осуществляется подача из двух подпиточных баков, отдельно наполняемых полярным растворителем (бак 28) и неполярным растворителем (бак 29). Смесь растворителей предпочтительно вводят в нижнюю часть экстрактора (37) по трубопроводу 36.

После выхода со стадии экстракции легкое деасфальтированная нефть, называемое легким DAO и экстрагированное в смеси по меньшей мере частично со смесью растворителей согласно настоящему изобретению, направляют по трубопроводу 38 в сепаратор (40), в котором легкое деасфальтированную нефть DAO отделяют от растворителя по настоящему изобретению.

Указанную смесь предпочтительно разделяют в сепараторе в сверхкритических или докритических условиях. Затем легкое деасфальтированная нефть, называемое легким DAO, предпочтительно направляют на установку отпарки или в отпарную колонну (42) по трубопроводу 41 перед отводом по трубопроводу 43. Растворитель, выходящий из отпарной колонны, направляют в линию 46 по трубопроводу 44.

Соответственно фиг. 2 тяжелойдеасфальтированная нефть, называемое тяжелой DAO и содержащее также смесь растворителей согласно настоящему изобретению, отводят из экстрактора (37) в виде жидкой смеси. Затем смесь тяжелойдеасфальтированной нефти, называемую тяжелой DAO, и растворителя согласно настоящему изобретению подают по трубопроводу 39 в сепаратор 49 и далее в

отпарную колонну (51), в которой тяжелойдеасфальтированная нефть, называемое тяжелой DAO, и растворитель разделяют согласно настоящему изобретению. Тяжелойдеасфальтированная нефть, называемое тяжелой DAO, отводят по трубопроводу 52, а смесь растворителей согласно настоящему изобретению направляют в линию 46 по трубопроводам 53 и 54.

Растворитель, выходящий из сепараторов (40, 49) и отпарных колонн (42, 51), предпочтительно возвращают в технологический процесс экстракции по линии (46). Состав смеси полярного и неполярного растворителей предпочтительно определяют в потоке денсиметром или рефрактометром (47). Соотношение полярного растворителя и неполярного растворителя в случае необходимости корректируют прибавлением полярного растворителя и неполярного растворителя, соответственно направляемых из подпиточных баков 28 и 29 по трубопроводам 30 и 31. Скорректированную таким образом смесь предпочтительно гомогенизируют в смесителе статического типа (48) перед направлением в смеситель (34).

На фиг. 3 описан вариант осуществления, идентичный варианту, описанному на фиг. 2, с тем отличием, что в варианте осуществления, описанном на фиг. 3, используют для обоих экстракторов единый источник неполярных и полярных растворителей, представленных в данном случае подпиточными баками 4 и 5, из которых осуществляется подача в смесители (10, 34) по трубопроводам 8 и 9 и/или которые служат для доведения соотношения полярного и неполярного растворителей в смеси растворителей (23 и 46), рециркулируемой по трубопроводам 6 и 27 в случае подпиточного бака 4 с полярным растворителем и по трубопроводам 7 и 26 в случае подпиточного бака 5 с неполярным растворителем.

Соотношение неполярного и полярного растворителя адаптируют к разделению, требуемому на каждой из стадий.

Пример 1 (сравнительный)

Остаток (RA), образующийся в результате атмосферной перегонки сырой нефти из района Атабаски, перегоняют в вакууме в условиях, позволяющих получать вакуумный остаток (RSV), основные характеристики которого представлены в приведенной

далее таблице 1. Таким образом, исходное сырье для установки с кипящим слоем представляет собой неочищенный сверхтяжелый вакуумный остаток (RSV), свойства которого представлены дальше.

Таблица 1

Состав исходного сырья для установки гидроконверсии в кипящем слое		
		Вакуумный остаток "RSV Athabasca"
Плотность		1,048
Вязкость при 100°C	сСт	12600
Углерод Конрадсона	масс. %	20,5
Асфальтены С7	масс. %	14
Асфальтены С5	масс. %	25
Никель+ванадий	млн ⁻¹	432
Азот	млн ⁻¹	6200
Сера	масс. %	5,72

(масс. %=процентная массовая доля); (млн⁻¹=часть на миллион)

Полученную смесь полностью направляют на установку гидроконверсии в присутствии водорода, причем указанная секция содержит по меньшей мере один трехфазный реактор, содержащий катализатор гидроконверсии "NiMo/оксид алюминия". Секция функционирует в кипящем слое в режиме восходящего потока жидкости и газа. Используемая установка включает два реактора, соединенных последовательно и снабженных перепускным сепаратором. На установке гидроконверсии приняты следующие условия:

часовая объемная скорость в реакторе $(VVH)_{\text{реактор}}=0,3 \text{ ч}^{-1}$;

общее давление $(P_{\text{tot}})=16 \text{ МПа}$;

температура $(T)=410^\circ\text{C}$;

количество водорода, смешиваемого с исходным сырьем в первом реакторе= $630 \text{ нм}^3/\text{м}^3$;

количество водорода, смешиваемого с исходным сырьем во втором реакторе= $190 \text{ нм}^3/\text{м}^3$.

Эти рабочие условия позволяют получать жидкий выходящий поток с пониженным содержанием углерода Конрадсона, металлов и серы. Затем гидроконвертированный жидкий выходящий поток направляют в зону разделения, состоящую из двух последовательных сосудов мгновенного испарения, для получения

легкой жидкой фракции, кипящей при температуре ниже 375°C, и тяжелой жидкой фракции, кипящей при температуре выше 375°C.

Тяжелая фракцию, кипящая при температуре выше 375°C, содержит часть газойлевой фракции, кипящей в интервале от 250 до 375°C, фракцию, кипящую в интервале от 375 до 524°C и называемую вакуумным дистиллятом (DSV), и фракцию, кипящую при температуре выше 524°C, называемую атмосферным остатком (RA). Состав тяжелой фракции, кипящей при температуре выше 375°C, представлен в приведенной далее таблице 2.

Таблица 2

Состав тяжелой фракции, кипящей при температуре выше 375°C		
		Тяжелая фракция (375°C+)
Выход	масс. %	63,1
Плотность		0,996
Вязкость при 100°C	сСт	91,3
Углерод Конрадсона	масс. %	9,4
Асфальтены С7	масс. %	3,3
Никель+ванадий	млн ⁻¹	62
Азот	млн ⁻¹	5900
Сера	масс. %	1,06

(масс. % = процентная массовая доля); (млн⁻¹ = часть на миллион)

Совокупность тяжелой жидкой фракции, кипящей при температуре выше 375°C и выходящей со стадии разделения без промежуточной стадии атмосферной и вакуумной перегонки, деасфальтируют для получения деасфальтированной углеводородной фракции и остаточного битума. На установке деасфальтирования приняты следующие условия:

растворитель: С3/толуол=35/65 об./об. (объем/объем);

общее давление (P_{tot})=4 МПа;

средняя температура ($T_{средняя}$)=130°C;

соотношение "объем растворителя/исходное сырье"=5/1 об./масс. (объем/масса).

После селективного деасфальтирования получают фракцию деасфальтированной нефти (DAO) и битум. Фракция деасфальтированной нефти (DAO) и битум характеризуются показателями, приведенными в таблице 3.

Таблица 3

Состав фракции деасфальтированной нефти DAO и битума			
		Фракция DAO	Битум
Выход	масс. %	95	5
Плотность		0,986	1,23
Температура размягчения по кольцу и шару	°C	-	310
Вязкость при 250°C	сСт	-	Не определено
Вязкость при 100°C	сСт	40	Не определено
Углерод Конрадсона	масс. %	8,0	37,0
Асфальтены С7	масс. %	0,7	-
Никель+ванадий	млн ⁻¹	43	428
Азот	млн ⁻¹	5600	12200
Сера	масс. %	1,00	2,09
Н/С		1,45	-

(масс. % = процентная массовая доля); (млн⁻¹ = часть на миллион)

Таким образом, способ позволяет выделить фракцию деасфальтированной нефти с общим выходом 59,9 масс. % по отношению к вакуумному исходному остатку "Athabasca". Деасфальтированную нефть DAO, полученную после селективного деасфальтирования согласно настоящему изобретению, благодаря своему ароматическому характеру может быть идеально рециркулировано в кипящий слой с целью оказания на обрабатываемую среду стабилизирующего действия, солюбилизирующего и/или пептизирующего, и/или диспергирующего молекулярные структуры, склонные к образованию осадков. Совокупность рециркулируемого деасфальтированной нефти DAO полностью конвертируется во фракцию 540°C-. Получают общую степень конверсии фракции 540°C+, равную 96,8 масс. %.

Пример 2 (соответственно настоящему изобретению)

Исходное сырье для селективного деасфальтирования на 2 стадиях согласно настоящему изобретению является таким же, что и сырье, представленное в таблице 2 примера 1. На установке селективного деасфальтирования приняты следующие условия:

первая стадия деасфальтирования:

растворитель: С3/толуол=35/65 об./об. (объем/объем);

общее давление (P_{tot})=4 МПа;

средняя температура ($T_{\text{средняя}}$)=130°C;

соотношение "растворитель/исходное сырье"=5/1 об./масс.
(объем/масса);

вторая стадия деасфальтирования:

растворитель: С3/толуол=99/1 об./об. (объем/объем);

общее давление (P_{tot})=4 МПа;

средняя температура ($T_{\text{средняя}}$)=120°C;

соотношение "растворитель/исходное сырье"=5/1 об./масс.
(объем/масса);

На выходе первой стадии селективного деасфальтирования получают фракцию деасфальтированной нефти (DAO или полного DAO) и битум. На выходе второй стадии селективного деасфальтирования получают фракцию тяжелую деасфальтированной нефти (тяжелую DAO) и фракцию легкой деасфальтированной нефти (легкой DAO). Фракции деасфальтированной нефти (DAO, тяжелой DAO, легкой DAO) и битум характеризуются показателями, приведенными в таблице 4.

Таблица 4

Состав фракций деасфальтированных масел (DAO, тяжелой DAO, легкое DAO) и битума					
		1-я стадия		2-я стадия	
		Фракция DAO	Битум	Тяжелой DAO	Легкое DAO
Выход	масс. % по исходному сырью	95	5	57	38
Плотность		0,986	1,230	1,021	0,933
Температура размягчения по кольцу и шару	°C	-	310	-	-
Вязкость при 100°C	сСт	40	н.о.	56	25
Углерод Конрадсона	масс. %	8,0	37,0	13,0	0,2
Асфальтены С7	масс. %	0,7	-	1,1	0,01
Никель+ванадий	млн ⁻¹	43	428	71	1
Азот	млн ⁻¹	5600	12200	8713	930
Сера	масс. %	1,00	2,09	1,47	0,30
Н/С		1,45	-	1,28	2,11

(масс. % = процентная массовая доля); (млн⁻¹ = часть на миллион); (н.о. = не определено)

Таким образом, способ по настоящему изобретению позволяет

на первой стадии выделить фракцию деасфальтированной нефти с общим выходом 59,9 масс.% по отношению к исходному вакуумному остатку "Athabasca". Кроме того, благодаря введению второй стадии селективного деасфальтирования фракцию деасфальтированной нефти подразделяют на фракцию тяжелой деасфальтированной нефти и фракцию легкой деасфальтированной нефти. Следовательно, благодаря второй стадии преимущество состоит во фракционировании полной фракции деасфальтированной нефти на две другие фракции разной значимости.

Тяжелой деасфальтированная нефть, называемое тяжелой DAO и полученное на выходе второй стадии селективного деасфальтирования согласно настоящему изобретению, благодаря своему более сильному ароматическому характеру может быть идеально рециркулировано в кипящий слой с целью оказания на обрабатываемую среду стабилизирующего действия, солюбилизующего и/или пептизирующего, и/или диспергирующего молекулярные структуры, склонные к образованию осадков.

Легкое деасфальтированная нефть, называемое легким DAO, полученное на выходе второй стадии селективного деасфальтирования согласно настоящему изобретению и таким образом частично очищенное от ароматической фракции и фракции смолы, обладает в отношении трудности перерабатываемости существенно менее резко выраженным характером, что позволяет смягчать условия по давлению в процессах гидрообработки и/или гидрокрекинга при последующей обработке. Это позволяет улучшить рентабельность последующей обработки.

Сравнительно с объединением в технологической цепочке установки гидроконверсии в кипящем слое с установкой одностадийного селективного деасфальтирования рециркулируемое тяжелой деасфальтированная нефть, называемое тяжелой DAO, имеет отличающиеся характеристики: соотношение водорода и углерода (H/C) уменьшено на 0,17 пункта; плотность, CCR и содержание асфальтенов C7 повышено на 0,035, 5 и 0,4 пункта соответственно. Более сильный ароматический характер рециркулируемого тяжелой деасфальтированной нефти обеспечивает

повышение температуры на 3°C в одном или нескольких реакторах с кипящим слоем, улучшая таким образом общую степень конверсии. Общая степень конверсии, наблюдаемая для фракции 540°C+, увеличена с 96,8 до 98,8 масс. %.

ФОРМУЛА ИЗОБРЕТЕНИЯ

1. Способ конверсии тяжелого углеводородного сырья, имеющего начальную температуру кипения по меньшей мере 300°C , причем способ включает следующие стадии:

а) стадию гидроконверсии по меньшей мере части исходного сырья в присутствии водорода по меньшей мере в одном трехфазном реакторе, причем указанный реактор содержит по меньшей мере один катализатор гидроконверсии, функционирует по принципу кипящего слоя в режиме восходящего потока жидкости и газа, содержит по меньшей мере одно средство для отвода катализатора за пределы реактора и по меньшей мере одно средство для добавления свежего катализатора в указанный реактор и работает в условиях, позволяющих получать жидкую смесь с пониженным содержанием углерода по Конрадсону, металлов, серы и азота;

б) стадию разделения потока, выходящего со стадии а), для получения легкой жидкой фракции, кипящей при температуре ниже 300°C , и тяжелой жидкой фракции, кипящей при температуре выше 300°C ;

с) по меньшей мере две последовательные стадии деасфальтирования по меньшей мере части выходящей со стадии б) тяжелой жидкой фракции, позволяющие отделять по меньшей мере одну битумную фракцию, по меньшей мере одну фракцию тяжелой деасфальтированной нефти, называемую тяжелой DAO, и по меньшей мере одну фракцию легкой деасфальтированной нефти, называемую легкой DAO, причем по меньшей мере одну из указанных стадий деасфальтирования осуществляют с применением смеси по меньшей мере одного полярного растворителя и по меньшей мере одного неполярного растворителя, причем соотношение полярного растворителя и неполярного растворителя в смеси растворителей регулируют в зависимости от свойств обрабатываемого исходного сырья и в зависимости от требуемого выхода битума и/или требуемого качества деасфальтированной нефти, причем указанные стадии деасфальтирования осуществляют в условиях, являющихся докритическими для применяемой смеси растворителей;

д) стадию рециркуляции по меньшей мере части указанной

фракции тяжелой деасфальтированной нефти, называемой тяжелой DAO и выходящей со стадии с), на вход стадии а) гидроконверсии и/или на вход стадии b) разделения.

2. Способ по п. 1, в котором стадию а) осуществляют в одном или нескольких трехфазных реакторах гидроконверсии с промежуточными отстойниками.

3. Способ по п. 1 или 2, в котором стадию с) осуществляют по меньшей мере с частью тяжелой жидкой фракции, предварительно обработанной на стадии отгонки паровой фракции и/или водорода или на стадии вакуумного фракционирования.

4. Способ по любому из предыдущих пунктов, в котором стадию а) гидроконверсии осуществляют при абсолютном давлении в интервале от 2 до 35 МПа, при температуре в интервале от 300 до 550°C, при часовой объемной скорости (VVH) в интервале от 0,1 до 10 ч⁻¹ и при расходе водорода, смешанного с исходным сырьем, в количестве от 50 до 5000 нормальных кубических метров (нм³) на кубический метр (м³) исходного жидкого сырья.

5. Способ по любому из предыдущих пунктов, в котором по меньшей мере часть фракции легкой деасфальтированной нефти, называемую легкой DAO, направляют на установки последующей обработки, такие как установка гидрообработки и/или гидрокрекинга или каталитического крекинга.

6. Способ по любому из предыдущих пунктов, в котором по меньшей мере часть фракции тяжелой деасфальтированной нефти, называемой тяжелой DAO и не рециркулированной на вход стадии а) гидроконверсии и/или на вход стадии b) разделения, направляют предпочтительно в смеси по меньшей мере с частью легкой жидкой фракции, выходящей со стадии b), и/или по меньшей мере с частью легкой деасфальтированной нефти, называемую легкой DAO и выходящей со стадии с), на установки последующей обработки.

7. Способ по любому из предыдущих пунктов, в котором катализатор гидроконверсии представляет собой катализатор, содержащий носитель из оксида алюминия и по меньшей мере один металл из группы VIII, выбранный из никеля и кобальта, причем

элемент из группы VIII применяют в сочетании по меньшей мере с одним металлом из группы VIB, выбранным из молибдена и вольфрама.

8. Способ по любому из предыдущих пунктов, в котором стадия с) включает по меньшей мере:

с1) первую стадию деасфальтирования, на которой тяжелую жидкую фракцию приводят в контакт со смесью по меньшей мере одного полярного растворителя и по меньшей мере одного неполярного растворителя, причем соотношение полярного растворителя и неполярного растворителя регулируют с целью получения по меньшей мере одной битумной фракции и одной фракции полного деасфальтированной нефти, называемую полной DAO;

с2) вторую стадию деасфальтирования, на которой фракцию полной деасфальтированной нефти, называемую полной DAO и выходящей со стадии с1), приводят в контакт с неполярным растворителем или со смесью по меньшей мере одного полярного растворителя и по меньшей мере одного неполярного растворителя, причем соотношение полярного растворителя и неполярного растворителя в смеси регулируют с целью получения по меньшей мере одной фракции легкой деасфальтированной нефти, называемую легкой DAO, и одной фракции тяжелой деасфальтированной нефти, называемую тяжелой DAO;

причем стадии деасфальтирования осуществляют в условиях, являющихся докритическими для применяемого растворителя или смеси растворителей.

9. Способ по п. 8, в котором полную деасфальтированную нефть, называемую полной DAO и выходящую со стадии с1) по меньшей мере частично со смесью растворителей, обрабатывают по меньшей мере на одной стадии разделения, на которой полную деасфальтированную нефть, называемую полной DAO, отделяют от смеси растворителей или по меньшей мере на одной стадии разделения, на которой полную деасфальтированную нефть, называемую полной DAO, отделяют только от неполярного растворителя.

10. Способ по п. 8, в котором полную деасфальтированную

нефть, называемую полной DAO и выходящую со стадии с1) по меньшей мере частично со смесью растворителей, обрабатывают по меньшей мере на двух последовательных стадиях разделения, позволяющих отделять растворители по отдельности на каждой стадии.

11. Способ по любому из пп. 1-7, в котором стадия с) включает по меньшей мере:

с'1) первую стадию деасфальтирования, на которой тяжелую жидкую фракцию приводят в контакт с неполярным растворителем или со смесью по меньшей мере одного полярного растворителя и по меньшей мере одного неполярного растворителя, причем соотношение полярного растворителя и неполярного растворителя в смеси регулируют с целью получения по меньшей мере одной фракции легкой деасфальтированной нефти, называемую легкой DAO, и одного выходящего потока, содержащего нефтяную фракцию и битумную фракцию;

с'2) вторую стадию деасфальтирования, на которой поток, выходящий со стадии с'1), приводят в контакт со смесью по меньшей мере одного полярного растворителя и по меньшей мере одного неполярного растворителя, причем соотношение полярного растворителя и неполярного растворителя регулируют с целью получения по меньшей мере одной битумной фракции и одной фракции тяжелой деасфальтированной нефти, называемую тяжелой DAO;

причем стадии деасфальтирования осуществляют в условиях, являющихся докритическими для применяемого растворителя или смеси растворителей.

12. Способ по п. 11, в котором выходящий поток обрабатывают по меньшей мере на одной стадии разделения, на которой его отделяют от неполярного растворителя или от смеси растворителей, или по меньшей мере на одной стадии разделения, на которой указанный выходящий поток отделяют только от неполярного растворителя, содержащегося в смеси растворителей.

13. Способ по п. 11, в котором уходящий поток обрабатывают по меньшей мере на двух последовательных стадиях разделения, позволяющих отделять растворители по отдельности на каждой

стадии разделения.

14. Способ по любому из предыдущих пунктов, в котором полярный растворитель, применяемый на стадии с) деасфальтирования, предпочтительно выбирают из индивидуальных ароматических или нафтено-ароматических растворителей, полярных растворителей, содержащих в молекуле атомы гетероэлементов, или их смеси или фракций, богатых ароматическими соединениями, таких как фракции, получаемые способом FCC (Fluid Catalytic Cracking (крекинг с псевдооживленным катализатором)), фракции, получаемые из угля, биомассы или смеси "биомасса/уголь".

15. Способ по любому из предыдущих пунктов, в котором неполярный растворитель, применяемый на стадии с) деасфальтирования, содержит растворитель, состоящий из насыщенного углеводорода, в молекуле которого число атомов углерода больше или равно 2 и предпочтительно находится в интервале от 2 до 9.

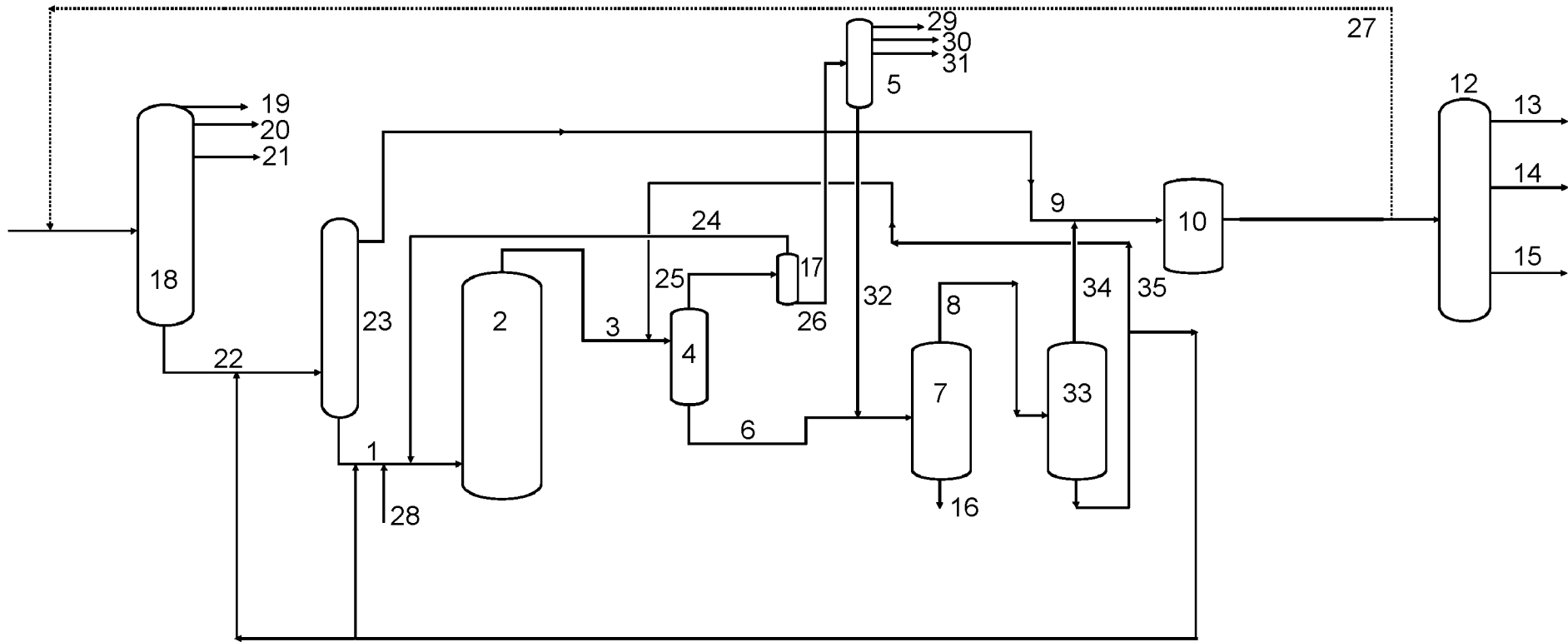
16. Способ по любому из предыдущих пунктов, в котором стадию с) осуществляют при отношении объема смеси полярного и неполярного растворителей к массе исходного сырья в интервале от 1/1 до 10/1 при выражении в литрах на килограмм.

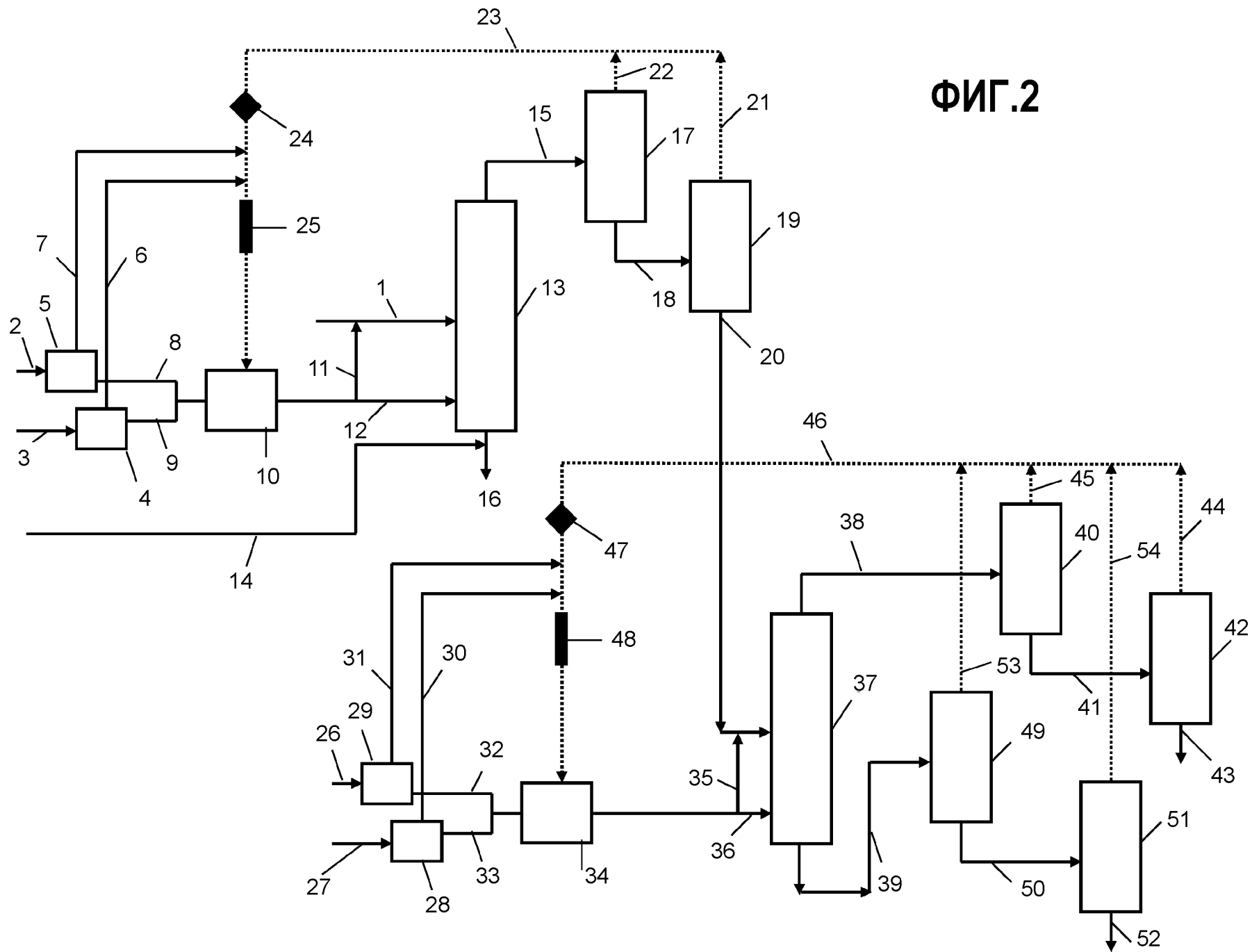
17. Способ по любому из предыдущих пунктов, в котором исходное сырье представляет собой сырую нефть или фракцию, получаемую атмосферной или вакуумной перегонкой сырой нефти, или остаточную фракцию, образующуюся при прямом ожигении угля, или также вакуумный дистиллят, или также остаточную фракцию, образующуюся при прямом ожигении лигноцеллюлозной биомассы отдельно или в смеси с углем и/или остаточной нефтяной фракцией.

18. Способ по любому из предыдущих пунктов, в котором предшественник катализатора вводят с исходным сырьем установки гидроконверсии, функционирующей в кипящем слое, или в перепускной сепаратор между двух реакторов, или на входе в один из других реакторов.

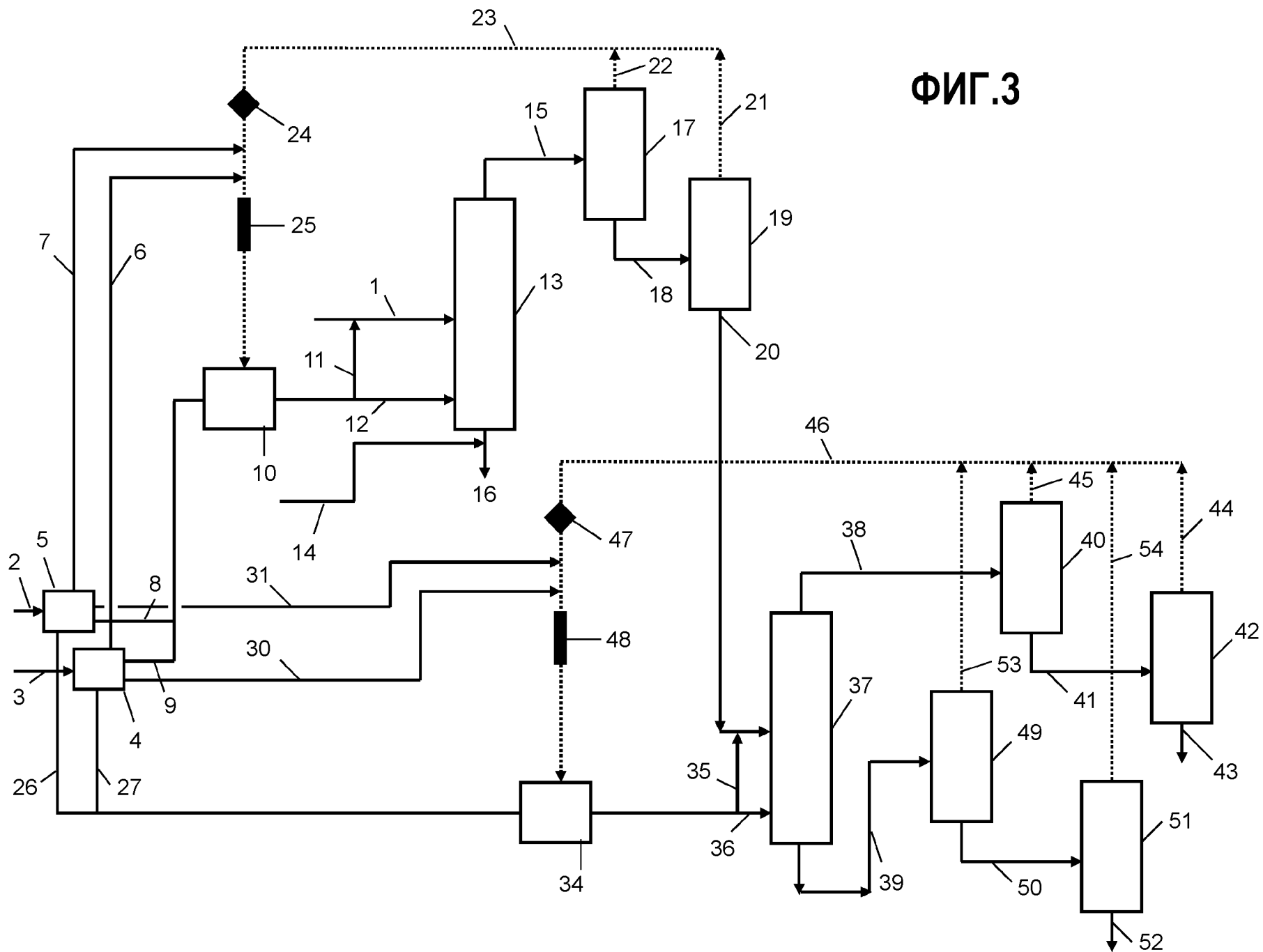
По доверенности

ФИГ.1





ФИГ.2



ФИГ.3