

(19)



**Евразийское
патентное
ведомство**

(21) **201691621** (13) **A1**

(12) **ОПИСАНИЕ ИЗОБРЕТЕНИЯ К ЕВРАЗИЙСКОЙ ЗАЯВКЕ**

(43) Дата публикации заявки
2017.05.31

(51) Int. Cl. *A61M 15/00* (2006.01)
A61J 1/14 (2006.01)

(22) Дата подачи заявки
2012.10.31

(54) **КОНСТРУКЦИЯ КОЛПАЧКА ДОЗАТОРА**

(31) **1118842.2**

(32) **2011.11.01**

(33) **GB**

(62) **201490908; 2012.10.31**

(71) Заявитель:
ЭРО-СЕЛТИК С.А. (LU)

(72) Изобретатель:
Дуигнан Катхал, Прайор Питер (IE)

(74) Представитель:
Медведев В.Н. (RU)

(57) Настоящее изобретение относится к конструкции заглушки для закрывания продукта, содержащей полый корпус для заключения продукта внутри, имеющий верхний открытый конец для вмещения укупорочного устройства, чтобы закрыть верхний открытый конец, причем верхний открытый конец включает в себя зацепляемый участок; укупорочное устройство, содержащее верхний участок заглушки для сцепления с верхним открытым концом полого корпуса, с тем чтобы закрыть верхний открытый конец полого корпуса; нижний участок заглушки для сцепления с зацепляемым участком с тем, чтобы зафиксировать укупорочное устройство к полному корпусу; и бистабильный участок, соединяющий верхний участок заглушки и нижний участок заглушки, причем указанный бистабильный участок выполнен с возможностью переключения между первой устойчивой формой, в которой данный бистабильный участок раздвинут, и второй устойчивой формой, в которой данный бистабильный участок сжат, причем когда бистабильный участок находится во второй устойчивой форме, верхний участок заглушки сцепляется с верхним открытым концом полого корпуса, с тем чтобы закрыть верхний открытый конец полого корпуса, так что продукт заключается внутри полого корпуса.

A1

201691621

201691621

A1

КОНСТРУКЦИЯ КОЛПАЧКА ДОЗАТОРА

ОПИСАНИЕ

ОБЛАСТЬ ТЕХНИКИ

Настоящее изобретение относится к конструкции колпачка дозатора для охватывания участка дозатора лекарственного средства. В частности, настоящее изобретение относится к конструкции колпачка дозатора, колпачку дозатора, укупорочному устройству колпачка дозатора, способу закрытия дозатора и конструкции заглушки.

УРОВЕНЬ ТЕХНИКИ

В большинстве случаев, ингаляторы с измерением дозы (ИИД) представляют собой устройства для распределения лекарственных средств, например, в виде аэрозоля, в легкие пациента. В общих чертах, такие дозаторы, как ИИД, состоят из двух компонентов: контейнера и устройства доставки. Указанный контейнер содержит лекарственное средство, например, растворенное или взвешенное в пропелленте (газе-носителе) под высоким давлением для поддержания жидкой фазы. В дополнение, контейнер часто включает в себя внутренний дозирующий клапан, который сконструирован с целью высвободить точно отмеренную, воспроизводимую дозу лекарственного средства при срабатывании указанного клапана. Упомянутое устройство доставки обычно включает в себя приводное устройство и загубник. Указанное приводное устройство, которое может запускаться пользователем, например, путем вдыхания или с помощью ручного управления, обычно взаимодействует с указанным дозирующим клапаном контейнера, чтобы вызвать высвобождение дозы. Упомянутый загубник служит для направления лекарственного вещества к пользователю.

Авторы данной заявки ранее уже описывали ряд дозаторов, например, см. US 7721731. Однако, выяснилось, что технологические допуски означают, что длина контейнера или источника вещества может варьироваться от контейнера к контейнеру. Кроме того, длина выпускного канала контейнера также может варьироваться.

Это может вызвать проблемы в случаях дозирующих устройств,

в которых баллон с аэрозолем является неподвижным, а другая часть двигается относительно указанного баллона, чтобы сместить его клапан и распределить дозу лекарственного средства. Как правило, указанная другая часть может сдвигаться только на определенное расстояние (то есть заранее заданную величину смещения), что означает, что если, например, баллон или его клапан являются относительно короткими, то клапан может смещаться не полностью. В результате, полная доза лекарственного средства может быть не отпущена.

Были использованы различные подходы для решения данной проблемы. Например, см. WO2003/080161 или WO2007/029019.

В вышеупомянутых предыдущих подходах, корпус и колпачок дозатора имеют постоянный размер, а баллон помещен в корпус в одном и том же положении во всех дозаторах. Разница в получаемом в результате пространстве между краем баллона и колпачком обуславливается деформируемыми материалами, располагаемыми сверху контейнера. Однако, вышеуказанные решения не всегда обеспечивают удовлетворительные результаты, поэтому авторы приняли во внимание необходимость в усовершенствованной конструкции колпачка дозатора.

СУЩНОСТЬ ИЗОБРЕТЕНИЯ

Настоящее изобретение, следовательно, предлагает конструкцию колпачка дозатора для охватывания участка дозатора лекарственного средства, причем, указанная конструкция колпачка дозатора содержит: колпачок дозатора, который включает в себя полый корпус, имеющий нижний открытый конец для сцепления с участком корпуса дозатора и верхний открытый конец для вмещения упорочного устройства колпачка для закрытия указанного верхнего открытого конца, причем, данный верхний открытый конец содержит зацепляемый участок; и упорочное устройство колпачка, включающее в себя: верхний участок заглушки колпачка для сцепления с верхним открытым концом колпачка дозатора, с целью закрытия указанного верхнего открытого конца колпачка дозатора; нижний участок заглушки колпачка для сцепления с упомянутым зацепляемым участком, с целью фиксации упорочного устройства колпачка к колпачку дозатора; и бистабильный

участок, соединяющий верхний участок заглушки колпачка и нижний участок заглушки колпачка, причем, указанный бистабильный участок выполнен с возможностью переключения между первой устойчивой формой, в которой данный бистабильный участок раздвинут, и второй устойчивой формой, в которой данный бистабильный участок сжат, в котором, когда указанный бистабильный участок находится во второй устойчивой форме, верхний участок заглушки колпачка сцепляется с верхним открытым концом колпачка дозатора, с тем чтобы закрыть указанный колпачок дозатора.

Колпачок в сочетании с укупорочным устройством обеспечивает средство для охватывания участка дозатора. Предпочтительно, упомянутый бистабильный участок укупорочного устройства, который выполнен с возможностью переключения между двумя устойчивыми формами (раздвинутой и сжатой), дает возможность введения укупорочного устройства и закрытия колпачка, когда укупорочное устройство находится в требуемом положении относительно колпачка. Кроме того, укупорочное устройство колпачка, находящееся в устойчивой форме, требует приложения усилия к верхнему участку заглушки для переключения между устойчивыми формами. В связи с этим, когда укупорочное устройство находится в сжатой форме, его трудно удалить с колпачка, тем самым, оно фиксируется к колпачку, так что его нельзя с легкостью снять. Более того, посредством использования вышеупомянутого укупорочного устройства колпачка, имеется возможность сконструировать такой дозатор, у которого контейнер для лекарственного средства может быть зафиксирован в корпусе в таком положении, чтобы достигалось надежное и воспроизводимое дозирование вне зависимости от различий в длине выпускного канала и/или длине контейнера из-за технологических допусков.

В вариантах осуществления данной конструкции колпачка дозатора, бистабильный участок укупорочного устройства колпачка включает в себя: по существу жесткую перегородку, соединенную с верхним участком заглушки колпачка; и упруго деформируемую перегородку, имеющую первый и второй концы, причем, указанный первый конец присоединен к по существу жесткой перегородке

посредством упруго деформируемого стыка, и указанный второй конец присоединен к нижнему участку заглушки колпачка посредством упруго деформируемого стыка, в котором указанная упруго деформируемая перегородка выполнена с возможностью упруго деформироваться при воздействии усилия на верхний участок заглушки колпачка и нижний участок заглушки колпачка, для того чтобы обеспечить изменение формы укупорочного устройства колпачка дозатора между первой устойчивой формой и второй устойчивой формой. Такая конфигурация эффективно обеспечивает укупорочное устройство колпачка способностью переключаться между двумя устойчивыми формами.

Предпочтительно, угол, определяемый между наружной поверхностью по существу жесткой перегородки и упруго деформируемой перегородкой, является острым во второй устойчивой форме и тупым в первой устойчивой форме.

В дальнейших вариантах осуществления данной конструкции колпачка дозатора, нижний участок заглушки колпачка включает в себя множество выступов, отходящих радиально наружу, имеющих верхнюю поверхность для сцепления с зацепляемым участком колпачка дозатора, и в котором нижняя поверхность нижнего участка заглушки колпачка выполнена с возможностью сцепления с поверхностью контейнера, содержащего лекарственное средство, в дозаторе. Указанное множество выступов, отходящих от нижнего участка заглушки колпачка, таким образом, обеспечивает средство фиксации данного участка заглушки колпачка к указанному колпачку.

Предпочтительно, указанный зацепляемый участок колпачка дозатора содержит наклонный участок, в котором указанный наклонный участок и упомянутые выступы на нижнем участке заглушки колпачка сконфигурированы таким образом, что вращение укупорочного устройства колпачка заставляет верхнюю поверхность указанного множества выступов двигаться по указанному наклонному участку, с тем чтобы переместить укупорочное устройство колпачка еще больше внутрь колпачка дозатора. Предпочтительно, при вращении укупорочного устройства колпачка, движение верхней поверхности выступов по наклонному участку

заставляет нижнюю поверхность нижнего участка заглушки колпачка опускаться на контейнер с лекарственным средством в дозаторе.

Посредством обеспечения наклонных участков, выступы на нижнем участке заглушки колпачка укупорочного устройства колпачка могут двигаться по наклонному участку и, таким образом, вовлекаться внутрь колпачка во время вращения укупорочного устройства колпачка. Положение укупорочного устройства колпачка относительно указанного колпачка, следовательно, может регулироваться до того, как бистабильный участок будет переключен из раздвинутой формы в сжатую форму. В связи с этим, допуски по длине контейнера или выпускного канала контейнера внутри дозатора могут учитываться до окончательной сборки дозатора.

В вариантах осуществления с наклонным участком, указанный наклонный участок включает в себя множество наклонных участков по периметру кромки колпачка дозатора, причем, множество наклонных участков равно по количеству множеству выступов на нижнем участке заглушки колпачка укупорочного устройства колпачка. Предпочтительно, указанные наклонные участки отделяются друг от друга с помощью интервала, имеющего ширину, которая больше или равна ширине выступа на нижнем участке заглушки колпачка.

В дополнительных вариантах осуществления конструкции колпачка дозатора, верхняя поверхность колпачка дозатора содержит ограничительное средство для предотвращения вращения укупорочного устройства колпачка во второй устойчивой форме. Предпочтительно, указанное ограничительное средство включает в себя множество зубчиков, расположенных на верхней поверхности колпачка дозатора, и в котором укупорочное устройство для колпачка дозатора включает в себя множество выступов на нижней поверхности верхнего участка заглушки колпачка, причем, указанные зубчики и выступы сконфигурированы так, чтобы сцепляться друг с другом, с целью предотвращения вращения укупорочного устройства колпачка во второй устойчивой форме.

Посредством обеспечения ограничительного средства, дальнейшее вращение укупорочного устройства колпачка,

находящегося во второй устойчивой форме, может предотвращаться. В связи с этим, дальнейшее вращение указанного укупорочного устройства колпачка предотвращается внутри либо снаружи колпачка. Таким образом, укупорочное устройство колпачка фиксируется на месте.

В некоторых вариантах осуществления, колпачок дозатора может содержать один или несколько выступов на верхнем открытом конце колпачка дозатора, причем, указанные один или несколько выступов выполнены с возможностью сцепления с углублением соответствующей формы в верхнем участке заглушки колпачка, когда колпачок дозатора закрыт с помощью укупорочного устройства дозатора. Такая конструкция помогает удерживать данное укупорочное устройство колпачка дозатора на месте после того, как оно было вставлено с соответствующего конца колпачка дозатора.

Настоящее изобретение также предлагает укупорочное устройство колпачка дозатора для закрытия конца дозирующего колпачка дозатора лекарственного средства, причем, указанное укупорочное устройство колпачка содержит: верхний участок заглушки колпачка для сцепления с верхним открытым концом колпачка дозатора, с целью закрытия указанного открытого конца колпачка дозатора; нижний участок заглушки колпачка для сцепления с зацепляемым участком верхнего открытого конца колпачка дозатора, с целью фиксации укупорочного устройства колпачка к колпачку дозатора; и бистабильный участок, соединяющий верхний участок заглушки колпачка и нижний участок заглушки колпачка, причем, указанный бистабильный участок выполнен с возможностью переключения между первой устойчивой формой, в которой данный бистабильный участок раздвинут, и второй устойчивой формой, в которой данный бистабильный участок сжат, в котором, когда указанный бистабильный участок находится во второй устойчивой форме, верхний участок заглушки колпачка и нижний участок заглушки колпачка сводятся еще ближе друг к другу.

Укупорочное устройство колпачка дозатора, предпочтительно, включает в себя бистабильный участок, который дает возможность

укупорочному устройству колпачка переключаться между двумя устойчивыми формами. Кроме того, посредством использования вышеупомянутого укупорочного устройства для колпачка, имеется возможность сконструировать такой дозатор, у которого контейнер для лекарственного средства может быть зафиксирован в корпусе в таком положении, чтобы достигалось надежное и воспроизводимое дозирование вне зависимости от различий в длине выпускного канала и/или длине контейнера из-за технологических допусков.

В вариантах осуществления укупорочного устройства колпачка дозатора, указанный бистабильный участок включает в себя: по существу жесткую перегородку, соединенную с верхним участком колпачка; и упруго деформируемую перегородку, имеющую первый и второй концы, причем, указанный первый конец присоединен к по существу жесткой перегородке посредством упруго деформируемого стыка, и указанный второй конец присоединен к нижнему участку заглушки колпачка посредством упруго деформируемого стыка, в котором указанная упруго деформируемая перегородка выполнена с возможностью упруго деформироваться при воздействии противодействующего усилия между верхним участком заглушки колпачка и нижним участком заглушки колпачка, для того чтобы обеспечить изменение формы укупорочного устройства колпачка дозатора между первой устойчивой формой и второй устойчивой формой. Такая конфигурация эффективно обеспечивает укупорочное устройство колпачка способностью переключаться между двумя устойчивыми формами.

Предпочтительно, угол, определяемый между наружной поверхностью по существу жесткой перегородки и упруго деформируемой перегородкой, является острым во второй устойчивой форме и тупым в первой устойчивой форме.

В дальнейших вариантах осуществления укупорочного устройства колпачка дозатора, нижний участок заглушки колпачка включает в себя множество выступов, отходящих радиально наружу, имеющих верхнюю поверхность для сцепления с зацепляемым участком колпачка дозатора, и в котором нижняя поверхность нижнего участка заглушки колпачка выполнена с возможностью сцепления с поверхностью контейнера, содержащего лекарственное

средство, в дозаторе. Предпочтительно, указанные выступы расположены по существу на равном расстоянии друг от друга, по периметру вокруг нижнего участка заглушки колпачка.

В некоторых вариантах осуществления укупорочного устройства колпачка дозатора, указанное укупорочное устройство колпачка дозатора включает в себя множество выступов на нижней поверхности верхнего участка заглушки колпачка для сцепления с зубчиками, которые располагаются на соответствующем расстоянии друг от друга, на колпачке дозатора, с целью предотвращения вращения укупорочного устройства колпачка дозатора в сжатом состоянии.

В дополнительных вариантах осуществления, верхний участок заглушки колпачка содержит углубление в указанном верхнем участке заглушки колпачка, которое предусмотрено для сцепления с выступом соответствующей формы, имеющимся на верхнем открытом конце колпачка дозатора. Такая конструкция помогает удерживать данное укупорочное устройство колпачка дозатора на месте после того, как оно было вставлено с соответствующего конца колпачка дозатора.

Настоящее изобретение также предлагает колпачок дозатора для охватывания участка дозатора лекарственного средства, причем, указанный колпачок дозатора содержит: полый корпус, имеющий нижний открытый конец для сцепления с участком корпуса дозатора и верхний открытый конец для вмещения укупорочного устройства колпачка дозатора, с целью закрытия указанного верхнего открытого конца, в котором данный верхний открытый конец содержит зацепляемый участок для сцепления с укупорочным устройством колпачка дозатора, с целью закрытия указанного верхнего открытого конца полого корпуса. Например, данный колпачок дозатора может представлять собой колпачок дозатора, в соответствии с вышеописанным.

Посредством использования вышеупомянутого колпачка дозатора, укупорочное устройство колпачка дозатора может применяться таким образом, чтобы была возможность скомпоновать такой дозатор, у которого контейнер для лекарственного средства может быть зафиксирован в корпусе в таком положении, чтобы

достигалось надежное и воспроизводимое дозирование вне зависимости от различий в длине выпускного канала и/или длине контейнера из-за технологических допусков.

В вариантах осуществления указанного колпачка дозатора, упомянутый зацепляемый участок включает в себя множество наклонных участков по периметру кромки колпачка дозатора. Предпочтительно, каждый из указанных наклонных участков отделяется от остальных посредством интервала.

В некоторых вариантах осуществления, указанный колпачок дозатора имеет верхнюю поверхность колпачка дозатора, которая содержит ограничительное средство для предотвращения вращения укупорочного устройства колпачка дозатора, когда оно сцеплено с колпачком дозатора. В таких вариантах осуществления, указанное ограничительное средство включает в себя множество зубчиков, расположенных на верхнем открытом конце колпачка дозатора, причем, указанные зубчики предназначены для сцепления с одним или несколькими выступами на укупорочном устройстве колпачка дозатора, с тем чтобы предотвращать вращение укупорочного устройства колпачка дозатора в сцепленном состоянии.

В дополнительных вариантах осуществления, колпачок дозатора может содержать один или несколько выступов на верхнем открытом конце колпачка дозатора, причем, указанные один или несколько выступов выполнены с возможностью сцепления с углублением соответствующей формы в верхнем участке заглушки колпачка укупорочного устройства колпачка дозатора, с целью закрытия указанного колпачка дозатора. Такая конструкция помогает удерживать данное укупорочное устройство колпачка дозатора на месте после того, как оно было вставлено с соответствующего конца колпачка дозатора.

Настоящее изобретение также предлагает дозатор для распределения дозы лекарственного средства из источника вещества, причем, указанный дозатор содержит: корпус для вмещения источника вещества, причем, корпус имеет загубник, через который распределяется лекарственное средство; источник вещества, который включает в себя контейнер, содержащий лекарственное средство, подлежащее распределению; конструкцию

колпачка дозатора, в соответствии с вышеописанным, в котором указанная конструкция колпачка дозатора присоединяется к указанному корпусу, с тем чтобы заключить внутри указанный источник вещества. Такой дозатор может, таким образом, быть закрыт с помощью укупорочного устройства колпачка, которое содержит бистабильный участок, так чтобы пользователю нельзя было его открыть или сфальсифицировать после того, как он был закрыт.

Посредством использования вышеупомянутого укупорочного устройства колпачка, имеется возможность скомпоновать такой дозатор, у которого контейнер для лекарственного средства может быть зафиксирован в корпусе в таком положении, чтобы достигалось надежное и воспроизводимое дозирование вне зависимости от различий в длине выпускного канала и/или длине контейнера из-за технологических допусков.

В вариантах осуществления указанного дозатора, источник вещества представляет собой дозирующий ингалятор под давлением (ДИД).

В дополнительных вариантах осуществления дозатора, указанный дозатор также содержит счетчик доз для указания количества приведений в действие дозатора, которое соответствует количеству доз, распределенных из источника вещества, либо количеству доз, оставшихся в источнике вещества. Преимущественно, указанный счетчик доз дает возможность пользователю определять, сколько доз остается в дозаторе, так что пользователь знает, когда надо приобретать запасной дозатор.

Настоящее изобретение далее предлагает способ закрытия дозатора для распределения дозы лекарственного средства из источника вещества, причем, указанный дозатор содержит: корпус для вмещения источника вещества, причем, корпус имеет загубник, через который распределяется лекарственное средство; источник вещества, который включает в себя контейнер, содержащий лекарственное средство, подлежащее распределению; и конструкцию колпачка дозатора для присоединения к указанному корпусу, с тем чтобы заключить внутри указанный источник вещества, причем,

указанная конструкция колпачка дозатора содержит колпачок дозатора и укупорочное устройство колпачка дозатора; причем, способ включает в себя следующие этапы: введение источника вещества внутрь корпуса дозатора и присоединение колпачка дозатора к корпусу дозатора, или наоборот; введение укупорочного устройства колпачка дозатора в верхний открытый конец колпачка дозатора; приложение усилия к укупорочному устройству колпачка дозатора для переключения бистабильного участка укупорочного устройства колпачка дозатора из первой устойчивой формы, в которой данный бистабильный участок раздвинут, во вторую устойчивую форму, в которой данный бистабильный участок сжат, в котором, когда бистабильный участок находится во второй устойчивой форме, верхний участок заглушки колпачка сцепляется с верхним открытым концом колпачка дозатора, чтобы закрыть колпачок дозатора. Бистабильный участок укупорочного устройства колпачка дозатора, таким образом, позволяет закрыть дозатор.

Посредством использования вышеупомянутого укупорочного устройства колпачка, имеется возможность скомпоновать такой дозатор, у которого контейнер для лекарственного средства может быть зафиксирован в корпусе в таком положении, чтобы достигалось надежное и воспроизводимое дозирование вне зависимости от различий в длине выпускного канала и/или длине контейнера из-за технологических допусков.

В вариантах осуществления указанного способа, данный способ далее включает в себя вращение укупорочного устройства колпачка дозатора перед этапом прикладывания усилия, так что множество выступов, отходящих радиально наружу от нижнего участка заглушки колпачка укупорочного устройства колпачка дозатора, сцепляется с наклонным участком на нижней кромке верхнего открытого конца колпачка дозатора. Следовательно, участок заглушки колпачка фиксируется к колпачку так, чтобы его нельзя было снять.

Настоящее изобретение также предлагает конструкцию заглушки для закрывания продукта, причем, конструкция заглушки содержит: полый корпус для заключения внутри продукта, имеющий

верхний открытый конец для вмещения укупорочного устройства, чтобы закрыть указанный верхний открытый конец, причем, верхний открытый конец включает в себя зацепляемый участок; и укупорочное устройство, содержащее: верхний участок заглушки для сцепления с верхним открытым концом полого корпуса, с тем чтобы закрыть указанный верхний открытый конец полого корпуса; нижний участок заглушки для сцепления с упомянутым зацепляемым участком, с целью зафиксировать укупорочное устройство к полому корпусу; и бистабильный участок, соединяющий верхний участок заглушки и нижний участок заглушки, причем, указанный бистабильный участок выполнен с возможностью переключения между первой устойчивой формой, в которой данный бистабильный участок раздвинут, и второй устойчивой формой, в которой данный бистабильный участок сжат, в котором, когда указанный бистабильный участок находится во второй устойчивой форме, верхний участок заглушки сцепляется с верхним открытым концом полого корпуса, с тем чтобы закрыть указанный верхний открытый конец полого корпуса, так что продукт заключается внутри полого корпуса.

Полый корпус, в сочетании с укупорочным устройством, обеспечивает средство вмещения продукта. Преимущественно, бистабильный участок укупорочного устройства, который выполнен с возможностью переключения между двумя устойчивыми формами (раздвинутой и сжатой), дает возможность вставлять укупорочное устройство и закрывать полый корпус, когда указанное укупорочное устройство находится в желательном положении относительно полого корпуса. Кроме того, укупорочное устройство, находящееся в устойчивой форме, требует приложения усилия между верхним и нижним участками заглушки для переключения между устойчивыми формами. В связи с этим, когда укупорочное устройство находится в сжатой форме, его трудно удалить с полого корпуса, тем самым, оно фиксируется к полому корпусу, так что его нельзя с легкостью снять. Более того, посредством использования вышеупомянутого укупорочного устройства, имеется возможность скомпоновать такой продукт, в котором компонент указанного продукта может быть зафиксирован в

корпусе в таком положении, чтобы достигалось надежное и воспроизводимое функционирование, вне зависимости от различий в длине продукта из-за технологических допусков.

В вариантах осуществления указанной конструкции заглушки, бистабильный участок укупорочного устройства содержит: по существу жесткую перегородку, соединенную с верхним участком заглушки; и упруго деформируемую перегородку, имеющую первый и второй концы, причем, указанный первый конец присоединен к по существу жесткой перегородке посредством упруго деформируемого стыка, и указанный второй конец присоединен к нижнему участку заглушки колпачка посредством упруго деформируемого стыка, в котором указанная упруго деформируемая перегородка выполнена с возможностью упруго деформироваться при воздействии усилия на верхний участок заглушки, для того чтобы обеспечить изменение формы укупорочного устройства между первой устойчивой формой и второй устойчивой формой. Такая конфигурация дает возможность бистабильному участку переключаться между двумя устойчивыми формами.

Предпочтительно, угол, определяемый между наружной поверхностью по существу жесткой перегородки и упруго деформируемой перегородкой, является острым во второй устойчивой форме и тупым в первой устойчивой форме.

В некоторых вариантах осуществления конструкции заглушки, нижний участок заглушки включает в себя множество выступов, отходящих радиально наружу, имеющих верхнюю поверхность для сцепления с зацепляемым участком полого корпуса, и в котором нижняя поверхность нижнего участка заглушки выполнена с возможностью сцепления с поверхностью продукта, подлежащего вращению. Указанное множество выступов, отходящих от нижнего участка заглушки, таким образом, обеспечивает средство фиксации данного участка заглушки к полному корпусу.

Предпочтительно, указанный зацепляемый участок содержит наклонный участок, в котором указанный наклонный участок и выступы на нижнем участке заглушки сконфигурированы таким образом, что вращение укупорочного устройства заставляет верхнюю поверхность указанного множества выступов двигаться по

указанному наклонному участку, с тем чтобы переместить укупорочное устройство колпачка еще больше внутрь полого корпуса. Предпочтительно, при вращении укупорочного устройства, движение верхней поверхности выступов по наклонному участку заставляет нижнюю поверхность нижнего участка заглушки опускаться на продукт, подлежащий вмещению.

Посредством обеспечения наклонных участков, выступы на нижнем участке заглушки укупорочного устройства могут двигаться по наклонному участку и, таким образом, вовлекаться внутрь полого корпуса во время вращения укупорочного устройства. Положение укупорочного устройства относительно полого корпуса, следовательно, может регулироваться до того, как бистабильный участок будет переключен из раздвинутой формы в сжатую форму.

В вариантах осуществления конструкции заглушки, указанный наклонный участок включает в себя множество наклонных участков по периметру кромки полого корпуса, причем, множество наклонных участков равно по количеству множеству выступов на нижнем участке заглушки укупорочного устройства. Предпочтительно, указанные наклонные участки отделяются друг от друга с помощью интервала, имеющего ширину, которая больше или равна ширине выступа на нижнем участке заглушки.

В дополнительных вариантах осуществления конструкции заглушки, верхняя поверхность полого корпуса содержит ограничительное средство для предотвращения вращения укупорочного устройства во второй устойчивой форме.

Посредством обеспечения ограничительного средства, дальнейшее вращение укупорочного устройства, находящегося в сжатом состоянии, может предотвращаться. В связи с этим, дальнейшее вращение указанного укупорочного устройства предотвращается внутри либо снаружи полого корпуса. Таким образом, укупорочное устройство фиксируется на месте.

Предпочтительно, указанное ограничительное средство включает в себя множество зубчиков, расположенных на верхней поверхности полого корпуса, и в котором укупорочное устройство включает в себя множество выступов на нижней поверхности верхнего участка заглушки, причем, указанные зубчики и выступы

сконфигурированы так, чтобы сцепляться друг с другом, с целью предотвращения вращения укупорочного устройства во второй устойчивой форме.

В некоторых вариантах осуществления, полый корпус может содержать один или несколько выступов на верхнем открытом конце полого корпуса, причем, указанные один или несколько выступов выполнены с возможностью сцепления с углублением соответствующей формы в верхнем участке заглушки, когда полый корпус закрыт с помощью укупорочного устройства. Такая конструкция помогает удерживать данное укупорочное устройство на месте после того, как оно было вставлено с соответствующего конца полого корпуса.

Настоящее изобретение также предлагает укупорочное устройство для герметичного уплотнения отверстия в корпусе, содержащее: первый участок для герметизации отверстия; второй участок, и соединительный участок, соединяющий первый и второй участки, причем указанный второй участок приспособлен фиксировать указанное устройство к корпусу, причем, указанный соединительный участок приспособлен переключаться из первой конфигурации во вторую конфигурацию при прикладывании усилия к устройству, в котором в первой конфигурации указанное устройство может накладываться на корпус и фиксироваться к нему, а во второй конфигурации указанный первый участок герметично уплотнит отверстие в корпусе.

Посредством использования вышеупомянутого укупорочного устройства, имеется возможность сконструировать такой дозатор, у которого контейнер для лекарственного средства может быть зафиксирован в корпусе в таком положении, чтобы достигалось надежное и воспроизводимое дозирование, вне зависимости от различий в длине выпускного канала и/или длине контейнера из-за технологических допусков.

Предпочтительно, во второй конфигурации указанные первый участок и второй участок располагаются более близко друг к другу, чем в первой конфигурации.

Настоящее изобретение также предлагает закрывающую конструкцию для закрывания продукта, которая содержит: полый

корпус для вмещения продукта, имеющий верхний открытый конец, укупорочное устройство, в соответствии с вышеописанным, для герметичного уплотнения указанного открытого конца, в котором указанные полый корпус и укупорочное устройство имеют соответствующие зацепляемые участки для фиксации корпуса и устройства друг к другу, и во второй конфигурации второй участок укупорочного устройства приспособлен соприкасаться с продуктом внутри корпуса, а первый участок укупорочного устройства приспособлен герметично запечатывать отверстие в верхнем конце корпуса.

Предпочтительно, указанные зацепляемые участки приспособлены фиксировать полый корпус и укупорочное устройство друг к другу при относительном вращении указанных корпуса и устройства.

СПИСОК ЧЕРТЕЖЕЙ

Настоящее изобретение далее будет описываться, только в качестве примера, с учетом чертежей, на которых:

Фиг.1 иллюстрирует вид в перспективе дозатора в закрытой конфигурации;

Фиг.2 иллюстрирует аналогичный вид дозатора в открытой конфигурации;

На Фиг.3 изображен вид предшествующей версии дозатора в разобранном виде;

Фиг.4 иллюстрирует верхний участок предпочтительного варианта основной детали корпуса дозатора;

Фиг.5 иллюстрирует вид снизу предпочтительного варианта колпачка дозатора;

Фиг.6а иллюстрирует вид с верхнего конца колпачка дозатора, изображенного на Фиг.5;

Фиг.6b иллюстрирует вид в перспективе колпачка дозатора, изображенного на Фиг.5;

На Фиг.7 изображен вид колпачка дозатора, показанного на Фиг.5, взятый в разрезе по оси X-X, обозначенной на Фиг.6а;

На Фиг.8 изображен предпочтительный вариант укупорочного устройства колпачка дозатора;

На Фиг.9 изображен вид в разрезе по линии X-X укупорочного

устройства колпачка дозатора, показанного на Фиг.8;

Фиг.10а иллюстрирует укупорочное устройство колпачка дозатора, изображенное на Фиг.8, в раздвинутом состоянии;

Фиг.10b иллюстрирует укупорочное устройство колпачка дозатора, изображенное на Фиг.8, в сжатом состоянии;

На Фиг.11a-11f изображена последовательность этапов сборки колпачка дозатора; и

Фиг.12 иллюстрирует альтернативное укупорочное устройство.

ПОДРОБНОЕ ОПИСАНИЕ ПРЕДПОЧТИТЕЛЬНЫХ ВАРИАНТОВ ОСУЩЕСТВЛЕНИЯ

Прежде всего, в отношении Фиг.1-4 прилагаемых чертежей (среди которых Фиг.1-3 взяты из соответствующего выданного патента US 7721731 тех же авторов), дозатор имеет корпус 1 с загубником 2 и поворотной крышкой 3 загубника. Указанный загубник сформирован в виде окна 4 в отдельной детали 5 корпуса, прикрепленной к основной детали 6 корпуса (хотя специалист в данной области примет во внимание, что данная структура может быть изготовлена с использованием единой литой детали). Основная деталь 6 имеет верхнюю и нижнюю структуры, и указанный загубник имеет верхнюю и нижнюю комплементарные структуры, которые сцепляются, когда деталь загубника выдвигается снизу с целью сцепления с основной деталью. Упомянутая отдельная деталь 5 корпуса имеет вырез с учетом основной детали 6 корпуса, для того чтобы определять впускное отверстие 12 для воздуха, которое открывается, когда крышка 3 откидывается. Баллон С, содержащий лекарственное средство, помещается внутри детали 6 корпуса. Непосредственно внутри впускного отверстия 12 для воздуха находится ограничитель 13 для пальцев.

Крышка 3 поворачивается вокруг оси А в нижней части корпуса 6 на стыке между двумя деталями корпуса. Стержень, имеющий С-образный профиль, отлит как единое целое с крышкой 3. Указанный стержень несет кулачковый механизм 23, содержащий два рабочих выступа кулачка, вместе с двумя пальцами, центральным и внешним. Последний из двух указанных пальцев составляет единое целое с одним из пары дисков, между которыми находятся рабочие выступы кулачка, указанный стержень имеет подшипниковую опору

посредством подшипников, имеющих форму части круга, во фланцах, которые отлиты как единое целое внутри основной детали 6 корпуса.

Детали 5,6 корпуса и крышка 3 (с указанными стержнем и кулачковым механизмом) в описываемых вариантах осуществления отливаются под давлением из полипропилена, в результате чего они могут быть пригнаны друг к другу с минимальным искривлением.

Баллон С удерживается в отверстии 31 с верхнего конца основной детали 6 корпуса, причем, указанная деталь корпуса проходит полностью вокруг участка СР кромки клапана баллона С. Колпачок дозатора (не показан) присоединяется к основной детали 6 корпуса, с тем чтобы охватить и вместить верхний раскрытый конец баллона С. Колпачок дозатора присоединяется к основной детали 6 корпуса, например, с помощью выступов 51. Другие средства фиксации могут быть использованы при условии, что основная деталь корпуса и колпачок дозатора сцепляются друг с другом так, чтобы они не могли легко разъединиться.

Элемент 41 сочленения помещается с возможностью скольжения внутрь корпуса. Указанный элемент сочленения также отливается под давлением из полипропилена. По центру указанный элемент сочленения имеет гнездо для выпускного штока S баллона С. Указанное гнездо продолжается каналом, который имеет тонкую стенку, закручиваемый участок и конец наконечника (съёмный выпускной элемент), присоединяемый к наконечнику. Когда указанный закручиваемый участок раскручен, лекарственное средство, распределяемое из штока баллона внутрь канала, выпускается через наконечник внутрь загубника дозатора.

Во время работы, вращение крышки 3 загубника вокруг оси А заставляет кулачок 23 передавать направленное вверх усилие на элемент 41 сочленения. Получаемое в результате движение вверх указанного элемента 41 сочленения приводит в действие выпускной шток S баллона, который распределяет дозу лекарственного средства внутрь элемента сочленения и внутрь закручивающегося клапана. Дозатор теперь заправлен дозой лекарственного средства и готов к работе.

При вдыхании пользователем через загубник 5, воздух, втягиваемый через выпускное отверстие 12 для воздуха, надавливает на заслонку 61, заставляя указанную заслонку сместиться и освободить элемент 41 сочленения, который позволяет закручивающемуся клапану раскрутиться (благодаря эластичности перепускного канала, образующего данный закручивающийся клапан, и давлению лекарственного средства в клапане), с тем чтобы высвободить дозу лекарственного средства внутрь загубника. Дальнейшее вдыхание пользователем заставляет дозу лекарственного средства вытягиваться из загубника и доставляться пользователю.

После ингаляции пользователь закрывает крышку загубника, и элемент 41 сочленения и заслонка 61 возвращаются в их исходные, незаправленные, положения.

Как обсуждалось выше, технологические допуски в длине баллона и его выпускного канала и в других компонентах, с которыми указанный баллон находится в контакте, означают, что данный баллон не всегда помещается в одно и то же положение относительно корпуса и колпачка дозатора (не показано на Фиг.1-4, но колпачок охватывает верхний участок баллона и присоединяется к основной детали 6 корпуса). Поскольку баллон С, предпочтительно, помещается так, что движение элемента сочленения способно осуществлять распределение точной дозы лекарственного средства, существует необходимость в устройстве, которое бы компенсировало переменную высоту баллона С и/или его выпускного канала относительно корпуса.

Далее будут описываться конструкция колпачка дозатора, укупорочное устройство колпачка дозатора и колпачок дозатора, которые были разработаны с целью компенсировать данные допуски и дать возможность дозатору работать надлежащим образом.

С учетом Фиг.5-7, колпачок 71 дозатора содержит множество отверстий 73, имеющих такую форму и конфигурацию, чтобы сцепляться с выступами 51 на основной детали 6 корпуса таким образом, чтобы указанные колпачок дозатора и основная деталь корпуса оставались соединенными друг с другом. Нижний открытый конец 72 (колпачок дозатора изображен в перевернутом положении

на Фиг.5) имеет такие форму и размеры, чтобы вмещать участок баллона, который отходит от основной детали корпуса, когда основная деталь корпуса находится в собранном виде. Колпачок дозатора также может иметь форму и размеры для вмещения счетного механизма между колпачком дозатора и баллоном. До монтажа с укупорочным устройством колпачка дозатора, колпачок дозатора имеет открытый верхний конец 74.

Множество зубчиков 81 предусмотрено вдоль верхней части колпачка дозатора. Данные зубчики выполнены с возможностью сцепления с укупорочным устройством колпачка дозатора для предотвращения вращения, когда последний находится в правильном положении. Предпочтительно, указанные зубчики предусмотрены, по меньшей мере, частично по периметру верхней части колпачка дозатора. Более подробно это будет описываться ниже. В предпочтительных вариантах осуществления, по периметру верхней части колпачка дозатора располагаются три области с зубчиками, разделенные интервалами 75. Каждая область с зубчиками имеет нижнюю наклонную поверхность 82. Это также будет более подробно описываться ниже, с учетом укупорочного устройства колпачка дозатора.

Вдоль верхней части колпачка 71 дозатора также могут предусматриваться один или несколько выступов 91, которые выполнены с возможностью сцепляться с участком соответствующей формы укупорочного устройства 100 колпачка дозатора, чтобы помогать удерживать указанное укупорочное устройство колпачка дозатора на месте после того, как оно было вставлено с соответствующего конца колпачка дозатора. В предпочтительных вариантах осуществления, на каждый интервал 75 имеется один выступ 91.

Далее будет описываться укупорочное устройство колпачка (или «пробка»), которое работает с вышеописанным колпачком 71 дозатора, с целью закрыть конец дозатора и компенсировать любые допуски в длине контейнера.

С учетом Фиг.8-10, укупорочное устройство 100 колпачка дозатора включает в себя верхний участок 101 заглушки колпачка и нижний участок 102 заглушки колпачка. Верхний 101 и нижний

102 участки заглушки колпачка разделены с помощью бистабильного участка 110, 111, 112, 113. Верхний участок 101 заглушки колпачка содержит множество радиально отходящих ребер или гребней 104, расположенных с обратной стороны или на нижней поверхности верхнего участка 101 заглушки колпачка. Верхний участок 101 заглушки колпачка сконфигурирован с возможностью сцепляться с верхним открытым концом 74 колпачка 71 дозатора и закрывать указанный верхний открытый конец 74 после их сцепления. Выступы в форме радиально отходящих ребер или гребней 104 выполнены с возможностью сцепления с зубчиками 81 на верхней кромке колпачка 71 дозатора для предотвращения вращения укупорочного устройства 100 колпачка дозатора, когда оно сцеплено с колпачком 71 дозатора. Кроме того, гребень 121 на периферийном краю верхнего участка 101 заглушки колпачка выполнен с возможностью сцепления с выступами 91 в колпачке 71 дозатора для того, чтобы помогать удерживать укупорочное устройство колпачка дозатора на месте после того, как оно было вставлено с соответствующего конца колпачка дозатора.

Нижний участок 102 заглушки колпачка имеет нижнюю поверхность, которая сконфигурирована с возможностью соприкоснуться с концом баллона С в дозаторе, когда укупорочное устройство колпачка дозатора сцеплено с колпачком дозатора. Множество выступов 103 также располагаются радиально вокруг нижнего участка заглушки колпачка. Данные выступы 103 выполнены с возможностью сцепления с наклонным участком 82 колпачка 71 дозатора, как будет описываться ниже.

Бистабильный участок 110, 111, 112, 113 включает в себя по существу жесткую перегородку 110 и упруго деформируемую перегородку 111. По существу жесткая перегородка 110 прикреплена к верхнему участку 101 заглушки колпачка или выполнена как единое целое с ним. Упруго деформируемая перегородка 111 соединена с по существу жесткой перегородкой 110 с одного конца посредством упруго деформируемого стыка 112, и упруго деформируемая перегородка 111 соединена с нижним участком 102 заглушки колпачка с другого конца посредством упруго деформируемого стыка 113.

Структуры упруго деформируемой перегородки 111 и упруго деформируемых стыков 112, 113 сконфигурированы так, чтобы давать возможность переключать или инвертировать укупорочное устройство колпачка дозатора между первой устойчивой формой, в которой бистабильный участок раздвинут (изображено на Фиг.10а), и второй устойчивой формой, в которой бистабильный участок сжат (изображено на Фиг.10b). Верхний 101 и нижний 102 участки укупорочного устройства колпачка дозатора сводятся еще ближе друг к другу во второй устойчивой форме (то есть в сжатом состоянии). Как видно на Фиг.10а и 10b, угол между наружной поверхностью по существу жесткой перегородки 110 и наружной поверхностью упруго деформируемой перегородки 111 является, в целом, тупым, когда укупорочное устройство колпачка находится в первой устойчивой форме, и является, в целом, острым, когда укупорочное устройство колпачка находится во второй устойчивой форме. Назначение данных двух устойчивых форм будет пояснено ниже.

Структуры упруго деформируемой перегородки 111 и упруго деформируемых стыков 112, 113 сконфигурированы так, чтобы бистабильный участок, находясь в одной из двух устойчивых форм, оставался в данной устойчивой форме. Усилие, прикладываемое к верхнему участку 101 заглушки колпачка, требуется для переключения бистабильного участка из первой во вторую устойчивую форму. Фактически, усилие, которое требуется для переключения бистабильного участка, пропорционально усилию, которое требуется для деформации упруго деформируемой перегородки 111 в достаточной мере для того, чтобы упруго деформируемая перегородка 111 могла пройти через по существу горизонтальное положение (например, см. Фиг.9 и 10), которое совпадает с кратчайшим расстоянием между упруго деформируемыми стыками 112, 113.

Колпачок дозатора в сборе, включающий в себя колпачок 71 дозатора и укупорочное устройство 100 колпачка дозатора, далее будет описываться, с учетом Фиг.11а-11f.

На Фиг.11а, колпачок 71 дозатора прикрепляется к основной детали 6 корпуса дозатора (не показан). Верхний открытый конец

колпачка дозатора выполнен с возможностью вмещения баллона или контейнера С, который вставляется через верхнее отверстие, и выпускной канал S помещается в элемент 41 сочленения в корпусе (не показан). В качестве альтернативы, контейнер С может быть помещен на свое место до того, как колпачок 71 дозатора будет прикреплен к основной детали 6 корпуса.

На Фиг.11b, 11c и 11d (сразу после того как баллон С размещен должным образом), укупорочное устройство 100 колпачка дозатора (в своей первой устойчивой, то есть раздвинутой форме) с верхнего открытого конца опускается внутрь колпачка 71 дозатора, пока нижний участок 102 заглушки колпачка не поместится на конец баллона С. Для того чтобы это произошло, каждый из выступов 103 на нижнем участке 102 выравнивается с соответствующим интервалом 75 между областями с зубчиками на верхнем открытом конце колпачка, что позволяет укупорочному устройству 100 колпачка протолкнуться внутрь к баллону С.

На Фиг.11e, укупорочное устройство 100 колпачка вращается. При этом выступы 103 сцепляются с наклонной поверхностью 82 под каждой из областей 81 с зубчиками. Каждый из наклонных участков 82 сконфигурирован так, что вращение укупорочного устройства 100 колпачка в одном направлении смещает указанные выступы (и следовательно, укупорочное устройство колпачка) в направлении вниз, к баллону С, что продвигает укупорочное устройство 100 колпачка еще больше внутрь колпачка 71 дозатора. Кроме того, данное смещение вниз надавливает нижний участок 102 заглушки колпачка на конец баллона С. Дальнейшее вращение сверх первоначального контакта между выступом 103, наклонным участком 82 и краем баллона окажет положительное усилие в направлении продольной оси дозатора относительно баллона.

Величина вращения укупорочного устройства 100 колпачка дозатора зависит от длины баллона и/или его выпускного канала (то есть от допусков, которые сводятся на нет) и от того, желательно или нет воздействие положительного давления на баллон. Во время сборки, величина вращения может быть определена прежде, чем будет вставлено укупорочное устройство 100 колпачка дозатора (например, путем измерения высоты конца

баллона относительно корпуса), и монтажные механизмы могут быть сконфигурированы с возможностью поворачивать укупорочное устройство колпачка на конкретное число градусов вращения (при условии, что крутизна наклонного участка 81 известна). В качестве альтернативы, во время сборки может использоваться динамометр для измерения противодействующего усилия, регистрируемого на укупорочном устройстве 100 колпачка при его вращении (либо увеличение крутящего момента, которое требуется для поворота укупорочного устройства колпачка), притом что указанный механизм сконфигурирован с возможностью останавливать вращение, когда регистрируемое усилие достигает порогового значения или желаемого уровня.

На Фиг.11f, как только достигнуто требуемое вращение укупорочного устройства 100 колпачка, верхний участок 101 укупорочного устройства колпачка проталкивается в направлении вниз, к баллону, так что оно переключается из первой устойчивой формы (то есть раздвинутой) во вторую устойчивую форму (то есть сжатую). Во второй устойчивой форме (как изображено), радиально отходящие ребра или гребни 104, расположенные с обратной стороны верхнего участка 101, сцепляются с участками 81 с зубчиками на верхнем конце колпачка 71 дозатора. Такое сцепление между ребрами или гребнями 104 и участками 81 с зубчиками предотвращает дальнейшее вращение (в любом направлении) укупорочного устройства 100 колпачка. Кроме того, выступы 91 в колпачке 71 дозатора сцепляются с гребнем 121 на верхнем участке 101 заглушки колпачка, чтобы помогать удерживать укупорочное устройство колпачка дозатора на месте после того, как оно было вставлено с соответствующего конца колпачка дозатора. Поскольку находящиеся под давлением контейнеры С, в большинстве случаев, имеют вогнутые концы, укупорочное устройство 100 колпачка может проходить ниже начального уровня нижнего участка 102 внутрь вогнутого участка таких контейнеров.

Следует отметить, что, поскольку для деформирования упруго деформируемой перегородки 111 требуется усилие, чтобы преодолеть горизонтальное положение, как описывается выше (и

следовательно, переключить бистабильный участок из второй в первую устойчивую форму), самостоятельное открывание укупорочного устройства 100 колпачка дозатора предотвращается. В связи с этим, когда укупорочное устройство колпачка дозатора находится во второй устойчивой форме, является весьма затруднительным демонтировать или удалить указанное устройство, что увеличивает безопасность и надежность дозатора, поскольку пользователю трудно сфальсифицировать или разобрать данный дозатор.

В предпочтительных вариантах осуществления, колпачок 71 дозатора является прозрачным, так что показания счетчика можно считывать из-под поверхности. В качестве альтернативы, на колпачке дозатора может быть предусмотрен прозрачный участок, определяющий окошко. Предпочтительно, колпачок 71 дозатора изготавливается из полипропилена (например, R7051-10N).

В предпочтительных вариантах осуществления, укупорочное устройство 100 колпачка дозатора изготавливается из полипропилена (например, ELTEX 200CA25).

В альтернативном варианте осуществления укупорочного устройства, указанное укупорочное устройство работает противоположным образом, чем описано выше, то есть укупорочное устройство сцепляется в раздвинутой форме, а не в сжатой форме.

Фиг.12 иллюстрирует альтернативное укупорочное устройство. Нижний участок 102' заглушки колпачка сцепляется с колпачком 71' дозатора, как описывается выше, то есть выступы 103' проходят по нижней поверхности наклонного участка, и нижний участок 102' заглушки колпачка контактирует с контейнером (не показан) внутри дозатора. Укупорочное устройство колпачка вращается или поворачивается в нужное положение (чтобы позволить изменение высоты контейнера), как описывается выше.

По существу жесткая перегородка 110' отделяет нижний участок 102' заглушки от верхнего участка 101' заглушки, который включает в себя упруго деформируемую область 120. На чертеже изображено укупорочное устройство в первой, сжатой, форме. Когда указанное укупорочное устройство установлено на место, к упруго деформируемой области 120 может быть приложено

усилие, что заставляет указанную область переключаться из первой, сжатой, устойчивой формы во вторую, раздвинутую, устойчивую форму. В раздвинутой форме, длина верхнего участка заглушки увеличена так, что указанный верхний участок заглушки сцепляется с колпачком 71' дозатора, с тем чтобы закрыть верхний открытый конец колпачка дозатора.

Как в случае предыдущих вариантов осуществления, выступы могут располагаться на поверхности верхнего участка 101' заглушки, с целью сцепления с зубчиками соответствующей формы, которые находятся на колпачке 71' дозатора, чтобы предотвратить дальнейшее вращение укупорочного устройства колпачка, когда оно сцеплено с колпачком дозатора.

В то время как данное изобретение было описано в контексте конструкции заглушки колпачка дозатора, или укупорочного устройства колпачка дозатора, также рассматриваются области применения указанных конструкции заглушки и укупорочного устройства в отношении иных изделий, чем в случае дозаторов лекарственных средств.

Например, данная конструкция заглушки может быть приспособлена для закрывания или хранения продукта, например, для того чтобы закрывать контейнер, внутрь которого продукты могут быть помещены. В таких областях применения, указанный контейнер может быть приспособлен вмещать укупорочное устройство посредством обеспечения зубчиков 81 и наклонных участков 82 с верхнего открытого конца контейнера, чтобы сцепляться с соответствующими элементами укупорочного устройства (как описывается выше в отношении дозатора).

Поскольку данное укупорочное устройство при таком альтернативном применении может не входить в контакт с корпусом, таким как контейнер, содержащий лекарственное средство (с целью обеспечения подходящей упорной поверхности, чтобы дать возможность бистабильному участку переключаться из первой устойчивой формы во вторую устойчивую форму), в качестве альтернативы, может быть предусмотрена поверхность (например, выступающая или приподнятая поверхность на внутренней периферийной поверхности контейнера), к которой может примыкать

нижний участок укупорочного устройства, чтобы позволить бистабильному участку переключаться. Кроме того, указанная поверхность может быть сконфигурирована с возможностью обеспечивать герметичное уплотнение для закрытия контейнера, когда укупорочное устройство находится на своем месте и во второй (то есть сжатой) устойчивой форме (то есть когда нижний участок заглушки укупорочного устройства примыкает к указанной выступающей поверхности).

В некоторых вариантах осуществления, герметичное уплотнение между выступающей поверхностью и нижним участком укупорочного устройства может быть выполнено с возможностью обеспечения уплотнения, непроницаемого для текучей среды и/или воздуха между внутренней частью и наружной частью контейнера. В таких вариантах осуществления, указанный контейнер, следовательно, может использоваться для содержания жидкостей и/или газов при атмосферном давлении, при более высоком давлении (например, газированные напитки, игристые вина и тому подобное) либо при пониженном давлении (например, вакуум-герметизация).

Продукты, которые хранятся в таких контейнерах при атмосферном давлении или давлении ниже атмосферного, не будут оказывать влияние на укупорочное устройство колпачка, поскольку бистабильный участок удерживает укупорочное устройство во второй (сжатой) устойчивой форме, когда зубчики в контейнере сцеплены с ребрами или гребнями 104 на укупорочном устройстве.

Если внутреннее давление контейнера больше, чем атмосферное давление, то тогда укупорочное устройство может нуждаться в модификации, чтобы оставаться в сжатой конфигурации, когда конструкция заглушки закрыта. В вариантах осуществления, описанных выше, укупорочное устройство имеет открытый нижний конец, раскрывающий часть бистабильного участка для содержимого контейнера, подлежащего закрытию. Если внутреннее давление запечатанного контейнера достаточно велико для преодоления усилия, которое требуется для переключения бистабильного участка из сжатого в раздвинутое положение, указанное укупорочное устройство не работает.

Однако, модификация для устранения данной проблемы может заключаться в обеспечении поверхности снизу бистабильного участка на нижнем участке заглушки, достаточно жесткой для того, чтобы воспринять усилие давления контейнера и предотвратить воздействие данного давления на бистабильный участок. Такая поверхность может соответствовать нижнему участку заглушки либо может проходить ниже указанного нижнего участка заглушки.

Укупорочное устройство также может быть приспособлено для открывания путем снабжения рукояткой, прикрепленной к верхнему участку заглушки, для того чтобы позволить пользователю снимать указанный верхний участок заглушки с контейнера (таким образом, переключая бистабильный участок назад в первую, раздвинутую, форму) и, следовательно, отвинчивать укупорочное устройство от крышки контейнера. Для того чтобы сделать заглушки данного типа устойчивыми к разборке, или защищенными от неумелого обращения, указанная рукоятка может быть съемной, например, с использованием фиксации винтами или ползунного механизма для крепления рукоятки к укупорочному устройству.

Таким образом, предполагается, что данная конструкция заглушки может быть предусмотрена на таких изделиях, как бутылки для содержания жидкостей, контейнеры для содержания продуктов и тому подобное.

В то время как примерами данного изобретения являются приведенные выше описания конкретных вариантов осуществления и области их применения, вышеизложенное не должно рассматриваться читателем как ограничение объема данного изобретения, который определяется пунктами прилагаемой формулы изобретения.

ФОРМУЛА ИЗОБРЕТЕНИЯ

1. Конструкция заглушки для закрывания продукта, содержащая:

полый корпус для заключения продукта внутри, имеющий верхний открытый конец для вмещения укупорочного устройства, чтобы закрыть верхний открытый конец, причем верхний открытый конец включает в себя зацепляемый участок; и

укупорочное устройство, содержащее:

верхний участок заглушки для сцепления с верхним открытым концом полого корпуса, с тем чтобы закрыть верхний открытый конец полого корпуса;

нижний участок заглушки для сцепления с зацепляемым участком с тем, чтобы зафиксировать укупорочное устройство к полному корпусу; и

бистабильный участок, соединяющий верхний участок заглушки и нижний участок заглушки, причем, указанный бистабильный участок выполнен с возможностью переключения между первой устойчивой формой, в которой данный бистабильный участок раздвинут, и второй устойчивой формой, в которой данный бистабильный участок сжат,

причем когда бистабильный участок находится во второй устойчивой форме, верхний участок заглушки сцепляется с верхним открытым концом полого корпуса, с тем чтобы закрыть верхний открытый конец полого корпуса, так что продукт заключается внутри полого корпуса.

2. Конструкция заглушки по п.1, в которой бистабильный участок укупорочного устройства содержит:

по существу жесткую перегородку, соединенную с верхним участком заглушки; и

упруго деформируемую перегородку, имеющую первый и второй концы, причем первый конец присоединен к по существу жесткой перегородке посредством упруго деформируемого стыка, и указанный второй конец присоединен к нижнему участку заглушки колпачка посредством упруго деформируемого стыка,

причем указанная упруго деформируемая перегородка выполнена с возможностью упруго деформироваться при воздействии

усилия на верхний участок заглушки, для того чтобы обеспечить изменение формы упорочного устройства между первой устойчивой формой и второй устойчивой формой.

3. Конструкция заглушки по п.2, в которой угол, определяемый между наружной поверхностью по существу жесткой перегородки и упруго деформируемой перегородкой, является острым во второй устойчивой форме и тупым в первой устойчивой форме.

4. Конструкция заглушки по одному из п.п.1-3, в которой нижний участок заглушки включает в себя множество выступов, отходящих радиально наружу и имеющих верхнюю поверхность для сцепления с зацепляемым участком полого корпуса, причем нижняя поверхность нижнего участка заглушки выполнена с возможностью сцепления с поверхностью продукта, подлежащего заключению внутрь.

5. Конструкция заглушки по п.4, в которой зацепляемый участок содержит наклонный участок, причем наклонный участок и выступы на нижнем участке заглушки сконфигурированы таким образом, что вращение упорочного устройства заставляет верхнюю поверхность множества выступов двигаться по указанному наклонному участку для перемещения упорочного устройства колпачка еще больше внутрь полого корпуса.

6. Конструкция заглушки по п.5, в которой при вращении упорочного устройства, движение верхней поверхности выступов по наклонному участку заставляет нижнюю поверхность нижнего участка заглушки опускаться на продукт, подлежащий заключению внутрь.

7. Конструкция заглушки по п.5 или 6, в которой указанный наклонный участок включает в себя множество наклонных участков по периметру кромки полого корпуса, причем множество наклонных участков равно по количеству множеству выступов на нижнем участке заглушки упорочного устройства.

8. Конструкция заглушки по п.7, в которой наклонные участки отделены друг от друга зазором, имеющим ширину, которая больше или равна ширине выступа на нижнем

участке заглушки.

9. Конструкция заглушки по любому из п.п.1-8, в которой верхняя поверхность полого корпуса содержит ограничительное средство для предотвращения вращения укупорочного устройства во второй устойчивой форме.

10. Конструкция заглушки по п.9, в которой ограничительное средство включает в себя множество зубчиков, расположенных на верхней поверхности полого корпуса, причем укупорочное устройство включает в себя множество выступов на нижней поверхности верхнего участка заглушки, причем зубчики и выступы сконфигурированы так, чтобы сцепляться друг с другом для предотвращения вращения укупорочного устройства во второй устойчивой форме.

11. Конструкция заглушки по любому из п.п.1-10, в которой полый корпус содержит один или несколько выступов на верхнем открытом конце полого корпуса, причем один или несколько выступов выполнены с возможностью сцепления с углублением соответствующей формы в верхнем участке заглушки, когда полый корпус закрыт с помощью укупорочного устройства.

12. Укупорочное устройство для герметичного уплотнения отверстия в корпусе, содержащее:

первый участок для герметизации отверстия;

второй участок, и

соединительный участок, соединяющий первый и второй участки,

причем второй участок приспособлен фиксировать устройство к корпусу,

причем соединительный участок приспособлен переключаться из первой конфигурации во вторую конфигурацию при прикладывании усилия к устройству,

при этом в первой конфигурации устройство может накладываться на корпус и фиксироваться к нему, а во второй конфигурации указанный первый участок герметично уплотнит отверстие в корпусе.

13. Устройство по п.12, в котором во второй конфигурации указанные первый участок и второй участок располагаются более

близко друг к другу, чем в первой конфигурации.

14. Закрывающая конструкция для закрывания продукта, которая содержит:

полый корпус для вмещения продукта, имеющий верхний открытый конец;

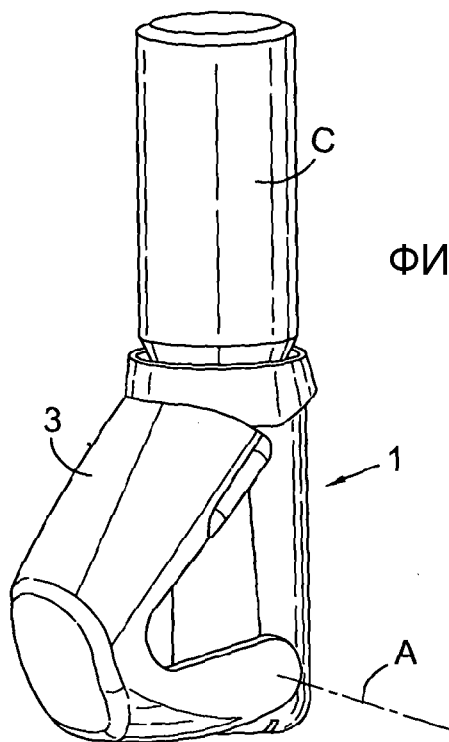
укупорочное устройство, в соответствии с п.12 или 13, для герметичного уплотнения открытого конца,

причем полый корпус и укупорочное устройство имеют соответствующие зацепляемые участки для фиксации корпуса и устройства друг к другу, причем во второй конфигурации второй участок укупорочного устройства приспособлен соприкасаться с продуктом внутри корпуса, а первый участок укупорочного устройства приспособлен герметично запечатывать отверстие в верхнем конце корпуса.

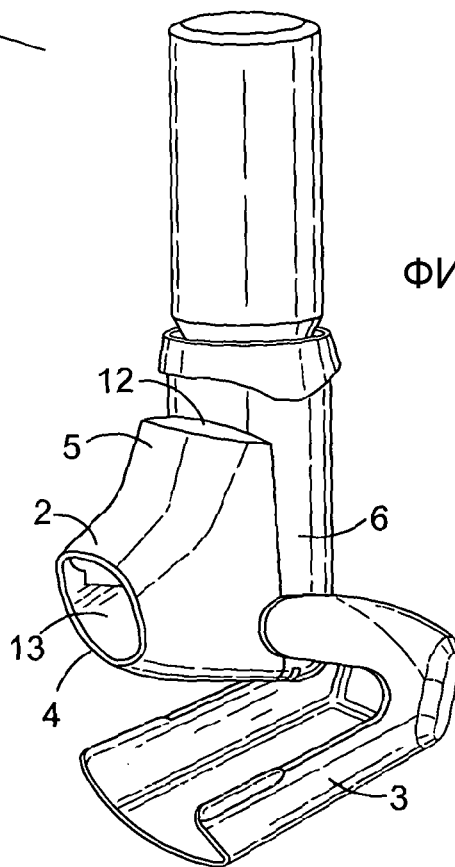
15. Закрывающая конструкция по п.14, в которой зацепляемые участки приспособлены фиксировать полый корпус и укупорочное устройство друг к другу при относительном повороте корпуса и устройства.

По доверенности

1/9

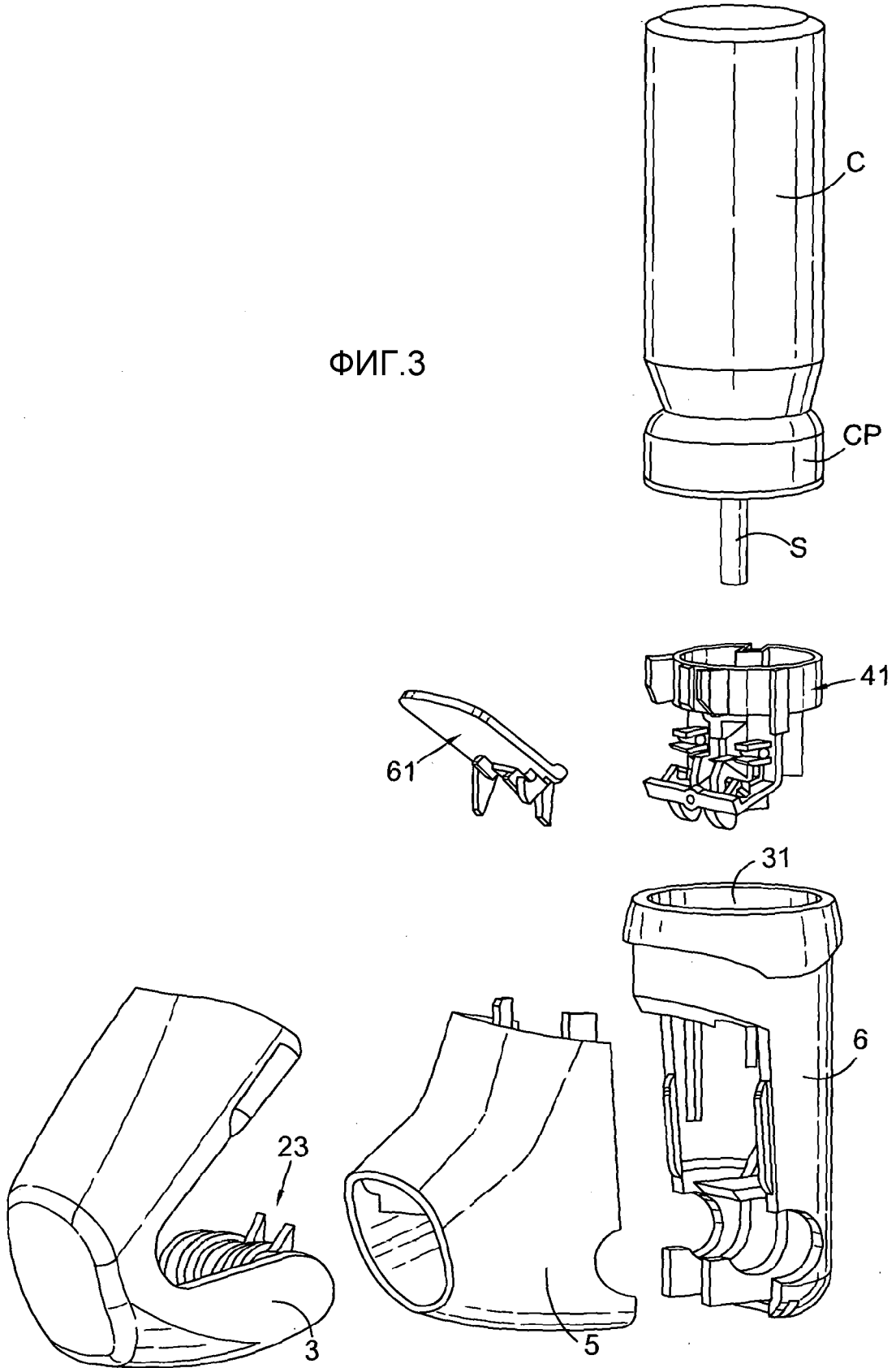


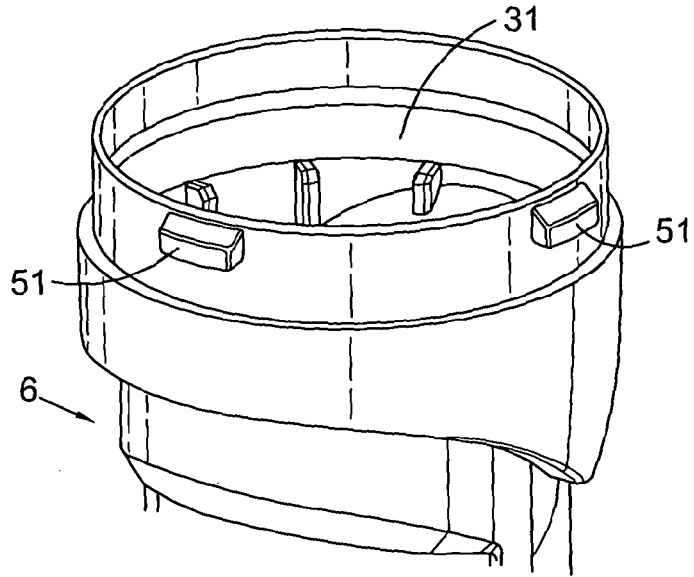
ФИГ.1



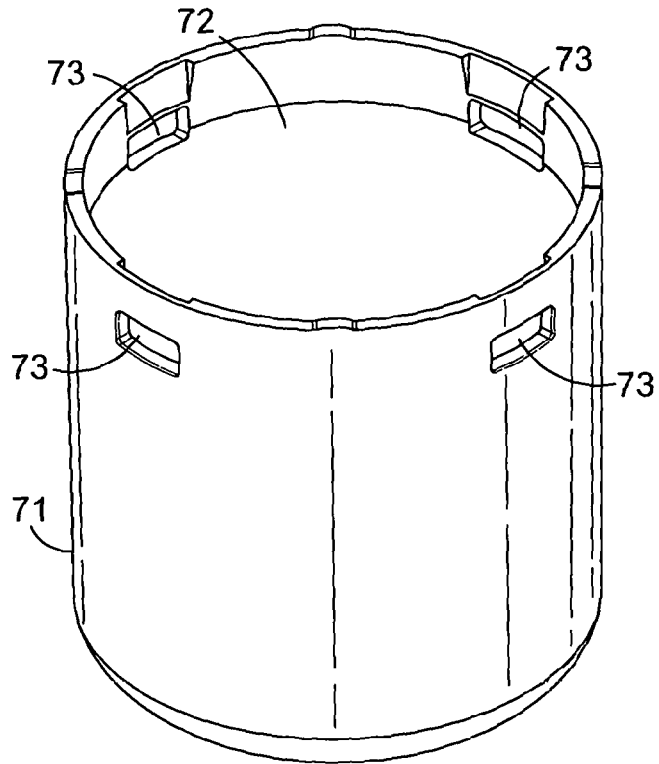
ФИГ.2

ФИГ.3

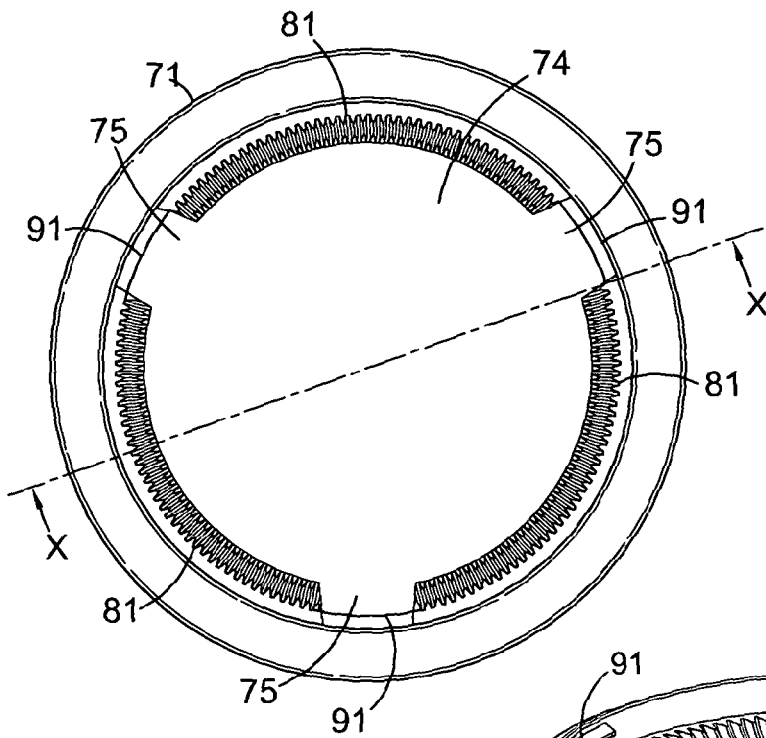




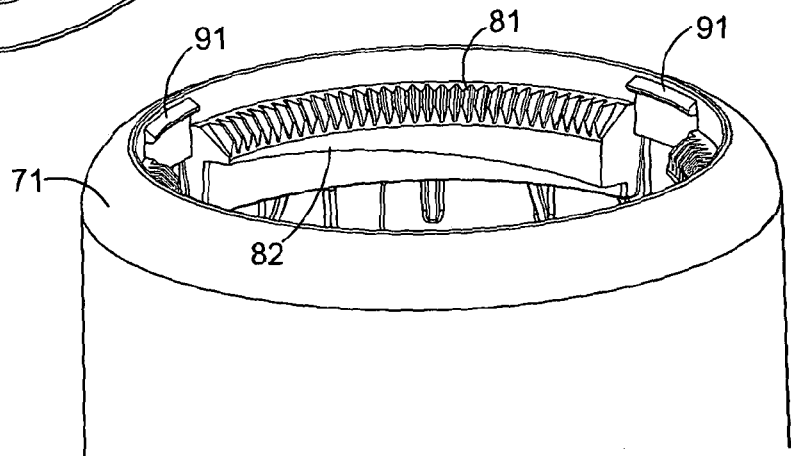
ФИГ.4



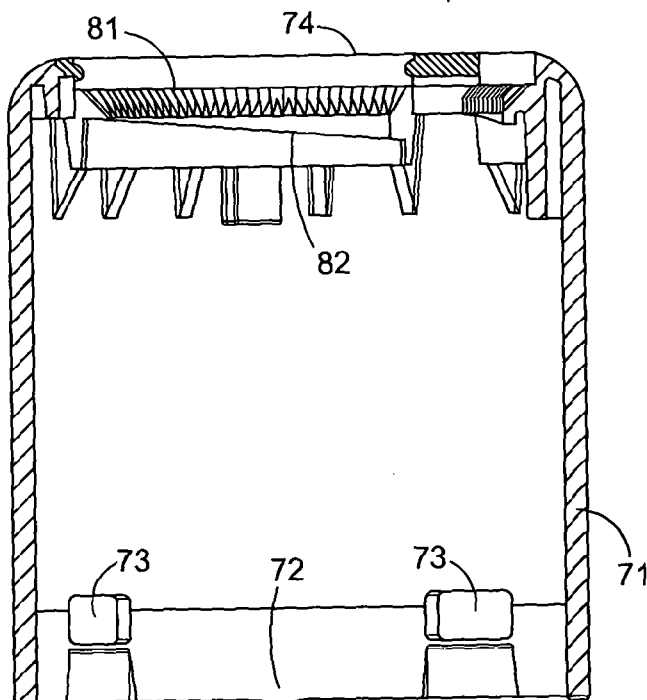
ФИГ.5



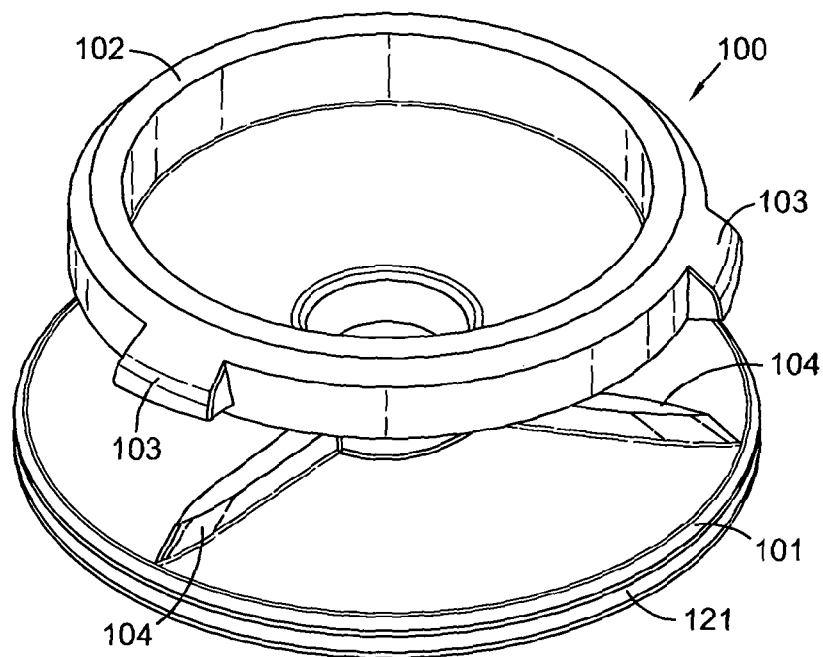
ФИГ.6а



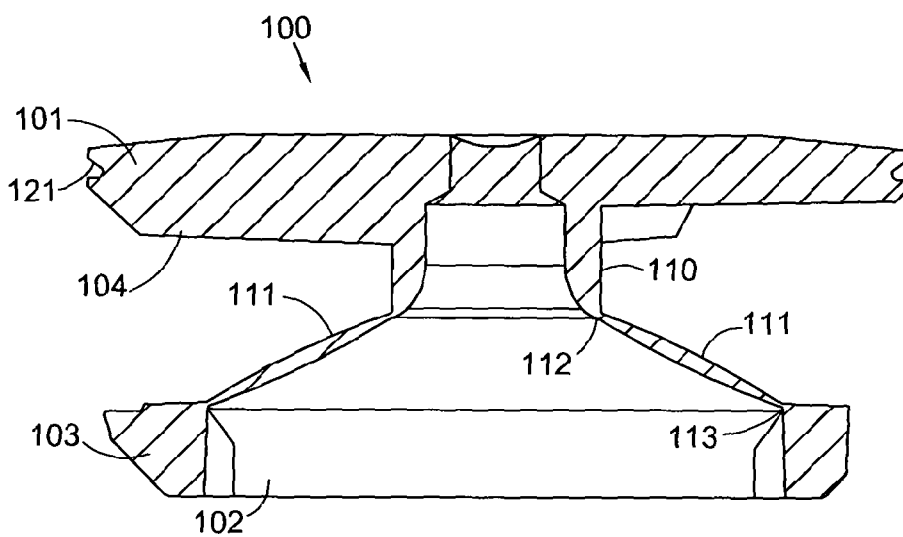
ФИГ.6b



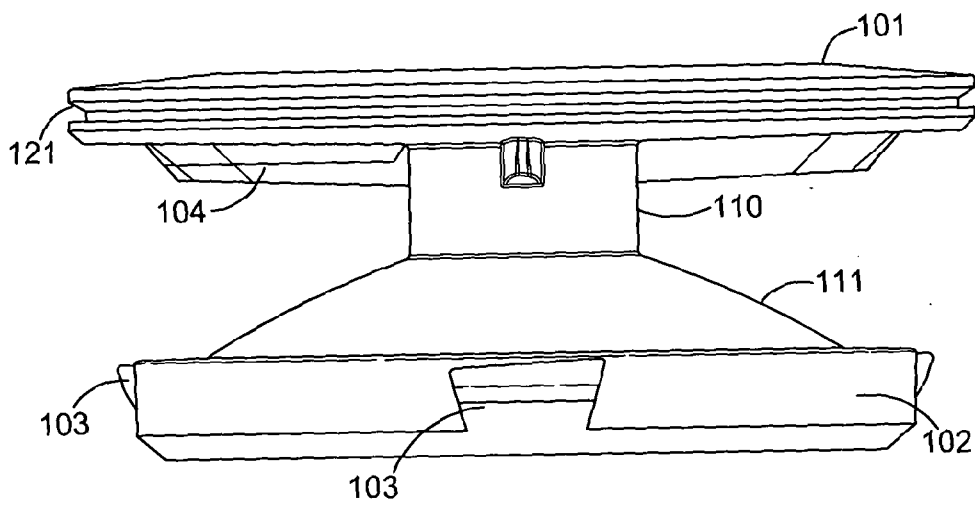
ФИГ.7



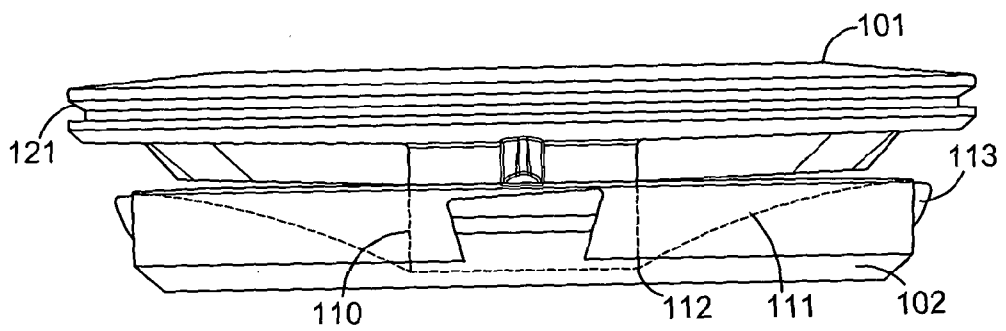
ФИГ.8



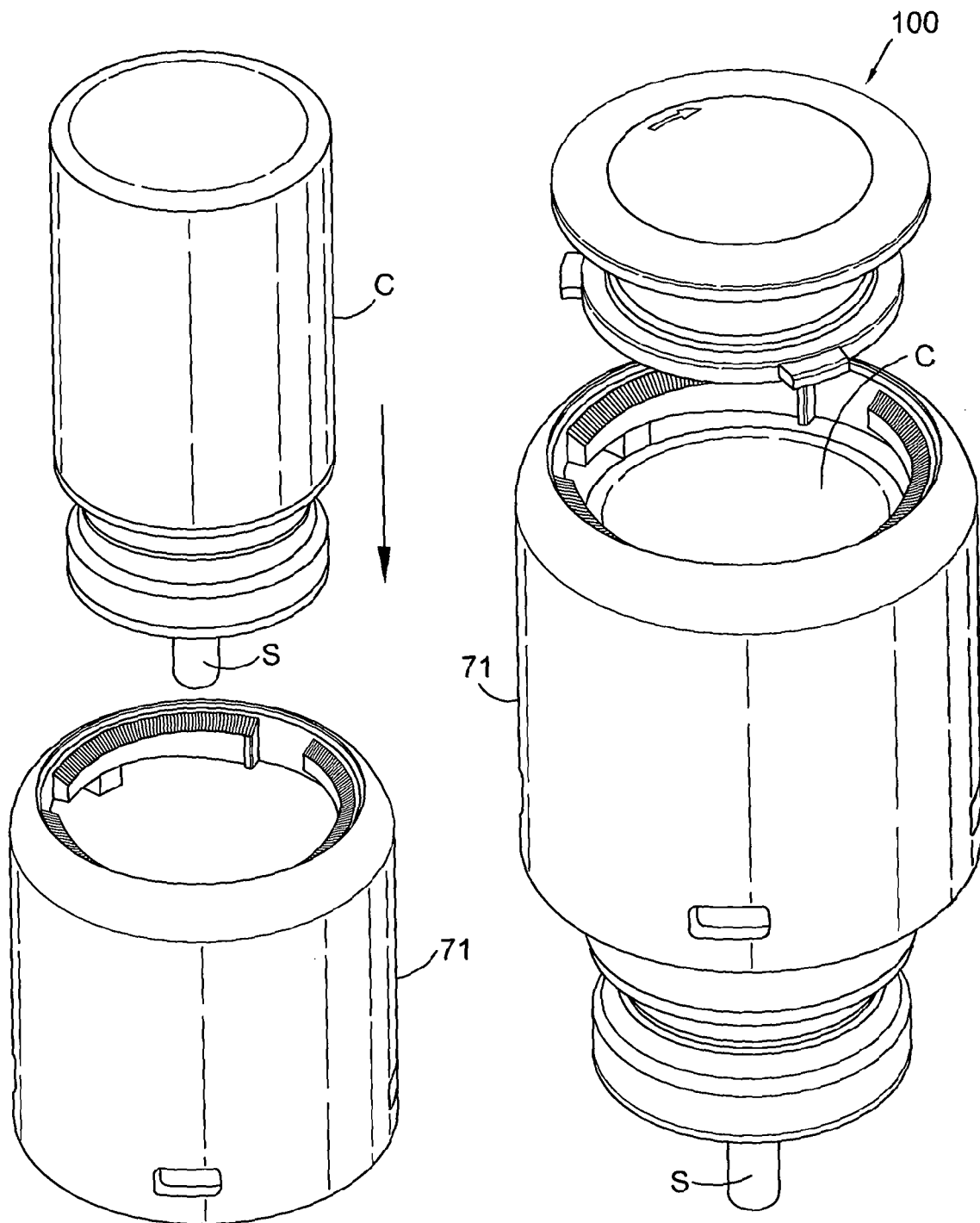
ФИГ.9



ФИГ.10а

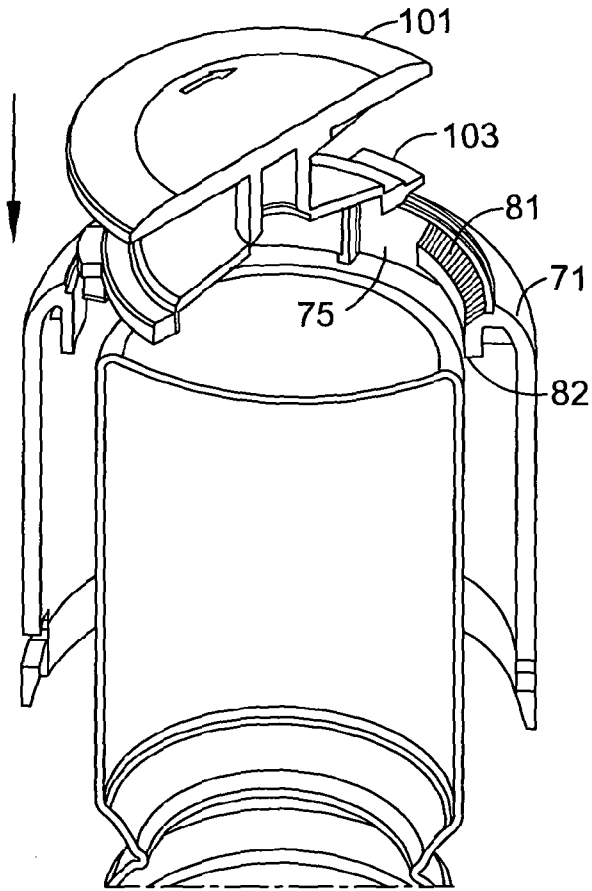


ФИГ.10б

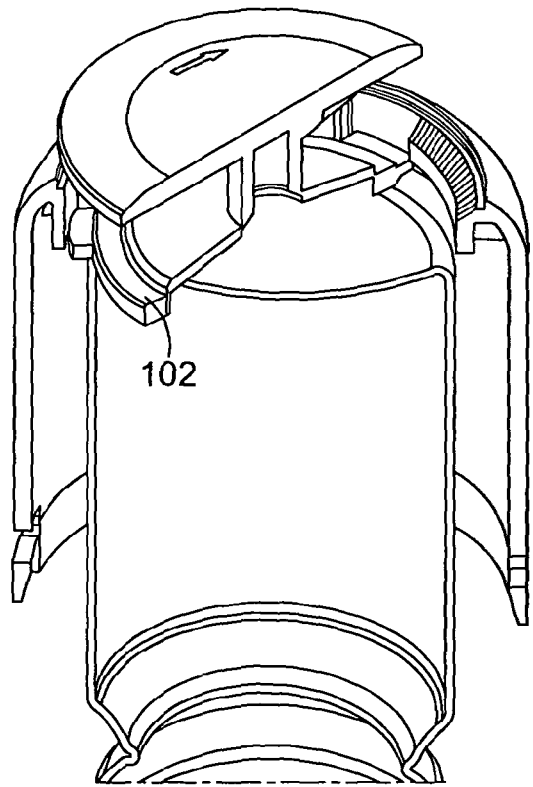


ФИГ.11а

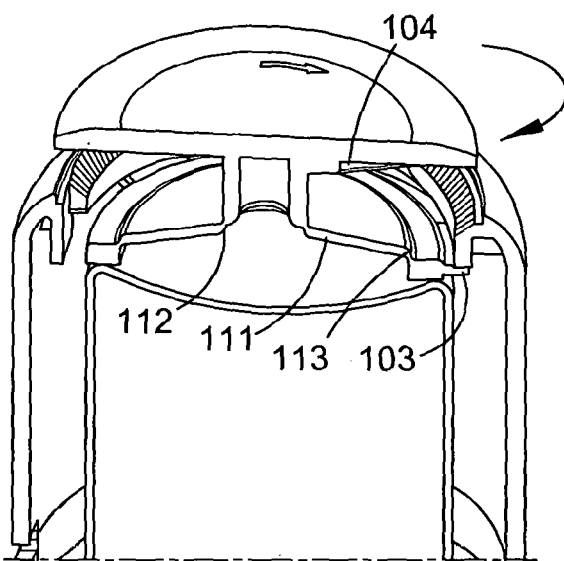
ФИГ.11б



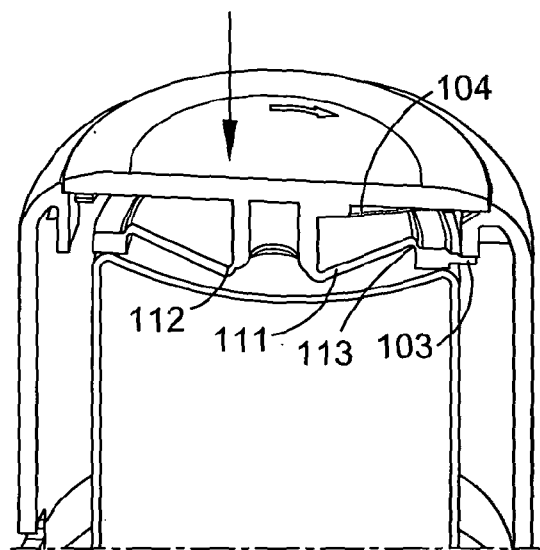
ФИГ.11с



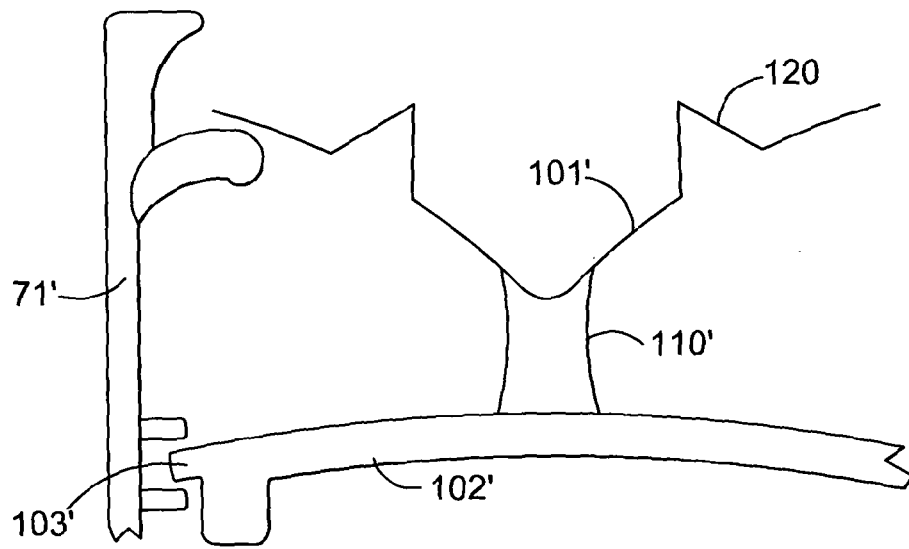
ФИГ.11d



ФИГ.11e



ФИГ.11f



ФИГ.12

ЕВРАЗИЙСКОЕ ПАТЕНТНОЕ ВЕДОМСТВО

ОТЧЕТ О ПАТЕНТНОМ ПОИСКЕ

(статья 15(3) ЕАПК и правило 42
Патентной инструкции к ЕАПК)

Номер евразийской заявки:

201691621

Дата подачи: 31 октября 2012 (31.10.2012) | Дата испрашиваемого приоритета: 01 ноября 2011 (01.11.2011)

Название изобретения: Конструкция колпачка дозатора

Заявитель:

ЭРО-СЕЛТИК С.А.

 Некоторые пункты формулы не подлежат поиску (см. раздел I дополнительного листа) Единство изобретения не соблюдено (см. раздел II дополнительного листа)

А. КЛАССИФИКАЦИЯ ПРЕДМЕТА ИЗОБРЕТЕНИЯ:

A61M 15/00 (2006.01)

A61J 1/14 (2006.01)

Согласно международной патентной классификации (МПК)

Б. ОБЛАСТЬ ПОИСКА:

Минимум просмотренной документации (система классификации и индексы МПК)

A61J 1/14, A61M 15/00, B65D 39/00, G06M 1/00

Другая проверенная документация в той мере, в какой она включена в область поиска:

В. ДОКУМЕНТЫ, СЧИТАЮЩИЕСЯ РЕЛЕВАНТНЫМИ

Категория*	Ссылки на документы с указанием, где это возможно, релевантных частей	Относится к пункту №
X	US 2010/0012115 A1 (RAYMOND JOHN BACON) 21.01.2010, реферат, пп. 1, 3, 7, 9 формулы, параграфы [0041] - [0043], [0112], [0115] - [0117], [0119], фиг. 1, 2, 3, 8	1, 4, 11-14
Y		2, 3, 5-10, 15
Y	US 7909236 B2 (ERDIE END CAPS, LLC) 22.03.2011, реферат, кол. 1, строки 51-67, кол. 2, строки 1-13, кол. 4, строки 19-60, фиг. 5, 6, 7	2, 3, 9, 10
Y	US 2004/0069301 A1 (RAYMOND JOHN BACON) 15.04.2004, реферат, параграфы [0041] - [0043], [0045] - [0050], [0053], фиг. 2, 4a-4d	5, 6, 7, 8
Y	US 7195134 B2 (BESPAK PLC) 27.03.2007, реферат, кол. 2, строки 16-48, кол. 3, строки 33-49, фиг. 1	7, 8, 10, 15

 последующие документы указаны в продолжении графы В данные о патентах-аналогах указаны в приложении

* Особые категории ссылочных документов:

"А" документ, определяющий общий уровень техники

"Е" более ранний документ, но опубликованный на дату подачи евразийской заявки или после нее

"О" документ, относящийся к устному раскрытию, экспонированию и т.д.

"Р" документ, опубликованный до даты подачи евразийской заявки, но после даты испрашиваемого приоритета

"D" документ, приведенный в евразийской заявке

"Т" более поздний документ, опубликованный после даты приоритета и приведенный для понимания изобретения

"Х" документ, имеющий наиболее близкое отношение к предмету поиска, порочащий новизну или изобретательский уровень, взятый в отдельности

"У" документ, имеющий наиболее близкое отношение к предмету поиска, порочащий изобретательский уровень в сочетании с другими документами той же категории

"&" документ, являющийся патентом-аналогом

"L" документ, приведенный в других целях

Дата действительного завершения патентного поиска:

03 февраля 2017 (03.02.2017)

Наименование и адрес Международного поискового органа:

Федеральный институт

промышленной собственности

РФ, 125993, Москва, Г-59, ГСП-3, Бережковская наб., 30-1.

Факс: 243-3337, телетайп: 114818 ПОДАЧА

Уполномоченное лицо :

М. Белугин

Телефон № (495) 531-6481