

(19)



**Евразийское
патентное
ведомство**

(21) **201790634** (13) **A2**

(12) **ОПИСАНИЕ ИЗОБРЕТЕНИЯ К ЕВРАЗИЙСКОЙ ЗАЯВКЕ**

(43) Дата публикации заявки
2017.10.31

(51) Int. Cl. **H05B 33/00** (2006.01)

(22) Дата подачи заявки
2017.04.14

(54) **ОПЕРАЦИОННЫЙ СВЕТИЛЬНИК И СПОСОБ ВЫВЕДЕНИЯ ИНСТРУКЦИЙ ПО НАСТРОЙКЕ ОСВЕЩЕНИЯ ДЛЯ ОПЕРАТОРА ОПЕРАЦИОННОЙ ОСВЕТИТЕЛЬНОЙ СИСТЕМЫ**

(31) **20165333**

(32) **2016.04.15**

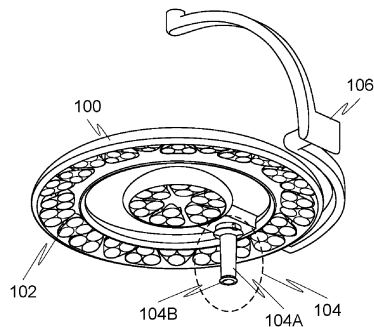
(33) **FI**

(71) Заявитель:
МЕРИВААРА ОЙ (FI)

(72) Изобретатель:
Бярлунд Паул (FI)

(74) Представитель:
**Хмара М.В., Липатова И.И.,
Новоселова С.В., Дощечкина В.В.,
Пантелеев А.С., Ильмер Е.Г., Осипов
К.В. (RU)**

(57) Операционный светильник (100) содержит множество осветительных элементов (102), предпочтительно светодиодных элементов, для формирования светового поля на зоне, подлежащей освещению, а также настроечные элементы (1002) для модифицирования характеристик указанного светового поля, в составе которых имеется пользовательский интерфейс (104) для модифицирования характеристик светового поля при его активации оператором светильника. Светильник по изобретению характеризуется тем, что пользовательский интерфейс содержит также проекционные элементы (304, 1008) для проецирования инструкций по настройке вокруг светового поля. Предлагается также способ, использующий светильник для проецирования инструкций по настройке.



A2

201790634

201790634

A2

ОПЕРАЦИОННЫЙ СВЕТИЛЬНИК И СПОСОБ ВЫВЕДЕНИЯ ИНСТРУКЦИЙ ПО НАСТРОЙКЕ ОСВЕЩЕНИЯ ДЛЯ ОПЕРАТОРА ОПЕРАЦИОННОЙ ОСВЕТИТЕЛЬНОЙ СИСТЕМЫ

5

Область техники, к которой относится изобретение

Изобретение относится к технологиям и способам освещения. Более конкретно, изобретение относится к решениям по освещению, в которых оператор имеет возможность модифицировать, в процессе использования определенного решения по освещению, желательную характеристику светового поля посредством специально сконструированного пользовательского интерфейса.

10

Предшествующий уровень техники

Светильник может быть снабжен различными элементами пользовательского интерфейса, такими как нажимные кнопки или другие настроечные элементы для настройки желательной характеристики светового поля (например его интенсивности), которая должна настраиваться лично оператором светильника. Существует возможность снабжать, например методами печатных технологий, такие элементы оперативными инструкциями, например в виде визуальных индикаторов, относящихся к характеристике, настраиваемой (регулируемой) посредством элементов, например в форме текста "интенсивность светового поля" и/или другой информации о фактическом изменении указанной характеристики, обеспечиваемом посредством данных элементов. Например, символьная инструкция "+", связанная с определенной кнопкой, показывает пользователю, что значение настраиваемой характеристики при нажатии данной кнопки увеличится. Соответственно, кнопка с символом "-" указывает на уменьшение значения характеристики, в типичном случае на заданную числовую величину.

15

20

25

30

35

Однако в некоторых рабочих ситуациях подобные известные настроечные элементы и, особенно, инструкции оказались неудобными или по меньшей мере неоптимальными. В условиях специализированных медицинских помещений, таких как операционные или кабинеты для обследования, представляется непрактичным, чтобы врач, осуществляющий лечебную процедуру или диагностирование, отводил свой взгляд от проходящего лечения или диагностируемого объекта, например от ткани человеческого тела или, в более общем случае, от пациента, чтобы произвести желательную настройку. Применительно к хирургической практике может даже

оказаться опасным, если хирург, например, проводящий хирургическую операцию, будет вынужден отвести свой взгляд от операционного поля.

Однако на практике такое отведение взгляда очень часто оказывается необходимым из-за крайнего неудобства оперировать настроечным элементом только по памяти и путем ощупывания рукой для того, чтобы сначала найти нужный настроечный элемент, т. е. пользовательский элемент ввода, например нажимную кнопку, а затем осуществить саму процедуру настройки. Поэтому на практике такая настройка останавливает, по меньшей мере временно, осуществление проводившейся операции. Аналогично, поскольку оперирование настроечным элементом, например стерильной рукояткой операционного светильника, когда настройка производится кнопками на рукоятке, снабженными инструкциями по настройке, представленными в виде графических символов, требует, чтобы взгляд был сфокусирован на самом светильнике. Как следствие, отсутствует возможность наблюдать результат настройки без направления взгляда на зону освещения. Это легко приводит к ситуации, в которой необходимо, переводя взгляд туда и обратно, поочередно проводить операции по настройке и осуществлять контроль результата настройки по освещаемой зоне, чтобы установить желательное окончательное значение регулируемой характеристики.

Аналогичные проблемы возникают также и в других рабочих ситуациях и окружающих условиях, в которых желательно в процессе выполняемой настройки осуществлять динамическую настройку освещения. Эти ситуации включают действия, которые требуют точного выполнения и фокусировки, например в области микромеханики, производства часов или в других отраслях, использующих прецизионные технологии.

Сущность изобретения

С учетом изложенного, изобретение направлено по меньшей мере на ослабление рассмотренных недостатков известных решений, относящихся к настройке освещения.

Данная задача решена разработкой различных вариантов светильника и способа освещения по изобретению.

Операционный светильник согласно одному аспекту изобретения содержит множество осветительных элементов, предпочтительно светодиодных (СД) элементов, для формирования светового поля на подлежащей освещению зоне хирургической операции на теле пациента, а также настроечные элементы для модифицирования характеристик указанного светового поля. Настроечные элементы содержат пользовательский интерфейс для модифицирования характеристик светового поля

оператором светильника. Светильник по изобретению характеризуется тем, что пользовательский интерфейс дополнительно содержит проекционные элементы для проецирования, вокруг светового поля, инструкций по настройке, относящихся к характеристике светового поля, формируемого светильником. При этом светильник
5 дополнительно снабжен по меньшей мере одним лазерным источником света, предпочтительно полупроводниковым лазером, для проецирования указанных инструкций по настройке. Проекционные элементы содержат светопропускающую оптическую пленку, адаптированную для формирования инструкций по настройке с использованием света, генерируемого указанным по меньшей мере одним лазерным
10 источником света. Данная пленка содержит, для формирования инструкции по настройке, дифракционные и/или преломляющие оптические микроструктуры, такие как структуры поверхностного рельефа и/или подповерхностные структуры.

Таким образом, изобретение относится к светильнику, раскрытому в п. 1 и формирующему световое поле, которое может фокусироваться на область тела
15 пациента, подвергаемого медицинскому воздействию.

Способ согласно другому аспекту изобретения предназначен для выведения инструкций по настройке освещения для оператора операционного светильника. Данный светильник содержит множество осветительных элементов, предпочтительно СД элементов, для формирования светового поля в зоне хирургического воздействия
20 на пациента, а также настроечные элементы для модифицирования характеристик указанного светового поля. В составе настроечных элементов имеется пользовательский интерфейс для модифицирования характеристик светового поля, формируемого светильником, при активации интерфейса оператором светильника. Способ по изобретению характеризуется тем, что включает операцию проецирования
25 инструкций по настройке для модифицирования характеристик светового поля, формируемого светильником, включая инструкции по настройке, относящиеся к изменению одной или более характеристик светового поля, вокруг указанного светового поля посредством по меньшей мере одного лазерного источника света, предпочтительно полупроводникового лазера, входящего в состав светильника, и
30 светопропускающей оптической, предпочтительно дифракционной и/или преломляющей, пленки путем направления света от указанного лазерного источника света через указанную оптическую пленку в сторону подлежащего освещению операционного поля в теле пациента.

В контексте изобретения инструкции по настройке представляют собой
35 инструкции по настройке, относящиеся к изменениям характеристик светового поля, формируемого светильником. Эти инструкции предназначены для оперирования

пользовательскими элементами ввода, т. е. они представляют понятные операционные инструкции для этих элементов.

5 Инструкции по настройке предпочтительно выдаются в виде паттерна инструкций, относящихся к характеристикам светового поля, формируемого светильником, которые могут настраиваться (регулироваться) или обеспечиваться посредством пользовательских элементов ввода.

10 В контексте изобретения пользовательский элемент ввода представляет собой переключатель, кнопку или сенсорную зону, поворот, нажатие или касание которого (которой) соответственно позволяет производить выбор или настройку управляемой характеристики светового поля светильника.

15 Инструкции по настройке могут относиться к свойствам, присущим конкретному переключателю, кнопке или сенсорной зоне в составе пользовательских элементов ввода, или задавать порядок оперирования указанными переключателем, кнопкой и/или сенсорной зоной пользовательских элементов ввода для модифицирования светового поля, формируемого светильником.

В контексте изобретения паттерны инструкций по настройке имеют вид пиктограмм, логограмм и слов, представляемых в визуальной форме.

20 Инструкции по настройке предпочтительно проецируются в непосредственной близости от светового поля, формируемого светильником, т. е. непосредственно вокруг светового поля. В случае если инструкцию по настройке формируют непосредственно вокруг светового поля, точная локализация инструкции по настройке будет определяться конкретным вариантом изобретения, в зависимости от взаимного положения и/или взаимной ориентации проекционных элементов и лазерного источника света.

25 По сравнению с известными решениями изобретение обеспечивает значительные преимущества, зависящие от его конкретного варианта. Если инструкции по настройке проецируются на световое поле или на смежные с ним области, оператор светильника получает удобную возможность настраивать желательную характеристику, не отводя взгляда от освещаемого целевого объекта, например (в медицинском контексте) от пациента, по отношению к которому
30 проводится хирургическая операция, или от тканей его тела, одновременно оперируя настроечными элементами пользовательского интерфейса светильника. Так, изменение положения головы оператора светильника не приводит к необходимости подстраивать освещение несколько раз по той причине, что освещение оказывается настроенным неправильно из-за того, что в процессе настройки освещения нельзя
35 эффективно учесть тень от головы.

В частности, если инструкции по настройке проецируют вокруг светового поля, достигаемое преимущество состоит в том, что эти инструкции не попадают в пределы операционного поля. Как следствие, выведение инструкций по настройке не создает никаких помех для медицинского воздействия, например для хирургической операции, поскольку на зоне пациента, подвергаемого медицинскому воздействию, должно быть сфокусировано световое поле светильника, тогда как инструкции по настройке проецируются на область вокруг этого светового поля. Точное место, на которое будут проецироваться инструкции по настройке, задается оптикой, используемой при проецировании, причем эти инструкции могут быть размещены вокруг светового поля, например, таким образом, что хирургу, чтобы увидеть их в процессе хирургической операции, не нужно будет поворачивать голову.

Изобретение предусматривает проецирование инструкций по настройке, ассоциированных с настроечными элементами, такими как пользовательские элементы ввода, для управления характеристиками светового поля, формируемого светильником.

Настроечные элементы могут быть использованы не только для настройки каждой выбранной ("активной" в текущий момент) характеристики, идентифицированной инструкциями, посредством этих элементов или их компонентов, например поворотом рукоятки в определенном направлении (которое может задаваться стрелкой), но также и для выбора, из множества характеристик, характеристики, подлежащей настройке.

Особенно желательно, чтобы выбор характеристики и ее реальную настройку можно было производить, по существу, без отведения руки между этими операциями или без изменения ее положения относительно пользовательского интерфейса светильника. Этого можно достичь, размещая пользовательские элементы ввода, служащие для выбора и настроек характеристик, в непосредственной близости друг от друга, в частности, выполняя один из них, например, в виде сенсорной нажимной кнопки или функционально аналогичного тактильного участка, а другой – в виде поворотной рукоятки или переключателя.

Оператор может также убедиться в правильности выбора активной характеристики, подлежащей настройке в текущий момент, путем идентификации инструкций по настройке, которые видны в данный момент и которые сконструированы наилучшим возможным образом, чтобы ассоциироваться с рассматриваемой характеристикой. Например, инструкции по настройке цветовой температуры могут содержать символ "K", поскольку специалист сразу же поймет (с учетом того, что

символ 'K' означает кельвин ("Kelvin"), единицу для измерения температуры), что требуется именно настройка цветовой температуры.

5 Если инструкции по настройке формируются с использованием специально выбранного конкретного источника или специально выбранных конкретных источников света, таких как полупроводниковые лазеры, инструкции могут проецироваться с максимально возможной резкостью и с хорошей различимостью, так что они могут легко читаться пользователем, например, даже в условиях яркой фоновой подсветки.

10 По меньшей мере в некоторых вариантах проецирование инструкций может осуществляться фиксированной оптикой, поскольку она является простой и надежной. Альтернативно, система может содержать, например, элементы, способные к поступательному и/или вращательному движению, например маски, линзы и/или зеркала, позволяющие вносить в проецирование требуемую вариабельность.

15 В некоторых вариантах, использующих фиксированную оптику, различные инструкции могут выдаваться посредством различных источников света. Например, свет от первого лазера может быть использован для формирования первой инструкции, а свет от второго лазера – для формирования второй инструкции. Лазерные световые пучки предпочтительно падают на различные места оптики проекционных элементов, например в пленке, которая является светопропускающей и, тем не менее, содержит оптические структуры (поверхностные и/или заглубленные) для управления светом или для модулирования света.

20 В результате проецирования инструкций по настройке характеристики светового поля в виде повторяющегося паттерна или фигуры, имеющей, например, круглую форму, который (которая) может считываться или идентифицироваться с различных направлений, оператор получает возможность легко считывать инструкции под различными углами и из различных положений, по существу, не изменяя своего исходного, возможно, оптимального местоположения или положения своего тела.

Другие преимущества, обеспечиваемые вариантами изобретения, станут ясны из дальнейшего описания.

30 Числительные типа "первый", "второй" и "третий" используются только, чтобы можно было отличать однотипные объекты друг от друга. Как правило, эти числительные не определяют порядок, количество или значимость ассоциированных с ними элементов (если в описании прямо не оговорено обратное).

35 В данном описании термин "некоторое количество" соответствует любому целому числу, например 1, 2 или 3, тогда как термин "множество" соответствует любому целому числу, начиная с 2, например 2, 3, 4 или 5.

Различные варианты изобретения будут раскрыты более подробно в соответствующих местах нижеследующего описания, а также в зависимых пунктах формулы.

5 Перечень фигур, чертежей

Далее варианты изобретения будут описаны со ссылками на прилагаемые чертежи.

На фиг. 1 представлен, в перспективном изображении, светильник согласно одному варианту изобретения.

10 На фиг. 2 представлен вариант настроечных элементов согласно изобретению, более конкретно, вариант пользовательского интерфейса в составе настроечных элементов для модифицирования характеристик светового поля.

15 На фиг. 3 представлен вариант конфигурации светильника с осветительными элементами, адаптированными для точечного освещения, и с источниками света, адаптированными для проецирования инструкций по настройке.

На фиг. 4 представлен светильник согласно одному варианту изобретения в рабочей ситуации, в которой у светового поля, формируемого в подлежащей освещению зоне, имеется наружный ободок со спроецированными на него инструкциями по настройке для модифицирования характеристики светового поля.

20 На фиг. 5 представлен паттерн настройки/наведения, сгенерированный предпочтительно вместе с инструкциями по настройке, варианта светильника согласно изобретению.

На фиг. 6 представлен вариант первой проецируемой инструкции по настройке.

На фиг. 7 представлен вариант второй проецируемой инструкции по настройке.

25 На фиг. 8 представлен третий вариант проецируемой инструкции по настройке.

На фиг. 9 представлена блок-схема варианта способа по изобретению.

На фиг. 10 представлена комбинация структурной схемы и блок-схемы, иллюстрирующая выбранные особенности варианта светильника по изобретению.

30 Сведения, подтверждающие возможность осуществления изобретения

На фиг. 1 представлен светильник 100 согласно одному варианту изобретения.

35 Светильник 100 содержит множество осветительных элементов 102, предпочтительно СД лампы, предпочтительно объединенные, физически и функционально, в группы, которые могут управляться (например включаться/выключаться) по отдельности. Осветительные элементы или группы осветительных элементов могут быть также распределены с образованием так

называемой круговой конфигурации, т. е. в виде двух колец (внутреннего и наружного), составленных из осветительных элементов или групп осветительных элементов (см. фиг. 1).

5 Светильник 100 содержит пользовательский интерфейс 104 для модифицирования характеристик светового поля. Пользовательский интерфейс 104 предпочтительно снабжен пользовательскими элементами ввода, например рукояткой 104А и селектором 104В. Селектор может представлять собой емкостной или резистивный контактный переключатель или контактный участок, который может быть локализован на конце рукоятки 104А или аналогичной детали. Селектор 104В может
10 быть изготовлен, например, путем прикрепления или распечатывания электрода, предпочтительно посредством соответствующего печатного средства (например использующего шелкографию, флексографию или струйную печать), на несущей основе, такой как лист или пленка из пластика, или на какой-либо иной детали, содержащей изолирующий материал. Данный электрод содержит электропроводный
15 материал, причем возможно также использование двух электродов с полным или частичным взаимным наложением. Электроды и, если это необходимо, их несущая основа могут быть заглублены в конструкцию или защищены поверхностной структурой, такой как лист или оболочка, для минимизации риска повреждения и изолирования (например герметичного) электродов от окружающей среды.
20 Осуществляя мониторинг емкости между электродами или, например, емкости между электродом и внешним элементом, можно обеспечить возможность детектировать посредством достаточно простой наблюдательной электроники присутствие внешнего предмета, такого как палец, в непосредственной близости от конкретного электрода или от электродов.

25 У светильника 100 может иметься рама, прикрепленная посредством соединительного элемента 106 к внешней конструкции, например к потолочным конструкциям соответствующего помещения, например операционной, кабинета для обследования или производственного помещения, или, как вариант, к стенду или другой несущей конструкции на колесах.

30 Присоединенная к раме светильника 100 рукоятка 104А, предпочтительно съемная, стерилизуемая и/или подвергаемая антибактериальной обработке, позволяет удобным образом модифицировать характеристики светового поля, формируемого светильником. Например, чисто поступательное перемещение рукоятки может быть использовано для изменения светового поля, формируемого светильником 100 в
35 отношении его ориентации. Соответственно, в светильнике 100, предпочтительно в его вышеупомянутом соединительном элементе 106, могут иметься одно или более

шарнирных звеньев. Это позволяет задавать ориентацию рамы, несущую осветительные элементы 102, перемещая, т. е. поворачивая, ее посредством рукоятки 104А, несмотря на возможно жесткое прикрепление светильника 100 и, в частности, соединительного элемента 106.

5 С другой стороны, рукоятка 104А предпочтительно выполнена с возможностью поворота (вращения) оператором вокруг ее продольной оси. Поворачивая рукоятку 104А, оператор способен, например, настраивать другую характеристику светового поля, такую как яркость (определяемую, например, интенсивностью осветительных элементов и, следовательно, регулируемую посредством управления
10 электропитанием), цветовую температуру или освещаемую область (например, ее размер, диаметр и/или форму). Первое направление поворота рукоятки 104А может быть соотнесено с увеличением значения характеристики, в частности значения (например в кельвинах) цветовой температуры, тогда как второе, противоположное направление поворота соответственно соотнесено с уменьшением этого значения.

15 Поворотом рукоятки 104А может также выбираться (предпочтительно с использованием селектора 104В) характеристика, подлежащая настройке в данный момент. Например, селектор 104В может быть сконфигурирован с возможностью интерпретировать входное воздействие пользователя на селектор, такое как нажатие или касание, как команду на замену текущей настраиваемой характеристики
20 характеристикой, являющейся следующей в заданной последовательности характеристик. Эта последовательность может также включать условие, при котором настройка не находится в так называемом активном состоянии (так что поворот рукоятки 104А не приведет к какому-либо изменению характеристик светового поля).

Дополнительно или альтернативно, может регистрироваться также
25 длительность производимой пользователем процедуры ввода, например длительность контакта с сенсорной поверхностью, и, в зависимости от этой длительности, входные компоненты могут быть сконфигурированы, например, для запуска и/или завершения отображения состояния настройки и/или (например поочередно) инструкций по настройке или для какой-либо иной функции.

30 На фиг. 2 представлен вариант пользовательского интерфейса для модифицирования характеристик светового поля, который может использоваться, например, совместно с вариантом светильника по фиг. 1.

Рукоятка 104А, образующая пользовательский интерфейс, может быть выполнена присоединяемой, с возможностью отсоединения, предпочтительно без
35 помощи инструментов, к остальной части светильника 100, например к его раме, как это показано на фиг. 1. Эта рукоятка 104А может механически фиксироваться в

требуемом положении, например, с помощью пружинного механизма, зажима и/или магнитов. Кроме того, она или взаимодействующая с ней часть светильника 100 может быть снабжена нажимной кнопкой, рычагом или каким-либо иным элементом 206, приводимым в действие пользователем для преодоления усилия пружины или другого усилия, фиксирующего рукоятку 104А в светильнике 100, и для ее отсоединения от связанной с ней части. У рукоятки 104А имеется выступ или запяток 204, или какой-либо иной элемент, предотвращающий случайное контактирование руки 202 пользователя с вышеупомянутым механизмом фиксации/освобождения рукоятки и способствующий удерживанию руки пользователя в правильном положении.

Пользователь может оперировать рукояткой 104А, например, чтобы, пользуясь своей рукой 202 (см. фиг. 2), производить настройку характеристики светового поля. Как вариант, при этом его большой палец может находиться на селекторе 104В, а остальные пальцы могут охватывать рукоятку 104А.

Механизм поворота рукоятки 104А может быть снабжен, например, элементом (таким как возвратная пружина), увеличивающим сопротивление повороту, за счет чего снижается риск непреднамеренного выполнения настройки. Альтернативно или дополнительно, механизм поворота может быть снабжен насечками, указывающими пользователю, оперирующему рукояткой 104А, что команда на настройку выдана (другими словами, команда на настройку становится принятой светильником, когда рукоятка 104А при своем повороте достигнет указанной насечки или пройдет за нее).

На фиг. 3 представлен вариант светильника, реализующий одно из возможных распределений осветительных элементов, таких как светодиодные осветительные элементы, адаптированные для общего освещения целевой зоны. Иллюстрируется также расположение одного или более источников света, адаптированных для формирования инструкций по настройке, относительно остальной части светильника. Для наглядности, на фиг. 3 светильник представлен на виде снизу или, в более общем случае, со стороны освещаемой области.

Осветительные элементы 102 объединены функционально и конструктивно в дискретные группы 302, как вариант, расположенные симметрично относительно центра или центральной оси паттерна, сформированного группами 302 осветительных элементов. На центральной оси (в центре) или, в общем случае, в середине (относительно усредненного направления распространения света) осветительных элементов 102 или групп 302, образованных из этих элементов, может быть помещен по меньшей мере один источник 304 света, такой как лазерный источник света, пригодный для проецирования инструкций по настройке, или компонент для выведения

света, испускаемого источником 304 света, например элементы, направляющие свет, такие как зеркала.

5 Как было упомянуто, осветительные элементы и группы 302 осветительных элементов могут образовывать так называемые внутреннюю кольцевую конфигурацию 302А и наружную кольцевую конфигурацию 302В, каждая из которой поддерживается своими специальными, например круглыми или кольцевыми, секциями рамы. Секции могут быть соединены одна с другой посредством по меньшей мере одной соединительной секции 303, в которой могут быть размещены, например, элементы пользовательского интерфейса, в частности рукоятка 104А и селектор 104В, причем 10 предпочтительно так, как показано на фиг. 3, т. е. с обеспечением их доступности для пользователя.

На фиг. 4 иллюстрируется функционирование варианта светильника, соответствующего вариантам, показанным на фиг. 1-3, в ситуации, когда в наружной кольцевой области светового поля 408, сформированного в зоне, подлежащей 15 освещению, присутствуют спроецированные инструкции 410 по настройке, служащие для модифицирования характеристик светового поля посредством настроечных элементов светильника в качестве отклика на действия пользователя по вводу данных через пользовательский интерфейс 104 в составе настроечных элементов, например выполненный в виде рукоятки 104А. Таким образом, пользователь 402 имеет 20 возможность удерживать свой взгляд на целевой области (так называемом операционном поле), не переводя взгляда в процессе настройки на переключатели или иные элементы пользовательского интерфейса светильника 100.

В проиллюстрированном сценарии некоторые световые пучки, испускаемые светильником, падают в точку 406 на задней части головы пользователя 402, так что 25 эти пучки не проходят весь путь до целевой области и поэтому не вносят желательного вклада в световое поле в этой области. С учетом этого в некоторых вариантах светильников по изобретению может применяться, например, датчик расстояния (например содержащий инфракрасные или ультразвуковые излучатели и приемники), чтобы детектировать возможные препятствия на траектории оптических лучей (т. е. в 30 воздухе) между светильником и целевой областью. При обнаружении препятствия между некоторыми осветительными элементами и целевой областью мешающее влияние препятствия на освещение целевой области, т. е. на соответствующее световое поле, может быть скомпенсировано посредством других осветительных элементов, например путем активирования дополнительной группы осветительных 35 элементов светильника.

На фиг. 5 представлен паттерн 500 для фокусировки/наведения, сформированный одним из вариантов светильника согласно изобретению. Паттерн может быть точечным или, предпочтительно, более легким для детектирования, т. е. имеющим более сложную форму и/или более крупным, таким как крест 502. В качестве опции, паттерн может содержать, например, индикатор 504 в виде круглого контура, сформированного сплошной или штриховой линией. Данный контур может задавать, например, размер/диаметр/форму и локализацию светового поля (например, соответствуя выбранным граничным значениям для интенсивности освещения).

Посредством паттерна 502, 504 легко задать ориентацию светового поля и, при необходимости, изменять его, как это представляется желательным, например, помещая крест 502 в центральную точку операционного поля.

На фиг. 6 представлен вариант 600 первой проецируемой инструкции по настройке. Солнечный символ 602 может быть использован для того, чтобы, например, указать пользователю на необходимость регулировки яркости. Воспринимаемая яркость целевой области может быть повышена с помощью светильника 100, например путем увеличения интенсивности светового потока, формируемого осветительными элементами 102.

При таком регулировании яркости, а также других характеристик символ '+' (606) и направленная на него изогнутая стрелка 604 указывают, что уровень настраиваемой характеристики, например яркости, возрастает при повороте в указанном направлении элемента, такого как рукоятка 104А, пользовательского интерфейса 104 в составе настроечных элементов.

Символ '-' (610) и направленная на него изогнутая стрелка 608 указывают, что уровень настраиваемой характеристики уменьшается при повороте в указанном (противоположном) направлении элемента, такого как рукоятка 104А, пользовательского интерфейса 104 в составе настроечных элементов.

На фиг. 7 представлен вариант 700 второй проецируемой инструкции по настройке, предпочтительно отличающейся от первой инструкции, например в терминах проецируемых паттернов, их размера, положения, яркости, цвета или т. д. В рамках второй инструкции настройка характеристики светового поля, например цветовой температуры, производится предпочтительно с использованием тех же элементов пользовательского интерфейса 104, например рукоятки 104А.

Переключение между настройками различных характеристик, например яркости и температуры, может производиться посредством пользовательского интерфейса 104, предпочтительно посредством селектора, такого как нажимной или контактный переключатель, имеющий сенсорный участок.

В различных вариантах изобретения одна и та же инструкция по настройке или ее часть (связанная, например, с символом 'К' – см. фиг. 7) может предпочтительно быть представлена в одно и то же время в различных видах, например в различных ориентациях, с целью сделать инструкции легкими для понимания, насколько это возможно, в различных рабочих ситуациях и для различных пользователей, в том числе при различных ориентациях и местоположениях пользователя, которые могут изменяться даже в одной и той же рабочей ситуации в одном помещении.

На фиг. 8 представлен вариант 800 третьей проецируемой инструкции по настройке, относящейся, например, к настройке освещаемой зоны, в том числе к регулировке ее размера, диаметра и/или формы. Подобно символу 'К' (соответствующему кельвинам), использованному в предыдущей инструкции по настройке, который является наглядным и легким для понимания специалистом в качестве символа регулировки цветовой температуры, двунаправленная стрелка внутри кружка также весьма удобна для индикации регулировки, относящейся к размеру области. Разумеется, вместо символов или в дополнение к ним, настраиваемую характеристику можно визуализировать путем проецирования, например, текста и/или цифровых обозначений.

На фиг. 9 представлена блок-схема варианта способа 900 по изобретению.

Операция 902 может предусматривать определение требований по отношению к освещению целевого помещения, такого как операционная или кабинет для обследования, или, например, производственная лаборатория или ремонтная мастерская, и к светильнику для осуществления этого освещения с целью сделать возможным выбор светильника, отвечающего данным требованиям, т. е. имеющего нужные характеристики.

Операция 904 состоит в конфигурировании выбранного светильника согласно любому из вариантов изобретения. Светильник может быть прикреплен к потолочной конструкции операционной или другого используемого помещения или, альтернативно, выполнен подвижным, например по рельсам.

В некоторых вариантах оператор, наладчик или какой-то другой специалист может конфигурировать светильник путем настройки его функций, например, в отношении настраиваемых характеристик и/или диапазона регулировки. Например, последовательность настраиваемых характеристик может модифицироваться в отношении включаемых в нее характеристик и/или порядка их следования, особенно если настраиваемая характеристика выбирается с помощью пользовательского элемента ввода, такого как селектор 104В, входящий в состав светильника.

Конфигурирование может производиться посредством пользовательского интерфейса светильника или отдельного интерфейса для обслуживания системы.

5 Операция 906 состоит в освещении объекта, например пациента или собираемого или ремонтируемого изделия. Инструкции по настройке проецируют, предпочтительно как это описано выше, на границы светового поля, формируемого посредством точечного освещения, которое обеспечивается в соответствии с текущими значениями параметров настройки, например такими характеристиками, как яркость и цветовая температура.

10 Операция 908 включает прием команды от пользователя с помощью пользовательского элемента ввода (такого как селектор 104В или рукоятка 104А) в составе светильника. Команда может относиться к настройке, например представлять собой команду замены/выбора настраиваемой (активной) характеристики светового поля или команду по настройке компонента, уже находящегося в активном состоянии, в типичном случае команду по увеличению или уменьшению регулируемой величины.
15 Пользовательский интерфейс может также содержать большое количество пользовательских элементов ввода для других функций, кроме включения/выключения светильника 100 (т. е. освещения).

20 Если команда является командой настройки, она выполняется, при ее получении, на следующей операции 912 как настройка соответствующей характеристики. Например, поворот рукоятки 104А в течение определенного времени и/или на определенный угол может задавать изменение значения регулируемой характеристики пропорционально времени и/или углу поворота. Альтернативно, сам факт поворота может запускать определенное изменение регулируемого значения независимо от времени или угла поворота.

25 При получении, через пользовательские элементы ввода, например через селектор 104В, команды на замену/выбор на операции 910 производится изменение каждой характеристики, которая является регулируемой через пользовательский интерфейс посредством пользовательских элементов ввода, например посредством рукоятки 104А, в соответствии с логикой выбора, запрограммированной в светильнике,
30 и в определенной последовательности, например, начиная с текущей характеристики (такой как цветовая температура) и переходя к следующей характеристике (например яркости).

35 Способ завершается операцией 914. Эта операция может выполняться, например, когда пользователь прекращает пользоваться светильником, выдавая светильнику через пользовательский интерфейс (например с помощью выключателя/кнопки выключения) команду на выключение.

Стрелки обратной связи на фиг. 9 иллюстрируют возможный непрерывный/циклический характер данного способа. В течение единственного рабочего цикла оператор светильника имеет возможность по нескольку раз регулировать различные характеристики светового поля.

5 На фиг. 10 представлена комбинация структурной схемы и блок-схемы, иллюстрирующая выбранные особенности варианта светильника по изобретению.

Светильник 100 содержит пленку 1008, которая предпочтительно является пропускающей свет в желательном интервале длин волн, например во всем видимом диапазоне. Данная пленка, по существу, прозрачна (например, ее пропускание составляет по меньшей мере 80 %, 85 % или 90 %). Она может представлять собой, например, гибкую пластиковую (полимерную) пленку, в частности из поликарбоната или полиметилметакрилата.

15 Пленка 1008 является оптически функциональной. Она может быть адаптирована для формирования паттерна инструкции по настройке с использованием света, генерируемого по меньшей мере одним источником 304 света, входящим в состав проекционных элементов. С этой целью оптическая пленка может содержать преломляющие и/или дифракционные структуры поверхностного рельефа (например с размерами в диапазоне микрометров или даже более мелкими) и/или подповерхностные структуры, либо ламинированные, либо внедренные в многослойную структуру каким-либо иным образом. Эти структуры, проводящие или модулирующие свет, могут содержать решетку канавок, иные углубления, гребешки или выступы. В поперечном сечении эти структуры могут иметь различные резкие или закругленные контуры, например в виде треугольников, параллелограммов, прямоугольников или трапеций. Пленка 1008 может быть снабжена некоторым количеством оптических масок.

Для каждого паттерна инструкций по настройке пленка 1008 может содержать серию специализированных структур, проводящих/модулирующих свет, или, например, серию структур, включающую структуры, расположенные в непосредственной физической близости одна от другой.

30 Как вариант, пленка 1008 или отдельная от нее пленка может быть адаптирована для того, чтобы проводить, модулировать или по меньшей мере пропускать свет, поступающий также от других осветительных элементов 102 или от групп таких элементов.

Толщина пленки 1008 может составлять, например, менее 2 мм, предпочтительно менее 1 мм или 0,5 мм.

В сочетании с пленкой 1008 может использоваться слой, который служит для защиты оптики 102, 302, 304 светильника 100 и выполнен в виде листа 1010, полученного, например, инжекционным формованием и закрепленного, например, вдавливанием или ламинированием под давлением и/или приклеиванием. Этот слой предпочтительно сформирован из, по существу, оптически прозрачного материала, т. е. представляет собой лист из пластика или стекла. Он может иметь поверхность (снабженную соответствующим покрытием), стойкую к царапанию, водоотталкивающую и/или обладающую антибактериальными свойствами.

В некоторых вариантах по меньшей мере часть осветительных элементов/источников света 102, 302, 304 может быть по меньшей мере частично заглублена в оптическую пленку 1008 или в лист 1010, чтобы защитить их и/или улучшить оптическую связь между ними и пленкой/листом 1008, 1010.

В некоторых вариантах лист 1010 может содержать другую оптику или обеспечивать оптическую функциональность, например функционировать, по меньшей мере локально, в качестве линзы.

Используемые осветительные элементы 102 могут быть компонентами с поверхностным монтажом и/или формироваться с применением печатных технологий, например струйной печати или шелкографии. Примером подобных источников являются органические СД.

Источник 304 света для представления инструкций по настройке может содержать некоторое (большее или меньшее) количество лазерных источников, таких как полупроводниковые лазеры. Эти источники могут быть специально адаптированы для презентации инструкций по настройке. Возможно использование нескольких источников 304 света, как вариант, примыкающих друг к другу или расположенных в непосредственной близости друг от друга, как это проиллюстрировано на фиг. 10 пунктирными линиями.

При использовании нескольких источников 304 света индивидуальный источник может быть специально адаптирован для проецирования только одного конкретного паттерна инструкции по настройке. Соответственно, чтобы проецировать этот конкретный паттерн, пленка 1008 может содержать специально разработанные оптические структуры типа описанных выше.

Управляющая электроника 1002 может содержать микросхему, микропроцессор, микроконтроллер, программируемую логику или иной блок управления для управления осветительными элементами/источниками света 102, 304, группами 302, и, как вариант, другими элементами, такими как датчик 1006, и/или для приема команд от названных компонентов (например, с помощью пользовательского интерфейса 104,

содержащего, например, рукоятку 104А). Источник 1004 питания может содержать силовую электронику для снабжения энергией управляющую электронику 1002, светильник и другие компоненты, включая осветительные элементы 102. Источник 1004 питания может быть подсоединен, например посредством кабеля, к внешнему источнику энергии, например к электросети.

Компоненты, подлежащие управлению, могут быть снабжены также подвижными элементами, например способными к поступательному и/или вращательному движению. Эти элементы, которые могут быть оптическими элементами, такими как маски, линзы и/или зеркала, позволяют модифицировать оптически прозрачную зону между осветительными элементами/источниками света 102, 304 и объектом.

Светильник 100 содержит также и многие другие компоненты, для большей наглядности не изображенные на фиг. 10. В число этих компонентов входят, например рама, шарнирные соединения, монтажные компоненты, например для прикрепления к потолочным конструкциям, или другие несущие или опорные компоненты. Эти компоненты могут быть, например, пластиковыми или металлическими. При этом рукоятка 104А, а также другие элементы пользовательского интерфейса (например те, с которыми часто контактирует человек) могут содержать пластики, например полисульфон, способные выдерживать многократные циклы стерилизации.

На фиг. 10 обозначены, как 1006, один или более датчиков, например упомянутый выше датчик расстояния, который может входить в состав светильника 100, например, для детектирования препятствий на пути распространения света от светильника 100 к объекту. При детектировании такого препятствия осветительные элементы 102 или группы 302 осветительных элементов могут управляться соответствующим образом, в простейшем варианте путем включения/отключения, чтобы скомпенсировать изменение в освещении объекта, внесенное препятствием. Как вариант, датчик 1006 может быть использован для измерения расстояния между светильником 100 и объектом, например, с целью регулирования интенсивности освещения, чтобы поддерживать его постоянным.

ФОРМУЛА ИЗОБРЕТЕНИЯ

1. Операционный светильник (100), содержащий множество осветительных элементов (102), предпочтительно светодиодных элементов, для формирования светового поля (408) на подлежащей освещению зоне хирургической операции на теле пациента, а также настроечные элементы (1002) для модифицирования характеристик указанного светового поля, содержащие пользовательский интерфейс (104) для модифицирования характеристик светового поля оператором светильника,

отличающийся тем, что пользовательский интерфейс дополнительно содержит проекционные элементы (304, 1008) для проецирования, вокруг светового поля, инструкций по настройке, относящейся к характеристике светового поля, формируемого светильником, при этом светильник дополнительно снабжен по меньшей мере одним лазерным источником (304) света, предпочтительно полупроводниковым лазером, для проецирования указанных инструкций по настройке, а проекционные элементы содержат светопропускающую оптическую пленку (1008), адаптированную для формирования инструкций по настройке с использованием света, генерируемого указанным по меньшей мере одним лазерным источником (304) света, и содержащую, для формирования инструкций по настройке, дифракционные и/или преломляющие оптические микроструктуры, такие как структуры поверхностного рельефа и/или подповерхностные структуры.

2. Светильник по п. 1, который выполнен с возможностью задавать локализацию инструкций по настройке вокруг светового поля в зависимости от взаимного положения по меньшей мере проекционных элементов и лазерного источника света.

3. Светильник по п. 1 или 2, в котором на поверхности оптической пленки имеется защитный слой, такой как лист или слой стекла или пластика.

4. Светильник по любому из предыдущих пунктов, в котором инструкции по настройке являются операционными инструкциями, относящимися к пользовательским элементам ввода и представляющими собой паттерны инструкций по настройке, связанные с соответствующими характеристиками светового поля, формируемого светильником, регулируемые или задаваемые посредством пользовательских элементов ввода.

5. Светильник по любому из предыдущих пунктов, который адаптирован для проецирования инструкций по настройке в динамическом режиме на базе характеристики, перенастраиваемой в текущий момент и выбранной пользователем.

6. Светильник по любому из предыдущих пунктов, который адаптирован для проецирования по меньшей мере двух различных инструкций (600, 700, 800) по настройке.

5 7. Светильник по любому из предыдущих пунктов, в котором проецируемые инструкции по настройке содержат графические паттерны или символы (602, 604, 606, 608, 610).

8. Светильник по любому из предыдущих пунктов, который адаптирован для проецирования инструкций по настройке в виде регулярно повторяющегося паттерна или фигуры на световом поле или вокруг него.

10 9. Светильник по любому из предыдущих пунктов, в котором по меньшей мере один источник света содержит два источника света, первый из которых адаптирован для испускания света, требуемого для проецирования первых инструкций по настройке, а второй – для испускания света, требуемого для проецирования вторых инструкций по настройке.

15 10. Светильник по п. 9, который адаптирован для активации первого или второго источника света, формирующего инструкции по настройке модифицируемой первой или второй характеристики светового поля, формируемого светильником, выбранным пользователем и идентифицированным посредством пользовательского интерфейса.

20 11. Светильник по любому из предыдущих пунктов, в котором указанная пленка представляет собой гибкую полимерную пленку.

12. Светильник по любому из предыдущих пунктов, в котором толщина указанной пленки составляет менее 2 мм, предпочтительно менее 1 мм, более предпочтительно менее 0,5 мм.

25 13. Светильник по любому из предыдущих пунктов, в котором настраиваемая характеристика светового поля, формируемого светильником, включает в себя по меньшей мере одну характеристику светового поля, выбранную из группы, содержащей: яркость, цветовую температуру, диаметр, форму и размеры.

30 14. Светильник по любому из предыдущих пунктов, в котором пользовательский интерфейс содержит подвергнутую антибактериальной обработке и/или стерилизации настроечную рукоятку или ролик (104A), обеспечивающую (обеспечивающий), при своем вращении, выбор или настройку определенной характеристики светового поля, формируемого светильником.

35 15. Светильник по п. 14, в котором пользовательский интерфейс содержит один или более пользовательских элементов (104B) ввода в форме переключателя, кнопки или сенсорной зоны, поворот, нажатие или касание которого (которой) соответственно

обеспечивает возможность выбора или настройки контролируемой характеристики светового поля, формируемого светильником.

16. Светильник по п. 15, в котором пользовательский интерфейс содержит сенсорный емкостной пользовательский элемент (104В) ввода.

5 17. Светильник по любому из предыдущих пунктов, в котором проекционные элементы содержат подвижный, предпочтительно механизированный, оптический элемент, такой как маска, линза или зеркало, способный к поступательному и/или вращательному движению и служащий для выбора, в любой момент, инструкции по настройке, выводимой посредством пользовательского интерфейса на базе
10 идентифицированной пользователем модифицируемой характеристики светового поля, формируемого светильником.

18. Способ (900) выведения инструкций по настройке освещения для оператора операционного светильника, содержащего множество осветительных элементов, предпочтительно светодиодных элементов, для формирования светового поля в зоне
15 хирургического воздействия на пациента, а также настроечные элементы для модифицирования характеристик указанного светового поля, причем в составе настроечных элементов имеется пользовательский интерфейс для модифицирования характеристик светового поля, формируемого светильником, при активации указанного интерфейса оператором светильника,

20 отличающийся тем, что включает операцию (906) проецирования инструкций по настройке для модифицирования характеристик светового поля, формируемого светильником, включая инструкции по настройке, относящиеся к изменению одной или более характеристик светового поля, вокруг указанного светового поля посредством по меньшей мере одного лазерного источника (304) света, предпочтительно
25 полупроводникового лазера, входящего в состав светильника, и светопропускающей оптической, предпочтительно дифракционной и/или преломляющей, пленки (1008) путем направления света от указанного лазерного источника света через указанную оптическую пленку в сторону подлежащего освещению операционного поля в теле пациента.

30 19. Способ по п. 18, в котором проецирование осуществляют в динамическом режиме на базе выбранной пользователем перенастраиваемой характеристики светового поля, формируемого светильником.

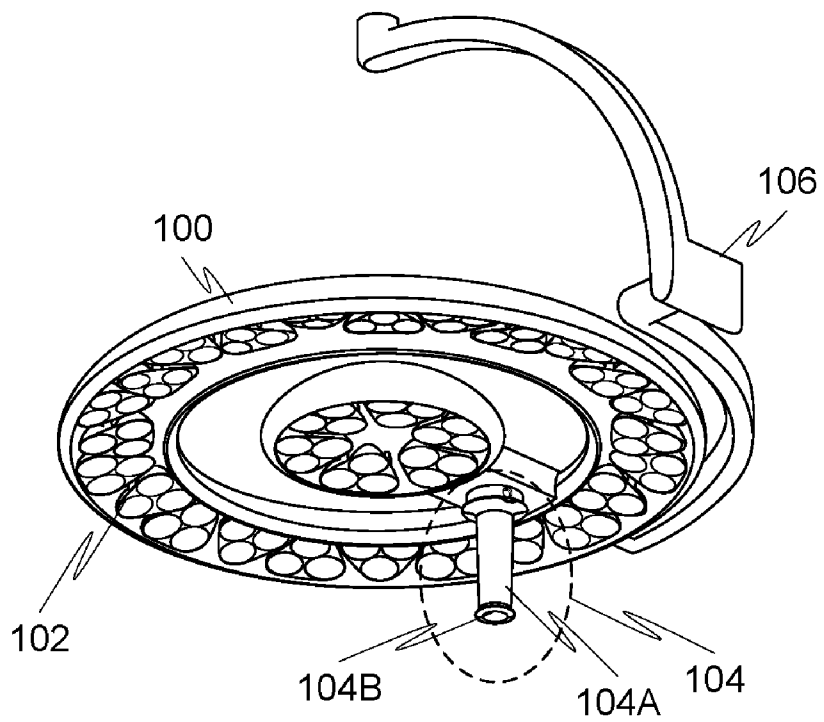
20. Способ по п. 18 или 19, который включает проецирование отличающихся одна от другой инструкций (600, 700, 800) по настройке для изменения по меньшей
35 мере настраиваемых характеристик светового поля.

21. Способ по п. 19 или 20, который включает установление отличия инструкции по настройке для первой настраиваемой характеристики от инструкции по настройке для второй настраиваемой характеристики с использованием по меньшей мере одного средства для визуального различения инструкций одной от другой, при этом указанное средство выбирают из группы, содержащей: графический паттерн или символ, цвет, размер, локализацию и яркость.

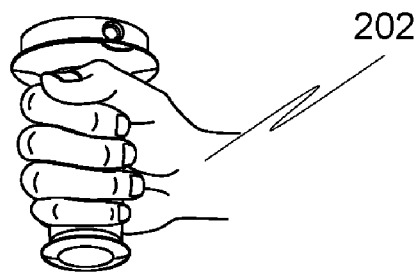
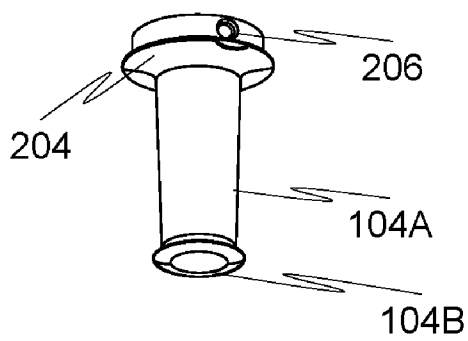
22. Способ по любому из п.п. 18-21, который включает генерирование инструкции по настройке первой настраиваемой характеристики посредством первого источника света, предпочтительно первого лазера, такого как полупроводниковый лазер, и инструкции по настройке второй настраиваемой характеристики посредством второго осветительного элемента, предпочтительно второго лазера.

23. Способ по любому из предыдущих пунктов 18-22, который включает, в качестве отклика на выбор настраиваемой характеристики светового поля, произведенного пользователем через пользовательский интерфейс, проецирование инструкций по настройке, относящихся к указанной характеристике и визуально отличных от инструкций по настройке, относящихся по меньшей мере к одной другой настраиваемой характеристике.

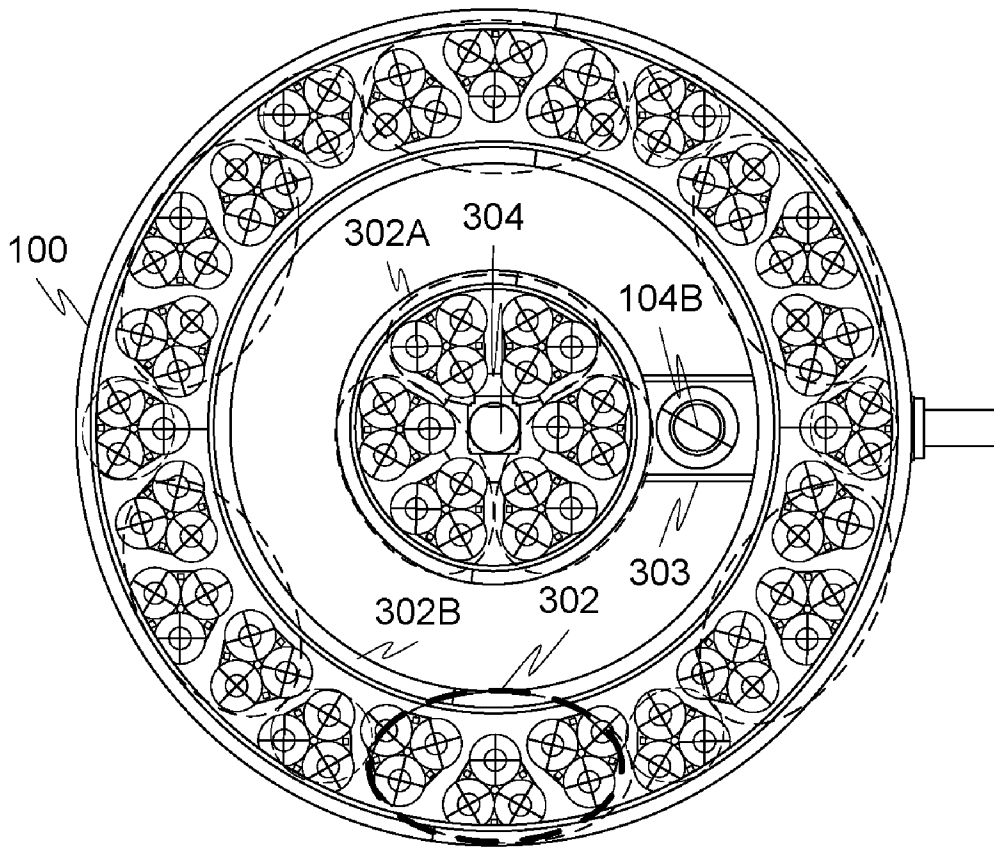
1



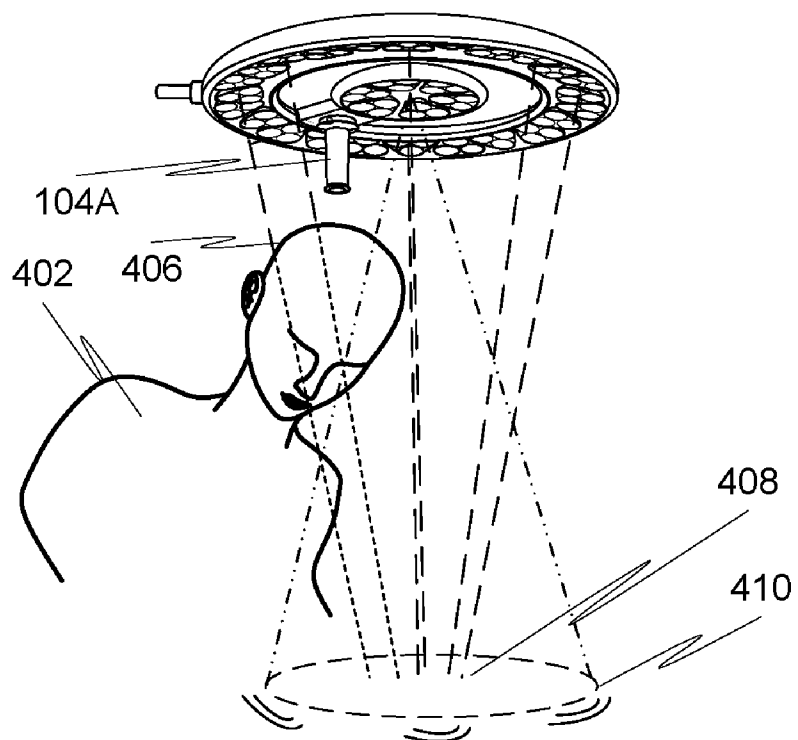
ФИГ. 1



ФИГ. 2

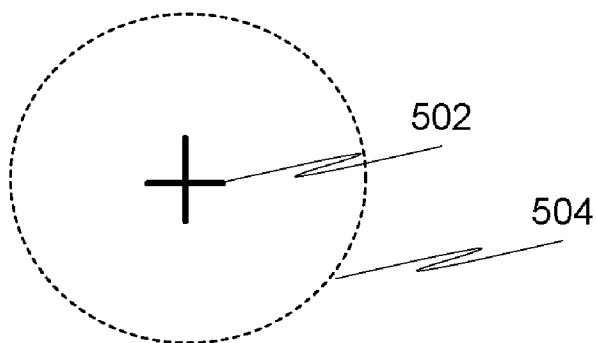


ФИГ. 3



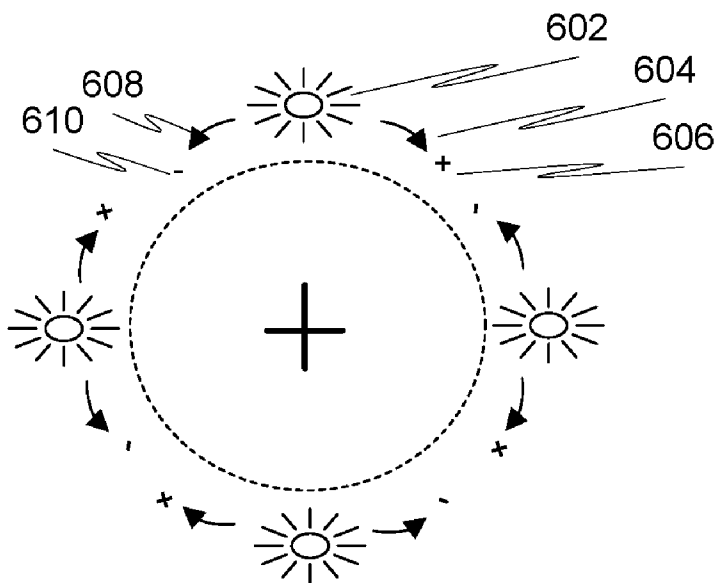
ФИГ. 4

500



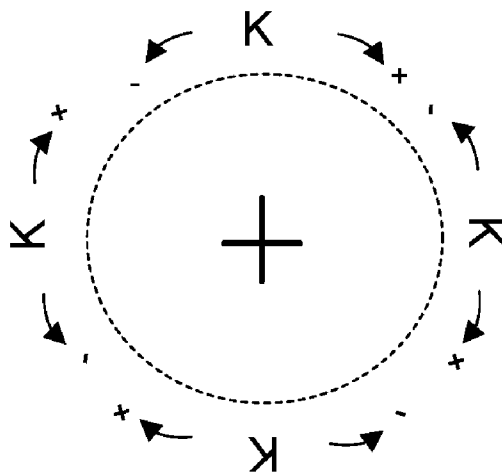
ФИГ. 5

600



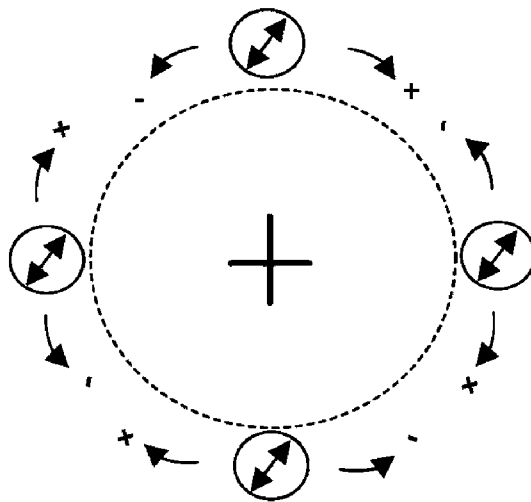
ФИГ. 6

700

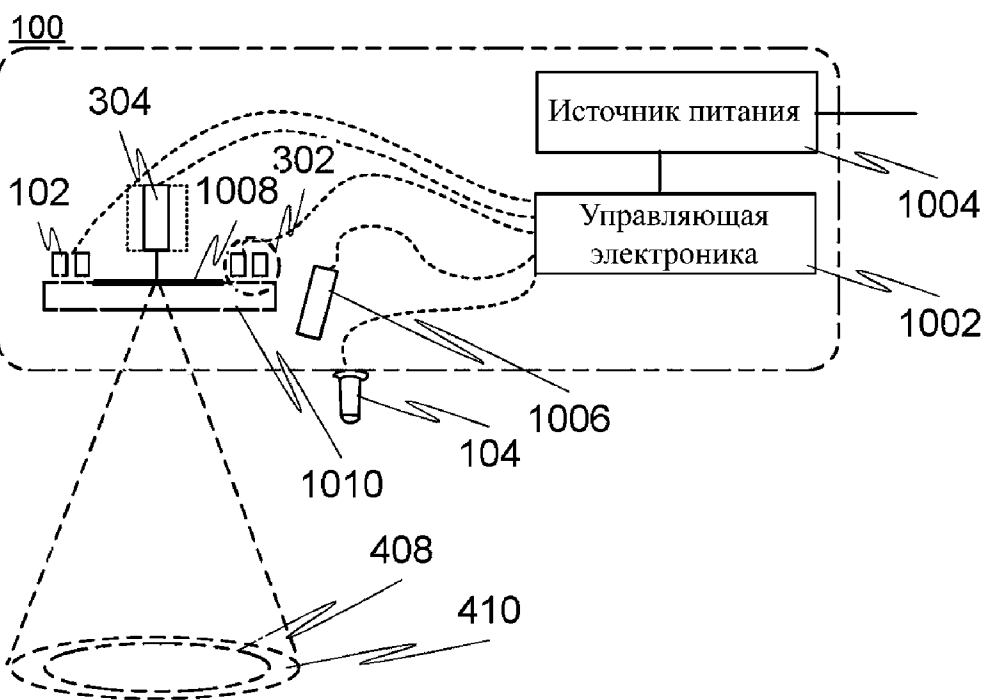


ФИГ. 7

800

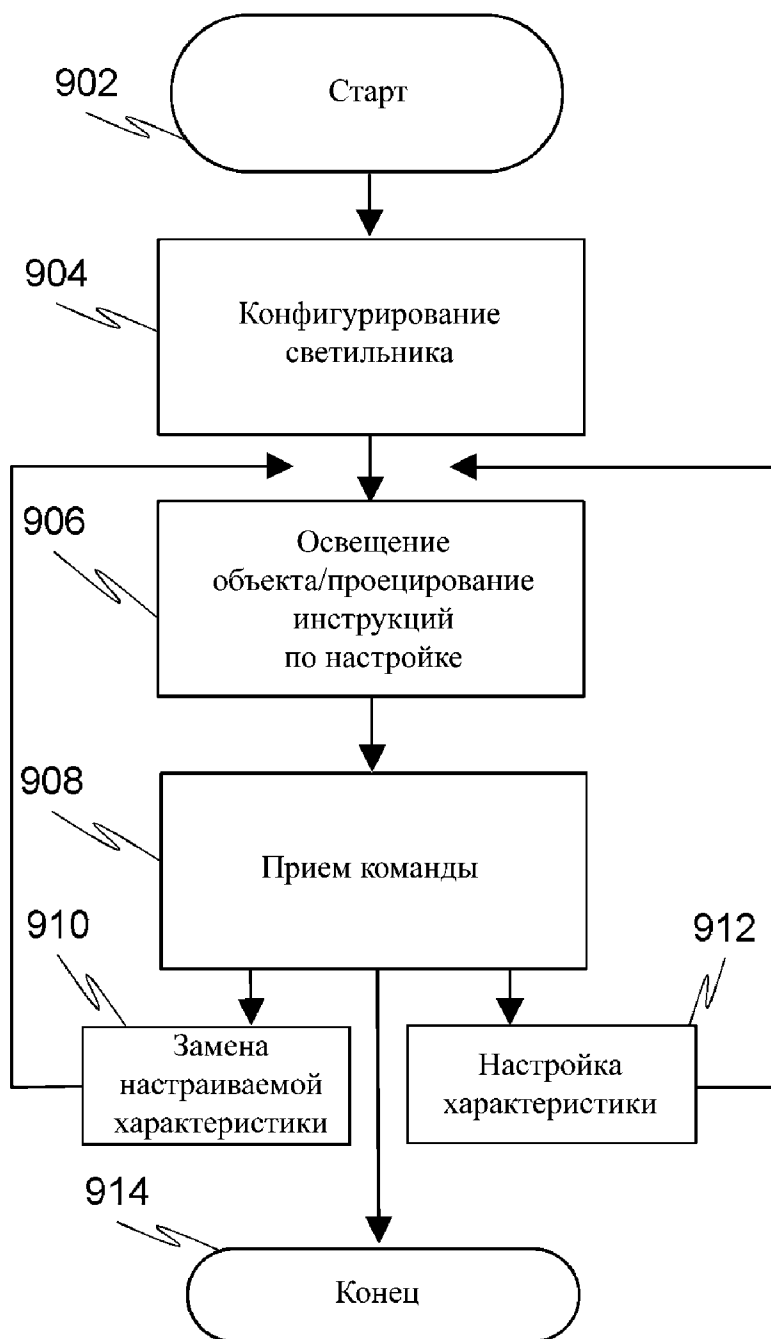


ФИГ. 8



ФИГ. 10

900



ФИГ. 9