

(19)



**Евразийское  
патентное  
ведомство**

(21) **201791037** (13) **A1**

**(12) ОПИСАНИЕ ИЗОБРЕТЕНИЯ К ЕВРАЗИЙСКОЙ ЗАЯВКЕ**

(43) Дата публикации заявки  
**2017.09.29**

(51) Int. Cl. **A24F 47/00** (2006.01)

(22) Дата подачи заявки  
**2015.10.30**

**(54) ИНГАЛЯТОР АРОМАТИЗИРУЮЩЕГО ВЕЩЕСТВА БЕЗ ГОРЕНИЯ И СПОСОБ УПРАВЛЕНИЯ**

(31) **PCT/JP2014/079775**

(32) **2014.11.10**

(33) **JP**

(86) **PCT/JP2015/080749**

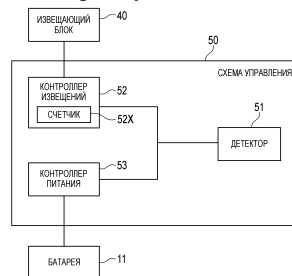
(87) **WO 2016/076147 2016.05.19**

(71) Заявитель:  
**ДЖАПАН ТОБАККО ИНК. (JP)**

(72) Изобретатель:  
**Мацумото Хирофуми, Судзуки  
Акихико, Такеути Манабу, Накано  
Такума, Тарора Масафуми, Ямада  
Манабу (JP)**

(74) Представитель:  
**Медведев В.Н. (RU)**

(57) Настоящий ингалятор ароматизирующего вещества снабжен блоком управления, который, в качестве команды для батареи, выдает в батарею заданную команду, дающую батарее такое напряжение, чтобы количество аэрозоля, испаряемое испарителем, находилось в пределах необходимого диапазона. Блок управления прекращает подачу питания из батареи в испаритель сразу после того, как проходит заданный период с начала подачи питания в испаритель. Заданный период короче, чем верхнее предельное значение стандартного периода затяжки, который получен из статистических данных по периоду затяжки пользователя.



**A1**

**201791037**

**201791037**

**A1**

## ОПИСАНИЕ ИЗОБРЕТЕНИЯ

2420-541655EA/55

### ИНГАЛЯТОР АРОМАТИЗИРУЮЩЕГО ВЕЩЕСТВА БЕЗ ГОРЕНИЯ И СПОСОБ УПРАВЛЕНИЯ

ОБЛАСТЬ ТЕХНИКИ, К КОТОРОЙ ОТНОСИТСЯ ИЗОБРЕТЕНИЕ

[0001] Настоящее изобретение относится к ингалятору ароматизирующего вещества без горения, который распыляет аэрозольный источник с использованием питания, получаемого от батареи и способ управления, применяемый ингалятором ароматизирующего вещества без горения.

УРОВЕНЬ ТЕХНИКИ ИЗОБРЕТЕНИЯ

[0002] Известен ингалятор ароматизирующего вещества без горения, снабженный распылителем, который распыляет аэрозольный источник с использованием питания, обеспечиваемого батареей (например, патентный документ 1).

ДОКУМЕНТЫ УРОВНЯ ТЕХНИКИ

ПАТЕНТНЫЙ ДОКУМЕНТ

[0003] Патентный документ 1: WO 2013/116558

СУЩНОСТЬ ИЗОБРЕТЕНИЯ

[0004] Первый отличительный признак составляет, по существу, ингалятор ароматизирующего вещества без горения, содержащий: распылитель, выполненный с возможностью распыления аэрозольного источника без горения; батарею, выполненную с возможностью аккумуляции энергии питания, подаваемой в распылитель; и контроллер, выполненный с возможностью выдачи предварительно заданной команды в батарею в качестве команды для батареи, при этом предварительно заданная команда предписывает батарее произвести количество аэрозоля, распыленное распылителем, которое находится в пределах необходимого диапазона, причем контроллер прекращает подачу питания из батареи в распылитель, когда проходит предварительно заданный период с начала подачи питания в распылитель, и причем предварительно заданный период короче, чем верхнее предельное значение стандартного периода затяжки, полученного из статистических данных по периоду затяжки пользователя.

[0005] Второй отличительный признак, соответствующий

первому отличительному признаку, состоит, по существу, в том, что распылитель выполнен с возможностью распыления количества аэрозоля, большего, чем в необходимом диапазоне, в течение одного втягивающего действия, по меньшей мере, в начале использования распылителя.

[0006] Третий отличительный признак, соответствующий первому отличительному признаку или второму отличительному признаку, состоит, по существу, в том, что предварительно заданная команда устанавливается по длительности предварительно заданного периода таким образом, чтобы количество аэрозоля, распыленное распылителем в предварительно заданный период, находилось в пределах необходимого диапазона.

[0007] Четвертый отличительный признак, соответствующий любому от первого отличительного признака по третий отличительный признак, состоит, по существу, в том, что контроллер исправляет предварительно заданную команду, при снижении аккумулированного количества энергии питания в батарее, таким образом, чтобы количество аэрозоля, распыленное распылителем, находилось в пределах необходимого диапазона.

[0008] Пятый отличительный признак, соответствующий любому от первого отличительного признака по четвертый отличительный признак, состоит, по существу, в том, что контроллер оценивает аккумулированное количество энергии питания в батарее по значению выходного напряжения батареи.

[0009] Шестой отличительный признак, соответствующий любому от первого отличительного признака по пятый отличительный признак, состоит, по существу, в том, что контроллер управляет количеством энергии питания, подаваемой из батареи в распылитель посредством импульсного управления, и контроллер, в порядке исправления предварительно заданной команды, увеличивает скважность импульсов, выдаваемых в батарею в течение одного втягивающего действия, при снижении аккумулированного количества энергии питания в батарее, таким образом, чтобы количество аэрозоля, распыленное распылителем, находилось в пределах необходимого диапазона.

[0010] Седьмой отличительный признак, соответствующий

любому от первого отличительного признака по шестой отличительный признак, состоит, по существу, в том, что контроллер, в порядке исправления предварительно заданной команды повышает командное напряжение, выдаваемое в батарею, при снижении аккумулярованного количества энергии питания в батарее, таким образом, чтобы количество аэрозоля, распыленное распылителем, находилось в пределах необходимого диапазона.

[0011] Восьмой отличительный признак, соответствующий любому от первого отличительного признака по седьмой отличительный признак, состоит, по существу, в том, что распылитель сформирован нагревательной проволокой, имеющей значение сопротивления в диапазоне от 1,0 до 3,0 Ом.

[0012] Девятый отличительный признак, соответствующий любому от первого отличительного признака по восьмой отличительный признак, состоит, по существу, в том, что распылитель сформирован нагревательной проволокой, намотанной с предварительно заданным шагом, и предварительно заданный шаг находится в диапазоне не более, чем 0,40 мм.

[0013] Десятый отличительный признак, соответствующий любому от первого отличительного признака по девятый отличительный признак, состоит, по существу, в том, что начальное значение выходного напряжения батареи находится в диапазоне от 1,2 до 4,2 В.

[0014] Одиннадцатый отличительный признак, соответствующий любому от первого отличительного признака по десятый отличительный признак, состоит, по существу, в том, что батарея имеет емкость батареи в диапазоне от 100 до 1000 мА·час.

[0015] Двенадцатый отличительный признак, соответствующий любому от первого отличительного признака по одиннадцатый отличительный признак, состоит, по существу, в том, что предварительно заданный период короче, чем среднее значение периода затяжки, полученное из статистических данных по периоду затяжки пользователя.

[0016] Тринадцатый отличительный признак, соответствующий любому от первого отличительного признака по двенадцатый

отличительный признак, состоит, по существу, в том, что предварительно заданный период составляет от одной до трех секунд.

[0017] Четырнадцатый отличительный признак, соответствующий любому от первого отличительного признака по тринадцатый отличительный признак, состоит, по существу, в том, что предварительно заданный период составляет от 1,5 до 2,5 секунд.

[0018] Пятнадцатый отличительный признак, соответствующий любому от первого отличительного признака по четырнадцатый отличительный признак, составляет, по существу, ингалятор ароматизирующего вещества без горения, содержащий: запоминающее устройство, выполненную с возможностью хранения периода задержки, в течение которого пользователь производит втягивающее действие, при этом предварительно заданный период получен из статистических данных по периоду задержки, сохраненному в запоминающем устройстве.

[0019] Шестнадцатый отличительный признак, соответствующий пятнадцатому отличительному признаку, составляет, по существу, ингалятор ароматизирующего вещества без горения, содержащий: вычислительное устройство, выполненное с возможностью вычисления предварительно заданного периода из статистических данных по периоду задержки, сохраненному в запоминающем устройстве.

[0020] Семнадцатый отличительный признак, соответствующий пятнадцатому отличительному признаку, составляет, по существу, ингалятор ароматизирующего вещества без горения, содержащий: интерфейс, выполненный с возможностью обмена данными с внешним устройством, обеспеченным отдельно от ингалятора ароматизирующего вещества без горения, при этом интерфейс передает период задержки, сохраненный в запоминающем устройстве, во внешнее устройство, и причем интерфейс принимает из внешнего устройства предварительно заданный период, вычисленный из статистических данных по периоду задержки, с использованием внешнего устройства.

[0021] Восемнадцатый отличительный признак, соответствующий любому от первого отличительного признака по семнадцатый отличительный признак, составляет, по существу, ингалятор

ароматизирующего вещества без горения, содержащий: источник ароматизирующего вещества, выполненный с возможностью внесения ароматизирующего вещества в аэрозоль, распыленный распылителем, при этом верхний предел необходимого диапазона равен 4,0 мг на одно втягивающее действие, и причем нижний предел необходимого диапазона равен 0,1 мг на одно втягивающее действие.

[0022] Девятнадцатый отличительный признак, соответствующий любому от первого отличительного признака по восемнадцатый отличительный признак, состоит, по существу, в том, что контроллер управляет светоизлучающим элементом в предварительно заданном режиме в период затяжки, в течение которого пользователь производит втягивающее действие, и контроллер управляет светоизлучающим элементом в предварительно заданном режиме, когда втягивающее действие продолжается, даже в том случае, когда подача питания из батареи в распылитель прекращается.

[0023] Двадцатый отличительный признак, соответствующий девятнадцатому отличительному признаку, состоит, по существу, в том, что, при этом, контроллер управляет светоизлучающим элементом в предварительно заданном режиме во время обнаружения втягивающего действия пользователя с использованием датчика вдыхания.

[0024] Двадцать первый отличительный признак составляет, по существу, способ управления, содержащий этапы (a) выдачи предварительно заданной команды в батарею в качестве команды для батареи, при этом батарея аккумулирует энергию питания, подаваемую в распылитель, выполненный с возможностью распыления аэрозольного источника без горения, при этом предварительно заданная команда предписывает батарее обеспечить, чтобы количество аэрозоля, распыленное распылителем, находилось в пределах необходимого диапазона; и (b) прекращения подачи питания из батареи в распылитель, когда проходит предварительно заданный период с начала подачи питания в распылитель, причем предварительно заданный период короче, чем верхнее предельное значение стандартного периода затяжки, полученного из статистических данных по периоду затяжки пользователя.

[0025] Двадцать второй отличительный признак, соответствующий двадцать первому отличительному признаку, состоит, по существу, в том, что предварительно заданная команда устанавливается по длительности предварительно заданного периода таким образом, чтобы количество аэрозоля, распыленное распылителем в предварительно заданный период, находилось в пределах необходимого диапазона.

[0026] Двадцать третий отличительный признак, соответствующий двадцать первому отличительному признаку или двадцать второму отличительному признаку, состоит, по существу, в том, что этап (а) включает в себя исправление предварительно заданной команды, при снижении аккумуляированного количества энергии питания в батарее, таким образом, чтобы количество аэрозоля, распыленное распылителем, находилось в пределах необходимого диапазона.

[0027] Двадцать четвертый отличительный признак, соответствующий любому от двадцать первого отличительного признака по двадцать третий отличительный признак, состоит, по существу, в том, что предварительно заданный период получают из статистических данных по периоду задержки, сохраненному в запоминающем устройстве, выполненной с возможностью сохранения периода задержки, в течение которого пользователь производит втягивающее действие.

#### КРАТКОЕ ОПИСАНИЕ ЧЕРТЕЖЕЙ

[0028] Фиг. 1 - вид в разрезе, изображающий ингалятор 1 ароматизирующего вещества без горения в соответствии с вариантом осуществления.

Фиг. 2 - вид в разрезе, изображающий источник 10 питания в соответствии с вариантом осуществления.

Фиг. 3 - вид в разрезе, изображающий первый картридж 20 в соответствии с вариантом осуществления.

Фиг. 4 - чертеж, изображающий внутреннюю конструкцию первого картриджа 20 в соответствии с вариантом осуществления.

Фиг. 5 - вид в разрезе, изображающий второй картридж 30 в соответствии с вариантом осуществления.

Фиг. 6 - покомпонентный вид в перспективе второго картриджа

30 в соответствии с вариантом осуществления.

Фиг. 7 - вид в разрезе (вид в разрезе, взятом по А-А на фиг. 5), изображающий контейнер 31 для источника ароматизирующего вещества в соответствии с вариантом осуществления.

Фиг. 8 - вид в разрезе (вид в разрезе, взятом по В-В на фиг. 7), изображающий контейнер 31 для источника ароматизирующего вещества в соответствии с вариантом осуществления.

Фиг. 9 - схема, поясняющая один пример формы отверстия 32А в соответствии с вариантом осуществления.

Фиг. 10 - схема, поясняющая один пример формы отверстия 32А в соответствии с вариантом осуществления.

Фиг. 11 - схема, поясняющая один пример формы отверстия 32А в соответствии с вариантом осуществления.

Фиг. 12 - схема, поясняющая один пример формы отверстия 32А в соответствии с вариантом осуществления.

Фиг. 13 - чертеж, изображающий состояние соединения первого картриджа 20 и второго картриджа 30 в соответствии с вариантом осуществления.

Фиг. 14 - чертеж, изображающий сечение, взятое по С-С на фиг. 13.

Фиг. 15 - схема, поясняющая в основных чертах функциональный блок схемы 50 управления в соответствии с вариантом осуществления.

Фиг. 16 - схема, поясняющая один пример управления скважностью импульсов в соответствии с вариантом осуществления.

Фиг. 17 - схема, поясняющая один пример управления скважностью импульсов в соответствии с вариантом осуществления.

Фиг. 18 - блок-схема последовательности операций, поясняющая способ управления в соответствии с вариантом осуществления.

Фиг. 19 - чертеж, изображающий состояние соединения первого картриджа 20 и второго картриджа 30 в соответствии с первой модификацией.

Фиг. 20 - чертеж, изображающий состояние соединения первого



картриджа 20 и второго картриджа 30 в соответствии со второй модификацией.

Фиг. 21 - чертеж, изображающий состояние соединения первого картриджа 20 и второго картриджа 30 в соответствии с третьей модификацией.

Фиг. 22 - схема, поясняющая количество аэрозоля в соответствии с четвертой модификацией.

Фиг. 23 - схема, поясняющая количество аэрозоля в соответствии с четвертой модификацией.

Фиг. 24 - схема, поясняющая количество аэрозоля в соответствии с четвертой модификацией.

Фиг. 25 - схема, поясняющая количество аэрозоля в соответствии с четвертой модификацией.

Фиг. 26 - схема, поясняющая в основных чертах функциональный блок схемы 50 управления в соответствии с пятой модификацией.

Фиг. 27 - схема, поясняющая в основных чертах функциональный блок схемы 50 управления в соответствии с шестой модификацией.

Фиг. 28 - схема, поясняющая в основных чертах функциональный блок схемы 50 управления в соответствии с седьмой модификацией.

Фиг. 29 - чертеж, изображающий комплект 300 в соответствии с восьмой модификацией.

#### ОПИСАНИЕ ВАРИАНТА ОСУЩЕСТВЛЕНИЯ

[0029] В дальнейшем приведено описание вариантов осуществления настоящего изобретения. В последующем описании чертежей, одинаковые или похожие числовые позиции обозначают одинаковые или сходные части. Следует отметить, что чертежи являются схематическими и пропорции размеров и т.п. могут отличаться от реальных пропорций.

[0030] Поэтому, конкретные размеры и т.п. можно устанавливать путем обращения в последующее описание. Разумеется, чертежи могут включать в себя части, имеющие разные размеры и пропорции.

[0031] [Обзор раскрытия]

Что касается ингалятора ароматизирующего вещества без горения, упомянутого в обзоре уровня техники изобретения, сложно реализовать ингалятор ароматизирующего вещества без горения, в котором количество аэрозоля, обеспечиваемое на одно втягивающее действие, находится в пределах необходимого диапазона на протяжении втягивающего действия с начала курения (начальной стадии, на которой аккумулированное количество энергии питания в батарее является достаточным) до окончания курения (то есть, конечной стадии, на которой аккумулированное количество энергии питания в батарее снижается), обусловленного такими факторами, как разброс периода затяжки пользователя, и снижение аккумулированного количества энергии питания в батарее, независимо от длительности периода затяжки пользователя и аккумулированного количества энергии питания в батарее.

[0032] Ингалятор ароматизирующего вещества без горения в соответствии с обзором раскрытия содержит: распылитель, выполненный с возможностью распыления аэрозольного источника без горения; батарею, выполненную с возможностью аккумулирования энергии питания, подаваемой в распылитель; и контроллер, выполненный с возможностью выдачи предварительно заданной команды в батарею в качестве команды для батареи, при этом предварительно заданная команда предписывает батарее произвести количество аэрозоля, распыленное распылителем, которое находится в пределах необходимого диапазона. Контроллер прекращает подачу энергии питания из батареи в распылитель, когда проходит предварительно заданный период с начала подачи питания в распылитель, и при этом предварительно заданный период короче, чем верхнее предельное значение стандартного периода затяжки, полученного из статистических данных по периоду затяжки пользователя.

[0033] В обзоре раскрытия контроллер прекращает подачу питания из батареи в распылитель, когда проходит предварительно заданный период с начала подачи питания в распылитель. Предварительно заданный период короче, чем верхнее предельное значение стандартного периода затяжки, полученного из статистических данных по периоду затяжки пользователей.

Соответственно, даже если ингалятор ароматизирующего вещества без горения применяется пользователем, который характеризуется периодом затяжки продолжительнее предварительно заданного периода, чрезмерное снижение аккумулярованного количества энергии питания в батарее легко замедлить, и предварительно заданной командой легко управлять таким образом, чтобы количество аэрозоля, распыленное распылителем, находилось в пределах необходимого диапазона.

[0034] Как описано выше, количество аэрозоля, обеспечиваемое распылителем на одно втягивающее действие, можно выдерживать в необходимом диапазоне на протяжении втягивающего действия с начала курения (начальной стадии, на которой аккумулярованное количество энергии питания в батарее является достаточным) до окончания курения (то есть, конечной стадии, на которой аккумулярованное количество энергии питания в батарее снижается), независимо от длительности периода затяжки пользователя и аккумулярованное количества энергии питания в батарее.

#### [0035] ВАРИАНТ ОСУЩЕСТВЛЕНИЯ

(Ингалятор ароматизирующего вещества без горения)

Ниже приведено описание ингалятора ароматизирующего вещества без горения в соответствии с вариантом осуществления. Фиг. 1 является видом в разрезе, изображающим ингалятор 1 ароматизирующего вещества без горения в соответствии с вариантом осуществления. Фиг. 2 является видом в разрезе, изображающим источник 10 питания в соответствии с вариантом осуществления. Фиг. 3 является видом в разрезе, изображающим первый картридж 20 в соответствии с вариантом осуществления. Фиг. 4 является чертежом, изображающим внутреннюю конструкцию первого картриджа 20 в соответствии с вариантом осуществления. Следует отметить, что на фиг. 4 не показан резервуар 21, который будет описан в дальнейшем. Фиг. 5 является видом сбоку, изображающим второй картридж 30 в соответствии с вариантом осуществления. Фиг. 6 является покомпонентным видом в перспективе второго картриджа 30 в соответствии с вариантом осуществления. Фиг. 7 является видом в разрезе (видом в разрезе, взятом по А-А на фиг. 5),

изображающим контейнер 31 для источника ароматизирующего вещества в соответствии с вариантом осуществления. Фиг. 8 является видом в разрезе (видом в разрезе, взятом по В-В на фиг. 7), изображающим контейнер 31 для источника ароматизирующего вещества в соответствии с вариантом осуществления. Следует отметить, что на фиг. 6 не показан источник 31А ароматизирующего вещества, который будет описан в дальнейшем.

[0036] Как показано на фиг. 1, ингалятор 1 ароматизирующего вещества имеет форму, продолжающуюся в предварительно заданном направлении А от немундштучного конца к мундштучному концу. Ингалятор 1 ароматизирующего вещества является аппаратом для вдыхания ароматизирующего вещества без горения.

[0037] В частности, ингалятор 1 ароматизирующего вещества содержит источник 10 питания, первый картридж 20 и второй картридж 30. Первый картридж 20 можно присоединять к источнику 10 питания и отсоединять от него, и второй картридж 30 можно присоединять к первому картриджу 20 и отсоединять от него. Другими словами, первый картридж 20 и второй картридж 30 являются, каждый, сменными.

[0038] Как показано на фиг. 2, источник 10 питания имеет форму, продолжающуюся вдоль предварительно заданного направления А, и содержит, по меньшей мере, батарею 11. Батарея 11 может быть батареей однократного использования и может быть перезаряжаемой батареей. Начальное значение выходного напряжения батареи 11 находится, предпочтительно, в диапазоне от 1,2 до 4,2 В. Кроме того, батарея 11 имеет емкость батареи, предпочтительно, в диапазоне от 100 до 1000 мА·час.

[0039] Как показано на фиг. 3 и фиг. 4, первый картридж 20 имеет форму, продолжающуюся в предварительно заданном направлении А. Первый картридж 20 содержит резервуар 21, распылитель 22, формообразующий корпус 23 проточного канала, внешнюю обойму 24 и концевой колпачок 25. Первый картридж 20 содержит первый проточный канал 20Х, обеспеченный сзади по потоку от распылителя 22 в качестве проточного канала аэрозоля,

продолжающегося вдоль предварительно заданного направления А. Следует отметить, что, в проточном канале аэрозоля, сторона, близкая к распылителю 22, называется верхней по потоку, и сторона вдали от распылителя 22 называется нижней по потоку.

[0040] Резервуар 21 удерживает аэрозольный источник 21А. Резервуар 21 расположен по периферии формообразующего корпуса 23 проточного канала в сечении, ортогональном первому проточному каналу 20Х (предварительно заданному направлению А). В варианте осуществления резервуар 21 расположен в зазоре между формообразующим корпусом 23 проточного канала и внешней обоймой 24. Например, резервуар 21 образован пористым каркасом, например, например, полимерной тканью или ватой. Однако резервуар 21 может быть образован емкостью, которая вмещает источник 21А жидкокапельного аэрозоля. Аэрозольный источник 21А включает в себя такую жидкость, как глицерин или полиэтиленгликоль.

[0041] Распылитель 22 распыляет аэрозольный источник 21А без сопутствующего горения, вызываемого питанием, подаваемым из батареи 11. В варианте осуществления распылитель 22 сформирован нагревательной проволокой (спиралью), намотанной с предварительно заданным шагом, и, предпочтительно, распылитель 22 сформирован нагревательной проволокой, которая имеет значение сопротивления в диапазоне от 1,0 до 3,0 Ом. Предварительно заданный шаг имеет, как минимум, такое значение, чтобы нагревательные проволоки не имели контакта, и предпочтительно имеет небольшое значение. Например, предварительно заданный шаг предпочтительно не превышает 0,40 мм. Предварительно заданный шаг является предпочтительно фиксированным для стабилизации распыления аэрозольного источника 21А. Следует отметить, что предварительно заданный шаг является межцентровым интервалом нагревательных проволок, которые являются соседними друг с другом.

[0042] Формообразующий корпус 23 проточного канала имеет форму, продолжающуюся вдоль предварительно заданного направления А. Формообразующий корпус 23 проточного канала имеет цилиндрическую форму, которая формирует первый проточный канал

20X, продолжающийся вдоль предварительно заданного направления А.

[0043] Внешняя обойма 24 имеет форму, продолжающуюся вдоль предварительно заданного направления А. Внешняя обойма 24 имеет цилиндрическую форму, которая вмещает формообразующий корпус 23 проточного канала. В варианте осуществления внешняя обойма 24 вмещает часть второго картриджа 30 и, при этом, продолжается в нижнюю по потоку сторону относительно концевой колпачка 25.

[0044] Концевой колпачок 25 является колпачком, который закрывает зазор между формообразующим корпусом 23 проточного канала и внешней обоймой 24 с нижней по потоку стороны. Концевой колпачок 25 исключает такую ситуацию, при которой аэрозольный источник 21А, удерживаемый в резервуаре 21, имеет утечку в сторону второго картриджа 30.

[0045] Как показано на фиг. 5 и фиг. 6, второй картридж 30 содержит, по меньшей мере, источник 31А ароматизирующего вещества. Второй картридж 30 установлен в ингалятор 1 ароматизирующего вещества. В варианте осуществления второй картридж 30 соединен с первым картриджем 20. В частности, часть второго картриджа 30 вмещается во внешнюю обойму 24 первого картриджа 20, как описано выше.

[0046] Второй картридж 30 имеет форму, продолжающуюся вдоль предварительно заданного направления А. Второй картридж 30 содержит контейнер 31 для источника ароматизирующего вещества, сетчатый каркас 32, фильтр 33 и колпачок 34. Второй картридж 30 содержит второй проточный канал 30X, обеспеченный позади по потоку от первого проточного канала 20X в качестве проточного канала аэрозоля.

[0047] Второй картридж 30 вносит ароматизирующее вещество в аэрозоль посредством сквозного пропускания аэрозоля, распыленного распылителем 22. Следует заметить, что в настоящем варианте осуществления ароматизирующее вещество можно вносить в аэрозоль без нагревания источника 31А ароматизирующего вещества. Следует заметить, что из источника 31А ароматизирующего вещества аэрозоль практически не образуется.

[0048] В предварительно заданном направлении А,

максимальный размер второго картриджа 30 составляет, предпочтительно, не более 40 мм. Более того, в предварительно заданном направлении А, максимальный размер второго картриджа 30 составляет, предпочтительно, не более 25 мм. При этом, в предварительно заданном направлении А, минимальный размер второго картриджа 30 составляет, предпочтительно, не менее 5 мм. Более того, в предварительно заданном направлении А, минимальный размер второго картриджа 30 составляет, предпочтительно, не менее 1 мм. В направлении, ортогональном предварительно заданному направлению А, максимальный размер второго картриджа 30 составляет, предпочтительно, не более 20 мм. Более того, в направлении, ортогональном предварительно заданному направлению А, максимальный размер второго картриджа 30 составляет, предпочтительно, не более 10 мм. При этом, в направлении, ортогональном предварительно заданному направлению А, минимальный размер второго картриджа 30 составляет, предпочтительно, не менее 3 мм. Более того, в направлении, ортогональном предварительно заданному направлению А, минимальный размер второго картриджа 30 составляет, предпочтительно, не менее 1 мм.

[0049] Контейнер 31 для источника ароматизирующего вещества имеет цилиндрическую форму и формирует второй проточный канал 30X, продолжающийся вдоль предварительно заданного направления А. Контейнер 31 для источника ароматизирующего вещества вмещает источник 31А ароматизирующего вещества. Источник 31А ароматизирующего вещества, который вносит ароматизирующее вещество в аэрозоль, размещается во втором проточном канале 30X. В настоящем случае, в сечении, ортогональном проточному каналу аэрозоля (предварительно заданному направлению А), размер первого проточного канала 20X является предпочтительно небольшим, чтобы обеспечивать объем резервуара 21, который удерживает аэрозольный источник 21А. Соответственно, в случае, когда второй картридж 30 размещается во внешней обойме 24, которая имеет фиксированную площадь сечения, поперечного проточному каналу аэрозоля (предварительно заданному направлению А), размер второго проточного канала 30X, в результате, обычно

бывает больше, чем вышеописанный размер первого проточного канала 20X.

[0050] Источник 31А ароматизирующего вещества образован частицами исходного материала, которые вносят ароматизирующее вещество в аэрозоль, образуемый ингалятором 1 ароматизирующего вещества. В предпочтительном варианте, нижний предельный размер частиц исходного материала составляет от 0,2 до 1,2 мм. Более того, в предпочтительном варианте, нижний предельный размер частиц исходного материала составляет от 0,2 до 0,7 мм. Чем меньше размер частиц исходного материала, входящих в источник 31А ароматизирующего вещества, тем более увеличивается удельная поверхность, и поэтому ароматизирующий компонент обычно высвобождается из частиц исходного материала, входящих в источник 31А ароматизирующего вещества. В виде частиц исходного материала, входящих в источник 31А ароматизирующего вещества можно применять резаный табак или формованный каркас, в котором исходный табачный материал формован в виде гранул. Источник 31А ароматизирующего вещества может быть сформирован другим растением, кроме табака (например, мятой и лекарственными травами). В источник 31А ароматизирующего вещества можно вводить такие ароматизирующие добавки, как метанол.

[0051] При этом, например, частицы исходного материала, входящие в источник 31А ароматизирующего вещества, получают просеиванием в соответствии со стандартом JIS Z 8815 с использованием сита из нержавеющей стали в соответствии со стандартом JIS Z 8801. Например, частицы исходного материала, которые проходят через сито из нержавеющей стали, которое имеет 0,71-мм отверстия сита, получают просеиванием частиц исходного материала в течение 20 минут посредством способа сушки и механического встряхивания на сите из нержавеющей стали, которое имеет 0,71-мм отверстия сита. Затем, частицы исходного материала, которые проходят через сито из нержавеющей стали, которое имеет 0,212-мм отверстия сита, удаляют просеиванием частиц исходного материала в течение 20 минут посредством способа сушки и механического встряхивания на сите из нержавеющей стали, которое имеет 0,212-мм отверстия сита. То



есть, частицы исходного материала, входящие в источник 31А ароматизирующего вещества, представляют собой частицы исходного материала, которые проходят через сито из нержавеющей стали (с отверстиями сита=0,71 мм), которое регулирует верхний предел, и не проходят через сито из нержавеющей стали (с отверстиями сита=0,212 мм), которое регулирует нижний предел. Соответственно, в варианте осуществления нижний предельный размер частиц исходного материала, входящих в источник 31А ароматизирующего вещества, определяется отверстиями сита в сите из нержавеющей стали, которое регулирует нижний предел. Следует отметить, что верхний предельный размер частиц исходного материала, входящих в источник 31А ароматизирующего вещества, определяется отверстиями сита в сите из нержавеющей стали, которое регулирует верхний предел.

[0052] В варианте осуществления, как показано на фиг. 6 и фиг. 7, контейнер 31 для источника ароматизирующего вещества предпочтительно содержит выступающий участок 31Е, который выступает в верхнюю по потоку сторону (в варианте осуществления, к формообразующему корпусу 23 проточного канала или в сторону концевой колпачка 25) от внешней кромки верхнего по потоку концевой участка (в настоящем случае, сетчатого каркаса 32) контейнера 31 для источника ароматизирующего вещества, в сечении, ортогональном проточному каналу аэрозоля (предварительно заданному направлению А). Выступающий участок 31Е может быть обеспечен непрерывно по внешней кромке верхнего по потоку концевой участка (в настоящем случае, сетчатого каркаса 32) контейнера 31 для источника ароматизирующего вещества и может быть обеспечен с разрывами по внешней кромке контейнера 31 для источника ароматизирующего вещества. Следует отметить, что, когда между внешней обоймой 24 и контейнером 31 для источника ароматизирующего вещества имеется зазор, выступающий участок 31Е обеспечен предпочтительно непрерывно по внешней кромке верхнего по потоку концевой участка (в настоящем случае, сетчатого каркаса 32) контейнера 31 для источника ароматизирующего вещества. Тем самым можно устранить удерживание аэрозоля в зазоре, сформированном в верхней по потоку части

конической части 31Т.

[0053] В варианте осуществления, как показано на фиг. 6 и фиг. 7, внешняя поверхность стенки контейнера 31 для источника ароматизирующего вещества предпочтительно включает в себя коническую часть 31Т, которая расширяется с верхней по потоку стороны в нижнюю по потоку сторону. Коническая часть 31Т может содержаться на части внешней поверхности стенки контейнера 31 для источника ароматизирующего вещества. Например, угол  $\alpha$  конуса конической части 31Т приблизительно равен 5 градусам.

[0054] В варианте осуществления, как показано на фиг. 7, на внутренней поверхности стенки контейнера 31 для источника ароматизирующего вещества предпочтительно обеспечено ребро 31R, продолжающееся вдоль предварительно заданного направления А с верхней по потоку стороны в нижнюю по потоку сторону. Число ребер 31R, хотя и не ограничено конкретно, предпочтительно составляет не менее двух. В предпочтительном варианте, нижний по потоку концевой участок ребер 31R не доходит до нижнего по потоку концевого участка контейнера 31 для источника ароматизирующего вещества. Например, в предварительно заданном направлении А, длина L2 от сетчатого каркаса 32 до нижнего по потоку концевого участка ребер 31R короче, чем длина L1 от сетчатого каркаса 32 до нижнего по потоку концевого участка контейнера 31 для источника ароматизирующего вещества. Другими словами, в состоянии, в котором в контейнер 31 для источника ароматизирующего вещества вставлен фильтр 33, нижний по потоку концевой участок ребер 31R предпочтительно контактирует с фильтром 33, но не достигает нижнего по потоку концевого участка контейнера 31 для источника ароматизирующего вещества.

[0055] Сетчатый каркас 32 обеспечен впереди по потоку (с немундштучной стороны) относительно источника 31А ароматизирующего вещества. В варианте осуществления сетчатый каркас 32 обеспечен на верхнем по потоку концевом участке контейнера 31 для источника ароматизирующего вещества. Когда сетчатый каркас 32, обеспеченный в контейнере 31 для источника ароматизирующего вещества, является очень небольшим, с точки

зрения обеспечения прочности сетчатого каркаса 32, контейнер 31 для источника ароматизирующего вещества и сетчатый каркас 32 предпочтительно формируются неразъемными. То есть, в варианте осуществления сетчатый каркас 32 является частью контейнера 31 для источника ароматизирующего вещества. В таком случае, контейнер 31 для источника ароматизирующего вещества и сетчатый каркас 32 предпочтительно сформированы из синтетической смолы. Например, можно применять одну или более синтетических смол, которые выбирают из полипропиленовой, полиэтилентерефталатной, полиэтиленовой смолы и АБС (акрилонитрил-бутадиенстирольной) смолы в качестве синтетической смолы. С точки зрения формуемости и текстуры, синтетическая смола предпочтительно является полипропиленовой. Контейнер 31 для источника ароматизирующего вещества и сетчатый каркас 32 образованы формованием из металла или литьевым формованием.

[0056] В варианте осуществления, как показано на фиг. 8, сетчатый каркас 32 содержит множество отверстий 32А. Каждое из множества отверстий 32А имеет многоугольную форму, которая имеет внутренний угол не больше  $180^\circ$ . Каждое из множества отверстий 32А имеет, в качестве ширины, которая проходит через центр тяжести каждого из множества отверстий 32А, минимальную ширину  $W_{min}$ , являющуюся наименьшей шириной, и максимальную ширину  $W_{max}$ , являющуюся наибольшей шириной. Минимальная ширина  $W_{min}$  меньше, чем нижний предельный размер частиц исходного материала, входящих в источник 31А ароматизирующего вещества. В частности, поскольку частицы исходного материала, которые фактически образуют источник 31А ароматизирующего вещества, являются несферическими, то, с точки зрения блокирования выпадения частиц исходного материала, минимальная ширина  $W_{min}$  должна быть предпочтительно меньше  $1/2$  от нижнего предельного размера частиц исходного материала, входящих в источник 31А ароматизирующего вещества. Максимальная ширина  $W_{max}$  больше, чем минимальная ширина  $W_{min}$ . Например, максимальная ширина  $W_{max}$  предпочтительно больше, чем нижний предельный размер частиц исходного материала. В качестве альтернативы, в предпочтительном варианте

максимальная ширина  $W_{\max}$  больше минимальной ширины  $W_{\min}$  в число раз от  $\sqrt{2}$  до шести. То есть, каждое из множества отверстий 32А имеет форму, отличающуюся от круга. Более того, поскольку частицы исходного материала обычно не входят в отверстие 32А, каждое из множества отверстий 32А имеет предпочтительно прямоугольную форму. Следует отметить, что каждая сторона прямоугольной формы данного отверстия 32А может включать в себя непрямолинейную часть, образованную при изготовлении отверстия 32А. Кроме того, каждая вершина прямоугольной формы данного отверстия 32А может включать в себя криволинейную часть, образованную при изготовлении отверстия 32А.

[0057] В настоящем случае, как показано на фигурах от фиг. 9 до фиг. 12, каждое из множества отверстий 32А предпочтительно имеет форму, выбранную из квадрата, прямоугольника, ромба, шестиугольника и восьмиугольника. Как показано на фигурах от фиг. 9 до фиг. 11, форма каждого из множества отверстий 32А может быть однотипной, и, как показано на фиг. 12, может быть одной из двух типов. Форма каждого из множества отверстий 32А может быть одной из трех или более типов. Следует отметить, что, с точки зрения эффективности расположения, технологичности и т.п. множества отверстий 32А, каждое из множества отверстий 32А предпочтительно имеет прямоугольную форму.

[0058] В примерах, показанных на фигурах от фиг. 9 до фиг.12, множество отверстий 32А предпочтительно обеспечены так, чтобы стороны отверстий 32А, расположенные по соседству друг с другом, становились параллельными. В предпочтительном варианте, интервал  $P$  между отверстиями 32А, расположенными по соседству друг с другом, составляет от 0,15 до 0,30 мм. В таком случае, толщина сетчатого каркаса 32 составляет, предпочтительно, от 0,1 до 1 мм.

[0059] Фильтр 33 сформирован из предварительно заданного волокна и имеет такую степень пористости, что частицы исходного материала не пропускаются. Фильтр 33 обеспечен позади по потоку от источника 31А ароматизирующего вещества. Например, фильтр 33 является ацетатным фильтром. Колпачок 34 обеспечен позади по

потоку (с мундштучной стороны) от фильтра 33.

[0060] Следует отметить, что контейнер 31 для источника ароматизирующего вещества (в настоящем случае, содержащий сетчатый каркас 32), фильтр 33 и колпачок 34 предпочтительно склеены или сварены друг с другом.

[0061] В варианте осуществления все отверстия, обеспеченные в сетчатом каркасе 32, являются, предпочтительно, вышеописанными отверстиями 32А, но вариант осуществления не ограничен данным решением. Отверстия, обеспеченные в сетчатом каркасе 32, могут включать в себя другие отверстия, кроме вышеописанных отверстий 32А.

[0062] (Состояние соединения)

В дальнейшем в настоящем документе описано состояние соединения первого картриджа 20 и второго картриджа 30 в соответствии с вариантом осуществления. Фиг. 13 представляет чертеж, изображающий состояние соединения первого картриджа 20 и второго картриджа 30 в соответствии с вариантом осуществления. Фиг. 14 представляет чертеж, изображающий сечение, взятое по С-С на фиг. 13. Однако, следует отметить, что на фиг. 13 не показаны резервуар 21, распылитель 22, источник 31А ароматизирующего вещества, фильтр 33 и колпачок 34.

[0063] Как показано на фиг. 13, между первым проточным каналом 20Х и вторым проточным каналом 30Х обеспечена камера G регулировки потока аэрозоля, которая регулирует поток аэрозоля, подаваемый из первого проточного канала 20Х, таким образом, чтобы подавлялась поляризация потока аэрозоля во втором проточном канале 30Х. В варианте осуществления камера G регулировки потока аэрозоля сформирована между нижним по потоку концевым участком формообразующего корпуса 23 проточного канала и верхним по потоку концевым участком контейнера 31 для источника ароматизирующего вещества. В частности, камера G регулировки потока аэрозоля сформирована между концевым колпачком 25 и сетчатым каркасом 32.

[0064] В настоящем случае, коэффициент заполнения источника 31А ароматизирующего вещества, помещенного в контейнер 31 для источника ароматизирующего вещества, может и не составлять 100%

от емкости контейнера 31 для источника ароматизирующего вещества. То есть, в контейнере 31 для источника ароматизирующего вещества может быть сформирован зазор. Однако, излишне говорить, что камера G регулировки потока аэрозоля имеет отличающийся зазор, образованный благодаря тому, что коэффициент заполнения источника 31А ароматизирующего вещества не равен 100%.

[0065] В варианте осуществления, в сечении, ортогональном предварительно заданному направлению А, расстояние сдвига может определяться расстоянием от внешней кромки первого проточного канала 20Х до внешней поверхности второго проточного канала 30Х по линии от центра тяжести первого проточного канала 20Х наружу от первого проточного канала 20Х. Длину LG камеры G регулировки потока аэрозоля в предварительно заданном направлении А можно устанавливать, исходя из наибольшего расстояния сдвига из расстояний сдвига. То есть, длину LG камеры G регулировки потока аэрозоля можно устанавливать в зависимости от наибольшего расстояния сдвига. С точки зрения подавления поляризации потока аэрозоля, который протекает внутри контейнера 31 для источника ароматизирующего вещества, предпочтительно, чем больше наибольшее расстояние сдвига, тем больше длина LG камеры G регулировки потока аэрозоля. Длина LG камеры G регулировки потока аэрозоля предпочтительно составляет не менее 1/10 от наибольшего расстояния сдвига.

[0066] Например, как показано на фиг. 14, когда в сечении, ортогональном предварительно заданному направлению А, первый проточный канал 20Х и второй проточный канал 30Х являются коаксиальными кругами, длина LG камеры G регулировки потока аэрозоля в предварительно заданном направлении А устанавливается в зависимости от разности (то есть, расстояния сдвига) между радиусом R1 первого проточного канала 20Х и радиусом R2 второго проточного канала 30Х.

[0067] В варианте осуществления, как описано выше, контейнер 31 для источника ароматизирующего вещества содержит выступающий участок 31Е, который выступает в верхнюю по потоку сторону (в варианте осуществления, к формообразующему корпусу 23

проточного канала или в сторону концевой колпачка 25) от внешней кромки верхнего по потоку концевой участка (в настоящем случае, сетчатого каркаса 32) контейнера 31 для источника ароматизирующего вещества, в сечении, ортогональном проточному каналу аэрозоля (предварительно заданному направлению А). То есть, контейнер 31 для источника ароматизирующего вещества содержит выступающий участок 31Е (первый выступающий участок) в качестве распорного элемента, который формирует камеру G регулировки потока аэрозоля.

[0068] В варианте осуществления, вся протяженность нижнего по потоку концевой участка формообразующего корпуса 23 проточного канала (первого проточного канала 20X) предпочтительно открыта в камеру G регулировки потока аэрозоля. Вся протяженность верхнего по потоку концевой участка контейнера 31 для источника ароматизирующего вещества (второго проточного канала 30X) предпочтительно открыта в камеру G регулировки потока аэрозоля. Таким образом, поток аэрозоля, направляемый из первого проточного канала 20X во второй проточный канал 30X, можно эффективно регулировать с помощью камеры G регулировки потока аэрозоля.

[0069] В предпочтительном варианте камера G регулировки потока аэрозоля не содержит части, которая выступает в верхнюю по потоку сторону больше, чем нижний по потоку концевой участок формообразующего корпуса 23 проточного канала (первого проточного канала 20X). В предпочтительном варианте камера G регулировки потока аэрозоля не содержит части, которая выступает в нижнюю по потоку сторону больше, чем верхний по потоку концевой участок контейнера 31 для источника ароматизирующего вещества (второго проточного канала 30X). Таким образом, можно исключать задерживание аэрозоля в излишнем зазоре.

[0070] В предпочтительном варианте внутренняя поверхность стенки, которая формирует камеру G регулировки потока аэрозоля, является плавной, не содержащей ступеньки от внешней кромки нижнего по потоку концевой участка формообразующего корпуса 23 проточного канала (первого проточного канала 20X) через внешнюю кромку верхнего по потоку концевой участка контейнера 31 для

источника ароматизирующего вещества (второго проточного канала 30X).

[0071] В варианте осуществления, как показано на фиг. 13 и фиг. 14, в сечении, ортогональном проточному каналу аэрозоля (предварительно заданному направлению A), внешняя кромка 25out концевой колпачка 25 предпочтительно контактирует с внутренней поверхностью 24in стенки внешней обоймы 24, и внутренняя кромка 25in концевой колпачка 25 располагается между внешней кромкой 25out формообразующего корпуса 23 проточного канала и внутренней кромкой 25in формообразующего корпуса 23 проточного канала. Таким образом, концевой колпачок 25 трудно снять с нижней по потоку стороны. Кроме того, когда концевой колпачок 25 обеспечен внутри внешней обоймы 24, концевому колпачку 25 сложно сталкиваться с формообразующим корпусом 23 проточного канала.

[0072] (Схема управления)

Схема управления в соответствии с вариантом осуществления, в основном, описана ниже. Фиг. 15 представляет схему, поясняющую в основных чертах функциональный блок схемы 50 управления в соответствии с вариантом осуществления.

[0073] Как показано на фиг. 15, ингалятор 1 ароматизирующего вещества содержит извещающий блок 40 и схему 50 управления.

[0074] Извещающий блок 40 доводит до сведения разнообразную информацию. Извещающий блок 40 может быть образован светоизлучающим элементом, может быть образован вибрационным элементом и может быть образован звуковым элементом. Извещающий блок 40 может сочетать два или более элементов из светоизлучающего элемента, вибрационного элемента и звукового элемента. В предпочтительном варианте извещающий блок 40 обеспечен в источнике 10 питания, но вариант осуществления не ограничен данным решением. Извещающий блок 40 может быть обеспечен в первом картридже 20 и может быть обеспечен во втором картридже 30.

[0075] Схема 50 управления содержит детектор 51, контроллер 52 извещений и контроллер 53 питания.

[0076] Детектор 51 определяет втягивающее действие. В



данном случае, детектор 51 соединен с датчиком вдыхания и обнаруживает втягивающее действие по выходному сигналу датчика вдыхания. Кроме того, детектор 51 определяет подачу питания из батареи 11 в распылитель 22. В данном случае, детектор 51 соединен с датчиком напряжения, обеспеченным на линии питания, которая соединяет батарею 11 и распылитель 22 и определяет подачу питания по выходному сигналу датчика напряжения.

[0077] Контроллер 52 извещений управляет извещающим блоком 40, чтобы доводить до сведения разнообразную информацию. Например, контроллер 52 извещений управляет извещающим блоком 40, чтобы извещать о времени замены второго картриджа 30 в соответствии с определением времени замены второго картриджа 30. Как описано выше, извещающий блок 40 может извещать о времени замены второго картриджа 30 с помощью излучения света светоизлучающим элементом, может извещать о времени замены второго картриджа 30 вибрацией вибрационного элемента и может извещать о времени замены второго картриджа 30 испусканием звука звуковым элементом.

[0078] В настоящем случае, контроллер 52 извещений определяет время замены второго картриджа 30 по числу втягивающих действий или времени подачи питания в распылитель 22. Следует отметить, что число втягивающих действий может быть установлено соответственно втягивающему действию, определяемому вышеописанным детектором 51. Таким же образом, время подачи питания в распылитель 22 может быть установлено соответственно подаче питания, определяемой вышеописанным детектором 51.

[0079] В частности, контроллер 52 извещений содержит счетчик 52X, который подсчитывает число втягивающих действий или время подачи питания в распылитель 22. Когда сосчитанное значение счетчика 52X достигает предварительно заданного значения, контроллер 52 извещений определяет время замены второго картриджа 30 и повторно устанавливает на нуль сосчитанное значение счетчика 52X. Следует отметить, что в предпочтительном варианте контроллер 52 извещений повторно устанавливает на нуль сосчитанное значение счетчика 52X после того, как второй картридж 30 заменяют. В качестве альтернативы,

когда сосчитанное значение счетчика 52X достигает предварительно заданного значения, контроллер 52 извещений извещает о времени замены второго картриджа 30 и повторно устанавливает на нуль сосчитанное значение счетчика 52X в соответствии с предварительно заданной операцией пользователя. Когда в ингаляторе 1 ароматизирующего вещества обеспечен аппаратный интерфейс (например, переключатель или кнопка) для включения или выключения источника питания ингалятора 1 ароматизирующего вещества или аппаратный интерфейс (например, переключатель или кнопка) для управления подачей питания в распылитель 22, предварительно заданная операция пользователя может быть срабатыванием аппаратного интерфейса. В качестве альтернативы, предварительно заданная операция пользователя может быть выполнением вдоха через мундштук ингалятора 1 ароматизирующего вещества, если детектор 51 может определять втягивающее действие. В качестве альтернативы, предварительно заданная операция пользователя может быть операцией выполнения ингаляционного вдоха (например, операцией двукратной ингаляции в течение короткого времени) в режиме, в котором детектор 51 может определять втягивающее действие, и можно идентифицировать обычное втягивающее действие. Счетчик 52X может быть счетчиком с прямым счетом и может быть счетчиком с обратным счетом.

[0080] В варианте осуществления контроллер 52 извещений предпочтительно управляет извещающим блоком 40, чтобы извещать о времени замены первого картриджа 20 в соответствии с определением времени замены первого картриджа 20. В таком случае, контроллер 52 извещений предпочтительно определяет время смены первого картриджа 20 по числу замен второго картриджа 30. В частности, контроллер 52 извещений определяет время замены первого картриджа 20, когда число замен второго картриджа 30 достигает предварительно заданного числа раз.

[0081] В варианте осуществления контроллер 52 извещений предпочтительно управляет извещающим блоком 40, чтобы извещать о времени замены батареи 11 или времени подзарядки батареи 11 в соответствии с определением времени замены батареи 11 или времени подзарядки батареи 11. В таком случае, контроллер 52

извещений предпочтительно определяет время замены батареи 11 или время подзарядки батареи 11 по выходному напряжению батареи 11. В частности, контроллер 52 извещений предпочтительно определяет время замены или время подзарядки батареи 11, когда выходное напряжение батареи 11 равно предварительно заданному порогу.

[0082] Однако вариант осуществления не ограничен вышеприведенным решением, а контроллер 52 извещений может определять время замены батареи 11 или время подзарядки батареи по числу втягивающий действий или времени подачи питания в распылитель 22. В частности, контроллер 52 извещений может определять время замены батареи 11 или время подзарядки батареи 11, когда число втягивающий действий или время подачи питания в распылитель 22 превышает предварительно заданный порог.

[0083] Следует отметить, что извещающий блок 40 извещает о времени замены первого картриджа 20, времени замены батареи 11 или времени подзарядки батареи 11 в соответствии с излучением света светоизлучающим элементом, вибрацией вибрационного элемента или испускаемым звуком звукового элемента таким же образом, как о времени замены второго картриджа 30.

[0084] Контроллер 53 питания выдает предварительно заданную команду в батарею 11 в качестве команды для батареи 11, при этом предварительно заданная команда предписывает батарее 11 произвести количество аэрозоля, распыленное распылителем 22, которое находится в пределах необходимого диапазона. Выдача предварительно заданной команды может выполняться один раз во время каждого втягивающего действия. Кроме того, следует отметить, что контроллер 53 питания предписывает батарее 11 выдавать питание в распылитель 22 в период затяжки, в течение которого производится втягивающее действие, но не предписывает батарее 11 выдавать питание в распылитель 22 в период отсутствия затяжки, в течение которого втягивающее действие не производится. Следует отметить, что период затяжки и период отсутствия затяжки могут устанавливаться в соответствии с втягивающим действием, определяемым вышеописанным детектором 51.

[0085] В настоящем случае, контроллер 53 питания управляет предварительно заданной командой таким образом, чтобы количество

аэрозоля, распыляемое распылителем 22, находилось в пределах необходимого диапазона. Например, контроллер 53 питания исправляет предварительно заданную команду соответственно снижению аккумулярованного количества энергии питания в батарее 11. Кроме того, контроллер 53 питания прекращает подачу питания из батареи 11 в распылитель 22, когда проходит предварительно заданный период с начала подачи питания в распылитель 22. Другими словами, контроллер 53 питания прекращает подачу питания из батареи 11 в распылитель 22, когда период затяжки превосходит предварительно заданный период даже в период затяжки, в течение которого пользователем фактически производится втягивающее действие.

[0086] Кроме того, контроллер 53 питания прекращает подачу питания из батареи 11 в распылитель 22, когда втягивающее действие заканчивается даже до того, как проходит предварительно заданный период с начала втягивающего действия. Таким образом, поскольку аэрозоль не образуется в период, в течение которого втягивающее действие не производится (период отсутствия затяжки), то можно исключить ситуацию, при которой образуются мелкие капли за счет удерживания и конденсации аэрозоля в проточном канале аэрозоля в период отсутствия затяжки, и аэрозоль, образованный втягивающим действием следом за периодом отсутствия затяжки, улавливается мелкими каплями, и устранить проблему задержки подачи количества аэрозоля в пределах необходимого диапазона, ухудшения вкуса, вызванного мелкими каплями, и т.п.

[0087] В настоящем случае, предварительно заданный период короче, чем верхнее предельное значение стандартного периода затяжки, полученного из статистических данных по периоду затяжки пользователя. Кроме того, предварительно заданный период предпочтительно короче, чем среднее значение периода затяжки, полученного из статистических данных по периоду затяжки пользователя. Разумеется, среднее значение периода затяжки короче, чем верхнее предельное значение стандартного периода затяжки.

[0088] Поскольку предварительно заданный период

устанавливается для подавления отклонения периода задержки пользователя, то необходимо, чтобы было определенное или большее число пользователей, чей период задержки длиннее предварительно заданного периода. С данной точки зрения, предварительно заданный период предпочтительно рассчитывается из статистических данных. Кроме того, поскольку возможно, чтобы время подачи питания в распылитель 22 в процессе большинства втягивающих действий было фиксированным в течение предварительно заданного периода за счет того, что предварительно заданный период короче, чем среднее значение периода задержки, полученное из статистических данных, то можно подавлять отклонение количества аэрозоля, обусловленное отклонением периода задержки пользователя.

[0089] Например, предварительно заданный период составляет от одной до трех секунд. Благодаря тому, что предварительно заданный период составляет не менее одной секунды, время подачи питания в распылитель 22 не является слишком коротким по сравнению с периодом задержки, и поэтому дискомфорт, доставляемый пользователю, смягчается. Между тем, втягивающее действие, в течение которого время подачи питания в распылитель 22 привязывается к предварительно заданному периоду, можно установить равным некоторому или большему числу, благодаря тому, что предварительно заданный период составляет не более трех секунд.

[0090] Кроме того, предварительно заданный период может составлять от 1,5 до 2,5 секунд. Тем самым можно смягчить дискомфорт, доставляемый пользователю, и увеличить втягивающее действие, в течение которого время подачи питания в распылитель 22 привязывается к предварительно заданному периоду.

[0091] В варианте осуществления предварительно заданный период предпочтительно устанавливается заранее. В таком случае, предварительно заданный период предпочтительно устанавливается в соответствии со стандартным периодом задержки, полученным из статистических данных по периодам задержки множества пользователей.

[0092] Следует отметить, что стандартный период задержки

может быть получен из статистических данных по периодам задержки пользователей и является периодом между нижним предельным значением периодов задержки множества пользователей и верхним предельным значением периодов задержки множества пользователей. Нижнее предельное значение и верхнее предельное значение, например, можно вывести из верхнего предельного значения и нижнего предельного значения 95% доверительного интервала для среднего значения и можно вывести по формуле  $m \pm n\sigma$  (где  $m$  является средним значением,  $\sigma$  означает стандартное отклонение, и  $n$  является положительным действительным числом) на основании распределения данных по периодам задержки пользователей.

[0093] В варианте осуществления контроллер 53 питания исправляет (или корректирует) предварительно заданную команду, предпочтительно, таким образом, чтобы количество аэрозоля, распыленное распылителем 22, находилось в пределах необходимого диапазона соответственно снижению аккумулированного количества энергии питания в батарее 11. Например, когда управление количеством энергии питания, подаваемым из батареи 11 в распылитель 22, осуществляется методом импульсного управления, контроллер 53 питания предпочтительно увеличивает скважность импульсов, выдаваемых в батарею 11 в течение одного втягивающего действия, соответственно снижению аккумулированного количества энергии питания в батарее 11, в порядке исправления предварительно заданной команды.

[0094] Как показано на фиг. 16, например, контроллер 53 питания управляет интервалом (импульсным интервалом) времени, в течение которого питание подается из батареи 11 в распылитель 22. В частности, контроллер 53 питания увеличивает скважность импульсов, выдаваемых в батарею 11 в течение одного втягивающего действия, посредством изменения импульсного интервала  $P1$  на импульсный интервал  $P2$ .

[0095] В качестве альтернативы, как показано на фиг. 17, контроллер 53 питания управляет периодом времени (шириной импульса), в течение которого питание подается из батареи 11 в распылитель 22. В частности, контроллер 53 питания увеличивает

скважность импульсов, выдаваемых в батарею 11 в течение одного вытягивающего действия, посредством изменения ширины W1 импульса на ширину W2 импульса.

[0096] Следует отметить, что контроллер 53 питания может постепенно увеличивать скважность импульсов и может постоянно увеличивать скважность импульсов в порядке исправления предварительно заданной команды соответственно снижению аккумулярованного количества энергии питания в батарее 11.

[0097] В варианте осуществления контроллер 53 питания предпочтительно оценивает аккумулярованное количество энергии питания в батарее 11 по значению выходного напряжения батареи 11. В качестве альтернативы, контроллер 53 питания может оценивать аккумулярованное количество энергии питания в батарее 11, исходя из числа вытягивающих действий и времени подачи питания в распылитель 22. Следует отметить, что число вытягивающих действий может быть установлено в зависимости от вытягивающего действия, определяемого вышеописанным детектором 51. Таким же образом, время подачи питания в распылитель 22 может быть установлено соответственно подаче энергии питания, определяемой вышеописанным детектором 51.

[0098] В варианте осуществления контроллер 53 питания предпочтительно прекращает подачу питания из батареи 11 в распылитель 22 с момента, когда сосчитанное значение счетчика 52X достигает предварительно заданного значения, до момента, когда сосчитанное значение повторно устанавливается на нуль. Другими словами, контроллер 53 питания предпочтительно прекращает подачу питания из батареи 11 в распылитель 22 с момента извещения о времени замены второго картриджа 30 до момента, когда сосчитанное значение повторно устанавливается на нуль. То есть, подача питания из батареи 11 в распылитель 22 прекращается до тех пор, пока второй картридж 30 не заменят. Соответственно, использование второго картриджа 30, из которого в аэрозоль может вноситься только небольшое количество ароматизирующего вещества, исключается.

[0099] (Способ управления)

Способ управления в соответствии с вариантом осуществления

описан ниже. Фиг. 18 является блок-схемой последовательности операций, поясняющей способ управления в соответствии с вариантом осуществления. Фиг. 18 является блок-схемой последовательности операций, поясняющей способ управления количеством энергии питания, подаваемой из батареи 11 в распылитель 22 в течение одного втягивающего действия. Следует отметить, что последовательность операций, изображенная на фиг. 18, начинается в ответ на обнаружение начала втягивающего действия.

[0100] Следует отметить, что, в качестве предпосылки последовательности операций, изображенной на фиг. 18, ингалятор 1 ароматизирующего вещества (то есть, контроллер 53 питания) предписывает батарее 11 выдавать питание в распылитель 22 в период затяжки, в течение которого производится втягивающее действие, но не предписывает батарее 11 выдавать питание в распылитель 22 в период отсутствия затяжки, в течение которого втягивающее действие не производится.

[0101] Как показано на фиг. 18, на этапе S10, ингалятор 1 ароматизирующего вещества (то есть, контроллер 53 питания) оценивает аккумулярованное количество энергии питания в батарее 11. Как изложено выше, ингалятор 1 ароматизирующего вещества предпочтительно оценивает аккумулярованное количество энергии питания в батарее 11 по значению выходного напряжения батареи 11.

[0102] На этапе S20, ингалятор 1 ароматизирующего вещества (то есть, контроллер 53 питания) устанавливает предварительно заданную команду (например, значение скважности импульсов), выдаваемую в батарею 11. В частности, ингалятор 1 ароматизирующего вещества устанавливает скважность импульсов, выдаваемых в батарею 11, таким образом, чтобы скважность импульсов увеличивалась одновременно со снижением аккумулярованного количества энергии питания в батарее 11. Другими словами, ингалятор 1 ароматизирующего вещества увеличивает скважность импульсов в порядке исправления предварительно заданной команды.

[0103] На этапе S30, ингалятор 1 ароматизирующего вещества



(то есть, контроллер 53 питания) определяет, прошел ли или нет предварительно заданный период с начала подачи питания в распылитель 22. Другими словами, ингалятор 1 ароматизирующего вещества определяет, превышает ли период затяжки или нет предварительно заданный период. Когда результатом определения является ДА, ингалятор 1 ароматизирующего вещества переходит к процедуре на этапе S50, и когда результатом определения является НЕТ, ингалятор 1 ароматизирующего вещества переходит к процедуре на этапе S40.

[0104] На этапе S40, ингалятор 1 ароматизирующего вещества (то есть, контроллер 53 питания) оценивает, заканчивается ли или нет втягивающее действие. Когда результатом определения является НЕТ, ингалятор 1 ароматизирующего вещества возвращается к процедуре на этапе S30, и когда результатом определения является ДА, ингалятор 1 ароматизирующего вещества прекращает подачу питания в распылитель 22 и заканчивает последовательность процедур. Следует отметить, что, как описано выше, окончание втягивающего действия может обнаруживаться детектором 51, если детектор 51 может обнаруживать втягивающее действие. В качестве альтернативы, окончание втягивающего действия может обнаруживаться в зависимости от срабатывания аппаратного интерфейса (например, переключателя или кнопки) на переключение, независимо от того, подается ли или нет питание в распылитель 22.

[0105] На этапе S50, ингалятор 1 ароматизирующего вещества (то есть, контроллер 53 питания) прекращает подачу питания из батареи 11 в распылитель 22 даже в период затяжки, в течение которого втягивающее действие фактически производится пользователем.

[0106] (Работа и эффект)

В варианте осуществления контроллер 53 питания прекращает подачу питания из батареи 11 в распылитель 22, когда проходит предварительно заданный период с начала подачи питания в распылитель 22. Предварительно заданный период короче, чем верхнее предельное значение стандартного периода затяжки, полученного из статистических данных по периодам затяжки

пользователей. Соответственно, даже если ингалятор ароматизирующего вещества применяется пользователем, период затяжки которого длительнее, чем предварительно заданный период, легко исключить чрезмерное снижение аккумулированного количества энергии питания в батарее 11, и несложно управлять предварительно заданной командой таким образом, чтобы количество аэрозоля, распыленное распылителем 22, находилось в пределах необходимого диапазона.

[0107] Следовательно, становится возможным, чтобы количество аэрозоля, подаваемое за одно втягивающее действие, находилось в пределах необходимого диапазона на протяжении втягивающего действия с начала курения (начальной стадии, на которой аккумулированное количество энергии питания в батарее 11 является достаточным), до окончания курения (то есть, конечной стадии, на которой аккумулированное количество энергии питания в батарее 11 снижается), независимо от длительности периода затяжки пользователя и аккумулированного количества энергии питания в батарее 11.

[0108] В варианте осуществления контроллер 53 питания исправляет предварительно заданную команду, выдаваемую в батарею 11 во время одного втягивающего действия, соответственно снижению аккумулированного количества энергии питания в батарее 11. Можно исключать различие между количествами энергии питания, фактически подаваемой из батареи 11 в распылитель 22, на начальной стадии, когда аккумулированное количество энергии питания в батарее 11 является достаточным, и на конечной стадии, когда аккумулированное количество энергии питания в батарее 11 является недостаточным. Вследствие этого, возможно, чтобы количество аэрозоля, распыленное распылителем 22, находилось в пределах необходимого диапазона, независимо от длительности периода затяжки пользователя и аккумулированного количества энергии питания в батарее 11.

[0109] В варианте осуществления контроллер 52 извещений управляет извещающим блоком 40, чтобы извещать о времени замены второго картриджа 30 в соответствии с определением времени замены второго картриджа 30. Соответственно, пользователю можно

легко выяснить время замены второго картриджа 30.

[0110] В варианте осуществления контроллер 52 извещений управляет извещающим блоком 40, чтобы извещать о времени замены первого картриджа 20 в соответствии с определением времени замены первого картриджа 20. Соответственно, пользователю можно легко выяснить время замены первого картриджа 20.

[0111] В варианте осуществления контроллер 52 извещений определяет время замены (срок эксплуатации) первого картриджа 20 по числу замен второго картриджа 30. Соответственно, определение времени замены первого картриджа 20 упрощается. Кроме того, можно снижать вероятность того, чтобы срок эксплуатации первого картриджа 20 заканчивался в то время, пока второй картридж 30 используется. Следует отметить, что, разумеется, время замены (срок эксплуатации) первого картриджа 20 соответствует числу (числу замен) вторых картриджей 30, используемых в одном первом картридже 20.

[0112] В варианте осуществления контроллер 52 извещений управляет извещающим блоком 40, чтобы извещать о времени замены батареи 11 или времени подзарядки батареи 11 в соответствии с определением времени замены батареи 11 или времени подзарядки батареи 11. Соответственно, пользователю можно легко выяснить время замены батареи 11 или время подзарядки батареи 11.

[0113] В варианте осуществления контроллер 53 питания прекращает подачу питания из батареи 11 в распылитель 22 с момента, когда сосчитанное значение счетчика 52X достигает предварительно заданного значения, до момента, когда сосчитанное значение повторно устанавливается на нуль. Соответственно, подача питания из батареи 11 в распылитель 22 прекращается до тех пор, пока второй картридж 30 не заменят. Соответственно, исключается использование второго картриджа 30, из которого возможно внесение в аэрозоль только небольшого количества ароматизирующего вещества.

[0114] В варианте осуществления контроллер 53 питания прекращает подачу питания из батареи 11 в распылитель 22, когда управление предварительно заданной командой осуществляется так, чтобы количество аэрозоля, распыленное распылителем 22,

находилось в пределах необходимого диапазона, и предварительно заданный период с начала подачи питания в распылитель 22 проходит. Соответственно, поскольку отклонение количества энергии питания, потребляемой за одно втягивающее действие, уменьшается, то точность определения времени замены второго картриджа 30 повышается, когда время замены второго картриджа 30 определяется по числу втягивающих действий.

[0115] В варианте осуществления, между первым проточным каналом 20X и вторым проточным каналом 30X обеспечена камера G регулировки потока аэрозоля, которая регулирует поток аэрозоля, подаваемый из первого проточного канала 20X, таким образом, чтобы подавлялась поляризация потока аэрозоля во втором проточном канале 30X. Посредством этого, источник ароматизирующего вещества обычно пропускается без отклонения аэрозоля, подаваемого из первого проточного канала 20X, во втором проточном канале 30X.

[0116] В варианте осуществления резервуар 21 расположен по периферии формообразующего корпуса 23 проточного канала в сечении, ортогональном первому проточному каналу 20X (предварительно заданному направлению A). Тем самым можно обеспечивать объем резервуара 21, в котором удерживается аэрозольный источник 21A, при одновременном уменьшении полной длины первого картриджа 20 в первом проточном канале 20X (предварительно заданном направлении A).

[0117] В варианте осуществления, в сечении, ортогональном проточному каналу аэрозоля (предварительно заданному направлению A), размер второго проточного канала 30X больше, чем размер первого проточного канала 20X. Другими словами, поскольку первый проточный канал 20X является небольшим в сечении, ортогональном проточному каналу аэрозоля (предварительно заданному направлению A), то можно обеспечивать объем резервуара 21, расположенного по периферии формообразующего корпуса 23 проточного канала. Поскольку размер второго проточного канала 30X является большим в сечении, ортогональном проточному каналу аэрозоля (предварительно заданному направлению A), то ароматизирующий компонент можно эффективно извлекать из источника 31A

ароматизирующего вещества.

[0118] В варианте осуществления, в сечении, ортогональном проточному каналу аэрозоля (предварительно заданному направлению А), внешняя кромка 25out концевой колпачка 25 контактирует с внутренней поверхностью 24in стенки внешней обоймы 24, и внутренняя кромка 25in концевой колпачка 25 расположена между внешней кромкой 25out формообразующего корпуса 23 проточного канала и внутренней кромкой 25in формообразующего корпуса 23 проточного канала. Таким образом, концевой колпачок 25 трудно снять с нижней по потоку стороны. Кроме того, когда концевой колпачок 25 обеспечен внутри внешней обоймы 24, концевому колпачку 25 сложно сталкиваться с формообразующим корпусом 23 проточного канала.

[0119] В варианте осуществления, в сечении, ортогональном предварительно заданному направлению А, когда расстояние от внешней кромки первого проточного канала 20X до внешней поверхности второго проточного канала 30X является расстоянием сдвига по линии от центра тяжести первого проточного канала 20X наружу от первого проточного канала 20X, длину LG камеры G регулировки потока аэрозоля в предварительно заданном направлении А устанавливают в зависимости от наибольшего расстояния сдвига. Тем самым можно должным образом регулировать поток аэрозоля, направляемый из первого проточного канала 20X во второй проточный канал 30X, с помощью камеры G регулировки потока аэрозоля, и источник 31А ароматизирующего вещества обычно пропускается без отклонения аэрозоля, подаваемого из первого проточного канала 20X, во втором картридже 30.

[0120] В варианте осуществления каждое из множества отверстий 32А, обеспеченных в сетчатом каркасе 32, имеет многоугольную форму, которая имеет внутренний угол не больше  $180^\circ$ . Каждое из множества отверстий 32А имеет минимальную ширину  $W_{min}$ , являющуюся наименьшей шириной, и максимальную ширину  $W_{max}$ , являющуюся наибольшей шириной, в качестве ширины, которая проходит через центр тяжести каждого из множества отверстий 32А. В настоящем случае, поскольку минимальная ширина  $W_{min}$  меньше,

чем размер частиц исходного материала, входящих в источник 31А ароматизирующего вещества, то можно блокировать выпадение частиц исходного материала, входящих в источник 31А ароматизирующего вещества, и поскольку максимальная ширина  $W_{\max}$  больше, чем минимальная ширина  $W_{\min}$ , то можно увеличить скважность отверстий для сетчатого каркаса в целом.

[0121] Таким образом, можно обеспечить скважность отверстий в сетчатом каркасе 32 в целом, при одновременном блокировании выпадения частиц исходного материала, формирующих источник ароматизирующего вещества во втором картридже 30, для ингалятора ароматизирующего вещества.

[0122] В варианте осуществления максимальная ширина  $W_{\max}$  отверстия 32А больше, чем нижний предельный размер частиц исходного материала, входящих в источник 31А ароматизирующего вещества. Соответственно, скважность отверстий увеличена для сетчатого каркаса 32 в целом.

[0123] В варианте осуществления, максимальная ширина  $W_{\max}$  отверстия 32А больше минимальной ширины  $W_{\min}$  отверстия 32А в число раз от  $\sqrt{2}$  до шести. Соответственно, можно увеличить скважность отверстий для сетчатого каркаса 32 в целом благодаря равенству максимальной ширины  $W_{\max}$ , как минимум,  $\sqrt{2}$ -кратной минимальной ширине  $W_{\min}$ , и обеспечить прочность сетчатого каркаса 32 благодаря тому, что максимальная ширина  $W_{\max}$  не больше шестикратной минимальной ширины  $W_{\min}$ .

[0124] В варианте осуществления, каждое из множества отверстий 32А имеет форму, выбранную из квадрата, прямоугольника, ромба, шестиугольника и восьмиугольника. Множество отверстий 32А обеспечено так, чтобы стороны отверстий 32А, расположенные по соседству друг с другом, становились параллельными. Интервал  $P$  между отверстиями 32А, которые расположены по соседству друг с другом, составляет от 0,15 до 0,30 мм. Тем самым можно эффективно обеспечивать множество отверстий 32А, и можно обеспечить прочность сетчатого каркаса 32, при одновременном увеличении скважности отверстий для сетчатого каркаса 32 в целом.

[0125] В варианте осуществления внутренняя поверхность стенки контейнера 31 для источника ароматизирующего вещества снабжена ребром 31R, продолжающимся вдоль предварительно заданного направления А с верхней по потоку стороны в нижнюю по потоку сторону. Соответственно, ароматизирующий компонент обычно извлекается из источника 31А ароматизирующего вещества без создания ребром 31R в контейнере 31 для источника ароматизирующего вещества препятствия потоку аэрозоля в предварительно заданном направлении А, при этом ребро 31R укрепляет контейнер 31 для источника ароматизирующего вещества.

[0126] В варианте осуществления внешняя поверхность стенки контейнера 31 для источника ароматизирующего вещества включает в себя коническую часть 31Т, которая расширяется с верхней по потоку стороны в нижнюю по потоку сторону. Соответственно, второй картридж 30 обычно вставляется во внешнюю обойму 24 первого картриджа 20, и выпадение второго картриджа 30 исключается, при допуске на неточность изготовления контура контейнера 31 для источника ароматизирующего вещества.

[0127] В варианте осуществления, в предварительно заданном направлении А, длина L2 от сетчатого каркаса 32 до нижнего по потоку концевой участка ребра 31R короче, чем длина L1 от сетчатого каркаса 32 до нижнего по потоку концевой участка контейнера 31 для источника ароматизирующего вещества. Другими словами, нижний по потоку концевой участок ребра 31R приходит в контакт с фильтром 33, но не достигает нижнего по потоку концевой участка контейнера 31 для источника ароматизирующего вещества. Соответственно, можно обеспечить функцию позиционирования фильтра 33, при укреплении контейнера 31 для источника ароматизирующего вещества с помощью ребра 31R.

#### [0128] ПЕРВАЯ МОДИФИКАЦИЯ

Далее приведено описание первой модификации варианта осуществления. Ниже описаны, главным образом, отличия от варианта осуществления.

[0129] В частности, в варианте осуществления контейнер 31 для источника ароматизирующего вещества содержит выступающий участок 31Е (первый выступающий участок) в качестве распорного

элемента, который формирует камеру G регулировки потока аэрозоля. Напротив, в первой модификации контейнер 31 для источника ароматизирующего вещества не содержит выступающего участка 31E.

[0130] Фиг. 19 представляет чертеж, изображающий состояние соединения первого картриджа 20 и второго картриджа 30 в соответствии с первой модификацией. Однако, следует отметить, что на фиг. 19 не показаны резервуар 21, распылитель 22, источник 31А ароматизирующего вещества, фильтр 33 и колпачок 34.

[0131] Как показано на фиг. 19, контейнер 31 для источника ароматизирующего вещества содержит основной корпусной участок 31P, который вмещает источник 31А ароматизирующего вещества, и фланцевый участок 31Q, обеспеченный на боковой поверхности основного корпусного участка 31P. Следует отметить, что, в сечении, ортогональном проточному каналу аэрозоля (предварительно заданному направлению А), фланцевый участок 31Q выдается наружу за основной корпусной участок 31P и выдается наружу в той же мере, как или больше, чем внутренняя поверхность внешней обоймы 24. Как показано на фиг. 19, фланцевый участок 31Q обеспечен на боковой поверхности нижнего по потоку концевого участка основного корпусного участка 31P, но не ограничен таким расположением и может быть обеспечен где-нибудь на боковой поверхности основного корпусного участка 31P в режиме его фиксации к внутренней поверхности внешней обоймы 24.

[0132] В настоящем случае, расстояние L3 от нижнего по потоку концевого участка внешней обоймы 24 до концевого колпачка 25 (то есть, расстояние от части, которой внешняя обойма 24 упирается во фланцевый участок 31Q, до нижнего по потоку концевого участка концевого колпачка 25) больше, чем длина L4 основного корпусного участка 31P (то есть, расстояние от верхнего по потоку концевого участка фланцевого участка 31Q до верхнего по потоку концевого участка основного корпусного участка 31P). Соответственно, камера G регулировки потока аэрозоля, которая регулирует поток аэрозоля, подаваемый из первого проточного канала 20X, формируется, если даже контейнер 31 для источника ароматизирующего вещества не содержит



выступающего участка 31Е, при посредстве фланцевого участка 31Q, зацепляющегося за нижний по потоку концевой участок внешней обоймы 24.

[0133] Следует отметить, что, когда первый картридж 20 не содержит концевой колпачок 25, расстояние от нижнего по потоку концевой участка внешней обоймы 24 до нижнего по потоку концевой участка формообразующего корпуса 23 проточного канала (то есть, расстояние от части, которой внешняя обойма 24 упирается во фланцевый участок 31Q, до нижнего по потоку концевой участка формообразующего корпуса 23 проточного канала) больше, чем длина основного корпусного участка 31Р (то есть, расстояние от верхнего по потоку концевой участка фланцевого участка 31Q до верхнего по потоку концевой участка основного корпусного участка 31Р).

#### [0134] ВТОРАЯ МОДИФИКАЦИЯ

Далее приведено описание второй модификации варианта осуществления. Ниже описаны, главным образом, отличия от варианта осуществления.

[0135] В частности, в варианте осуществления контейнер 31 для источника ароматизирующего вещества содержит выступающий участок 31Е (первый выступающий участок) в качестве распорного элемента, который формирует камеру G регулировки потока аэрозоля. Напротив, во второй модификации контейнер 31 для источника ароматизирующего вещества не содержит выступающего участка 31Е.

[0136] Фиг. 20 представляет чертеж, изображающий состояние соединения первого картриджа 20 и второго картриджа 30 в соответствии со второй модификацией. Однако, следует отметить, что на фиг. 20 не показаны резервуар 21, распылитель 22, источник 31А ароматизирующего вещества, фильтр 33 и колпачок 34. Выступающий участок 25Е контактирует с верхним по потоку концевым участком контейнера 31 для источника ароматизирующего вещества (предпочтительно, внешней кромкой верхнего по потоку концевой участка).

[0137] Как показано на фиг. 20, концевой колпачок 25 содержит выступающий участок 25Е, который выступает от внешней

кромки нижнего по потоку концевой участка концевой колпачка 25 в нижнюю по потоку сторону (сторону контейнера 31 для источника ароматизирующего вещества) в сечении, ортогональном проточному каналу аэрозоля (предварительно заданному направлению А). Выступающий участок 25Е может быть обеспечен непрерывно по внешней кромке концевой колпачка 25 и может быть обеспечен с разрывами по внешней кромке концевой колпачка 25. Следует отметить, что, когда между внешней обоймой 24 и контейнером 31 для источника ароматизирующего вещества существует зазор, выступающий участок 25Е предпочтительно обеспечен непрерывно по внешней кромке концевой колпачка 25. Тем самым можно устранить удерживание аэрозоля в зазоре, сформированном в верхней по потоку части конической части 31Г.

[0138] Таким образом, камера G регулировки потока аэрозоля, которая регулирует поток аэрозоля, подаваемый из первого проточного канала 20Х, формируется, если даже контейнер 31 для источника ароматизирующего вещества не содержит выступающего участка 31Е, при посредстве выступающего участка 25Е, обеспеченного вместо выступающего участка 31Е.

[0139] Следует отметить, что, когда первый картридж 20 не содержит концевой колпачка 25, формообразующий корпус 23 проточного канала содержит такой же выступающий участок, как выступающий участок 25Е, который выступает от внешней кромки нижнего по потоку концевой участка формообразующего корпуса 23 проточного канала в нижнюю по потоку сторону (сторону контейнера 31 для источника ароматизирующего вещества) в сечении, ортогональном проточному каналу аэрозоля (предварительно заданному направлению А).

#### [0140] ТРЕТЬЯ МОДИФИКАЦИЯ

Далее приведено описание третьей модификации варианта осуществления. Ниже описаны, главным образом, отличия от варианта осуществления.

[0141] В частности, в варианте осуществления первый проточный канал 20Х целиком накладывается на второй проточный канал 30Х на виде вдоль предварительно заданного направления А. Кроме того, в сечении, ортогональном проточному каналу аэрозоля

(предварительно заданному направлению А), размер второго проточного канала 30X предпочтительно больше, чем размер первого проточного канала 20X.

[0142] Напротив, в третьей модификации, показанной на фиг. 21, на виде вдоль предварительно заданного направления А, первый проточный канал 20X сдвинут от второго проточного канала 30X и не накладывается целиком на второй проточный канал 30X. В данном случае, в сечении, ортогональном проточному каналу аэрозоля (предварительно заданному направлению А), размер второго проточного канала 30X конкретно не ограничен, но может быть таким же, как размер первого проточного канала 20X и может быть меньше, чем размер первого проточного канала 20X. Однако размер второго проточного канала 30X может быть больше, чем размер первого проточного канала 20X.

#### [0143] ЧЕТВЕРТАЯ МОДИФИКАЦИЯ

В дальнейшем в настоящем документе описана четвертая модификация варианта осуществления, со ссылкой на фигуры с фиг. 22 до фиг. 25. Ниже описаны, главным образом, отличия от варианта осуществления. На фигурах с фиг. 22 до фиг. 25, вертикальная ось представляет количество аэрозоля (количество общих аэрозольных частиц (ТРМ)) (мг/втягивающее действие), и горизонтальная ось представляет число втягивающих действий (число затяжек). Вертикальная ось и горизонтальная ось представляют тем большие значения, чем удаленнее от точки пересечения обеих осей.

[0144] В четвертой модификации, таким же образом, как в варианте осуществления, контроллер 53 питания прекращает подачу питания из батареи 11 в распылитель 22, когда проходит предварительно заданный период с начала подачи питания в распылитель 22. Предварительно заданный период короче, чем верхнее предельное значение стандартного периода затяжки, полученного из статистических данных по периодам затяжки пользователей.

[0145] Следует отметить, что количество аэрозоля, распыленное распылителем 22, зависит от периода затяжки, в течение которого втягивающее действие фактически выполняется

пользователем, и выходного напряжения, выдаваемого из батареи 11. В данном случае, разъяснение можно дать в предположении, что стандартный период затяжки, полученный из статистических данных по периоду затяжки пользователя, можно считать подчиняющимся нормальному распределению со средним значением 2,4 секунды и стандартным отклонением, равным 1 секунде. Следует отметить, что, в вышеописанном случае, верхнее предельное значение стандартного периода затяжки вычисляется по формуле  $m+n\sigma$  (где  $m$  является средним значением,  $\sigma$  означает стандартное отклонение, и  $n$  является положительным действительным числом), и, например, составляет от трех до четырех секунд. Здесь описание приведено с допущением случая, когда верхнее предельное значение стандартного периода затяжки равно трем секундам ( $n=0,6$ ).

[0146] В примере E начальное значение выходного напряжения батареи 11 равно 4,2 В, и батарея 11 имеет емкость батареи 220 мА·час. Кроме того, распылитель 22 сформирован намотанной нагревательной проволокой, и значение сопротивления нагревательной проволоки равно 3,5 Ом. На фиг. 22, пример E1 показывает взаимосвязь между числом затяжек и количеством аэрозоля, когда в примере E делают вдыхание в течение периода затяжки две секунды на одно втягивающее действие, и пример E2 показывает взаимосвязь между числом затяжек и количеством аэрозоля, когда в примере E делают вдыхание в течение периода затяжки три секунды на одно втягивающее действие. В данном случае, следует отметить, что, когда стандартный период затяжки придерживается среднего значения 2,4 секунды и нормального распределения со стандартным отклонением одна секунда, вероятность вдыхания в течение периода затяжки три секунды или более на одно втягивающее действие, как показано в примере E2, составляет приблизительно 27% и является состоянием, которое имеет место достаточно часто.

[0147] В примере F конфигурация батареи 11 и распылителя 22 является такой же, как в примере E. На фиг. 23, пример F1 показывает взаимосвязь между числом затяжек и количеством аэрозоля, когда в примере F делают вдыхание в течение периода

затяжки две секунды на одно втягивающее действие, и пример F2 показывает взаимосвязь между числом затяжек и количеством аэрозоля, когда в примере F делают вдохание в течение периода затяжки три секунды на одно втягивающее действие. Однако, в примере F1 и примере F2 контроллер 53 питания прекращает подачу питания из батареи 11 в распылитель 22, когда проходит предварительно заданный период с начала подачи питания в распылитель 22 (в настоящем случае, 2,2 секунды). В настоящем случае следует отметить, что предварительно заданный период равен 2,2 секундам, что короче, чем верхнее предельное значение стандартного периода затяжки, полученного из статистических данных по периоду затяжки пользователя, и короче, чем среднее значение периода затяжки.

[0148] В примере G, конфигурация батареи 11 является такой же, как в примерах E и F. При этом, распылитель 22 сформирован нагревательной проволокой, намотанной с предварительно заданным шагом, и отличается от примеров E и F тем, что значение сопротивления нагревательной проволоки равно 2,9 Ом. На фиг. 24, пример G1 показывает взаимосвязь между числом затяжек и количеством аэрозоля, когда в примере G делают вдохание в течение периода затяжки две секунды на одно втягивающее действие, и пример G2 показывает взаимосвязь между числом затяжек и количеством аэрозоля, когда в примере G делают вдохание в течение периода затяжки три секунды на одно втягивающее действие. Однако, в примере G1 и примере G2 контроллер 53 питания прекращает подачу питания из батареи 11 в распылитель 22, когда проходит предварительно заданный период с начала подачи питания в распылитель 22 (в настоящем случае, 2,2 секунды).

[0149] В примере H, конфигурация батареи 11 и распылителя 22 является такой же, как в примере G. Однако предварительно заданный шаг нагревательной проволоки, формирующей распылитель 22, получен равномерной намоткой в диапазоне от 0,35 до 0,40 мм и короче, чем предварительно заданный шаг в примере G. На фиг. 25, образец H1 показывает взаимосвязь между числом затяжек и количеством аэрозоля, когда в примере H делают вдохание в

течение периода затяжки две секунды на одно втягивающее действие, и пример Н2 показывает взаимосвязь между числом затяжек и количеством аэрозоля, когда в примере Н делают вдыхание в течение периода затяжки три секунды на одно втягивающее действие. Кроме того, в примере Н1 и примере Н2, таким же образом, как в примере G, контроллер 53 питания прекращает подачу питания из батареи 11 в распылитель 22, когда проходит предварительно заданный период с начала подачи питания в распылитель 22 (в настоящем случае, 2,2 секунды). Однако, в примере Н1 и примере Н2, скважность импульсов изменяется в течение подачи питания в распылитель 22 соответственно значению выходного напряжения батареи 11, определенному детектором 51. В частности, как описано выше, поскольку выходное напряжение батареи 11 снижается соответственно снижению аккумулированного количества энергии питания в батарее 11, то скважность импульсов питания, подаваемых в распылитель 22, увеличивается соответственно снижению выходного напряжения батареи 11.

[0150] При исходных условиях, изображенных на фиг. 22, пример Е, в котором период затяжки и время подачи питания в распылитель 22 согласуются независимо от длительности периода затяжки, видоизменен так, чтобы количество аэрозоля было большим, когда период затяжки равен трем секундам, и когда период затяжки равен двум секундам. Кроме того, как очевидно из сравнения наклона в примере Е1 и примере Е2, отклонение количества аэрозоля от начальной затяжки вплоть до конечной затяжки тем более заметно, чем длительнее период затяжки, то есть, время подачи питания.

[0151] Путем изучения приведенных результатов, авторы изобретения выяснили, что, когда предварительно заданный период устанавливают короче, чем верхнее предельное значение стандартного периода затяжки, полученного из статистических данных по периоду затяжки пользователя, и когда предварительно заданный период проходит с начала подачи питания в распылитель 22 в течение одного втягивающего действия, как показано на фиг. 23, отклонение количества аэрозоля за время от начальной затяжки вплоть до конечной затяжки можно подавлять даже в примере F2, в

котором период затяжки равен трем секундам, посредством прекращения подачи питания из батареи 11 в распылитель 22. Тем самым можно подавлять отклонение количества аэрозоля, обусловленное отклонением периода затяжки пользователя.

[0152] Кроме того, путем изучения приведенных результатов, показанных на фиг. 24, авторы изобретения выяснили, что количество аэрозоля, распыленное распылителем 22, может оставаться в пределах необходимого диапазона для всего числа длительных затяжек от начальной затяжки вплоть до конечной затяжки за счет видоизменения конфигурации распылителя 22 таким образом, чтобы количество аэрозоля, распыленное распылителем 22, находилось в пределах необходимого диапазона, когда время подачи питания в распылитель 22 равно предварительно заданному периоду. В настоящем случае, при сравнении примера G2, показанного на фиг. 24, и примера F2, показанного на фиг. 23, в примере G2 количество аэрозоля, распыленное распылителем 22, находится в пределах необходимого диапазона для всего числа затяжек, которые длительнее, чем в примере F2, тогда как размах колебаний количества аэрозоля от начальной затяжки до конечной затяжки увеличивается больше, чем размах колебаний в примере F2. Тем самым, количество энергии питания, подаваемой из батареи 11 в распылитель 22 в течение одного втягивающего действия, увеличивается путем видоизменения конфигурации распылителя 22.

[0153] Кроме того, путем изучения приведенных результатов, авторы изобретения выяснили, что скорость уменьшения количества аэрозоля можно замедлить посредством внесения следующих видоизменений. В частности, скорость уменьшения количества аэрозоля можно замедлить посредством увеличения скважности импульсов питания, подаваемых в распылитель 22, в ответ на снижение выходного напряжения батареи 11. К тому же, скорость уменьшения количества аэрозоля можно замедлить, даже если предварительно заданный шаг нагревательной проволоки является коротким. Как показано на фиг. 25, оказалось, что, благодаря данному видоизменению, количество аэрозоля, распыленное распылителем 22, находится в пределах необходимого диапазона на протяжении всего периода от начальной затяжки до конечной

затяжки в любом из примера Н1, в котором период затяжки равен двум секундам, и примера Н2, в котором период затяжки равен трем секундам.

[0154] На основании приведенных результатов, авторы изобретения выяснили, что эффективное управление осуществляется, как указано ниже для подачи питания из батареи 11 в распылитель 22.

[0155] (1) Контроллер 53 питания прекращает подачу питания из батареи 11 в распылитель 22, когда проходит предварительно заданный период с начала подачи питания в распылитель 22. В настоящем случае, предварительно заданный период предпочтительно короче, чем верхнее предельное значение стандартного периода затяжки, полученного из статистических данных по периоду затяжки пользователя, и короче, чем среднее значение периода затяжки.

[0156] (2) Значение сопротивления нагревательной проволоки распылителя 22 устанавливают таким, чтобы количество аэрозоля распылялось в необходимом диапазоне, когда время подачи питания в распылитель 22 равно предварительно заданному периоду. В данном случае, значение сопротивления нагревательной проволоки предпочтительно устанавливают так, чтобы напряжение, подаваемое из батареи 11 в распылитель 22, устанавливалось таким, как напряжение в конечной стадии, на которой аккумулированное количество энергии питания в батарее 11 является недостаточным, и количество аэрозоля, распыленное распылителем 22, находилось в пределах необходимого диапазона, когда время подачи питания в распылитель 22 равно предварительно заданному периоду.

[0157] (3) Более того, контроллер 53 питания увеличивает скважность импульсов питания, подаваемых в распылитель 22, в ответ на снижение выходного напряжения батареи 11 таким образом, чтобы количество аэрозоля, распыленное распылителем 22, находилось в пределах необходимого диапазона на протяжении всего периода от начальной затяжки до конечной затяжки.

[0158] Посредством вышеописанного управления, независимо от длительности периода затяжки пользователя, можно исключать различие между количествами энергии питания, фактически подаваемой из батареи 11 в распылитель 22, в течение всего



времени от начального этапа, на котором аккумулярованное количество энергии питания в батарее 11 является достаточным, до конечного этапа, на котором аккумулярованное количество энергии питания в батарее 11 является недостаточным, и несложно обеспечить, чтобы количество аэрозоля было в пределах необходимого диапазона.

[0159] То есть, в четвертой модификации, распылитель 22 сформирован с возможностью распыления аэрозоля в большем количестве, чем в пределах необходимого диапазона количества аэрозоля для подачи в течение одной затяжки, по меньшей мере, в начале использования распылителя 22 (другими словами, пока батарея 11 полностью заряжена), посредством регулировки предварительно заданного шага нагревательной проволоки, формирующей распылитель 22, и значения сопротивления.

[0160] При данных условиях, предварительно заданная команда (в настоящем случае, скважность импульсов), выдаваемая из контроллера 53 питания, устанавливается с учетом длительности предварительно заданного периода таким образом, чтобы количество аэрозоля, распыленное распылителем 22 в течение предварительно заданного периода, находилось в пределах необходимого диапазона. Другими словами, предварительно заданная команда устанавливается с учетом длительности предварительно заданного периода в состоянии, в котором разброс количества аэрозоля, обусловленный разбросом длительности периода затяжки пользователя, устраняется назначением предварительно заданного периода. Соответственно, можно легко добиться, чтобы количество аэрозоля находилось в пределах необходимого диапазона, независимо от длительности периода затяжки пользователя от начального этапа (начала курения), на котором аккумулярованное количество энергии питания в батарее 11 является достаточным, до конечного этапа (окончания курения), на котором аккумулярованное количество энергии питания в батарее 11 является недостаточным.

[0161] В четвертой модификации, верхний предел количества аэрозоля (необходимого диапазона), распыленного распылителем 22, предпочтительно равен 4,0 мг на одно втягивающее действие. Более того, верхний предел предпочтительно равен 3,0 мг на одно

втягивающее действие. Ухудшение качества частиц исходного материала, входящих в источник 31А ароматизирующего вещества, расположенный во втором картридже 30, исключается благодаря равенству вышеописанного значения верхнему пределу.

[0162] При этом, нижний предел количества аэрозоля (необходимого диапазона), распыленного распылителем 22, предпочтительно равен 0,1 мг на одно втягивающее действие. Посредством установки нижнего предела равным вышеописанному значению можно подавать аэрозоль пользователю в количестве, которое не приносит недостатка ощущения, и с помощью аэрозоля можно извлекать ароматизирующий компонент из источника 31А ароматизирующего вещества, расположенного во втором картридже 30.

#### [0163] ПЯТАЯ МОДИФИКАЦИЯ

Далее приведено описание пятой модификации варианта осуществления. Ниже описаны, главным образом, отличия от варианта осуществления.

[0164] В вышеописанном варианте осуществления предварительно заданный период устанавливается в соответствии со стандартным периодом затяжки, полученным из статистических данных по периодам затяжки множества пользователей. Напротив, в пятой модификации, предварительно заданный период получают из статистических данных по периоду затяжки пользователя, который фактически пользуется ингалятором 1 ароматизирующего вещества.

[0165] Фиг. 26 представляет схему, поясняющую в основных чертах функциональный блок схемы 50 управления в соответствии с пятой модификацией. На фиг. 26 одинаковые цифровые позиции присвоены такой же конфигурации, как на фиг. 15, и описание такой же конфигурации, как на фиг. 15, не приводится.

[0166] Как показано на фиг. 26, схема 50 управления содержит запоминающее устройство 54 и вычислительное устройство 55 в дополнение к конфигурации, изображенной на фиг. 15.

[0167] Запоминающее устройство 54 сохраняет период затяжки, который является периодом, в течение которого пользователь производит втягивающее действие.

[0168] Вычислительное устройство 55 вычисляет вышеописанный

предварительно заданный период из статистических данных по периоду затыжки, хранящихся в запоминающем устройстве 54. То есть, предварительно заданный период выводится из статистических данных по периоду затыжки, сохраненному в запоминающем устройстве 54. Однако, следует отметить, что предварительно заданный период короче, чем верхний предел вышеописанного стандартного периода затыжки.

[0169] Например, вычислительное устройство 55 обрабатывает предварительно заданный период в соответствии со следующими процедурами.

[0170] Во-первых, таким же образом, как в вышеописанном варианте осуществления, при начальной установке, предварительно заданный период (I секунд) задается заранее в соответствии со стандартным периодом затыжки, полученным из статистических данных по периодам затыжки множества пользователей.

[0171] Во-вторых, например, выводится среднее значение из статистических данных по периоду затыжки, зарегистрированному в течение фиксированного периода (например, с начала использования первого картриджа 20 вплоть до замены первого картриджа 20).

[0172] В-третьих, предварительно заданный период изменяется на среднее значение (X секунд).

[0173] В-четвертых, скважность импульсов изменяется так, чтобы количество энергии питания, подаваемой в распылитель 22 при вдыхании в течение X секунд, равнялось количеству энергии питания, подаваемой во время начальной установки (при вдыхании в течение I секунд). То есть, когда среднее значение (X) < начального установленного значения (I), скважность импульсов, которая соответствует каждому напряжению батареи, сравнительно увеличивается. При этом, когда среднее значение (X) > начального установленного значения (I), скважность импульсов уменьшается.

[0174] Следует отметить, что, например, предварительно заданный период предпочтительно пересчитывается через каждый фиксированный период (например, при замене первого картриджа 20).

[0175] (Работа и эффект)

В пятой модификации предварительно заданный период

выводится из статистических данных по периоду затыжки пользователя, который фактически пользуется ингалятором 1 ароматизирующего вещества. Соответственно, в качестве предварительно заданного периода, по которому прекращается подача питания из батареи 11 в распылитель 22, можно установить период, подходящий для пользователя. В частности, благодаря подаче аэрозоля в течение всего периода затыжки можно смягчить дискомфорт, доставляемый пользователю, который характеризуется длительным периодом затыжки, и можно увеличить число втягивающих действий, при которых аэрозоль подается в пределах необходимого диапазона, для пользователя, который характеризуется коротким периодом затыжки в сравнении со случаем, когда применен предварительно заданный период, полученный из статистических данных по периодам затыжки множества пользователей, посредством установки предварительно заданного периода, соответствующего фактическому периоду затыжки пользователя.

#### [0176] ШЕСТАЯ МОДИФИКАЦИЯ

Далее приведено описание шестой модификации варианта осуществления. Ниже описаны, главным образом, отличия от варианта осуществления.

[0177] В вышеописанном варианте осуществления предварительно заданный период устанавливается в соответствии со стандартным периодом затыжки, полученным из статистических данных по периодам затыжки множества пользователей. Напротив, в шестой модификации предварительно заданный период выводится из статистических данных по периоду затыжки пользователя, который фактически пользуется ингалятором 1 ароматизирующего вещества.

[0178] Фиг. 27 представляет схему, поясняющую в основных чертах функциональный блок схемы 50 управления в соответствии с шестой модификацией. На фиг. 27 одинаковые цифровые позиции присвоены такой же конфигурации, как на фиг. 15, и описание такой же конфигурации, как на фиг. 15, не приводится.

[0179] Как показано на фиг. 27, схема 50 управления содержит запоминающее устройство 54 и интерфейс 56 в дополнение к конфигурации, изображенной на фиг. 15.

[0180] Запоминающее устройство 54 сохраняет период затыжки,

который является периодом, в течение которого пользователь производит втягивающее действие.

[0181] Интерфейс 56 является интерфейсом для обмена данными с внешним устройством 200, обеспеченным отдельно от ингалятора 1 ароматизирующего вещества. Интерфейс 56 может быть портом USB (универсальной последовательной шины), может быть модулем проводной LAN (локальной сети связи), может быть модулем беспроводной LAN и может быть коммуникационным модулем ближнего радиуса действия (например, Bluetooth или FeliCa). Внешнее устройство 200 может быть персональным компьютером и может быть смартфоном.

[0182] В частности, интерфейс 56 передает период затыжки, сохраненный в запоминающем устройстве 54, во внешнее устройство 200. Интерфейс 56 принимает из внешнего устройства 200 предварительно заданный период, вычисленный из статистических данных по периоду затыжки с использованием внешнего устройства 200.

[0183] Следует отметить, что внешнее устройство 200 вычисляет предварительно заданный период с использованием такого же способа, как вычислительное устройство 55 в соответствии с пятой модификацией.

[0184] (Работа и эффект)

В шестой модификации предварительно заданный период выводится из статистических данных по периоду затыжки пользователя, который фактически пользуется ингалятором 1 ароматизирующего вещества. Соответственно, в качестве предварительно заданного периода, по которому прекращается подача питания из батареи 11 в распылитель 22, можно установить период, подходящий для пользователя. В частности, благодаря подаче аэрозоля в течение всего периода затыжки можно смягчить дискомфорт, доставляемый пользователю, который характеризуется длительным периодом затыжки, и можно увеличить число втягивающих действий, при которых аэрозоль подается в пределах необходимого диапазона, для пользователя, который характеризуется коротким периодом затыжки в сравнении со случаем, когда применен предварительно заданный период, полученный из статистических

данных по периодам затыжки множества пользователей, посредством установки предварительно заданного периода, соответствующего фактическому периоду затыжки пользователя.

[0185] СЕДЬМАЯ МОДИФИКАЦИЯ

Далее приведено описание седьмой модификации варианта осуществления. Ниже описаны, главным образом, отличия от варианта осуществления.

[0186] В вышеописанном варианте осуществления контроллер 52 извещений содержит счетчик 52X, который считает число втягивающих действий или время подачи питания в распылитель 22. Напротив, в седьмой модификации, представленной на фиг. 28, контроллер 52 извещений содержит первый счетчик 52А и второй счетчик 52В в качестве счетчика 52X, который считает число втягивающих действий или время подачи питания в распылитель 22.

[0187] В отношении седьмой модификации следует отметить, что срок эксплуатации первого картриджа 20 является сроком эксплуатации второго картриджа 30, умноженным на Т (где Т является целым числом), плюс  $\beta$ . Следует отметить, что  $\beta$  имеет значение меньше, чем срок эксплуатации второго картриджа 30, но не ограничен конкретно вышеуказанным.

[0188] Контроллер 52 извещений определяет время замены второго картриджа 30, когда сосчитанное значение первого счетчика 52А достигает первого предварительно заданного значения. Контроллер 52 извещений определяет время замены первого картриджа 20, когда сосчитанное значение второго счетчика 52В достигает второго предварительно заданного значения. Второе предварительно заданное значение является целочисленным кратным первого предварительно заданного значения.

[0189] В качестве альтернативы, когда сосчитанное значение первого счетчика 52А достигает предварительно заданного значения Р, контроллер 52 извещений может определить время замены второго картриджа 30 и нарастить сосчитанное значение второго счетчика 52В. Тем самым, контроллер 52 извещений может определять время замены первого картриджа 20, когда сосчитанное значение второго счетчика 52В достигает предварительно заданного значения Q. То

есть, таким же образом, как в вышеописанном варианте осуществления, контроллер 52 извещений может определить время замены первого картриджа 20, когда число замен второго картриджа 30 достигает предварительно заданного числа раз (предварительно заданного значения Q).

[0190] Таким образом, следует отметить, что в результате равенства второго предварительно заданного значения целочисленному кратному первого предварительно заданного значения контроллер 52 извещений определяет время замены первого картриджа 20 по числу замен второго картриджа 30.

[0191] В седьмой модификации, когда сосчитанное значение первого счетчика 52А достигает первого предварительно заданного значения, контроллер 52 извещений может определять время замены второго картриджа 30 и повторно устанавливать на нуль сосчитанное значение первого счетчика 52А. В качестве альтернативы, когда сосчитанное значение первого счетчика 52А достигает первого предварительно заданного значения, контроллер 52 извещений может определять время замены второго картриджа 30 и повторно устанавливать на нуль сосчитанное значение первого счетчика 52А в соответствии с предварительно заданной операцией пользователя. В таком случае, контроллер 53 питания предпочтительно прекращает подачу питания из батареи 11 в распылитель 22 с момента достижения сосчитанным значением первого счетчика 52А первого предварительно заданного значения до того, как сосчитанное значение повторно устанавливается на нуль.

[0192] В седьмой модификации, когда сосчитанное значение второго счетчика 52В достигает второго предварительно заданного значения, контроллер 52 извещений может определять время замены первого картриджа 20 и повторно устанавливать на нуль сосчитанное значение второго счетчика 52В. В качестве альтернативы, когда сосчитанное значение второго счетчика 52В достигает второго предварительно заданного значения, контроллер 52 извещений может определять время замены первого картриджа 20 и повторно устанавливать на нуль сосчитанное значение второго счетчика 52В в соответствии с предварительно заданной операцией

пользователя. В таком случае, контроллер 53 питания предпочтительно прекращает подачу питания из батареи 11 в распылитель 22 с момента достижения сосчитанным значением второго счетчика 52В второго предварительно заданного значения до того, как сосчитанное значение повторно устанавливается на нуль.

[0193] (Работа и эффект)

В седьмой модификации можно создать дополнительное удобство для пользователя посредством извещения о времени замены первого картриджа 20 и второго картриджа 30 в одно и то же время, даже когда замена второго картриджа 30 выполняется многократно, благодаря тому, что второе предварительно заданное значение является целочисленным кратным первого предварительно заданного значения.

[0194] ВОСЬМАЯ МОДИФИКАЦИЯ

Далее приведено описание восьмой модификации варианта осуществления. Ниже описаны, главным образом, отличия от варианта осуществления.

[0195] В восьмой модификации описан комплект, снабженный первым картриджем и вторым картриджем. Фиг. 29 является чертежом, изображающим комплект 300 в соответствии с восьмой модификацией.

[0196] Как показано на фиг. 29, комплект 300 содержит первый картридж 20 и второй картридж 30. Число вторых картриджей 30 устанавливается в зависимости от срока эксплуатации первого картриджа 20. Например, комплект 300, показанный на фиг. 29, содержит один первый картридж 20 и пять вторых картриджей 30. Другими словами, число вторых картриджей 30 устанавливается так, что срок эксплуатации одного первого картриджа 20 подходит к концу, когда использованы пять вторых картриджей 30.

[0197] В частности, для первого картриджа 20 задается допустимое число затяжек, которое является числом втягивающих действий, допустимых для первого картриджа 20, или допустимое время подачи питания, которое является временем подачи питания, допустимым для первого картриджа 20. Число допустимых затяжек и допустимое время подачи питания являются значениями для



исключения истощения аэрозольного источника 21А. Другими словами, число допустимых затяжек или допустимое время подачи питания является верхним предельным значением, допускающим распыление надлежащего количества аэрозоля, при стабильной подаче аэрозольного источника 21А в распылитель 22. Момент времени, в который число втягивающих действий или время подачи питания в распылитель 22 достигает предварительно заданного значения, устанавливается как время замены второго картриджа 30. Число вторых картриджей 30 является целой частью частного от деления допустимого числа затяжек или допустимого времени подачи питания на предварительно заданное значение. В настоящем случае, допустимое число затяжек или допустимое время подачи питания может и не делиться на предварительно заданное значение. Другими словами, срок службы первого картриджа 20 может быть сроком службы, который имеет запас по отношению к числу вторых картриджей 30.

[0198] В качестве альтернативы, временем замены второго картриджа 30 является момент времени, в который число втягивающих действий или время подачи питания в распылитель 22 достигает первого предварительно заданного значения. Временем замены первого картриджа 20 является момент времени, в который число втягивающих действий или время подачи питания в распылитель 22 достигает второго предварительно заданного значения. Второе предварительно заданное значение является целочисленным кратным  $T$  первого предварительно заданного значения. Целочисленное кратное  $T$  является числом вторых картриджей 30, которые содержатся в комплекте 300.

[0199] (Работа и эффект)

В восьмой модификации создается дополнительное удобство для пользователя, поскольку время замены первого картриджа 20 и второго картриджа 30 совмещаются даже в том случае, когда замена второго картриджа 30 выполняется многократно, так как число вторых картриджей 30 устанавливается в зависимости от срока эксплуатации первого картриджа 20. Другими словами, пользователю можно легко выяснить время замены первого картриджа 20 по срабатыванию второго картриджа 30, содержащегося в комплекте

300.

[0200] ДРУГИЕ ВАРИАНТЫ ОСУЩЕСТВЛЕНИЯ

Настоящее изобретение описано на примере вышеприведенных вариантов осуществления, но следует понимать, что настоящее изобретение не ограничено формулировками и чертежами, входящими в настоящее раскрытие. На основании настоящего раскрытия специалистами в данной области техники могут быть созданы различные альтернативные варианты осуществления, примеры и эксплуатационные технологии.

[0201] В варианте осуществления первый картридж 20 содержит концевой колпачок 25, но вариант осуществления не ограничен данным решением. Например, первый картридж 20 может и не содержать концевой колпачка 25, когда резервуар 21 имеет конфигурацию (например, емкости), в которой можно исключить утечку из источника 21А аэрозоля. В таком случае, камера G регулировки потока аэрозоля формируется между нижним по потоку концевым участком формообразующего корпуса 23 проточного канала и верхним по потоку концевым участком контейнера 31 для источника ароматизирующего вещества.

[0202] В варианте осуществления второй картридж 30 вмещается в первый картридж 20 (выступающий участок 25Е), но вариант осуществления не ограничен данным решением. Например, источник 10 питания может вмещать первый картридж 20 и второй картридж 30. В качестве альтернативы, первый картридж 20 и второй картридж 30 могут соединяться на торцевых поверхностях для упора друг в друга. В данном случае, например, первый картридж 20 и второй картридж 30 соединяются на резьбе.

[0203] Хотя в варианте осуществления конкретно и не упоминалось, концевой колпачок 25 предпочтительно присоединен к резервуару 21, чтобы исключить дозаправку и т.п. аэрозольного источника 21А в резервуаре 21.

[0204] В варианте осуществления концевой колпачок 25 содержит выступающий участок 25Е, который выступает от внешней кромки концевой колпачка 25 в нижнюю по потоку сторону (сторону контейнера 31 для источника ароматизирующего вещества) в сечении, ортогональном проточному каналу аэрозоля

(предварительно заданному направлению А). Однако вариант осуществления не ограничен данным решением. Следует отметить, что, когда концевой колпачок 25 не обеспечен, формообразующий корпус 23 проточного канала может содержать выступающий участок 25Е, который выступает от внешней кромки формообразующего корпуса 23 проточного канала в нижнюю по потоку сторону (сторону контейнера 31 для источника ароматизирующего вещества) в сечении, ортогональном проточному каналу аэрозоля (предварительно заданному направлению А). Выступающий участок 25Е контактирует с верхним по потоку концевым участком контейнера 31 для источника ароматизирующего вещества (например, внешней кромкой верхнего по потоку концевого участка).

[0205] В варианте осуществления приведен пример случая, в котором распылитель 22 содержит нагревательную проволоку (спираль), намотанную с предварительно заданным шагом. Однако вариант осуществления не ограничен данным решением. Форма нагревательной проволоки, формирующей распылитель 22, является произвольной.

[0206] В варианте осуществления приведен пример случая, в котором распылитель 22 сформирован нагревательной проволокой. Однако вариант осуществления не ограничен данным решением. Распылитель 22 может распылять аэрозольный источник 21А с помощью ультразвуковых волн.

[0207] В варианте осуществления первый картридж 20 является сменным. Однако вариант осуществления не ограничен данным решением. В частности, вместо первого картриджа 20, в ингаляторе 1 ароматизирующего вещества может быть обеспечен распыляющий блок, который содержит резервуар 21 и распылитель 22, и распыляющий блок может быть блоком, который не подлежит замене.

[0208] В варианте осуществления второй картридж 30 является сменным. Однако вариант осуществления не ограничен данным решением. В частности, вместо второго картриджа 30, в ингаляторе 1 ароматизирующего вещества может быть обеспечен блок источника ароматизирующего вещества, который содержит источник 31А ароматизирующего вещества, и блок источника ароматизирующего вещества может быть блоком, который не подлежит замене. Однако,

второй картридж 30 не обязательно является существенным признаком.

[0209] В варианте осуществления первый картридж 20 и второй картридж 30 являются сменными. Однако вариант осуществления не ограничен данным решением. В частности, в ингаляторе 1 ароматизирующего вещества может быть обеспечена конфигурация, содержащая первый картридж 20 и второй картридж 30.

[0210] В варианте осуществления комплект 300 содержит один первый картридж 20. Однако вариант осуществления не ограничен данным решением. Комплект 300 может содержать два или более первых картриджей 20.

[0211] В варианте осуществления контроллер 53 питания управляет количеством энергии питания, подаваемой из батареи 11 в распылитель 22, методом импульсного управления. Однако вариант осуществления не ограничен данным решением. Контроллер 53 питания может управлять выходным напряжением батареи 11. В таком случае, контроллер 53 питания предпочтительно исправляет (или корректирует) предварительно заданную команду таким образом, чтобы количество аэрозоля, распыленное распылителем 22, находилось в пределах необходимого диапазона, соответственно снижению аккумулярованного количества энергии питания в батарее 11. В частности, контроллер 53 питания может повышать напряжение команды, подаваемое в батарею 11, соответственно снижению аккумулярованного количества энергии питания в батарее 11 в порядке исправления предварительно заданной команды. Изменение (или коррекцию) выходного напряжения батареи 11 реализуют с использованием, например, преобразователя постоянного напряжения в постоянное. Преобразователь постоянного напряжения в постоянное может быть понижающим преобразователем или может быть повышающим преобразователем. Следует отметить, что контроллер 53 питания может управлять как методом импульсного управления, так и выходным напряжением таким образом, чтобы количество аэрозоля, распыленное распылителем 22, находилось в пределах необходимого диапазона.

[0212] В варианте осуществления контроллер 53 питания увеличивает скважность импульсов, выдаваемых в батарею 11 за

одно втягивающее действие, соответственно снижению аккумулярованного количества энергии питания в батарее 11 в порядке исправления предварительно заданной команды. Однако вариант осуществления не ограничен данным решением. Контроллер 53 питания может продлевать предварительно заданный период для прекращения подачи питания из батареи 11 в распылитель 22 соответственно снижению аккумулярованного количества энергии питания в батарее 11 в порядке исправления предварительно заданной команды.

[0213] В варианте осуществления детектор 51 подсоединен к датчику напряжения, обеспеченному в линии датчика, которая соединяет батарею 11 и распылитель 22, и определяет подачу питания по выходному сигналу датчика напряжения. Однако вариант осуществления не ограничен данным решением. Например, детектор 51 может быть подсоединен к датчику тока, обеспеченному в линии датчика, которая соединяет батарею 11 и распылитель 22, и может определять подачу питания по выходному сигналу датчика тока.

[0214] В варианте осуществления контроллер 53 питания предписывает батарее 11 выдавать питание в распылитель 22 в период затяжки, в течение которого производится втягивающее действие, но не предписывает батарее 11 выдавать питание в распылитель 22 в период отсутствия затяжки, в течение которого втягивающее действие не производится. Однако вариант осуществления не ограничен данным решением. Контроллер 53 питания может переключать питание, выдаваемое в распылитель 22, в соответствии с работой аппаратного интерфейса (например, переключателя или кнопки) для осуществления вывода питания в распылитель 22. То есть, втягивающее действие и отсутствие втягивающего действия переключаются в соответствии с работой аппаратного интерфейса.

[0215] В варианте осуществления контроллер 52 извещений управляет извещающим блоком 40, чтобы доводить до сведения разнообразную информацию. Например, контроллер 52 извещений управляет извещающим блоком 40, чтобы извещать о времени замены второго картриджа 30 в соответствии с определением времени замены второго картриджа 30. Однако вариант осуществления не

ограничен данным решением. В частности, контроллер 52 извещений может управлять извещающим блоком 40 (в данном случае, светоизлучающим элементом, например, СД (светодиодом) и аналогично далее в настоящем описании) в первом светоизлучающем режиме (предварительно заданном режиме) в период затяжки, в течение которого производится втягивающее действие. Кроме того, контроллер 52 извещений может управлять извещающим блоком 40 во втором светоизлучающем режиме, который отличается от первого светоизлучающего режима, в период отсутствия затяжки, в течение которого втягивающее действие не производится. Следует отметить, что, первый светоизлучающий режим (предварительно заданный режим) может, по меньшей мере, не включать в себя режим затухания, может быть режимом высвечивания и может быть режимом мигания. Второй светоизлучающий режим, по меньшей мере, может отличаться от первого светоизлучающего режима (предварительно заданного режима) и может включать в себя режим затухания.

[0216] В настоящем случае, вышеописанный период затяжки может и не являться состоянием подачи питания в вышеописанный распылитель 22 и предпочтительно устанавливается в соответствии с выходным результатом датчика вдыхания, подсоединенного к вышеописанному детектору 51. Соответственно, как описано выше, когда предварительно заданный период с начала подачи питания в распылитель 22 прошел, даже в случае, когда контроллер 53 питания прекращает подачу питания из батареи 11 в распылитель 22, и когда втягивающее действие продолжается, контроллер 52 извещений управляет извещающим блоком 40 в первом светоизлучающем режиме (предварительно заданном режиме). Таким образом, для пользователя можно создавать ощущение, что работа ингалятора 1 ароматизирующего вещества связана с втягивающим действием пользователя, посредством привязки светоизлучающего режима извещающего блока 40, который обычно распознается пользователем как состояние отсутствия питания распылителя 22, к результату определения датчиком вдыхания, при одновременном управлении таким образом, чтобы количество аэрозоля, распыленное распылителем 22, находилось в пределах необходимого диапазона, посредством прекращения подачи питания в распылитель 22

соответственно прохождению предварительно заданного периода.

[0217] Следует отметить, что светоизлучающий режим задается в зависимости от комбинации таких параметров, как количество света светоизлучающего элемента, число светоизлучающих элементов, которые находятся в состоянии высвечивания, цвет светоизлучающего элемента, цикл повторения высвечивания светоизлучающего элемента и прекращения высвечивания светоизлучающего элемента и т.п. Отличающийся светоизлучающий режим предполагает светоизлучающий режим, в котором отличается любой из вышеописанных параметров.

[0218] Кроме того, период затяжки, в течение которого пользователем производится втягивающее действие, может устанавливаться срабатыванием аппаратного интерфейса (например, переключателя или кнопки) для управления подачей питания в распылитель 22, без учета выходного результата датчика вдыхания, подсоединенного к вышеописанному детектору 51.

#### ПРОМЫШЛЕННАЯ ПРИМЕНИМОСТЬ

[0219] В соответствии с настоящим изобретением можно обеспечить ингалятор ароматизирующего вещества и способ управления, который может обеспечить нахождение количества аэрозоля, подаваемого на одно втягивающее действие, в пределах необходимого диапазона на протяжении всех втягивающих действий с начала курения (начальной стадии, на которой аккумулярованное количество энергии питания в батарее является достаточным) до конца курения (то есть, конечной стадии, на которой аккумулярованное количество энергии питания в батарее снижается), независимо от длительности периода затяжки пользователя и аккумулярованного количества энергии питания в батарее.

**ФОРМУЛА ИЗОБРЕТЕНИЯ**

1. Ингалятор ароматизирующего вещества без горения, содержащий:

распылитель, выполненный с возможностью распыления аэрозольного источника без горения;

батарею, выполненную с возможностью аккумуляции энергии питания, подаваемой в распылитель; и

контроллер, выполненный с возможностью выдачи предварительно заданной команды в батарею в качестве команды для батареи, при этом предварительно заданная команда предписывает батарее произвести количество аэрозоля, распыленного распылителем, которое находится в пределах необходимого диапазона,

причем контроллер прекращает подачу питания из батареи в распылитель, когда проходит предварительно заданный период с начала подачи питания в распылитель, и

причем предварительно заданный период короче, чем верхнее предельное значение стандартного периода затяжки, полученного из статистических данных по периоду затяжки пользователя.

2. Ингалятор по п. 1,

в котором распылитель выполнен с возможностью распыления количества аэрозоля, большего, чем в необходимом диапазоне, в течение одного втягивающего действия, по меньшей мере, в начале использования распылителя.

3. Ингалятор по п. 1 или 2,

в котором предварительно заданная команда устанавливается на основании длительности предварительно заданного периода таким образом, чтобы количество аэрозоля, распыленное распылителем в предварительно заданный период, находилось в пределах необходимого диапазона.

4. Ингалятор по любому из пп. 1-3,

в котором контроллер изменяет предварительно заданную команду, при снижении аккумуляированного количества энергии питания в батарее, таким образом, чтобы количество аэрозоля, распыленное распылителем, находилось в пределах необходимого диапазона.



5. Ингалятор по любому из пп. 1-4,  
в котором контроллер оценивает аккумулированное количество энергии питания в батарее по значению выходного напряжения батареи.

6. Ингалятор по любому из пп. 1-5,  
в котором контроллер управляет количеством энергии питания, подаваемой из батареи в распылитель методом импульсного управления, и

при этом контроллер, в порядке изменения предварительно заданной команды, увеличивает скважность импульсов, выдаваемых в батарею в течение одного втягивающего действия, при снижении аккумулированного количества энергии питания в батарее, таким образом, чтобы количество аэрозоля, распыленного распылителем, находилось в пределах необходимого диапазона.

7. Ингалятор по любому из пп. 1-6,  
в котором контроллер, в порядке изменения предварительно заданной команды повышает командное напряжение, выдаваемое в батарею, при снижении аккумулированного количества энергии питания в батарее, таким образом, чтобы количество аэрозоля, распыленного распылителем, находилось в пределах необходимого диапазона.

8. Ингалятор по любому из пп. 1-7,  
в котором распылитель сформирован нагревательной проволокой, имеющей значение сопротивления в диапазоне от 1,0 до 3,0 Ом.

9. Ингалятор по любому из пп. 1-8,  
в котором распылитель сформирован нагревательной проволокой, намотанной с предварительно заданным шагом, и  
при этом предварительно заданный шаг находится в диапазоне не более, чем 0,40 мм.

10. Ингалятор по любому из пп. 1-9,  
в котором начальное значение выходного напряжения батареи находится в диапазоне от 1,2 до 4,2 В.

11. Ингалятор по любому из пп. 1-10,  
в котором батарея имеет емкость батареи в диапазоне от 100

до 1000 мА·час.

12. Ингалятор по любому из пп. 1-11, в котором предварительно заданный период короче, чем среднее значение периода затяжки, полученное из статистических данных по периоду затяжки пользователя.

13. Ингалятор по любому из пп. 1-12, в котором предварительно заданный период составляет от одной до трех секунд.

14. Ингалятор по любому из пп. 1-13, в котором предварительно заданный период составляет от 1,5 до 2,5 секунд.

15. Ингалятор по любому из пп. 1-14, содержащий: запоминающее устройство, выполненное с возможностью хранения периода затяжки, в течение которого пользователь производит втягивающее действие, при этом предварительно заданный период получен из статистических данных по периоду затяжки, сохраненному в запоминающем устройстве.

16. Ингалятор по п. 15, содержащий: вычислительное устройство, выполненное с возможностью вычисления предварительно заданного периода из статистических данных по периоду затяжки, сохраненному в запоминающем устройстве.

17. Ингалятор по п. 15, содержащий: интерфейс, выполненный с возможностью обмена данными с внешним устройством, обеспеченным отдельно от ингалятора ароматизирующего вещества без горения, при этом интерфейс передает период затяжки, сохраненный в запоминающем устройстве, во внешнее устройство, и причем интерфейс принимает из внешнего устройства предварительно заданный период, вычисленный из статистических данных по периоду затяжки, с использованием внешнего устройства.

18. Ингалятор по любому из пп. 1-17, содержащий: источник ароматизирующего вещества, выполненный с возможностью внесения ароматизирующего вещества в аэрозоль,

распыленный распылителем,

при этом верхний предел необходимого диапазона равен 4,0 мг на одно втягивающее действие, и

причем нижний предел необходимого диапазона равен 0,1 мг на одно втягивающее действие.

19. Ингалятор по любому из пп. 1-18,

в котором контроллер управляет светоизлучающим элементом в предварительно заданном режиме в период затяжки, в течение которого пользователь производит втягивающее действие, и

при этом контроллер управляет светоизлучающим элементом в предварительно заданном режиме, когда втягивающее действие продолжается, даже в том случае, когда подача питания из батареи в распылитель прекращается.

20. Ингалятор по п. 19,

в котором контроллер управляет светоизлучающим элементом в предварительно заданном режиме во время обнаружения втягивающего действия пользователя с использованием датчика вдыхания.

21. Способ управления, содержащий следующие этапы:

(a) выдают предварительно заданную команду в батарею в качестве команды для батареи, аккумулирующей энергию питания, подаваемую в распылитель, выполненный с возможностью распыления аэрозольного источника без горения, при этом предварительно заданная команда предписывает батарее обеспечить, чтобы количество аэрозоля, распыленного распылителем, находилось в пределах необходимого диапазона; и

(b) прекращают подачу питания из батареи в распылитель, когда проходит предварительно заданный период с начала подачи питания в распылитель,

причем предварительно заданный период короче, чем верхнее предельное значение стандартного периода затяжки, полученного из статистических данных по периоду затяжки пользователя.

22. Способ управления по п. 21,

в котором предварительно заданную команду устанавливают по длительности предварительно заданного периода таким образом, чтобы количество аэрозоля, распыленного распылителем в предварительно заданный период, находилось в пределах

необходимого диапазона.

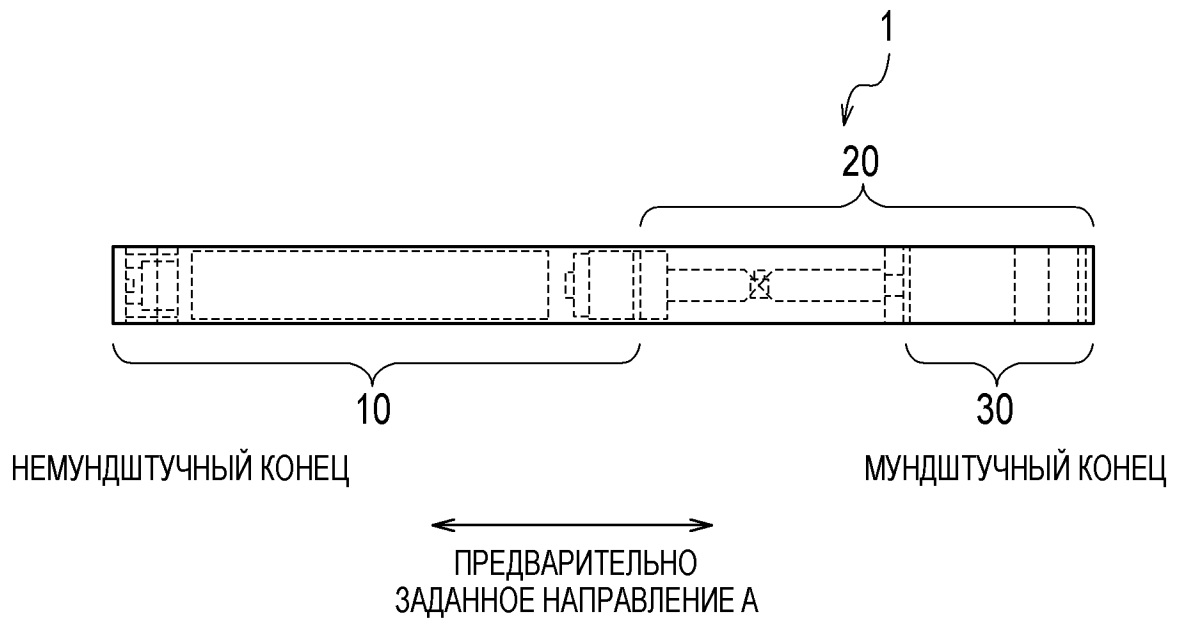
23. Способ управления по п. 21 или 22,

в котором этап (а) включает в себя изменение предварительно заданной команды, при снижении аккумулярованного количества энергии питания в батарее, таким образом, чтобы количество аэрозоля, распыленного распылителем, находилось в пределах необходимого диапазона.

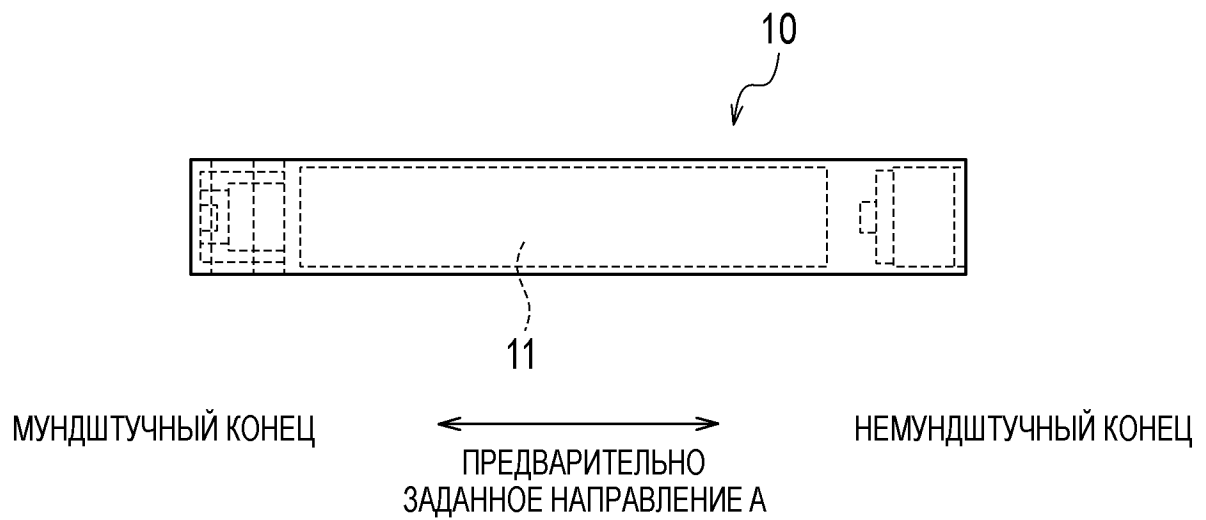
24. Способ управления по любому из пп. 21-23,

в котором предварительно заданный период получают из статистических данных по периоду задержки, сохраненному в запоминающем устройстве, выполненного с возможностью сохранения периода задержки, в течение которого пользователь производит втягивающее действие.

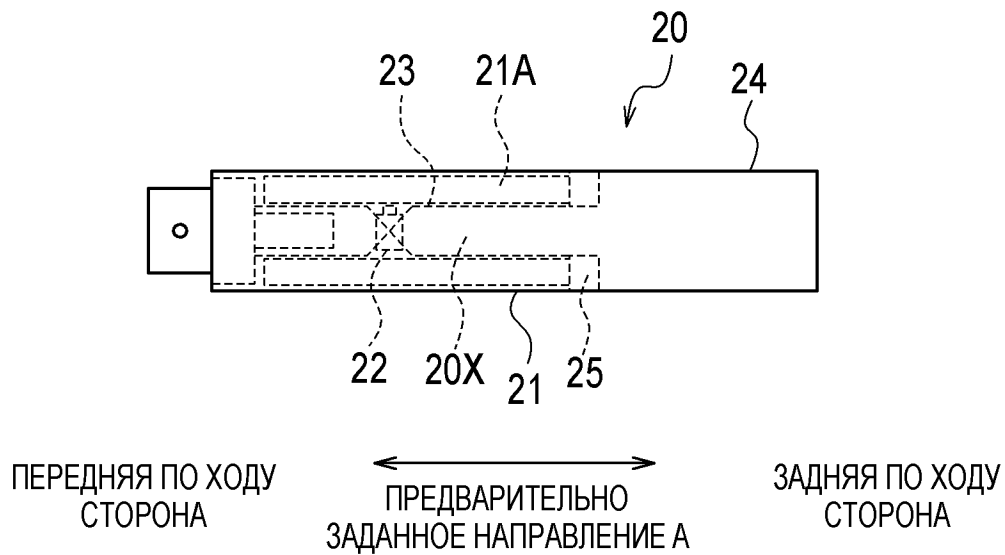
ФИГ. 1



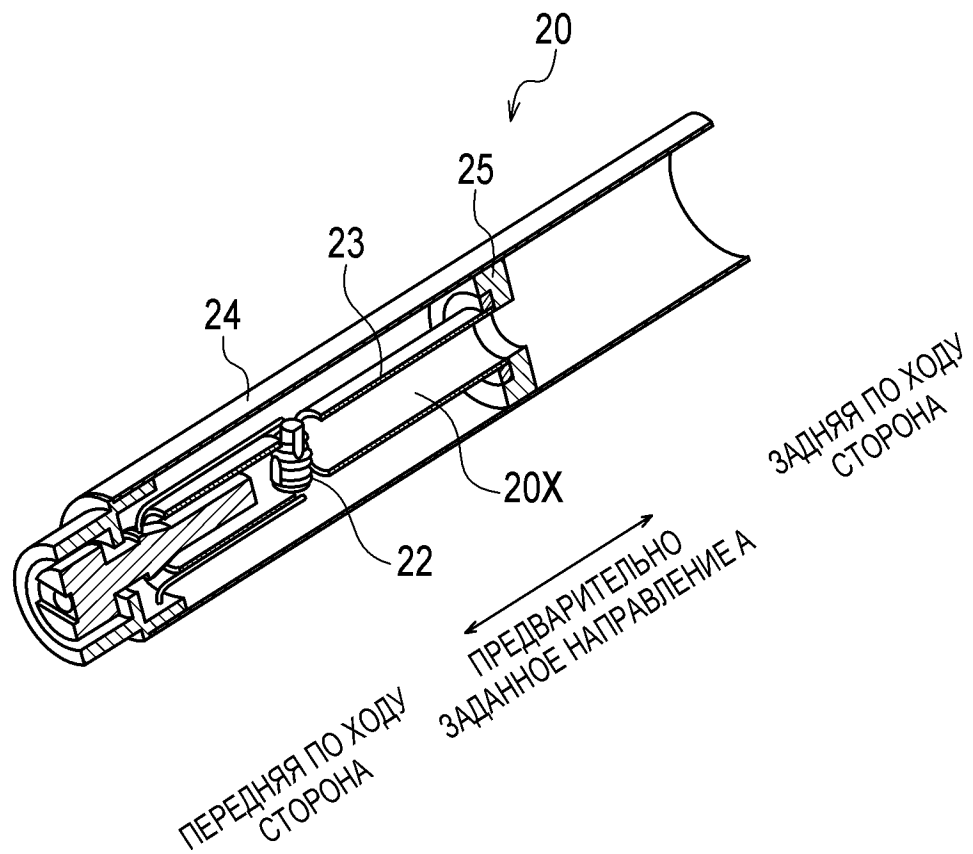
ФИГ. 2



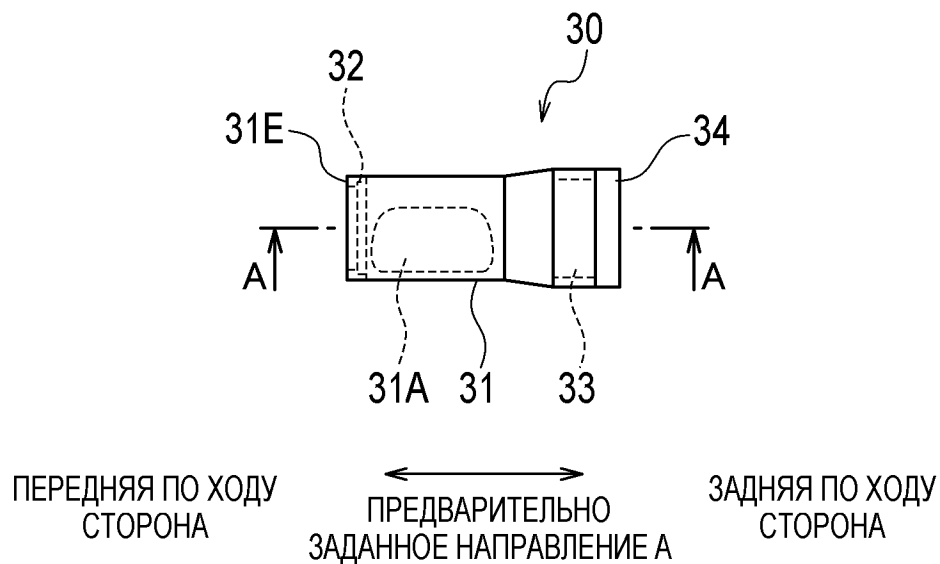
ФИГ. 3



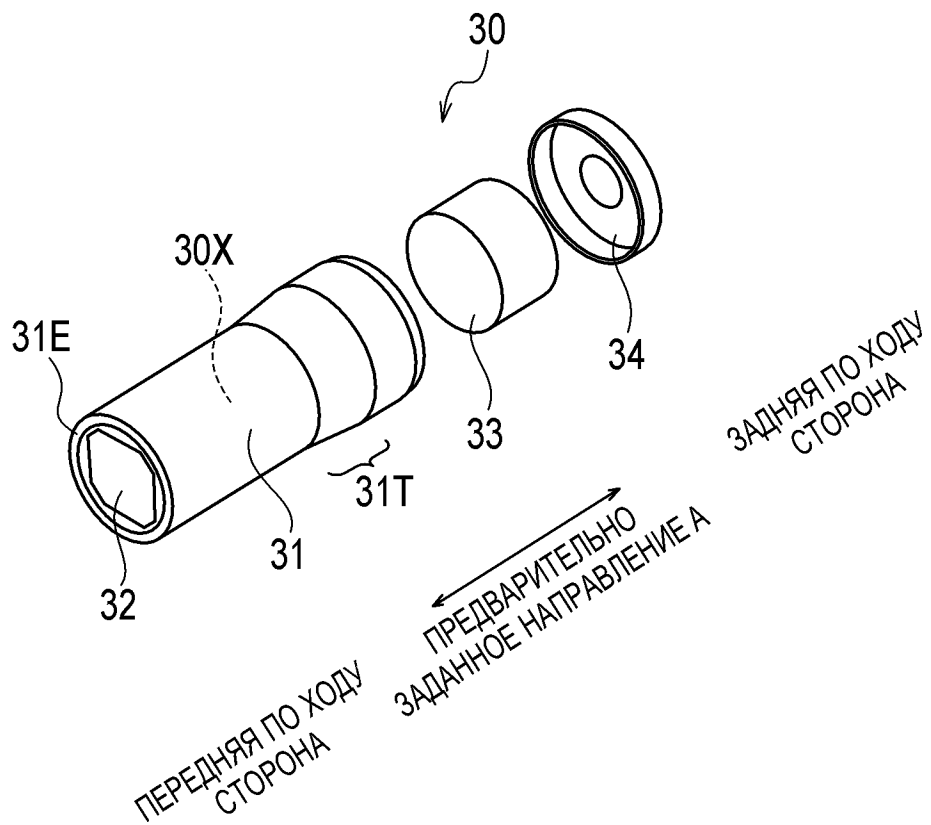
ФИГ. 4



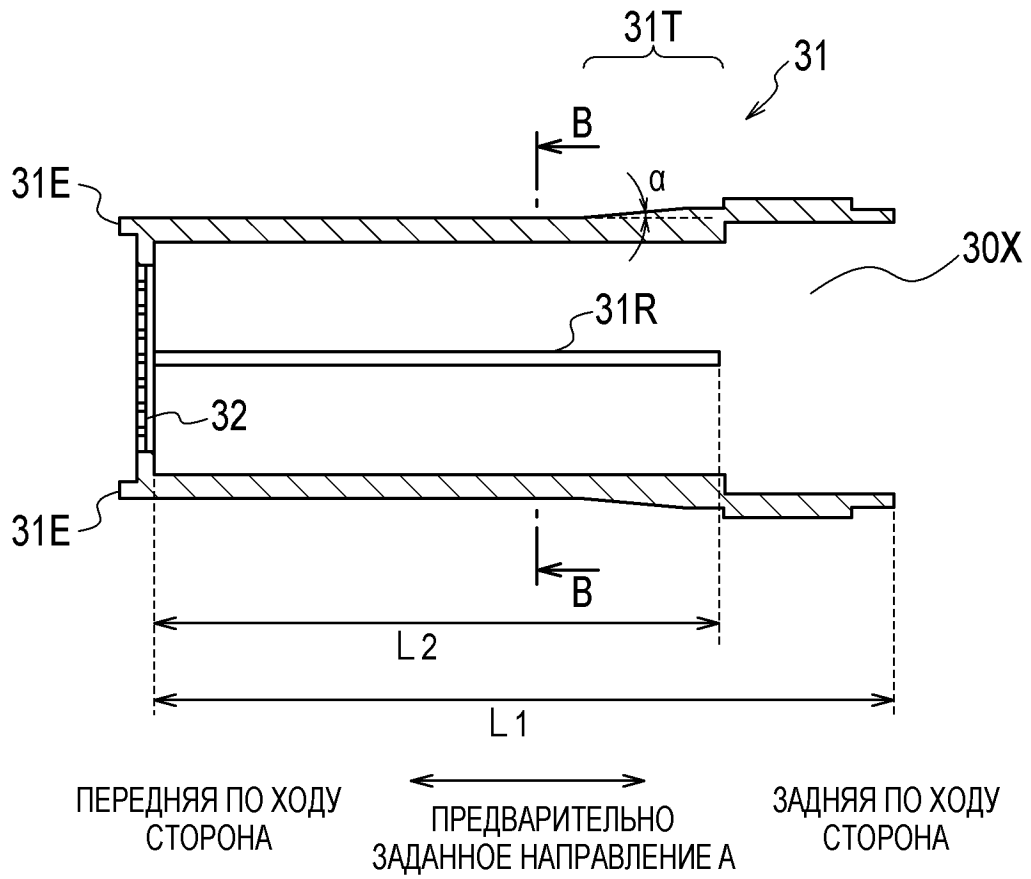
ФИГ. 5



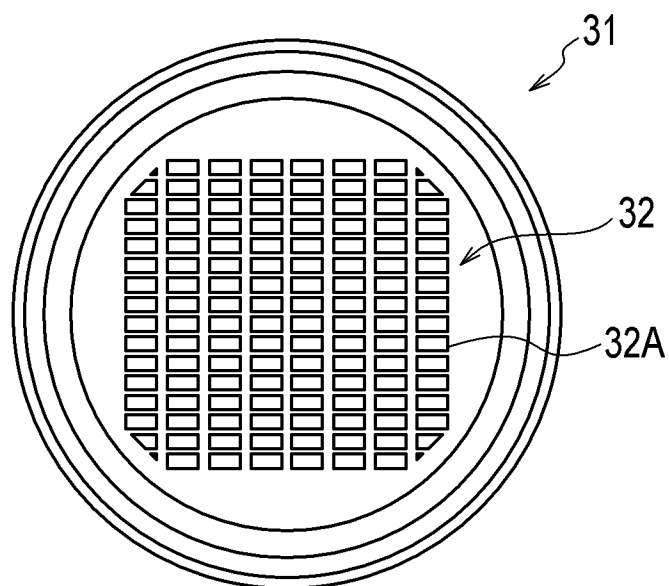
ФИГ. 6



ФИГ. 7

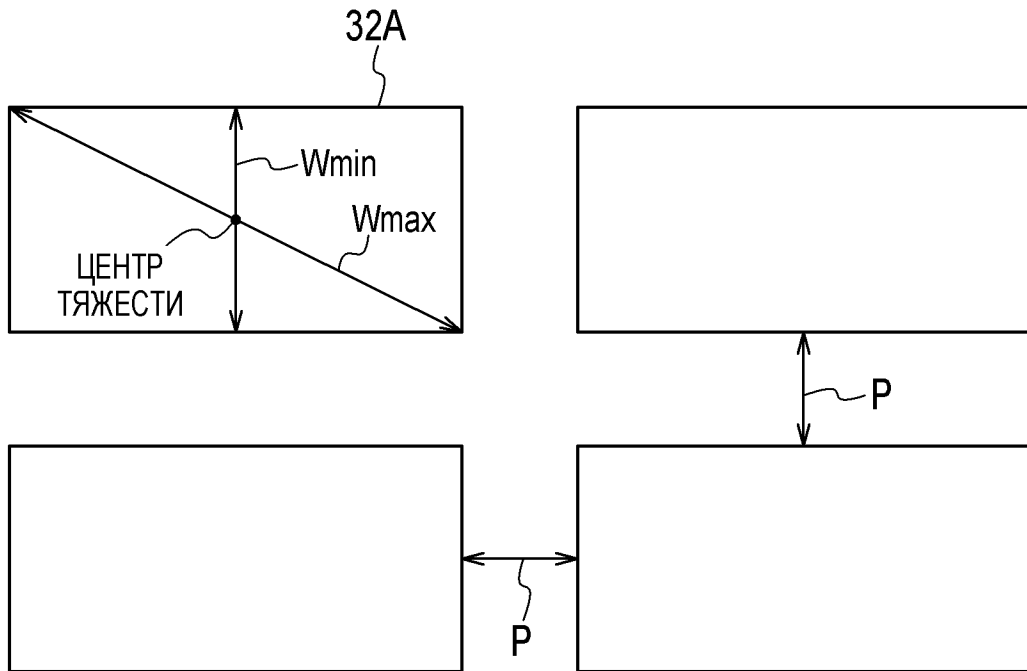


ФИГ. 8

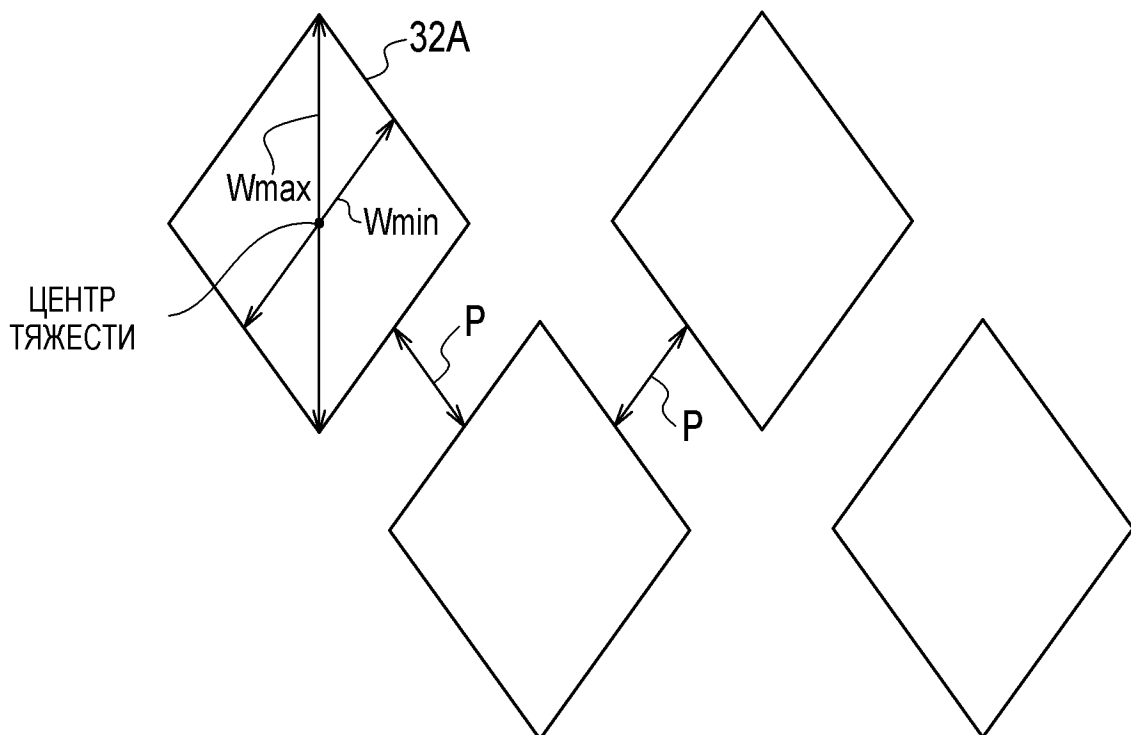




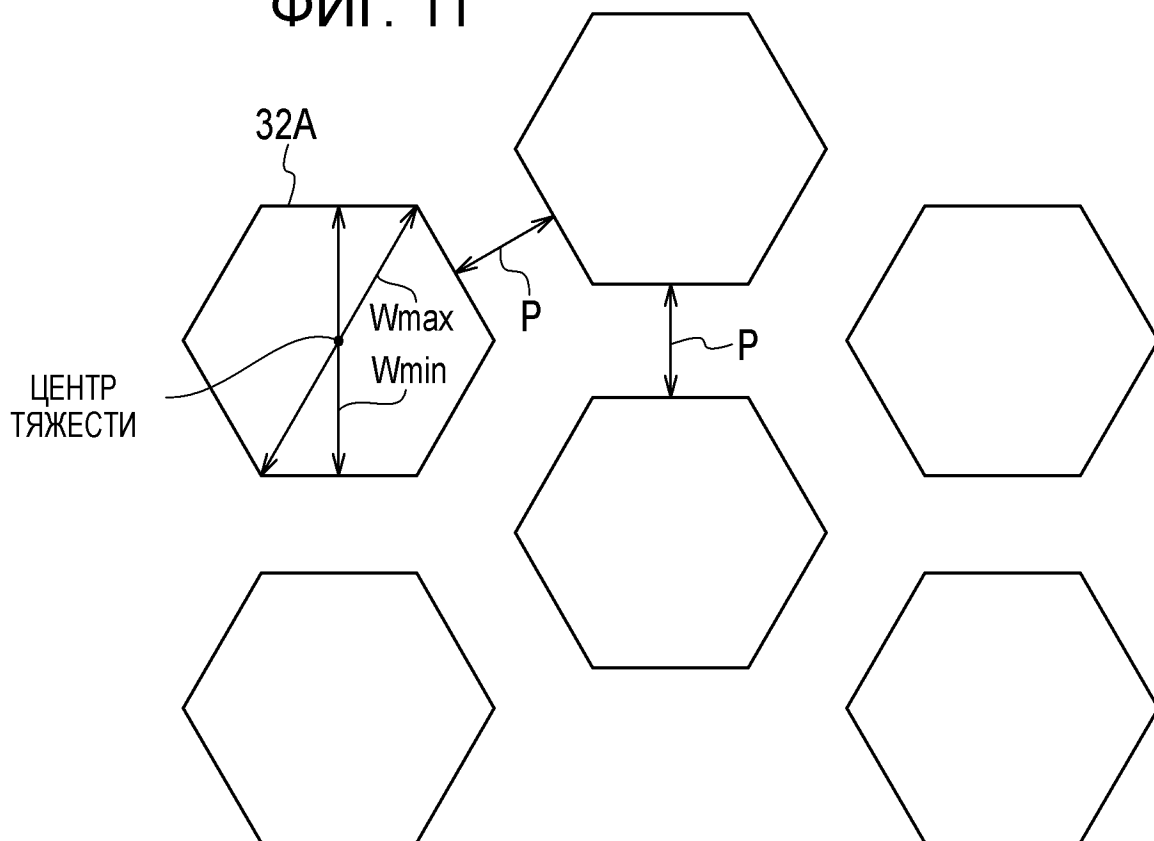
ФИГ. 9



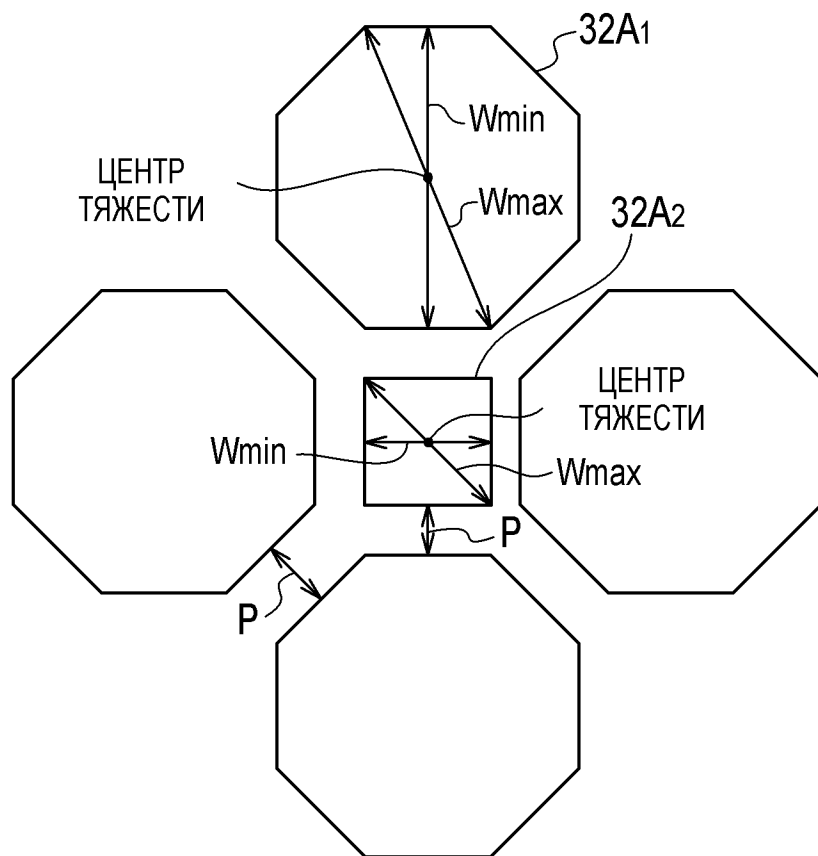
ФИГ. 10



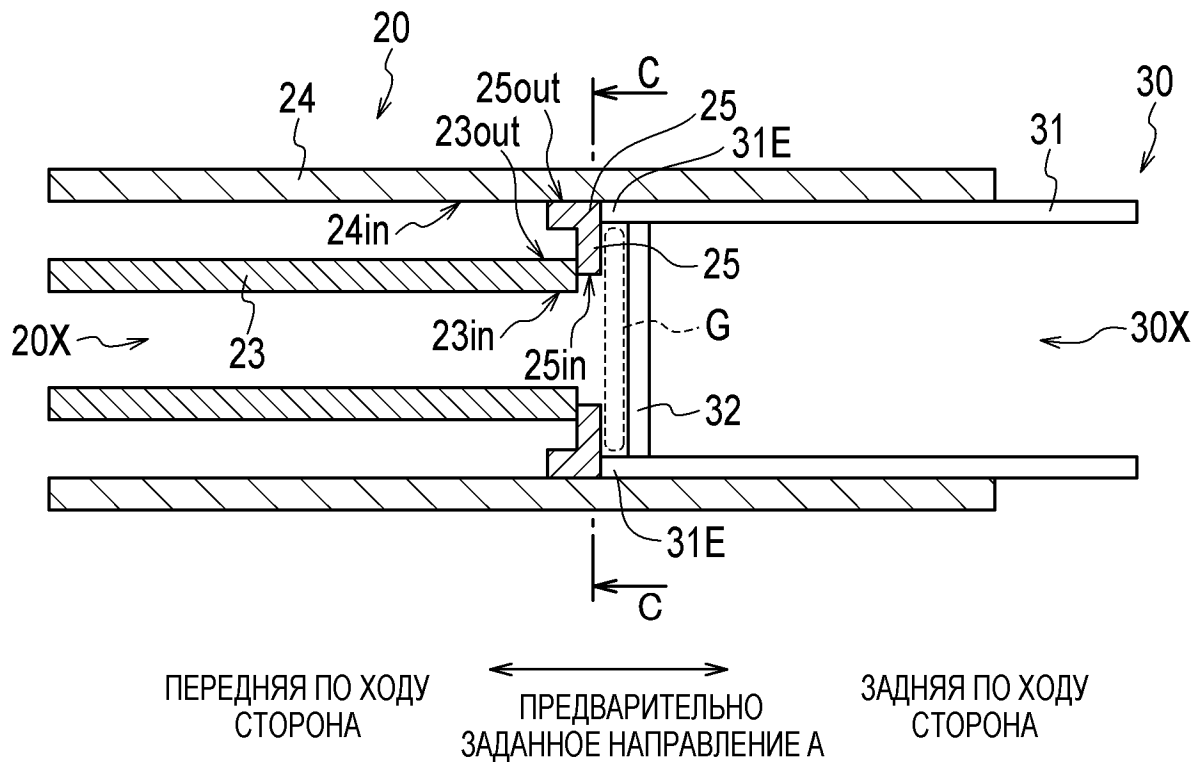
ФИГ. 11



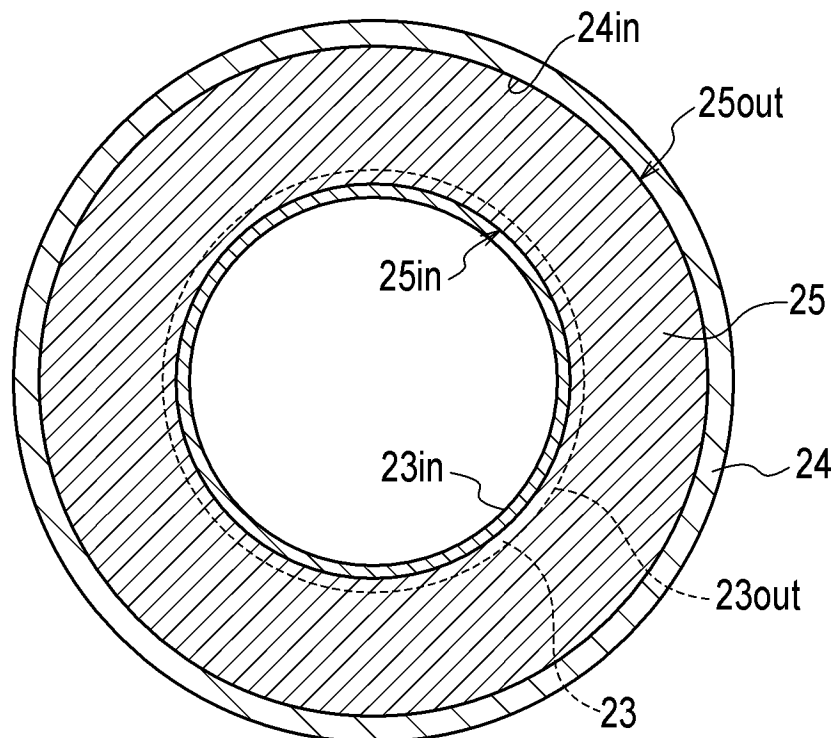
ФИГ. 12



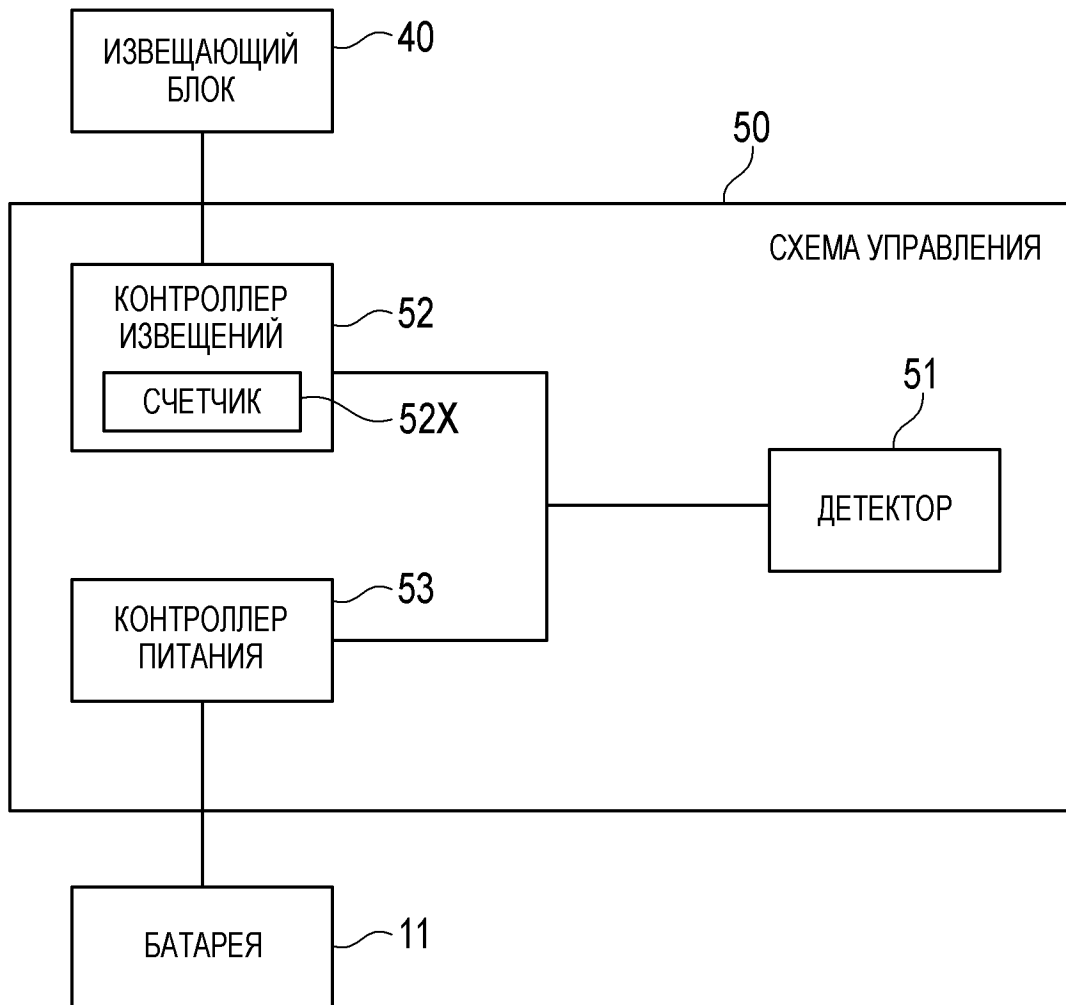
ФИГ. 13



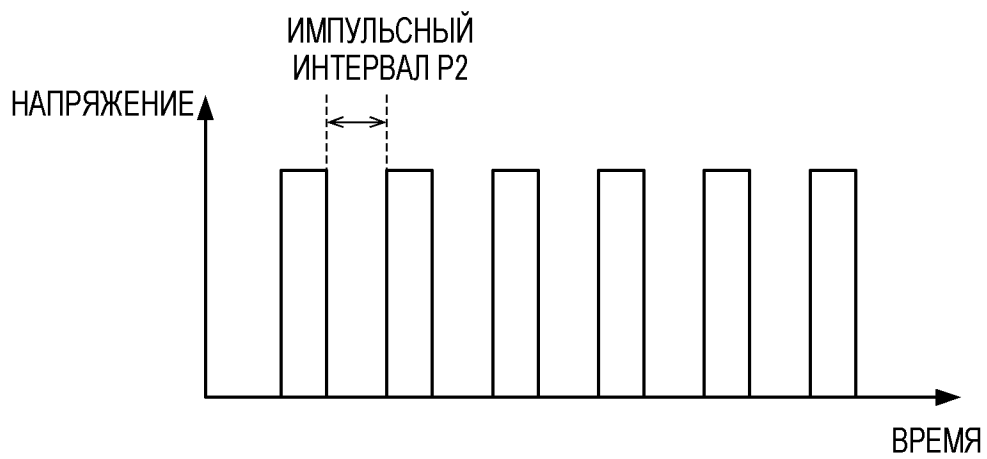
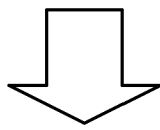
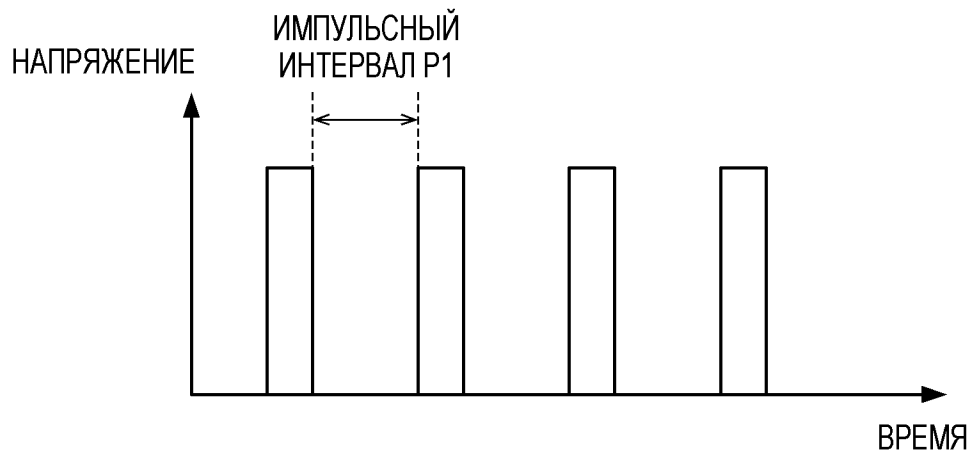
ФИГ. 14



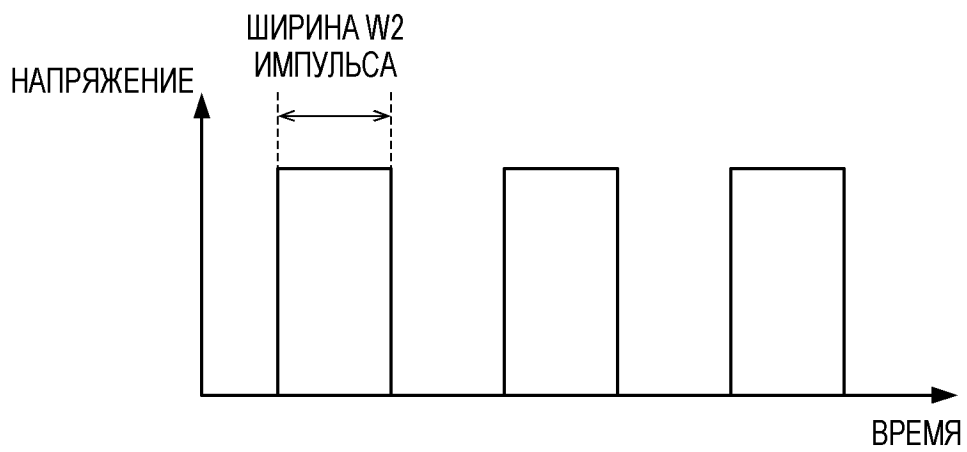
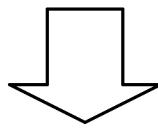
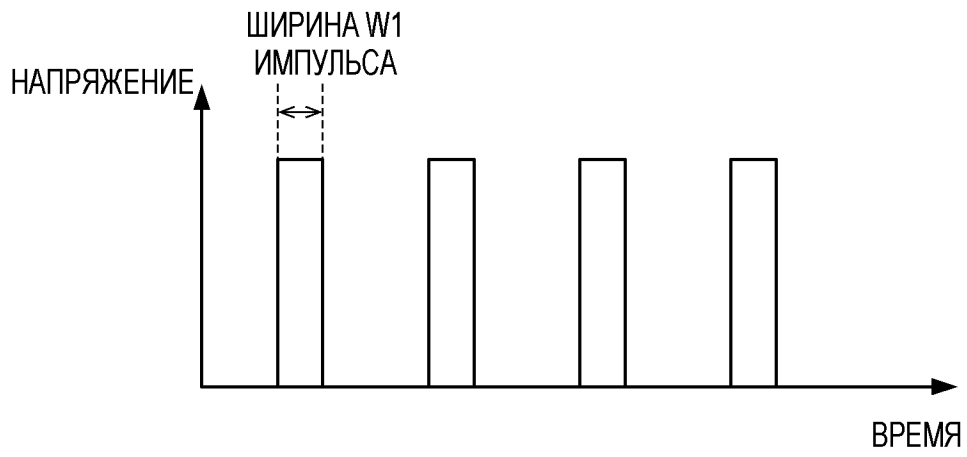
ФИГ. 15



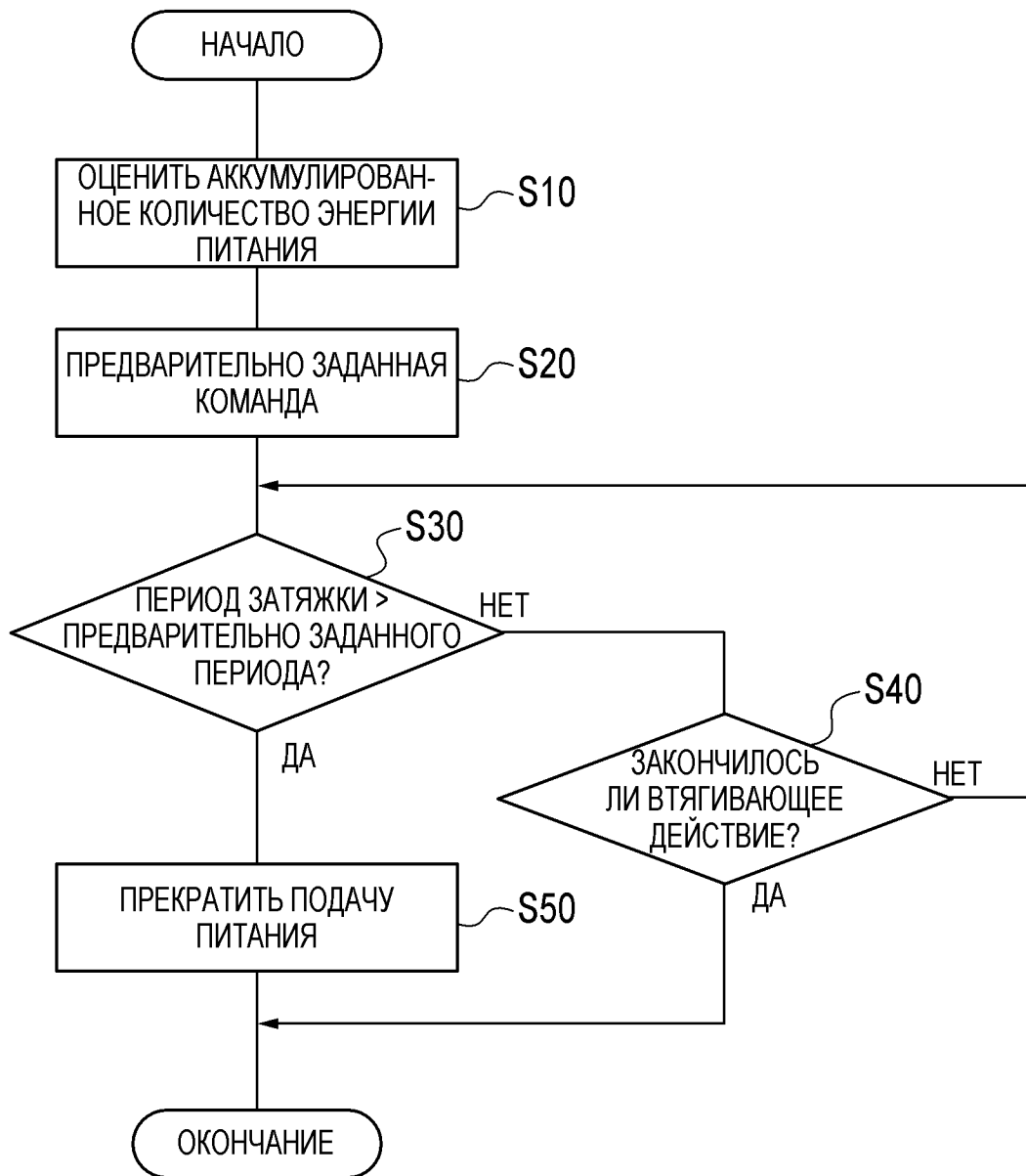
ФИГ. 16



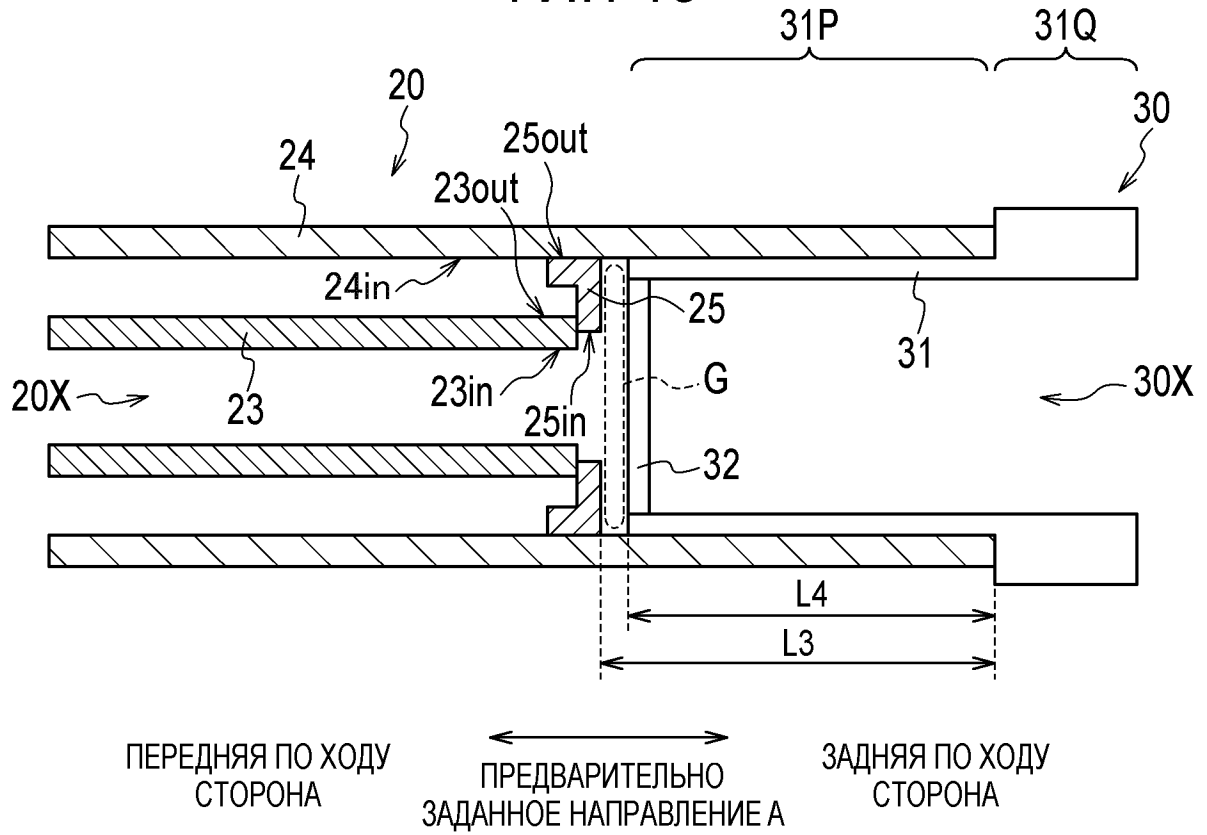
ФИГ. 17



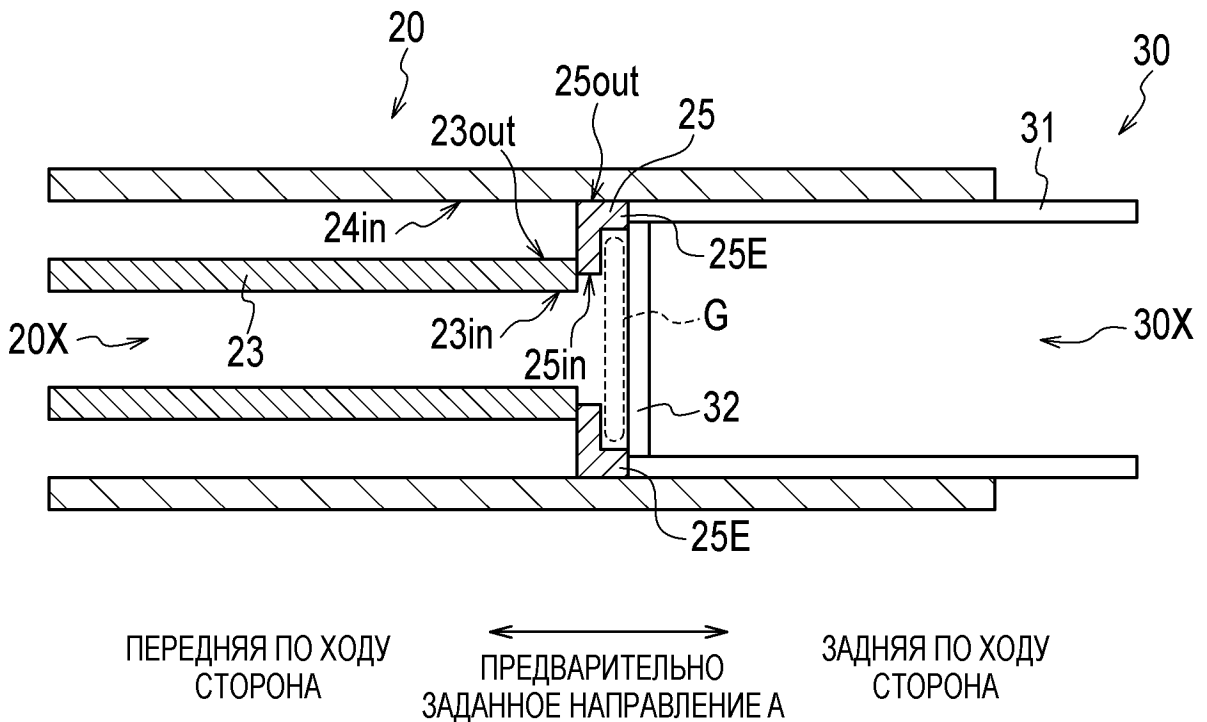
ФИГ. 18



ФИГ. 19

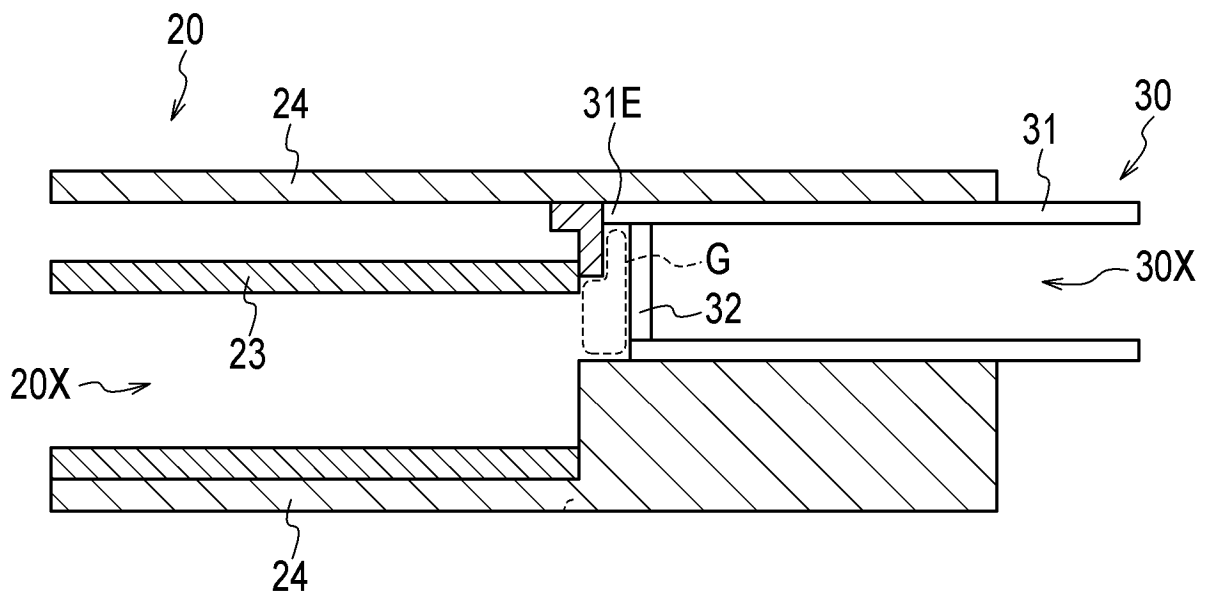


ФИГ. 20



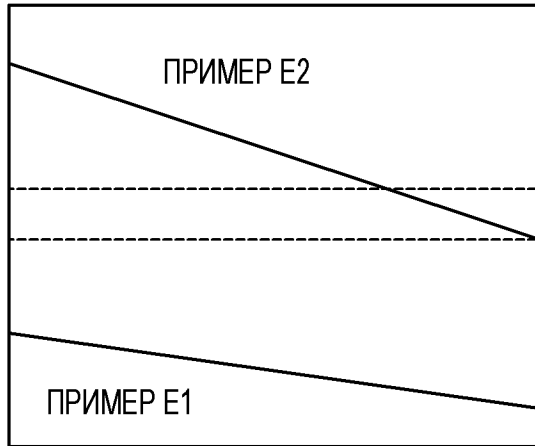


ФИГ. 21



ФИГ. 22

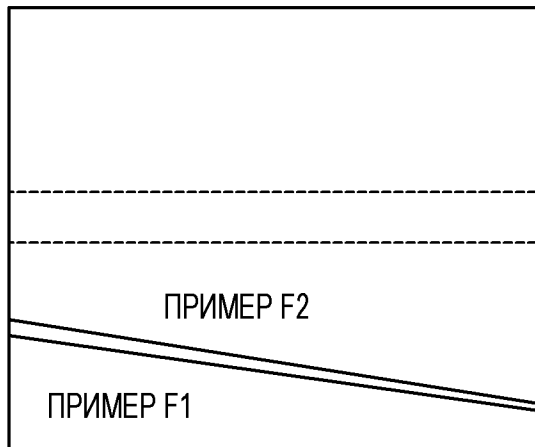
КОЛИЧЕСТВО ОБЩИХ  
АЭРОЗОЛЬНЫХ  
ЧАСТИЦ (ТРМ)  
(мг/ВТЯГИВАЮЩЕЕ  
ДЕЙСТВИЕ)



Число затяжек

ФИГ. 23

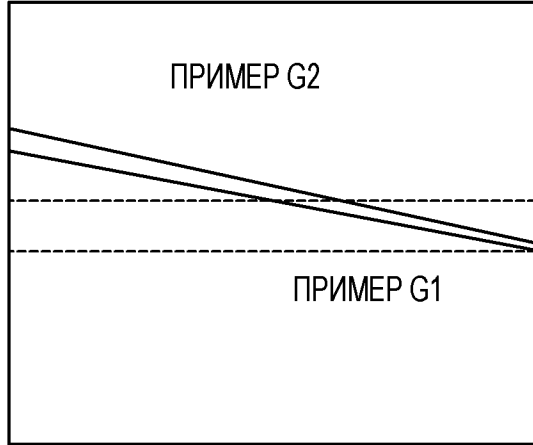
КОЛИЧЕСТВО ОБЩИХ  
АЭРОЗОЛЬНЫХ  
ЧАСТИЦ (ТРМ)  
(мг/ВТЯГИВАЮЩЕЕ  
ДЕЙСТВИЕ)



Число затяжек

ФИГ. 24

КОЛИЧЕСТВО ОБЩИХ  
АЭРОЗОЛЬНЫХ  
ЧАСТИЦ (ТРМ)  
(мг/ВТЯГИВАЮЩЕЕ  
ДЕЙСТВИЕ)

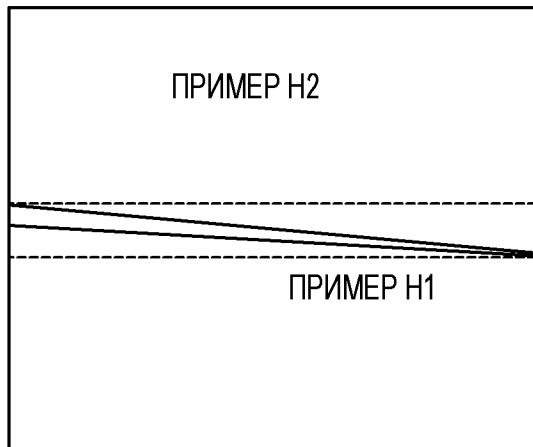


} НЕОБХОДИМЫЙ  
ДИАПАЗОН

Число затяжек

ФИГ. 25

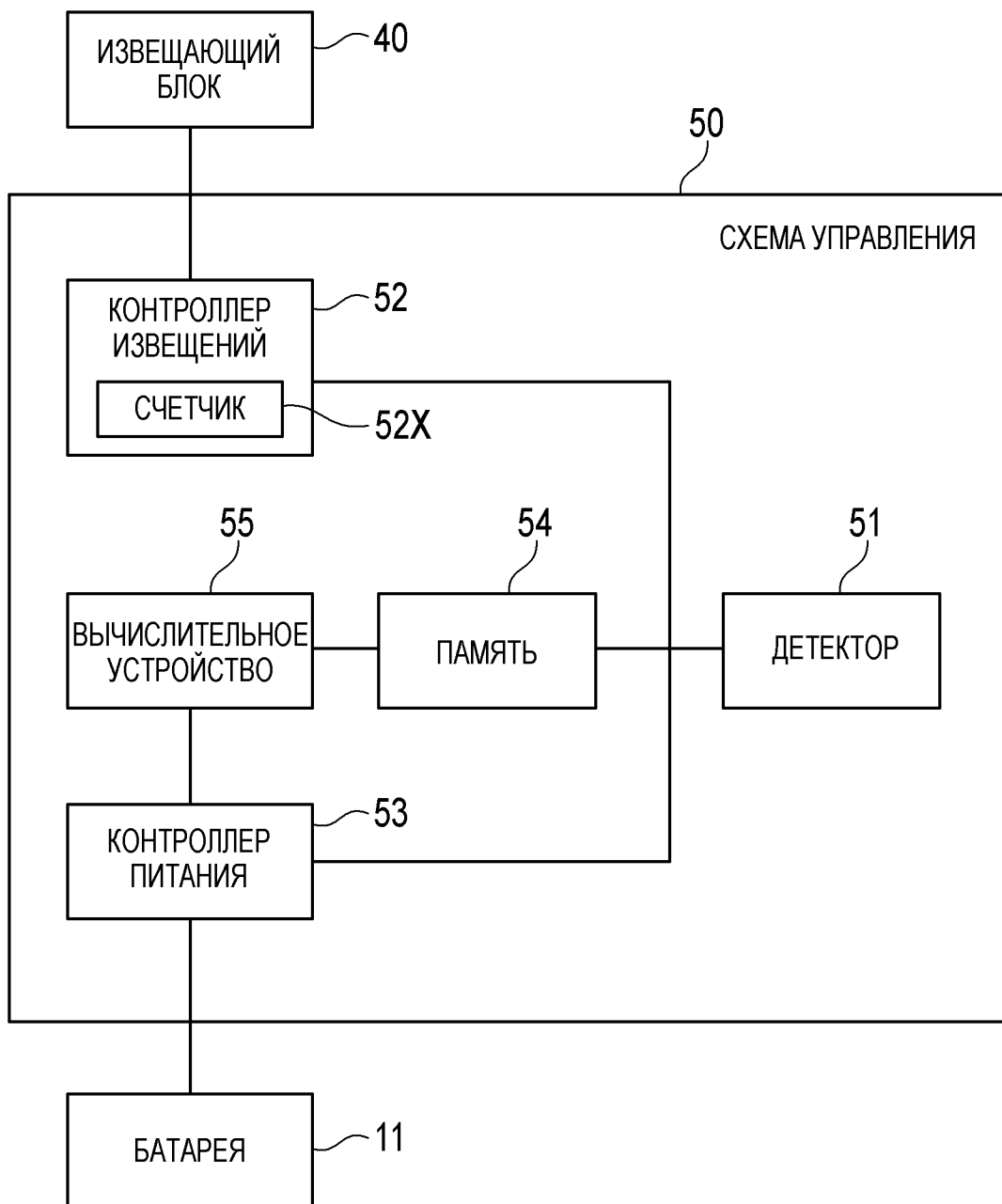
КОЛИЧЕСТВО ОБЩИХ  
АЭРОЗОЛЬНЫХ  
ЧАСТИЦ (ТРМ)  
(мг/ВТЯГИВАЮЩЕЕ  
ДЕЙСТВИЕ)



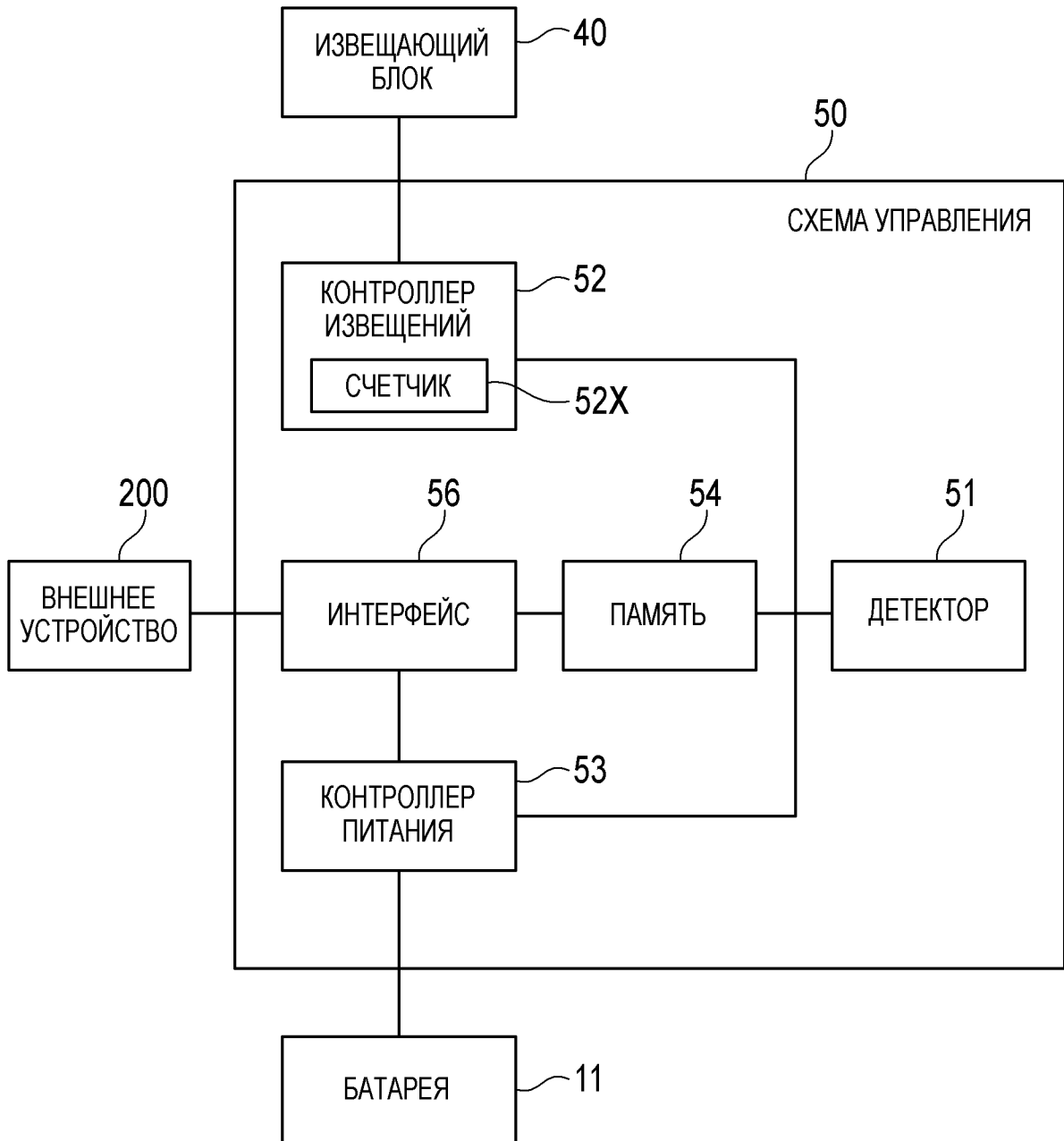
} НЕОБХОДИМЫЙ  
ДИАПАЗОН

Число затяжек

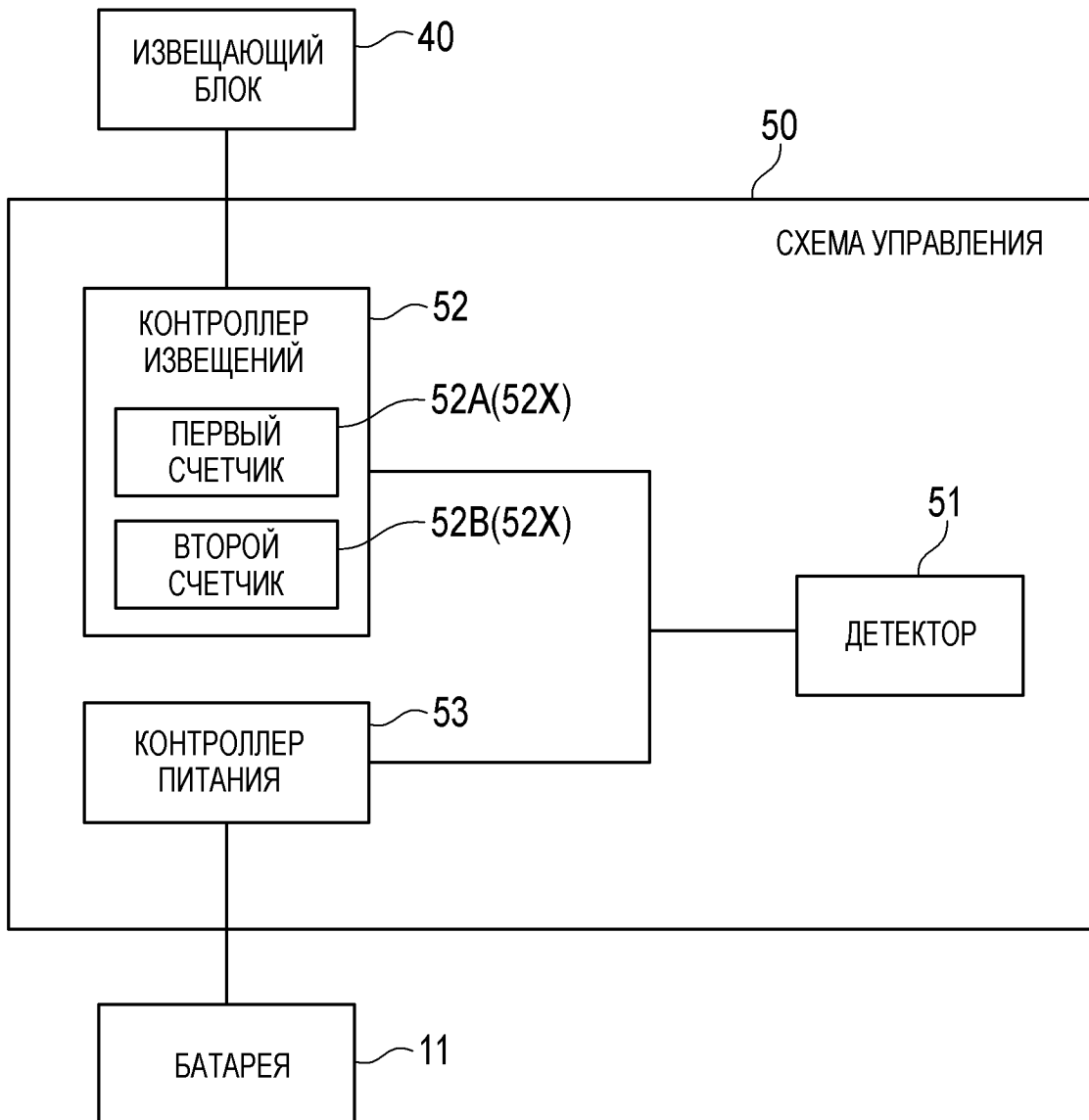
ФИГ. 26



ФИГ. 27



ФИГ. 28



ФИГ. 29

