

(19)



**Евразийское
патентное
ведомство**

(21) **201790634** (13) **A3**

(12) **ОТЧЕТ О ПАТЕНТНОМ ПОИСКЕ**

(43) Дата публикации заявки
2017.10.31
Дата публикации отчета
2017.12.29

(22) Дата подачи заявки
2017.04.14

(51) Int. Cl. **A61B 90/30** (2016.01)
G02B 27/18 (2006.01)
F21V 14/00 (2006.01)
F21K 9/00 (2016.01)
F21W 131/205 (2006.01)

(54) **ОПЕРАЦИОННЫЙ СВЕТИЛЬНИК И СПОСОБ ВЫВЕДЕНИЯ ИНСТРУКЦИЙ ПО НАСТРОЙКЕ ОСВЕЩЕНИЯ ДЛЯ ОПЕРАТОРА ОПЕРАЦИОННОЙ ОСВЕТИТЕЛЬНОЙ СИСТЕМЫ**

(31) **20165333**

(32) **2016.04.15**

(33) **FI**

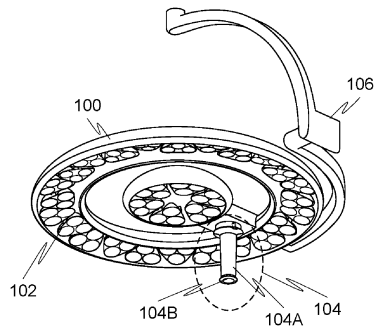
(88) **2017.12.29**

(71) Заявитель:
МЕРИВААРА ОЙ (FI)

(72) Изобретатель:
Бярлунд Паул (FI)

(74) Представитель:
**Хмара М.В., Липатова И.И.,
Новоселова С.В., Дощечкина В.В.,
Пантелеев А.С., Ильмер Е.Г., Осипов
К.В. (RU)**

(57) Операционный светильник (100) содержит множество осветительных элементов (102), предпочтительно светодиодных элементов, для формирования светового поля на зоне, подлежащей освещению, а также настроечные элементы (1002) для модифицирования характеристик указанного светового поля, в составе которых имеется пользовательский интерфейс (104) для модифицирования характеристик светового поля при его активации оператором светильника. Светильник по изобретению характеризуется тем, что пользовательский интерфейс содержит также проекционные элементы (304, 1008) для проецирования инструкций по настройке вокруг светового поля. Предлагается также способ, использующий светильник для проецирования инструкций по настройке.



A3

201790634

201790634

A3

ЕВРАЗИЙСКОЕ ПАТЕНТНОЕ ВЕДОМСТВО

ОТЧЕТ О ПАТЕНТНОМ ПОИСКЕ

(статья 15(3) ЕАПК и правило 42
Патентной инструкции к ЕАПК)Номер евразийской заявки:
201790634

Дата подачи: 14 апреля 2017 (14.04.2017) | Дата испрашиваемого приоритета: 15 апреля 2016 (15.04.2016)

Название изобретения: Операционный светильник и способ выведения инструкций по настройке освещения для оператора операционной осветительной системы

Заявитель: МЕРИВААРА ОЙ

 Некоторые пункты формулы не подлежат поиску (см. раздел I дополнительного листа) Единство изобретения не соблюдено (см. раздел II дополнительного листа)

А. КЛАССИФИКАЦИЯ ПРЕДМЕТА ИЗОБРЕТЕНИЯ: *A61B 90/30 (2016.01)*
G02B 27/18 (2006.01)
F21V 14/00 (2006.01)
F21K 9/00 (2006.01)
 Согласно международной патентной классификации (МПК) *F21W 131/205 (2006.01)*

Б. ОБЛАСТЬ ПОИСКА:

Минимум просмотренной документации (система классификации и индексы МПК)

F21S 2/00, 8/00, 8/04, 10/00, 10/02, F21V 21/00, 21/14, 21/15, 14/00, G02B 26/00, 26/02, 26/08, 27/18, A61B 1/00, 1/06, 90/00, 90/30, F21K 9/00, F21W 131/205

Другая проверенная документация в той мере, в какой она включена в область поиска:

В. ДОКУМЕНТЫ, СЧИТАЮЩИЕСЯ РЕЛЕВАНТНЫМИ

Категория*	Ссылки на документы с указанием, где это возможно, релевантных частей	Относится к пункту №
A	US 2014/0066722 A1 (TRUMPF MEDIZIN SYSTEME GMBH + CO. KG) 06.03.2014	1-23
A	EP 1568938 A1 (TRUMPF KREUZER MEDIZIN SYSTEME GMBH + CO. KG) 31.08.2005	1-23

 последующие документы указаны в продолжении графы В данные о патентах-аналогах указаны в приложении

* Особые категории ссылочных документов:

"А" документ, определяющий общий уровень техники

"Е" более ранний документ, но опубликованный на дату подачи евразийской заявки или после нее

"О" документ, относящийся к устному раскрытию, экспонированию и т.д.

"Р" документ, опубликованный до даты подачи евразийской заявки, но после даты испрашиваемого приоритета

"D" документ, приведенный в евразийской заявке

"Т" более поздний документ, опубликованный после даты приоритета и приведенный для понимания изобретения

"Х" документ, имеющий наиболее близкое отношение к предмету поиска, порочащий новизну или изобретательский уровень, взятый в отдельности

"У" документ, имеющий наиболее близкое отношение к предмету поиска, порочащий изобретательский уровень в сочетании с другими документами той же категории

"&" документ, являющийся патентом-аналогом

"L" документ, приведенный в других целях


Дата действительного завершения патентного поиска:

27 сентября 2017 (27.09.2017)

Наименование и адрес Международного поискового органа:

Федеральный институт
 промышленной собственности
 РФ, 125993, Москва, Г-59, ГСП-3, Бережковская наб., 30-1.
 Факс: 243-3337, телетайп: 114818 ПОДАЧА

Уполномоченное лицо :


 А.А. Никитин

Телефон № (495) 531-6481