

(19)



**Евразийское
патентное
ведомство**

(21) **201700081** (13) **A1**

(12) **ОПИСАНИЕ ИЗОБРЕТЕНИЯ К ЕВРАЗИЙСКОЙ ЗАЯВКЕ**

(43) Дата публикации заявки
2018.07.31

(51) Int. Cl. **G02B 21/02** (2006.01)

(22) Дата подачи заявки
2017.01.12

(54) **ОПТИЧЕСКИЙ МИКРОСКОП**

(96) **KZ2017/001 (KZ) 2017.01.12**

(71) Заявитель:
**ШАКИРОВ АЛЕКСАНДР
ЛЕОНИДОВИЧ (KZ)**

(72) Изобретатель:
**Бияшева Зарема Маратовна,
Дьячков Вячеслав Валерьевич,
Зарипова Юлия Айратовна, Шакиров
Александр Леонидович, Юшков
Александр Витальевич (KZ)**

(57) Изобретение относится к оптическим линзовым микроскопам и может быть использовано в зрительных трубах, оптических прицелах, телескопах, биноклях и в других оптических приборах. Наибольшую эффективность использования оно имеет в микроскопах при необходимости дистанционирования от препарата с целью более удобного манипулирования им. Технический результат - возможность плавного изменения рабочего отрезка вплоть до бесконечности и соответствующего изменения увеличения, формирование прямого изображения, увеличение сферы применения и удобства использования, уменьшение габаритов и упрощение конструкции микроскопа. Технический результат достигается тем, что в оптическом микроскопе, содержащем осветительную, воспроизводящую и визуализирующую части, в воспроизводящей части расположен дополнительный объектив, выполненный с возможностью плавного контролируемого возвратно-поступательного перемещения по оптической оси.

201700081
A1

201700081
A1

ОПТИЧЕСКИЙ МИКРОСКОП

Изобретение относится к оптическим линзовым микроскопам и может быть использовано в зрительных трубах, оптических прицелах, телескопах, биноклях и в других оптических приборах. Наибольшую эффективность использования оно имеет в микроскопах при необходимости дистанцирования от препарата с целью более удобного манипулирования им.

Важнейшей характеристикой потребительских свойств микроскопов является соотношение его рабочего расстояния (расстояния от плоскости препарата до оправы фронтальной линзы объектива), и увеличения. Поскольку эти два параметра находятся в обратно пропорциональной зависимости, весьма актуальной является задача увеличения рабочего расстояния микроскопа.

В источнике (altami.ru > Статьи > О микроскопах) рассматриваются устройство оптического микроскопа и основные его части. В отличие от лупы, микроскоп имеет две ступени увеличения. Конструктивные части микроскопа предназначены для обеспечения его работы и получения устойчивого, максимально точного, увеличенного изображения объекта. Рассматривается устройство современного микроскопа, и описываются основные его части.

Функционально устройство микроскопа делится на 3 части:

1. Осветительная часть предназначена для создания светового потока, который позволяет осветить объект таким образом, чтобы последующие части микроскопа предельно точно выполняли свои функции. Осветительная часть микроскопа расположена за объектом под объективом или перед объектом над объективом. Осветительная часть конструкции микроскопа включает источник света (лампу и электрический блок питания) и оптико-механическую систему (коллектор, конденсор, регулирующую ирисовую диафрагму).

2. Воспроизводящая часть предназначена для воспроизведения объекта в плоскости изображения с требуемым для исследования качеством изображения и увеличения. Воспроизводящая часть обеспечивает первую ступень увеличения и расположена после объекта до плоскости изображения микроскопа. Воспроизводящая часть включает объектив и промежуточную оптическую систему. Современные микроскопы последнего поколения базируются на оптических системах объективов, скорректированных на бесконечность. Это требует дополнительно применения так называемых тубусных систем, которые параллельные пучки света, выходящие из объектива, “собирают” в плоскости изображения микроскопа.

3. Визуализирующая часть предназначена для получения реального изображения объекта на сетчатке глаза, фотоплёнке или пластинке, на экране телевизионного или компьютерного монитора с дополнительным увеличением. Визуализирующая часть расположена между плоскостью изображения объектива и глазами наблюдателя. Визуализирующая часть включает монокулярную или бинокулярную визуальную насадку с окулярами, которые работают как лупа.

Объективы микроскопа представляют собой оптические системы, предназначенные для построения микроскопического изображения в плоскости изображения с соответствующим увеличением, разрешением элементов, точностью воспроизведения по форме и цвету объекта исследования. Они имеют сложную и дорогую оптико-механическую конструкцию, которая включает несколько одиночных линз и компонентов, склеенных из 2-х или 3-х линз. Объективы больших увеличений имеют очень короткое фокусное расстояние - 1,5-2,5мм, что является большим недостатком при необходимости манипуляций с препаратом.

Известен (<http://www.laboratorium.dp.ua/item/64>) прибор “Универсальный исследовательский микроскоп МБИ-11”). Столик этого микроскопа перемещается по вертикали с помощью соосных рукояток грубой и микрометрической фокусировок. Кроме того, столик микроскопа имеет поворот на

180°, центрируется и имеет механизм для перемещения препарата в двух взаимно-перпендикулярных направлениях с помощью рукояток, размещенных на одной оси. Благодаря этим устройствам можно определять размеры микрообъектов с высокой точностью. Микроскоп снабжен съемной бинокулярной насадкой и системой смены объективов револьверного типа. Этот микроскоп предназначен для работ в области медицины, биологии, бактериологии, ботаники, зоологии и в других областях науки. Микроскоп имеет встроенный в него источник света и съемное зеркало, позволяющее использовать посторонние источники света. На микроскопе можно производить наблюдения объектов и в проходящем, и в отраженном свете, а также при смешанном освещении, т.е. при освещении объекта снизу и сверху одновременно. Кроме того, на микроскопе МБИ-11 можно фотографировать объекты с помощью микрофотонасадок, которые в комплекте микроскопа не предусмотрены и приобретаются отдельно. Прилагаемый к микроскопу набор объективов и окуляров позволяет получать следующие максимальные увеличения при визуальных наблюдениях:

в проходящем свете - 2700х,

в отраженном свете - 2375х.

Этот микроскоп широко используется в ядерной физике при исследованиях толстослойных фотоэмульсий. В этом методе проводится микроскопическое исследование треков в толще фотоэмульсии в виде центров почернения, оставляемых быстрыми частицами. А так как расстояние от поверхности стеклянной фотопластинки до объектива при больших увеличениях очень невелико (порядка долей миллиметра), при грубой фокусировке легко можно раздавить ценную фотопластинку, что часто и случается. Кроме того, на фотослое нанесена координатная сетка, в которой узлы обозначены цифрами. При наблюдении в микроскоп пользователь наблюдает перевернутое изображение цифр, что также вносит определенное неудобство. Съемная бинокулярная насадка оборачивает изображение и создает двойное изображение - для левого и правого глаз. Однако она имеет сложную конструкцию, вклю-

чающую прецизионные стеклянные призмы. При отражении от граней призм происходит падение контрастности и яркости изображения. Система смены объективов револьверного типа допускает только ступенчатое изменение степени увеличения. Кроме того, после очередной смены объектива необходимо каждый раз наводить на резкость. Это уменьшает удобство использования, усложняет, удорожает конструкцию, увеличивает габариты микроскопа и ухудшает качество изображения.

В качестве прототипа выбрана конструкция школьного микроскопа ШМ-1 (<http://www.laboratorium.dp.ua/item/66>). Основными частями школьного микроскопа являются основание, тубус, тубусодержатель, механизм для движения тубуса, предметный столик и зеркало с вилкообразным держателем. Тубус микроскопа представляет собой трубку, в которую снизу ввинчиваются сменные объективы, а сверху вставляются сменные окуляры. Механизм движения тубуса состоит из кремальеры - зубчатой рейки и сцепляющегося с ней зубчатого колеса. Осветительное устройство микроскопа имеет с одной стороны вогнутое зеркало, а с другой - белую целлулоидную пластину. Возможность вращения зеркала вокруг двух горизонтальных осей позволяет наилучшим образом направить свет от источника освещения на наблюдаемый объект. Школьный микроскоп является учебным пособием в школах при изучении естественных наук и предназначается для демонстрации учащимся различных препаратов и рассматривания мельчайших деталей предметов, не видимых невооруженным глазом, с пределом увеличения от 50х до 300х.

Основным достоинством этого прибора является простота устройства, отсутствие отклоняющих призм и дешевизна. К недостаткам относятся недостаточную степень увеличения, перевернутость изображения, отсутствие препаратопроводителя, возможность только ступенчатого изменения степени увеличения и малый рабочий отрезок. Простейший осветитель зависит от внешнего источника света и обеспечивает работу только на просвет.

Задача работы - разработка модели оптического микроскопа с повышенными возможностями по сравнению с классической моделью.

Технический результат - возможность плавного изменения рабочего отрезка вплоть до бесконечности и соответствующего изменения увеличения, формирование прямого изображения, увеличение сферы применения и удобства использования, уменьшение габаритов и упрощение конструкции микроскопа.

Технический результат достигается тем, что в оптическом микроскопе, содержащем осветительную, воспроизводящую и визуализирующую части, в воспроизводящей части расположен дополнительный объектив, выполненный с возможностью плавного контролируемого возвратно-поступательного перемещения по оптической оси.

Увеличение сферы применения обеспечивается увеличением рабочего отрезка от конечной величины до бесконечности, что позволит использовать микроскоп в качестве зрительной трубы, теодолита, оптического прицела или телескопа. Также данная схема может найти применение в офтальмологии или микрохирургии.

Увеличение удобства использования обеспечивается возможностью рассмотрения прямого изображения, потому, что предложенная оптическая схема строит прямое, а не перевернутое изображение, в отличие от схемы традиционного микроскопа. Увеличение удобства использования также обеспечивается увеличением рабочего отрезка, что позволяет в образовавшемся пространстве размещать всякого рода научные манипуляторы, зонды и другие приспособления, включающие, например, радиоактивный источник или осветительные приспособления, чему обычно препятствует малая величина рабочего отрезка микроскопа традиционной схемы.

Упрощение устройства, уменьшение габаритов и удешевление микроскопа обеспечиваются способностью предложенной схемы плавно менять степень увеличения в широких пределах, что позволит избавиться от системы смены объективов револьверного типа. Возможность формирования прямого изображения позволяет избавиться от сложных призматических оборачивающих систем, ухудшающих изображение и увеличивающих габариты.

Изобретение поясняется чертежами, где:

на фиг. 1 - схема устройства микроскопа;

на фиг. 2 - оптическая схема микроскопа с построением хода лучей;

на фиг. 3 - схема устройства микроскопа в работе.

На фигуре 1 приведена общая схема устройства микроскопа. Здесь на основании 1 при помощи шарнира 3 установлен тубусодержатель 2 с возможностью наклона на необходимый угол. Кремальера 4 закреплена неподвижно на тубусодержателе 2 своим основанием 5. Кремальера - известное устройство, содержащее в своем составе основание, соединенное с подвижной частью 6 сочленением типа "ласточкин хвост" и приводимой в контролируемое линейное перемещение посредством зубчатой рейки и зубчатого колеса 7. На тубусодержателе 2 также неподвижно установлен наружный тубус 8, с дополнительным объективом 9 в нижней его части. Внутренний тубус 10 помещен внутри наружного тубуса 8 с возможностью контролируемого перемещения внутри него и фиксации при помощи силы трения. Внутренний тубус 10 содержит объектив 11 в нижней его части и окуляр 12 в верхней части. На подвижной части 6 кремальеры 4 закреплён предметный столик 13 с препаратом 14. Также неподвижно закреплены на ней нижний осветитель 15 и верхний осветитель 16. Дополнительный объектив 9 выполнен с возможностью контролируемого перемещения вдоль оптической оси. Кроме того, в другом варианте исполнения может быть предусмотрена возможность контролируемого перемещения окуляра 12 относительно объектива 11, например, с помощью подобной тубусной системы. Данная схема включает только основные узлы предложенного микроскопа, она не исключает и не ограничивает применения всех современных известных узлов и устройств, призванных улучшить его функционирование. К их числу относятся, например: поворотные призмы, винтовые подачи, светофильтры, диафрагмы, фотографические приставки с выводом изображения на монитор, бинокулярные приставки, лазерные осветители, сервисные устройства и пр. Перспективным представляется, например, применение появившихся недавно ультразвуко-

вых моторов, применяемых в цифровых фотоаппаратах для быстрой их фокусировки. Предложенное устройство может быть полностью автоматизировано и управляемо при помощи компьютера.

На фигуре 2 приведена оптическая схема микроскопа с построением хода лучей. Введены следующие обозначения: f_1 - фокусное расстояние дополнительного объектива 9, f_2 - фокусное расстояние объектива 11, f_3 - фокусное расстояние окуляра 12. Объект O_1 соответствует препарату 14 фигуры 1. Здесь дополнительный объектив 9 строит действительное изображение O_2 . Объектив 11 строит O_3 - действительное изображение O_2 , даваемое дополнительным объективом. Окуляр 12 строит O_4 - мнимое изображение препарата. Очевидно, что при приближении фокусов f_1 переднего объектива и f_2 заднего объектива препарат 14 (O_1) может быть отодвинут вплоть до бесконечности. Это позволяет использовать данную оптическую систему в качестве зрительной трубы, телескопа или же подобного им устройствам.

С микроскопом работают следующим образом: в исходном состоянии (фиг. 1) рассматривают мнимое изображение препарата через окуляр 12. Изображение формируется в соответствии с оптической схемой фигуры 2. Для большего удобства тубусодержатель 2 наклоняют на необходимый угол посредством шарнира 3. В случае необходимости изменения масштаба (фиг. 3) предметный столик опускают при помощи кремальеры так, как показывает контурная стрелка. После этого вдвигают внутренний тубус во внешний до появления изображения препарата в окуляре. Затем производят более точную наводку на резкость при помощи кремальеры, осуществляют наблюдение за препаратом и проводят с ним все необходимые манипуляции. В том случае, если в конструкции микроскопа применены другие известные устройства, их используют в соответствии с их штатной работой в традиционных схемах.

Для проверки работоспособности предложенной оптической схемы было изготовлено три рабочих макета. Первый макет практически не отличался от приведенного на фигуре 1, с тем отличием, что вместо кремальеры

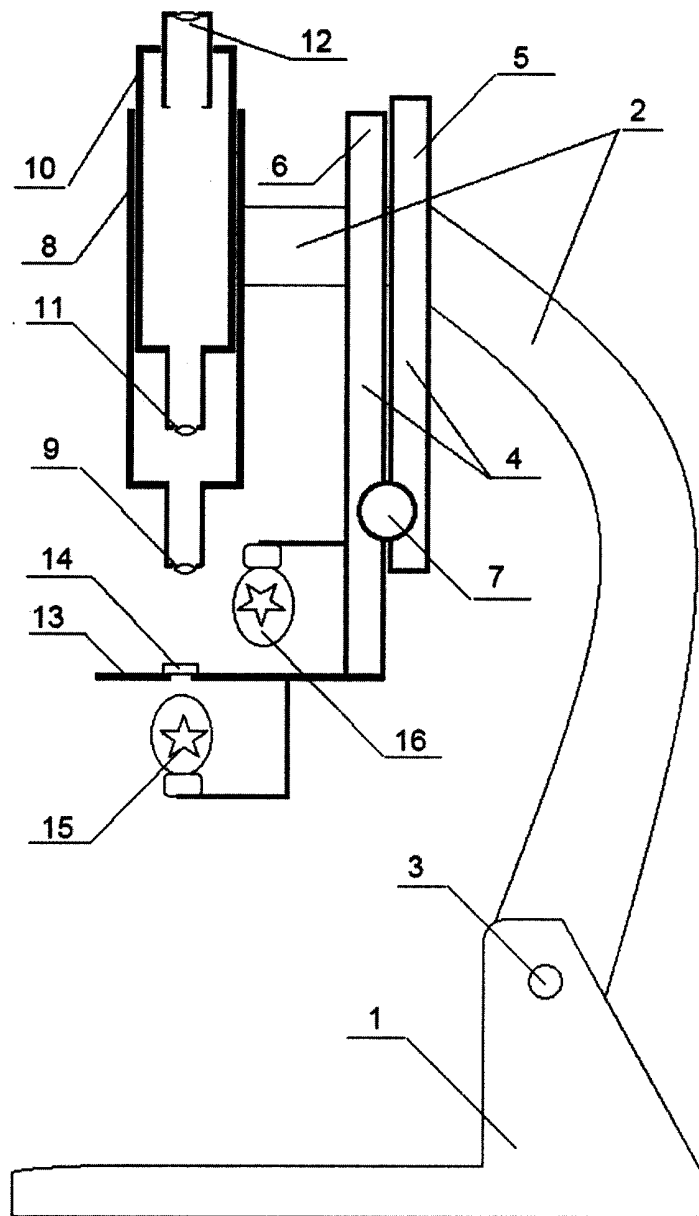
использовалась подвижка с многозаходной резьбой, а предметный столик содержал препаратоводитель.

Второй макет имел более сложную конструкцию, включал поворотную призму сразу за окуляром. Таким образом, остальные узлы располагались горизонтально, перемещение объективов относительно друг друга осуществлялось посредством многозаходной резьбы. Подвижка, служащая для удаления препарата от дополнительного объектива, имела значительный запас хода - больший, чем на первом макете. Предметный столик, совмещенный с осветителем, был выполнен быстросъемным, что позволило использовать макет в качестве зрительной трубы.

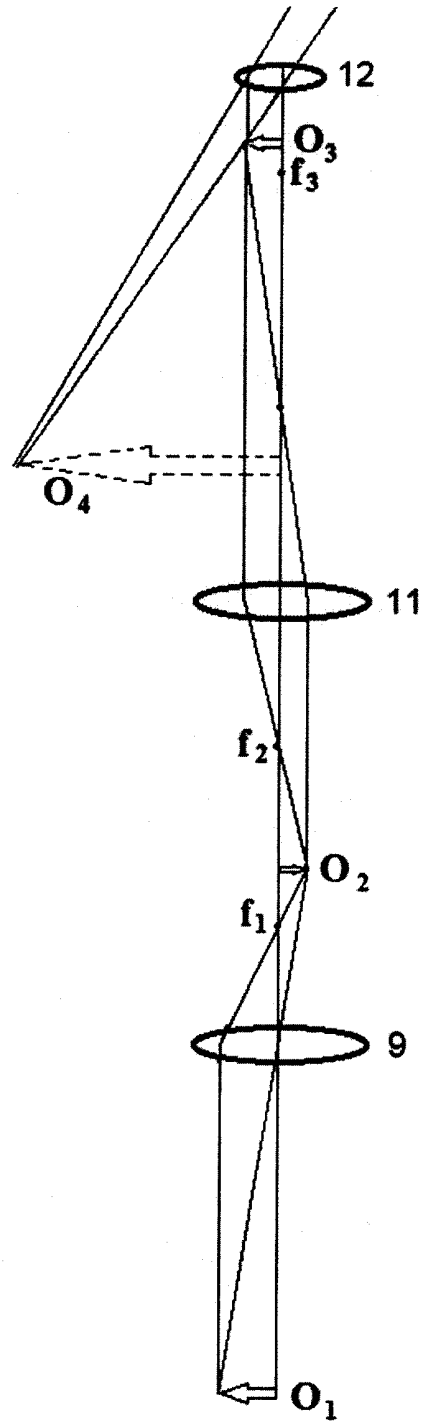
В третьем макете в качестве дополнительного объектива был использован объектив с трансфокатором, а перед окуляром был закреплен цифровой фотоаппарат. Этот макет испытывался в режимах микрофотографирования, фотоснайперном и телескопном режимах. На данных макетах была отработана методика работы и подтверждена возможность получения всех заявленных технических результатов.

Формула изобретения

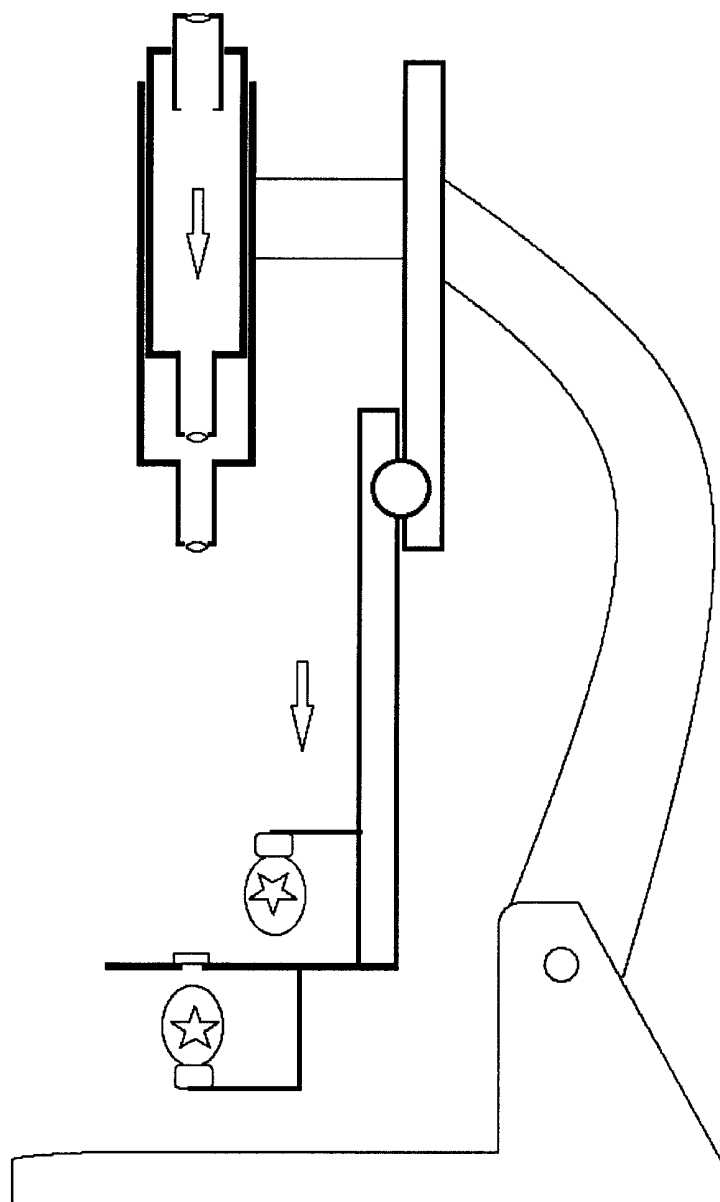
Оптический микроскоп, содержащий установленный на основании поворотный механизм для движения тубуса, тубус со сменным окуляром в верхней его части и сменным объективом в нижней, предметный столик и осветитель, *отличающийся тем*, что между объективом и предметным столиком расположен дополнительный объектив, выполненный с возможностью плавного контролируемого возвратно-поступательного перемещения по оптической оси.



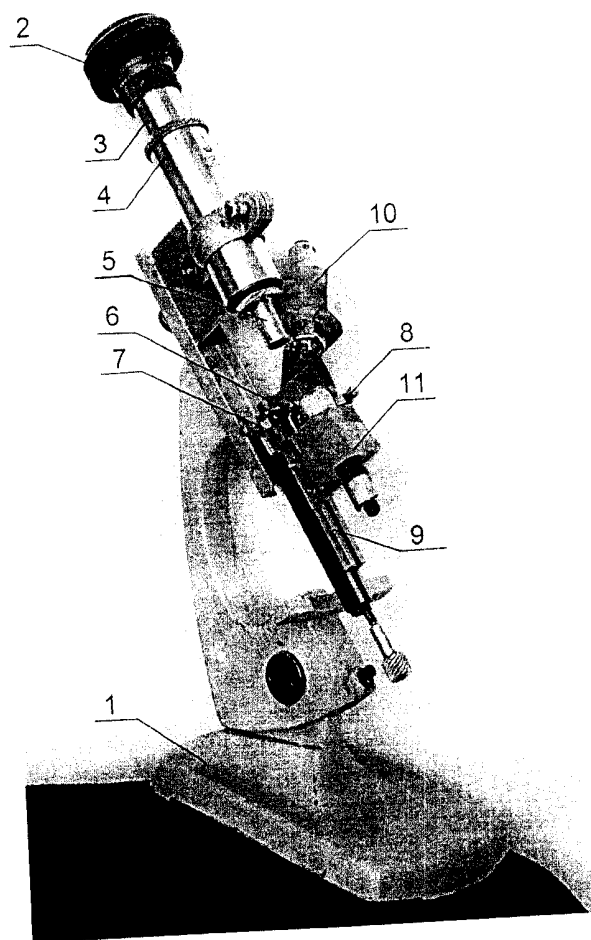
Фиг. 1 Оптический микроскоп.



Фиг. 2 Оптический микроскоп.

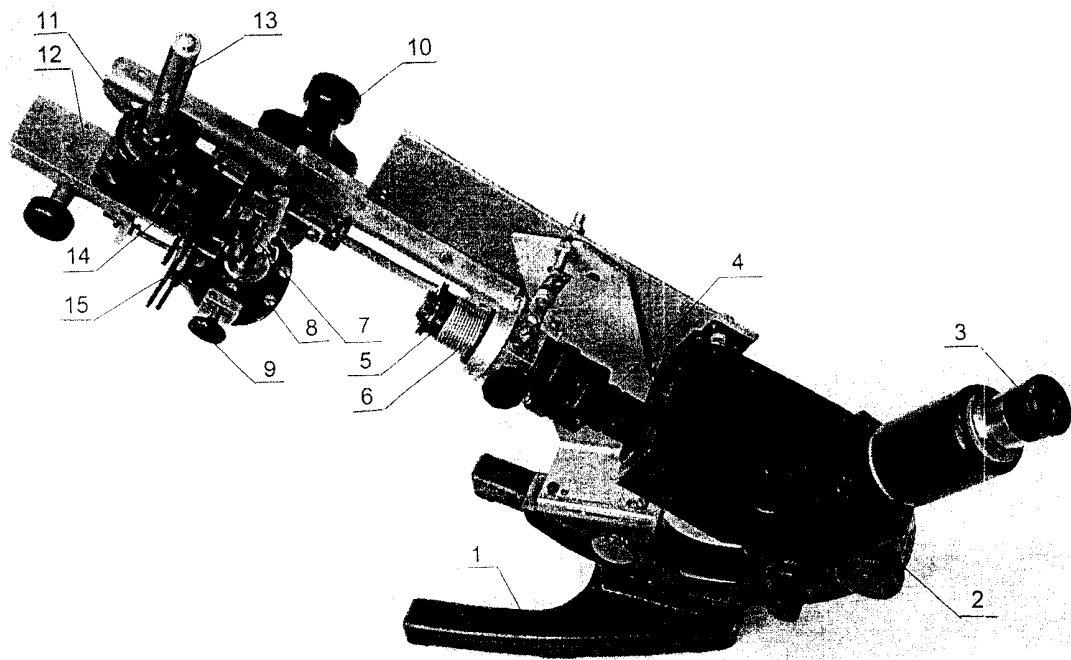


Фиг. 3 Оптический микроскоп.



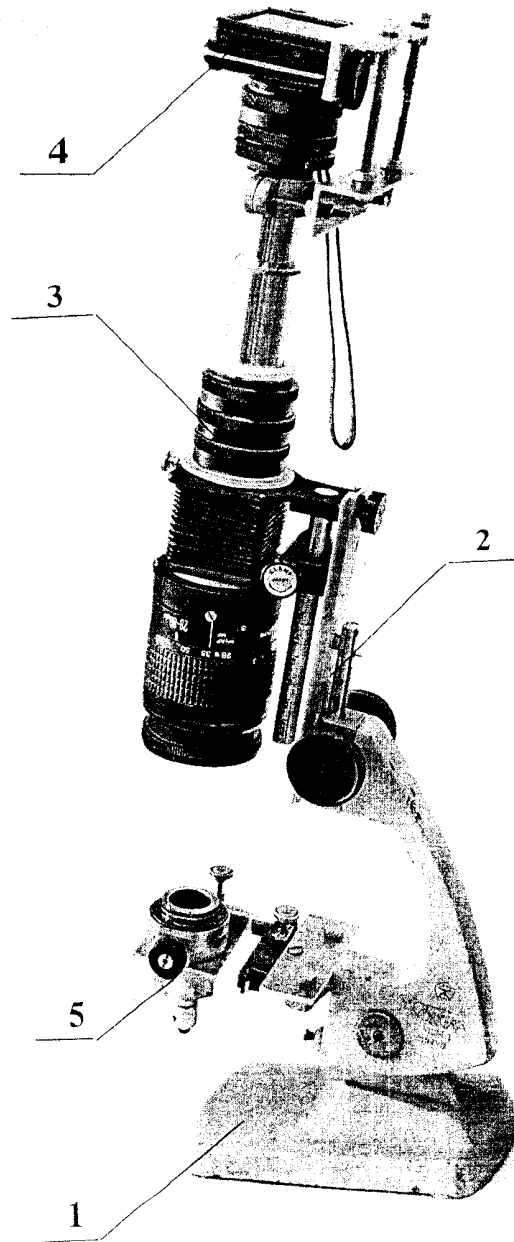
Фотография первого макета.

1 - основание; 2 - окуляр с наглазником; 3 - внутренний тубус с объективом (не виден); 4 - внешний тубус; 5 - дополнительный объектив; 6 - предметный столик с препаратом; 7 - подвижка влево - вправо; 8 - подвижке вверх - вниз; 9 - подвижка вперед - назад; 10 - осветитель на отражение; 11 - осветитель на просвет.



Фотография второго макета.

1 - основание; 2 - корпус; 3 - окуляр; 4 - объектив; 5 - дополнительный объектив; 6 - подвижка с многозаходной резьбой; 7 - предметный столик с препаратом; 8 - подвижка вверх - вниз; 9 - подвижка влево - вправо; 10 - подвижка вперед - назад; 11 - корпус осветителя; 12 - кремальера; 13 - светодиодный осветитель; 14 - диафрагма; 15 - набор сменных светофильтров.

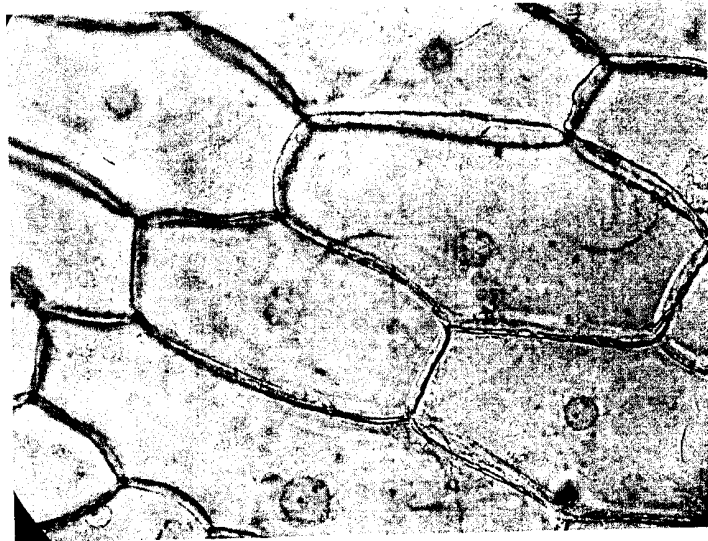


Фотография третьего макета.

1 - основание; 2 - кремальера; 3 - микроскоп;
4 - цифровой фотоаппарат; 5 - препаратоводитель.



Фотография клеток луковой кожицы при незначительном увеличении.



Фотография клеток луковой кожицы при большом увеличении.
Изменение масштабов изображения достигнуто без смены объектива и окуляра, простым перемещением препарата и дополнительного объектива.

ОТЧЕТ О ПАТЕНТНОМ ПОИСКЕ
(статья 15(3) ЕАПК и правило 42 Патентной инструкции к ЕАПК)

Номер евразийской заявки:
201700081

Дата подачи: 12 января 2017 (12.01.2017) | Дата испрашиваемого приоритета:

Название изобретения: Оптический микроскоп

Заявитель: ШАКИРОВ Александр Леонидович

Некоторые пункты формулы не подлежат поиску (см. раздел I дополнительного листа)

Единство изобретения не соблюдено (см. раздел II дополнительного листа)

А. КЛАССИФИКАЦИЯ ПРЕДМЕТА ИЗОБРЕТЕНИЯ: G02B 21/02 (2006.01)

Согласно Международной патентной классификации (МПК) или национальной классификации и МПК

Б. ОБЛАСТЬ ПОИСКА:

Минимум просмотренной документации (система классификации и индексы МПК)
G02B 21/00-21/36

Другая проверенная документация в той мере, в какой она включена в область поиска:

В. ДОКУМЕНТЫ, СЧИТАЮЩИЕСЯ РЕЛЕВАНТНЫМИ

Категория*	Ссылки на документы с указанием, где это возможно, релевантных частей	Относится к пункту №
X	GB 2217471 A (LUNAX COMPANY LIMITED) 25.10.1989, реферат, с. 4, предпоследний абзац-с. 6, последний абзац, фиг. 1, 2	1
A	US 5815311 A (HIFUMI KOGAKU KIKAI KABUSHIKI KAISHA) 29.09.1998	1
A	GB 1204784 A (VEB CARL ZEISS JENA) 09.09.1970	1

последующие документы указаны в продолжении графы В

данные о патентах-аналогах указаны в приложении

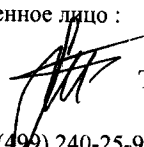
* Особые категории ссылочных документов:

- "А" документ, определяющий общий уровень техники
- "Е" более ранний документ, но опубликованный на дату подачи евразийской заявки или после нее
- "О" документ, относящийся к устному раскрытию, экспонированию и т.д.
- "Р" документ, опубликованный до даты подачи евразийской заявки, но после даты испрашиваемого приоритета
- "D" документ, приведенный в евразийской заявке

- "Г" более поздний документ, опубликованный после даты приоритета и приведенный для понимания изобретения
- "Х" документ, имеющий наиболее близкое отношение к предмету поиска, порочащий новизну или изобретательский уровень, взятый в отдельности
- "У" документ, имеющий наиболее близкое отношение к предмету поиска, порочащий изобретательский уровень в сочетании с другими документами той же категории
- "&" документ, являющийся патентом-аналогом
- "L" документ, приведенный в других целях

Дата действительного завершения патентного поиска: 06 сентября 2017 (06.09.2017)

Наименование и адрес Международного поискового органа:
Федеральный институт промышленной собственности
РФ, 125993, Москва, Г-59, ГСП-3, Бережковская наб., д. 30-1. Факс: (499) 243-3337, телетайп: 114818 ПОДАЧА

Уполномоченное лицо:

Т. М. Иванова
Телефон № (499) 240-25-91