

(19)



**Евразийское  
патентное  
ведомство**

(21) **201792020** (13) **A1**

**(12) ОПИСАНИЕ ИЗОБРЕТЕНИЯ К ЕВРАЗИЙСКОЙ ЗАЯВКЕ**

**(43)** Дата публикации заявки  
**2018.01.31**

**(22)** Дата подачи заявки  
**2016.03.04**

**(51)** Int. Cl. **A63C 9/08** (2012.01)  
**A63C 9/086** (2012.01)  
**A63C 9/088** (2012.01)  
**A63C 9/00** (2012.01)

**(54) СИСТЕМА ДЛЯ ОПЦИОННОГО ДИНАМИЧЕСКОГО ПОЗИЦИОНИРОВАНИЯ ЛЫЖНОГО КРЕПЛЕНИЯ**

**(31)** **20150320**

**(32)** **2015.03.12**

**(33)** **NO**

**(86)** **PCT/NO2016/050038**

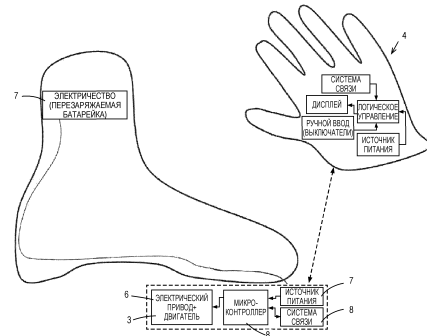
**(87)** **WO 2016/144187 2016.09.15**

**(71)** Заявитель:  
**РОТТЕФЕЛЛА АС (NO)**

**(72)** Изобретатель:  
**Онес Эйвинд, Говеруд-Хольм Томас,  
Свендсен Ойвар, Сейнесс Хокон  
Йохан, Гронли Эйвинд, Ра Одд  
Ойстейн, Волло Эвен (NO)**

**(74)** Представитель:  
**Медведев В.Н. (RU)**

**(57)** Настоящее изобретение относится к системе для опционального динамического позиционирования лыжного крепления (2) или его частей на или в лыже во время его использования. Изобретение отличается тем, что в дополнение к системе (8) управления, выполненной с возможностью управления электрическим приводом, содержит электрический привод (6) и источник (7) энергии, предназначенный для работы электрического привода.



**201792020**

**A1**

**A1**

**201792020**

## ОПИСАНИЕ ИЗОБРЕТЕНИЯ

2420-545393EA/081

### СИСТЕМА ДЛЯ ОПЦИОННОГО ДИНАМИЧЕСКОГО ПОЗИЦИОНИРОВАНИЯ ЛЫЖНОГО КРЕПЛЕНИЯ

Настоящее изобретение относится к системе для опционального динамического позиционирования лыжного крепления при пользовании им, предназначенного для улучшения достижений спортсмена и повышения навыков пользователя.

В патенте США 8,910,967 описано изменение в продольном направлении посредством ручного привода положения лыжного крепления для беговых лыж или лыж для скитур. Документ рассматривает преимущества, определенные возможностью изменять положение крепления на лыже, повышающие достижения спортсмена и увеличивающие навыки пользователя. При перемещении крепления вперед относительно нейтрального положения спортсмен заметит, что удержание или захват поверхности становится лучше. Это обусловлено в первую очередь тем, что спортсмену становится легче прижимать восковую зону лыжи к поверхности. При перемещении крепления назад относительно нейтрального положения удержание или захват поверхности станет хуже, но лыжи при этом будут скользить легче и быстрее. В соответствии с патентом США 8,910,967 преимущества достигаются с помощью управляемого или активизируемого вручную рычага или поворотной ручки, которые посредством зубчатого колеса или другого зубчатого элемента вызывают перемещение крепления между двумя или более продольными положениями на лыже.

Хотя патент США 8.910.968 рассматривает решение, которое обеспечивает несколько преимуществ, в нем также есть некоторые недостатки и проблемы. Основная проблема заключается в том, что спортсмен во время движения должен полностью остановиться или по крайней мере наклониться, чтобы достать рукой рычаг или поворотную ручку и воздействовать на них. Во время соревнований - это серьезный недостаток, так как при этом теряется время, а если ритм бега прерывается, то тело может охватить скованность. Кроме того, было бы нецелесообразно часто воздействовать на рычаг или на поворотную ручку, даже если это необходимо. Если

характер местности изменяется, например, если лыжня бугристая или местность холмистая, то оптимальным решением было бы изменять положение крепления до и после каждого холма. Исходя из этого, патент США 8,910,968 наиболее подходит для такой лыжни или области использования, где нет необходимости или нежелательно часто регулировать положение крепления.

Таким образом, целью настоящего изобретения является - обеспечить решение, которое не отягощено вышеупомянутыми недостатками.

Настоящее изобретение определено в приложенном пункте 1 формулы изобретения. Дополнительные обладающие преимуществами признаки и варианты осуществления изложены в зависимых пунктах формулы изобретения.

Далее следует не ограничивающее описание преимущественных вариантов осуществления со ссылками на чертежи, на которых:

фиг. 1a-1c показывают виды возможного варианта осуществления настоящего изобретения в различных рабочих положениях,

фиг. 2 показывает вид в перспективе варианта осуществления, который напоминает варианты осуществления по фиг. 1a-1c,

фиг. 3a-3d показывают виды разных вариантов осуществления настоящего изобретения в различных рабочих положениях,

фиг. 4 показывает вид в перспективе варианта осуществления, который напоминает варианты осуществления по фиг. 3a-3c,

фиг. 5 показывает схематичные объекты варианта осуществления настоящего изобретения, и

фиг. 6 показывает, каким образом различные функции могут быть распределены между лыжными перчатками и ботинками.

Фиг. 1a-1c показывают вариант осуществления настоящего изобретения, содержащий электрическую и удаленную систему 1, для изменения положения крепления 2 в продольном направлении для беговых лыж или лыж для скитур. Электрический двигатель 3 с электроприводом расположен таким образом, что он сдвигает крепление на лыже вперед или назад в зависимости от электрического сигнала, который подает спортсмен.

Электрические сигналы могут быть поданы кнопками, рычагами,

переключателями, сенсорными зонами или соответствующими элементами, которые расположены, например, на перчатке или на лыжной палке, см. фиг. 6. Можно сказать, что такие элементы образуют рабочие элементы. Могут рассматриваться также и другие места расположения рабочих элементов и способы подачи сигналов. Например, возможно наличие трех кнопок: «вперед - хорошее сцепление», «нейтральное положение - стандарт» и «назад - хорошее скольжение». Система может быть дискретной, то есть иметь два или более predetermined положений, соответствующих тем, которые упомянуты в предыдущем предложении. Альтернативно, система может быть непрерывной, так что спортсмен может самостоятельно регулировать точное положение крепления. Решение, одно из двух, которому может быть отдано предпочтение, является в большей или меньшей степени вторичным по отношению к первичному принципу, но оно может иметь последствия для конкретных конструктивных построений, а также для выбора электрических приводов.

В одном варианте осуществления система может содержать крепление 2, которое является подвижным в пазу или по направляющей 5 на лыже, электрический привод 6, который либо сам, либо посредством собственного электродвигателя 3, пневматической системы, гидравлической системы и т. д. способен перемещать крепление 2 вперед и назад между разными продольными положениями, источник 7 энергии для работы электрического привода 6, и приемопередатчик или другой элемент 8 связи или микропроцессор 8, который принимает сигнал, обрабатывает его, а затем посылает на электрический привод 6 сигнал, который заставляет его перемещать крепление вперед или назад.

Поскольку основные усилия передаются от спортсмена на лыжу через крепление, то система может содержать элементы, которые, после того, как электрический привод переместит крепление (не показан), запирают крепление в выбранном положении. В этом случае запорный элемент должен иметь такую конструкцию, чтобы он мог выдерживать приложение больших усилий. Запорные элементы могут являться не отдельными запорными элементами, а частью электродвигателя 3 или пневматической системы, гидравлической

системы и т. д.

Запорные элементы могут иметь форму подпружиненного штифта, и могут<sup>3)</sup> содержать два, три или более различных пазов или отверстий, расположенных на лыже или на пластине, которая установлена на лыже. Подпружиненный штифт может быть вытянут из паза или отверстия посредством перемещения двойной клинообразной пластины в том или ином продольном направлении. Клинообразная пластина преодолевает силу пружины, которая толкает штифт вниз, благодаря чему штифт может быть вытянут. Клинообразная пластина с одной стороны может быть прикреплена к электродвигателю 3, - см. фиг. 1a-1c и 2, посредством поджатой пружины 9 с силой, достаточной для того, чтобы толкать или перемещать крепление вперед и назад. Таким образом электродвигатель 3 путем поджатия пружины 9 косвенно перемещает крепление, поскольку крепление вперед или назад толкает или перемещает сила пружины. Пружина 9 может быть пружиной двойного действия, то есть действующей в двух направлениях в зависимости от того, в каком направлении вы хотите переместить крепление. Крепление расположено на другой стороне или на клинообразной пластине. Таким образом, в то время как штифт удерживает крепление в желательном положении, крепление свободно ходит по направляющей 5. Поэтому штифт должен быть достаточно прочным, чтобы противостоять силе, которая прикладывается спортсменом к креплению или лыже.

В другом варианте осуществления сам штифт, на который воздействует электрический привод, например электромагнитный привод, подтягивает поджатый пружиной штифт. Затем поджатая пружина может привести к тому, что крепление всегда будет выдвинуто вперед, так как толчка спортсмена будет достаточно для преодоления поджатия пружины, когда желательным положением крепления является заднее положение. В этом варианте осуществления электрическая система будет иметь только два положения, так что крепление будет либо «свободно», когда штифт вытянут из отверстия или паза, либо «заперто» штифтом, затолкнутым вниз в одно из отверстия или паза. В этом варианте осуществления, возможно, проще было бы иметь только два положения: «вперед - хорошее сцепление» и «назад - хорошее

скольжение», поскольку поджатая пружина толкает крепление вперед, когда штифт свободен, в то время как спортсмен, когда он так желает, толкает крепление назад (так, что при этом преодолевается «поджатие» поджатой пружины).

Вместо штифта в качестве запорного элемента можно использовать ушко, крючок, язычок и паз, спаренное соединение, задвижку (сцепление на основе трения) и т. д. Это относится и к случаю, когда запорный элемент отделен от электродвигателя, пневматической системы, гидравлической системы и т.д. или встроен в них.

Один или более датчиков 10, см. фиг. 5, находящихся в электрическом приводе (двигателе) 3 или в пневматической системе, гидравлической системе и т.д. или будучи связанных с ними, потенциально могут воспринимать и посылать назад на приемопередатчик или микропроцессор сигнал с информацией о положении и состоянии крепления.

Все показанные на чертежах различные элементы или их части, то есть электрический привод, один или более возможных запорных элементов, одно или более возможных поджатых пружинных устройств, источник питания и т.д. расположены под, над креплением 2 или рядом с ним. Понятно, что различные элементы в системе по настоящему изобретению, то есть электрический привод, один или более возможных запорных и блокировочных элементов, одно или более возможных поджатых пружинных устройств, источник питания и т.д. могут быть расположены и распределены на лыже или в лыже различным образом. Некоторые из элементов в этой системе могут быть встроены в лыжу или в крепление. Некоторые из элементов в этой системе могут быть встроены в замкнутую и (или) в миниатюризованную систему.

Понятно, что система по настоящему изобретению в большинстве случаев должна быть герметизирована или защищена от проникновения воды. Проникновение снега, льда и конденсата также может представлять собой проблему, от чего система может или должна быть защищена. Для уменьшения проблем с конденсацией внутри полностью или частично закрытых полостей могут быть расположены нагревательные элементы например, в виде

сопротивления или нагретых проводов, которые выделяют достаточно тепла для того, чтобы конденсат испарялся и выходил из системы. Это сопротивление или нагретые провода могут быть образованы самим одним или более элементами в системе, например, поджатой пружиной или пружинами. Такой процесс сушки можно инициировать автоматически или вручную в связи с зарядкой источника питания, то есть предпочтительно, батареек.

Что касается зарядки источника питания, она может осуществляться подключением зарядного устройства до его использования или после использования. Система активации, которая предпочтительно, но не обязательно, является безрезьбовой, и которая посылает сигнал на находящийся на лыже электрический привод, также через равные промежутки времени должна заряжаться.

Выше в соответствии с настоящим изобретением описана система крепления применительно к так называемому диагональному шагу или «классическому» стилю бега, - см. фиг. 1a-1c, 2, 5 и 6. В этом случае система крепления влияет на взаимосвязь между скольжением и сцеплением.

Система крепления в соответствии с настоящим изобретением может также использоваться для так называемого «фристайла» или конькового бега. В этом случае вариант осуществления будет несколько иным. Для конькового бега сцепление с поверхностью не является важным, поскольку в этом случае имеет значение только скольжение и передача усилия. Для того чтобы достичь улучшенной передачи усилия, можно изменять точку 11, 12 поворота лыжного ботинка, чтобы добиться оптимальной передачи усилия на изменяющейся местности. Например, при подъеме спортсмена вверх точку поворота лыжного ботинка будет выгодно переместить назад (12), так чтобы точка поворота приблизилась к подушечке стопы или полностью находилась под ней. Это обеспечивает более короткий толчок, соответствующий «низкой передаче», что облегчает подъем на возвышенности.

Обычно точка поворота расположена подальше впереди (11), примерно под пальцами. Когда точка поворота находится впереди, толчок будет более продолжительным, что приведет к большей

скорости на ровной или более ровной местности. Это будет соответствовать «более высокой передаче».

При расположении точки поворота для «высокой передачи» на том же месте или подальше впереди, чем обычно, а также при расположении точки поворота ботинка для «низкой передачи», так чтобы подниматься на возвышенности было более легко, скорость увеличится, или усилия спортсмена будут меньшими.

Соответствующие эффекты могут быть достигнуты перемещением точки поворота относительно лыжи вверх или вниз или комбинации между перемещением точки поворота вперед-назад и вверх-вниз. Можно также регулировать развал лыж. Эти варианты осуществления не показаны.

В варианте осуществления, показанном на фиг. 3а-3d и 4, используется скоба 13, к которой может быть прикреплен лыжный ботинок 14. Скобу 13 можно зафиксировать посредством блокировочного элемента 15, который приводится в действие с помощью электрического привода (электродвигателя) или другой системы привода (они далее специально не описаны, но предполагается, что неявно их упомянули). Когда скоба 14 зафиксирована в своем положении, точка 11 поворота переместится вперед и будет расположена в соответствии с «высокой передачей». Когда скоба не зафиксирована в своем положении, точка 12 поворота переместится назад и будет расположена в точке «высокой передачи». Может быть и наоборот. Кроме того, можно также предусмотреть несколько промежуточных положений.

В варианте осуществления, показанном на фиг. 3а-3d и 4, показан также ряд других элементов, которые можно изменять или которые - в других соответствующих вариантах осуществления - могут быть исключены. В дополнение к скобе 13 показаны лыжный ботинок 14 (или, точнее, кронштейн для встраивания в ботинок), точки 11, 12 поворота и блокировочный элемент 15, различные стибатели 18, 20, устройства 20 крепления, запирающий рычаг для фиксации ботинка 14 в задней точке 16 поворота и т.д. Действующий актюатор и система привода, источники питания, приемоответчики на фиг. 3а-3d или 4 не показаны, но в этом варианте осуществления можно нажимать на конец 19 или вытягивать



его, так что актюатор и система привода как таковые могут напоминать переднюю часть того, что показано на фиг. 1a-1c и 2. Конечно, могут быть придуманы другие варианты осуществления, и то, что показано на чертежах, является лишь примерами и не должно интерпретироваться как ограничение.

То, что показано в этих вариантах осуществления, представляет собой, в основном, крепления для пересеченной местности, то есть, для беговых, походных лыж и лыж для ходьбы по склонам. Следует, однако, понимать, что настоящее изобретение может обеспечить такие же преимущества и быть в равной степени применимым к горным лыжам, лыжам для неспешных прогулок, лыжам для ходьбы стилем «телемарк» и т.д. Перемещая на ходу крепления вперед или назад, можно в гораздо большей степени использовать некоторые из присущих лыжам характеристик. Если поверхность, по которой бежит лыжник, является ледяной, крутой и (или) содержит множество препятствий (деревья, столбы и т.д.), то будет выгодно переместить крепления вперед. Это обеспечит лучшее сцепление с поверхностью и потенциально в некоторой степени также уменьшит радиус поворота.

В противоположном случае, при перемещении назад креплений на горных лыжах, на прогулочных лыжах, на лыжах «телемарк» и т. д., эти лыжи станут заметно более устойчивыми, они будут иметь больший радиус поворота, повышенную несущую способность на слабо спрессованном снегу и потенциально большую скорость при поверхностном скольжении. Следовательно, настоящее изобретение будет в равной степени пригодным как для катания на горных лыжах без обусловленного воском сцепления, так и для различных видов ходьбы и бега на лыжах. Можно сказать, что при этом «задействованы» различные параметры, но конечный эффект один и тот же: он спортсмен будет бежать быстрее и будет чувствовать большую степень управляемости.

В вышеупомянутых примерах и вариантах осуществления показана система крепления, которая настраивается спортсменом по своему желанию, то есть, спортсмен посылкой сигнала в систему крепления, например, нажатием кнопок или чего-либо иного на перчатке или на лыжной палке, сам решает, какое положение на

лыже должно занимать крепление. Можно также представить себе полностью автоматическую или полуавтоматическую систему, в которой расположенные в системе крепления различные датчики получают соответствующую информацию, такую как скорость, углы наклона, ускорение, место приложения усилия и т. д., для того чтобы вычислить оптимальное положение крепления, после чего происходит автоматическое перемещение крепления. Такая система приоритетно дублируется кнопками ручного управления на тот случай, если спортсмен не удовлетворен положением крепления.

Электрический привод может быть также выполнен с возможностью вызова движения одной или более частей лыжного крепления между различными положениями, например, блокировочных элементов, которые вызывают изменение точки поворота лыжного ботинка, запорных элементов, которые фиксируют в некотором положении весь ботинок или его часть (режим ходьбы или бега, твердая или мягкая поверхность, высокая или низкая скорость и т. д.) и (или) флексорных элементов (изменение положения, жесткости и кривой изгиба флексорных элементов). В рамках объема и сущности настоящего изобретения могут быть также представлены и другие манипуляции с одной или более частями лыжного крепления, для того чтобы достичь изменения реакции или поведения лыжи, крепления и (или) лыжного ботинка.

Различные режимы, на которые при этом можно влиять, могут включать в себя один или более, выбранный из группы, содержащей режим хода, режим бега, режим остановки, режим восстановления, режим зарядки, режим движения по льду, режим движения по рыхлому снегу, режим движения в условиях идеального снега, режим экономии электроэнергии, режим движения с малой скоростью, режим движения с большой скоростью, ручной режим, автоматический режим и (или) режим по умолчанию.

Можно сказать, что режим по умолчанию представляет собой нейтральную настройку, которая составляет компромисс между всеми установочными положениями и установками. Прежде всего, режим по умолчанию может рассматриваться как режим, соответствующий положениям и установкам ног, таким, которые обычные лыжи, крепления и ботинки предполагают или уже имеют при отсутствии

какой-либо возможности выполнения настройки. Система может войти в режим по умолчанию, когда мал уровень зарядки батарейки, сломаны лыжные палки, перестает (перестают) работать блок(и) управления, перестает работать должным образом одна или более функций или частей системы, что обусловлено соответствующими электрическими, механическими условиями, условиями, относящимися к управлению, к температуре, к влажности и к другим параметрам.

В соответствии с вариантом осуществления настоящего изобретения режим по умолчанию может быть выбран заранее, - таким образом, чтобы некоторые характеристики оставались приоритетными, когда или если уровень зарядки батарейки мал, сломаны лыжные палки, перестает (перестают) работать блок(и) управления и т.д.

В том случае, когда органы управления расположены в лыжных палках, можно выбрать избыточную систему, в которой обе палки содержат эти органы управления. Тогда управлять системой можно будет посредством органов управления в обеих палках. Если одна из палок сломается, тогда управлять системой будут органы управления другой палки. В том случае, когда сломаются обе палки, система перейдет в режим по умолчанию или перейдет на заводские установки или на установки, предварительно введенные спортсменом или его командой обслуживания.

**ИЗМЕНЕННОЕ ОПИСАНИЕ ИЗОБРЕТЕНИЯ**  
**СИСТЕМА ДЛЯ ОПЦИОННОГО ДИНАМИЧЕСКОГО ПОЗИЦИОНИРОВАНИЯ**  
**ЛЫЖНОГО КРЕПЛЕНИЯ**

Настоящее изобретение относится к системе для опционального динамического позиционирования лыжного крепления при использовании им, предназначенного для улучшения достижений спортсмена и повышения навыков пользователя.

В патенте США 8,910,967 описано изменение в продольном направлении посредством ручного привода положения лыжного крепления для беговых лыж или лыж для скитур. Документ рассматривает преимущества, определенные возможностью изменять положение крепления на лыже, повышающие достижения спортсмена и увеличивающие навыки пользователя. При перемещении крепления вперед относительно нейтрального положения спортсмен заметит, что удержание или захват поверхности становится лучше. Это обусловлено в первую очередь тем, что спортсмену становится легче прижимать восковую зону лыжи к поверхности. При перемещении крепления назад относительно нейтрального положения удержание или захват поверхности станет хуже, но лыжи при этом будут скользить легче и быстрее. В соответствии с патентом США 8,910,967 преимущества достигаются с помощью управляемого или активизируемого вручную рычага или поворотной ручки, которые посредством зубчатого колеса или другого зубчатого элемента вызывают перемещение крепления между двумя или более продольными положениями на лыже.

Хотя патент США 8,910,967 рассматривает решение, которое обеспечивает несколько преимуществ, в нем также есть некоторые недостатки и проблемы. Основная проблема заключается в том, что спортсмен во время движения должен полностью остановиться или по крайней мере наклониться, чтобы достать рукой рычаг или поворотную ручку и воздействовать на них. Во время соревнований – это серьезный недостаток, так как при этом теряется время, а если ритм бега прерывается, то тело может охватить скованность. Кроме того, было бы нецелесообразно часто воздействовать на рычаг или на поворотную ручку, даже если это необходимо. Если характер местности изменяется, например, если лыжня бугристая

или местность холмистая, то оптимальным решением было бы изменять положение крепления до и после каждого холма. Исходя из этого, патент США 8,910,967 наиболее подходит для такой лыжи или области использования, где нет необходимости или нежелательно часто регулировать положение крепления.

Патентная заявка EP2281615A1 относится к лыжному креплению для лыжных переходов, оснащено альпинистским клином с дистанционным управлением, содержащим электродвигатель, который помогает пользователю найти уровень, горизонтальное положение на лыжах при подъеме вверх по крутому уклону. Крутизна склона может сильно изменяться, и посредством обычных ручных систем с дискретными механическими положениями пятки найти правильное положение трудно и громоздко, особенно, поскольку это правильное положение непрерывно изменяется. Патентная заявка EP2281615A1 предлагает использование альпинистского клина, которым во время использования можно динамически и дистанционно управлять или который можно регулировать.

Патентная заявка WO0213924A1 относится к механизму высвобождения с дистанционным управлением с электрическим приводом в качестве дополнительного к обычной механической системе высвобождения.

Таким образом, целью настоящего изобретения является - обеспечить решение, которое не отягощено вышеупомянутыми недостатками.

Настоящее изобретение определено в приложенном пункте 1 формулы изобретения. Дополнительные обладающие преимуществами признаки и варианты осуществления изложены в зависимых пунктах формулы изобретения.

Далее следует не ограничивающее описание преимущественных вариантов осуществления со ссылками на чертежи, на которых:

фиг. 1a-1c показывают виды возможного варианта осуществления настоящего изобретения в различных рабочих положениях,

фиг. 2 показывает вид в перспективе варианта осуществления, который напоминает варианты осуществления по фиг. 1a-1c,

фиг. 3a-3d показывают виды разных вариантов осуществления

настоящего изобретения в различных рабочих положениях,

фиг. 4 показывает вид в перспективе варианта осуществления, который напоминает варианты осуществления по фиг. 3а-3с,

фиг. 5 показывает схематичные объекты варианта осуществления настоящего изобретения, и

фиг. 6 показывает, каким образом различные функции могут быть распределены между лыжными перчатками и ботинками.

Фиг. 1а-1с показывают вариант осуществления настоящего изобретения, содержащий электрическую и удаленную систему 1, для изменения положения крепления 2 в продольном направлении для беговых лыж или лыж для скитур. Электрический двигатель 3 с электроприводом расположен таким образом, что он сдвигает крепление на лыже вперед или назад в зависимости от электрического сигнала, который подает спортсмен.

Электрические сигналы могут быть поданы кнопками, рычагами, переключателями, сенсорными зонами или соответствующими элементами, которые расположены, например, на перчатке или на лыжной палке, см. фиг. 6. Можно сказать, что такие элементы образуют рабочие элементы. Могут рассматриваться также и другие места расположения рабочих элементов и способы подачи сигналов. Например, возможно наличие трех кнопок: «вперед - хорошее сцепление», «нейтральное положение - стандарт» и «назад - хорошее скольжение». Система может быть дискретной, то есть иметь два или более predetermined положения, соответствующих тем, которые упомянуты в предыдущем предложении. Альтернативно, система может быть непрерывной, так что спортсмен может самостоятельно регулировать точное положение крепления. Решение, одно из двух, которому может быть отдано предпочтение, является в большей или меньшей степени вторичным по отношению к первичному принципу, но оно может иметь последствия для конкретных конструктивных построений, а также для выбора электрических приводов.

В одном варианте осуществления система может содержать крепление 2, которое является подвижным в пазу или по направляющей 5 на лыже, электрический привод 6, который либо сам, либо посредством собственного электродвигателя 3,

пневматической системы, гидравлической системы и т. д. способен перемещать крепление 2 вперед и назад между разными продольными положениями, источник 7 энергии для работы электрического привода 6, и приемответчик или другой элемент 8 связи или микропроцессор 8, который принимает сигнал, обрабатывает его, а затем посылает на электрический привод 6 сигнал, который заставляет его перемещать крепление вперед или назад.

Поскольку основные усилия передаются от спортсмена на лыжу через крепление, то система может содержать элементы, которые, после того, как электрический привод переместит крепление (не показан), запирают крепление в выбранном положении. В этом случае запорный элемент должен иметь такую конструкцию, чтобы он мог выдерживать приложение больших усилий. Запорные элементы могут являться не отдельными запорными элементами, а частью электродвигателя 3 или пневматической системы, гидравлической системы и т. д.

Запорные элементы могут иметь форму подпружиненного штифта, и могут<sup>3)</sup> содержать два, три или более различных пазов или отверстий, расположенных на лыже или на пластине, которая установлена на лыже. Подпружиненный штифт может быть вытянут из паза или отверстия посредством перемещения двойной клинообразной пластины в том или ином продольном направлении. Клин преодолевает силу пружины, которая толкает штифт вниз, благодаря чему штифт может быть вытянут. Клинообразная пластина с одной стороны может быть прикреплена к электродвигателю 3, - см. фиг. 1a-1c и 2, посредством поджатой пружины 9 с силой, достаточной для того, чтобы толкать или перемещать крепление вперед и назад. Таким образом электродвигатель 3 путем поджатия пружины 9 косвенно перемещает крепление, поскольку крепление вперед или назад толкает или перемещает сила пружины. Пружина 9 может быть пружиной двойного действия, то есть действующей в двух направлениях в зависимости от того, в каком направлении вы хотите переместить крепление. Крепление расположено на другой стороне или на клинообразной пластине. Таким образом, в то время как штифт удерживает крепление в желательном положении, крепление свободно ходит по направляющей 5. Поэтому штифт должен

быть достаточно прочным, чтобы противостоять силе, которая прикладывается спортсменом к креплению или лыже.

В другом варианте осуществления сам штифт, на который воздействует электрический привод, например электромагнитный привод, подтягивает поджатый пружиной штифт. Затем поджатая пружина может привести к тому, что крепление всегда будет выдвинуто вперед, так как толчка спортсмена будет достаточно для преодоления поджатия пружины, когда желательным положением крепления является заднее положение. В этом варианте осуществления электрическая система будет иметь только два положения, так что крепление будет либо «свободно», когда штифт вытянут из отверстия или паза, либо «заперто» штифтом, затолкнутым вниз в одно из отверстия или паза. В этом варианте осуществления, возможно, проще было бы иметь только два положения: «вперед - хорошее сцепление» и «назад - хорошее скольжение», поскольку поджатая пружина толкает крепление вперед, когда штифт свободен, в то время как спортсмен, когда он так желает, толкает крепление назад (так, что при этом преодолевается «поджатие» поджатой пружины).

Вместо штифта в качестве запорного элемента можно использовать ушко, крючок, язычок и паз, спаренное соединение, задвижку (сцепление на основе трения) и т. д. Это относится и к случаю, когда запорный элемент отделен от электродвигателя, пневматической системы, гидравлической системы и т.д. или встроен в них.

Один или более датчиков 10, см. фиг. 5, находящихся в электрическом приводе (двигателе) 3 или в пневматической системе, гидравлической системе и т.д. или будучи связанных с ними, потенциально могут воспринимать и посылать назад на приемопередатчик или микропроцессор сигнал с информацией о положении и состоянии крепления.

Все показанные на чертежах различные элементы или их части, то есть электрический привод, один или более возможных запорных элементов, одно или более возможных поджатых пружинных устройств, источник питания и т.д. расположены под, над креплением 2 или рядом с ним. Понятно, что различные элементы в



системе по настоящему изобретению, то есть электрический привод, один или более возможных запорных и блокировочных элементов, одно или более возможных поджатых пружинных устройств, источник питания и т.д. могут быть расположены и распределены на лыже или в лыже различным образом. Некоторые из элементов в этой системе могут быть встроены в лыжу или в крепление. Некоторые из элементов в этой системе могут быть встроены в замкнутую и (или) в миниатюризированную систему.

Понятно, что система по настоящему изобретению в большинстве случаев должна быть герметизирована или защищена от проникновения воды. Проникновение снега, льда и конденсата также может представлять собой проблему, от чего система может или должна быть защищена. Для уменьшения проблем с конденсацией внутри полностью или частично закрытых полостей могут быть расположены нагревательные элементы например, в виде сопротивления или нагретых проводов, которые выделяют достаточно тепла для того, чтобы конденсат испарялся и выходил из системы. Это сопротивление или нагретые провода могут быть образованы самим одним или более элементами в системе, например, поджатой пружиной или пружинами. Такой процесс сушки можно инициировать автоматически или вручную в связи с зарядкой источника питания, то есть предпочтительно, батарейки.

Что касается зарядки источника питания, она может осуществляться подключением зарядного устройства до его использования или после использования. Система активации, которая предпочтительно, но не обязательно, является безрезьбовой, и которая посылает сигнал на находящийся на лыже электрический привод, также через равные промежутки времени должна заряжаться.

Выше в соответствии с настоящим изобретением описана система крепления применительно к так называемому диагональному шагу или «классическому» стилю бега, - см. фиг. 1a-1c, 2, 5 и 6. В этом случае система крепления влияет на взаимосвязь между скольжением и сцеплением.

Система крепления в соответствии с настоящим изобретением может также использоваться для так называемого «фристайла» или

конькового бега. В этом случае вариант осуществления будет несколько иным. Для конькового бега сцепление с поверхностью не является важным, поскольку в этом случае имеет значение только скольжение и передача усилия. Для того чтобы достичь улучшенной передачи усилия, можно изменять точку 11, 12 поворота лыжного ботинка, чтобы добиться оптимальной передачи усилия на изменяющейся местности. Например, при подъеме спортсмена вверх точку поворота лыжного ботинка будет выгодно переместить назад (12), так чтобы точка поворота приблизилась к подушечке стопы или полностью находилась под ней. Это обеспечивает более короткий толчок, соответствующий «низкой передаче», что облегчает подъем на возвышенности.

Обычно точка поворота расположена подальше впереди (11), примерно под пальцами. Когда точка поворота находится впереди, толчок будет более продолжительным, что приведет к большей скорости на ровной или более ровной местности. Это будет соответствовать «более высокой передаче».

При расположении точки поворота для «высокой передачи» на том же месте или подальше впереди, чем обычно, а также при расположении точки поворота ботинка для «низкой передачи», так чтобы подниматься на возвышенности было более легко, скорость увеличится, или усилия спортсмена будут меньшими.

Соответствующие эффекты могут быть достигнуты перемещением точки поворота относительно лыжи вверх или вниз или комбинации между перемещением точки поворота вперед-назад и вверх-вниз. Можно также регулировать развал лыж. Эти варианты осуществления не показаны.

В варианте осуществления, показанном на фиг. 3а-3d и 4, используется скоба 13, к которой может быть прикреплен лыжный ботинок 14. Скобу 13 можно зафиксировать посредством блокировочного элемента 15, который приводится в действие с помощью электрического привода (электродвигателя) или другой системы привода (они далее специально не описаны, но предполагается, что неявно их упомянули). Когда скоба 14 зафиксирована в своем положении, точка 11 поворота переместится вперед и будет расположена в соответствии с «высокой передачей».

Когда скоба не зафиксирована в своем положении, точка 12 поворота переместится назад и будет расположена в точке «высокой передачи». Может быть и наоборот. Кроме того, можно также предусмотреть несколько промежуточных положений.

В варианте осуществления, показанном на фиг. 3а-3d и 4, показан также ряд других элементов, которые можно изменять или которые - в других соответствующих вариантах осуществления - могут быть исключены. В дополнение к скобе 13 показаны лыжный ботинок 14 (или, точнее, кронштейн для встраивания в ботинок), точки 11, 12 поворота и блокировочный элемент 15, различные сгибатели 18, 20, устройства 20 крепления, запирающий рычаг для фиксации ботинка 14 в задней точке 16 поворота и т.д. Действующий актуатор и система привода, источники питания, приемопередатчики на фиг. 3а-3d или 4 не показаны, но в этом варианте осуществления можно нажимать на конец 19 или вытягивать его, так что актуатор и система привода как таковые могут напоминать переднюю часть того, что показано на фиг. 1а-1с и 2. Конечно, могут быть придуманы другие варианты осуществления, и то, что показано на чертежах, является лишь примерами и не должно интерпретироваться как ограничение.

То, что показано в этих вариантах осуществления, представляет собой, в основном, крепления для пересеченной местности, то есть, для беговых, походных лыж и лыж для ходьбы по склонам. Следует, однако, понимать, что настоящее изобретение может обеспечить такие же преимущества и быть в равной степени применимым к горным лыжам, лыжам для неспешных прогулок, лыжам для ходьбы стилем «телемарк» и т.д. Перемещая на ходу крепления вперед или назад, можно в гораздо большей степени использовать некоторые из присущих лыжам характеристик. Если поверхность, по которой бежит лыжник, является ледяной, крутой и (или) содержит множество препятствий (деревья, столбы и т.д.), то будет выгодно переместить крепления вперед. Это обеспечит лучшее сцепление с поверхностью и потенциально в некоторой степени также уменьшит радиус поворота.

В противоположном случае, при перемещении назад креплений на горных лыжах, на прогулочных лыжах, на лыжах «телемарк» и т.

д., эти лыжи станут заметно более устойчивыми, они будут иметь больший радиус поворота, повышенную несущую способность на слабо спрессованном снегу и потенциально большую скорость при поверхностном скольжении. Следовательно, настоящее изобретение будет в равной степени пригодным как для катания на горных лыжах без обусловленного воском сцепления, так и для различных видов ходьбы и бега на лыжах. Можно сказать, что при этом «задействованы» различные параметры, но конечный эффект один и тот же: он спортсмен будет бежать быстрее и будет чувствовать большую степень управляемости.

В вышеупомянутых примерах и вариантах осуществления показана система крепления, которая настраивается спортсменом по своему желанию, то есть, спортсмен посылкой сигнала в систему крепления, например, нажатием кнопок или чего-либо иного на перчатке или на лыжной палке, сам решает, какое положение на лыже должно занимать крепление. Можно также представить себе полностью автоматическую или полуавтоматическую систему, в которой расположенные в системе крепления различные датчики получают соответствующую информацию, такую как скорость, углы наклона, ускорение, место приложения усилия и т. д., для того чтобы вычислить оптимальное положение крепления, после чего происходит автоматическое перемещение крепления. Такая система приоритетно дублируется кнопками ручного управления на тот случай, если спортсмен не удовлетворен положением крепления.

Электрический привод может быть также выполнен с возможностью вызова движения одной или более частей лыжного крепления между различными положениями, например, блокировочных элементов, которые вызывают изменение точки поворота лыжного ботинка, запорных элементов, которые фиксируют в некотором положении весь ботинок или его часть (режим ходьбы или бега, твердая или мягкая поверхность, высокая или низкая скорость и т. д.) и (или) флексорных элементов (изменение положения, жесткости и кривой изгиба флексорных элементов). В рамках объема и сущности настоящего изобретения могут быть также представлены и другие манипуляции с одной или более частями лыжного крепления, для того чтобы достичь изменения реакции или поведения лыжи,

крепления и (или) лыжного ботинка.

Различные режимы, на которые при этом можно влиять, могут включать в себя один или более, выбранный из группы, содержащей режим хода, режим бега, режим остановки, режим восстановления, режим зарядки, режим движения по льду, режим движения по рыхлому снегу, режим движения в условиях идеального снега, режим экономии электроэнергии, режим движения с малой скоростью, режим движения с большой скоростью, ручной режим, автоматический режим и (или) режим по умолчанию.

Можно сказать, что режим по умолчанию представляет собой нейтральную настройку, которая составляет компромисс между всеми установочными положениями и установками. Прежде всего, режим по умолчанию может рассматриваться как режим, соответствующий положениям и установкам ног, таким, которые обычные лыжи, крепления и ботинки предполагают или уже имеют при отсутствии какой-либо возможности выполнения настройки. Система может войти в режим по умолчанию, когда мал уровень зарядки батарейки, сломаны лыжные палки, перестает (перестают) работать блок(и) управления, перестает работать должным образом одна или более функций или частей системы, что обусловлено соответствующими электрическими, механическими условиями, условиями, относящимися к управлению, к температуре, к влажности и к другим параметрам.

В соответствии с вариантом осуществления настоящего изобретения режим по умолчанию может быть выбран заранее, - таким образом, чтобы некоторые характеристики оставались приоритетными, когда или если уровень зарядки батарейки мал, сломаны лыжные палки, перестает (перестают) работать блок(и) управления и т.д.

В том случае, когда органы управления расположены в лыжных палках, можно выбрать избыточную систему, в которой обе палки содержат эти органы управления. Тогда управлять системой можно будет посредством органов управления в обеих палках. Если одна из палок сломается, тогда управлять системой будут органы управления другой палки. В том случае, когда сломаются обе палки, система перейдет в режим по умолчанию или перейдет на заводские установки или на установки, предварительно введенные

спортсменом или его командой обслуживания.

**ФОРМУЛА ИЗОБРЕТЕНИЯ**

1. Система для опционного динамического позиционирования лыжного крепления (2) или его частей на лыже во время ее использования,

**отличающаяся тем, что** система содержит электрический привод (6), источник (7) энергии для работы электрического привода, в дополнение к системе (8) управления, выполненной с возможностью управления электрическим приводом.

2. Система по п. 1, в которой электрический привод (6) содержит электродвигатель (3), который выполнен с возможностью осуществления динамического позиционирования.

3. Система по п. 1, в которой электрический привод (6) управляет электродвигателем (3), который выполнен с возможностью осуществления динамического позиционирования.

4. Система по п. 1, в которой электрический привод (6) управляет пневматической системой, выполненной с возможностью осуществления динамического позиционирования.

5. Система по п. 1, в которой электрический привод (6) управляет гидравлической системой, выполненной с возможностью осуществления динамического позиционирования.

6. Система по п. 1, в которой электрический привод (6) выполнен с возможностью вызова движения лыжного крепления вперед или назад между различными продольными положениями его на лыже или в лыже.

7. Система по п. 1, в которой электрический привод (6) выполнен с возможностью вызова движения лыжного крепления вверх или вниз между различными вертикальными положениями его на лыже или в лыже.

8. Система по п. 1, в которой электрический привод (6) выполнен с возможностью вызова движения лыжного крепления между различными углами наклона его на лыже или в лыже.

9. Система по п. 1, в которой электрический привод (6) выполнен с возможностью вызова движения одной или более частей лыжного крепления между различными положениями.

10. Система по п. 10, в которой перемещение одной или более частей влечет за собой движение положения лыжного ботинка (14)

на лыже, когда лыжный ботинок прикреплен к лыжному креплению.

11. Система по п. 10, в которой движение одной или более частей влечет за собой движение точки (11, 12) поворота лыжного ботинка (14), когда лыжный ботинок прикреплен к лыжному креплению.

12. Система по п. 10, в которой движение одной или более частей влечет за собой изменение режима движения лыж.

13. Система по п. 13, в которой режимы движения лыж могут содержать один или более, выбранные из группы, содержащей: режим хода, режим бега, режим остановки, режим восстановления, режим зарядки, режим движения по льду, режим движения по рыхлому снегу, режим движения в условиях идеального снега, режим экономии электроэнергии, режим движения с малой скоростью, режим движения с большой скоростью, ручной режим, автоматический режим и (или) режим по умолчанию.

14. Система по п. 1, содержащая блокировочный элемент (15, 16) который блокирует крепление в выбранном положении, причем блокировочный элемент выполнен с возможностью высвобождения, когда крепление перемещают в новое положение.

15. Система по п. 1, в которой крепление выполнено с возможностью бесступенчатого перемещения между положениями.

16. Система по п. 1, в которой крепление выполнено с возможностью перемещения между дискретными положениями.

17. Система по п. 1, в которой электрический привод (6) взаимодействует с поджатой пружиной (9), при этом запасенная энергия существует в поджатой пружине (9) для того, чтобы перемещать крепление на лыже или в лыже, причем электрический привод (6) выполнен с возможностью поджатия пружины (9).

18. Система по п. 5, в которой электрический привод (6) выполнен с возможностью высвобождения и запираения блокировочного элемента (15, 16).

19. Система по п. 5, в которой другой электрический привод выполнен с возможностью высвобождения и запираения блокировочного элемента (15, 16).

20. Система по п. 9 или 10, в которой блокировочный элемент (15, 16) блокирует или расцепляет скобу (13), при этом скоба



(13) выполнена с возможностью изменения точки (11, 12) поворота лыжного ботинка.

21. Система по п. 1, в которой электрический привод (15, 16)<sup>2)</sup> выполнен с возможностью перемещения точки (11, 12) поворота лыжного ботинка.

22. Система по п. 10, в которой поджатая пружина отрегулирована с возможностью перемещения крепления в положение по умолчанию, когда блокировочный элемент высвобожден, причем электрический привод выполнен с возможностью перемещения крепления в положение, отличное от положения по умолчанию, когда блокировочный элемент высвобожден.

23. Система по п. 9, в которой поджатая пружина выполнена с возможностью перемещения крепления в положение по умолчанию, когда блокировочный элемент высвобожден, мышечная сила спортсмена вызывает перемещение крепления в положение, отличное от положения по умолчанию, когда блокировочный элемент высвобожден.

24. Система по п. 1, в которой электрический привод, источник энергии и приемник сигнала расположены на лыже перед креплением.

25. Система по п. 1, в которой электрический привод, источник энергии и приемник сигнала расположены на лыже сзади крепления.

26. Система по п. 1, в которой электрический привод, источник энергии и приемник сигнала расположены между лыжей и креплением.

27. Система по п. 1, в которой электрический привод, источник энергии и приемник сигнала расположены в лыже.

28. Система по п. 1, в которой электродвигатель выбран из группы, содержащей шаговый двигатель, линейный двигатель, двигатель с винтовым приводом, двигатель с телескопическим приводом, двигатель с понижающим редуктором, выключатель с магнитным/электромагнитным приводом.

29. Система по п. 1, дополнительно содержащая датчика, выбранный из группы акселерометра, гироскопа, датчика давления, датчика изгиба.

По доверенности

**ИЗМЕНЕННАЯ ФОРМУЛА ИЗОБРЕТЕНИЯ,  
ПРЕДЛОЖЕННАЯ ЗАЯВИТЕЛЕМ ДЛЯ РАССМОТРЕНИЯ**

1. Система для опционного динамического продольного позиционирования точки (11, 12) поворота лыжного крепления на беговых лыжах или лыжах для скитур во время использования,

**отличающаяся тем, что** система содержит электрический привод (6), содержащий электродвигатель (3), источник (7) энергии для электрического привода, и систему (8) управления, выполненную с возможностью управления электрическим приводом,

при этом электродвигатель (3) выполнен с возможностью перемещения точки (11, 12) поворота перемещением лыжного крепления (2) или его частей при получении электрическим приводом (6) сигнала из системы (8) управления.

2. Система по п. 1, в которой электрический привод (6) содержит электродвигатель (3).

3. Система по п. 1, в которой электрический привод (6) управляет пневматической системой.

4. Система по п. 1, в которой электрический привод (6) управляет гидравлической системой.

5. Система по п. 1, содержащая блокировочный элемент (15, 16) который блокирует крепление в выбранном положении, причем блокировочный элемент выполнен с возможностью высвобождения при перемещении крепления в новое положение.

6. Система по п. 1, в которой крепление выполнено с возможностью бесступенчатого перемещения между положениями.

7. Система по п. 1, в которой крепление выполнено с возможностью перемещения между дискретными положениями.

8. Система по п. 1, в которой электрический привод (6) взаимодействует с поджатой пружиной (9), при этом запасенная энергия существует в поджатой пружине (9) для того, чтобы перемещать крепление на лыже или в лыже, причем электрический привод (6) выполнен с возможностью поджатия пружины (9).

9. Система по п. 5, в которой электрический привод (6) выполнен с возможностью высвобождения и запираения блокировочного элемента (15, 16).

10. Система по п. 5, в которой другой электрический привод выполнен с возможностью высвобождения и запирающего блокировочного элемента (15, 16).

11. Система по п. 9 или 10, в которой блокировочный элемент (15, 16) блокирует или расцепляет скобу (13), при этом скоба (13) выполнена с возможностью изменения точки (11, 12) поворота лыжного ботинка.

12. Система по п. 10, в которой поджатая пружина отрегулирована с возможностью перемещения крепления в положение по умолчанию, когда блокировочный элемент высвобожден, причем электрический привод выполнен с возможностью перемещения крепления в положение, отличное от положения по умолчанию, когда блокировочный элемент высвобожден.

13. Система по п. 5, в которой поджатая пружина выполнена с возможностью перемещения крепления в положение по умолчанию, когда блокировочный элемент высвобожден, при этом мышечная сила спортсмена вызывает перемещение крепления в положение, отличное от положения по умолчанию, когда блокировочный элемент высвобожден.

14. Система по п. 1, в которой электрический привод, источник энергии и приемник сигнала расположены на лыже впереди крепления.

15. Система по п. 1, в которой электрический привод, источник энергии и приемник сигнала расположены на лыже сзади крепления.

16. Система по п. 1, в которой электрический привод, источник энергии и приемник сигнала расположены между лыжей и креплением.

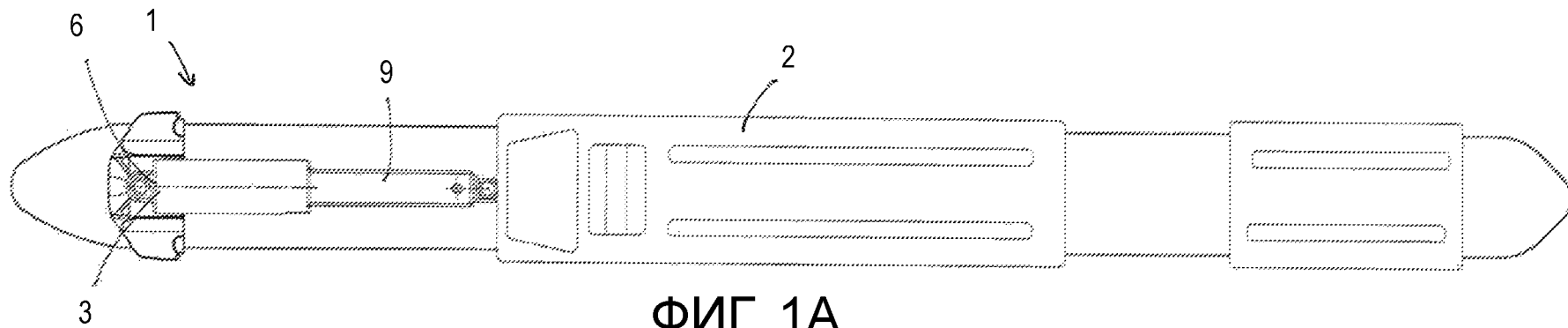
17. Система по п. 1, в которой электрический привод, источник энергии и приемник сигнала расположены в лыже.

18. Система по п. 2, в которой электродвигатель выбран из группы, содержащей: шаговый двигатель, линейный двигатель, двигатель с винтовым приводом, двигатель с телескопическим приводом, двигатель с понижающим редуктором, выключатель с магнитным/электромагнитным приводом.

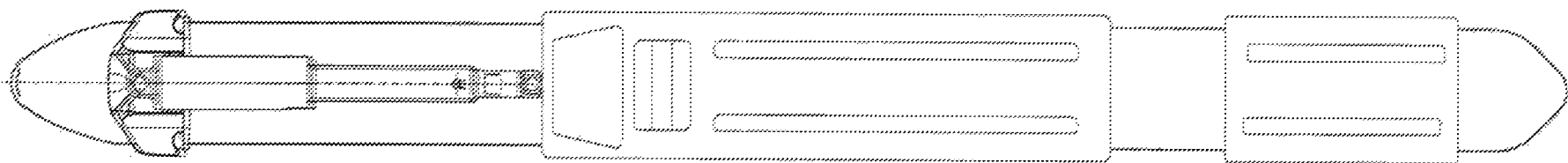
19. Система по п. 1, дополнительно содержащая датчик,

выбранный из группы: акселерометра, гироскопа, датчика давления, датчика изгиба.

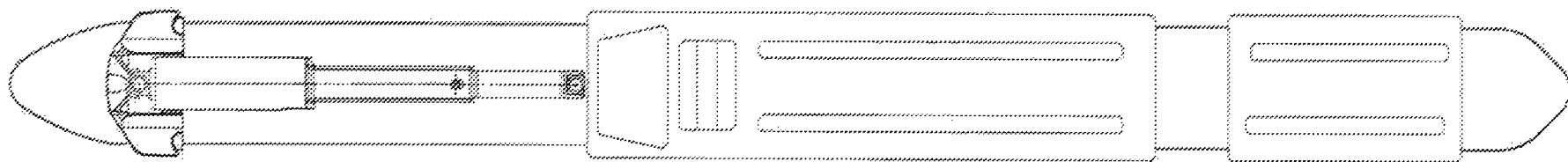
По доверенности



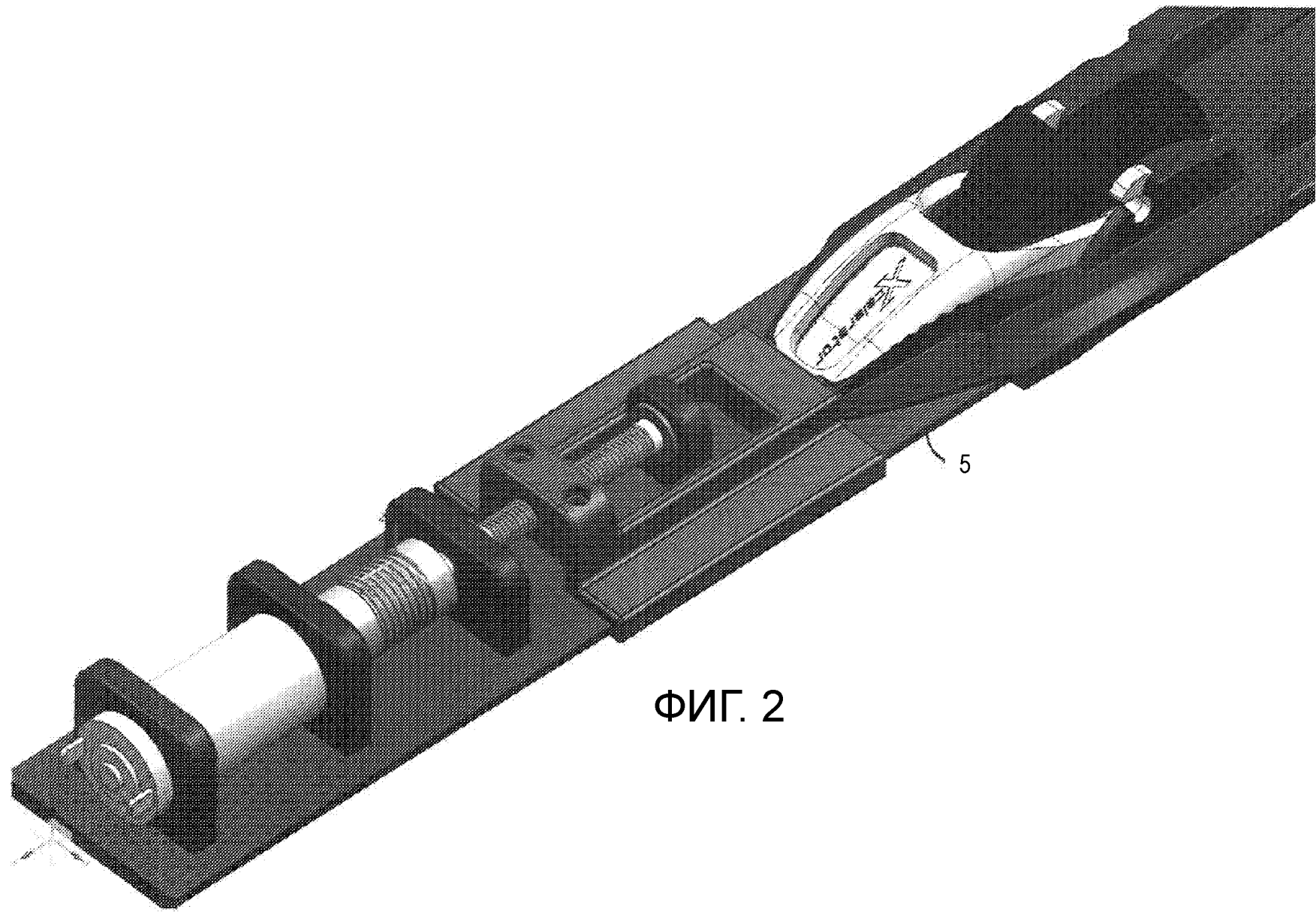
ФИГ. 1А



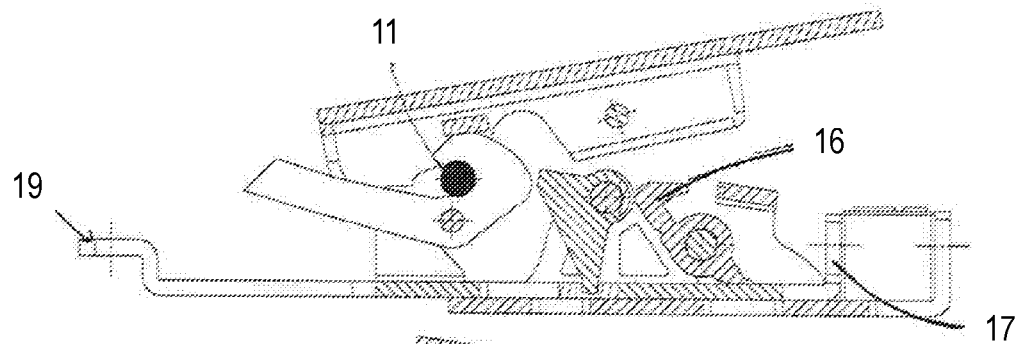
ФИГ. 1В



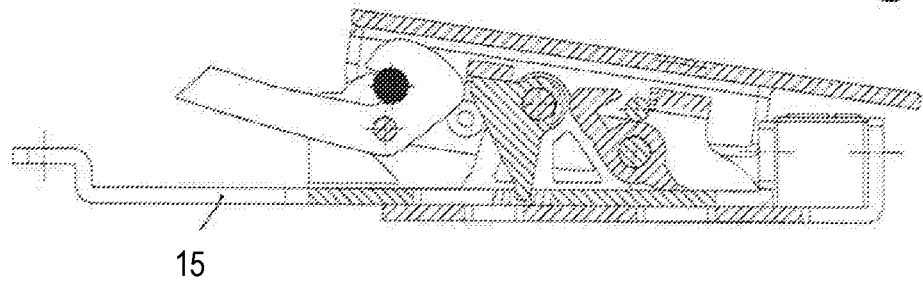
ФИГ. 1С



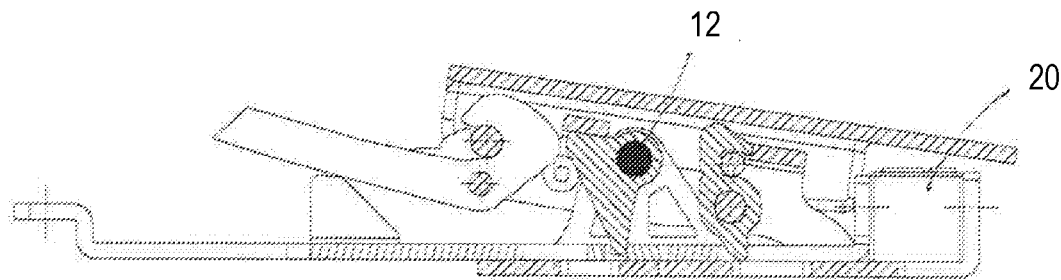
ФИГ. 2



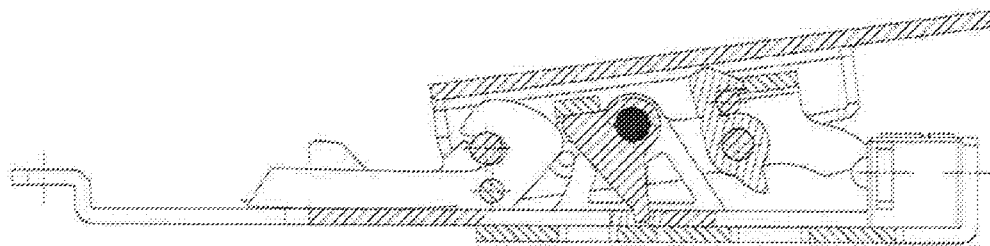
ФИГ. 3А



ФИГ. 3В

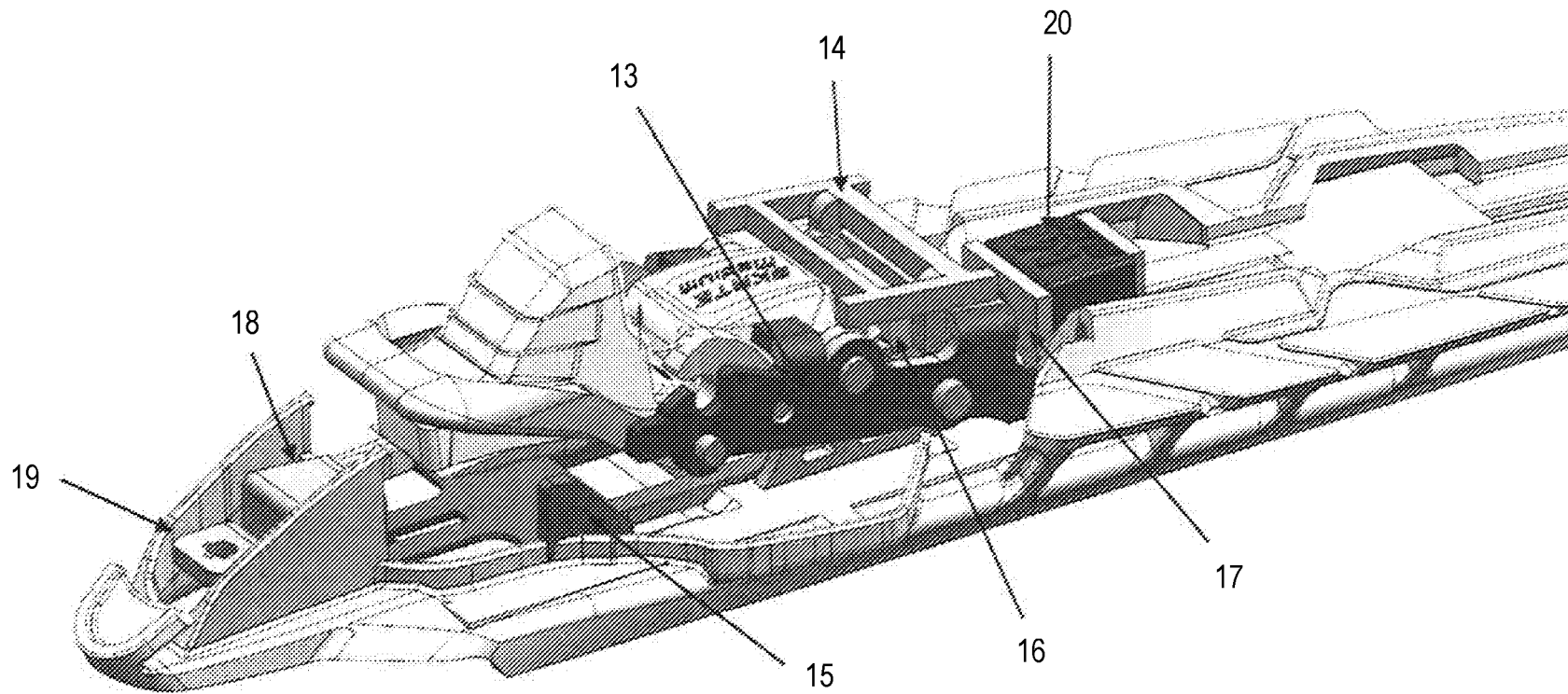


ФИГ. 3С



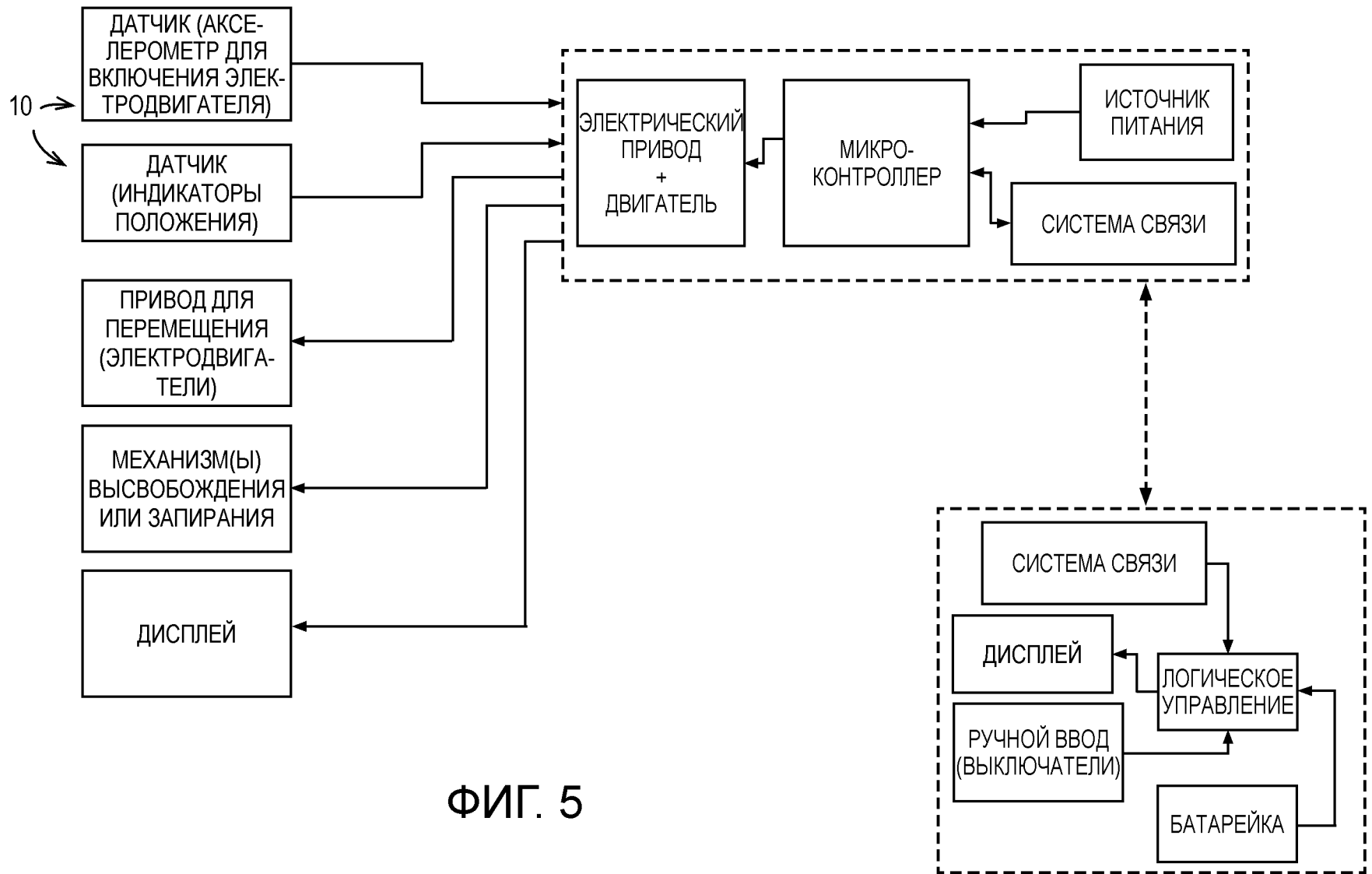
ФИГ. 3D

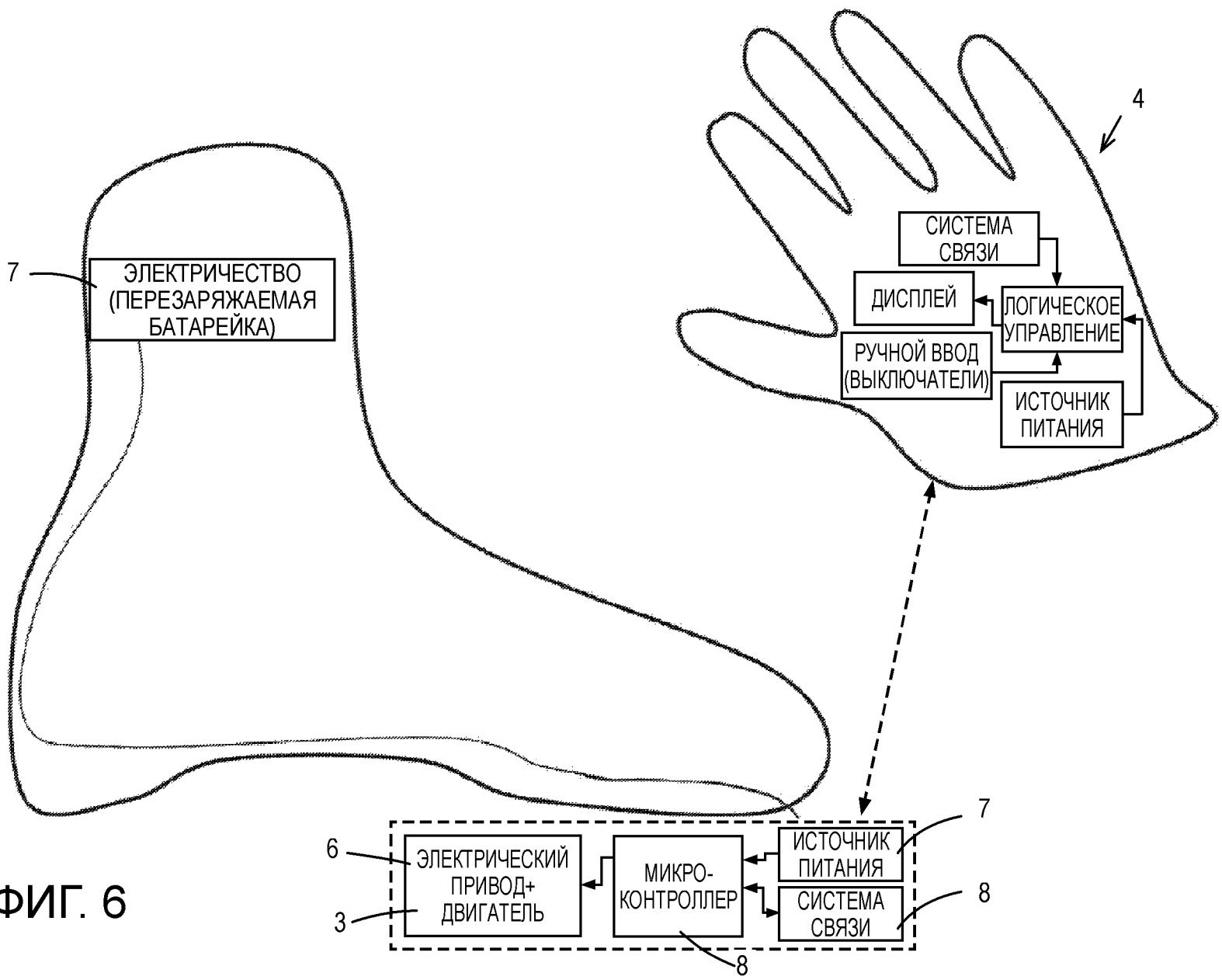




4/6

ФИГ. 4





ФИГ. 6