

(19)



Евразийское  
патентное  
ведомство

(21) 201792624 (13) A1

(12) ОПИСАНИЕ ИЗОБРЕТЕНИЯ К ЕВРАЗИЙСКОЙ ЗАЯВКЕ

(43) Дата публикации заявки  
2018.04.30

(51) Int. Cl. E21B 19/16 (2006.01)

(22) Дата подачи заявки  
2016.05.05

(54) КОМПОНОВКА ТРУБНЫХ КЛЮЧЕЙ С ИЗМЕРЕНИЕМ КРУТЯЩЕГО МОМЕНТА

(31) 62/167,644

(32) 2015.05.28

(33) US

(86) PCT/US2016/030992

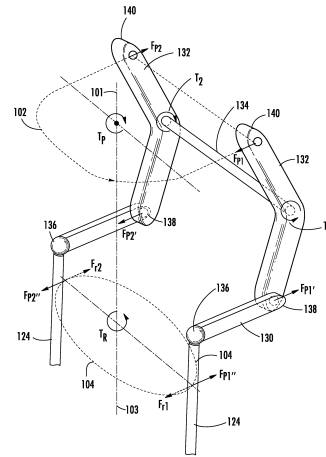
(87) WO 2016/191067 2016.12.01

(71) Заявитель:  
ВЕЗЕРФОРД ТЕКНОЛОДЖИ  
ХОЛДИНГЗ, ЭлЭлСи (US)

(72) Изобретатель:  
Вуд Кевин (US)

(74) Представитель:  
Медведев В.Н. (RU)

(57) Настоящее изобретение в целом относится к компоновке трубных ключей для скрепления и раскрепления трубного соединения, такого как соединение между двумя трубами в трубной колонне. Компоновка трубных ключей включает в себя механический трубный ключ, удерживающий ключ и передающий нагрузку узел, соединенный между механическим трубным ключом и удерживающим ключом. Передающий нагрузку узел содержит торсионную штангу и один или более датчиков для измерения крутящего момента, приложенного на торсионной штанге. Измерения крутящего момента торсионной штанги можно применять для мониторинга крутящего момента приложенного на трубной колонне компоновкой трубного ключа.



201792624 A1

201792624 A1

## **ОПИСАНИЕ ИЗОБРЕТЕНИЯ**

2420-546514EA/072

### **КОМПОНОВКА ТРУБНЫХ КЛЮЧЕЙ С ИЗМЕРЕНИЕМ КРУТЯЩЕГО МОМЕНТА**

ПРЕДПОСЫЛКИ К СОЗДАНИЮ ИЗОБРЕТЕНИЯ

#### **Область техники, к которой относится изобретение**

[0001] Настоящее изобретение в целом относится к способам и устройству для скрепления и раскрепления трубных соединений. В частности, варианты осуществления настоящего изобретения относятся к компоновке трубных ключей для применения в скреплении или раскреплении трубных соединений в трубной колонне нефтяной или газовой скважины.

#### **Уровень техники**

[0002] Строительство нефтяных или газовых скважин обычно требует создания длинных трубных колонн, к которым относятся обсадная колонна, райзеры, бурильная труба или другие трубные системы. Вследствие длины данных колонн, трубные звенья или свечи друг за другом добавляют в трубные колонны или удаляют из них, когда спускают или поднимают с буровой платформы. Обычно применяют компоновку трубного ключа для скрепления или раскрепления замков в трубных колоннах.

[0003] От компоновки трубных ключей требуется приложение заданного крутящего момента к бурильному замку для предотвращения слишком слабого или слишком сильного затягивания замка. Мониторинг крутящего момента, приложенного к трубе, производят, измеряя силу сжатия или растяжения, переданную на компонент компоновки трубных ключей и преобразуя измеренную силу в крутящий момент. Вместе с тем, перемещения компоновки трубных ключей во время скрепления могут вызывать рассогласование измеряющих силу датчиков, при этом снижается точность измерения силы. Дополнительно, на точность измерения крутящего момента с преобразованием из измерения силы также влияют изменения размеров труб.

[0004] Поэтому, требуется создание компоновки трубных ключей с улучшенным измерением крутящего момента.

#### **РАСКРЫТИЕ ИЗОБРЕТЕНИЯ**

[0005] Настоящее изобретение в целом относится к компоновке

трубных ключей для скрепления и раскрепления трубного соединения, такого как соединение между двумя трубами в трубной колонне.

[0006] Один вариант осуществления обеспечивает устройство для манипуляций с первой трубой и второй трубой во время операций скрепления и раскрепления. Устройство включает в себя механический трубный ключ для зажимания первой трубы и вращения первой трубы вокруг центральной оси, удерживающий ключ для зажимания второй трубы и предотвращения вращения второй трубы, и передающий нагрузку узел, соединенный между механическим трубным ключом и удерживающим ключом. Передающий нагрузку узел содержит торсионную штангу. Торсионная штанга содержит датчик нагрузки, установленный на продольной оси торсионной штанги. Датчик нагрузки установлен для измерения крутящего момента, приложенного на торсионной штанге вокруг продольной оси.

[0007] Другой вариант осуществления обеспечивает способ скрепления или раскрепления трубного соединения. Способ включает в себя сцепление первой трубы с механическим трубным ключом и сцепление второй трубы с удерживающим ключом. Механический трубный ключ и удерживающий ключ соединены передающим нагрузку узлом. Передающий нагрузку узел содержит торсионную штангу и датчик нагрузки, установленный на продольной оси торсионной штанги. Способ дополнительно включает в себя вращение первой трубы вокруг центральной оси относительно второй трубы с использованием механического трубного ключа для скрепления или раскрепления соединения между первой и второй трубой, причем измерение крутящего момента, передаваемого на торсионную штангу, с использованием датчика нагрузки установленного на торсионной штанге.

[0008] Другой вариант осуществления обеспечивает компоновку трубного ключа, содержащую механический трубный ключ, удерживающий ключ, и передающий нагрузку узел, соединенный между механическим трубным ключом и удерживающим ключом. Передающий нагрузку узел содержит первый угловой рычаг, шарнирно соединенный с механическим трубным ключом и удерживающим ключом, второй угловой рычаг, шарнирно соединенный с механическим

трубным ключом и удерживающим ключом, торсионную штангу, имеющую первый конец, прикрепленный к первому угловому рычагу, и второй конец, прикрепленный ко второму угловому рычагу, и один или более датчиков установленных для измерения крутящего момента, приложенного на торсионной штанге вокруг продольной оси торсионной штанги.

[0009] Один вариант осуществления настоящего изобретения обеспечивает устройство для манипуляций с первой трубой и второй трубой во время операций скрепления и раскрепления. Устройство включает в себя механический трубный ключ для зажимания первой трубы и вращения первой трубы вокруг центральной оси, удерживающий ключ для зажимания второй трубы, и передающий нагрузку узел, соединенный между механическим трубным ключом и удерживающим ключом, при этом передающий нагрузку узел содержит торсионную штангу и датчик нагрузки, выполненный с возможностью измерения крутящего момента, приложенного на первой трубе.

[0010] Другой вариант осуществления настоящего изобретения обеспечивает способ скрепления или раскрепления трубного соединения. Способ включает в себя сцепление первой трубы с механическим трубным ключом, сцепление второй трубы с удерживающим ключом. Механический трубный ключ и удерживающий ключ соединены передающим нагрузку узлом. Передающий нагрузку узел содержит торсионную штангу и датчик нагрузки. Способ дополнительно включает в себя вращение первой трубы вокруг центральной оси относительно второй трубы с использованием механического трубного ключа для скрепления или раскрепления соединения между первой и второй трубами, и измерение крутящего момента, приложенного на торсионной штанге, с использованием датчика нагрузки.

#### **КРАТКОЕ ОПИСАНИЕ ЧЕРТЕЖЕЙ**

[0011] Для углубленного понимания признаков настоящего изобретения, кратко описанного выше, далее приведено его более подробное описание со ссылками на варианты осуществления, некоторые из которых проиллюстрированы на прилагаемых чертежах. Следует отметить, вместе с тем, что данные чертежи применяют для иллюстрации только типичных являющихся примером вариантов

осуществления данного изобретения и их не следует считать ограничивающими его объем, поскольку изобретение может допускать другие равно эффективные варианты осуществления.

[0012] На фиг. 1А схематично показана в изометрии компоновка трубных ключей согласно одному варианту осуществления настоящего изобретения.

[0013] На фиг. 1В схематично показан вид сбоку компоновки трубных ключей фиг. 1А.

[0014] На фиг. 1С схематично показано сечение части опорной стойки компоновки трубных ключей фиг. 1А.

[0015] На фиг. 1D схематично показан передающий нагрузку узел в компоновке трубных ключей фиг. 1А.

[0016] На фиг. 1Е схематично показана траектория действия нагрузок в компоновке трубных ключей во время работы.

[0017] На фиг. 2А схематично показана торсионная штанга согласно одному варианту осуществления настоящего изобретения.

[0018] На фиг. 2В схематично показана торсионная штанга согласно другому варианту осуществления настоящего изобретения.

[0019] На фиг. 3А-3С схематично показан датчик нагрузки согласно одному варианту осуществления настоящего изобретения.

#### **ОПИСАНИЕ ПРЕДПОЧТИТЕЛЬНЫХ ВАРИАНТОВ ОСУЩЕСТВЛЕНИЯ ИЗОБРЕТЕНИЯ**

[0020] Настоящее изобретение в целом относится к компоновке трубных ключей для скрепления и раскрепления трубного соединения, такого как соединение между двумя трубами в трубной колонне. Трубные колонны могут быть выполнены из труб, которые образуют райзеры, обсадные колонны, бурильные трубы или другие трубные системы в нефтяных и газовых скважинах. Вариант осуществления по настоящему описанию относится к компоновке трубных ключей, которая включает в себя механический трубный ключ, удерживающий ключ и передающий нагрузку узел, соединенный между механическим трубным ключом и удерживающим ключом. Передающий нагрузку узел содержит торсионную штангу и один или более датчиков для измерения крутящего момента, приложенного на торсионной штанге. Измерения крутящего момента торсионной штанги можно применять для мониторинга крутящего момента,

прикладываемого на трубной колонне компоновкой трубного ключа.

[0021] На фиг. 1А показан вариант осуществления компоновки 100 трубных ключей согласно одному варианту осуществления настоящего изобретения. На фиг. 1В схематично показан вид сбоку компоновки 100 трубных ключей. Компоновка 100 трубных ключей включает в себя механический трубный ключ 102 и удерживающий ключ 104. В работе механический трубный ключ 102 может быть подвешен на инструменте для спускоподъемных работ или поддерживаться трубной свечой. Механический трубный ключ 102 и удерживающий ключ 104 могут быть соединены передающим нагрузку узлом 106.

[0022] Механический трубный ключ 102 может включать в себя раму 108 с центральным проемом 110 для приема трубы. Рама 108 может включать в себя две или более частей, перемещающихся относительно друг друга для открытия и закрытия центрального проема 110. В одном варианте осуществления рама 108 может включать в себя две передних части 108а, 108b и одну заднюю часть 108с. Передние части 108а, 108b соединены с задней частью 108 шарнирами и могут поворачиваться вокруг задней части 108с. В одном варианте осуществления передние части 108а, 108b могут поворачиваться поршнями 109.

[0023] Механический трубный ключ 102 может дополнительно включать в себя ротор 112, установленный в раме 108. Ротор 112 может быть сегментированным ротором. Ротор 112 может быть соединен с двигательным блоком 114. Челюсти 116 могут быть прикреплены к внутреннему диаметру ротора 112. Челюсти 116 могут вращаться с ротором 112 для вращения трубы вокруг центральной оси 101 во время скрепления и раскрепления трубного соединения. Челюсти 116 могут перемещаться радиально относительно рамы 108 для закрепления и высвобождения трубы или для приспособления к трубам различных диаметров. В одном варианте осуществления челюсти 116 можно приводить в действие, применяя гидропривод.

[0024] Удерживающий ключ 104 может быть расположен под механическим трубным ключом 102. Удерживающий ключ 104 может включать в себя раму 118 с центральным проемом 120 для приема трубы. Рама 118 может включать в себя две или более частей,

перемещающихся относительно друг друга для открытия и закрытия центрального проема 120. В одном варианте осуществления рама 118 может включать в себя две передних части 118a, 118b и одну заднюю часть 118c. Передние части 118a, 118b соединены с задней частью 118 шарнирами и могут поворачиваться вокруг задней части 118c. В одном варианте осуществления передние части 118a, 118b могут поворачиваться поршнями 119. Удерживающий ключ 104 может включать в себя челюсти 122, прикрепленные к раме 118. Челюсти 122 могут перемещаться радиально относительно рамы 118 для закрепления и высвобождения трубы или для приспособления к трубам различных диаметров. В одном варианте осуществления, челюсти 122 могут приводиться в действие с использованием гидропривода.

[0025] Рама 118 удерживающего ключа 104 может быть подвижно соединена с опорными стойками 124. Нижние концы 125 опорных стоек 124 выполнены с возможностью установки на платформе или других стационарных плоскостях. Опорные стойки 124 несут удерживающий ключ 104 и предотвращают вращение удерживающего ключа 104 во время работы. В одном варианте осуществления рама 118 имеет сквозные проемы для приема в них опорных стоек 124. В одном варианте осуществления рама 118 может включать в себя втулки 128 для приема опорных стоек 124. В одном варианте осуществления рама 118 может быть соединена с двумя опорными стойками 124, симметрично установленными около центральной оси 103 удерживающего ключа 104. В одном варианте осуществления центральная ось 103 и центральная ось двух опорных стоек 124 могут находиться в одной плоскости. Каждая опорная стойка 124 может включать в себя пружинный элемент 126, установленный на нижнем конце 125. Вес и вертикальная нагрузка удерживающего ключа 104 могут передаваться на пружинные элементы 126. Пружинные элементы 126 обеспечивают перемещение удерживающего ключа 104 вдоль опорных стоек 124, таким образом, обеспечивая гибкость структуры.

[0026] В одном варианте осуществления механический трубный ключ 102 может включать в себя выравнивающие стойки 127, выступающие от нижней стороны рамы 108. Когда компоновку 100

трубных ключей собирают, выравнивающие стойки 127 можно вставлять в опорные стойки 124, при этом, центральную ось 101 механического трубного ключа 102 и центральную ось 103 удерживающего ключа 104 можно по существу совместить (см. фиг. 1С). Внутренний диаметр опорных стоек 124 существенно больше наружного диаметра выравнивающих стоек 127, так что механический трубный ключ 102 может перемещаться относительно удерживающего ключа 104 в ограниченных пределах без контакта выравнивающих стоек 127 с опорными стойками 124. Когда выравнивающие стойки 127 не контактируют с опорными стойками 124, кручение и сила не передаются между опорными стойками 124 и выравнивающими стойками 127. В одном варианте осуществления во время монтажа или транспортировки можно применять пальцы 129 для соединения выравнивающих стоек 127 с опорными стойками 124. Вместе с тем, во время работы, пальцы 129 удаляют для обеспечения перемещений механического трубного ключа 102 относительно удерживающего ключа 104 и предотвращения передачи нагрузки между выравнивающими стойками 127 и опорными стойками 124.

[0027] Механический трубный ключ 102 и удерживающий ключ 104 соединены через передающий нагрузку узел 106. Передающий нагрузку узел 106 может включать в себя два звена 130, два угловых рычага 132 и торсионную штангу 134 (см. фиг. 1D). Звенья 130 соединены между опорными стойками 124 и угловыми рычагами 132. Каждое звено 130 соединено с соответствующей опорной стойкой 124 шарнирным соединением 136. Каждое звено 130 соединено с соответствующим угловым рычагом 132 шарнирным соединением 138. Два угловых рычага 132 соединены вместе через торсионную штангу 134. В одном варианте осуществления угловые рычаги 132 могут быть жестко соединены с торсионной штангой 134 на противоположных концах торсионной штанги 134. Угловые рычаги 132 дополнительно соединены с рамой 108 механического трубного ключа 102 шарнирными соединениями 140.

[0028] Согласно варианту осуществления настоящего изобретения, торсионная штанга 134 включает в себя датчик нагрузки 142, выполненный с возможностью измерения крутящего момента, приложенного к торсионной штанге 134. В одном варианте



осуществления датчик нагрузки 142 может быть встроен в трубный корпус торсионной штанги 134. В другом варианте осуществления датчик 142 нагрузки может быть прикреплен к торсионной штанге 134. Например, датчик 142 нагрузки может быть прикреплен к одному концу торсионной штанги 134 шлицами или фланцами. Датчик 142 нагрузки напрямую измеряет крутящий момент, прикладываемый на торсионной штанге 134.

[0029] Передающий нагрузку узел 106 формирует траекторию действия нагрузок для передачи крутящего момента между механическим трубным ключом 102 и удерживающим ключом 104. Когда механический трубный ключ 102 прикладывает крутящий момент для вращения первой трубы, обеспечивая затягивание или отворачивание замка между первой трубой и второй трубой, удерживаемой удерживающим ключом 104, передающий нагрузку узел 106, соединен с механическим трубным ключом 102, и удерживающий ключ 104, обеспечивает реактивные крутящие моменты и предотвращает перемещение механического трубного ключа 102 относительно удерживающего ключа 104 в горизонтальной плоскости.

[0030] Во время работы компоновку 100 трубных ключей вначале перемещают к местоположению трубной колонны, с которой предстоит работать. Компоновку 100 трубных ключей можно перемещать, применяя инструмент верхнего расположения для спускоподъемных работ или дорожку на платформе. Рамы 108, 118 механического трубного ключа 102 и удерживающего ключа 104 могут находиться в открытом положении для приема трубной колонны в проемы 110, 120. Например, передние части 108a, 108b и передних части 118a, 118b могут быть повернуты в открытое положение, когда компоновка 100 трубных ключей перемещается. Когда компоновка 100 трубных ключей занимает нужное положение, т.е., когда центральная ось 101 компоновки 100 трубных ключей совпадает с продольной осью трубной колонны. Передние части 108a, 108b и передние части 118a, 118b затем закрывают так, чтобы челюсти 116 и челюсти 122 могли закрепить трубную колонну. Когда компоновка 100 трубных ключей занимает положение для скрепления или раскрепления соединения, трубную колонну закрепляют челюстями 122 удерживающего ключа 104, и трубное

звено, подлежащее соединению или удалению, закрепляют челюстями 116 механического трубного ключа 102.

[0031] На фиг. 1Е схематично показана траектория действия нагрузок в компоновке 100 трубных ключей при скреплении замка между первой трубой и второй трубой. Для скрепления замка первую трубу в общем ставят на рабочий пол, например с помощью клинового захвата для рабочего пола. Челюсти 122 удерживающего ключа 104 зажимают на первой трубе, при этом удерживающий ключ 104 не должен вращаться, когда челюсти 116 механического трубного ключа 102 зажимают на второй трубе и вращают вторую трубу относительно первой трубы.

[0032] Как показано на фиг. 1Е, механический трубный ключ 102 вращает вторую трубу по часовой стрелке. Крутящий момент  $T_p$ , генерируемый при вращении по часовой стрелке челюсти 116 механического трубного ключа 102, передается на угловые рычаги 132 на шарнирных соединениях 140 в виде сил  $F_{p1}$ ,  $F_{p2}$ . Силы  $F_{p1}$ ,  $F_{p2}$  параллельны друг другу и направлены противоположно. Величина сил  $F_{p1}$ ,  $F_{p2}$  зависит от величины крутящего момента  $T_p$  и расстояния между шарнирными соединениями 140 и центральной осью 101. Силы  $F_{p1}$ ,  $F_{p2}$  передаются по цепи из угловых рычагов 132, звеньев 130 и опорных стоек 124 на удерживающий ключ 124. Стационарный удерживающий ключ 124 передает реактивные силы по той-же цепи на механический трубный ключ 102 для предотвращения вращения механического трубного ключа 102.

[0033] Как показано на фиг. 1Е, силы  $F_{p1}$ ,  $F_{p2}$  передаются через угловые рычаги 132 на шарнирные соединения 138 в виде  $F'_{p1}$ ,  $F'_{p2}$ . Силы  $F_{p1}$  и  $F'_{p1}$  имеют одинаковую величину, но противоположные направления. Аналогично, силы  $F_{p2}$  и  $F'_{p2}$  имеют одинаковую величину, но противоположные направления. Силы  $F'_{p1}$ ,  $F'_{p2}$  передаются на звенья 130 и на опорные стойки 124 в виде сил  $F''_{p1}$ ,  $F''_{p2}$ . Опорные стойки 124 установлены проходящими через втулки 128 удерживающего ключа 104. Удерживающий ключ 104 удерживает опорные стойки 124 на месте, передавая реактивные силы  $F_{r1}$ ,  $F_{r2}$  на опорные стойки 124 для уравнивания сил  $F''_{p1}$ ,  $F''_{p2}$ . Опорная стойка 124 в свою очередь удерживает на месте звенья 120 и

угловые рычаги 132, таким образом предотвращая вращение механического трубного ключа 102.

[0034] Сила  $F'_{p1}$  и сила  $F_{p1}$ , приложенные к угловому рычагу 132, создают крутящий момент  $T_1$  на торсионной штанге 134. Величину крутящего момента  $T_1$  определяет величина реактивной силы  $F'_{p1}$  и силы  $F_{p1}$ , а также расстояние между замковым соединением 140 и торсионной штангой 134, а также расстояние между замковым соединением 138 и торсионной штангой 134. Аналогично, сила  $F'_{p2}$  и сила  $F_{p2}$ , приложенные к угловому рычагу 132, дают крутящий момент  $T_2$  на торсионной штанге 134. Величину крутящего момента  $T_2$  определяет величина реактивной силы  $F'_{p2}$  и силы  $F_{p2}$ , а также расстояние между замковым соединением 140 и торсионной штангой 134 и расстояние между замковым соединением 138 и торсионной штангой 134. Крутящие моменты  $T_1$  и  $T_2$  противоположно направлены, обеспечивая скручивание торсионной штанги 134. В одном варианте осуществления датчик 142 нагрузки измеряет деформацию в торсионной штанге 134, обусловленную крутящими моментами  $T_1$  и  $T_2$ .

[0035] Крутящие моменты  $T_1$ ,  $T_2$ , передаваемые на торсионную штангу 134, пропорциональны силовому крутящему моменту  $T_p$ , приложенному на скрепляемой рабочей колонне. Отношение  $T_p$  и  $T_1$  определено размером и геометрией передающего нагрузку узла 106, которое включает в себя звенья 120, угловые рычаги 132 и торсионную штангу 134. Отношение  $T_p$  и  $T_1$  остается согласованным, когда передающий нагрузку узел 106 соединен между механическим трубным ключом 102 и удерживающим ключом 104. Во время работы датчик 142 нагрузки измеряет крутящий момент  $T_1$ . Величину силового крутящего момента  $T_p$  можно определить по измерению крутящего момента  $T_1$  и отношению  $T_p$  и  $T_1$ .

[0036] Измерения крутящего момента датчиком 142 нагрузки можно применять для мониторинга крутящего момента, приложенного к трубному соединению во время работы. Благодаря мониторингу измерений крутящего момента датчика 142 нагрузки, можно предотвращать недостаточное или чрезмерное затягивание трубных замков. Например, верхний крутящий момент и нижний крутящий момент можно применять для управления затягиванием замков.

Например, во время скрепления можно вести мониторинг измерения крутящего момента датчика 142 нагрузки, продолжая вращение механического трубного ключа 102, когда измерение ниже нижнего крутящего момента, и останавливая вращение механического трубного ключа 102 или применяя левое вращение механического трубного ключа 102, когда измерение крутящего момента датчиком 142 нагрузки достигает или превышает верхний крутящий момент. Дополнительно, измерение крутящего момента датчика 142 нагрузки можно также применять для получения единообразного затягивания замков в трубной колонне.

[0037] На фиг. 2А схематично показана торсионная штанга 134а согласно одному варианту осуществления настоящего изобретения. Торсионную штангу 134а можно применять на месте торсионной штанги 134 в компоновке 100 трубных ключей. Торсионная штанга 134а включает в себя цилиндрический корпус 200 и датчик 202 нагрузки. Датчик 202 нагрузки соединен с цилиндрическим корпусом 200 вдоль продольной оси 201 цилиндрического корпуса 200. Цилиндрический корпус 200 может иметь первый конец 204 и второй конец 208. Первый конец 204 может быть выполнен с возможностью прикрепления к угловому рычагу, такому как угловой рычаг 132. Второй конец 208 может быть прикреплен к первому концу 210 датчика 202 нагрузки. Вторым концом 206 датчика 202 нагрузки может быть выполнен с возможностью прикрепления к угловому рычагу, такому как угловой рычаг 132. Датчик 202 нагрузки и цилиндрический корпус 200 могут быть жестко прикреплены друг к другу.

[0038] На фиг. 2В схематично показана торсионная штанга 134б согласно другому варианту осуществления настоящего изобретения. Торсионную штангу 134б можно применять на месте торсионной штанги 134 в компоновке 100 трубных ключей. Торсионная штанга 134б включает в себя цилиндрический корпус 220, имеющий продольную ось 221. Цилиндрический корпус 220 может иметь первый конец 224 и второй конец 226. Первый конец 224 и второй конец 226 могут быть выполнены с возможностью прикрепления к угловым рычагам, таким, как угловые рычаги 132. Цилиндрический корпус 220 может включать в себя часть 222

уменьшенного диаметра с датчиком. Один или более тензодатчиков 228 могут быть прикреплены вдоль центральной оси 221 к части 222 с датчиком для измерения крутящего момента, приложенного на цилиндрическом корпусе 220.

[0039] На фиг. 3А-3С схематично показан датчик 300 нагрузки согласно одному варианту осуществления настоящего изобретения. Датчик 300 нагрузки можно применять на месте датчиков 142, 202, описанных выше. На фиг. 3А схематично показан вид сбоку датчика 300 нагрузки с удаленным наружным защитным экраном. На фиг. 3В схематично показано сечение датчика 300 нагрузки. На фиг. 3С схематично показан вид сбоку с сечением датчика 300 нагрузки. Датчик 300 нагрузки может включать в себя цилиндрический корпус 302, имеющий продольную ось 301. Датчик 300 нагрузки может быть выполнен с возможностью измерения крутящего момента, воспринимаемого цилиндрическим корпусом 302 вдоль продольной оси 301.

[0040] В одном варианте осуществления цилиндрический корпус 302 может быть трубным элементом, имеющим сквозной канал. Альтернативно, цилиндрический корпус 302 может быть сплошным цилиндрическим элементом. Концы цилиндрического корпуса 302 могут включать в себя элементы для соединения с конструкцией, подлежащей измерению. В одном варианте осуществления цилиндрический корпус 302 может включать в себя резьбовую муфту 304 и резьбовой ниппель 306 для соединения. Для соединения можно применять другие элементы, такие как фланцы. Цилиндрический корпус 302 может включать в себя канавку 308 и участок 312 уменьшенного диаметра. Один или более продольных пазов 310 могут быть выполнены на цилиндрическом корпусе 302 между участком 312 уменьшенного диаметра и канавкой 308.

[0041] Один или более тензодатчиков 318 могут быть прикреплены на наружной поверхности участка 312 уменьшенного диаметра. Тензодатчики 318 установлены на участке 312 уменьшенного диаметра на достаточном расстоянии от каждого суженного участка 320, так что действие перехода напряжения/деформации на суженных частях 320 полностью устраняется. Вспомогательные катушки для одного или нескольких тензодатчиков

318 могут быть установлены в канавке 308. Пазы 310 обеспечивают канал для проводки между вспомогательной катушкой, установленной в канавке 308, и одним или несколькими тензодатчиками 318.

[0042] Вблизи наружной поверхности участка 312 уменьшенного диаметра может быть установлен защитный экран 316. Защитный экран 316 может быть выполнен, как полимерный защитный экран, например, резиновый защитный экран или защитный экран из силиконовой резины. Защитный экран 316 может быть нанесен, как покрытие или толстая пленка поверх одного или нескольких тензодатчиков 318. Защитный экран 316 поглощает любые силы, которые в его отсутствие могут быть переданы на один или более тензодатчиков 318. Защитный экран 318 также защищает тензодатчики 318 от любых химреагентов, присутствующих на площадке скважины, которые могут в его отсутствие случайно попасть на тензодатчики 318.

[0043] Муфта 314 может быть установлена поверх участка 312 уменьшенного диаметра. Цилиндрический корпус 302 может быть выполнен из металла, такого как нержавеющая сталь. Муфта 314 образует по существу непрерывный наружный диаметр цилиндрического корпуса 302 на участке 312 уменьшенного диаметра. Муфта 314 может быть выполнена из листового металла и приварена к цилиндрическому корпусу 302.

[0044] В одном варианте осуществления датчик 300 нагрузки может быть прикреплен к цилиндрическому корпусу для образования торсионной штанги, такой как торсионная штанга 134а, для измерения крутящего момента, воспринимаемого торсионной штангой. Альтернативно, цилиндрический корпус 302 может иметь продолженную длину для функционирования в качестве торсионной штанги для компоновки трубных ключей согласно настоящему изобретению.

[0045] Варианты осуществления настоящего изобретения обеспечивают устройство для манипуляций с трубными соединениями. Устройство содержит механический трубный ключ для зажимания и вращения трубы вокруг центральной оси, удерживающий ключ для зажимания трубы для предотвращения вращения, и передающий нагрузку узел, соединенный между механическим трубным ключом и

удерживающим ключом, при этом передающий нагрузку узел включает в себя торсионную штангу, имеющую датчик нагрузки, установленный для измерения крутящего момента, приложенного на торсионной штанге вдоль продольной оси.

[0046] В одном или нескольких вариантах осуществления настоящего изобретения датчик нагрузки установлен вдоль продольной оси торсионной штанги.

[0047] В одном или нескольких вариантах осуществления настоящего изобретения, продольная ось торсионной штанги по существу перпендикулярна центральной оси.

[0048] В одном или нескольких вариантах осуществления настоящего изобретения передающий нагрузку узел дополнительно содержит первый угловой рычаг, жестко соединенный с первым концом торсионной штанги, и второй угловой рычаг, жестко соединенный с вторым концом торсионной штанги.

[0049] В одном или нескольких вариантах осуществления настоящего изобретения первый угловой рычаг шарнирно соединен с механическим трубным ключом и удерживающим ключом, и второй угловой рычаг шарнирно соединен с механическим трубным ключом и удерживающим ключом.

[0050] В одном или нескольких вариантах осуществления настоящего изобретения датчик нагрузки встроен в цилиндрический корпус торсионной штанги.

[0051] В одном или нескольких вариантах осуществления настоящего изобретения датчик нагрузки жестко прикреплен к одному концу торсионной штанги.

[0052] В одном или нескольких вариантах осуществления настоящего изобретения устройство дополнительно содержит первую опорную стойку и вторую опорную стойку, при этом удерживающий ключ подвижно прикреплен к первой и второй опорным стойкам, и удерживающий ключ может перемещаться вдоль первой и второй опорных стоек.

[0053] В одном или нескольких вариантах осуществления настоящего изобретения передающий нагрузку узел содержит первое звено, шарнирно соединенное с первой опорной стойкой, второе звено, шарнирно соединенное с второй опорной стойкой, первый

угловой рычаг, шарнирно соединенный с первым звеном, и второй угловой рычаг, шарнирно соединенный с вторым звеном, при этом первый конец торсионной штанги жестко соединен с первым угловым рычагом, и второй конец торсионной штанги жестко соединен с вторым угловым рычагом.

[0054] В одном или нескольких вариантах осуществления настоящего изобретения механический трубный ключ содержит первый и второй выравнивающие стойки, расположенные с возможностью выравнивания с первой и второй опорными стойками, соответственно.

[0055] В одном или нескольких вариантах осуществления настоящего изобретения первый угловой рычаг шарнирно соединен с механическим трубным ключом и удерживающим ключом, и второй угловой рычаг шарнирно соединен с механическим трубным ключом и удерживающим ключом.

[0056] Варианты осуществления настоящего изобретения дополнительно обеспечивают способ скрепления или раскрепления трубного соединения. Способ содержит сцепление первой трубы с механическим трубным ключом, сцепление второй трубы с удерживающим ключом, при этом механический трубный ключ и удерживающий ключ соединены с передающим нагрузку узлом, имеющим торсионную штангу, вращение первой трубы относительно второй трубы с использованием механического трубного ключа для скрепления или раскрепления соединения между первой трубой и второй трубой, и измерение крутящего момента, создаваемого вокруг продольной оси торсионной штанги.

[0057] В одном или нескольких вариантах осуществления настоящего изобретения измерение крутящего момента содержит измерение крутящего момента с использованием датчика нагрузки, установленного вдоль продольной оси торсионной штанги.

[0058] В одном или нескольких вариантах осуществления настоящего изобретения продольная ось торсионной штанги по существу перпендикулярна центральной оси трубного соединения.

[0059] В одном или нескольких вариантах осуществления настоящего изобретения способ дополнительно содержит предотвращение вращения удерживающего ключа первой и второй



опорными стойками, соединенными с удерживающим ключом.

[0060] В одном или нескольких вариантах осуществления настоящего изобретения способ дополнительно содержит обеспечение перемещения удерживающего ключа вдоль первой опорной стойки и второй опорной стойки.

[0061] В одном или нескольких вариантах осуществления настоящего изобретения способ дополнительно содержит остановку механического трубного ключа, когда измерение крутящего момента, приложенного на торсионной штанге, превышает заданную величину.

[0062] В одном или нескольких вариантах осуществления настоящего изобретения способ дополнительно содержит управление крутящим моментом, приложенным к соединению между первой и второй трубой согласно измерению крутящего момента, приложенного на торсионной штанге.

[0063] Варианты осуществления настоящего изобретения дополнительно обеспечивают передающий нагрузку узел для соединения между механическим трубным ключом и удерживающим ключом. Передающий нагрузку узел содержит первый угловой рычаг, шарнирно соединенный с механическим трубным ключом и удерживающим ключом, второй угловой рычаг, шарнирно соединенный с механическим трубным ключом и удерживающим ключом, торсионную штангу, имеющую первый конец, прикрепленный к первому угловому рычагу, и второй конец, прикрепленный ко второму угловому рычагу, и один или более датчиков, установленных для измерения крутящего момента, приложенного на торсионной штанге вокруг продольной оси торсионной штанги.

[0064] В одном или нескольких вариантах осуществления настоящего изобретения торсионная штанга содержит цилиндрический корпус и датчик нагрузки, жестко прикрепленный к цилиндрическому корпусу, и один или более датчиков прикреплены к датчику нагрузки.

[0065] В одном или нескольких вариантах осуществления настоящего изобретения торсионная штанга содержит цилиндрический корпус, имеющий участок уменьшенного диаметра, и один или более датчиков прикреплены к наружной поверхности участка уменьшенного диаметра.

[0066] В одном или нескольких вариантах осуществления настоящего изобретения передающий крутящий момент узел дополнительно содержит первую опорную стойку и вторую опорную стойку, при этом удерживающий ключ подвижно соединен с первой и второй опорными стойками.

[0067] Варианты осуществления настоящего изобретения дополнительно обеспечивают способ скрепления или раскрепления трубного соединения. Способ содержит сцепление первой трубы с механическим трубным ключом, сцепление второй трубы с удерживающим ключом, при этом механический трубный ключ и удерживающий ключ соединены передающим нагрузку узлом, причем передающий нагрузку узел содержит торсионную штангу и датчик нагрузки, вращение первой трубы вокруг центральной оси относительно второй трубы с использованием механического трубного ключа для скрепления или раскрепления соединения между первой трубой и второй трубой, и измерение крутящего момента, приложенного на торсионной штанге, с использованием датчика нагрузки.

[0068] Варианты осуществления настоящего изобретения дополнительно обеспечивают устройство для манипуляций с первой трубой и второй трубой во время операций скрепления и раскрепления. Устройство включает в себя механический трубный ключ для зажимания первой трубы и вращения первой трубы вокруг центральной оси, удерживающий ключ для зажимания второй трубы и предотвращения вращения второй трубы, и передающий нагрузку узел, соединенный между механическим трубным ключом и удерживающим ключом, при этом передающий нагрузку узел включает в себя торсионную штангу, имеющую датчик нагрузки, установленный на продольной оси торсионной штанги, который установлен для измерения крутящего момента, приложенного на торсионной штанге вдоль продольной оси.

[0069] Варианты осуществления настоящего изобретения дополнительно обеспечивают компоновку трубного ключа, механический трубный ключ, удерживающий ключ, и передающий нагрузку узел, соединенный между механическим трубным ключом и удерживающим ключом, при этом передающий нагрузку узел содержит

первый угловой рычаг, шарнирно соединенный с механическим трубным ключом и удерживающим ключом, второй угловой рычаг, шарнирно соединенный с механическим трубным ключом и удерживающим ключом, торсионную штангу, имеющую первый конец, прикрепленный к первому угловому рычагу, и второй конец, прикрепленный ко второму угловому рычагу, и один или более датчиков, установленных для измерения крутящего момента, приложенного на торсионной штанге вокруг продольной оси торсионной штанги.

[0070] Варианты осуществления настоящего изобретения дополнительно обеспечивают устройство для манипуляций с первой трубой и второй трубой во время операций скрепления и раскрепления. Устройство содержит механический трубный ключ для зажимания первой трубы и вращения первой трубы вокруг центральной оси, удерживающий ключ для зажимания второй трубы, и передающий нагрузку узел, соединенный между механическим трубным ключом и удерживающим ключом, при этом передающий нагрузку узел содержит торсионную штангу и датчик нагрузки, выполненный с возможностью измерения крутящего момента, приложенного на первой трубе.

[0071] Хотя выше изложены варианты осуществления настоящего изобретения, другие и дополнительные варианты осуществления могут быть разработаны без отхода от их базового объема, и объем настоящего изобретения определен следующей формулой изобретения.

**ФОРМУЛА ИЗОБРЕТЕНИЯ**

1. Устройство для соединения труб и манипуляций с ними, содержащее:

механический трубный ключ;

удерживающий ключ; и

передающий нагрузку узел, присоединенный между механическим трубным ключом и удерживающим ключом, при этом передающий нагрузку узел содержит торсионную штангу, имеющую датчик нагрузки, установленный для измерения крутящего момента, приложенного на торсионной штанге вокруг продольной оси торсионной штанги.

2. Устройство по п. 1, в котором датчик нагрузки установлен вдоль продольной оси торсионной штанги.

3. Устройство по п. 1, в котором продольная ось торсионной штанги по существу перпендикулярна центральной оси.

4. Устройство по п. 3, в котором передающий нагрузку узел дополнительно содержит:

первый угловой рычаг жестко соединенный с первым концом торсионной штанги; и

второй угловой рычаг жестко соединенный с вторым концом торсионной штанги.

5. Устройство по п. 4, в котором первый угловой рычаг шарнирно соединен с механическим трубным ключом и удерживающим ключом, и второй угловой рычаг шарнирно соединен с механическим трубным ключом и удерживающим ключом.

6. Устройство по п. 2, в котором датчик нагрузки встроен в цилиндрический корпус торсионной штанги.

7. Устройство по п. 2, в котором датчик нагрузки жестко прикреплен к одному концу торсионной штанги.

8. Устройство по п. 1, дополнительно содержащее первую опорную стойку и вторую опорную стойку, при этом удерживающий ключ подвижно прикреплен к первой и второй опорным стойкам, и удерживающий ключ выполнен с возможностью перемещения вдоль первой и второй опорных стоек.

9. Устройство по п. 8, в котором передающий нагрузку узел содержит:

первое звено, шарнирно соединенное с первой опорной стойкой;

второе звено, шарнирно соединенное со второй опорной стойкой;

первый угловой рычаг, шарнирно соединенный с первым звеном;  
и

второй угловой рычаг, шарнирно соединенный с вторым звеном, при этом первый конец торсионной штанги жестко соединен с первым угловым рычагом, и второй конец торсионной штанги жестко соединен с вторым угловым рычагом.

10. Устройство по п. 8, в котором механический трубный ключ содержит первую и вторую выравнивающие стойки, расположенные с возможностью выравнивания с первой и второй опорными стойками соответственно.

11. Устройство по п. 8, в котором первый угловой рычаг шарнирно соединен с механическим трубным ключом и удерживающим ключом, и второй угловой рычаг шарнирно соединен с механическим трубным ключом и удерживающим ключом.

12. Способ скрепления или раскрепления трубного соединения, включающий в себя этапы, на которых:

осуществляют сцепление первой трубы с механическим трубным ключом;

осуществляют сцепление второй трубы с удерживающим ключом, при этом механический трубный ключ и удерживающий ключ соединяют с передающим нагрузку узлом, имеющим торсионную штангу;

вращают первую трубу относительно второй трубы с использованием механического трубного ключа для скрепления или раскрепления соединения между первой трубой и второй трубой; и

измеряют крутящий момент, создаваемый вокруг продольной оси торсионной штанги.

13. Способ по п. 12, в котором измерение крутящего момента включает в себя этап, на котором измеряют крутящий момент с использованием датчика нагрузки, установленного вдоль продольной оси торсионной штанги.

14. Способ по п. 13, в котором продольная ось торсионной штанги по существу перпендикулярна центральной оси трубного

соединения.

15. Способ по п. 14, дополнительно включающий в себя этап, на котором предотвращают вращение удерживающего ключа первой и второй опорными стойками, соединенными с удерживающим ключом.

16. Способ по п. 15, дополнительно включающий в себя этап, на котором обеспечивают перемещение удерживающего ключа вдоль первой опорной стойки и второй опорной стойки.

17. Способ по п. 12, дополнительно включающий в себя этап, на котором останавливают механический трубный ключ, когда измерение крутящего момента, приложенного на торсионной штанге, превышает заданную величину.

18. Способ по п. 12, дополнительно включающий в себя этап, на котором управляют крутящим моментом, приложенным к соединению между первой и второй трубой, согласно измерению крутящего момента, приложенного на торсионной штанге.

19. Передающий нагрузку узел для присоединения между механическим трубным ключом и удерживающим ключом, содержащий:

первый угловой рычаг, шарнирно соединенный с механическим трубным ключом и удерживающим ключом;

второй угловой рычаг, шарнирно соединенный с механическим трубным ключом и удерживающим ключом;

торсионную штангу, имеющую первый конец, прикрепленный к первому угловому рычагу, и второй конец, прикрепленный ко второму угловому рычагу; и

один или более датчиков, установленных для измерения крутящего момента, приложенного на торсионной штанге вокруг продольной оси торсионной штанги.

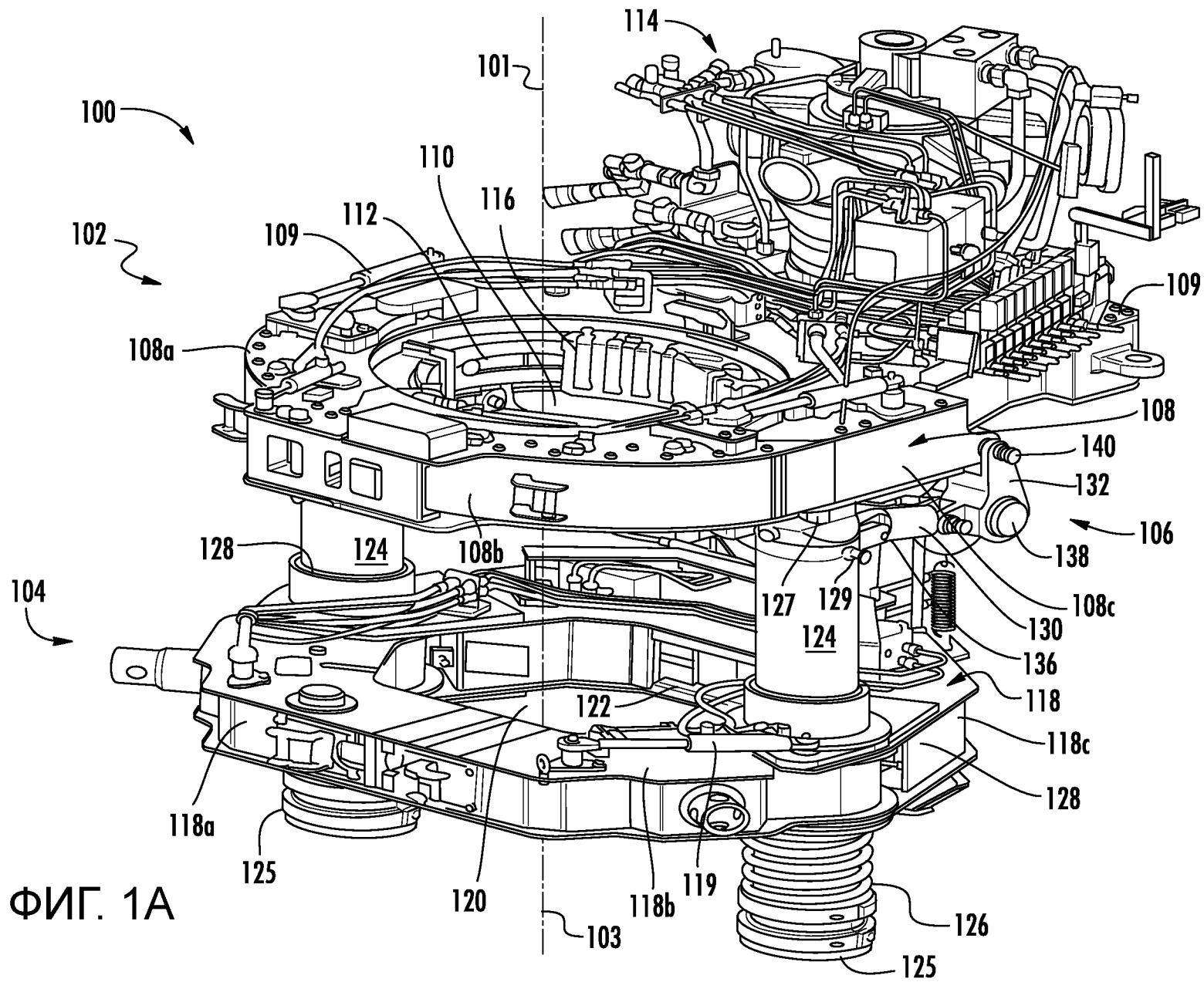
20. Передающий нагрузку узел по п. 19, в котором торсионная штанга содержит цилиндрический корпус и датчик нагрузки, жестко прикрепленный к цилиндрическому корпусу, и один или более датчиков прикреплены к датчику нагрузки.

21. Передающий нагрузку узел по п. 19, в котором торсионная штанга содержит цилиндрический корпус, имеющий участок уменьшенного диаметра, и один или более датчиков прикреплены к наружной поверхности участка уменьшенного диаметра.

22. Передающий нагрузку узел по п. 20, дополнительно

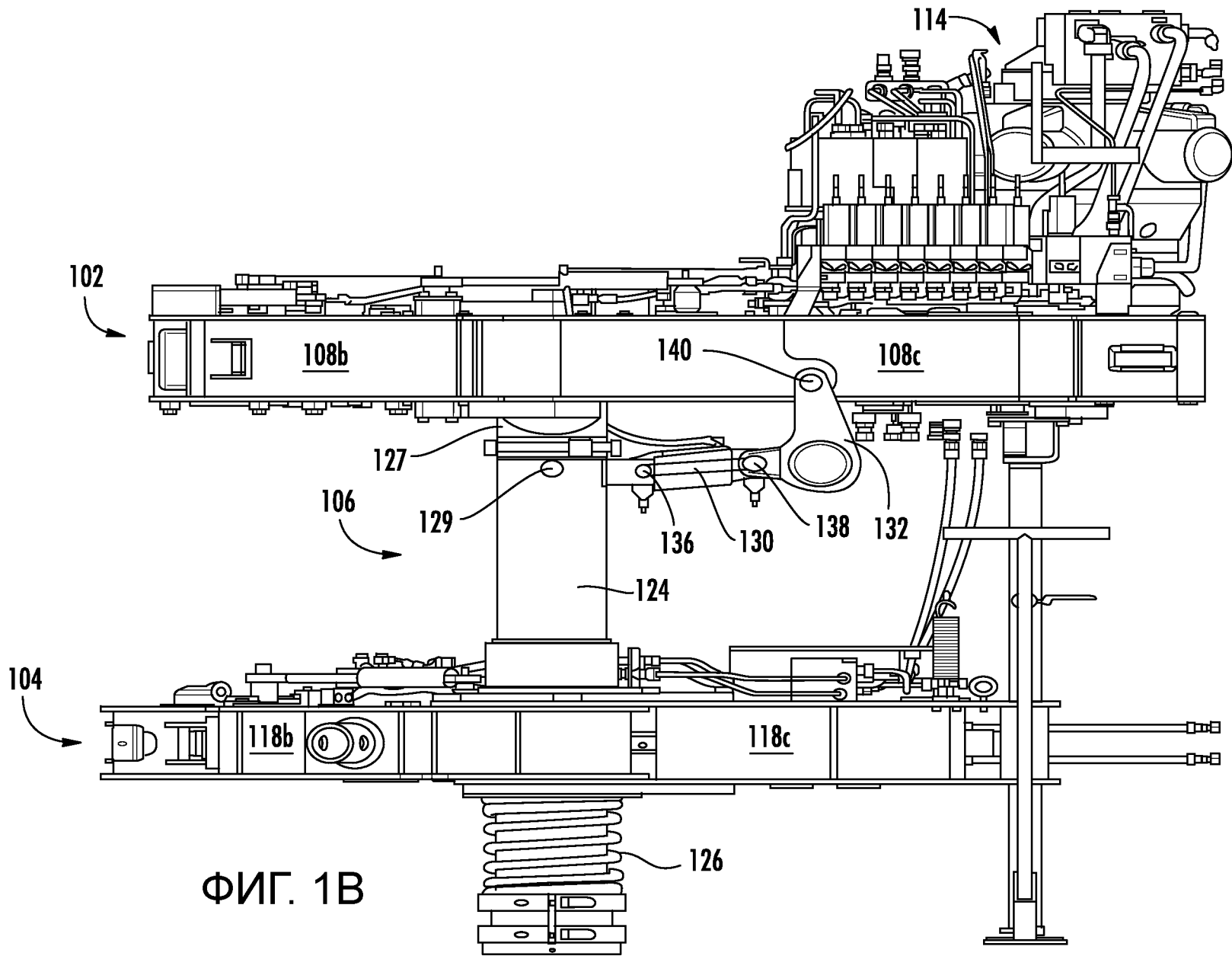
содержащий первую опорную стойку и вторую опорную стойку, при этом удерживающий ключ подвижно соединен с первой и второй опорными стойками.

По доверенности

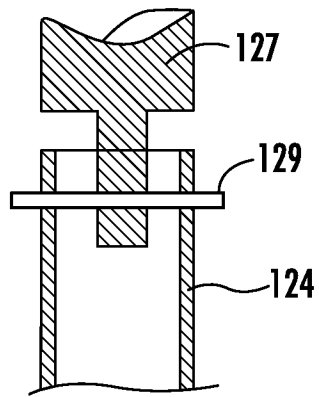


ФИГ. 1А

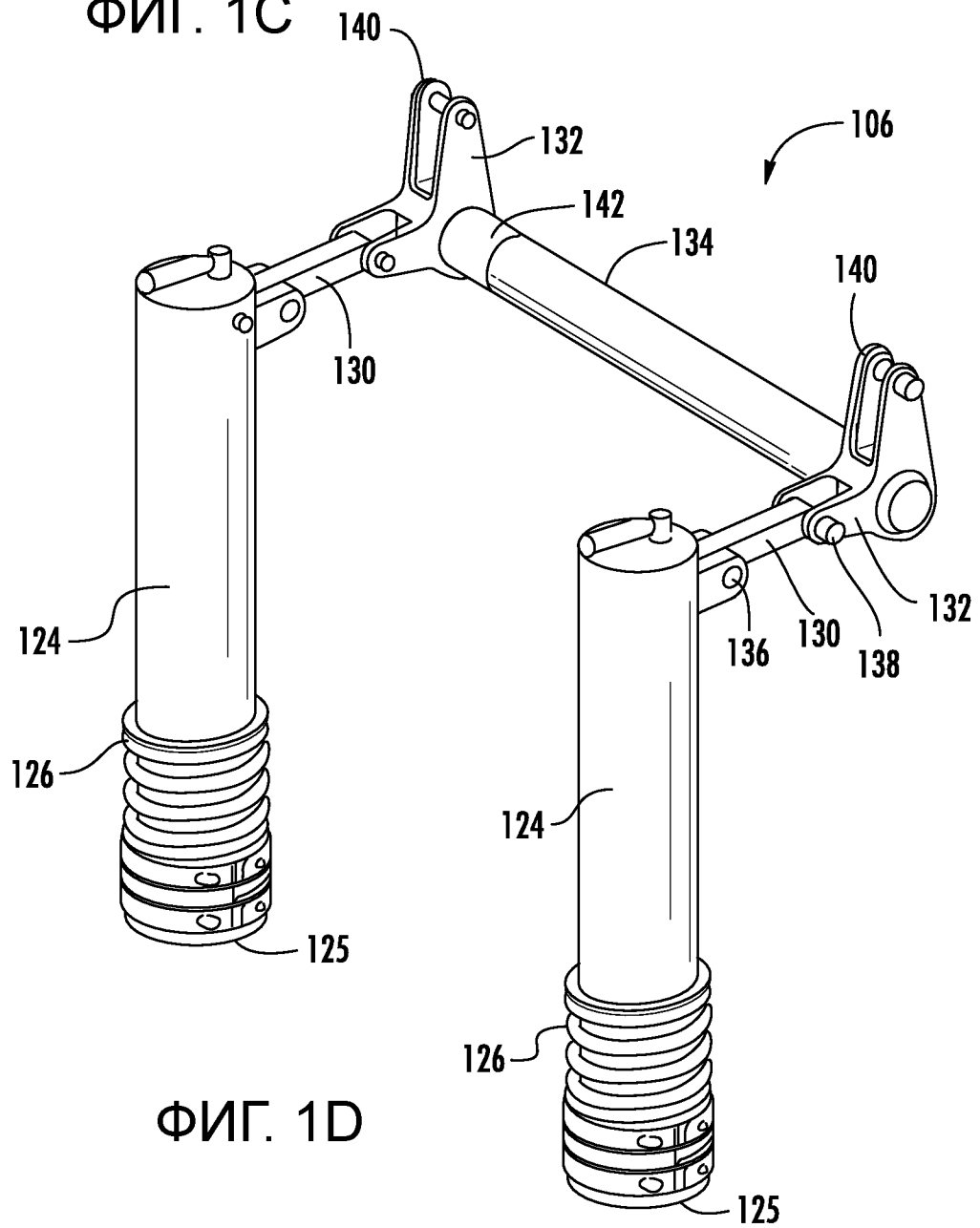




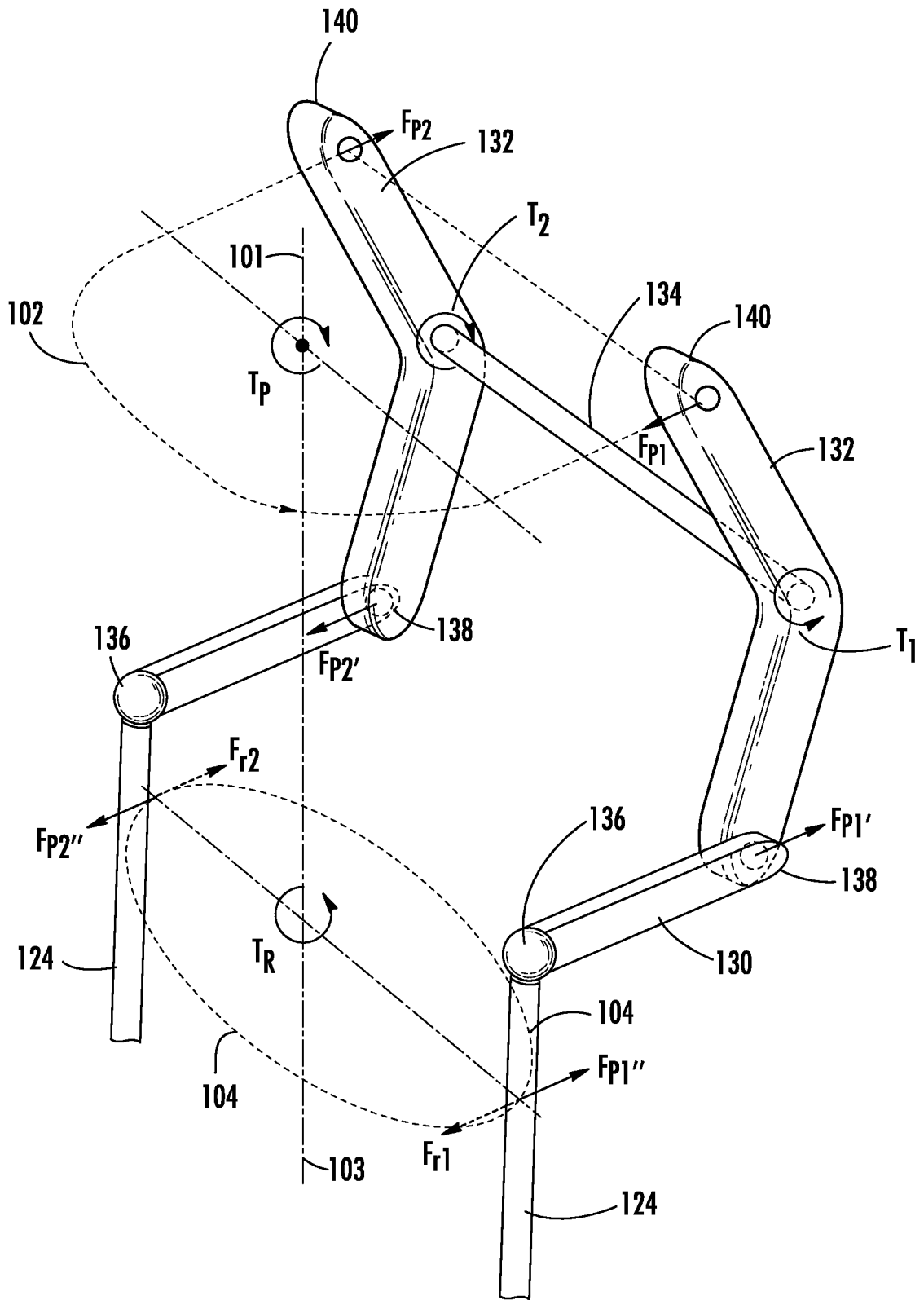
ФИГ. 1В



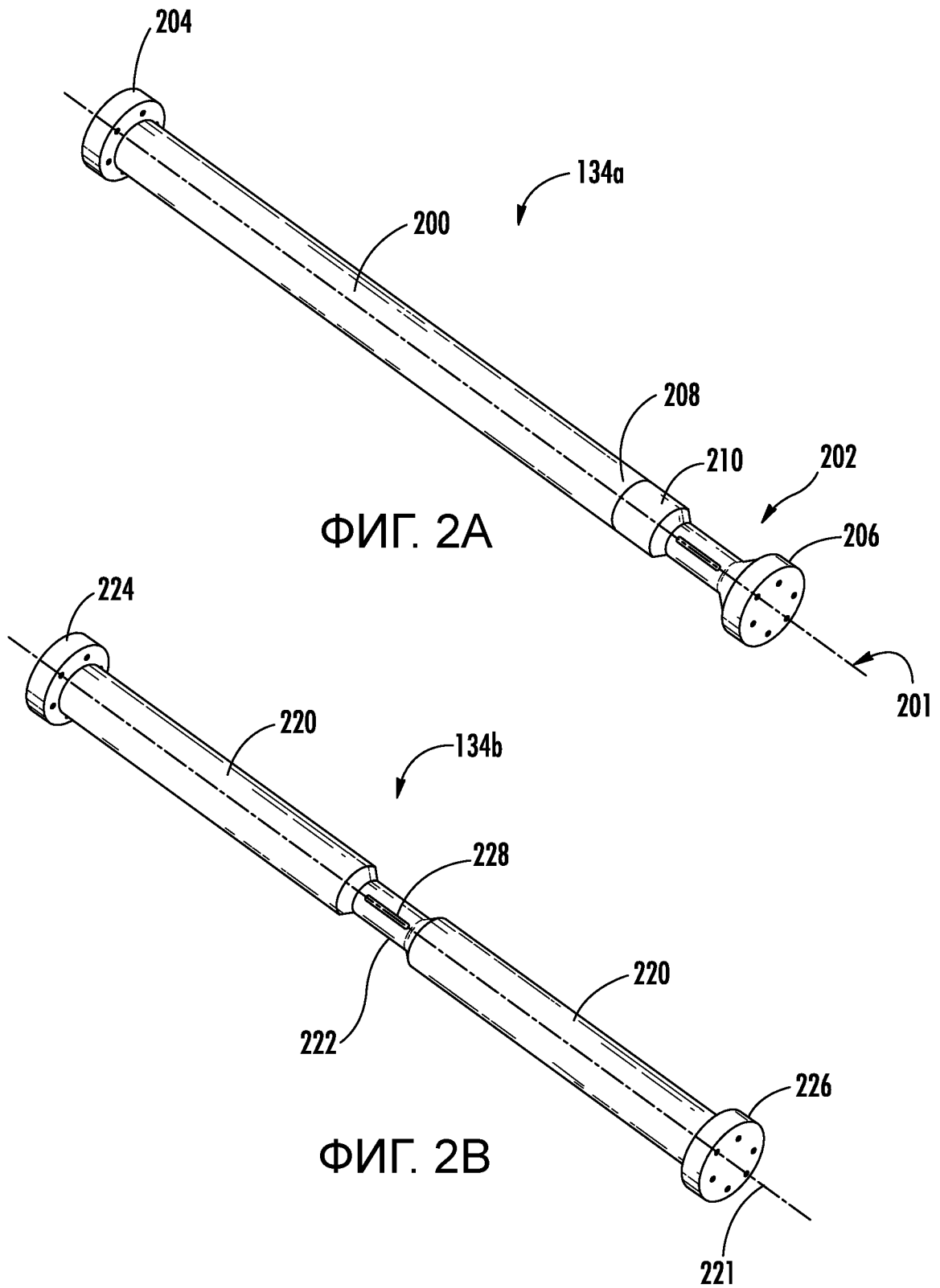
ФИГ. 1С



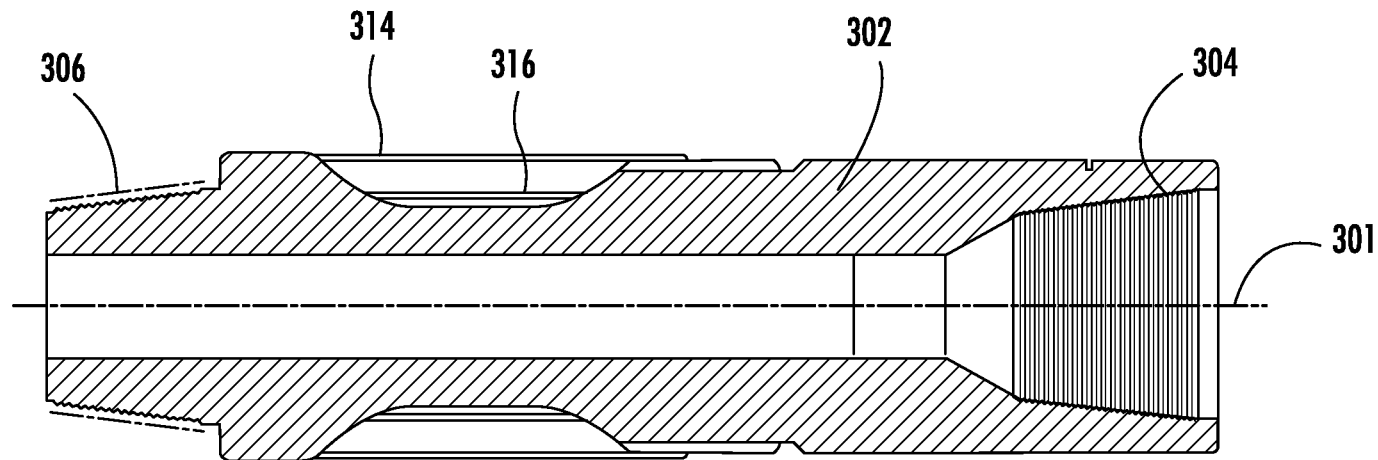
ФИГ. 1D



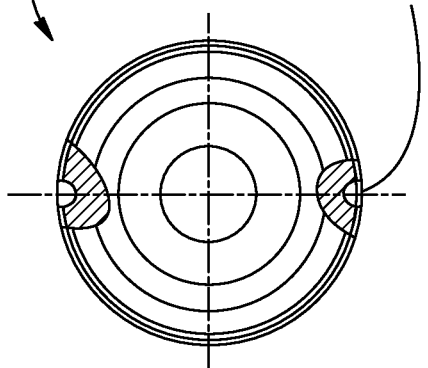
ФИГ. 1Е



ФИГ. 3С

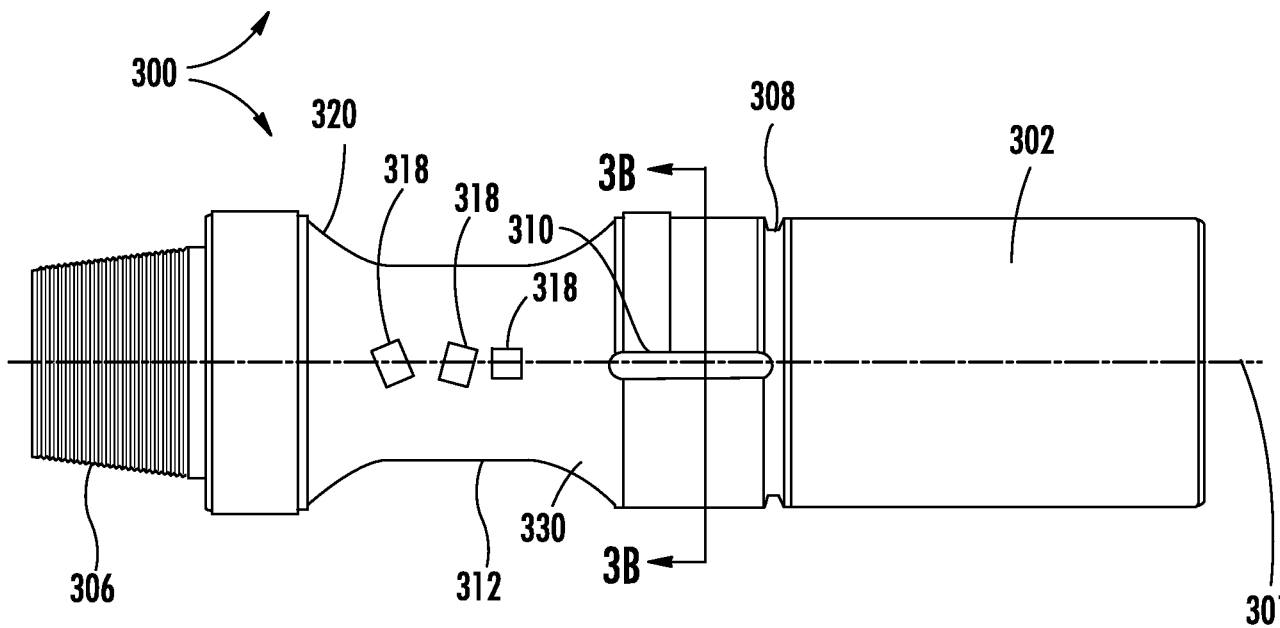


300



ФИГ. 3В

300



ФИГ. 3А