

(19)



Евразийское
патентное
ведомство

(21) 201890246 (13) A1

(12) ОПИСАНИЕ ИЗОБРЕТЕНИЯ К ЕВРАЗИЙСКОЙ ЗАЯВКЕ

(43) Дата публикации заявки
2018.06.29

(22) Дата подачи заявки
2015.07.13

(51) Int. Cl. C22B 3/24 (2006.01)
B01J 41/08 (2017.01)
C22B 11/08 (2006.01)
G01N 1/02 (2006.01)
G01N 21/85 (2006.01)

(54) ИЗМЕРИТЕЛЬНОЕ УСТРОЙСТВО ДЛЯ ИЗМЕРЕНИЯ ОБЪЕМА ЖЕЛАЕМОГО ТВЕРДОГО КОМПОНЕНТА В ПРОБНОМ ОБЪЕМЕ ШЛАМА "ТВЕРДОЕ В ЖИДКОМ"

(86) PCT/AU2015/000410

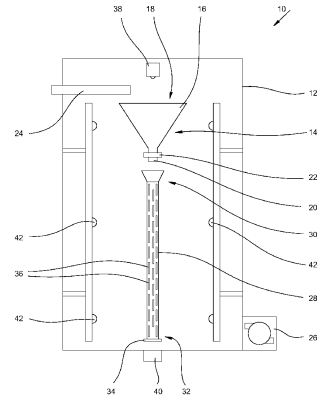
(87) WO 2017/008097 2017.01.19

(71) Заявитель:
КЕРТИН ЮНИВЕРСИТИ (AU)

(72) Изобретатель:
Макграт Тереза Диана Хейворд,
Хаббл Марк Роберт, Маккаллум
Уилльям Джон, Стонтон Уилльям
Патрик (AU)

(74) Представитель:
Медведев В.Н. (RU)

(57) Изобретение описывает измерительное устройство для измерения объема желаемого твердого компонента в пробном объеме шлама "твердое в жидком". Пробный объем шлама помещают в емкость и просеивают, чтобы отделить желаемый твердый компонент от остального шлама, тем самым твердый компонент удерживается в емкости, образуя в ней слой, а остаток выводится. Затем высоту слоя измеряют лазером, способным испускать лазерный луч в емкость, что позволяет определить объем и/или массу твердого компонента, оставшегося в емкости. Кроме того, изобретение описывает систему управления установкой выщелачивания, использующую такое измерительное устройство.



201890246
A1

201890246
A1

ОПИСАНИЕ ИЗОБРЕТЕНИЯ

2420-546765EA/032

ИЗМЕРИТЕЛЬНОЕ УСТРОЙСТВО ДЛЯ ИЗМЕРЕНИЯ ОБЪЕМА ЖЕЛАЕМОГО ТВЕРДОГО КОМПОНЕНТА В ПРОБНОМ ОБЪЕМЕ ШЛАМА "ТВЕРДОЕ В ЖИДКОМ"

ОПИСАНИЕ

Область техники

Настоящее изобретение относится к измерительному устройству для измерения объема желаемого твердого компонента в пробном объеме шлама "твердое в жидком".

Уровень техники

В процессе экстракции "уголь в пульпе" или "уголь в щелочи" несортированную руду из шахты сначала измельчают путем дробления и/или размола до мелких частиц и затем выщелачивают раствором цианида, чтобы извлечь золото из руды. Выщелоченную пульпу или шлам смешивают с частицами активированного угля, действующими как коллектор, в результате чего осаждается комплекс золота с цианидом, адсорбируясь на частицах угля. Затем насыщенные золотом частицы удаляют из шлама для дальнейшей обработки, чтобы извлечь золото из угля.

Активированный уголь смешивают с золото-цианидным шламом в каскаде резервуаров, соединенных противоточно. Количество угля, находящегося в этих резервуарах, или его концентрация в шламе является ключевым параметром, который необходимо тщательно контролировать для обеспечения оптимальной работы на стадии абсорбции на угле, чтобы минимизировать затраты и максимально повысить извлечение золота. Если концентрация угля слишком низкая, на частицы угля будет осаждаться слишком мало золота, а недополученное золото будет потеряно в хвосты. Альтернативно, при слишком высокой концентрации угля частицы угля будут использоваться не в полной мере, и расходы на уголь будут выше, чем это необходимо.

Каждый из адсорбционных резервуаров обычно имеет механическое перемешивание и содержит порцию частиц угля в диапазоне концентраций типично 1-30 граммов угля на литр пульпы или, альтернативно, 10-25 граммов угля на литр пульпы. Через интервал времени, подходящий для установления адсорбционного

равновесия, уголь перемещают в следующий резервуар каскада. В периодическом процессе частицы угля перемещают путем перекачки углесодержащей пульпы вверх по схеме, в противотоке нормальному направлению течения пульпы, в следующий резервуар каскада. Полностью насыщенные частицы угля удаляют из первого резервуара для дальнейшей обработки путем кислотной промывки, элюирования и регенерации, а регенерированные частицы угля и некоторое количество свежих частиц угля вводят в последний резервуар. Необходимо отслеживать изменения концентрации частиц угля в соответствующих резервуарах, чтобы определить скорость перемещения угля между резервуарами.

Существуют различные пакеты программ для моделирования процесса, с помощью которых можно определить ключевые уставные значения концентрации угля, требуемые для поддержания оптимального управления схемой выщелачивания: определение требуемых значений полного количества частиц угля в системе, их распределения между резервуарами и скорость переноса между резервуарами.

Однако современные способы измерения текущей концентрации угля в каждом из резервуаров являются ненадежными и неточными. Наиболее широко применяющийся способ предполагает ручной отбор проб. Он включает в себя отбор небольшого образца оператором через верх каждого резервуара путем опускания совка типа "ковшик на палочке" в шлам в резервуаре. Уголь, захваченный ковшем, отфильтровывают и измеряют его объем, который затем пересчитывают на массу, умножая на плотность. С таким ручным отбором проб связан целый ряд проблем, прежде всего следующие:

- большие затраты времени и сложность, необходимость оператору забираться наверх резервуара, чтобы взять пробу, с соответствующим отвлечением работника от выполнения других задач,
- нерегулярные интервалы между отборами проб,
- малый размер пробы, отбираемый из резервуара ковшем, типично составляющий всего примерно 1-2 литра,
- погрешности образца из-за ошибок оператора и краевых эффектов из-за того, что проба отбирается довольно близко к

поверхности резервуара.

Кроме того, часто записанные данные являются неточными, так как некоторые операторы округляют расчетные значения концентрации до целых чисел. Кроме того, существующая практика свидетельствует, что вышеназванные проблемы приводят к тому, что операторы пренебрегают своими обязанностями и отбирают пробы реже, чем хотелось бы, а подчас фальсифицируют некоторые измерения, просто приводя оценочные значения без всякого отбора проб.

Сущность изобретения

Согласно одному аспекту настоящего изобретения, предлагается измерительное устройство для измерения объема желаемого твердого компонента в пробном объеме шлама "твердое в жидком", причем измерительное устройство содержит:

- емкость, выполненную с возможностью получения пробного объема шлама,
- сито, предусмотренное в емкости для отделения желаемого твердого компонента от остальной части шлама, в результате чего твердый компонент удерживается в емкости для образования в ней слоя, а остаток выпускается из емкости, и
- средство измерения, способное измерять физическую характеристику слоя, что позволяет определить объем и/или массу твердого компонента, оставшегося в емкости.

Емкость может быть способна вмещать пробный объем, содержащий по меньшей мере десять литров шлама.

Емкость может быть способна вмещать пробный объем, содержащий по меньшей мере двадцать литров шлама.

Измерительное устройство может содержать пробоотборный сосуд, способный вмещать шлам для измерения пробного объема шлама и для выгрузки пробного объема в емкость.

Пробоотборный сосуд может содержать воронку, имеющую выходное отверстие, которое закрывается заслонкой.

Емкость может представлять собой цилиндрическую колонку, имеющую открытый ближний конец для приема шлама и обычно закрытый дальний конец, причем ближний конец расширен на конус.

Емкость может иметь заслонку на дальнем конце колонки для

избирательного открывания или закрывания дальнего конца.

Колонка может иметь отношение диаметра к высоте от 1:5 до 1:40.

Колонка может иметь отношение диаметра к высоте равное 1:10.

Сито может содержать перфорационные отверстия в боковой стенке емкости.

Перфорации могут содержать одну или более щелей, прорезанных в боковой стенке.

Каждая щель может иметь ширину поперечного сечения менее 1 мм.

Перфорации могут быть накрыты фильтром или сетчатым ситом.

Средство измерения может содержать лазер, способный испускать лазерный луч в емкость для измерения высоты слоя.

Лазер может быть способен испускать лазерный луч вертикально вниз внутрь емкости.

Средство измерения может содержать размеченную шкалу, относящуюся к емкости, для измерения высоты слоя.

Средство измерения может содержать датчики для измерения высоты слоя.

Датчики могут содержать фотодетекторы или датчики электрического сопротивления.

Средство измерения может содержать механический зонд, вставляемый в емкость для измерения высоты слоя.

Средство измерения может содержать весы, предназначенные для измерения веса слоя.

Средство измерения может содержать камеру, способную делать снимок слоя, причем указанный снимок предназначен для обработки путем компьютерного анализа изображений, чтобы определить высоту слоя.

Измерительное устройство может иметь впускную трубу для подачи шлама из резервуара со шламом.

Измерительное устройство может содержать насос или сифон, гидродинамически сообщающиеся с впускной трубой, чтобы заставить шлам течь через впускную трубу.

Впускная труба может быть присоединена к распределительному

коллектору для подачи шлама из одного резервуара, выбранного из множества резервуаров со шламом.

Измерительное устройство может содержать множество распылителей, предназначенных для распыления воды или другой текучей среды на емкость, чтобы смыть оставшийся шлам и/или твердый компонент из емкости.

Твердый компонент может содержать гранулированные частицы.

Шлам может быть получен с процесса "уголь в пульпе" или "уголь в щелочи" и содержит гранулированные частицы угля, рудную пульпу и воду.

Шлам может быть получен с процесса выщелачивания на смолу и содержит гранулированные частицы ионообменной смолы, рудную пульпу и воду.

Согласно следующему аспекту изобретения, предлагается способ измерения объема желаемого твердого компонента в пробном объеме шлама "твердое в жидком", причем способ включает этапы:

- введение пробного объема шлама в емкость;
- просеивание пробного объема, чтобы задержать желаемый твердый компонент в емкости, одновременно выпуская остальной шлам из емкости, в результате чего твердый компонент остается в виде слоя в емкости, и
- измерение физической характеристики слоя, чтобы определить объем и/или массу твердого компонента, оставшегося в емкости.

Измеряемой физической характеристикой может быть высота слоя.

Высоту слоя можно измерить путем испускания лазерного луча в емкость.

Измеряемой физической характеристикой может быть вес слоя.

Способ может включать этап измерения пробного объема в воронке до введения пробного объема в емкость.

Способ может включать этап распыления воды или другой текучей среды на емкость, чтобы смыть весь оставшийся шлам и/или твердый компонент из емкости после того как лазер измерит высоту слоя.

Изобретению относится также к системе управления установкой

выщелачивания, причем установка выщелачивания в себя процесс адсорбции, содержащий один или более резервуаров со шламом и питающий резервуар, предназначенный для подачи свежего гранулированного угля или смолы на процесс адсорбции, причем система управления содержит:

- измерительное устройство, относящееся к процессу адсорбции, для приема пробных объемов шлама из единственного резервуара со шламом или любого резервуара со шламом, и измерительное устройство способно определить концентрации угля или смолы в пробных объемах, и

- блок обработки, находящийся в оперативной связи с измерительным устройством и питающим резервуаром,

- причем блок обработки способен регулировать скорость подачи свежего угля или смолы из питающего резервуара и/или способен регулировать скорость переноса угля или смолы между резервуарами со шламом в зависимости от концентраций угля или смолы, определенных измерительным устройством.

Система управления может содержать измерительное устройство по настоящему изобретению.

Система управления может действовать в соответствии со способом по настоящему изобретению.

Краткое описание чертежей

Далее настоящее изобретение будет описано, исключительно как пример, с обращением к прилагаемым схематическим чертежам, на которых:

фигура 1 показывает вид сбоку измерительного устройства в одном варианте осуществления настоящего изобретения,

фигура 2 иллюстрирует первый этап применения измерительного устройства с фигуры 1,

фигура 3 иллюстрирует второй этап применения измерительного устройства с фигуры 1,

фигура 4 иллюстрирует третий этап применения измерительного устройства с фигуры 1,

фигура 5 иллюстрирует четвертый этап применения измерительного устройства с фигуры 1, и

фигура 6 показывает схему установки выщелачивания,

снабженную системой управления, в которой используется измерительное устройство согласно одному варианту осуществления настоящего изобретения.

Подробное описание чертежей

На фигуре 1 чертежей показано измерительное устройство в одном варианте осуществления изобретения, обозначенное как целое позицией 10. Измерительное устройство 10 способно принимать пробный объем шлама "твердое в жидком" из резервуара со шламом (не показан) и измерять объем или концентрацию желаемого твердого компонента, содержащегося в шламе, причем этот твердый компонент находится в форме суспендированных твердых частиц.

Измерительное устройство 10 содержит корпус 12, поддерживающий пробоотборный сосуд, имеющий форму воронку 14 вблизи его верхнего конца. Воронка 14 имеет суживающуюся боковую стенку 16, идущую от верхнего открытого горла 18 воронки к нижнему выпускному отверстию 20, которое закрыто заслонкой 22. Питающая впускная труба 24 ведет внутрь корпуса 12 из резервуара со шламом и заканчивается над горлом 18 воронки, то есть впускная труба 24 расположена так, чтобы выдавать шлам из резервуара со шламом в воронку 14.

Питающая впускная труба 24 соединена с насосом 26 для закачивания шлама в воронку 14. Альтернативно шлам можно заставить течь через впускную трубу 24 под действием силы тяжести или в результате откачивания через сифон или отсасывания под вакуумом.

Воронка 14 предназначена для измерения пробного объема шлама, отобранного из резервуара со шламом. Соответственно, воронка 14 имеет индикаторы, указывающие, когда в нее загружен пробный объем, например, двадцать литров. В примере осуществления индикатор является автоматическим, таким образом, заливка пробного объема контролируется подходящими электронными датчиками и реле уровня, которые останавливают течение через впускную трубу 24, когда воронка 14 будет заполнена до требуемого уровня. Однако следует также понимать, что индикаторы могут представлять собой также градуированные индикаторы уровня, размеченные на боковой стенке 16, которые позволяют оператору

увидеть, когда воронка 14 будет наполнена до требуемого уровня. Само собой разумеется, боковая стенка 16 может быть прозрачной, и индикаторы уровня могут быть нанесены на боковую стенку 16 изнутри или снаружи.

Объем пробоотбора, максимально составляющий двадцать литров, является переменным и может увеличиваться или уменьшаться по потребности, а также может зависеть от концентрации и/или размера твердых частиц, содержащихся в шламе. Следует отметить, что двадцатилитровый объем пробоотбора в любом случае в десять-двадцать раз больше объема, отбираемого при ручном способе отбора предшествующего уровня, обсуждавшемся в разделе уровня техники. Предпочтительно, пробный объем должен быть не менее десяти литров.

Далее, корпус 12 вмещает емкость в форме цилиндрической колонки 28. Колонка 28 имеет открытый ближний конец 30, выровненный относительно выпускного отверстия 20 воронки таким образом, чтобы при открытой заслонки 22 воронки пробный объем шлама может течь из выпускного отверстия 20 воронки через открытый ближний конец 30 в колонку 28. Ближний конец 30 может расширяться на конус, чтобы не допустить разлива шлама наружу колонки 28. Дальний конец 32 колонки 28 обычно закрыт заслонкой 34. Колонка 28 имеет перфорированную боковую стенку, которая действует как сито или фильтр, причем перфорации позволяют пропускать воду и мелкую суспендированную рудную пульпу, но задерживают проход более крупных твердых частиц, содержащихся в шламе. Таким образом, размер и протяженность перфораций зависят от типа, размера и формы твердых частицы, подлежащих экстракции из шлама. Поэтому в случае, когда твердые частицы являются гранулированными частицами активированного угля, перфорации могут иметь более крупный размер, а в случае, когда твердые частицы являются частицами смолы или смолоподобными частицами, перфорации могут иметь меньший размер. В данном примере осуществления перфорации выполнены в виде щелей 36 шириной менее 1 мм, однако можно использовать более крупные или более широкие перфорации, если они закрываются подходящим сетчатым ситом или фильтром. В одном варианте осуществления щели выровнены вдоль

продольной оси колонки 28, т.е., являются по существу вертикально направленными в корпусе 12. Однако в других вариантах осуществления щели 36 могли бы также проходить частично радиально, т.е., горизонтально, вокруг колонки 28 или быть выровненными в промежуточном направлении между горизонталью и вертикалью.

Таким образом, при применении, когда шлам течет в колонку 28, твердые частицы улавливаются в колонке 28, а вода и рудная пульпа выходят через щели. Захваченные твердые частицы образуют слой частиц, поднимающийся от дальнего конца 32.

Колонка 28 имеет отношение диаметра к высоте, которое позволяет образовать достаточно высокий слой из задержанных частиц, чтобы позволить относительно точное измерение высоты слоя частиц. Отношение диаметра к высоте предпочтительно лежит в интервале от 1:5 до 1:40. В данном примере осуществления колонка 28 имеет диаметр примерно 15 см и высоту примерно 1,5 м, что дает отношение диаметра к высоте 1:10. Однако при необходимости отношение диаметра к высоте можно менять, например, для шламов с более высокой концентрацией или с более крупными твердыми частицами это отношение можно уменьшить, чтобы высота слоя частиц повышалась медленнее, тогда как для шламов с более низкой концентрацией или с менее крупными твердыми частицами это отношение можно увеличить, чтобы высота слоя частиц повышалась быстрее. Очевидно, что более значительные изменения высоты слоя частиц будут давать более точные измерения, но необходимо следить, чтобы напротив стенки колонки 28 не было пузырьков воздуха.

В приведенном примере осуществления высоту слоя частиц можно измерить лазером 38. Лазер 38 можно установить прямо над колонкой 28 и направить так, чтобы он испускал лазерный луч вниз в колонку 28 через ближний конец 30. Альтернативно, как показано на чертежах, лазер 38 установлен по центру над воронкой 14 и направлен так, чтобы испускать лазерный луч вниз через выпуск 20 воронки в колонку 28 через ближний конец 30. В этом последнем варианте осуществления заслонка 22 воронки должна будет оставаться открытой для прохождения через нее лазерного луча,

чтобы измерить высоту слоя частиц.

В других вариантах осуществления измерительное устройство 10 может быть снабжено другими средствами измерения, которые способны измерить физическую характеристику слоя частиц, например, его высоту или вес, из чего можно определить объем и/или массу слоя частиц. Например, измерительное устройство 10 может содержать весы, относящиеся к колонке 28, или оно может включать ряд инкрементальных датчиков, расположенных через дискретные интервалы по оси вдоль колонки 28, например, фотодетекторы или датчики электрического сопротивления, или оно может включать в себя механический зонд, вставляемый в колонку 28. В других вариантах осуществления измерительное устройство 10 может содержать весы для измерения веса слоя частиц. Можно было бы даже использовать камеру для получения изображения слоя частиц (это может быть статическое или напрямую транслируемое изображение) и затем определить высоту слоя частиц из анализа/распознавания изображений с помощью компьютерной программы.

Корпус 12 имеет слив 40, предусмотренный в его основании и находящийся под колонкой 28. Слив 40 может вести к сливному отверстию для отходов, но предпочтительно он соединен с обратным трубопроводом, ведущим в резервуар со шламом, чтобы воду и рудную пульпу, имевшуюся в колонке 28, выпустить снова в резервуар со шламом. Аналогично, когда заслонка 34 колонки открыта, слой частиц можно смыть из колонки 28 через дальний конец и выпустить в резервуар со шламом.

В корпусе 12 предусмотрен ряд распылителей 42, предназначенных для распыления воды или любой другой текучей среды на и через воронку 14 и колонку 28, чтобы смыть из них весь шлам, оставшийся после использования.

Можно предусмотреть дополнительный насос (не показан), функционально связанный со сливом 40 и распылителями 42, чтобы привести их в действие.

Теперь с помощью фигур 2-5 будут описаны различные этапы, осуществляемые при работе измерительного устройства 10. Его действие описывается на примере шлама, полученного с установки

выщелачивания золота, который, таким образом, состоит из воды, рудной пульпы и твердых частиц угля.

На первом этапе, показанном на фигуре 2, заслонка 22 воронки закрыта, и шлам 44 закачивается из резервуара со шламом через впускную трубу 24 и дозируется в воронку 14 до заполнения воронки 14 до желаемого уровня. Как указывалось выше, объем шлама, закачиваемый в воронку 14, предпочтительно должен составлять около двадцати литров, поскольку такой объем содержит достаточно частиц угля, чтобы получить слой частиц достаточной высоты, позволяющей провести точные измерения. Когда шлам достигает желаемого уровня, он активирует реле уровня, останавливающее течение шлама через впускную трубу 24.

На втором этапе, показанном на фигуре 3, заслонка 22 воронки открывается, позволяя шламу 44 течь под действием силы тяжести через выпускное отверстие 20 воронки в колонку 28. Шлам фильтруется в колонке 28, в соответствии с чем содержащиеся в шламе вода и рудная пульпа 46 сразу же начинают выходить из колонки 28 через щели 36 и выводятся из корпуса 12 через слив 40. Одновременно более крупные твердые частицы угля 48 улавливаются в колонке 28 и оседают на ее дно, откуда они начинают образовывать слой частиц 50, поднимающийся от дальнего конца 32. В это время можно активировать распылители 42, чтобы помочь в ожигении шлама 44, чтобы рудная пульпа быстрее вымывалась из колонки 28, чтобы помочь избежать закупорки щелей 36 и, кроме того, чтобы помочь смыть все оставшиеся твердые частицы руды, которые могли быть захвачены в слой частиц 50. Часть распылителей 42 может быть расположена над воронкой 14, для смыва остаточного шлама 44 из воронки 14 в колонку 28.

На третьем этапе, показанном на фигуре 4, после слива всей воды и рудной пульпы, полученный слой частиц 50 будет отстаиваться, и его высоту (отсчитываемую от дальнего конца 32) можно измерить с помощью лазерного луча 52, испускаемого лазером 38.

Зная диаметр и высоту колонки 28, можно определить объем слоя частиц 50 и соответственно объем частиц угля 48, содержащихся в пробном объеме шлама 44. Это позволяет рассчитать

концентрацию угля в шламе 44.

В других вариантах осуществления предложенного выше измерительного устройства 10, в которых измерительные устройства 10 снабжены разными средствами измерения, высоту слоя частиц 50 можно измерить в соответствующем порядке. Так, там где колонка 28 имеет размеченную шкалу, высоту можно измерить по шкале путем визуального осмотра. Альтернативно, можно считать показания ряда инкрементальных датчиков. Кроме того, в колонку 28 можно вставить механический зонд до его контакта с верхней поверхностью слоя частиц 50, или можно измерить вес слоя частиц 50, из чего можно рассчитать его объем. Альтернативно можно фотографировать слой камерой и подвергнуть снимок компьютерному анализу изображений, чтобы определить высоту слоя.

Наконец, на четвертом этапе, показанном на фигуре 5, заслонку 34 колонки открывают, чтобы позволить вытечь слою частиц из колонки 28 и вывести его вниз к сливу 40. Затем активируют распылители 42, чтобы смыть весь оставшийся шлам из воронки 14 и оставшиеся частицы угля из колонки 28, после чего измерительное устройство 10 готово к работе для измерения следующего образца. Смыв помогает также предотвратить коррозию различных частей измерительного устройства 10.

Применение измерительного устройства 10 позволяет осуществить относительно быстрое измерение и анализ концентрации шлама без чрезмерных усилий со стороны оператора. Таким образом, измерительное устройство можно применять неоднократно через частые интервалы и, тем самым, сделать возможным непрерывный автоматизированный отбор проб из резервуара со шламом для определения концентрации частиц угля, содержащихся в шламе. Например, можно проводить автоматизированный отбор проб с интервалом менее пятнадцати минут или даже менее десяти минут. Если отбор проб считается очень важным, можно было бы даже повторять отбор проб сразу же, при этом период между отборами ограничен продолжительностью осуществления вышеописанных этапов отбора проб, т.е., следующий пробный объем шлама можно было бы получить и измерить в воронке 14 сразу после того, как слой частиц 50 из предыдущего пробного объема вытечет из

измерительного устройства 10. Кроме того, соединив несколько измерительных устройств 10 параллельно друг другу, интервалы между отборами проб можно еще больше сократить путем разнесения вышеописанных рабочих этапов, например, когда одно измерительное устройство 10 осуществляет первый этап, другое измерительное устройство 10 может осуществлять второй или третий этапы.

Следует понимать, что впускная труба 24 может быть соединена с входным коллектором (не показан), ведущим из каждого из множества резервуаров со шламом в процессе выщелачивания, что позволяет направить на измерительное устройство 10 шлам из любого резервуара для анализа.

Измерительное устройство 10 можно использовать как единственную автономную мобильную установку, которую можно перемещать и соединять с выбранным резервуаром со шламом в установке выщелачивания.

Альтернативно, согласно фигуре 6, измерительное устройство 10 можно интегрировать с системой управления, предусмотренной в установке выщелачивания 100. В установке 100 несортированную руду из шахты измельчают в процессе помола 102 и затем факультативно сгущают 104 перед введением на процесс выщелачивания 106. Выщелоченную пульпу смешивают с гранулированными частицами угля и подвергают процессу 108 адсорбции на угле, на котором золото осаждается на частицах угля. Остаток выщелоченной пульпы удаляют в хвосты 110, а обогащенный золотом уголь обрабатывают дальше путем кислотной промывки 112 и далее в процессе 114 элюирования и регенерации угля, чтобы собрать обогащенный золотом элюат 116. Резервуар 118 с запасом угля подает свежий уголь на процесс 108 адсорбции на угле, чтобы компенсировать возможную потерю угля при работе установки выщелачивания 100.

Процесс 118 адсорбции на угле включает один или более резервуаров со шламом 120, установленных последовательно, причем все резервуары 120 функционально связаны, находясь в гидродинамическом сообщении с измерительным устройством 10 через распределительный коллектор 122. Установка выщелачивания 100 содержит систему управления для ее регулирования и контроля.

Очевидно, что система управления такой установки будет довольно сложной и содержит много частей и каналов связи. На фигуре 6 показана только часть системы управления, обозначенная позицией 124, причем система управления 124 функционально связана с процессом 108 адсорбции на угле и каждым его резервуаром со шламом 120, резервуаром 118 с запасом угля, коллектором 122 и измерительным устройством 10.

Благодаря измерительному устройству 10, регулярно анализирующему концентрацию угля в резервуарах со шламом 120, система управления получает информацию о распределении концентрации угля в каждом резервуаре 120, а также о полном содержании угля в процессе 108 адсорбции на угле. В зависимости от результатов анализа, полученных от измерительного устройства 10, система управления 124 способна управлять работой наносов, переносящих уголь, предусмотренных между резервуарами со шламом 120, чтобы автоматически перекачивать частицы угля из одного резервуара 120 в следующий и, тем самым, обеспечивать оптимальную концентрацию частиц угля, содержащихся в каждом резервуаре со шламом 120. Система управления 124 регулирует также скорость подачи дополнительного свежего угля из резервуара 118 с запасом угля. Так, если в процессе 108 адсорбции на угле будет детектировано слишком много угля, то скорость добавления свежего угля снижают, чтобы происходил в сумме отток частиц угля с процесса выщелачивания 100, когда обогащенный золотом уголь удаляют для дальнейшей обработки. Аналогично, если в процессе 108 адсорбции на угле детектируется слишком мало угля, то скорость добавления свежего угля повышают, чтобы получить в сумме приток угля на процесс выщелачивания 100.

Следует также понимать, что измерительное устройство 10 не ограничено измерением частиц угля в процессе выщелачивания. Известно, что в некоторых процессах выщелачивания используются частицы смолы вместо частиц угля, и соответственно, измерительное устройство 10 может легко измерять концентрацию таких частиц смолы.

Другие применения или назначения измерительного устройства могут также включать наличие подходящих фильтров или сетчатых

сит в любом подходящем месте потока пробы, например, во впускной трубе 24, или воронке 14, или колонке 28, таким образом, можно экстрагировать частицы другого размера и использовать их для образования слоя частиц, который измеряют лазером 38. Так, можно измерить объем растворенного кислорода, и/или концентрацию цианида, и/или плотность пульпы в шламе.

Модификации и варианты, которые были бы очевидны для квалифицированного специалиста, считаются находящимися в пределах объема настоящего изобретения.

ФОРМУЛА ИЗОБРЕТЕНИЯ

1. Измерительное устройство для измерения объема желаемого твердого компонента в пробном объеме шлама "твердое в жидком", причем измерительное устройство содержит:

- емкость, выполненную с возможностью получения пробного объема шлама,

- сито, предусмотренное в емкости для отделения желаемого твердого компонента от остальной части шлама, в результате чего твердый компонент удерживается в емкости, образуя в ней слой, а остаток выпускается из емкости, и

- средство измерения, способное измерять физическую характеристику слоя, что позволяет определить объем и/или массу твердого компонента, оставшегося в емкости.

2. Измерительное устройство по п. 1, в котором емкость способна вмещать пробный объем, содержащий по меньшей мере десять литров шлама.

3. Измерительное устройство по п. 1 или 2, в котором емкость способна вмещать пробный объем, содержащий по меньшей мере двадцать литров шлама.

4. Измерительное устройство по любому из предыдущих пунктов, которое содержит пробоотборный сосуд, подходящий для получения шлама для измерения пробного объема шлама и для выгрузки пробного объема в емкость.

5. Измерительное устройство по п. 4, в котором пробоотборный сосуд содержит воронку, имеющую выходное отверстие, которое закрывается заслонкой.

6. Измерительное устройство по любому из предыдущих пунктов, в котором емкость представляет собой цилиндрическую колонку, имеющую открытый ближний конец для приема шлама и обычно закрытый дальний конец, причем ближний конец расширен на конус.

7. Измерительное устройство по п. 6, в котором емкость содержит заслонку на дальнем конце колонки для избирательного открывания или закрывания дальнего конца.

8. Измерительное устройство по п. 6 или 7, в котором колонка имеет отношение диаметра к высоте от 1:5 до 1:40.

9. Измерительное устройство по п. 8, в котором колонка имеет отношение диаметра к высоте 1:10.

10. Измерительное устройство по любому из предыдущих пунктов, в котором сито содержит перфорационные отверстия в боковой стенке емкости.

11. Измерительное устройство по п. 10, в котором перфорации включают одну или более щелей, прорезанных в боковой стенке.

12. Измерительное устройство по п. 11, в котором каждая щель имеет ширину поперечного сечения менее 1 мм.

13. Измерительное устройство по любому из пунктов 10-12, в котором перфорации накрыты фильтром или сетчатым ситом.

14. Измерительное устройство по любому из предыдущих пунктов, в котором средство измерения содержит лазер, способный испускать лазерный луч в емкость для измерения высоты слоя.

15. Измерительное устройство по п. 14, в котором лазер способен испускать лазерный луч вертикально вниз внутрь емкости.

16. Измерительное устройство по любому из пунктов 1-13, в котором средство измерения содержит размеченную шкалу, относящуюся к емкости, для измерения высоты слоя.

17. Измерительное устройство по любому из пунктов 1-13, в котором средство измерения содержит датчики для измерения высоты слоя.

18. Измерительное устройство по п. 17, в котором датчики содержат фотодетекторы или датчики электрического сопротивления.

19. Измерительное устройство по любому из пунктов 1-13, в котором средство измерения содержит механический зонд, вставляемый в емкость для измерения высоты слоя.

20. Измерительное устройство по любому из пунктов 1-13, в котором средство измерения содержит весы, предназначенные для измерения веса слоя.

21. Измерительное устройство по любому из пунктов 1-13, в котором средство измерения содержит камеру, способную делать снимок слоя, причем указанный снимок предназначен для обработки путем компьютерного анализа изображений, чтобы определить высоту слоя.

22. Измерительное устройство по любому из предыдущих

пунктов, которое содержит впускную трубу для подачи шлама из резервуара со шламом.

23. Измерительное устройство по п. 22, которое содержит насос или сифон, гидродинамически сообщающиеся с впускной трубой, чтобы заставить шлам течь через впускную трубу.

24. Измерительное устройство по п. 22 или 23, в котором впускная труба соединена с распределительным коллектором для подачи шлама из одного резервуара, выбранного из множества резервуаров со шламом.

25. Измерительное устройство по любому из предыдущих пунктов, которое содержит множество распылителей, предназначенных для распыления воды или другой текучей среды на емкость, чтобы смыть оставшийся шлам и/или твердый компонент из емкости.

26. Измерительное устройство по любому из предыдущих пунктов, в котором твердый компонент содержит гранулированные частицы.

27. Измерительное устройство по любому из предыдущих пунктов, в котором шлам получен с процесса "уголь в пульпе" или "уголь в щелочи" и содержит гранулированные частицы угля, рудную пульпу и воду.

28. Измерительное устройство по любому из пунктов 1-26, в котором шлам получен с процесса выщелачивания на смолу и содержит гранулированные частицы ионообменной смолы, рудную пульпу и воду.

29. Способ измерения объема желаемого твердого компонента в пробном объеме шлама "твердое в жидком", причем способ включает этапы:

- введение пробного объема шлама в емкость;
- просеивание пробного объема, чтобы удержать желаемый твердый компонент в емкости, одновременно выпуская остальной шлам из емкости, в результате чего твердый компонент остается в емкости в виде слоя, и
- измерение физической характеристики слоя, чтобы определить объем и/или массу твердого компонента, оставшегося в емкости.

30. Способ по п. 29, в котором измеряемой физической характеристикой является высота слоя.

31. Способ по п. 30, в котором высоту слоя измеряют с помощью испускания лазерного луча в емкость.

32. Способ по п. 29, в котором измеряемой физической характеристикой является вес слоя.

33. Способ по любому из пунктов 29-32, включающий этап измерения пробного объема в воронке до введения пробного объема в емкость.

34. Способ по любому из пунктов 29-33, включающий этап распыления воды или другой текучей среды на емкость, чтобы смыть весь оставшийся шлам и/или твердый компонент из емкости после того как лазер измерит высоту слоя.

35. Система управления установкой выщелачивания, причем установка выщелачивания включает в себя процесс адсорбции, содержащий один или более резервуаров со шламом и питающий резервуар, предусмотренный для подачи свежего гранулированного угля или смолы на процесс адсорбции, причем система управления содержит:

- измерительное устройство, относящееся к процессу адсорбции, для приема пробных объемов шлама из единственного резервуара со шламом или из любого резервуара со шламом, и измерительное устройство способно определить концентрации угля или смолы в пробных объемах, и

- блок обработки, находящийся в оперативной связи с измерительным устройством и питающим резервуаром,

- причем блок обработки способен регулировать скорость подачи свежего угля или смолы из питающего резервуара и/или способен регулировать скорость переноса угля или смолы между резервуарами со шламом в зависимости от концентраций угля или смолы, определенных измерительным устройством.

36. Система управления по п. 35, содержащая измерительное устройство по любому из пунктов 1-28.

37. Система управления по п. 35, действующая в соответствии со способом по любому из пунктов 29-34.

По доверенности

**ИЗМЕНЕННАЯ ФОРМУЛА ИЗОБРЕТЕНИЯ,
ПРЕДЛОЖЕННАЯ ЗАЯВИТЕЛЕМ ДЛЯ РАССМОТРЕНИЯ**

1. Измерительное устройство, выполненное с возможностью измерения объема желаемого твердого компонента в пробном объеме шлама "твердое в жидком", причем измерительное устройство содержит:

- емкость выполненную с возможностью приема пробного объема шлама, причем емкость имеет открытый ближний конец для получения шлама, обычно закрытый дальний конец и боковую стенку, расположенную между ближним концом и дальним концом;

- сито, предусмотренное в емкости для отделения желаемого твердого компонента от остальной части шлама, благодаря чему при работе твердый компонент удерживается в емкости для образования в ней слоя, растущего в высоту от дальнего конца, а остаток выводится из емкости; причем сито находится в боковой стенке емкости, и

- средство измерения, выполненное с возможностью измерения физической характеристики слоя, что позволяет определить объем и/или массу твердого компонента, удерживаемого в емкости.

2. Измерительное устройство по п. 1, в котором сито содержит одну или более щелей в боковой стенке емкости.

3. Измерительное устройство по п. 2, в котором щели имеют ширину менее 1 мм.

4. Измерительное устройство по любому из п.п. 1-3, в котором сито проходит по всей высоте боковой стенки.

5. Измерительное устройство по любому из п.п. 1-4, в котором емкость выполнена с возможностью получения пробного объема, содержащего по меньшей мере десять литров шлама.

6. Измерительное устройство по любому из п.п. 1-5, в котором емкость способна вмещать пробный объем, содержащий по меньшей мере двадцать литров шлама.

7. Измерительное устройство по любому из п.п. 1-6, которое содержит пробоотборный сосуд, выполненный с возможностью получения шлама, для измерения пробного объема шлама и для выгрузки пробного объема в емкость.

8. Измерительное устройство по п. 7, в котором

пробоотборный сосуд содержит воронку, имеющую выходное отверстие, которое закрывается заслонкой воронки.

9. Измерительное устройство по любому из п.п. 1-8, в котором емкость представляет собой цилиндрическую колонку, и колонка имеет отношение диаметра к высоте от 1:5 до 1:40.

10. Измерительное устройство по п. 9, в котором колонка имеет отношение диаметра к высоте 1:10.

11. Измерительное устройство по любому из п.п. 1-10, в котором средство измерения содержит лазер, выполненный с возможностью испускания лазерного луча в емкость для измерения высоты слоя.

12. Измерительное устройство по любому из п.п. 1-10, в котором средство измерения содержит размеченную шкалу, относящуюся к емкости, для измерения высоты слоя.

13. Измерительное устройство по любому из п.п. 1-10, в котором средство измерения содержит фотодетекторы или датчики электрического сопротивления, выполненные с возможностью измерения высоты слоя.

14. Измерительное устройство по любому из п.п. 1-10, в котором средство измерения содержит весы, предназначенные для измерения веса слоя.

15. Измерительное устройство по любому из п.п. 1-10, в котором средство измерения содержит камеру, способную делать снимок слоя, причем указанный снимок предназначен для обработки путем компьютерного анализа изображений, чтобы определить высоту слоя.

16. Измерительное устройство по любому из п.п. 1-15, в котором впускная труба соединена с распределительным коллектором для подачи шлама из одного резервуара, выбранного из множества резервуаров со шламом.

17. Измерительное устройство по любому из п.п. 1-16, которое содержит множество распылителей, выполненных с возможностью распыления воды или другой текучей среды на емкость, чтобы смыть оставшийся шлам и/или твердый компонент из емкости.

18. Измерительное устройство по любому из п.п. 1-16,

которое содержит распылитель, выполненный с возможностью распыления воды или другой текучей среды внутрь емкости для облегчения разжижения шлама.

19. Способ измерения объема желаемого твердого компонента в пробном объеме шлама "твердое в жидком", причем способ включает этапы:

- введение пробного объема шлама в емкость, причем емкость имеет открытый ближний конец для приема шлама, обычно закрытый дальний конец и боковую стенку, расположенную между ближним концом и дальним концом, и причем в боковой стенке емкости предусмотрено сито,

- просеивание пробного объема, для удержания желаемого твердого компонента в емкости, одновременно выпуская остальной шлам из емкости, в результате чего твердый компонент остается в емкости в виде слоя, растущего в высоту от дальнего конца, и

- измерение физической характеристики слоя, чтобы определить объем и/или массу твердого компонента, оставшегося в емкости.

20. Способ по п. 19, в котором измеряемой физической характеристикой является высота слоя.

21. Способ по п. 20, в котором высоту слоя измеряют с помощью лазерного луча, испускаемого в емкость.

22. Способ по п. 19, в котором измеряемой физической характеристикой является вес слоя.

23. Способ по любому из пунктов 19-22, включающий этап измерения пробного объема в воронке до введения пробного объема в емкость.

24. Способ по п. 23, включающий этап распыления воды в воронку для разжижения шлама перед введением шлама в емкость.

25. Способ по любому из п.п. 18-24, включающий этап распыления воды или другой жидкости на емкость, чтобы смыть весь оставшийся шлам и/или твердый компонент из емкости после измерения физической характеристики.

26. Система управления установкой выщелачивания, причем установка выщелачивания включает в себя процесс адсорбции, содержащий один или более резервуаров со шламом и питающий

резервуар, предусмотренный для подачи свежего гранулированного угля или смолы на процесс адсорбции, причем система управления содержит:

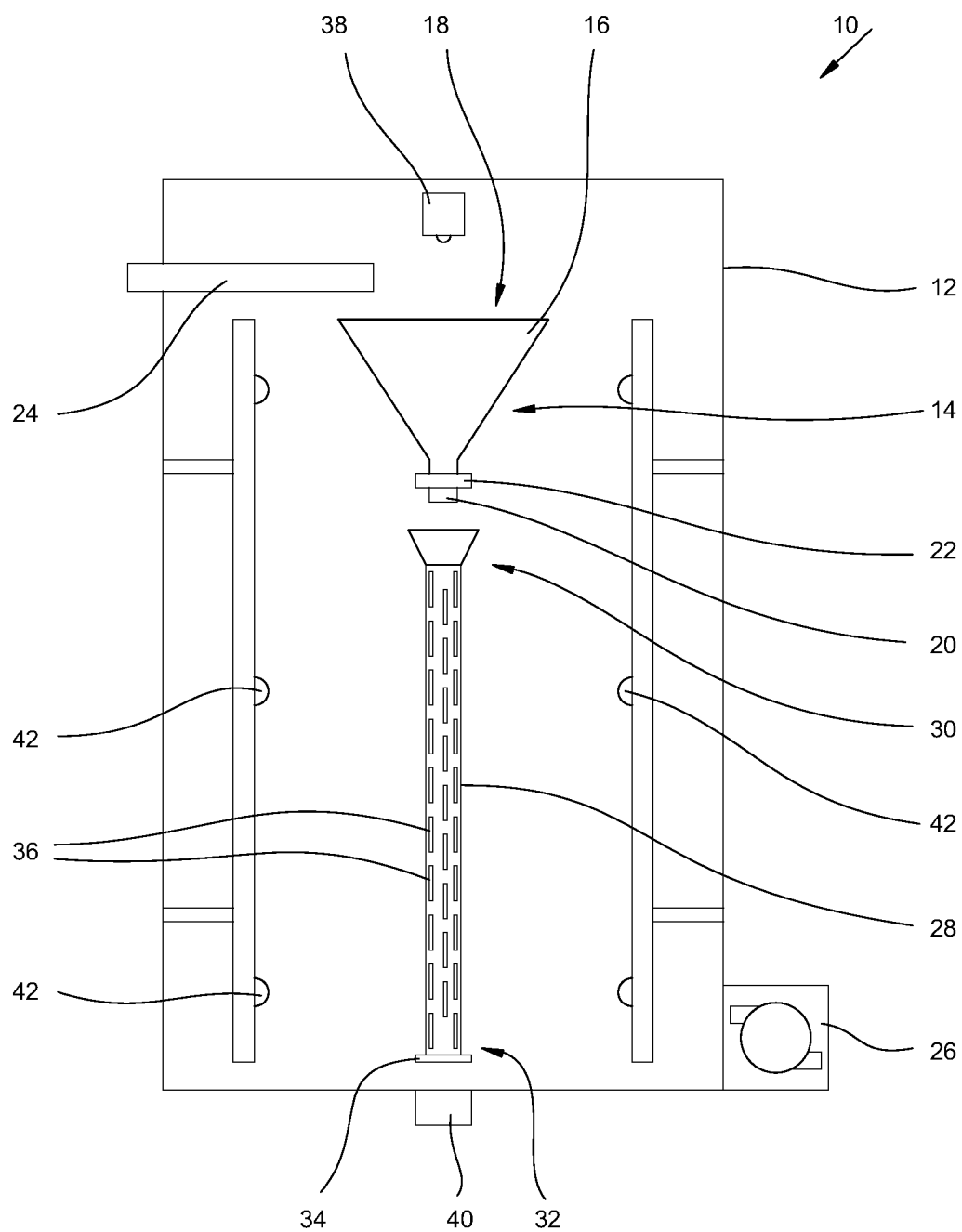
- измерительное устройство по любому из п.п. 1-18, связанное с процессом адсорбции, для приема пробных объемов шлама из резервуара со шламом или из любого одного из резервуаров со шламом, причем измерительное устройство выполнено с возможностью определения концентрации угля или смолы в пробных объемах, и

- блок обработки, находящийся в функциональном сообщении с измерительным устройством и питающим резервуаром,

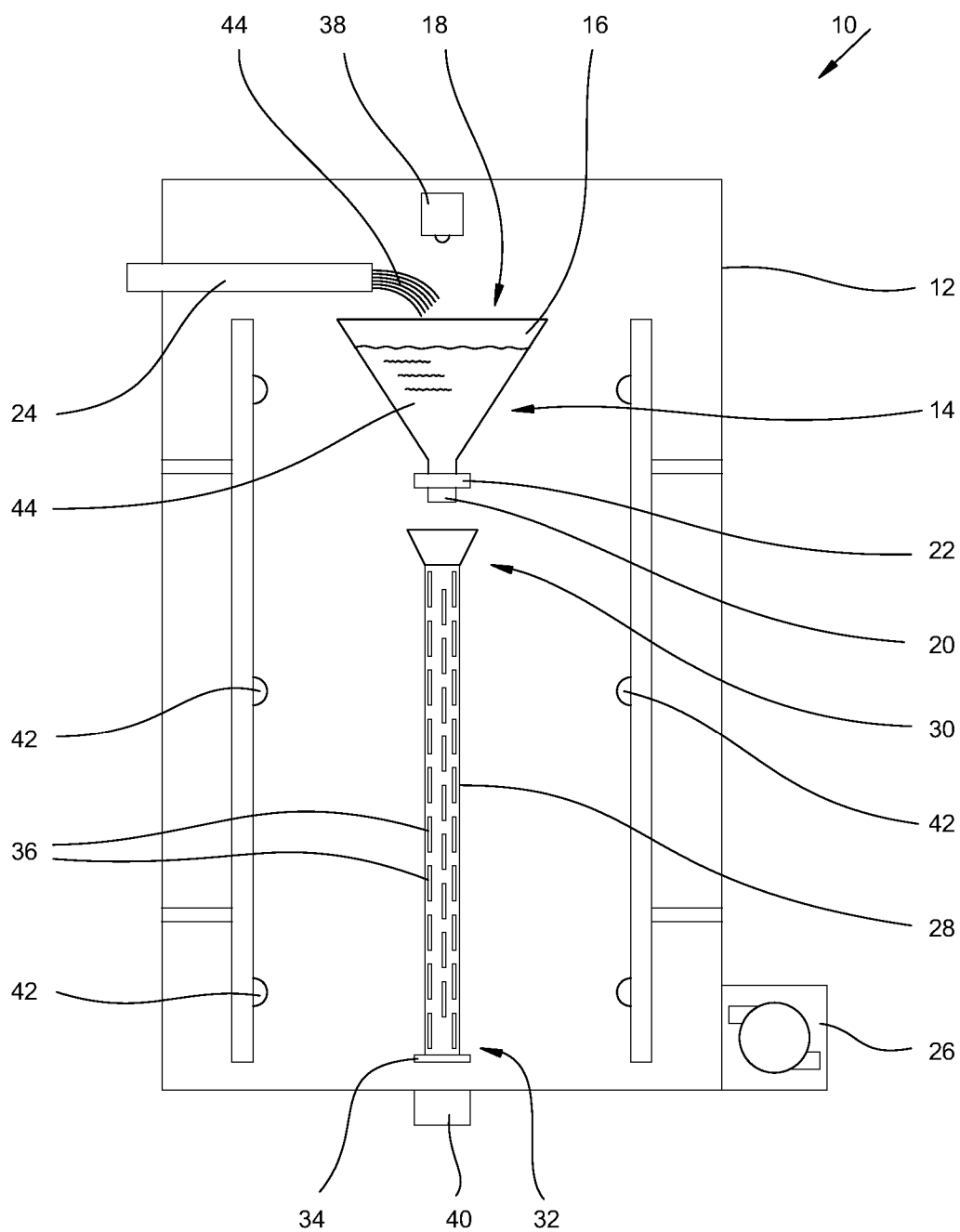
- причем блок обработки выполнен с возможностью управления скоростью подачи свежего угля или смолы из питающего резервуара и/или выполнен с возможностью управления скоростью переноса угля или смолы между резервуарами со шламом в зависимости от концентраций угля или смолы, определенных измерительным устройством.

По доверенности

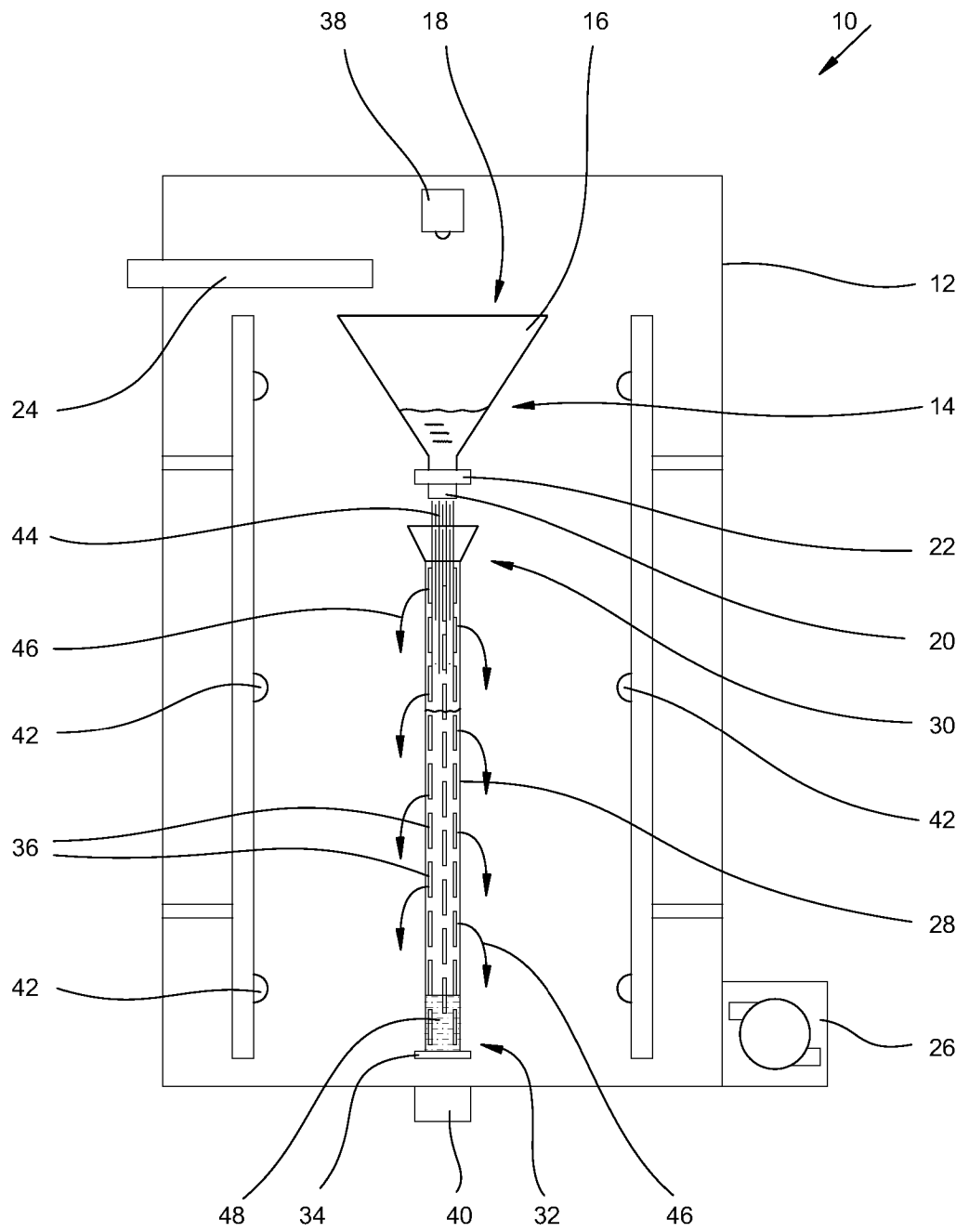
ФИГ. 1



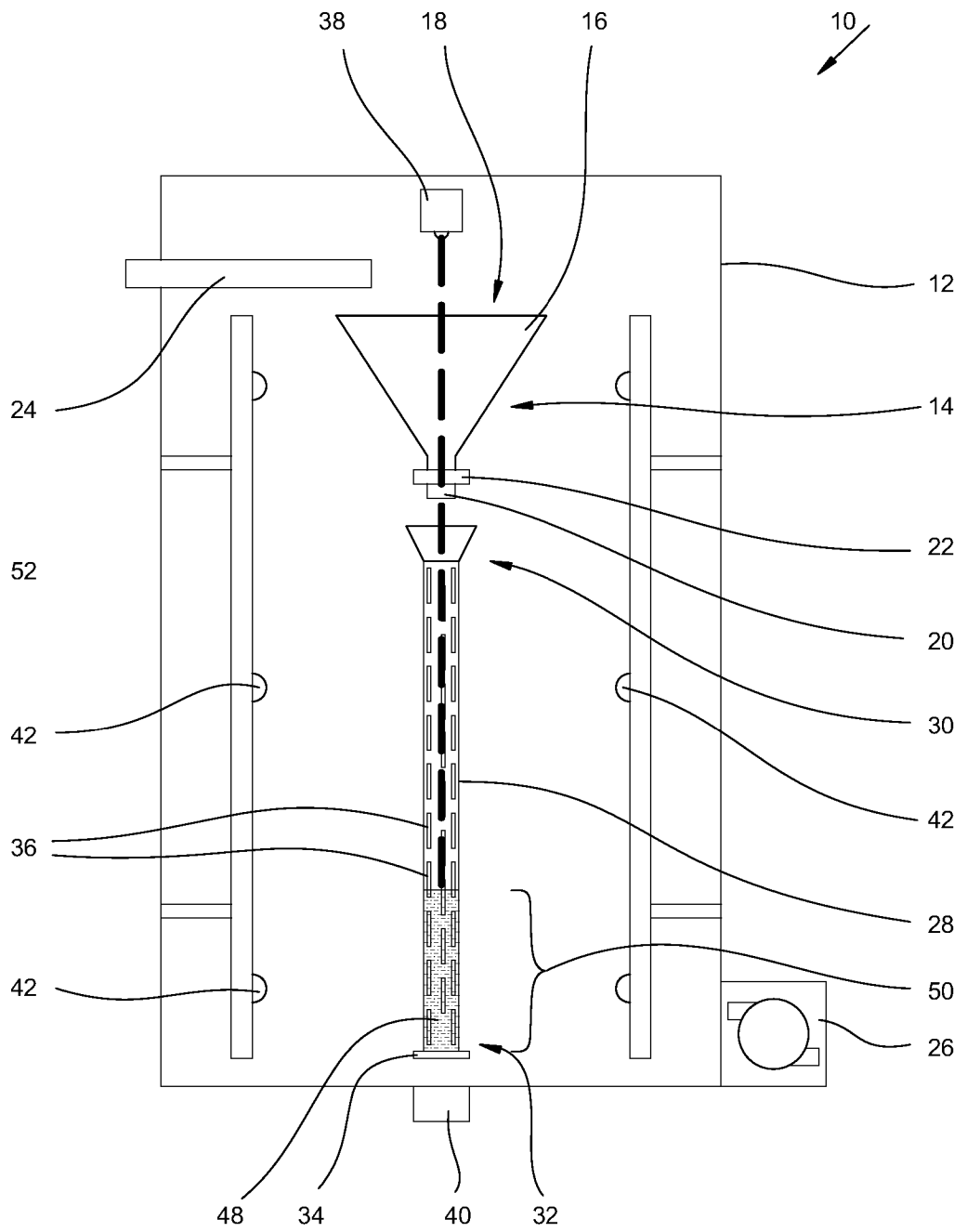
ФИГ. 2



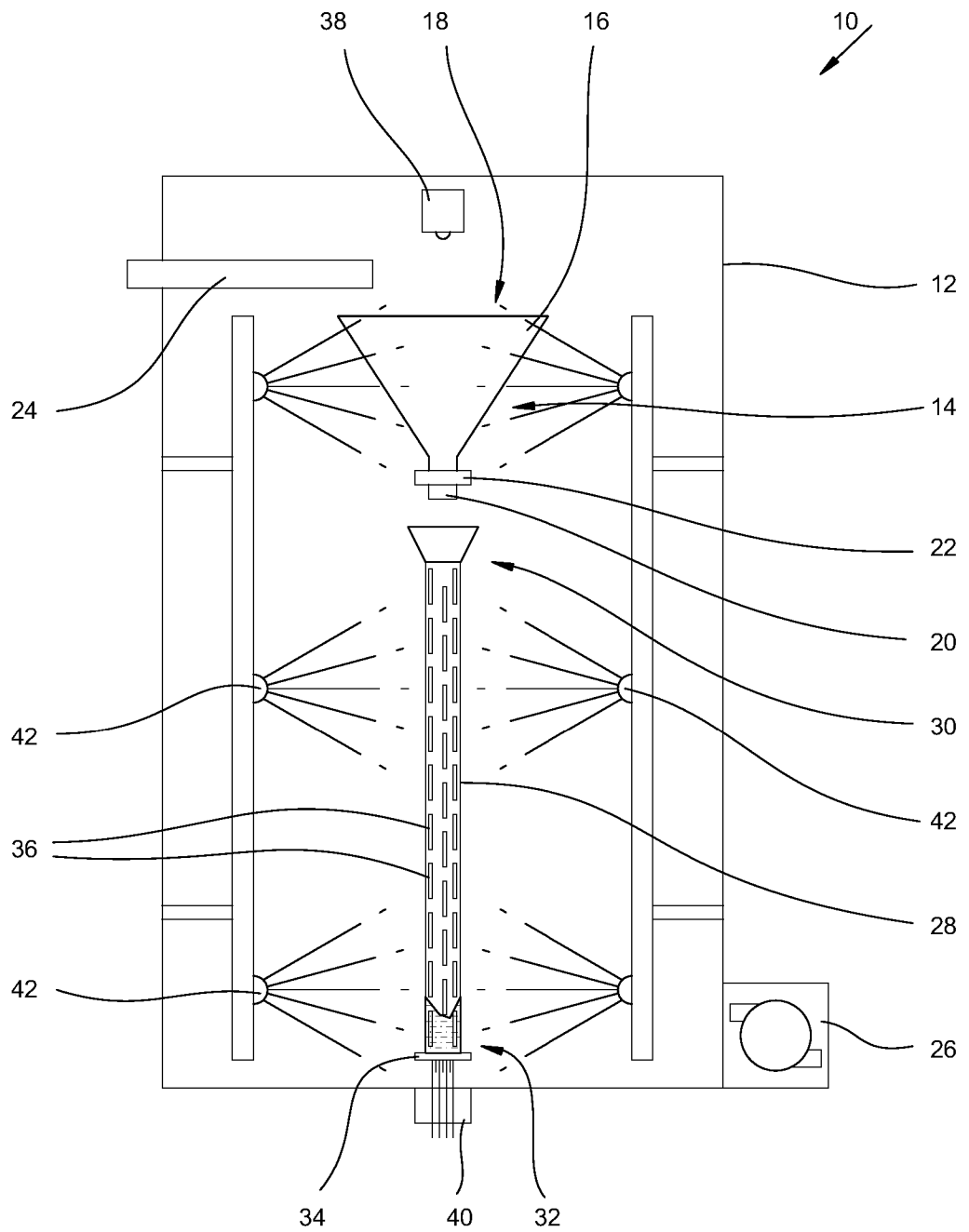
ФИГ. 3



ФИГ. 4



ФИГ. 5



ФИГ. 6

