

(19)



Евразийское
патентное
ведомство

(21) 201890326 (13) A1

(12) ОПИСАНИЕ ИЗОБРЕТЕНИЯ К ЕВРАЗИЙСКОЙ ЗАЯВКЕ

(43) Дата публикации заявки
2018.09.28

(51) Int. Cl. A01M 7/00 (2006.01)

(22) Дата подачи заявки
2016.08.18

(54) НАВЕСНОЕ УСТРОЙСТВО ДЛЯ РЫЧАЖНОГО МЕХАНИЗМА РАЗБРАСЫВАТЕЛЯ СЕЛЬСКОХОЗЯЙСТВЕННОЙ МАШИНЫ

(31) 10 2015 113 721.6

(32) 2015.08.19

(33) DE

(86) PCT/EP2016/069577

(87) WO 2017/029349 2017.02.23

(71) Заявитель:

АМАЗОНЕН-ВЕРКЕ Х. ДРЕЙЕР
ГМБХ ЭНД КО. КГ (DE)

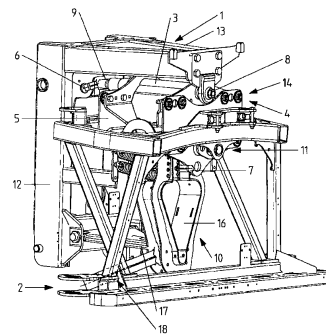
(72) Изобретатель:

Борхерт Анна-Грет (DE)

(74) Представитель:

Нилова М.И. (RU)

(57) Изобретение относится к навесному устройству для сельскохозяйственной машины, содержащему раму (1) и рычажный механизм (2) разбрасывателя, который соединен с рамой (1) посредством по меньшей мере одной оси (3) рычажного механизма, ориентированной в направлении движения. Навесное устройство отличается тем, что ось (3) рычажного механизма соединена с возможностью поворота с рамой (1) и может быть повернута с помощью первого исполнительного механизма (6), и/или рычажный механизм (2) разбрасывателя и рама (1) шарнирно соединены или могут быть шарнирно соединены посредством по меньшей мере одной маятниковой пластины (4), при этом рычажный механизм (2) разбрасывателя может быть повернут посредством второго исполнительного механизма (7).



A1

201890326

201890326

A1

НАВЕСНОЕ УСТРОЙСТВО ДЛЯ РЫЧАЖНОГО МЕХАНИЗМА РАЗБРАСЫВАТЕЛЯ СЕЛЬСКОХОЗЯЙСТВЕННОЙ МАШИНЫ

Настоящее изобретение относится к навесному устройству сельскохозяйственной машины, содержащей указанное навесное устройство, и способу управления сельскохозяйственной машиной. Известно навесное устройство для сельскохозяйственной машины, имеющее характеристики согласно ограничительной части пункта 1, например, из DE 102008007312 A1.

Сельскохозяйственные машины, выполненные в виде полевых опрыскивателей, содержат рычажный механизм разбрасывателя, соединенный с рамой машины посредством оси рычажного механизма, ориентированной в направлении движения. Указанные рычажные механизмы разбрасывателя могут иметь ширину захвата более чем 35 м и могут быть использованы для внесения удобрений и препаратов для защиты растений на поле. При ускорении или замедлении полевого опрыскивателя большая рабочая ширина может приводить к изгибу и колебанию рычажного механизма. Деформация и неуправляемое движение рычажного механизма разбрасывателя, возникшее по этой причине, приводят к неравномерному распределению вносимого материала. Кроме того, при больших силах ускорения может произойти перегрузка рычажного механизма разбрасывателя, в результате чего, в крайних случаях, будет вызвано невозстановимое повреждение.

Из предшествующего уровня техники известен ряд приемов, направленных на ослабление колебаний рычажного механизма разбрасывателя. В этой связи известны прежде всего пассивные демпфирующие элементы, например, из DE 20018716 U1, в котором рычажный механизм разбрасывателя прикреплен к раме с возможностью колебаний и связан с рамой посредством демпфирующих элементов. Однако в данном случае можно только ослабить колебания вокруг оси рычажного механизма, ориентированной в направлении движения, т. е.

5 в вертикальной плоскости. Колебания рычажного механизма разбрасывателя в направлении движения, которые могут возникать в начале движения или замедления, или в начале поворота или при выходе из поворота, не будут ослабляться с помощью этого навесного устройства.

10 В DE 1020080007312 A1, упомянутом выше, указано, что колебания в направлении движения могут быть ослаблены с помощью гасителей колебаний, прикрепленных к наружным концам рычажного механизма разбрасывателя. Однако это решение является сложным с конструктивной точки зрения, так как частота гасителя должна быть точно настроена на резонансную частоту рычажного механизма разбрасывателя. Кроме того, массы на наружных концах рычажного механизма увеличиваются.

15 Задачей настоящего изобретения является создание навесного устройства для сельскохозяйственной машины, обеспечивающего улучшенное ослабление колебаний рычажного механизма разбрасывателя, вызванных силами ускорения. Еще одной задачей изобретения является создание сельскохозяйственной машины, 20 имеющей такое навесное устройство, и соответствующего способа управления сельскохозяйственной машиной.

25 Согласно изобретению эта задача решается посредством навесного устройства, имеющего характеристики по пункту 1, и, альтернативно, навесного устройства, имеющего характеристики по дополнительному независимому пункту 20 формулы изобретения. Что касается сельскохозяйственной машины, задача решается посредством объекта изобретения по пункту 16, и, что касается способа, задача решается 30 посредством объекта изобретения по пункту 17.

Изобретение включает буксируемые, самоходные и навесные машины. Следовательно, изобретение относится к комбинациям

транспортных средств, включающим прицепное транспортное средство и машину, к самоходным машинам и машинам, которые поддерживаются непосредственно несущим транспортным средством или трактором, каждая из которых содержит навесное устройство в соответствии с настоящим изобретением.

5

Изобретение основано на идее создания навесного устройства для сельскохозяйственной машины, содержащего раму и рычажный механизм разбрасывателя, который соединен с рамой по меньшей мере посредством одной оси рычажного механизма, ориентированной в направлении движения. Ось рычажного механизма шарнирно соединена с рамой и может быть повернута с помощью первого исполнительного механизма. Дополнительно или альтернативно, рычажный механизм разбрасывателя и рама шарнирно соединены или могут быть шарнирно соединены с помощью по меньшей мере одной маятниковой пластины, причем рычажный механизм разбрасывателя выполнен с возможностью поворота с помощью второго исполнительного механизма.

10

15

Настоящее изобретение обеспечивает активное регулирование или активное управление рычажным механизмом разбрасывателя, тем самым обеспечивая более эффективное ослабление колебаний, вызванных силами ускорения, по сравнению с традиционными пассивными системами. Кроме того, изобретение позволяет реализовать упреждающее управление, причем посредством соответствующего предварительного ускорения рычажного механизма разбрасывателя получают и эффективно уменьшают упреждающее ускорение или упреждающие силы ускорения. Термин «ускорение» обычно означает отрицательные и положительные ускорения.

20

25

30

Конкретно, с этой целью изобретение обеспечивает два приема, которые, будучи примененными как по отдельности, так и в комбинации, содействуют достижению необходимого улучшенного эффекта ослабления. Первое мероприятие для ослабления колебаний

заключается в том, что ось рычажного механизма шарнирно соединена с рамой и выполнена с возможностью поворота с помощью первого исполнительного механизма. Поскольку ось рычажного механизма ориентирована в направлении движения, чтобы ослабить колебания рыскания, можно вызвать поворот рычажного механизма разбрасывателя, например, вокруг оси рыскания или вертикальной оси. Например, посредством соответствующего элемента управления можно предварительно ускорить разбрасыватель в направлении вращения перед входом в поворотную полосу, так что общее ускорение, необходимое для достижения заданной скорости рычажного механизма разбрасывателя, уменьшается. Таким образом, силы ускорения, действующие на рычажный механизм разбрасывателя, существенно уменьшаются. Кроме того, достигается равномерный поворот рычажного механизма разбрасывателя, что улучшает однородность внесения материала.

В качестве альтернативы или дополнительно к активной поворачиваемой оси рычажного механизма в соответствии с настоящим изобретением предусмотрено второе мероприятие, согласно которому рычажный механизм разбрасывателя и рама шарнирно соединены или могут быть шарнирно соединены с помощью по меньшей мере одной маятниковой пластины, и при этом рычажный механизм разбрасывателя выполнен с возможностью поворота посредством второго исполнительного механизма. Шарнирная сцепка, которая может быть обеспечена постоянно (шарнирно соединена), или которая может быть включена (может быть шарнирно соединена), обеспечивает поступательное перемещение рычажного механизма разбрасывателя. Поступательное движение может, например, происходить вдоль или против направления движения, тем самым обеспечивая эффективное ослабление сил ускорения, действующих на рычажный механизм разбрасывателя, при пуске, движении или замедлении машины. Также в этом случае может быть использовано активное управление, как описано в контексте оси рычажного механизма, в котором учитываются

упреждающие ускорения или силы ускорения, чтобы предпринять контрмеры для ограничения нагрузки на рычажный механизм на ранней стадии, например, путем предварительного ускорения рычажного механизма разбрасывателя вдоль или против направления движения.

5 Примером этого случая является замедление после обработки поля, прежде чем переоборудовать машину для движения по дороге.

10 Оба указанные выше приема могут применяться по отдельности или могут применяться в комбинации. Также можно объединить два приема (активно поворачиваемую ось рычажного механизма/маятниковую пластину) с другим приемом, который обеспечивает ослабление колебаний, вызванных силами ускорения. Например, активно поворачиваемая ось рычажного механизма может быть объединена с пассивной амортизацией рычажного механизма разбрасывателя в направлении движения. То же самое справедливо и для активного ослабления колебаний маятниковой пластиной, которая может быть объединена, например, с последующим пассивным ослаблением колебаний.

20 Далее изобретение описано с помощью вариантов реализации, указанных в зависимых пунктах формулы изобретения.

25 В этом отношении ось рычажного механизма может быть выполнена с возможностью поворота вокруг вертикальной оси (оси рыскания) для получения движения рыскания рычажного механизма разбрасывателя. Это активное ослабление колебаний, как уже указано, является преимуществом, чтобы ослаблять силы ускорения при поворотах.

30 Соответственно, ось рычажного механизма соединена с рамой посредством шарового шарнира, так что ось рычажного механизма имеет по меньшей мере одну степень свободы вокруг вертикальной оси. Предпочтительно первый исполнительный механизм расположен между

осью рычажного механизма и рамой, которая защищает исполнительный механизм.

5 Предпочтительно первый исполнительный механизм содержит по
меньшей мере два узла поршневых цилиндров или по меньшей мере
один узел поршневого цилиндра и демпфер. Два узла поршневых
цилиндров или узел поршневого цилиндра и демпфер расположены по
обе стороны от оси рычажного механизма с противоположным взаимным
расположением. Предпочтительно два узла поршневых цилиндров или
10 поршневой цилиндр и демпфер расположены в горизонтальной
плоскости, тем самым обеспечивая движение рыскания вокруг
вертикальной оси.

15 Рычажный механизм разбрасывателя выполнен с возможностью
линейного перемещения в направлении движения для ослабления
колебаний, вызванных линейным ускорением.

В предпочтительном варианте реализации рычажный механизм
разбрасывателя соединен с осью рычажного механизма посредством
20 промежуточной рамы, при этом маятниковая пластина шарнирно
соединена с рычажным механизмом разбрасывателя и с промежуточной
рамой. Промежуточная рама предусмотрена для приложения к
рычажному механизму разбрасывателя крутящего момента вокруг оси
рычажного механизма и обеспечивает регулировку наклона и
25 ослабление колебаний рычажного механизма разбрасывателя вокруг оси
рычажного механизма (маятниковое движение). Промежуточная рама
может быть заблокирована с рамой, так что компенсация колебаний
вокруг оси рычажного механизма может быть включена или выключена с
помощью промежуточной рамы.

30 Предпочтительно рычажный механизм разбрасывателя связан с
рамой через промежуточную раму и маятниковую пластину. В
особенности, линейные силы, действующие на рычажный механизм

разбрасывателя вдоль или против направления движения, прилагаются к маятниковой пластине, и от нее – к раме через промежуточную раму.

5 Еще в одном предпочтительном варианте реализации исполнительный механизм расположен между промежуточной рамой и рычажным механизмом разбрасывателя. Промежуточная рама неподвижна в направлении движения, так что при включении исполнительного механизма рычажный механизм разбрасывателя перемещается относительно промежуточной рамы и, следовательно,
10 относительно рамы, с помощью маятниковой пластины.

Предпочтительно исполнительный механизм содержит узел поршневого цилиндра двустороннего действия или по меньшей мере два узла поршневых цилиндров, расположенных по обе стороны от
15 промежуточной рамы с противоположным взаимным расположением. Таким образом, рычажный механизм разбрасывателя может перемещаться вдоль или против направления движения.

Предпочтительно, рычажный механизм разбрасывателя и рама, в
20 особенности, промежуточная рама, соединены или выполнены с возможностью соединения посредством двух маятниковых пластин, причем маятниковые пластины образуют конфигурацию параллелограмма. Таким образом, при включении исполнительного механизма получают согласованное параллельное поступательное
25 перемещение рычажного механизма разбрасывателя, например, вдоль направления движения или против него.

В самом предпочтительном варианте реализации поворачиваемая
30 ось рычажного механизма, соединенная с рамой, образует первую ось рычажного механизма, которая соединена со второй осью рычажного механизма, ориентированной в направлении движения. Рычажный механизм разбрасывателя выполнен с возможностью поворота вокруг второй оси рычажного механизма. Первая и вторая оси рычажного

механизма сочленено или шарнирно соединены с помощью маятниковых пластин, так что рычажный механизм разбрасывателя может выполнять движение рыскания и линейное перемещение вдоль или против направления движения. Иначе говоря, маятниковое навесное устройство рычажного механизма разбрасывателя отсоединено от общего навесного устройства рычажного механизма разбрасывателя на раме. Для этого предусмотрены две оси рычажного механизма. Две оси рычажного механизма обеспечивают активное ослабление колебаний рыскания с помощью активно регулируемой первой оси рычажного механизма без ухудшения колебательного движения рычажного механизма разбрасывателя вокруг второй оси рычажного механизма. Соединение двух осей рычажного механизма с помощью маятниковой пластины обеспечивает совмещение различных движений рычажного механизма разбрасывателя. Например, рычажный механизм разбрасывателя выполнен с возможностью поворота вокруг второй оси рычага, которая ориентирована в направлении движения, и в то же время выполнен с возможностью линейного перемещения вдоль или против направления движения, благодаря маятниковой пластине. Поскольку вторая ось рычажного механизма соединена с первой осью рычажного механизма с помощью маятниковой пластины, поворотное движение первой оси рычажного механизма переносится на вторую ось рычажного механизма и, таким образом, на рычажный механизм разбрасывателя.

Еще в одном предпочтительном варианте реализации промежуточная рама выполнена с возможностью поворота вокруг оси вращения, ориентированной в направлении движения, в особенности, вокруг первой оси рычажного механизма, и может быть заблокирована с рамой, причем исполнительный цилиндр для поворота рычажного механизма разбрасывателя, в особенности, вокруг второй оси рычажного механизма, с одной стороны соединен с промежуточной рамой, а с другой стороны – с рычажным механизмом разбрасывателя. Возможность блокирования промежуточной рамы и, таким образом, ее фиксацию относительно рамы, используют для нормального режима работы, так что

исполнительный цилиндр обеспечивает положение наклона рычажного механизма разбрасывателя вокруг второй оси вращения. В случае неисправности исполнительного цилиндра промежуточная рама разблокируется, а рычажный механизм разбрасывателя переходит в безопасный режим. Например, когда пружина соединяет промежуточную раму с рамой, линейное положение рычажного механизма разбрасывателя осуществляется с помощью усилий пружины известным образом. Пружина может быть выполнена, например, как механическая, гидравлическая или пневматическая пружина.

5
10

Еще в одном предпочтительном варианте реализации предусмотрен по меньшей мере один датчик для определения положения рычажного механизма разбрасывателя, в особенности, маятниковой пластины, и/или положения промежуточной рамы, в особенности, оси рычажного механизма. С помощью датчика можно измерить положение рычажного механизма, в особенности, маятниковой пластины, и/или положение промежуточной рамы, в особенности, оси рычажного механизма. Таким образом, при измерении положения оси рычажного механизма текущее положение может быть учтено в процессе управления. Например, датчики могут определять положение цилиндров приводов или, в других случаях, могут быть предусмотрены датчики углового положения, которые расположены в соответствующих местах для определения положения. Например, обнаружение может быть осуществлено с помощью датчика тогда, когда поворот вокруг вертикальной оси и/или поступательное движение вдоль или против направления движения ограничено приближающимся механическим ограничителем, который, например, определяет максимальный ход цилиндра, используемого в качестве исполнительного механизма. Кроме того, таким образом, центральное положение может быть предпочтительно получено для соответствующей степени свободы перемещения, то есть для вращательного и/или поступательного движения в соответствующие моменты времени, то есть предпочтительно, когда вдоль соответствующего направления не действуют никакие силы или

15

20

25

30

ускорения, или действуют небольшие силы или ускорения. Таким образом, что касается вращательного движения и/или поступательного движения, обеспечивается максимальный допуск для перемещений.

5 В качестве альтернативы, при предстоящем упреждающем ускорении или предстоящем возникновении сил ускорения одна из степеней свободы перемещения может быть намеренно сдвинута до упора, тем самым обеспечивая максимальный диапазон перемещения, начиная с упора, чтобы минимизировать упреждающее ускорение.
10 Например, максимальный доступный диапазон перемещения может быть максимальным ходом цилиндра, используемого в качестве исполнительного механизма. Стопор может быть встроен в цилиндр.

15 Предпочтительно машина содержит по меньшей мере один датчик для обнаружения ускорения и/или скорости, и/или силы ускорения машины, и/или рычажного механизма разбрасывателя, и/или тягового транспортного средства машины. Ускорение и/или скорость, и/или сила ускорения вводится в алгоритм управления, используемый для активного управления ослаблением колебаний рычажного механизма
20 разбрасывателя.

Способ согласно настоящему изобретению для управления сельскохозяйственной машиной основан на измерении и/или вычислении ускорения и/или нагрузки рычажного механизма разбрасывателя. В
25 зависимости от этого управляющий сигнал передается на первый и/или второй исполнительный механизм для уменьшения колебаний рычажного механизма разбрасывателя, в особенности, колебаний рычажного механизма разбрасывателя в направлении движения или вокруг вертикальной оси. Что касается преимуществ способа, ссылка сделана
30 на объяснения, приведенные в контексте сельскохозяйственной машины.

Текущее ускорение и/или текущая нагрузка рычажного механизма разбрасывателя могут быть измерены таким образом, чтобы управление

реагировало на текущее состояние движения. Дополнительно или, альтернативно, управление может учитывать упреждающее будущее ускорение и/или будущую нагрузку рычажного механизма разбрасывателя, как, например, рассчитанную, исходя из текущего ускорения и/или нагрузки рычажного механизма разбрасывателя и дополнительной информации, такой как угол поворота.

В одном предпочтительном варианте реализации текущее положение рычажного механизма и/или промежуточной рамы учитывается после определения управляющего сигнала. Таким образом, положение может быть использовано для оптимизации вычисления управляющего сигнала.

В дальнейшем настоящее изобретение поясняется более подробно со ссылкой на варианты реализации и прилагаемые схематические чертежи.

На чертежах:

На фиг. 1 показан вид в перспективе навесного устройства с центральным сегментом рычажного механизма разбрасывателя, если смотреть под углом сзади,

На фиг. 2 показано навесное устройство по фиг. 1 в продольном разрезе, также на виде в перспективе, если смотреть под углом сзади;

На фиг. 3 показано навесное устройство по фиг. 1 в разрезе с левой стороны (относительно направления движения),

На фиг. 4 показан вид сверху навесного устройства по фиг. 1;

На фиг. 5а, 5b, 5с приведены гидравлические схемы для привода рычажного механизма разбрасывателя вдоль или против направления движения, включающие регулирующий клапан;

На фиг. 6а, 6b, 6с приведены схематические иллюстрации для регулируемых систем пружинных демпферов;

На фиг. 7а, 7b, 7с показаны различные системы пружинных демпферов, основанные на различных физических эффектах;

На фиг. 8 показана гидравлическая схема для привода рычажного механизма разбрасывателя вдоль или против направления движения с помощью клапанов регулирования давления и

На фиг. 9 приведена гидравлическая схема для привода оси рычажного механизма посредством клапанов регулирования давления.

Фиг. 1 иллюстрирует вариант реализации навесного устройства для сельскохозяйственной машины, включающего рычажный механизм разбрасывателя, используемого для внесения материала, такого как удобрения или препараты для защиты растений. Такие машины выполняют, например, в виде полевых опрыскивателей, в особенности, в комбинации с тяговым транспортным средством, в виде самоходных машин или в виде дополнительного оборудования для трактора. Навесное устройство, как показанное на фиг. 1, может быть использовано для вышеупомянутых вариантов применения. Предусмотрены другие варианты использования навесного устройства, в которых манипулируют рычажными механизмами разбрасывателя с большой шириной захвата, аналогично сельскохозяйственным машинам.

На фиг. 1 показаны компоненты навесного устройства, относящиеся к пояснению работы. Навесное устройство содержит раму 1 и рычажный механизм 2 разбрасывателя, причем изображен только центральный сегмент. Боковые сегменты рычажного механизма не показаны, и выполнены широко известным способом, например, с их откидыванием. Рычажный механизм 2 разбрасывателя подвешен по центру и симметрично. Рама 1 может быть выполнена в виде подъемной рамы, которая регулируется по высоте. В качестве альтернативы, рама 1 может быть выполнена неподвижной. Рама 1 содержит вертикальную базовую конструкцию 12, на которой установлен кронштейн 13 в виде двух стоек и ригеля, проходящий до задней части вдоль направления движения. Кронштейн 13, например, выполнен как треугольный рычажный механизм.

Рычажный механизм 2 разбрасывателя связан с рамой 1 посредством первой оси 3 рычажного механизма, ориентированной в направлении движения. Первая ось 3 рычажного механизма, с одной стороны удерживается в направлении движения на заднем конце кронштейна 13, а с другой стороны на базовой конструкции 12 рамы 1. Как показано на фиг. 1-4, промежуточная рама 10 связана, в частности, без возможности поворота, с осью 3 рычажного механизма. Промежуточная рама 10 установлена между базовой конструкцией 12 рамы 1 и рычажным механизмом 2 разбрасывателя, и используется для передачи усилия между рычажным механизмом 2 разбрасывателя и рамой, а также для регулирования наклона или управления наклоном рычажного механизма 2 разбрасывателя относительно оси 3 рычажного механизма.

Ось 3 рычажного механизма также может называться валом рычажного механизма, поскольку опирается с возможностью поворота на раму 1.

Промежуточная рама 10 проходит от оси 3 рычажного механизма по существу до нижнего края рычажного механизма 2 разбрасывателя. Рычажный механизм 2 разбрасывателя соединен с маятниковой рамой 10 и подвешен на раме 1 посредством первой оси 3 рычажного механизма.

Первая ось 3 рычажного механизма содержит на одном конце, точнее, на заднем конце в направлении движения, шаровой шарнир 8, который соединяет первую ось 3 рычажного механизма с рамой 1, точнее, с задним концом кронштейна 13. С помощью шарового шарнира 8 промежуточная рама 10 выполнена с возможностью поворота вокруг оси вращения, ориентированной в направлении движения, когда промежуточная рама 10 разблокирована. Кроме того, шаровой шарнир 8 обеспечивает поворотное перемещение оси 3 рычажного механизма и, таким образом, промежуточной рамы 10 и рычажного механизма 2 разбрасывателя, соединенного с промежуточной рамой 10, в

горизонтальной плоскости вокруг оси рыскания или вертикальной оси (движение рыскания). Движение рыскания может происходить как в заблокированном, так и в незаблокированном состоянии промежуточной рамы 10. Шаровой шарнир может быть выполнен как подшипник шаровой головки. Предусмотрены другие подшипники, которые обеспечивают возможность поворотного движения вокруг оси вращения, ориентированной в направлении движения, и поворотного движения оси 3 рычажного механизма вокруг вертикальной оси.

10 Другой передний конец, точнее, относительно направления движения, первой оси 3 рычажного механизма, установленный напротив шарового шарнира 8, направляется линейно в раме 1, точнее, в базовой конструкции 12 рамы 1, чтобы обеспечить возможность поворотного перемещения вокруг вертикальной оси. С этой целью рама 1 содержит
15 продолговатое отверстие 9, через которое проходит передний конец первой оси 3 рычажного механизма. Продолговатое отверстие 9 проходит перпендикулярно направлению движения в горизонтальной плоскости поворота оси 3 рычажного механизма. Передний конец первой оси 3 рычажного механизма может быть линейно направлен
20 подшипником скольжения в продолговатом отверстии 9.

Первый исполнительный механизм 6 расположен на переднем конце первой оси 3 рычажного механизма между осью 3 рычажного механизма и рамой 1. С помощью первого исполнительного механизма 6
25 первая ось 3 рычажного механизма может активно перемещаться возвратно-поступательно в горизонтальной плоскости поворота для движения рыскания рычажного механизма 2 разбрасывателя вокруг вертикальной оси.

30 В варианте реализации согласно фиг. 1-4 первый исполнительный механизм расположен на переднем конце относительно направления движения, а шаровой шарнир 8 для поворотного перемещения по горизонтали расположен на заднем конце относительно направления

движения первой оси 3 рычажного механизма. Положение первого исполнительного механизма 6 и шарового шарнира 8 может быть чередующимся. Те же результаты получают при реверсировании этой кинематической схемы.

5

Как схематично показано на фиг. 4 и 9, первый исполнительный механизм 6 может содержать два узла 7 поршневого цилиндра, которые расположены с противоположным взаимным расположением по обе стороны от первой оси 3 рычажного механизма. В качестве альтернативы первый исполнительный механизм 6 может содержать соответственно расположенный узел поршневого цилиндра и демпфер. Также можно предусмотреть цилиндр двустороннего действия, который действует сбоку на оси 3 рычажного механизма. Как правило, ось 3 рычажного механизма должна иметь возможность активного возвратно-10 поступательного движения по горизонтали, чтобы вызывать поворот рычажного механизма 2 разбрасывателя в обоих направлениях вращения вокруг вертикальной оси. Например, эта функция может быть использована для предварительного ускорения рычажного механизма 2 разбрасывателя в направлении вращения вокруг вертикальной оси,20 когда предстоит ускорение вращательного движения, например, вследствие поворота.

В варианте реализации согласно фиг. 1-4, активное управление рысканием сочетается с активным управлением рычажным механизмом 2 разбрасывателя вдоль или против направления движения, как будет25 подробно описано ниже. Вариант реализации обеспечивает эффективное и надежное навесное устройство рычажного механизма, которое дает возможность перспективного или упреждающего управления на основе будущего ускорения или будущей нагрузки рычажного механизма разбрасывателя и обеспечивает соответствующее предварительное30 ускорение, как вокруг вертикальной оси, так и линейное, вдоль или против направления движения, в качестве контрмеры.

Для линейного перемещения рычажного механизма разбрасывателя предусмотрены две маятниковые пластины 4, 5, которые шарнирно соединяют рычажный механизм 2 разбрасывателя с рамой 1. Можно предусмотреть только одну маятниковую пластину 4 для шарнирного соединения и заменить другую маятниковую пластину 5 другим соединительным механизмом, который обеспечивает параллельное направление рычажного механизма 2 разбрасывателя вдоль или против направления движения. Каждая из маятниковых пластин, как показано на фиг. 1-4, выполнена в виде пластины, имеющей достаточную прочность, чтобы передавать усилия и крутящие моменты, вызываемые действием рычажного механизма 2 разбрасывателя, к промежуточной раме 10, а затем к раме 1.

Специалист в данной области выбирает соответствующую толщину пластин в зависимости от ожидаемых усилий/крутящих моментов. Для обычных условий эксплуатации достаточно стальных пластин толщиной от 5 до 10 мм.

Маятниковые пластины 4, 5 расположены перпендикулярно направлению движения. Две маятниковые пластины 4, 5 образуют параллелограммное расположение, которое обеспечивает параллельное согласованное линейное перемещение рычажного механизма 2 разбрасывателя вдоль или против направления движения, как показано на фиг. 3. Продольное выдвижение двух маятниковых пластин 4, 5 в горизонтальном направлении больше, чем выдвижение по ширине в вертикальном направлении. В этом отношении маятниковые пластины отличаются от простых стержней подвески. Каждая из маятниковых пластин 4, 5 установлена в центральном положении относительно своего продольного выдвижения в горизонтальном направлении и относительно оси 3 рычажного механизма.

Соединение каждой из двух маятниковых пластин 4, 5 с промежуточной рамой 10 выполнено посредством поворотных подшипников 14, которые обеспечивают перемещение маятниковых пластин 4, 5 в направлении движения. Поворотные подшипники 14 могут
5 быть выполнены в виде шарикоподшипников или, как правило, роликовых подшипников. Кроме того, вариантом также являются подшипники скольжения.

Поворотные подшипники 14 соединяют каждую из маятниковых
10 пластин 4, 5 с промежуточной рамой 10. Соединение маятниковых пластин 4, 5 с рычажным механизмом 2 разбрасывателя является жестким. Можно поменять местами шарнирное соединение и жесткое соединение, так что маятниковые пластины 4, 5 будут шарнирно
15 соединены с рычажным механизмом 2 разбрасывателя и жестко связаны с промежуточной рамой 10. Также можно выполнить обе точки соединения маятниковых пластин 4, 5, соединенные с промежуточной рамой 10 и рычажным механизмом 2 разбрасывателя, соответственно, посредством шарнирного соединения.

Каждый из поворотных подшипников 14 установлен на верхних
20 краях маятниковых пластин 4, 5. Маятниковые пластины 4, 5 соединены с рычажным механизмом 2 разбрасывателя на нижнем крае.

Как показано на фиг. 2, 3, второй исполнительный механизм 6
25 установлен между промежуточной рамой 10 и рычажным механизмом 2 разбрасывателя, чтобы тянуть рычажный механизм разбрасывателя вдоль или против направления движения. С этой целью второй исполнительный механизм действует на промежуточную раму 10 с одной стороны и на рычажный механизм 2 разбрасывателя с другой стороны.

30 Второй исполнительный механизм 7 установлен под двумя маятниковыми пластинами 4, 5.

Второй исполнительный механизм 7 может содержать два узла поршневых цилиндров, в особенности два плунжерных цилиндра, которые, как показано на фиг. 3, расположены с противоположным взаимным расположением на двух сторонах промежуточной рамы 10.

5 Для обеспечения поворота рычажного механизма 2 разбрасывателя вокруг второй оси 11 рычажного механизма, подшипник второго исполнительного механизма 7 на промежуточной раме 10 выполнен с возможностью перемещения в плоскости, перпендикулярной направлению движения. Таким образом, второй исполнительный

10 механизм 7 может компенсировать относительное перемещение между рычажным механизмом 2 разбрасывателя и промежуточной рамой 10. Например, поршневые штоки плунжерного цилиндра исполнительного механизма 7 могут опираться на ось, которая не показана, и которая ориентирована горизонтально и вертикально относительно направления

15 движения, или могут поддерживаться с возможностью скольжения вдоль оси. С этой целью шток поршня может быть прикреплен к подшипнику скольжения, например, кольцу скольжения, посредством которого направляется вышеупомянутая ось промежуточной рамы 10. Такой подшипник обеспечивает передачу усилия между рычажным механизмом

20 2 и промежуточной рамой 10 перпендикулярно вышеупомянутой плоскости с помощью плунжерного цилиндра. При выполнении регулировки наклона рычажного механизма с помощью исполнительного цилиндра 18 точка контакта поршней цилиндра исполнительного механизма 7 может перемещаться в соответствии с наклоном рычажного

25 механизма за счет подвижной опоры. В качестве варианта могут быть использованы другие исполнительные механизмы, например, показанные на фиг. 5а-с, 6а-с, 7а-с и 8. Что касается предварительного ускорения рычажного механизма 2 разбрасывателя вдоль направления движения, то, как правило, важно, чтобы рычажный механизм 2

30 разбрасывателя активно перемещался вдоль или против направления движения.

Промежуточная рама 10 может быть заблокирована с рамой 1 для
подавления вращательного перемещения промежуточной рамы 10 и оси
3 рычажного механизма. С этой целью дополнительный поворотный
подшипник рычажного механизма 3 разбрасывателя вокруг оси
5 вращения, ориентированной в направлении движения, выполнен в виде
второй оси 11 рычажного механизма, расположенной плоскопараллельно
относительно первой оси 3 рычажного механизма. Рычажный механизм 2
разбрасывателя установлен с возможностью поворота вокруг второй оси
11 рычажного механизма. Вторая ось 11 рычажного механизма
10 соединена с первой осью 3 рычажного механизма с помощью двух
маятниковых пластин 4, 5. С этой целью предусмотрена втулка 15, в
которой ось 11 рычажного механизма опирается с возможностью
поворота. Втулка 15 соединена с нижним краем каждой из двух
маятниковых пластин, тем самым обеспечивая линейное перемещение
15 рычажного механизма 2 разбрасывателя вдоль или против направления
движения, одновременно обеспечивая вращательное перемещение
рычажного механизма 2 разбрасывателя вокруг второй оси 11
рычажного механизма.

20 Промежуточная рама 10 содержит сердцевидную фиксирующую
часть, которая образует нижнюю часть промежуточной рамы 10.
Фиксирующая сердцевидная часть 16 взаимодействует с регулируемой
перемычкой 17 рамы 1, которая взаимодействует с фиксирующей
сердцевидной частью 16 в заблокированном положении, как показано на
25 фиг. 3. В заблокированном положении промежуточная рама 10
неподвижна относительно рамы 1. В этом положении промежуточной
рамы 1 регулировку наклона рычажного механизма 2 разбрасывателя
выполняют с помощью исполнительного цилиндра 18, который, с одной
стороны, действует на промежуточную раму 10 и, с другой стороны, на
30 рычажный механизм 2 разбрасывателя (фиг. 1). Исполнительный
цилиндр 18 приводит к повороту рычажного механизма 2
разбрасывателя вокруг второй оси вращения 11, при этом силы,
прилагаемые исполнительным цилиндром 18, прилагаются к раме 1 от

заблокированной промежуточной рамы 10 через первую ось 3 рычажного механизма.

5 В том случае, если в исполнительный цилиндр 18 подано недостаточное давление, промежуточная рама 10 может быть разблокирована путем отпускания перемычки 17 фиксирующей сердцевидной части 16. Затем, когда исполнительный цилиндр 18 заблокирован, автоматическое центрирование рычажного механизма 12 разбрасывателя выполняется центрирующими пружинами 19, 10 расположенными между промежуточной рамой 10 и рамой 1, как, например, показано на фиг. 4. Активное управление через первую ось 3 рычажного механизма и маятниковые пластины 4, 5 все еще действует, то есть, как в нормальном режиме, так и в режиме безопасности. Возможность, описанная выше для блокировки или разблокировки 15 промежуточной рамы, также может быть использована в качестве варианта оборудования в случае, если регулировка активного наклона исполнительным цилиндром 18 нежелательна, а скорее, желательно автоматическое центрирование с помощью центрирующей пружины 19.

20 В качестве альтернативы, можно разблокировать перемычку в альтернативном обычном режиме. С этой целью, как указано выше, наклон регулируют с помощью исполнительного цилиндра 18, а силы, возникшие из-за наклона рычажного механизма, передаются к промежуточной раме 10, тем самым приводя к повороту промежуточной 25 рамы 10 вокруг оси 2 рычажного механизма при наклоне рычажного механизма 2. Передача усилия на раму 1 выполняется с помощью пружин 19. Преимущество этого варианта реализации, используемого при регулировании наклона с медленной ответной реакцией, очевидно из того, что колебания, передаваемые к машине, движущейся по 30 холмистому рельефу, будут ослабляться пружинами, тем самым совсем не передавая колебания или передавая колебания уменьшенной интенсивности к рычажному механизму 2.

Регулировка положения рычажного механизма 2 разбрасывателя вдоль или против направления движения, или регулировка поворотного положения вокруг вертикальной оси может быть выполнена на основе данных от одного или нескольких измерительных устройств (не показаны). Измерительное устройство может, например, содержать датчик ускорения и/или полосу тензодатчика, и/или датчик скорости, и/или датчик силы для определения сил ускорения, действующих на рычажный механизм 2 разбрасывателя, путем прямого измерения или вычислений. Для управления положением рычажного механизма разбрасывателя соответствующая программа сохраняется на рабочем компьютере тягового транспортного средства и/или машины. Эта программа обеспечивает управление положением рычажного механизма разбрасывателя на основе данных, измеренных ранее указанными датчиками.

Ниже описаны различные примеры возможных вариантов гидравлической системы для привода различных исполнительных механизмов 6, 7 с целью регулировки положения рычажного механизма 2 разбрасывателя. Как показано на фиг. 5а, 5b, 5с, многоходовой клапан 20, например, регулирующий клапан 4/3, может быть предусмотрен в виде пропорционального клапана. Многоходовой клапан 20 используют для управления исполнительным механизмом 7 с целью линейного перемещения рычажного механизма разбрасывателя в направлении движения за счет двух маятниковых пластин 4, 5. Одно отверстие многоходового клапана 20 соединено с насосом 21, а дополнительное отверстие соединено с отстойником 22. Другие два отверстия многоходового клапана 20 соединены с цилиндром двустороннего действия как с исполнительным механизмом 7, который установлен соответствующим образом между промежуточной рамой 10 и рычажным механизмом 2 разбрасывателя. Фиг. 5а, 5b, 5с иллюстрируют механику в упрощенном виде. Линейное перемещение рычажного механизма 2 разбрасывателя обозначено двойной стрелкой вдоль направления движения. Иллюстративная гидравлическая схема, а также

альтернативные решения для гидравлики согласно настоящей заявке также явно раскрыты в контексте механики согласно фиг. 1-4.

5 Фиг. 5а, 5b, 5с отличаются только типом исполнительного механизма 7. На фиг. 5а предусмотрен простой цилиндр двустороннего действия, камера давления которого соответственно соединена с многоходовым клапаном. Фиг. 5b базируется на конфигурации согласно фиг. 5а и содержит в дополнение к цилиндру двустороннего действия систему пружинного демпфера, при этом цилиндр двустороннего действия соединен с рычажным механизмом 2 разбрасывателя с помощью пружины. Демпфер расположен между промежуточной рамой 10 и рычажным механизмом 2 разбрасывателя. На фиг. 5с приведена конфигурация согласно фиг. 5b, которая изменена в том отношении, что демпфер между промежуточной рамой 10 и рычажным механизмом 2 разбрасывателя выполнен с возможностью регулировки. Демпфер обозначен ссылочным номером 24, а пружина обозначена ссылочным номером 23.

20 Фиг. 6а-6с и 7а-7с иллюстрируют вариант, согласно которому динамические характеристики рычажного механизма также могут быть обеспечены посредством активного управления приводом пружины и/или демпфера в соответствии с настоящим изобретением. Также можно активно влиять на характеристику колебания пружины или характеристику демпфирования демпфера. С этой целью возможны различные варианты.

30 Системы демпфера и пружины, включающие возможность активного изменения характеристик демпфирования и/или упругости, могут быть использованы без каких-либо дополнительных активных исполнительных механизмов, чтобы минимизировать рыскание и/или изгибающие колебания рычажного механизма посредством измененного динамических характеристик рычажного механизма. С этой целью либо первый исполнительный механизм 6, либо второй исполнительный

механизм 7 могут быть заменены системами демпфера и пружин согласно фиг. 6а-6с и/или 7а-с. Таким образом, по меньшей мере один компонент (первая ось 3 рычажного механизма/маятниковая пластина 4) приводится в движение, а другой компонент (первая ось 3 рычажного механизма/маятниковая пластина 4) выполнена с возможностью регулировки ослабления и/или с возможностью регулировки упругости.

В качестве альтернативы оба исполнительных механизма 6, 7 могут быть заменены системой демпфера и пружины согласно фиг. 6а-6с и/или 7а-с (см. независимый пункт формулы 20).

Какая-либо из систем демпферов и пружин может быть выполнена как комбинация пружины и демпфера с активно регулируемой характеристикой демпфирования (фиг. 6а), комбинация пружины с активно регулируемой характеристикой упругости и демпфером (фиг. 6b) и/или комбинация пружины с активно регулируемой характеристикой упругости и демпфером с активно регулируемой характеристикой демпфирования (фиг. 6с). Какая-либо из систем демпфера и пружин может быть выполнена в виде элемента Войта-Кельвина (фиг. 7а) и/или элемента Зенера (фиг. 7b) и/или элемента Максвелла (фиг. 7с), соответственно.

Устройство регулируемых элементов на фиг. 6а-с проиллюстрировано в качестве примера между рычажным механизмом и базовым устройством, чтобы влиять на динамические характеристики рычажного механизма 2 в направлении движения и, следовательно, в этом варианте реализации заменяет второй исполнительный механизм 7 или альтернативно объединено с ним. Это также вариант замены или альтернативной комбинации первого исполнительного механизма 6 с одним из регулируемых элементов согласно фиг. 6а-с, чтобы тем самым активно влиять на динамические характеристики относительно рыскания рычажного механизма вокруг вертикальной оси.

Также предполагается, что один из исполнительных механизмов 6 и 7 выполнен в виде активного элемента, т. е. в виде гидравлического цилиндра или полуактивного элемента, то есть в виде регулируемой пружины и/или регулируемого демпфера, между тем, как показано на

5
фиг. 7а-с, другой исполнительный механизм выполнен в виде пассивного элемента. Это может быть, например, комбинация параллельных пружин и демпферов (фиг. 7а), комбинация пружины и демпфера с параллельно установленным демпфером (фиг. 7b) или простая комбинация пружины и демпфера (фиг. 7с). Расположение элементов показано на фиг. 7а-с в

10
качестве примера, так что располагается между рычажным механизмом и базовым устройством, чтобы влиять на динамические характеристики рычажного механизма 2 вдоль направления движения, и, таким образом, в этом варианте реализации заменяет второй исполнительный механизм 7 или, альтернативно, как указано выше, будет объединено со вторым

15
исполнительным механизмом 7. Соответственно, первый исполнительный механизм 6 будет сконфигурирован как активный элемент. Также возможен вариант конфигурации первого исполнительного механизма 6 в качестве пассивного элемента согласно фиг. 7а-с, и конфигурации второго исполнительного механизма 7 в качестве активного элемента,

20
или конфигурации обоих исполнительных механизмов в качестве активных элементов. Также предусмотрено обеспечение комбинации активных и пассивных элементов для управления движением рыскания рычажного механизма 2 вокруг вертикальной оси (исполнительный механизм 6) и/или комбинации пассивных или активных элементов для

25
управления поступательным перемещением рычажного механизма вдоль или против направления движения (исполнительный механизм 7).

На фиг. 8 показан вариант гидравлической схемы для регулировки положения рычажного механизма вдоль или против направления

30
движения с целью активного подавления колебаний при изгибных колебаниях. С этой целью параллелограммное навесное устройство снабжено маятниковыми пластинами 4, 5, как схематически показано на фиг. 8. Регулировка рычажного механизма 2 разбрасывателя

осуществляется двумя узлами поршневого цилиндра, расположенными в направлении движения по обе стороны от рычажного механизма разбрасывателя. Это расположение в принципе соответствует расположению второго исполнительного механизма 7 согласно фиг. 1-4, поскольку второй исполнительный механизм 7, как правило, расположен между промежуточной рамой 10 или рамой 1 и рычажным механизмом 2 разбрасывателя, а именно, в направлении движения, так что может приводить к соответствующему перемещению вдоль или против направления движения. Каждый из двух поршневых цилиндров представляет собой плунжерный цилиндр. Для приведения в действие двух плунжерных цилиндров предусмотрены соответствующие клапаны 23 регулирования давления, каждый из которых соединен с напорной камерой соответствующего плунжерного цилиндра. Клапаны 23 регулирования давления связаны с общим насосом 21, который подает текучую среду гидросистемы в оба клапана 23 регулирования давления. Управление, как показано на фиг. 8, основано на обычном сравнении фактического значения/заданного значения, при этом регулирующая величина вычисляется на основе сравнения данных, измеренных, например, на рычажном механизме разбрасывателя (ускорение/сила ускорения), с заданным значением, при этом регулирующая величина приводит к соответствующей регулировке клапанов 23 регулирования давления.

Гидравлическая схема согласно фиг. 9 соответствует принципиальной схеме на фиг. 8 и используется для регулирования первой оси 3 рычажного механизма. Для этого каждый из двух клапанов 23 регулирования давления соединен с соответствующим плунжерным цилиндром (первый исполнительный механизм 6), которые расположены сбоку между осью 3 рычажного механизма и рамой 10.

Вместо указанных узлов поршневых цилиндров могут быть использованы другие исполнительные механизмы 6, 7, например

пневматические цилиндры, жидкостные муфты, электродвигатели или гидравлические двигатели.

5 Ниже приведено более подробное описание упомянутого выше
навесного устройства. Задачей управления путем активного устранения
колебаний является минимизация колебаний в направлении движения,
то есть минимизация линейных деформаций рычажного механизма
разбрасывателя и/или колебаний вокруг вертикальной оси, то есть
колебаний рыскания. Для этого существует две возможности. Система
10 регулирования и управления сельскохозяйственной машиной измеряет
мгновенные данные на рычажном механизме 2 разбрасывателя, такие
как, например, линейное ускорение или ускорение вращательного
движения, или силы, действующие соответственно на рычажный
механизм разбрасывателя. Путем сравнения с соответствующим
15 заданным значением в контуре управления создается управляющий
сигнал, который соответственно управляет первым исполнительным
механизмом 6 и уменьшает силы ускорения за счет перемещения
рычажного механизма 2 разбрасывателя вокруг вертикальной оси и/или
вдоль направления движения. В другом варианте мгновенные данные
20 могут быть заменены расчетными данными, для обеспечения
возможности заблаговременного реагирования на пики нагрузки путем
регулирования рычажного механизма 2 разбрасывателя вокруг
вертикальной оси. С этой целью, например, скорость вращательного
движения/ускорение вращательного движения тягового транспортного
25 средства может быть определено до начала соответствующего поворота
буксируемой машиной, содержащей рычажный механизм 2
разбрасывателя, непосредственно за тяговым транспортным средством.
Таким образом, силы ускорения, ожидаемые и действующие на
рычажный механизм 2 разбрасывателя во время поворота, могут быть
30 рассчитаны заранее. Вычисление, выполненное заранее, обеспечивает
возможность предварительного ускорения рычажного механизма 2
разбрасывателя в направлении ускорения вращательного движения, тем
самым уменьшая полное ускорение и, таким образом, силы ускорения,

действующие на рычажный механизм 2 разбрасывателя. Предварительное ускорение или, как правило, устранение активных колебаний, осуществляется за счет поворота первой оси 3 рычажного механизма в горизонтальной плоскости или плоскости поворота, так что

5 рычажный механизм 2 разбрасывателя поворачивается вокруг вертикальной оси.

Рабочий режим линейного регулирования рычажного механизма 2 разбрасывателя вдоль или против направления движения, в основном

10 соответствует вышеописанному режиму работы для устранения вращательных колебаний. В этом случае линейные силы ускорения вдоль или против направления движения измеряют или вычисляют, например, с помощью тензодатчиков или с помощью соответствующих датчиков ускорения. Также в этом случае значение текущей нагрузки

15 может реагировать на соответствующую регулировку рычажного механизма разбрасывателя вдоль или против направления движения. В качестве альтернативы, упреждающие силы ускорения могут быть уменьшены за счет заблаговременного предварительного ускорения рычажного механизма разбрасывателя. Предварительное ускорение

20 получают с помощью второго исполнительного механизма, который соответствующим образом регулирует рычажный механизм разбрасывателя, подвешенный на двух маятниковых пластинах 4, 5.

Активное управление рычажным механизмом разбрасывателя

25 действует не только как защита от перегрузки, но и улучшает равномерное внесение материала, такого как удобрения или препараты защиты растений, посредством активного устранения колебаний.

ФОРМУЛА ИЗОБРЕТЕНИЯ

1. Навесное устройство для сельскохозяйственной машины, содержащее раму (1) и рычажный механизм (2) разбрасывателя, соединенный с рамой (1) посредством по меньшей мере одной оси (3) рычажного механизма, ориентированной в направлении движения, отличающееся тем, что

ось (3) рычажного механизма соединена с возможностью поворота с рамой (1) и выполнена с возможностью поворота с помощью первого исполнительного механизма (6), и/или

рычажный механизм (2) разбрасывателя и рама (1) шарнирно соединены или выполнены с возможностью шарнирного соединения посредством по меньшей мере одной маятниковой пластины (4),

причем рычажный механизм (2) разбрасывателя выполнен с возможностью поворота посредством второго исполнительного механизма (7).

2. Навесное устройство по п. 1, отличающееся тем, что ось (3) рычажного механизма выполнена с возможностью поворота вокруг вертикальной оси для движения рыскания рычажного механизма (2) разбрасывателя.

3. Навесное устройство по п. 1 или 2, отличающееся тем, что ось (3) рычажного механизма соединена с рамой (1) посредством шарового шарнира (8).

4. Навесное устройство по любому из предшествующих пунктов, отличающееся тем, что первый исполнительный механизм (6) расположен между осью (3) рычажного механизма и рамой (1).

5. Навесное устройство по любому из предшествующих пунктов, отличающееся тем, что первый исполнительный механизм (6) содержит по меньшей мере два узла поршневого цилиндра или по меньшей мере

один узел поршневого цилиндра и демпфер, расположенные по обе стороны от оси (3) рычажного механизма с противоположным взаимным расположением.

5 6. Навесное устройство по любому из предшествующих пунктов, отличающееся тем, что рычажный механизм (2) разбрасывателя выполнен с возможностью линейного перемещения в направлении движения.

10 7. Навесное устройство по любому из предшествующих пунктов, отличающееся тем, что рычажный механизм (2) разбрасывателя соединен с осью (3) рычажного механизма посредством промежуточной рамы (10),

15 причем маятниковая пластина (4) шарнирно соединена с рычажным механизмом (2) разбрасывателя и с промежуточной рамой (10).

8. Навесное устройство по п. 7, отличающееся тем, что второй исполнительный механизм (7) расположен между промежуточной рамой (10) и рычажным механизмом (2) разбрасывателя.

20 9. Навесное устройство по п. 8, отличающееся тем, что второй исполнительный механизм (7) содержит узел поршневого цилиндра двустороннего действия или по меньшей мере систему двух узлов цилиндра, расположенных с противоположным взаимным расположением по обе стороны от промежуточной рамы (10).

25 10. Навесное устройство по любому из предшествующих пунктов, отличающееся тем, что рычажный механизм (2) разбрасывателя и рама (1), в особенности промежуточная рама (10), шарнирно соединены или выполнены с возможностью шарнирного соединения,

30 причем маятниковые пластины (4, 5) образуют параллелограммное расположение.

11. Навесное устройство по любому из предшествующих пунктов, отличающееся тем, что поворотная ось (3) рычажного механизма, соединенная с рамой (1), образует первую ось рычажного механизма, соединенную со второй осью (11) рычажного механизма, ориентированной в направлении движения, и вокруг которой обеспечена возможность поворота рычажного механизма (2) разбрасывателя,

причем первая и вторая оси (3, 11) рычажного механизма шарнирно соединены с маятниковой пластиной (4), так что рычажный механизм (2) разбрасывателя обладает возможностью выполнения движения рыскания и линейного перемещения вдоль или против направления движения.

12. Навесное устройство по пп. 7-11, отличающееся тем, что промежуточная рама (10) выполнена с возможностью поворота вокруг оси вращения, ориентированной в направлении движения, в особенности, вокруг первой оси (3) рычажного механизма, и выполнена с возможностью блокировки с рамой (1),

причем исполнительный цилиндр для поворота рычажного механизма (2) разбрасывателя, в особенности, вокруг второй оси (11) рычажного механизма, соединен как с промежуточной рамой (10), так и с рычажным механизмом (2) разбрасывателя.

13. Навесное устройство по пп. 7-12, отличающееся тем, что по меньшей мере одна пружина выполнена с возможностью соединения промежуточной рамы (10) с рамой (1).

14. Навесное устройство по любому из предшествующих пунктов, отличающееся тем, что предусмотрен по меньшей мере один датчик для определения ускорения и/или скорости, и/или силы ускорения указанной машины и/или рычажного механизма (2) разбрасывателя и/или тягового транспортного средства указанной машины.

15. Навесное устройство по любому из предшествующих пунктов, отличающееся тем, что предусмотрен по меньшей мере один датчик для определения положения рычажного механизма (2) разбрасывателя, в особенности маятниковой пластины (4, 5), и/или положения промежуточной рамы (10), в особенности оси (3) рычажного механизма.

16. Сельскохозяйственная машина, содержащая навесное устройство по любому одному из предшествующих пунктов.

17. Способ управления сельскохозяйственной машиной по пункту 16, включающий

измерение и/или вычисление ускорения и/или нагрузки рычажного механизма (2) разбрасывателя, и в зависимости от этого,

передачу управляющего сигнала на первый и/или второй исполнительный механизм (6, 7), для уменьшения колебаний рычажного механизма (2) разбрасывателя, в особенности, колебаний рычажного механизма (2) разбрасывателя по меньшей мере вдоль или против направления движения и/или вокруг вертикальной оси.

18. Способ по п. 17, отличающийся тем, что текущее ускорение и/или текущую нагрузку рычажного механизма (2) разбрасывателя измеряют, и/или

будущее ускорение и/или будущую нагрузку рычажного механизма (2) разбрасывателя вычисляют.

19. Способ по п. 17 или 18, отличающийся тем, что текущее положение рычажного механизма (2) разбрасывателя и/или промежуточной рамы (10) измеряют и учитывают после определения управляющего сигнала.

20. Способ по п. 17 или 18, отличающийся тем, что текущее положение рычажного механизма (2) разбрасывателя и/или

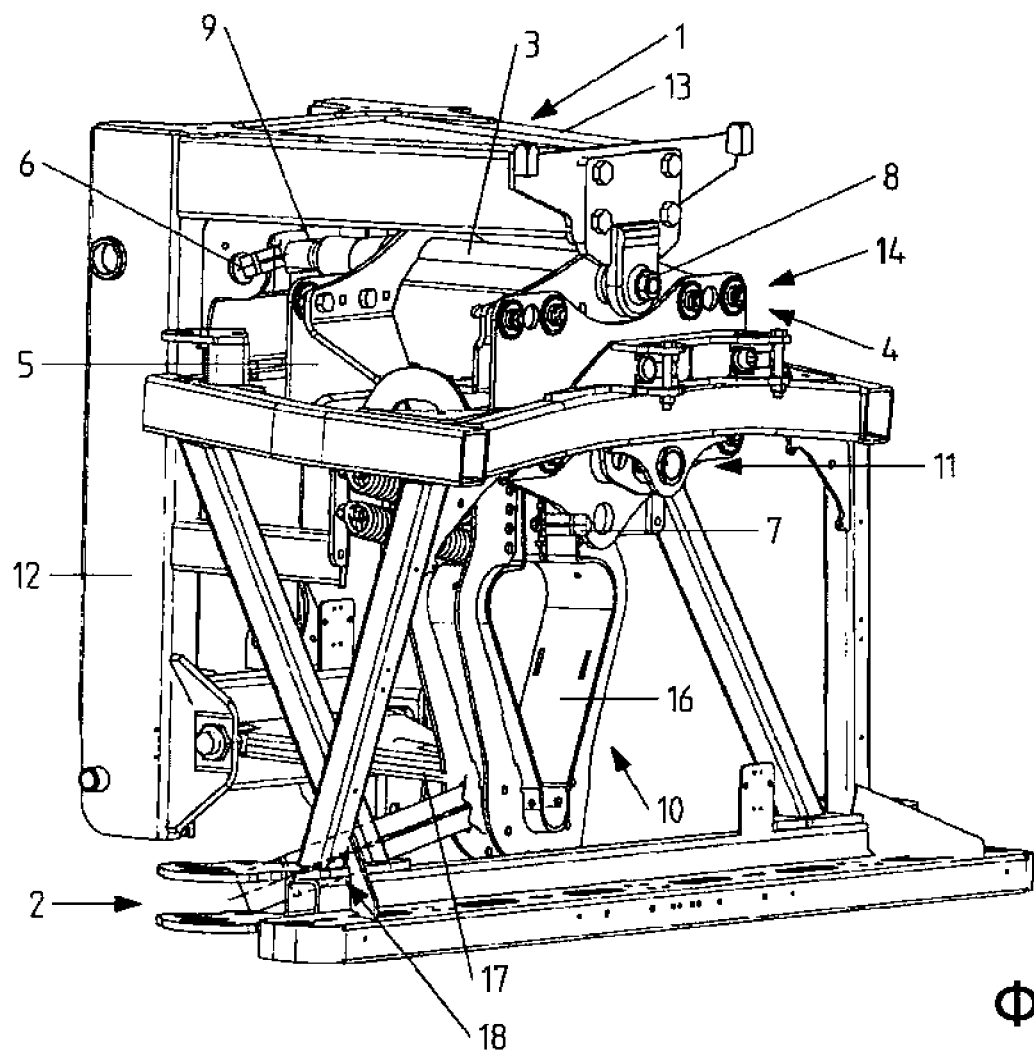
промежуточной рамы (10) измеряют и учитывают после определения управляющего сигнала.

21. Навесное устройство для сельскохозяйственной машины, содержащее раму (1) и рычажный механизм (2) разбрасывателя, соединенный с рамой (1) посредством по меньшей мере одной оси (3) рычажного механизма, ориентированной в направлении движения, отличающееся тем, что

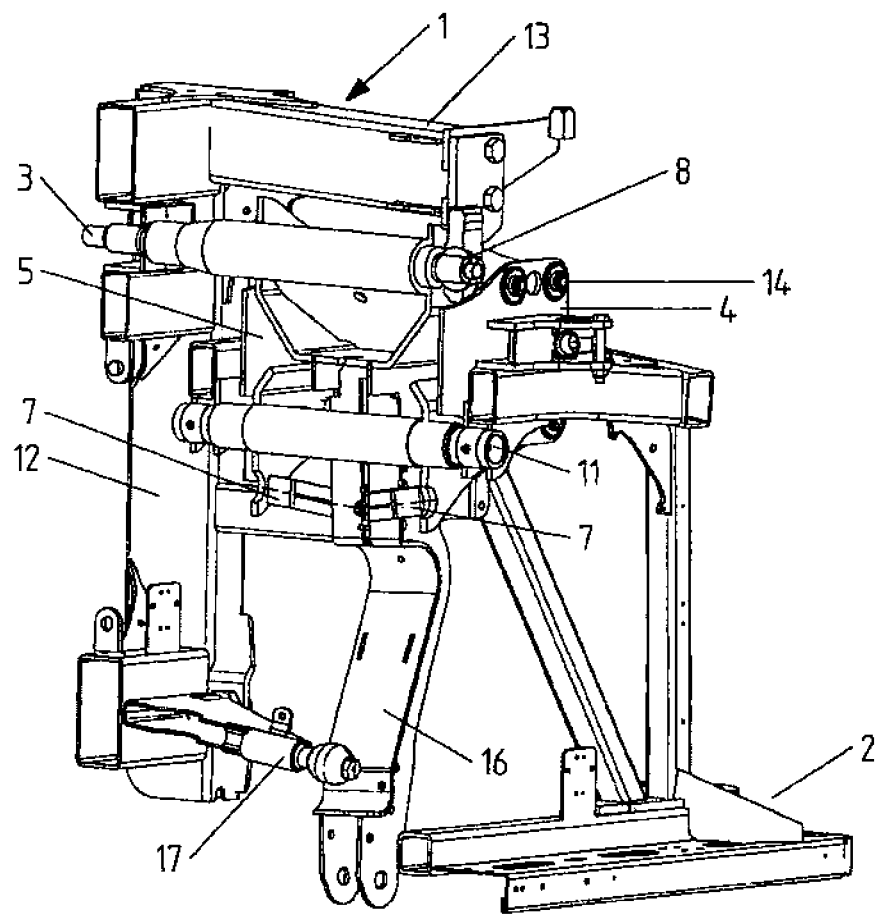
ось (3) рычажного механизма соединена с возможностью поворота с рамой (1) и с первой регулируемой пружиной-первым демпферным элементом, и/или

рычажный механизм (2) разбрасывателя и рама (1) шарнирно соединены или выполнены с возможностью шарнирного соединения посредством по меньшей мере одной маятниковой пластины (4),

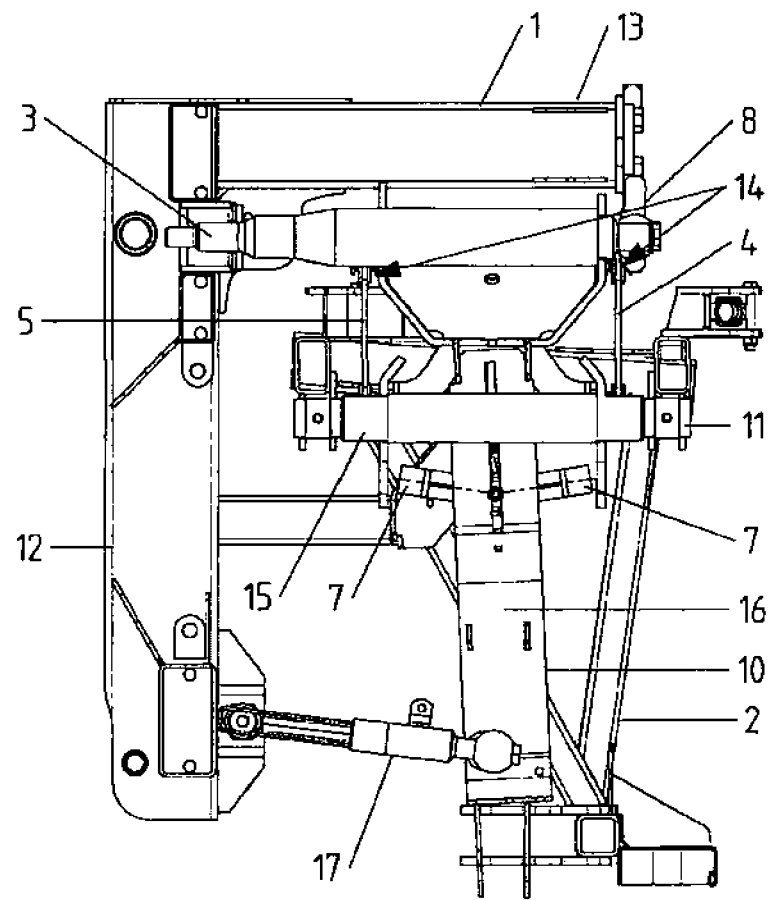
причем рычажный механизм (2) разбрасывателя соединен со второй регулируемой пружиной-вторым демпферным элементом.



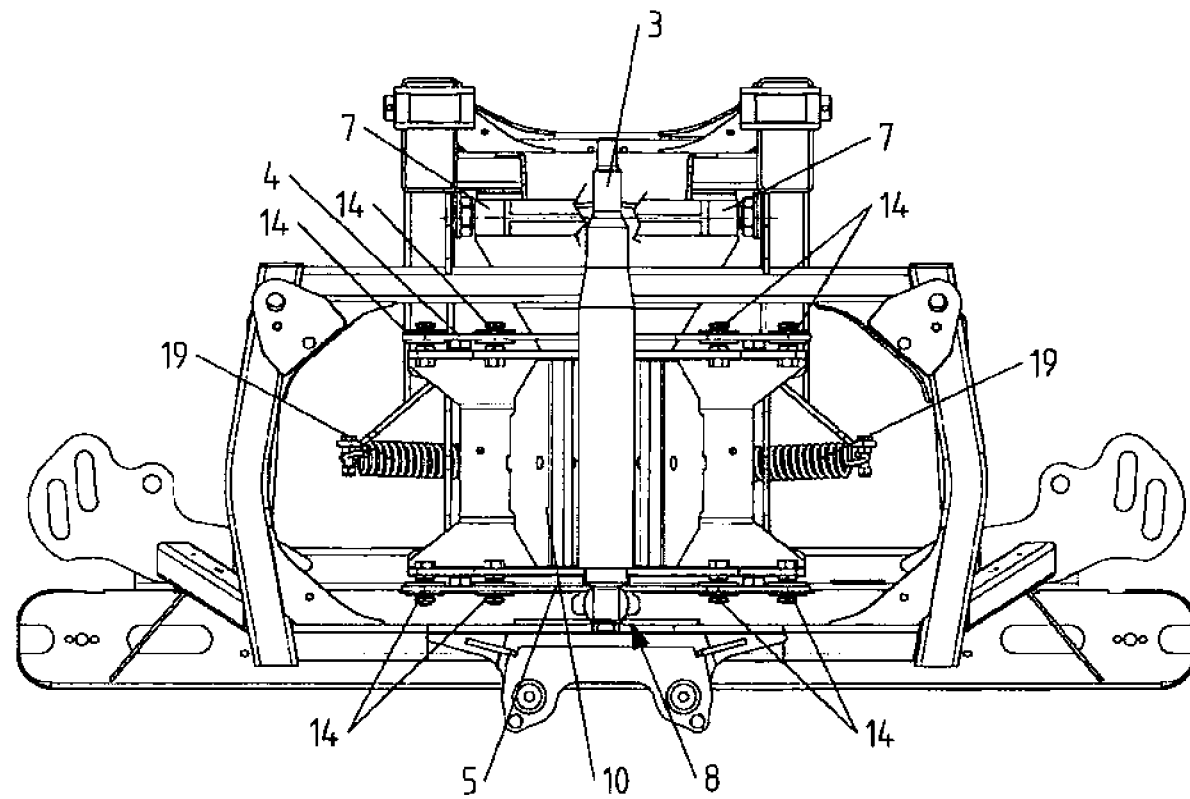
Фиг. 1



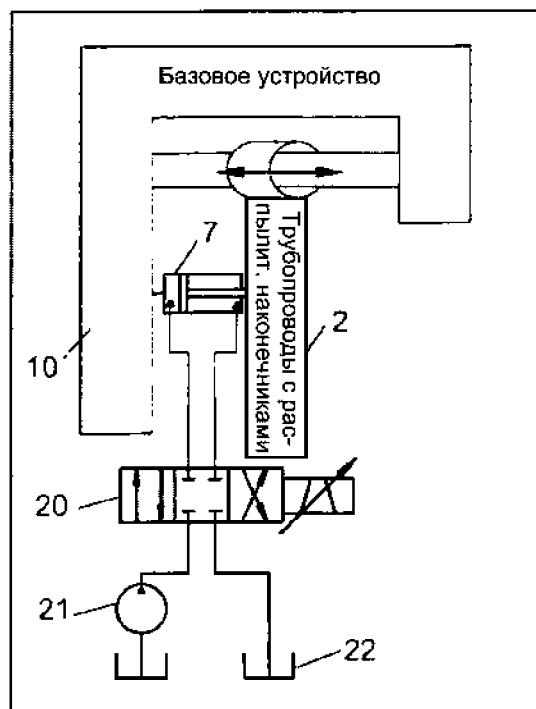
Фиг. 2



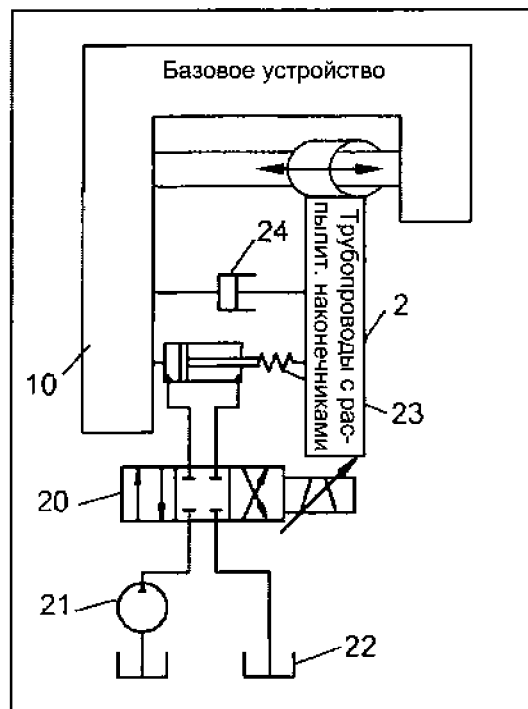
Фиг. 3



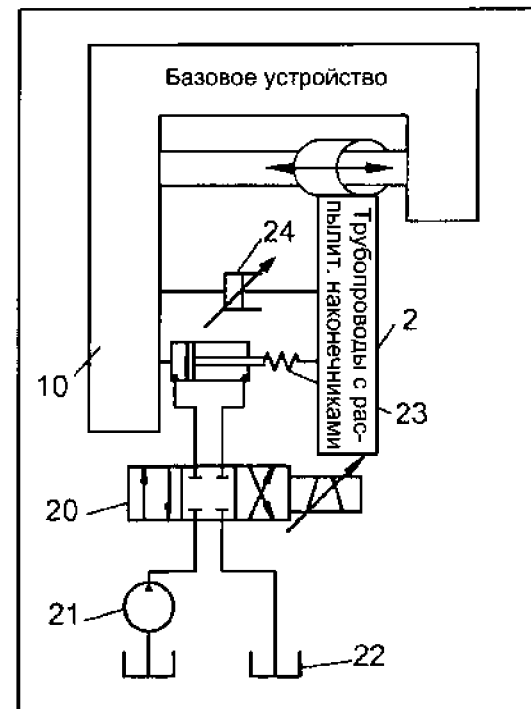
ФИГ. 4



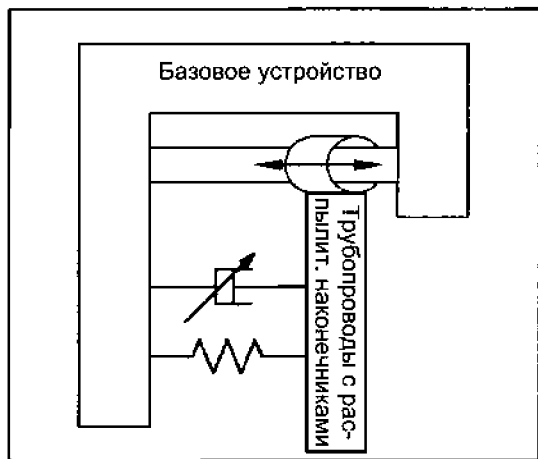
Фиг. 5а



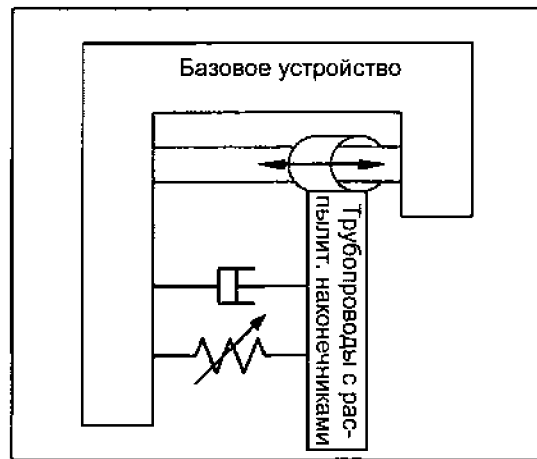
Фиг. 5б



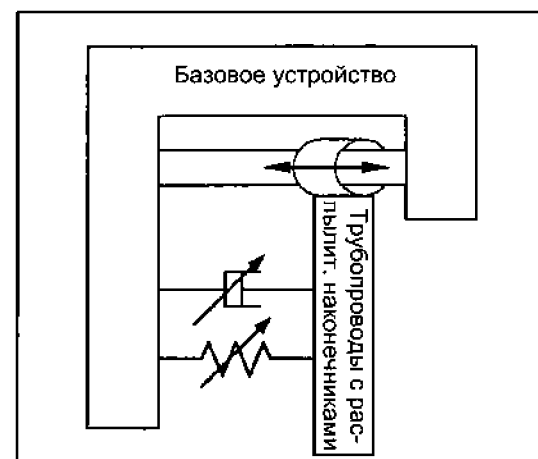
Фиг. 5с



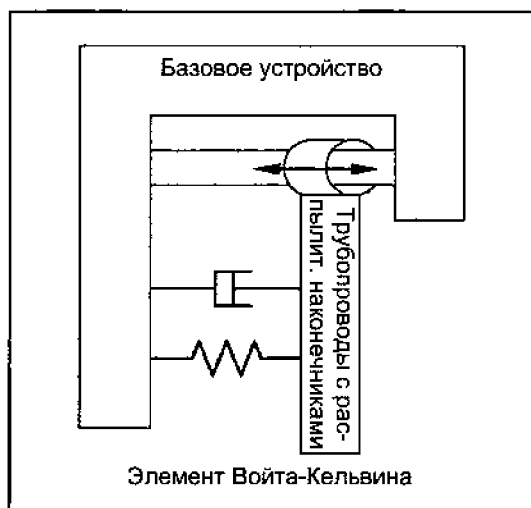
Фиг. 6а



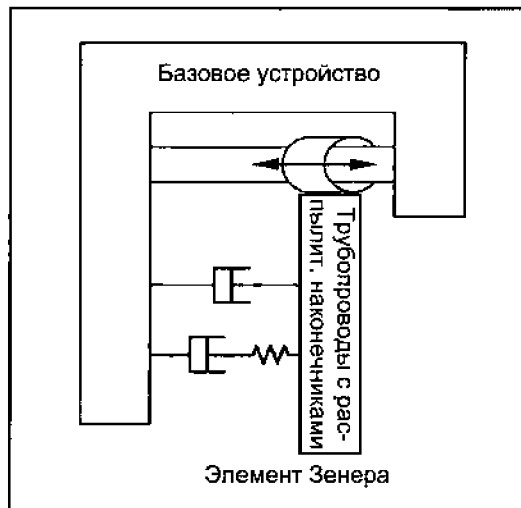
Фиг. 6b



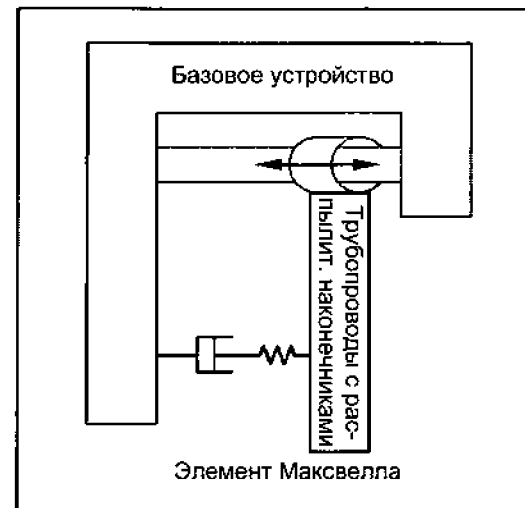
Фиг. 6с



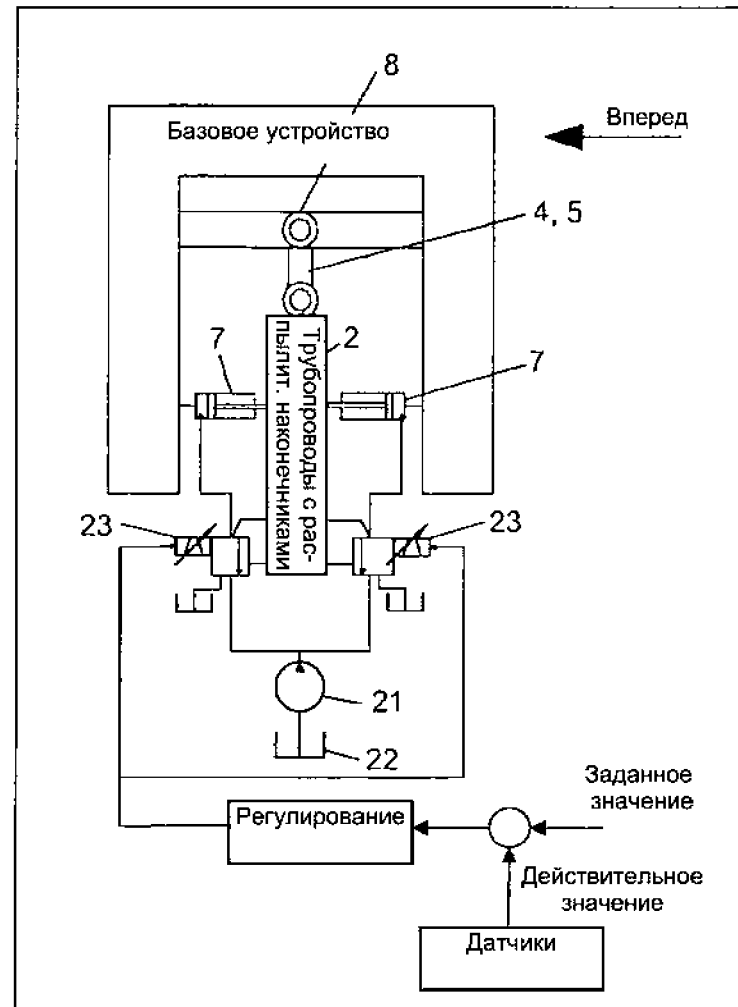
Фиг. 7а



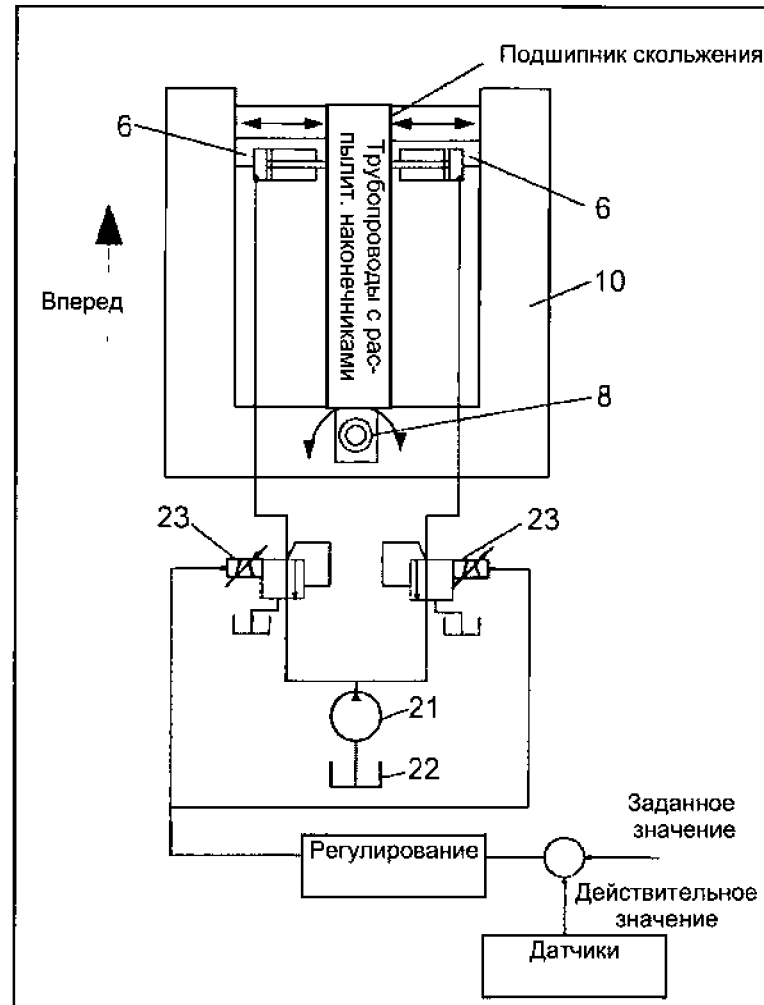
Фиг. 7б



Фиг. 7с



ФИГ. 8



Фиг. 9