

(19)



**Евразийское
патентное
ведомство**

(21) **201890765** (13) **A1**

(12) **ОПИСАНИЕ ИЗОБРЕТЕНИЯ К ЕВРАЗИЙСКОЙ ЗАЯВКЕ**

(43) Дата публикации заявки
2018.08.31

(22) Дата подачи заявки
2014.08.19

(51) Int. Cl. *A01B 73/00* (2006.01)
A01B 3/46 (2006.01)
A01B 15/14 (2006.01)
A01B 59/043 (2006.01)
A01B 63/00 (2006.01)

(54) **СИСТЕМА КРЕПЛЕНИЯ ДЛЯ ОБОРУДОВАНИЯ**

(31) **20131126**

(32) **2013.08.20**

(33) **NO**

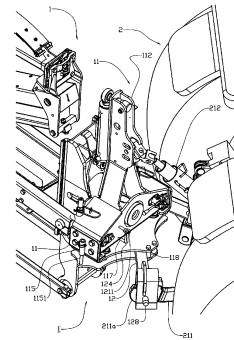
(62) **201690409; 2014.08.19**

(71) Заявитель:
**КВЕРНЕЛАНД ГРУП ОПЕРЕЙШНЗ
НОРВЕЙ АС (NO)**

(72) Изобретатель:
Шёнсберг Симен (NO)

(74) Представитель:
**Хмара М.В., Рыбаков В.М., Липатова
И.И., Новоселова С.В., Дощечкина
В.В., Пантелеев А.С., Ильмер Е.Г.,
Осипов К.В. (RU)**

(57) Система крепления для оборудования (1), которое предназначено для крепления, по меньшей мере в рабочем положении, к трехточечной системе (21) навески оборудования на средство (2) транспортирования и снабжено по меньшей мере одним колесом (15), выполненным с возможностью поддерживать оборудование (1) в транспортном положении (Т), отличается тем, что соединительные пальцы (128), которые предназначены для крепления к нижним трехточечным соединителям (211а, 211b) трехточечной системы (21) навески, выполнены регулируемыми между отведенным назад первым положением (W) и вторым положением (Т), смещенным в направлении удаления от рамы (11) оборудования.



СИСТЕМА КРЕПЛЕНИЯ ДЛЯ ОБОРУДОВАНИЯ

Описана система крепления для оборудования, которое предназначено для крепления, по меньшей мере в рабочем положении, к трехточечной системе навески оборудования на средство транспортировки оборудования и которое снабжено по
5 меньшей мере одним колесом, выполненным с возможностью поддерживать оборудование в транспортном положении.

Удлиненное оборудование, прикрепленное к трактору с помощью трехточечной системы навески, занимает большую длину позади трактора. В типовом случае оборотный плуг для вспашки семи борозд имеет длину 7-8 метров
10 за трактором. При движении на повороте такая конфигурация может вызывать опасные для дорожного движения ситуации, поскольку задний конец оборудования отклоняется далеко в стороны. Эта ситуация усугубляется тем, что, как правило, между оборудованием и трехточечной системой навески трактора имеется некоторый свободный ход, и даже если тяговые звенья системы навески укреплены
15 поперечными связями, они обладают определенной гибкостью.

Прицепное оборудование, которое катится на собственных колесах и прикреплено к дышлу или, возможно, к другой точке крепления, в аспекте транспортного хода имеет преимущество в том, что следует за трактором. Для водителя трактора легче учитывать тот факт, что колеса прицепного оборудования
20 будут следовать по траектории с меньшим радиусом поворота, чем трактор; другими словами, на повороте они заходят дальше внутрь кривой, чем трактор, так что движение с прицепным оборудованием считается представляющим меньший риск для дорожного движения, чем движение с длинным навесным оборудованием, на трехточечной системе навески.

В патентном документе WO 9728677 A1 описан полунавесной оборотный плуг, то есть плуг, который катится на комплекте опорных колес как в рабочем, так и в транспортном положении и шарнирно прикреплен к тяговым звеньям трактора с помощью соединительной балки. В документе ничего не сказано о трехточечном соединении между трактором и плугом. Плуг опускается в рабочее положение и
30 поднимается в транспортное положение с помощью опорных колес, приводимых в

действие гидравлическими средствами, и посредством вертикального смещения соединительной балки с помощью тяговых звеньев трактора.

В патентном документе FR 2651637 A1 описана подвижная и поворотная соединительная балка для крепления полунавесного плуга к тяговым звеньям трактора. Соединительная балка может быть жестко зафиксирована по время вспашки. В документе также не упомянуто трехточечное соединение между трактором и плугом.

Задача, на решение которой направлено настоящее изобретение, заключается в устранении или снижении недостатков известных решений уровня техники и в предложении по меньшей мере полезной альтернативы этим решениям.

Решение поставленной задачи обеспечивается признаками, указанными в последующем описании и пунктах формулы изобретения.

Хотя в последующем описании приведены конкретные примеры системы соединения плуга с трехточечной системой навеской, они не являются ограничивающими, так как в соответствии с изобретением предлагается решение общих проблем, связанных с любым длинным оборудованием, укрепленным на трехточечной системе навески.

В соответствии с изобретением обеспечивается система транспортирования, сочетающая преимущества оборудования с трехточечной системой навески во время работы, - например, передача веса на соединенную с оборудованием средством транспортировки оборудования, в типовом случае трактор, - с преимуществом прицепного оборудования во время транспортного движения. В первом положении, то есть в рабочем положении, соединительная балка, содержащая две разнесенные нижние соединительные точки, которые образуют точки соединения между оборудованием и тяговыми звеньями трехточечной системы навески на средство транспортировки оборудования, разъемно соединена с передней частью рамы оборудования, в типовом случае в нижней части, так называемой, стойки, которая выступает вверх и образует в своей верхней части точку крепления для верхнего звена, образующего верхнее соединение между оборудованием и трехточечной системой навески оборудования на средство транспортировки оборудования. В этом первом положении соединительная балка

жестко прикреплена к раме оборудования без возможности относительного поворота.

Во втором положении, то есть в транспортном положении, по меньшей мере нижние соединительные точки расположены со смещением в рабочем направлении оборудования, и в этом втором положении соединительная балка может поворачиваться вокруг, по существу, вертикальной шарнирной оси.

В первом варианте осуществления изобретения нижние соединительные точки расположены на соединительных рычагах, которые выполнены телескопическими или могут шарнирно поворачиваться в рабочем направлении оборудования вокруг горизонтальной оси между отведенным назад первым положением и вторым положением смещения в наклонное положение от передней нижней точки. Перевод из первого положения во второе положение одновременно освобождает соединительную балку от ее жесткого крепления к раме оборудования, так что соединительная балка может поворачиваться вокруг указанной вертикальной шарнирной оси. При переустановке в рабочее положение соединительная балка запирается в своем жестком соединении с рамой оборудования без возможности поворота или, возможно в положении, в котором допускается ограниченный шарнирный поворот, например, для контурной вспашки.

Во втором варианте осуществления изобретения соединительная балка установлена с возможностью поворота вокруг вертикального шарнирного шкворня, расположенного в средней части соединительной балки и установленного в удлиненных щелях в раме оборудования. Рама оборудования снабжена запорными средствами для того, чтобы в первом положении удерживать соединительную балку в отведенном назад положении, прикрепленной к раме оборудования жестко или с возможностью ограниченного шарнирного поворота, а во втором положении удерживать соединительную балку в выдвинутом положении с возможностью шарнирного поворота.

В третьем варианте осуществления между средней частью соединительной балки и рамой оборудования расположены две горизонтально складывающиеся тяги, которые в первом положении соединительной балки занимают сложенное положение, по существу, совпадающее с направлением соединительной балки. Во

втором положении соединительной балки, в котором она отсоединена от рамы оборудования и отодвинута от нее в горизонтальном направлении, тяги по меньшей мере частично раздвинуты. Тяги могут содержать средства ограничения из раздвижки, например, в виде упорного устройства в одном или более шарнирных
5 соединений, образованных в тягах.

Для того, чтобы нижние соединительные точки могли перемещаться в направлении от рамы оборудования, когда оборудование прикреплено к средству транспортировки оборудования, верхнее звено должно быть отсоединено от верхней соединительной точки на раме оборудования или, возможно, оно должно
10 иметь такую большую длину хода, что верхнее звено не препятствует смещению нижних соединительных точек в их второе положение. Возможен также перевод верхнего звена в плавающее положение, чтобы допускать вертикальное угловое изменение положения продольной оси средства транспортировки оборудования относительно продольной оси оборудования, например, при движении на
15 поверхности с переменным градиентом уклона в направлении движения средства транспортировки и оборудования. В этом положении оборудование может следовать за средством транспортировки, опираясь на одно или большее число подходящих для этого транспортных колес. Транспортные колеса могут быть выполнены в виде колес, которые при рабочем положении оборудования
20 используются для регулирования рабочей глубины оборудования.

Преимущество системы транспортирования в соответствии с изобретением заключается в том, что транспортные колеса расположены на жестко установленной ходовой оси, что упрощает конструкцию колесной системы оборудования по сравнению с обычной конструкцией, когда колеса регулирования глубины
25 оборудования с трехточечной системой навески, используются в качестве опорных колес во время транспортного движения. Такая обычная конструкция требует шарнирной подвески, чтобы колесная система могла поворачиваться вокруг вертикальной оси во время транспортного движения на поворотах. Для обеспечения достаточной транспортабельности имеет преимущества решение, когда
30 оборудование снабжено двумя колесами регулирования глубины, возможно, двумя колесными тележками, которые могут быть перенастроены на транспортное движение, при этом указанные два колеса или колесные тележки расположены на расстоянии друг от друга поперечно направлению транспортного движения оборудования.

Более конкретно, изобретение относится к системе крепления для оборудования, которое предназначено для крепления, по меньшей мере в рабочем положении, к трехточечной системе навески оборудования на средство транспортировки оборудования и которое снабжено по меньшей мере одним колесом, выполненным с возможностью поддерживать оборудование в транспортном положении оборудования, отличающейся тем, что

соединительные пальцы, которые предназначены для крепления к нижним трехточечным соединителям трехточечной системы навески, выполнены регулируемыми между отведенным назад первым положением, в котором соединительная балка жестко прикреплена к раме оборудования без возможности относительного поворота, или в положении, в котором допускается ограниченный шарнирный поворот, и вторым выдвинутым положением, смещенным в направлении удаления от рамы оборудования, в котором соединительная балка имеет возможность расширенного шарнирного поворота относительно рамы оборудования, причем

система крепления содержит соединительные средства, выполненные с возможностью соединения соединительной балки с рамой оборудования без возможности относительного поворота,

изменение от жесткого к свободному поворотному соединению соединительной балки достигается путем смещения соединительных пальцев вперед по отношению к раме оборудования, что воздействует на соединительные средства таким образом, что достигается большее расстояние между соединительными пальцами и рамой оборудования после отпирания запорных средств, при этом

а) соединительная балка, прикрепленная к соединительным пальцам, жестко прикреплена к раме оборудования в первом положении, при этом соединительная балка во втором положении может шарнирно поворачиваться вокруг вертикальной шарнирной оси в раме оборудования, или

б) соединительная балка, предназначенная для крепления к нижним трехточечным соединителям средства транспортировки оборудования, разъемно прикреплена к нижней передней части рамы оборудования, а средняя часть соединительной балки снабжена вертикальным шарнирным шкворнем, находящимся во взаимодействии с вырезами в раме оборудования, при этом соединительные пальцы расположены на концах соединительных рычагов, прикрепленных к концам соединительной балки и регулируемых между отведенным

назад первым положением, в котором соединительная балка может ограниченно поворачиваться или жестко закреплена, и выдвинутым вперед положением, в котором соединительная балка имеет возможность расширенного шарнирного поворота, или

- 5 с) соединительная балка, предназначенная для крепления к нижним трехточечным соединителям средства транспортировки оборудования, разъемно прикреплена к нижней передней части рамы оборудования, а две складывающиеся тяги соединяют среднюю часть соединительной балки (12) с нижней передней частью рамы, при этом тяги содержат несколько шарнирных соединений,
10 снабженных по существу вертикальными осями шарнирного поворота.

Соединительные рычаги могут быть установлены с возможностью шарнирного поворота вокруг совпадающих горизонтальных шарнирных осей, которые расположены между первым концом и вторым концом соединительных рычагов и на концах соединительной балки.

- 15 Соединительные рычаги могут быть снабжены запорными частями, выполненными с возможностью в первом положении фиксирующего взаимодействия с взаимодействующими частями рамы оборудования.

- Рама оборудования может быть снабжена несколькими блокирующими устройствами, которые выполнены с возможностью фиксирующего взаимодействия
20 с соединительными рычагами.

Шарнирный поворот соединительной балки в ее первом положении и втором положении может быть ограничен регулируемыми блокирующими устройствами или взаимодействующими частями в раме оборудования.

- Оборудование может быть снабжено несколькими соединительными
25 устройствами рамы, предназначенными для взаимодействия с соответствующими взаимодействующими частями соединительной балки.

Взаимодействующие части могут быть расположены на концах соединительной балки.

- Каждая тяга может быть прикреплена к раме оборудования с помощью
30 заднего шарнирного соединения.

Тяги могут быть снабжены задним шарнирным соединением с совпадающими шарнирными осями, а шарнирный поворот тяг в заднем шарнирном соединении может быть ограничен упорным блоком.

Тяги могут быть снабжены каждая со своим задним шарнирным соединением, причем шарнирные соединения расположены на расстоянии друг от друга.

5 Тяга может быть снабжена упорным устройством, ограничивающим движение раздвижки одной из тяг.

Упорное устройство может быть выполнено в виде регулируемого упора, расположенного у среднего шарнирного соединения по меньшей мере на одной из тяг.

Оборудование может быть выполнено в виде плуга.

10 Далее будет раскрыт пример предпочтительного варианта осуществления изобретения со ссылками на прилагаемые чертежи, на которых:

на фиг. 1 изображено в аксонометрии оборудование, показанное здесь в виде обратного плуга, соединенное со средством транспортировки оборудования, показанным здесь в виде трактора, с системой транспортирования в соответствии с первым примером осуществления изобретения, при этом соединительная балка для соединения с тяговыми звеньями трехточечной системы навески расположена фиксированным образом в первом положении, а нижние соединительные точки расположены на соединительных рычагах, которые повернуты вокруг горизонтальной оси в отведенное назад первое положение, в котором они
20 обеспечивают фиксацию соединительной балки;

на фиг. 2 изображен в аксонометрии соединенный с трактором обратный плуг и система транспортирования в соответствии с первым вариантом осуществления изобретения, при этом соединительная балка для соединения с тяговыми звеньями расположена во втором положении с возможностью шарнирного поворота вокруг вертикальной оси, а нижние соединительные точки находятся в переднем положении, соединительные рычаги шарнирно повернуты вокруг своих горизонтальных осей во второе положение в наклонное положение от передней нижней точки, а верхнее звено трехточечной системы навески выдвинуто;

фиг. 3 изображает в аксонометрии соединенный с трактором обратный плуг
30 и систему транспортирования в соответствии со вторым примером осуществления изобретения, при этом соединительная балка для соединения с тяговыми звеньями трехточечной системы навески шарнирно поддерживается в раме оборудования с помощью вертикального шарнирного шкворня, расположенного в соединительной балке и установленного в удлиненных пазах в части рамы оборудования, при этом

система показана в первом положении с частичным шарнирным поворотом вокруг шарнирного шкворня и ограничением поворота фиксаторами;

фиг. 4 изображает в аксонометрии систему транспортирования в соответствии со вторым примером выполнения изобретения, в которой соединительная балка для соединения с тяговыми звеньями трехточечной системы навески шарнирно подтянута вперед в свое второе положение и может поворачиваться вокруг шарнирного шкворня на угол больше, чем в первом положении, с ограничением поворота запорными средствами;

фиг. 5 изображает в аксонометрии соединенный с трактором оборотный плуг и систему транспортирования в соответствии с третьим примером выполнения изобретения, при этом соединительная балка для соединения с тяговыми звеньями трехточечной системы навески жестко соединена с рамой оборудования, а присоединенные тяги сложены;

фиг. 6 изображает соединительную балку во втором положении, отсоединенную от рамы оборудования и с частично выдвинутыми тягами;

фиг. 7a и 7b изображают на виде сверху точки задних шарнирных соединений тяг с отдельными шарнирными осями, причем тяги показаны в выдвинутом втором положении и с максимальным шарнирным поворотом соединительной балки, и во втянутом первом положении; и

фиг. 8a и 8b изображают на виде сверху точки задних шарнирных соединений тяг с совпадающими шарнирными осями, причем тяги показаны в выдвинутом втором положении и во втянутом первом положении.

На чертежах позицией 1 обозначен механизм, который в нижеследующем описании также назван оборудованием и показан на чертежах в виде обратного плуга, присоединенного к средству 2 транспортировки оборудования, в типовом случае к трактору, в дальнейшем называемому трактором, с помощью системы 21 крепления, которая сама по себе известна и предназначена для подъема и опускания оборудования 1 относительно опорной поверхности и которая на практике система 21 крепления имеет три точки 211a, 211b, 212a крепления между трактором 2 и оборудованием 1 и поэтому называется также трехточечной системой

21 навески. Трехточечная система 21 навески содержит два тяговых звена 211, каждое из которых снабжено трехточечным соединителем 211a, 211b, и верхнее звено 212, снабженное верхним трехточечным соединителем 212a. Трехточечные соединители 211a, 211b, 212a сами по себе известны и в качестве примера
5 снабжены захватными крюками для соединительных шаров.

Оборудование 1 содержит раму 11 оборудования, в нижней передней части 111 которой разъемно установлена соединительная балка 12. Соединительная балка 12 предназначена для крепления к нижним трехточечным соединителям 211a, 211b. Рама 11 оборудования содержит стойку 112, выступающую вверх от нижней
10 передней части 111 рамы 11 оборудования и образующую точку крепления для верхнего трехточечного соединителя 212a верхнего звена 212.

Обратимся к фиг. 1 и 2, на которых показана система транспортирования согласно первому примеру выполнения изобретения.

Соединительная балка 12 прикреплена к раме 11 оборудования, опционально с возможностью шарнирного поворота вокруг, по существу, вертикальной оси 124 шарнирного шкворня 1211.
15

В первом положении, то есть в рабочем положении W, соединительная балка 12 соединена с рамой 11 оборудования без возможности шарнирного поворота. Соединительные рычаги 125, которые на первом конце 1251 выполнены с
20 возможностью соединения с нижними трехточечными соединителями 211a, 211b посредством соединительных пальцев 128 или подобных элементов, прикреплены к концам соединительной балки 12 и могут шарнирно поворачиваться вокруг по существу горизонтальных осей 126, расположенных между первым концом 1251 и вторым концом 1252 соединительного рычага 125, при этом на втором конце 1252
25 каждого соединительного рычага 125 имеется фиксирующая часть 127, предназначенная для взаимодействия со взаимодействующей частью 114 на раме 11 оборудования. Рама 11 оборудования снабжена блокирующими устройствами (не показаны), выполненными с возможностью фиксирующим образом контактировать с соединительными рычагами 125 по меньшей мере, когда
30 фиксирующие части 127 соединительных рычагов 125 находятся в зацеплении с взаимодействующими частями (не показаны) рамы 11 оборудования. Блокирующие

устройства могут также взаимодействовать с соединительными рычагами 125, когда те находятся во втором положении повернутыми в наклонное положение от передней нижней точки (не показано). Блокирующие устройства могут управляться дистанционно, например, с помощью гидравлических исполнительных органов (не показаны).

Когда соединительные рычаги 125 шарнирно повернуты из своего первого положения W, соединительная балка 12 в своем втором положении T может свободно поворачиваться, по меньшей мере, в определенных пределах, вокруг вертикальной шарнирной оси 124, для чего предусмотрен вертикальный шкворень 1211, установленный в нижней передней части 111 рамы (см. фиг. 2).

Когда соединительные рычаги 125 переведены из первого положения во второе положение, расстояние между средством транспортировки 2 оборудования и оборудованием 1 увеличивается, и одновременно соединительная балка 12 становится поворотной относительно рамы 11 оборудования. В результате оборудование 1 может следовать как прицепное за трактором 2, опираясь на тяговые звенья 211 трактора и колеса выдерживания глубины или опорные колеса 15, расположенные в задней части оборудования 1. Подробное описание регулировки между первым и вторым положениями W, T будет дано после описания третьего примера выполнения изобретения.

На фиг. 3 и 4 показана система транспортирования во втором примере выполнения изобретения. Вертикальный шарнирный шкворень 1211 (см. фиг. 4), расположенный в средней части соединительной балки 12, установлен в удлиненных вырезах 117, называемых также щелями рамы, которые образованы в нижней передней части 111 рамы 11 оборудования и вытянуты в продольном направлении оборудования 1. Перемещение соединительной балки 12 в продольном направлении оборудования 1 и ее поворот вокруг шарнирной оси 124 шарнирного шкворня 1211, ограничены вокруг шарнирной оси 124 шарнирного шкворня 1211, ограничена блокирующими средствами 115, показанными здесь в виде съемных запорных пальцев 1151 и неподвижных упорных частей 118 в раме 11 оборудования.

В первом положении W соединительная балка 12 сдвинута назад в свое заднее положение, в котором она может быть жестко связана с рамой 11 оборудования или имеет возможность ограниченного поворота вокруг шарнирной оси 124, например, чтобы оборудование 1 могло лучше следовать за средством 2

5 транспортировки оборудования в рабочих условиях, в которых трактор 2 следует по контуру рельефа на обрабатываемом поле, например, при контурной вспашке.

В своем втором положении T соединительная балка 12 сдвинута вперед в переднее положение, в котором она поворачивается вокруг шарнирной оси 124, при этом предпочтительно предотвращается смещение шарнирного шкворня в щелях

10 117 рамы.

На фиг. 5, 6, 7a, 7b, 8a и 8b показана система транспортирования в третьем примере выполнения изобретения. Соединительная балка 12 с соответствующими взаимодействующими частями (не показаны) предназначена для фиксирующего взаимодействия с соединительными устройствами 13 рамы или альтернативно

15 несколько упорных блоков 143с расположены на раме 11 оборудования. Это положение является положением W по фиг. 5. Соединительные устройства 13 рамы или альтернативно упорные блоки 143с могут приводиться в действие исполнительными органами (не показаны). Исполнительные органы могут быть дистанционно управляемыми.

20 Концы соединительной балки 12 предназначены для соединения с нижними трехточечными соединителями 211a, 211b с помощью соединительных пальцев или подобных элементов.

Раздвижное транспортное дышло 14 образовано двумя тягами 14a, 14b, которые могут складываться поворотом вокруг вертикальных шарнирных осей и

25 прикреплены к средней части 121 соединительной балки 12 с помощью переднего шарнирного соединения 141. Обе тяги 14a, 14b прикреплены с помощью заднего шарнирного соединения 143 к передней нижней части 111 рамы 11 оборудования. Задние шарнирные соединения 143 могут быть выполнены отдельными и разнесены в поперечном направлении оборудования 1, см. позиции 143a, 143b на

30 фиг. 7a и 7b, но могут быть и совмещены, см. позицию 143 на фиг. 8a и 8b. В последней конфигурации заднее общее шарнирное соединение может быть

запорным, так что выдвинутые тяги 14а, 14b образуют бесшарнирное продолжение рамы 11 оборудования, например, посредством того, что тяги 14а, 14b в своем выдвинутом положении упираются в упорные блоки 143с (см. фиг. 8а), расположенные на раме 11 оборудования.

5 Каждая тяга 14а, 14b содержит также центральное шарнирное соединение 142.

В сложенном положении (см. фиг. 7b и 8b) тяги 14а, 14b могут быть расположены в кармане (не показан), предусмотренном в нижней передней части 111 рамы 11 оборудования.

10 Когда желательно транспортировать оборудование 1 в положении прицепа за средством 2 транспортирования, оборудование 1 опускают на опорную поверхность, а верхнее звено 212 отсоединяют от стойки 112 оборудования 1 или, возможно, переводят в плавающее гидравлическое положение. Перед тем, как соединительная балка 12 переводится из своего первого положения W во второе
15 положение T, колесо (колеса) 15 оборудования 1, предназначенные (предназначенные) для использования при транспортном ходе, переводят в транспортное положение, а устройство 151 управления глубиной (см. фиг. 1) приводят в действие таким образом, что задняя часть оборудования 1 поднимается с клиренсом над опорной поверхностью.

20 Согласно первому примеру выполнения изобретения соединительную балку 12 освобождают из первого положения W посредством того, что запорные части 127 соединительных рычагов 125 отсоединяют от рамы 11 оборудования, а трактор 2 продвигают вперед, так что соединительные рычаги 125 поворачиваются в наклонное положение от передней нижней точки, при этом запорные части 127
25 позволяют соединительной балке поворачиваться вокруг вертикальной шарнирной оси 124. В результате трактор 2 отодвигается на большее расстояние от оборудования 1, а соединительная балка 12 может поворачиваться вокруг своей вертикальной шарнирной оси 124.

30 Согласно второму примеру выполнения изобретения соединительную балку 12 освобождают из первого положения W посредством того, что соответствующие блокирующие устройства 115 выводят из действия, так что соединительная балка

12 может быть смещена вперед в раме 11 оборудования в свое переднее положение Т, в котором приводятся в действие соответствующие блокирующие устройства (не показаны), что предотвращает смещение шарнирного шкворня 1211 соединительной балки 12 в щелях 117 рамы. В результате соединительные пальцы 128 соединительной балки 12 перемещаются вперед, так что трактор 2 отодвигается на большее расстояние от оборудования 1, а соединительная балка 12 может поворачиваться вокруг своей вертикальной шарнирной оси 124.

Согласно третьему примеру выполнения изобретения соединительную балку 12 освобождают из первого положения W посредством того, что освобождают соединительные устройства 13 рамы. Трактор 2 перемещают вперед, так что соединительная балка отодвигается от рамы 11 оборудования, а тяги 14а, 14b раздвигаются в свое второе положение Т.

Во всех примерах выполнения, когда соединительная балка 12 переводится в свое второе положение Т, тяговые звенья 211 трактора 2 поднимаются, так что передняя часть оборудования поднимается от опорной поверхности. Теперь оборудование 1 поддерживается колесами 15 оборудования 1 и тяговыми звеньями 211 трактора 2 и может перемещаться как прицепное оборудование.

В третьем примере выполнения при движении на повороте оборудование 1 шарнирно поворачивается относительно трактора 2 в переднем шарнирном соединении 141, которое образует соединение между тягами 14а, 14b и соединительной балкой 12. Отстоящие друг от друга задние шарнирные соединения 143а, 143b образуют жесткое соединение между оборудованием 1 и выдвинутыми тягами 14а, 14b, которые в этом состоянии образуют транспортное дышло 14, выступающее вперед от оборудования 1.

При переустановке в первое положение W оборудование 1 может быть опущено на опорную поверхность посредством подъема колеса/колес 15 и опускания тяговых звеньев 211. Трактор 2 дает задний ход, так что соединительная балка 12 взаимодействует с соединительными устройствами 13 рамы и запирается или, возможно, запирается или ограничивается от шарнирного поворота с помощью привода в действие соответствующих блокирующих устройств 115. Согласно третьему примеру выполнения изобретения тяги 14а, 14 складываются.

Во всех примерах выполнения при достижении соединительной балкой 12 первого положения W верхнее звено 112 соединяют со стойкой 112, при этом возможно его переключают из плавающего положения, а затем оборудование 1 совершает движение в качестве навесного оборудования с трехточечной системой навески.

ФОРМУЛА ИЗОБРЕТЕНИЯ

1. Система крепления для оборудования (1), которое предназначено для крепления, по меньшей мере в рабочем положении, к трехточечной системе (21) навески оборудования на средство (2) транспортировки оборудования и которое
5 снабжено по меньшей мере одним колесом (15), выполненным с возможностью поддерживать оборудование (1) в транспортном положении оборудования (1),
отличающаяся тем, что

соединительные пальцы (128), которые предназначены для крепления к нижним трехточечным соединителям (211a, 211b) трехточечной системы (21)
10 навески, выполнены с возможностью регулирования между отведенным назад первым положением (W), в котором соединительная балка (12) жестко прикреплена к раме (11) оборудования без возможности относительного поворота, или в положении, в котором допускается возможность ограниченного шарнирного поворота, и вторым выдвинутым положением (T), смещенным в направлении
15 удаления от рамы (11) оборудования, в котором соединительная балка (12) имеет возможность расширенного шарнирного поворота относительно рамы (11) оборудования, причем

система крепления содержит соединительные средства (126, 128, 125), выполненные с возможностью соединения соединительной балки (12) с рамой (11)
20 оборудования без возможности относительного поворота,

изменение от жесткого к свободному поворотному соединению соединительной балки (12) достигается путем смещения соединительных пальцев (128) вперед по отношению к раме (11) оборудования, что воздействует на соединительные средства (126, 128, 125) таким образом, что достигается большее
25 расстояние между соединительными пальцами (128) и рамой (11) оборудования после отпирания запорных средств (127, 114; 115; 13, 143с); при этом

соединительная балка (12), прикрепленная к соединительным пальцам (128), жестко прикреплена к раме (11) оборудования в первом положении (W), при этом соединительная балка (12) во втором положении (T) имеет возможность шарнирного
30 поворота вокруг вертикальной шарнирной оси (124) в раме (11) оборудования, при этом соединительные пальцы (128) расположены на концах соединительных рычагов (125), прикрепленных к концам соединительной балки (12) и выполненных с возможностью регулируемых между отведенным назад положением, в котором соединительная балка (12) имеет возможность ограниченного поворота или жестко

закреплена, и выдвинутым вперед положением, в котором соединительная балка (12) имеет возможность расширенного шарнирного поворота.

2. Система крепления по п. 1, отличающаяся тем, что соединительные рычаги (125) установлены с возможностью шарнирного поворота вокруг
5 совпадающих горизонтальных шарнирных осей (126), которые расположены между первым концом (1251) и вторым концом (1252) соединительных рычагов (125) и на концах соединительной балки (12).

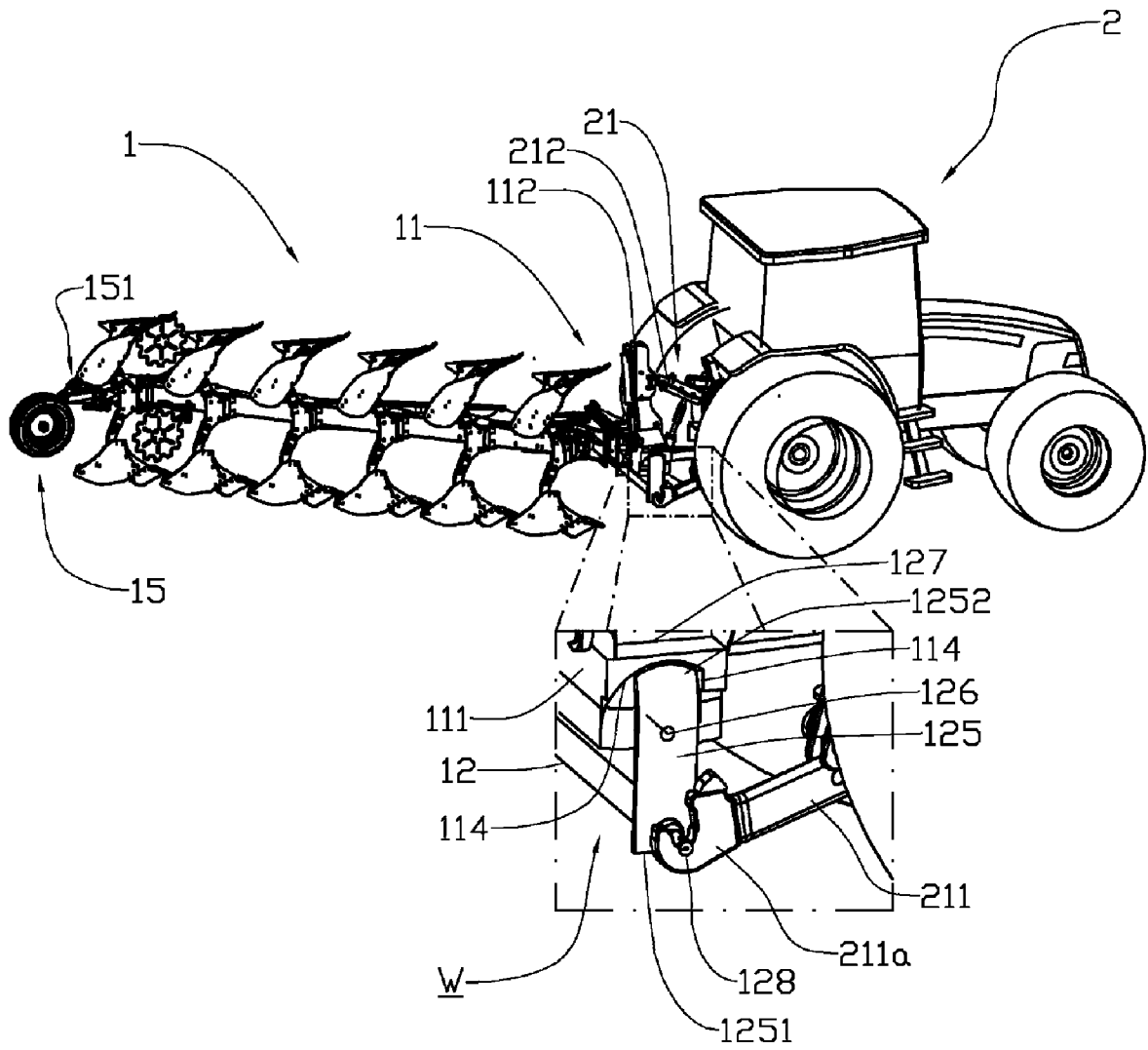
3. Система крепления по п. 1, отличающаяся тем, что соединительные рычаги (125) снабжены запорными частями (127), выполненными с возможностью в
10 первом положении (W) фиксирующего взаимодействия с взаимодействующими частями (114) рамы (11) оборудования.

4. Система крепления по п. 1, отличающаяся тем, что рама (11) оборудования снабжена несколькими блокирующими устройствами (115), которые
15 выполнены с возможностью фиксирующего взаимодействия с соединительными рычагами (125).

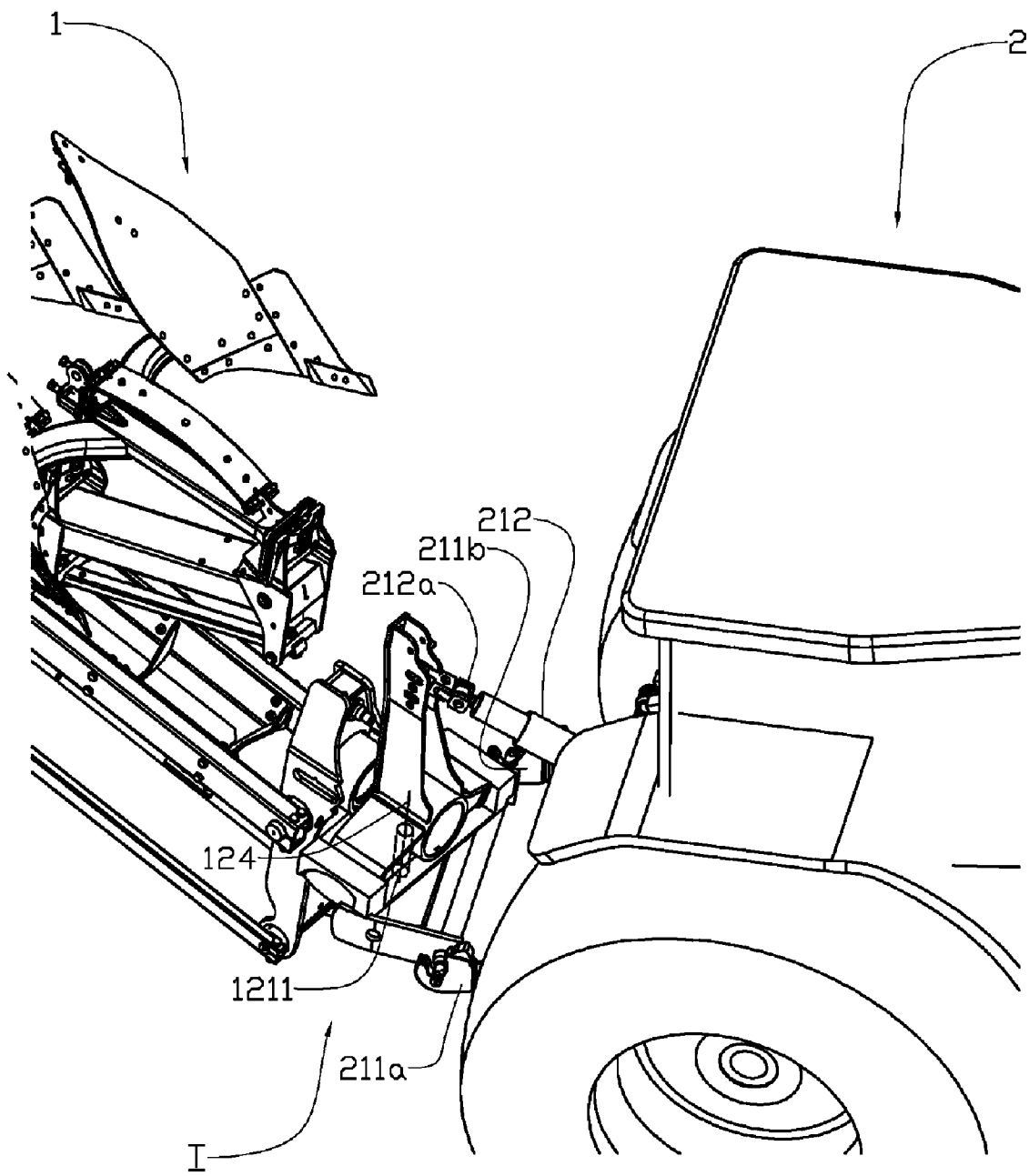
5. Система крепления по п. 1, отличающаяся тем, что шарнирный поворот соединительной балки (12) в ее первом положении (W) и втором положении (T) ограничен регулируемыми блокирующими устройствами (115) или упорными частями (118) в раме (11) оборудования.

20 6. Система крепления по п. 1, отличающаяся тем, что оборудование (1) выполнено в виде плуга.

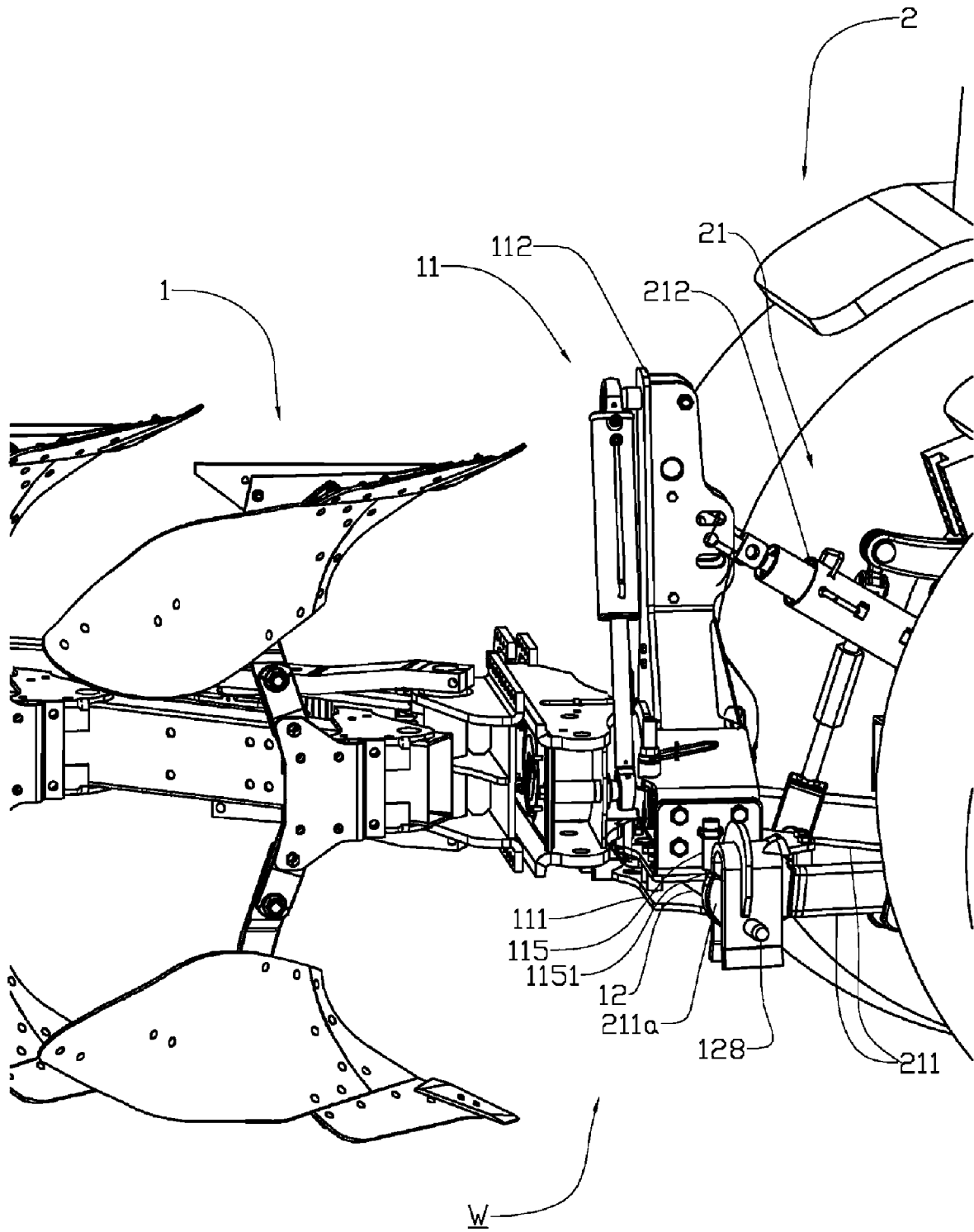
1



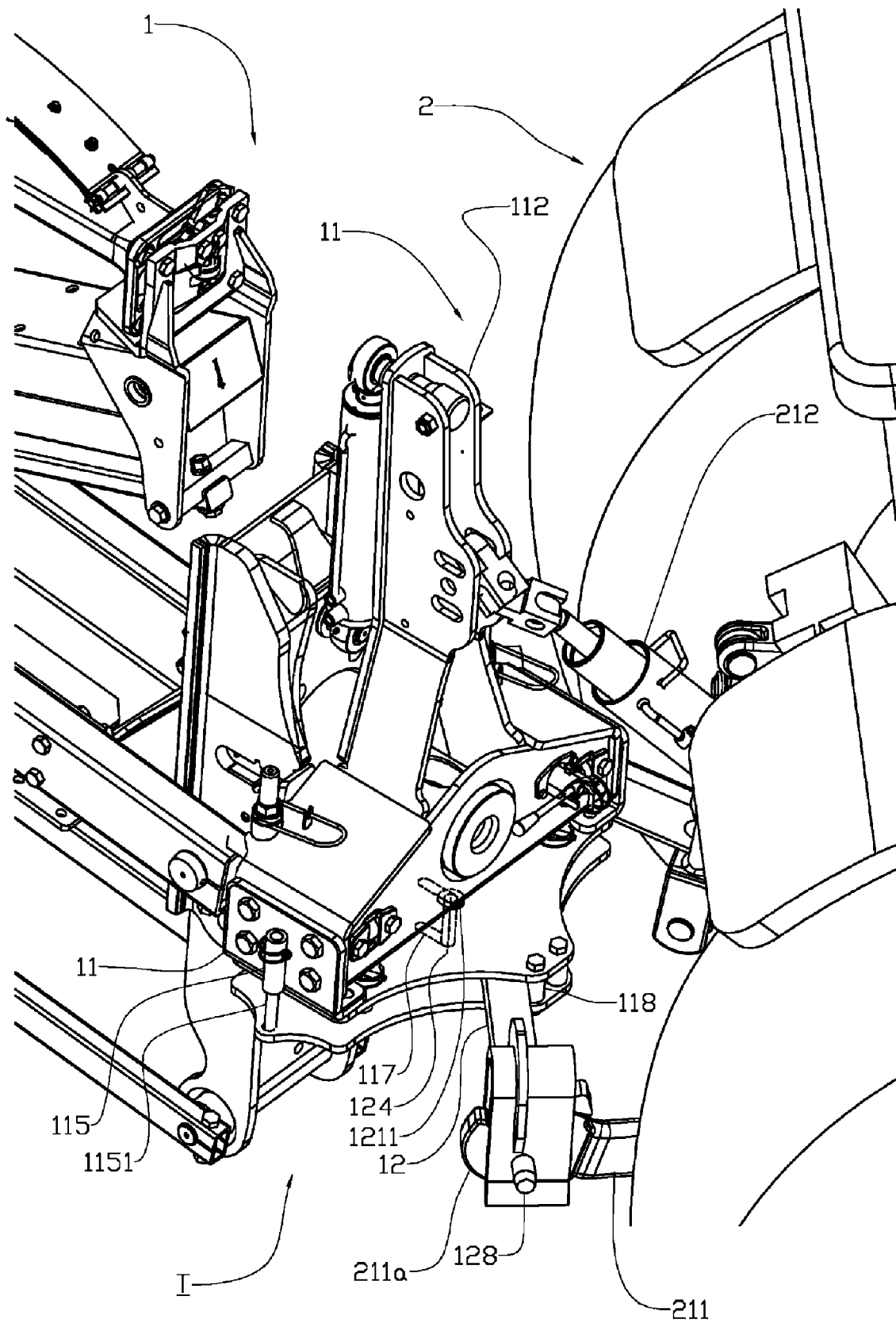
ФИГ. 1



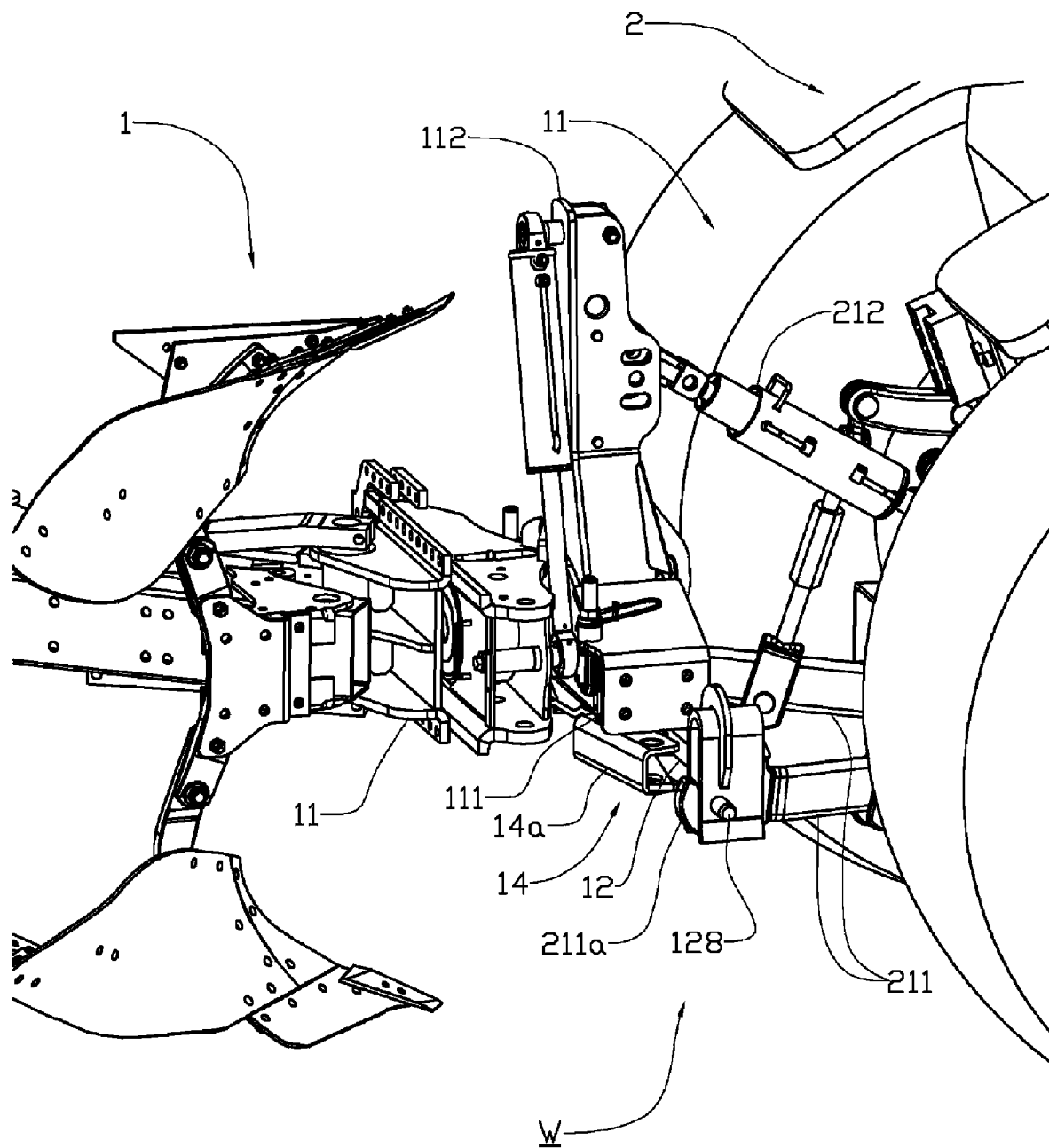
ФИГ. 2



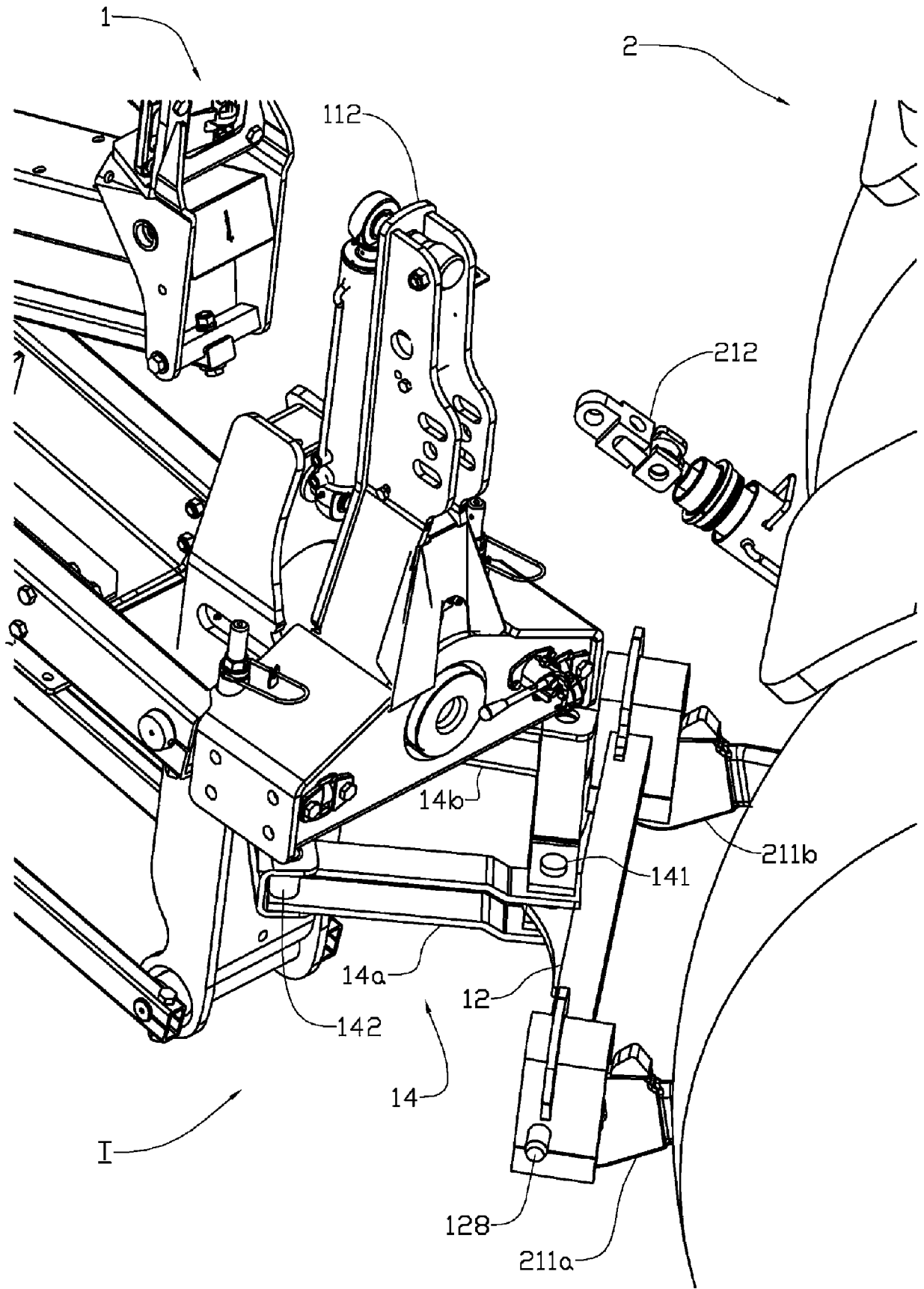
ФИГ. 3



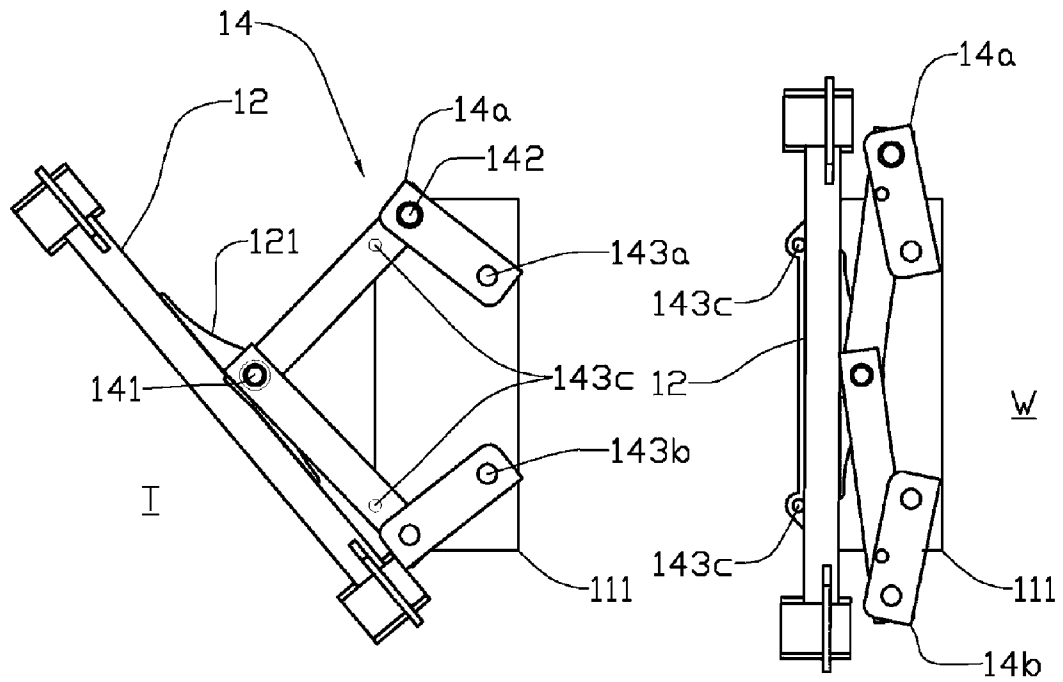
ФИГ. 4



ФИГ. 5

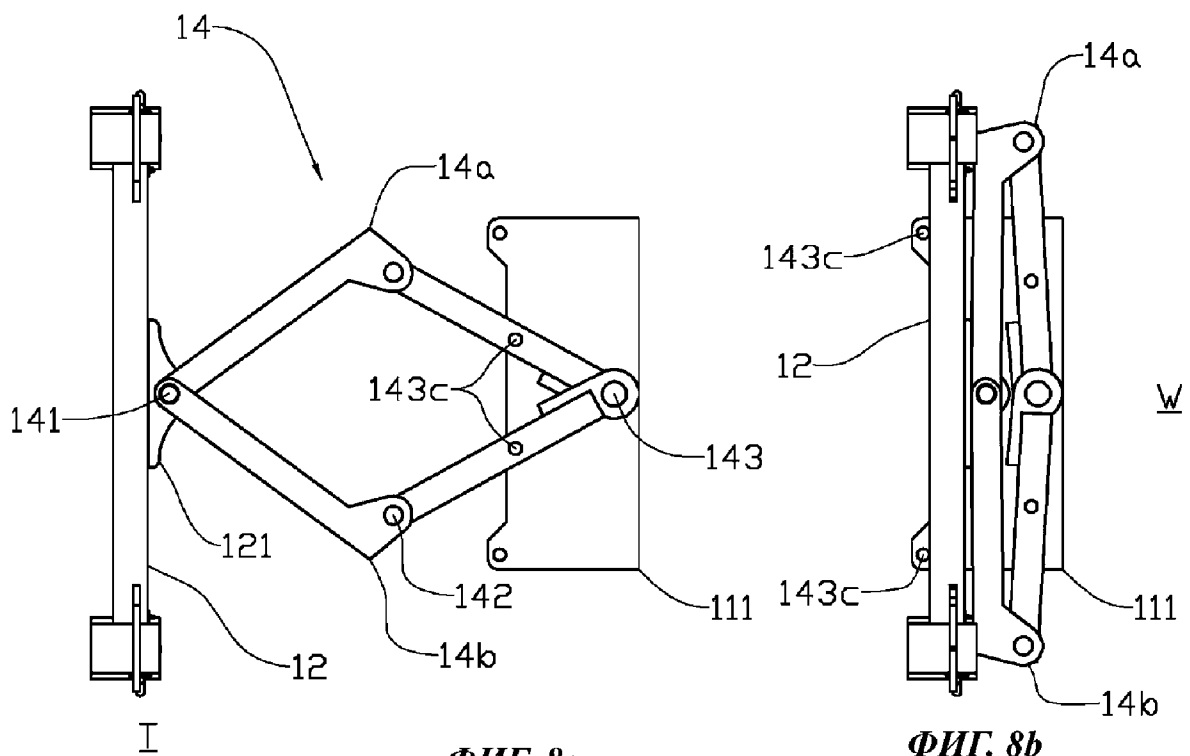


ФИГ. 6



ФИГ. 7a

ФИГ. 7b



ФИГ. 8a

ФИГ. 8b

201830765

INTERNATIONAL SEARCH REPORT

International application No.
PCT/NO2014/050147

A. CLASSIFICATION OF SUBJECT MATTER

IPC: see extra sheet

According to International Patent Classification (IPC) or to both national classification and IPC

B. FIELDS SEARCHED

Minimum documentation searched (classification system followed by classification symbols)

IPC: A01B

Documentation searched other than minimum documentation to the extent that such documents are included in the fields searched

SE, DK, FI, NO classes as above

Electronic data base consulted during the international search (name of data base and, where practicable, search terms used)

EPO-Internal, PAJ, WPI data

C. DOCUMENTS CONSIDERED TO BE RELEVANT

| Category* | Citation of document, with indication, where appropriate, of the relevant passages | Relevant to claim No. |
|-----------|--|-----------------------|
| X | US 4283071 A1 (PEDERSEN JENS S), 11 August 1981 (1981-08-11); abstract; column 1, line 6 - column 1, line 31; column 1, line 64 - column 2, line 8; column 2, line 49 - column 3, line 61; column 4, line 61 - column 4, line 65; column 5, line 43 - column 5, line 46; figures 1-6 -- | 1-12 |
| A | DE 3937172 A1 (POETTINGER ALOIS LANDMASCH), 17 May 1990 (1990-05-17); abstract; column 3, line 3 - column 3, line 11; column 1, line 15 - column 1, line 22; figures 1-4 -- | 1-12 |
| A | FR 2651637 A1 (NAUD EXPL CHARRUES), 15 March 1991 (1991-03-15); whole document; figures 1-4 -- | 1-12 |

 Further documents are listed in the continuation of Box C. See patent family annex.

* Special categories of cited documents:

"A" document defining the general state of the art which is not considered to be of particular relevance

"E" earlier application or patent but published on or after the international filing date

"L" document which may throw doubts on priority claim(s) or which is cited to establish the publication date of another citation or other special reason (as specified)

"O" document referring to an oral disclosure, use, exhibition or other means

"P" document published prior to the international filing date but later than the priority date claimed

"T" later document published after the international filing date or priority date and not in conflict with the application but cited to understand the principle or theory underlying the invention

"X" document of particular relevance; the claimed invention cannot be considered novel or cannot be considered to involve an inventive step when the document is taken alone

"Y" document of particular relevance; the claimed invention cannot be considered to involve an inventive step when the document is combined with one or more other such documents, such combination being obvious to a person skilled in the art

"&" document member of the same patent family

Date of the actual completion of the international search

25-11-2014

Date of mailing of the international search report

26-11-2014

Name and mailing address of the ISA/SE

Patent- och registreringsverket
Box 5055
S-102 42 STOCKHOLM
Facsimile No. + 46 8 686 02 86

Authorized officer

Ann Börjeson

Telephone No. + 46 8 782 25 00

INTERNATIONAL SEARCH REPORT

International application No.
PCT/NO2014/050147

| C (Continuation). DOCUMENTS CONSIDERED TO BE RELEVANT | | |
|---|--|-----------------------|
| Category* | Citation of document, with indication, where appropriate, of the relevant passages | Relevant to claim No. |
| A | US 3139943 A1 (EVANS ARTHUR G ET AL), 7 July 1964 (1964-07-07); column 1, line 9 - column 1, line 32; figures 1-2 -- | 1-12 |
| A | DE 2531289 B1 (BAUTZ GMBH JOSEF), 5 February 1976 (1976-02-05); whole document; figures 1-3 -- | 1-12 |
| A | DE 9106711 U1 (MASCHINENFABRIK RAU GMBH), 22 August 1991 (1991-08-22); page 1, line 1 - page 2, line 2; pages 8-11; figures 1-8 -- ----- | 1-12 |

Continuation of: second sheet

International Patent Classification (IPC)

A01B 73/00 (2006.01)

A01B 3/46 (2006.01)

A01B 15/14 (2006.01)

A01B 59/043 (2006.01)

A01B 63/00 (2006.01)

INTERNATIONAL SEARCH REPORT
Information on patent family members

International application No.
PCT/NO2014/050147

| | | | | | |
|----|------------|------------|------|------------|------------|
| US | 4283071 A1 | 11/08/1981 | AT | 365034 B | 10/12/1981 |
| | | | AT | A533279 A | 15/05/1981 |
| | | | CA | 1115589 A1 | 05/01/1982 |
| | | | DE | 2931656 C2 | 27/07/1989 |
| | | | DK | 319979 A | 06/02/1980 |
| | | | DK | 147191 B | 14/05/1984 |
| | | | FR | 2432263 B1 | 21/03/1986 |
| | | | GB | 2030840 B | 03/11/1982 |
| | | | IE | 791446 L | 05/02/1980 |
| | | | IE | 48673 B1 | 17/04/1985 |
| | | | NO | 792563 A | 06/02/1980 |
| | | | NO | 147327 C | 23/03/1983 |
| | | | SE | 438418 B | 22/04/1985 |
| | | | SE | 7906488 L | 06/02/1980 |
| DE | 3937172 A1 | 17/05/1990 | NONE | | |
| FR | 2651637 A1 | 15/03/1991 | ES | 2033182 B1 | 01/11/1993 |
| US | 3139943 A1 | 07/07/1964 | DE | 1892838 U | 14/05/1964 |
| | | | GB | 1015953 A | 05/01/1966 |
| DE | 2531289 B1 | 05/02/1976 | AT | 360260 B | 29/12/1980 |
| | | | AT | A387476 A | 15/05/1980 |
| | | | CH | 612318 A5 | 31/07/1979 |
| | | | FR | 2317866 A1 | 11/02/1977 |
| | | | NL | 7606642 A | 14/01/1977 |
| DE | 9106711 U1 | 22/08/1991 | NONE | | |

INTERNATIONAL SEARCH REPORT

International application No.
PCT/NO2014/050147

Box No. II Observations where certain claims were found unsearchable (Continuation of item 2 of first sheet)

This international search report has not been established in respect of certain claims under Article 17(2)(a) for the following reasons:

1. Claims Nos.:
because they relate to subject matter not required to be searched by this Authority, namely:

2. Claims Nos.:
because they relate to parts of the international application that do not comply with the prescribed requirements to such an extent that no meaningful international search can be carried out, specifically:

3. Claims Nos.:
because they are dependent claims and are not drafted in accordance with the second and third sentences of Rule 6.4(a).

Box No. III Observations where unity of invention is lacking (Continuation of item 3 of first sheet)

This International Searching Authority found multiple inventions in this international application, as follows:

The following separate inventions were identified:

1: Claim 1, embodiment a), wherein the connection element (12) and the implement frame (11) are rotatably connected to each other through a rotation axis (124).

2: Claim 1, embodiment b), wherein a central portion of the connection element (12) is provided with a rotation shaft (1211) arranged to be in engagement with recesses in the

.../...

1. As all required additional search fees were timely paid by the applicant, this international search report covers all searchable claims.
2. As all searchable claims could be searched without effort justifying additional fees, this Authority did not invite payment of additional fees.
3. As only some of the required additional search fees were timely paid by the applicant, this international search report covers only those claims for which fees were paid, specifically claims Nos.:

4. No required additional search fees were timely paid by the applicant. Consequently, this international search report is restricted to the invention first mentioned in the claims; it is covered by claims Nos.:

Remark on Protest

- The additional search fees were accompanied by the applicant's protest and, where applicable, the payment of a protest fee.
- The additional search fees were accompanied by the applicant's protest but the applicable protest fee was not paid within the time limit specified in the invitation.
- No protest accompanied the payment of additional search fees.

Continuation of: Box No. III

implement frame (11).

3: Claim 1, embodiment c), wherein foldable levers (14a, 14b) connect a central part of the connection element (12) with the implement frame (11). The levers (14a, 14b) are hingedly connected by means of vertical shafts.