

(19)



Евразийское
патентное
ведомство

(21) 201890932 (13) A1

(12) ОПИСАНИЕ ИЗОБРЕТЕНИЯ К ЕВРАЗИЙСКОЙ ЗАЯВКЕ

(43) Дата публикации заявки
2018.11.30

(22) Дата подачи заявки
2016.11.02

(51) Int. Cl. *B01D 33/044* (2006.01)
B01D 33/23 (2006.01)
B01D 35/14 (2006.01)

(54) ФИЛЬТРУЮЩИЙ ЭЛЕМЕНТ И ФИЛЬТРУЮЩЕЕ УСТРОЙСТВО

(31) 20155794

(32) 2015.11.03

(33) FI

(86) PCT/FI2016/050763

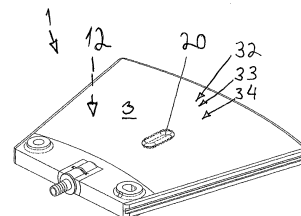
(87) WO 2017/077183 2017.05.11

(71) Заявитель:
ОУТОТЕК (ФИНЛЭНД) ОЙ (FI)

(72) Изобретатель:
Экберг Бьярне, Ванттинен Кари,
Илли Мика (FI)

(74) Представитель:
Поликарпов А.В., Соколова М.В.,
Путинцев А.И., Черкас Д.А., Игнатьев
А.В. (RU)

(57) Фильтрующий элемент включает по меньшей мере одну фильтрующую деталь, образующую капиллярный фильтр, внутреннюю полость, находящуюся в сообщении по текучей среде с фильтрующей деталью, и проточный канал, находящийся в сообщении по текучей среде с внутренней полостью, для установления сообщения по текучей среде между внутренней полостью и дренажной линией фильтрующего устройства. Фильтрующий элемент дополнительно включает поглощающий скачок давления элемент, который является обратимо деформируемым и соединен с внутренней полостью, причем поглощающий скачок давления элемент выполнен с возможностью изменения его объема при положительном скачке давления, возникающем во внутренней полости.



A1

201890932

201890932

A1

ФИЛЬТРУЮЩИЙ ЭЛЕМЕНТ И ФИЛЬТРУЮЩЕЕ УСТРОЙСТВО

УРОВЕНЬ ТЕХНИКИ

Настоящее изобретение относится к фильтрующему элементу.

Настоящее изобретение также относится к фильтрующему устройству.

Фильтрация является часто используемым процессом, при котором суспензию или смесь из твердых и жидких веществ продавливают через фильтрующий материал, причем твердые вещества остаются на фильтрующем материале в виде осадка, а жидкая фаза проходит сквозь фильтрующий материал. Этот процесс, как правило, хорошо известен в промышленности. Примеры видов фильтрации включают глубинную фильтрацию, фильтрацию под давлением и в вакууме, гравитационную и центробежную фильтрацию.

Наиболее часто используемым фильтрующим материалом для вакуумных фильтров являются фильтровальные ткани и материалы с покрытием, например, керамический фильтрующий материал.

При использовании тканевого фильтрующего материала необходимы мощные вакуумные насосы из-за потерь вакуума через ткань во время высыхания осадка. Керамический фильтрующий материал, когда он увлажнен, не пропускает воздух из-за капиллярного эффекта. Это уменьшает необходимый уровень вакуума, позволяет использовать вакуумные насосы меньшей мощности и, следовательно, происходит значительная экономия энергии.

Общим для упомянутых устройств с вращающимся вакуумным фильтром является большое количество фильтрующих элементов. Таким образом, срок службы фильтрующих элементов является фундаментальным фактором эффективного использования устройств с вращающимся вакуумным фильтром.

КРАТКОЕ ОПИСАНИЕ ИЗОБРЕТЕНИЯ

В одном аспекте изобретения может быть предложен фильтрующий элемент, включающий по меньшей мере одну фильтрующую деталь, образующую капиллярный фильтр, внутреннюю полость, находящуюся в сообщении по текучей среде с фильтрующим элементом, и проточный канал, находящийся в сообщении по текучей среде с внутренней полостью, для установления сообщения по текучей среде между внутренней полостью и дренажной линией фильтрующего

устройства. Фильтрующий элемент дополнительно включает поглощающий скачок давления элемент, который обратимо деформируем и соединен с внутренней полостью, причем поглощающий скачок давления элемент выполнен с возможностью изменения его объема при положительном скачке давления, возникающем во внутренней полости.

Таким образом, может быть получен фильтрующий элемент, имеющий длительный срок службы.

В другом аспекте изобретения может быть предложено фильтрующее устройство, включающее по меньшей мере один фильтрующий элемент по любому из п.п.1-22, где фильтрующее устройство включает по меньшей мере одно из следующих устройств: устройство с дисковым фильтром и устройство с ленточным фильтром. Таким образом, может быть получено фильтрующее устройство, которое является более экономичным в использовании, чем известные фильтрующие устройства.

Некоторые другие воплощения характеризуются тем, что указано в других пунктах формулы изобретения. Воплощения изобретения также раскрыты в описании и чертежах этой патентной заявки. Содержание изобретения в патентной заявке также может быть определено другими способами, чем определено в представленной формуле изобретения. Содержание изобретения также может быть образовано из нескольких отдельных изобретений, особенно если изобретение рассматривается в свете выраженных или неявных подзадач или с учетом полученных выгод или преимуществ. Некоторые из определений, содержащихся в представленных пунктах формулы изобретения, могут быть ненужными с учетом отдельных идей изобретения. Признаки различных воплощений изобретения могут применяться в рамках основного замысла изобретения к другим воплощениям.

КРАТКОЕ ОПИСАНИЕ ЧЕРТЕЖЕЙ

Некоторые воплощения, иллюстрирующие настоящее изобретение, более подробно описаны на прилагаемых чертежах.

На Фиг. 1 показан перспективный вид каркасного элемента фильтрующего элемента для фильтрующего устройства;

На Фиг. 2 показан перспективный вид каркасного элемента другого фильтрующего элемента для фильтрующего устройства;

На Фиг. 3а показан вид сбоку дискового фильтрующего элемента;

На Фиг. 3b показан в разрезе дисковый фильтрующий элемент, показанный на Фиг. 3а;

На Фиг. 4а показан схематический вид сбоку другого дискового фильтрующего элемента;

На Фиг. 4b показан в разрезе дисковый фильтрующий элемент, показанный на Фиг. 4а;

На Фиг. 5 показан перспективный вид сверху дискового фильтрующего элемента;

На Фиг. 6 показан перспективный вид сверху дискового фильтрующего элемента с отсоединенной фильтрующей деталью;

На Фиг. 7 показан перспективный вид сверху ленточного фильтрующего элемента;

На Фиг. 8 показан перспективный вид сверху устройства с дисковыми фильтрами;

На Фиг. 9 показан вид сбоку устройства с дисковыми фильтрами, показанного на фиг. 8;

На Фиг. 10 показан перспективный вид устройства с ленточными фильтрами.

На чертежах некоторые воплощения для ясности показаны в упрощенном виде. Подобные детали обозначены на чертежах одинаковыми ссылочными номерами.

ПОДРОБНОЕ ОПИСАНИЕ ИЗОБРЕТЕНИЯ

Принципы, используемые в воплощениях, можно применять для сушки или обезвоживания текучих материалов в любых промышленных процессах, особенно в горнодобывающих отраслях. В описанных здесь воплощениях материал, подлежащий фильтрованию, называют суспензией, но воплощения не предполагают ограничений до данного типа текучего материала. Суспензия может иметь высокую концентрацию твердых веществ, например, концентратов неблагородных металлов, железной руды, хромита, феррохрома, меди, золота, кобальта, никеля, цинка, свинца и пирита.

На Фиг. 1 показан перспективный вид каркасного элемента 4 фильтрующего элемента 1 для фильтрующего устройства 2, а на Фиг. 2 показан перспективный

вид каркасного элемента 4 другого фильтрующего элемента 1 для фильтрующего устройства 2. На Фиг. 3а показан вид сбоку дискового фильтрующего элемента 1, а на Фиг. 3b показан в разрезе дисковый фильтрующий элемент, показанный на Фиг. 3а. На Фиг. 4а показан схематический вид сбоку другого дискового фильтрующего элемента. На Фиг. 4b показан в разрезе дисковый фильтрующий элемент, показанный на Фиг. 4а.

Фильтрующий элемент 1 может включать по меньшей мере одну фильтрующую деталь 3. Фильтрующий элемент 1 включает, как правило, по меньшей мере две фильтрующих детали 3, одну на первой стороне, а другую на второй стороне фильтрующего элемента 1. Следует отметить, что на Фиг. 1 фильтрующий элемент 1 показан без фильтрующих деталей 3.

Согласно одному воплощению дисковый фильтрующий элемент 1 является фильтрующим элементом 1 в виде усеченного сектора, включающим вторые или внешние поверхности 9b на обеих сторонах элемента 1.

Фильтрующий элемент 1 может включать по меньшей мере одну фильтрующую деталь 3. Фильтрующая деталь 3 может включать проницаемый мембранный слой и иметь первую фильтрующую поверхность 9a для приема давления. Давление может включать отрицательное давление во время фильтрования исходного материала, в результате чего за счет отрицательного давления обеспечивается всасывание на первой фильтрующей поверхности 9a. С другой стороны, давление может включать положительное давление во время противоточной промывки или обратной промывки фильтрующего элемента 1, например, при обратной промывке. Первая фильтрующая поверхность 9a может быть направлена во внутреннюю полость 12, расположенную внутри фильтрующего элемента 1. Согласно одному воплощению, внутренняя полость 12 может быть использована для сбора жидкости, отфильтрованной фильтрующим элементом 1, и эта жидкость может быть направлена в дренажную линию фильтрующего устройства. Таким образом, может быть обеспечено отрицательное давление во время фильтрации внутри внутренней полости 12.

Фильтрующая деталь 3 может дополнительно включать вторую фильтрующую поверхность 9b для приема твердых частиц, отфильтрованных из исходного материала.

Фильтрующая деталь 3 может образовывать капиллярный фильтр. Капиллярный фильтр относится к фильтру, в котором структура и/или материал

фильтра, такого как фильтрующая деталь 3, позволяет сохранить определенное количество жидкости, например воды, в фильтре вследствие капиллярного эффекта. Например, жидкость может сохраниться в микропорах, предусмотренных в фильтрующей детали 3. Такой капиллярный фильтр позволяет легко фильтровать жидкость через фильтрующую деталь 3, но когда вся свободная жидкость проходит через фильтрующую деталь 3, то оставшаяся жидкость, содержащаяся в фильтре вследствие капиллярного эффекта, предотвращает прохождение потока газа, такого как воздух, через влажную фильтрующую деталь 3. Капиллярный эффект, таким образом, не участвует в самом обезвоживании, например, путем поглощения воды из суспензии. Другими словами, в капиллярном фильтре жидкость, обычно вода, может удерживаться в микропорах фильтрующей детали 3 капиллярными силами, и поток газа не проходит после того, как свободная вода из остатка, такого как осадок, была удалена. Согласно одному воплощению фильтрующая деталь 3, выполненная в виде капиллярного фильтра, препятствует проникновению воздуха во внутреннюю полость 12.

Фильтрующий элемент 1 может дополнительно включать каркасный элемент 4, выполненный с возможностью поддерживать по меньшей мере одну фильтрующую деталь 3 таким образом, чтобы сформировалась внутренняя полость 12.

В воплощениях, где фильтрующая деталь 3 и каркасный элемент 4 предусмотрены как отдельные конструктивные элементы, материалы для фильтрующей детали 3 и каркасного элемента 4 могут быть выбраны независимо. Таким образом, пригодность материалов для каждой части фильтрующего элемента можно оценивать отдельно, а материалы и их свойства, такие как легкость и степень проницаемости, могут быть выбраны на основе конкретных требований для каждой части. Например, может быть обеспечен фильтрующий элемент 1, который является легким и в то же время прочным, способным выдерживать изменения давления, такие как вакуум, который возникает внутри фильтрующего элемента 1 во время фильтрации, а также положительное давление, которое возникает внутри фильтрующего элемента 1 во время очистки и/или обслуживания.

Согласно одному воплощению фильтрующая деталь 3 может включать материал, содержащий микропоры, а каркасный элемент 4 может включать

материал, который не содержит микропор. Каркасный элемент 4 может, таким образом, включать непористый материал. В соответствии с таким воплощением могут быть обеспечены фильтрующие элементы 1 с более однородным качеством, так как это позволяет использовать более автоматизированные рабочие операции. Например, можно избежать нанесения вручную покрытия, например, окраски, для закрытия микропор в частях каркасного элемента, где микропоры являются бесполезными или нежелательными. Согласно одному воплощению каркасный элемент 4 может включать материал, который не пропускает жидкость через фильтр.

Согласно одному воплощению каркасный элемент 4 может включать по меньшей мере одну опорную часть 6 для поддержки фильтрующей детали 3. Это позволяет обеспечить более прочную структуру фильтрующего элемента. Согласно еще одному воплощению каркасный элемент 4 может включать множество опорных частей 6. Такой фильтрующий элемент 1 может быть еще более долговечен и/или он может оптимизировать поток отфильтрованной жидкости внутри полости 12.

Согласно одному воплощению каркасный элемент 4 может включать множество опорных частей 6, расположенных на расстоянии от других опорных частей 6 так, что опорные части 6 не передают усилия друг другу. В воплощениях, где каркасный элемент 4 и фильтрующая деталь 3, находящиеся в контакте друг с другом, включают материалы с различными коэффициентами теплового расширения, могут возникать силы, такие как силы кручения. Эти силы могут накапливаться, если образуются сплошные контактные поверхности с большим поперечным сечением, например, когда одна опорная часть 6 с большим поперечным сечением находится в контакте с фильтрующей деталью 3. Эти силы могут, например, уменьшить долговечность фильтрующего элемента 1, и если опорные части 6 расположены друг относительно друга таким образом, что эти силы могут передаваться между ними, то при отказе одной из опорных частей 6 эта сила может накапливаться, передаваясь на другие опорные части 6. Вместо этого может быть обеспечено множество опорных частей 6, расположенных на некотором расстоянии друг от друга, чтобы избежать передачи усилий между опорными частями 6. Таким образом, можно избежать проблем, связанных с термическим расширением, а материал (материалы) фильтрующей детали 3 и каркасного элемента 4, а также материал (материалы) опорных частей 6, могут

быть выбраны более независимо. В некоторых воплощениях, с другой стороны, материал (материалы) фильтрующей детали 3 и каркасного элемента 4 можно выбрать так, чтобы избежать или свести к минимуму проблемы, связанные с термическим расширением, вместо конструктивных средств или в дополнение к ним.

Согласно другому воплощению каркасный элемент 4 может включать одну опорную часть 6 для поддержки фильтрующей детали 3. Согласно одному воплощению такая опорная часть 6 может выходить за внешнюю часть фильтрующей детали 3 и поддерживать фильтрующую деталь 3 по краям фильтрующей детали 3. Согласно другому воплощению такая опорная часть 6 может быть расположена в средней области фильтрующей детали 3, поддерживая фильтрующую деталь 3, по существу, в середине фильтрующей детали 3.

Согласно одному воплощению каркасный элемент 4 может включать по меньшей мере одну опорную часть 6, а сумма площадей поперечного сечения конца 44 фильтрующей детали опорных частей 6 может составлять от 5 до 60%, предпочтительно находится в интервале от 10 до 40%, а более предпочтительно от 15 до 25% от суммы площадей первых фильтрующих поверхностей 9а фильтрующих деталей 3, расположенных на той же стороне внутренней полости 12 и на конце 44 фильтрующей детали опорных частей 6. Например, может быть обеспечен фильтрующий элемент 1, который выдерживает отрицательное давление во внутренней полости 12 во время процесса фильтрации и положительное давление внутри внутренней полости 12 во время очистки/обслуживания фильтрующего элемента.

Согласно одному воплощению структура каркасного элемента 4 может быть сформирована таким образом, чтобы предотвратить передачу сил, таких как силы кручения, между опорными частями 6. Таким образом, проблемы, вызванные термическим расширением, можно избежать или уменьшить с помощью конструктивных средств вместо или в дополнение к выбору свойств материалов фильтрующего элемента 1. Это обеспечивает улучшенное и долговременное решение для предотвращения влияния сил, например сил кручения, которые могут поставить под угрозу долговечность фильтрующего элемента 1. В дополнение к термическому расширению эти силы могут включать механические силы, вызванные нагрузками, изменением отрицательного и/или положительного

давлений внутри и снаружи фильтрующего элемента 1 или некоторые другие признаки, связанные, например, с использованием фильтрующего элемента 1.

Согласно одному воплощению, каждая опорная часть 6 может быть соединена по меньшей мере с одной другой опорной частью 6 с помощью соединителя 8, включающего изогнутую форму. Такая конструкция, включающая опорные части, которые соединены друг с другом, легко обрабатывается во время сборки, например, в то время как изогнутая форма соединителей 8 эффективно уменьшает передачу сил между опорными частями 6.

Согласно одному воплощению, по меньшей мере одна из опорных частей 6 может быть соединена по меньшей мере с одной другой опорной частью 6 с помощью соединителя 8, который не передает силы или по меньшей мере уменьшает передачу сил между опорными частями 6. Такой соединитель 8 может включать соединитель 8, который выполнен гибким по меньшей мере в одном направлении. Гибкость может быть обеспечена путем выбора материала соединителя 8 и/или путем изготовления соединителя 8 настолько тонким, что он не может передавать значительные усилия между опорными частями 6.

Согласно одному воплощению, опорные части 6 не соединены друг с другом, а только находятся в контакте с фильтрующими деталями 3. Такие опорные части 6 могут быть легко изготовлены и быть модульными, так что аналогичные опорные части 6 могут быть использованы в различных конфигурациях фильтрующих элементов. Это может сэкономить, например, количество и стоимость литевых форм. Тем не менее, может быть обеспечен фильтрующий элемент 1, который является легким и долговечным, выдерживает как положительное, так и отрицательное давление внутри внутренней полости 12 во время использования и обслуживания и/или может хорошо функционировать при различных температурах в процессе изготовления и использования.

Согласно одному воплощению количество опорных частей 6 на квадратный метр первой фильтрующей поверхности 9а может находиться в диапазоне от 50 до 4000 опорных частей 6. Наиболее подходящее количество опорных частей 6 зависит от воплощения, например, в зависимости от типа и цели использования фильтрующего устройства, а также площади поперечного сечения каждой отдельной опорной части 6. Так, например, в соответствии с воплощением, в котором опорные части 6 имеют круглое поперечное сечение, количество опорных частей 6 на квадратный метр первой фильтрующей поверхности 9а может

находиться в диапазоне от 1000 до 4000 опорных частей 6, предпочтительно в диапазоне от 1500 до 2500 опорных частей 6. Согласно одному воплощению, где опорные части 6 имеют удлиненное поперечное сечение, количество опорных частей 6 на квадратный метр первой фильтрующей поверхности 9а может находиться в диапазоне от 50 до 400 опорных частей 6, предпочтительно в диапазоне от 100 до 200 опорных частей 6.

Согласно одному воплощению площадь поперечного сечения каждой опорной части 6 находится в диапазоне от 0,5 до 3000 квадратных сантиметров.

С помощью выбора подходящего количества и/или площади поперечного сечения опорных частей 6 может быть обеспечены оптимальный поток отфильтрованной жидкости и достаточная поддержка фильтрующей детали (фильтрующих деталей) 4, чтобы выдерживать давление во время использования и обслуживания.

Согласно одному воплощению, по меньшей мере одна опорная часть 6 может включать отверстие, проходящее через опорную часть 6 между концом 44 фильтрующей детали опорной части 6 и концом опорной части 6, находящимся напротив конца 44 фильтрующей детали в направлении, по существу параллельном направлению первой фильтрующей поверхности 9а. Другими словами, отверстие может проходить в поперечном направлении между концами опорной части. В воплощениях, в которых фильтрующий элемент 1 может быть использован в устройстве с дисковыми фильтрами, опорная часть может иметь два конца фильтрующей детали, один напротив другого, расположенные на противоположных концах опорной части 6. В таких воплощениях конец опорной части 6, противоположный концу 44 фильтрующей детали, может, естественно, также включать конец фильтрующей детали. Такое отверстие может обеспечить лучший поток отфильтрованной жидкости во внутреннюю полость 12.

Согласно одному воплощению каркасный элемент 4 может включать краевую часть 5, включающую периферийную краевую поверхность 18, расположенную под углом α относительно первой фильтрующей поверхности 9а. На Фиг. 3b угол α равен 90 градусам или близок к нему, но в других воплощениях угол α может отличаться от прямого угла. Краевая часть 5 относится к части края каркасного элемента 4, проходящей на один или более краев каркасного элемента 4. В некоторых воплощениях эта краевая часть 5 и по меньшей мере одна фильтрующая деталь 3 могут по меньшей мере частично образовывать

внутреннюю полость 12. Краевая часть 5 может включать часть, проходящую на соединительный конец 10 фильтрующего элемента 1 и/или дистальный (дальний) конец фильтрующего элемента 1, противоположный соединительному концу и/или одной из сторон S1, S2 (показаны на Фиг. 3b) фильтрующего элемента 1, то есть проходящую между концами фильтрующего элемента 1. Это позволяет поддерживать фильтрующую деталь (детали) 3 также по краям фильтрующего элемента 1 для лучшей прочности и/или формирования внутренней полости 12 внутри фильтрующего элемента 1. Кроме того, такая краевая часть 5 также может быть выполнена из другого типа материала, такого как непористый материал, чтобы избежать утечки жидкостей из внутренней полости 12 в направлении к краям фильтрующего элемента 1.

Согласно одному воплощению каркасный элемент 4 может включать другой материал или комбинацию материалов, отличный от фильтрующей детали (деталей). Согласно одному воплощению каркасный элемент 4 может иметь коэффициент теплового расширения, отличный от такового у фильтрующей детали 3.

Согласно одному воплощению фильтрующая деталь 3 может включать керамический материал или композицию, включающую керамический материал. Используя керамический материал или композицию, включающую керамический материал, в фильтрующей детали (деталях) 3, могут быть достигнуты очень хорошие фильтрующие свойства. Эти материалы также являются износостойкими и гидрофильными.

Согласно одному воплощению керамический материал может включать оксид алюминия (Al_2O_3), силикаты алюминия, карбид кремния и/или диоксид титана (TiO_2).

Согласно одному воплощению фильтрующая деталь 3 может включать по меньшей мере один из следующих материалов: полимерный материал, композицию, включающую полимерный материал, и металл.

Согласно одному воплощению каркасный элемент 4 может включать полимерный материал или композицию, включающую полимерный материал. Это позволяет изготавливать каркасный элемент 4 и, таким образом, фильтрующий элемент легкими, при этом предотвращается поглощение каркасом воды, которая увеличивала бы вес каркасного элемента 4 и фильтрующего элемента 1 при использовании, и/или придавала бы больше гибкости каркасному элементу 4, а,

следовательно, и фильтрующему элементу 1. Полимерный материал может включать, например, термопласты. Термопласты могут включать по меньшей мере одно из следующих веществ: полиамид (ПА), полиолефин, такой как полипропилен (ПП), полисульфон (ПСФ), полиэфирсульфон (ПЭСФ), полифениленоксид (ПФО), полифениленсульфид (ПФС) и акрил-бутадиен-стирол (АБС), полибутилентерефталат (ПБТФ), поликарбонат (ПК) и полиолефины, такие как полипропилен (ПП), полиэтилен (ПЭ), например полиэтилен высокой плотности (ПЭВП). Эти термопласты могут быть особенно подходящими для формования структур таких каркасных элементов 4. Согласно другому воплощению, полимерный материал может включать термореактивную пластмассу, например, эпоксидную, полиуретан или сложный полиэфир.

Согласно одному воплощению, по меньшей мере поверхность опорных частей 6 включает полимерный материал. Полимерный материал может быть использован, например, для обеспечения гладких поверхностей, сводя к минимуму влияние опорных частей 6 на поток фильтруемой жидкости.

Согласно еще одному воплощению каркасный элемент может включать металл.

Согласно одному воплощению краевая часть 5 каркасного элемента 4 может включать материал, который отличается от материала опорных частей 6. Другими словами, части каркасного элемента 4 могут включать различные материалы или комбинации материалов. Это позволяет выбирать необходимый материал, наиболее подходящий для каждой структурной части каркасного элемента 4 с точки зрения специфики каждой части.

Согласно другому воплощению краевая часть 5 каркасного элемента 4 может включать тот же материал, что и материал опорных частей 6. Это гарантирует, что части каркасного элемента 4 будут иметь одинаковый коэффициент теплового расширения, что помогает избежать появления сил, возникающих между краевой частью 5 и опорными частями 6.

Согласно одному воплощению, по меньшей мере одна фильтрующая деталь 3 расположена неподвижно относительно каркасного элемента 4. Согласно одному воплощению, по меньшей мере одна фильтрующая деталь 3 может быть неподвижно приклеена или приплавлена к каркасному элементу 4. Эти способы неподвижного прикрепления фильтрующей детали 3 к каркасному элементу 4 могут обеспечить прочную связь между ними, быть выгодными с точки

зрения изготовления и/или обеспечивать фильтрующий элемент 1, который является легким и долговечным, когда внутри внутренней полости 12 создают вакуум (= отрицательное давление) или прилагают давление (= положительное давление). Согласно одному воплощению, по меньшей мере одна фильтрующая деталь 3 может быть расположена неподвижно по меньшей мере относительно одной опорной части 6 каркасного элемента 4. Это дополнительно может позволить избежать проблем, связанных с термическим расширением.

Согласно одному воплощению, по меньшей мере часть по меньшей мере одной поверхности фильтрующего элемента может быть выполнена в виде шероховатой соединительной поверхности 7, номер зернистости которой меньше или равен 180, предпочтительно находится в интервале 40-180, более предпочтительно в интервале 60-120. Это обеспечивает более прочную связь между керамическим материалом и материалом каркасного элемента. Согласно одному воплощению, по меньшей мере часть поверхности фильтрующего элемента, сформированной в виде шероховатой соединительной поверхности, может контактировать с каркасным элементом. Это является полезным, так как за счет шероховатой соединительной поверхности керамический материал можно прочно и легко прикрепить к материалу каркасного элемента.

Согласно одному воплощению фильтрующий элемент может включать по меньшей мере одну фильтрующую деталь 3, расположенную на каждой стороне каркасного элемента 4, обеспечивающего две первые фильтрующие поверхности 9а, по одной на каждой стороне каркасного элемента 4. Такой фильтрующий элемент 1 может быть подходящим для устройства с дисковым фильтром, и фильтрующую поверхность можно удвоить. Таким образом, может быть обеспечен известный тип фильтрующего элемента, который легче изготавливать, чем известные конфигурации, и это позволяет автоматизировать производственный процесс и оборудование с меньшей необходимостью использования ручных работ (или вообще без таковых), что обеспечивает более однородное качество.

Согласно одному воплощению каждый конец опорной части 6 может быть расположен неподвижно относительно одной из указанных фильтрующих деталей 3 таким образом, что опорная часть 6 располагается неподвижно между двумя фильтрующими деталями 3. Это, в частности, полезно в связи с фильтрующими деталями 3 и фильтрующими элементами 1, подходящими для использования в

устройстве с дисковым фильтром. Далее, может быть обеспечена более прочная связь и структура фильтрующего элемента. Также может быть уменьшен риск повреждения структуры фильтрующего элемента 1 во время обратной промывки фильтрующего элемента, другими словами, во время очистки положительным давлением, прикладываемым к первой фильтрующей поверхности 9a.

Согласно одному воплощению прочность соединения между опорной частью 6 и фильтрующей деталью 3 может находиться в диапазоне от 200 до 400 Н на опорную часть 6. Такой фильтрующий элемент 1 может противостоять давлению во время использования и технического обслуживания, например, при обратной промывке.

Согласно одному воплощению фильтрующий элемент 1 может быть фильтрующим элементом 1 в виде усеченного сектора устройства с дисковым фильтром и включает фильтрующие поверхности 9 на обеих сторонах элемента 1. Такой фильтрующий элемент подходит для устройства с дисковым фильтром. Таким образом, сложная структура может быть изготовлена более простым способом и/или более однородное качество может быть достигнуто путем автоматизированного производства.

Согласно одному воплощению фильтрующий элемент 1 может быть фильтрующим элементом 1 устройства с барабанным фильтром. Такой фильтрующий элемент 1 может включать пару боковых краевых поверхностей 18a, расположенных параллельно друг другу и включающих вторую фильтрующую поверхность (поверхности) 9b только на одной стороне фильтрующего элемента 1. Такой фильтрующий элемент 1 может дополнительно включать пару изогнутых торцевых поверхностей 18d, в которых кривизна изогнутых торцевых поверхностей 18d и кривизна второй фильтрующей поверхности (поверхностей) 9b упомянутого фильтрующего элемента 1 совпадают с окружностью внешней поверхности барабанного фильтра этого устройства 2 с барабанным фильтром. Такой фильтрующий элемент 1 может облегчить изготовление известной сложной структуры фильтрующего элемента, поскольку фильтрующий элемент может быть изготовлен отдельно и помещен в «коробку».

Согласно одному воплощению фильтрующий элемент (1) является фильтрующим элементом (1) устройства с ленточным фильтром.

Согласно одному воплощению общая площадь второй фильтрующей поверхности (поверхностей) 9b одного фильтрующего элемента 1 может быть

больше или равна $0,1 \text{ м}^2$. Общая площадь второй фильтрующей поверхности (поверхностей) 9b одного фильтрующего элемента 1, подходящего для использования в устройстве с дисковым фильтром, может предпочтительно находиться в диапазоне от $0,1$ до 2 м^2 , а более предпочтительно от $0,2$ до 1 м^2 . Общая площадь второй фильтрующей поверхности (поверхностей) 9b одного фильтрующего элемента 1, подходящего для использования в устройстве с ленточным фильтром, может предпочтительно находиться в диапазоне от $0,5$ до 5 м^2 , а более предпочтительно в диапазоне от 1 до 3 м^2 . Таким образом, такой фильтрующий элемент 1 может быть подходящим для производственного оборудования.

Согласно одному воплощению, по меньшей мере один каркасный элемент 4 может включать между соединительным концом 10 каркасного элемента 4 и фильтрующей деталью 3 материал, который является более гибким, чем материал фильтрующей детали 3, причем соединительный конец 10 каркасного элемента представляет собой конец, с помощью которого фильтрующий элемент 1 можно присоединять к фильтрующему устройству 2. Другими словами, каркасный элемент может включать такой гибкий материал вблизи конца соединительного элемента, который является по меньшей мере частью каркасного элемента 4, и проходит между соединительным концом 10 и фильтрующей деталью (деталью) 3, которая может включать такой гибкий материал. Это способствует возможному сгибанию фильтрующего элемента 1, когда его приводят в контакт со скребком (не показан) фильтрующего устройства, позволяя избежать повреждения фильтрующего элемента скребком. Это особенно полезно в воплощениях, когда фильтрующий элемент включает керамический материал, поскольку керамический материал обычно является жестким, а гибкость, в частности, имеет значение в связи с фильтрующей деталью (деталью) 3, включающим такой жесткий материал. Согласно одному воплощению, более гибкий материал может быть обратимо гибким. Когда гибкий материал является обратимо гибким, то устройство можно использовать даже после удара, если удар необратимо не деформировал фильтрующий элемент 1. Согласно другому воплощению, более гибкий материал может быть необратимо гибким. В некоторых воплощениях этого может быть достаточно, так как даже если более гибкий материал будет только необратимо гибким, это все равно позволит избежать эффекта домино в фильтрующем аппарате, когда

повреждаются соседние фильтрующие элементы, если будет повреждена определенная пластина. Гибкий материал может включать полимерный материал или композицию, включающую полимерный материал.

Согласно одному воплощению каркасный элемент 4 может включать между соединительным концом 10 каркасного элемента 4 и фильтрующим элементом (элементами) пластиковую часть, включающую пластиковый материал. Согласно одному воплощению пластиковая часть может включать идентификационную информацию для целей идентификации фильтрующего элемента 1.

Согласно одному воплощению по меньшей мере один каркасный элемент 4 может образовывать по меньшей мере внешнюю краевую поверхность 18с фильтрующего элемента 1. Внешняя краевая поверхность 18с фильтрующего элемента 1 может быть расположена на противоположном конце фильтрующего элемента 1 по сравнению с соединительным концом 10 фильтрующего элемента 1, с помощью которого фильтрующий элемент 1 может быть присоединен к фильтрующему устройству 2. По меньшей мере внешняя краевая поверхность 18с каркасного элемента 4 может включать непористый и кислотостойкий материал. Каркасный элемент 4 может, таким образом, проходить от внешней краевой поверхности 18с к соединительному концу 10.

Фильтрующий элемент 1 включает по меньшей мере одну фильтрующую деталь 3 и внутреннюю полость 12, находящуюся в сообщении по текучей среде с фильтрующей деталью 3.

Фильтрующая деталь 3 может образовывать капиллярный фильтр. Капиллярный фильтр относится к фильтру, в котором структура и/или материал фильтра, такого как фильтрующая деталь 3, позволяет хранить определенное количество жидкости, например воды, в фильтре за счет капиллярного эффекта, несмотря на перепад давления, создаваемого газом, окружающим указанный фильтрующий элемент. Например, жидкость может храниться в микропорах, предусмотренных в фильтрующей детали 3. Такой капиллярный фильтр позволяет легко фильтровать жидкость через фильтрующую деталь 3, но когда вся свободная жидкость, такая как свободная жидкость, поступающая в фильтрующую деталь 3 из (фильтровального) осадка, сформировавшегося на ней, проходит через фильтрующую деталь 3, то оставшаяся жидкость, содержащаяся в фильтре вследствие капиллярного эффекта, предотвращает прохождение потока газа, такого как воздух, через влажную фильтрующую деталь

3. Капиллярный эффект, таким образом, не участвует в самом обезвоживании, например, путем высасывания воды из суспензии. Другими словами, в капиллярном фильтре жидкость, обычно вода, может удерживаться в микропорах фильтрующей детали 3 капиллярными силами, и поток газа не проходит после того, как удалена свободная вода из остатка, такого как осадок. Согласно одному воплощению, фильтрующая деталь 3, выполненная в виде капиллярного фильтра, препятствует проникновению воздуха во внутреннюю полость 12.

Согласно другому воплощению, точка появления пузырьков фильтрующей детали 3 составляет по меньшей мере 20 кПа (0,2 бар). В этом контексте точка появления пузырьков относится к эффективной точке появления пузырьков. Эффективная точка появления пузырьков характеризуется разностью давлений между первой фильтрующей поверхностью 9a и второй фильтрующей поверхностью 9b, при которой 1 литр воздуха проходит через один квадратный метр второй фильтрующей поверхности 9b в течение одной минуты. Другими словами, когда в таком фильтрующем элементе разность давлений между внешней стороной фильтрующего элемента 1 и внутренней стороной фильтрующего элемента 1, например, внутри внутренней полости 12, составляет 20 кПа (0,2 бар), то максимально 1 литр воздуха должен иметь возможность проходить через квадратный метр второй фильтрующей поверхности фильтрующей детали 3 в течение одной минуты. Если для скорости потока воздуха через фильтрующий элемент 3, составляющей 1 литр в минуту, необходима разность давлений в 20 кПа (0,2 бар) или более, то точка появления пузырьков фильтрующей детали 3 составляет, таким образом, по меньшей мере 20 кПа (0,2 бар). Таким образом, в вариантах осуществления, где нецелесообразно полностью блокировать поток воздуха, только очень небольшое количество воздуха может проходить через фильтрующую деталь 3 при сушке осадка. При сушке осадка создают пониженное давление в фильтрующем элементе 1, например, внутри внутренней полости 12, что означает, что давление внутри фильтрующего элемента 1 ниже, чем давление снаружи фильтрующего элемента 1.

Согласно одному воплощению, через фильтрующую деталь 3 могут проходить по меньшей мере 600 литров воды в час на один квадратный метр второй фильтрующей поверхности 9b, когда между первой и второй фильтрующими поверхностями 9a и 9b обеспечивают давление 10 кПа (1 бар).

Таким образом, через фильтрующую деталь 3 может проходить достаточное количество воды для обеспечения эффективной фильтрации суспензии, особенно когда происходит фактическая фильтрация. Во время фильтрации создают пониженное давление в фильтрующем элементе 1, например, внутри внутренней полости 12, и это означает, что давление внутри фильтрующего элемента 1 ниже, чем давление снаружи фильтрующего элемента 1.

Разность давления снаружи и внутри фильтрующего элемента 1 может быть больше во время фактической фильтрации, чем во время сушки осадка. Сушка осадка может иметь место, например, в устройстве 2 с дисковым фильтром, когда фильтрующий элемент 1, о котором идет речь, прошел положение фильтрации, такое как нижнее положение в фильтре 15, и вращается обратно вверх. Другими словами, конкретный фильтрующий элемент 1 участвует в фактической фильтрации в другой момент времени и в другом положении в фильтрующем устройстве 2, чем при сушке осадка. Таким образом, соответствующие разности давлений для фактической фильтрации и для сушки осадка могут отличаться друг от друга.

Структура фильтрующей детали 3, такая как средний размер пор фильтрующей детали 3, влияет как на эффективную точку образования пузырьков, так и на поток воды через фильтрующую деталь 3.

Фильтрующий элемент 1 дополнительно включает проточный канал 19, находящийся в сообщении по текучей среде с внутренней полостью 12, для установления сообщения по текучей среде между внутренней полостью 12 и дренажной линией 13 фильтрующего устройства 2. Фильтрующий элемент может дополнительно включать поглощающий скачок давления элемент 20, который обратимо деформируем и соединен с внутренней полостью 12. Указанный поглощающий скачок давления элемент 20 выполнен с возможностью изменения его объема при положительном скачке давления, возникающем во внутренней полости 12.

Положительное давление может возникать во внутренней полости 12 во время очистки и/или обслуживания фильтрующего элемента 1, например, при обратной промывке.

Когда происходит процесс фильтрации, то во внутренней полости 12 возникает отрицательное давление, обеспечивающее всасывание на первой фильтрующей поверхности 9а фильтрующей детали 3. Под воздействием вакуума

образуется осадок на второй фильтрующей поверхности 9b фильтрующей детали 3. Осадок высушивают и удаляют со второй фильтрующей поверхности 9b, после чего фильтрующую среду подвергают обратной промывке, например, фильтратом. Давление во внутренней полости 12 быстро изменяется от вакуума (например, от 90 кПа (0,9 бар)) до положительного давления (например, до 150-300 кПа (1,5-3,0 бар)). Во внутренней полости 12 фильтрат течет обратно с высокой скоростью (например, 3-5 м/с). Когда фильтрат заполняет внутреннюю полость 12, его кинетическая энергия высвобождается, что вызывает кратковременный пик давления. Этот периодически возникающий пик давления может привести к поломке фильтрующего элемента 1. Этот пик давления может быть по меньшей мере по существу поглощен поглощающим скачок давления элементом 20.

Согласно одному воплощению поглощающий скачок давления элемент 20 расположен вне внутренней полости 12 фильтрующего элемента 1, например, в каркасном элементе 4 этого элемента, как показано на Фиг. 3.

Преимущество может состоять в том, что поглощающий скачок давления элемент 20 не препятствует потоку фильтрата во внутренней полости 12.

Что касается фильтрующего элемента для устройства с дисковым фильтром, поглощающий скачок давления элемент 20 может быть расположен в соединительном конце 10, как показано на Фиг. 3.

Преимущество состоит в том, что обычно соединительный конец 10 имеет достаточно места, в котором может легко быть размещен поглощающий скачок давления элемент 20. Следует, однако, отметить, что поглощающий скачок давления элемент 20 может свободно находиться внутри или снаружи фильтрующего элемента 1 до тех пор, пока он находится в контакте с внутренней полостью или соединен с ней.

Поглощающий скачок давления элемент 20 может включать корпус 32 и внутреннее пространство 33 в корпусе 32. Корпус 32 может представлять собой полый резервуар, выполненный из полимерного материала. Такой поглощающий скачок давления элемент 20 является недорогим, и его легко можно реализовать в различных формах.

Согласно другому воплощению, корпус 32 заполнен пористым материалом, который, например, обеспечивает механическую поддержку такого резервуара.

Внутреннее пространство 33 корпуса находится в сообщении по текучей среде с внутренней полостью 12, так что корпус 32 может расширяться при положительном скачке давления, имеющем место во внутренней полости 12. Иными словами, корпус 32 похож на воздушный шар, который увеличивается в объеме в результате повышения внутреннего давления.

Согласно одному воплощению объем элемента 12 может составлять, например, 1-10% от объема внутренней полости 12.

Согласно другому воплощению поглощающий скачок давления элемент 20 расположен вне внутренней полости 12, как обсуждалось выше, но он включает сжимаемый компонент 34, который выполнен с возможностью сжатия при положительном скачке давления, имеющем место во внутренней полости 12. Другими словами, сжимаемый компонент 34 уменьшается в размерах в результате повышения давления, оказываемого на его наружную поверхность. Сжимаемый компонент 34 может быть выполнен, например, из сжимаемого вспененного материала, включающего закрытые ячейки. Также такой поглощающий скачок давления элемент 20 является недорогим, и его легко можно реализовать в различных формах.

В качестве альтернативы сжимаемый компонент 34 может включать заполненный газом сосуд или баллон, цилиндр и поршень с предварительно созданной пружинной нагрузкой, пенопласт с открытыми ячейками, обернутый в мембрану, или просто частично закрытую полость, образующую внутри газовый пузырь, типа водолазного колокола и т.д.

Согласно одному воплощению поглощающий скачок давления элемент 20 расположен внутри внутренней полости 12. Пример этого воплощения показан на Фиг. 5, где коробчатый поглощающий скачок давления элемент 20 расположен в середине внутренней полости 12. Поглощающий скачок давления элемент 20 имеет сжимаемую структуру, причем этот элемент устроен таким образом, что он сжимается при положительном скачке давления. Преимущество этого состоит в том, что объем внутренней полости 12 ограничен элементом 20, и вследствие этого противоточная промывка или обратная промывка фильтрующего элемента 1 осуществляется быстрее.

Согласно другому воплощению поглощающего скачок давления элемента 20, расположенного внутри внутренней полости 12, поглощающий скачок

давления элемент 20 представляет собой лист. Пример этого воплощения показан на Фиг. 6.

Листовой поглощающий скачок давления элемент 20 может включать, например, сжимаемый вспененный материал с закрытыми ячейками. Преимущество состоит в том, что объем внутренней полости 12 ограничен и, кроме того, упрощаются изготовление и структура фильтрующего элемента 1, поскольку нет необходимости в сложных структурах во внутренней полости 12.

В качестве альтернативы поглощающий скачок давления элемент 20, расположенный внутри внутренней полости 12, может включать заполненный газом сосуд или баллон, цилиндр и поршень с предварительной пружинной нагрузкой, обернутый в мембрану пенопласт с открытыми ячейками, или просто частично закрытую полость, образующую газовый пузырь внутри, типа водолазного колокола и т.д.

Согласно еще одному воплощению фильтрующий элемент 1 включает по меньшей мере один каркасный элемент 4, структура и/или материал которого обратимо деформируется при скачке давления, имеющим место во внутренней полости 12. Иными словами, поглощающий скачок давления элемент 20 создан в конструкции каркасного элемента 4. Преимущество состоит в том, что нет необходимости в дополнительных поглощающих скачок давления конструкциях или элементах. Деформируемый материал или структура каркасного элемента 4 могут быть расположены, например, в соединительном конце 10 и/или в других частях каркасного элемента 4.

Здесь следует отметить, что фильтрующий элемент 1 может включать не только один, но и два или более поглощающих скачок давления элементов 20.

На Фиг. 7 показан перспективный вид сверху ленточного фильтрующего элемента. Согласно одному воплощению фильтрующий элемент 1 является фильтрующим элементом устройства с ленточным фильтром. Фильтрующий элемент 1 включает вакуумную коробку 52, которая включает дно 53, две противоположные длинные стороны 54a, 54b, две противоположные торцевые стенки 55a, 55b и фильтрующую деталь 3.

Вакуумная коробка 52 включает внутреннюю полость 12, в которой создают вакуум или отрицательное давление. Когда фильтрующий элемент 1 погружают в резервуар для суспензии, то на фильтрующей детали фильтрующего элемента 1

образуется осадок под воздействием отрицательного давления во внутренней полости 12.

Внутри внутренней полости 12 имеется поглощающий скачок давления элемент 20. Следует отметить, что ленточный фильтрующий элемент может включать любой тип поглощающего скачок давления элемента (элементов) 20, описанный в данном изобретении.

На Фиг. 8 показан перспективный вид сверху устройства с дисковым фильтром, а на Фиг. 9 показан вид сбоку устройства с дисковым фильтром, показанного на Фиг.8.

Фильтрующее устройство 2 включает фильтр 15, состоящий из нескольких последовательных коаксиально расположенных фильтрующих дисков в осевом направлении вокруг центрального вала 21 фильтра 15.

Фильтр 15 поддерживается подшипниками на раме фильтрующего устройства и вращается вокруг продольной оси центрального вала 21 таким образом, что нижняя часть фильтра 15 погружается в резервуар для суспензии, расположенный под фильтром 15. Фильтр приводится во вращение, например, с помощью электродвигателя.

Например, число фильтрующих дисков может составлять от 2 до 20. Фильтрующее устройство, показанное на Фиг. 8, включает двенадцать (12) фильтрующих дисков. Внешний диаметр фильтра 15 может составлять, например, от 1,5 м до 4 м. Примеры коммерчески доступных дисковых фильтров включают фильтры Serames CC, модели CC-6, CC-15, CC-30, CC-45, CC-60, CC-96 и CC-144 производства Outotec Inc.

Предпочтительно все фильтрующие диски могут быть по существу одинаковыми по своей структуре. Каждый фильтрующий диск может быть сформирован из ряда отдельных секторных фильтрующих элементов 1, обсуждавшихся ранее в этом описании. Фильтрующие элементы 1 установлены по окружности в радиальной плоскости вокруг центрального вала 21, образуя по существу непрерывную и плоскую поверхность диска. Количество фильтрующих пластин в одном фильтровальном диске может составлять, например, 12 или 15. По меньшей мере некоторые или предпочтительно все фильтрующие элементы устройства с дисковым фильтром включают поглощающий скачок давления элемент (элементы), описанный в этом описании.

Управление устройством с дисковым фильтром можно осуществлять с помощью блока управления фильтром, такого как программируемый логический контроллер, PLC.

Устройства с дисковым фильтром используют для фильтрации относительно свободно фильтруемых суспензий в больших масштабах, например, для обезвоживания минеральных концентратов. Для обезвоживания минеральных концентратов требуются большие емкости наряду с получением осадка с низким содержанием влаги. Такие крупномасштабные процессы обычно являются энергоемкими, и поэтому необходимы средства для снижения удельного потребления энергии.

Центральный вал 21 установлен с возможностью вращения, а каждый фильтрующий элемент 1, в свою очередь, перемещается в резервуар для суспензии и затем при вращении центрального вала 21 поднимается из резервуара. Когда фильтрующая деталь 3 погружена в резервуар для суспензии, то под воздействием вакуума на фильтрующую деталь 3 образуется осадок. Осадок можно удалить, например, соскабливанием, после чего цикл начинают снова. Капиллярная фильтрующая деталь 3 при смачивании не пропускает воздух, что снижает необходимый уровень вакуума, это в свою очередь позволяет использовать вакуумные насосы меньшей мощности и, следовательно, происходит значительная экономия энергии.

На Фиг. 10 показан вид сбоку еще одного фильтрующего устройства 2. Фильтрующее устройство 2 здесь представляет собой устройство с вакуумным ленточным фильтром.

Фильтр 15 устройства с вакуумным ленточным фильтром включает бесконечную ленту, включающую множество отдельных фильтрующих элементов 1, уже описанных в связи с Фиг. 5 и расположенных один за другим в продольном направлении ленты. Особенности фильтрующего элемента 1 описаны выше в этом описании. Фильтрующие элементы 1 следуют один за другим по всей длине ленты, но для простоты все фильтрующие элементы 1 не показаны.

По меньшей мере некоторые или предпочтительно все из фильтрующих элементов устройства с ленточным фильтром включают поглощающий скачок давления элемент (элементы), описанный в этом описании.

Когда фильтрующий элемент устройства с ленточным фильтром погружается в резервуар для суспензии, то на фильтрующей детали 3 образуется

осадок под воздействием вакуума в вакуумной коробке 52. Осадок может быть удален, например, соскабливанием, после чего цикл начинается снова.

Капиллярная фильтрующая деталь 3 при смачивании не пропускает воздух, что снижает необходимый уровень вакуума, позволяет использовать вакуумные насосы меньшей мощности и, следовательно, происходит значительная экономия энергии.

Специалисту в данной области будет очевидно, что по мере совершенствования технологии замысел изобретения может быть реализован различными способами. Изобретение и его воплощения не ограничиваются примерами, описанными выше, но могут варьироваться в пределах объема формулы изобретения.

ФОРМУЛА ИЗОБРЕТЕНИЯ

1. Фильтрующий элемент, включающий по меньшей мере одну фильтрующую деталь, образующую капиллярный фильтр, внутреннюю полость, находящуюся в сообщении по текучей среде с фильтрующей деталью, и проточный канал, находящийся в сообщении по текучей среде с внутренней полостью, для установления сообщения по текучей среде между внутренней полостью и дренажной линией фильтрующего устройства, причем фильтрующий элемент дополнительно включает поглощающий скачок давления элемент, который является обратимо деформируемым и соединен с внутренней полостью, при этом поглощающий скачок давления элемент выполнен с возможностью изменения его объема при положительном скачке давления, возникающем во внутренней полости.

2. Фильтрующий элемент по п.1, в котором поглощающий скачок давления элемент расположен вне внутренней полости фильтрующего элемента, при этом поглощающий скачок давления элемент включает корпус и внутреннее пространство в указанном корпусе, внутреннее пространство находится в сообщении по текучей среде с внутренней полостью, и корпус выполнен с возможностью расширения при положительном скачке давления, имеющем место во внутренней полости.

3. Фильтрующий элемент по п.2, в котором поглощающий скачок давления элемент представляет собой полый резервуар, выполненный из полимерного материала.

4. Фильтрующий элемент по п.1, в котором поглощающий скачок давления элемент расположен вне внутренней полости фильтрующего элемента, при этом поглощающий скачок давления элемент находится в сообщении по текучей среде с внутренней полостью, поглощающий скачок давления элемент включает сжимаемый компонент, расположенный в нем, и

поглощающий скачок давления элемент выполнен с возможностью сжатия при положительном скачке давления во внутренней полости.

5. Фильтрующий элемент по п.4, в котором сжимаемый компонент выполнен из вспененного материала с закрытыми ячейками.

6. Фильтрующий элемент по любому из предшествующих п.п.1-5, в котором поглощающий скачок давления элемент расположен в соединительном конце фильтрующего элемента.

7. Фильтрующий элемент по п.1, в котором поглощающий скачок давления элемент расположен внутри внутренней полости фильтрующего элемента, причем поглощающий элемент имеет сжимаемую структуру, то есть выполнен с возможностью сжатия при положительном скачке давления.

8. Фильтрующий элемент по п.7, в котором поглощающий скачок давления элемент представляет собой лист.

9. Фильтрующий элемент по п.7 или 8, в котором поглощающий скачок давления элемент включает сжимаемый вспененный материал с закрытыми ячейками.

10. Фильтрующий элемент по любому из предшествующих пунктов, в котором фильтрующий элемент включает каркасный элемент, к которому прикреплена фильтрующая деталь, причем каркасный элемент включает краевую часть, выполненную с возможностью обрамлять внутреннюю полость, причем материал и/или структура каркасного элемента выполнены с возможностью обратимого деформирования под воздействием положительного скачка давления, возникающего во внутренней полости.

11. Фильтрующий элемент по любому из предшествующих пунктов, в котором точка образования пузырьков фильтрующей детали составляет по меньшей мере 20 кПа (0,2 бар).

12. Фильтрующий элемент по любому из предшествующих пунктов, в котором фильтрующий элемент является фильтрующим элементом устройства с ленточным фильтром.

13. Фильтрующий элемент по любому из предшествующих пунктов, включающий

по меньшей мере одну фильтрующую деталь, включающую проницаемый мембранный слой и имеющую первую фильтрующую поверхность для приема давления, направленную во внутреннюю полость, расположенную внутри фильтрующего элемента, и вторую фильтрующую поверхность для приема твердых частиц, отфильтрованных из сырья, причем вторая фильтрующая поверхность образует капиллярный фильтр, и

каркасный элемент, выполненный с возможностью поддержки по меньшей мере одной фильтрующей детали так, что формируется внутренняя полость.

14. Фильтрующий элемент по п.13, в котором каркасный элемент включает по меньшей мере одну опорную часть для поддержки фильтрующей детали.

15. Фильтрующий элемент по п.14, в котором каркасный элемент включает краевую часть, включающую периферийную краевую поверхность, расположенную под углом относительно первой фильтрующей поверхности.

16. Фильтрующий элемент по любому из предшествующих пунктов, в котором фильтрующая деталь включает керамический материал или композицию, включающую керамический материал.

17. Фильтрующий элемент по п.16, в котором керамический материал включает по меньшей мере одно из следующих веществ: оксид алюминия, силикаты алюминия, карбид кремния и диоксид титана.

18. Фильтрующий элемент по любому из п.п.10-17, в котором каркасный элемент включает полимерный материал или композицию, включающую полимерный материал.

19. Фильтрующий элемент по п.18, в котором полимерный материал включает термопластичный материал, такой как

полиамид, полипропилен, полисульфон, полиэфирсульфон, полифениленоксид, полифениленсульфид, акрилобутадиенстирол, полибутилентерефталат, полиэтилен высокой плотности (ПЭВП), поликарбонат (ПК) и другие полиолефины.

20. Фильтрующее устройство, включающее по меньшей мере один фильтрующий элемент по любому из п.п.1-22, где фильтрующее устройство включает по меньшей мере одно из следующих устройств: устройство с дисковым фильтром и устройство с ленточным фильтром.

ФОРМУЛА ИЗОБРЕТЕНИЯ

(измененная на международной стадии)

1. Фильтрующий элемент, включающий по меньшей мере одну фильтрующую деталь, образующую капиллярный фильтр, внутреннюю полость, находящуюся в сообщении по текучей среде с фильтрующей деталью, и проточный канал, находящийся в сообщении по текучей среде с внутренней полостью, для установления сообщения по текучей среде между внутренней полостью и дренажной линией фильтрующего устройства, причем фильтрующий элемент дополнительно включает поглощающий скачок давления элемент, который является обратимо деформируемым и соединен с внутренней полостью, при этом поглощающий скачок давления элемент выполнен с возможностью изменения его объема при положительном скачке давления, возникающем во внутренней полости, отличающийся тем, что поглощающий скачок давления элемент расположен вне внутренней полости фильтрующего элемента, при этом поглощающий скачок давления элемент включает корпус и внутреннее пространство в указанном корпусе, внутреннее пространство находится в сообщении по текучей среде с внутренней полостью, и корпус выполнен с возможностью расширения при положительном скачке давления, имеющем место во внутренней полости, а также тем, что поглощающий скачок давления элемент представляет собой полый резервуар, выполненный из полимерного материала.

2. Фильтрующий элемент по п.1, в котором поглощающий скачок давления элемент расположен в соединительном конце фильтрующего элемента.

3. Фильтрующий элемент по любому из предшествующих пунктов, в котором точка образования пузырьков фильтрующей детали составляет по меньшей мере 20 кПа (0,2 бар).

4. Фильтрующий элемент по любому из предшествующих пунктов, в котором фильтрующий элемент является фильтрующим элементом устройства с ленточным фильтром.

5. Фильтрующий элемент по любому из предшествующих пунктов, включающий

по меньшей мере одну фильтрующую деталь, включающую проницаемый мембранный слой и имеющую первую фильтрующую поверхность для приема давления, направленную во внутреннюю полость, расположенную внутри фильтрующего элемента, и вторую фильтрующую поверхность для приема твердых частиц, отфильтрованных из сырья, причем вторая фильтрующая поверхность образует капиллярный фильтр, и

каркасный элемент, выполненный с возможностью поддержки по меньшей мере одной фильтрующей детали так, что формируется внутренняя полость.

6. Фильтрующий элемент по п.5, в котором каркасный элемент включает по меньшей мере одну опорную часть для поддержки фильтрующей детали.

7. Фильтрующий элемент по п.6, в котором каркасный элемент включает краевую часть, включающую периферийную краевую поверхность, расположенную под углом относительно первой фильтрующей поверхности.

8. Фильтрующий элемент по любому из предшествующих пунктов, в котором фильтрующая деталь включает керамический материал или композицию, включающую керамический материал.

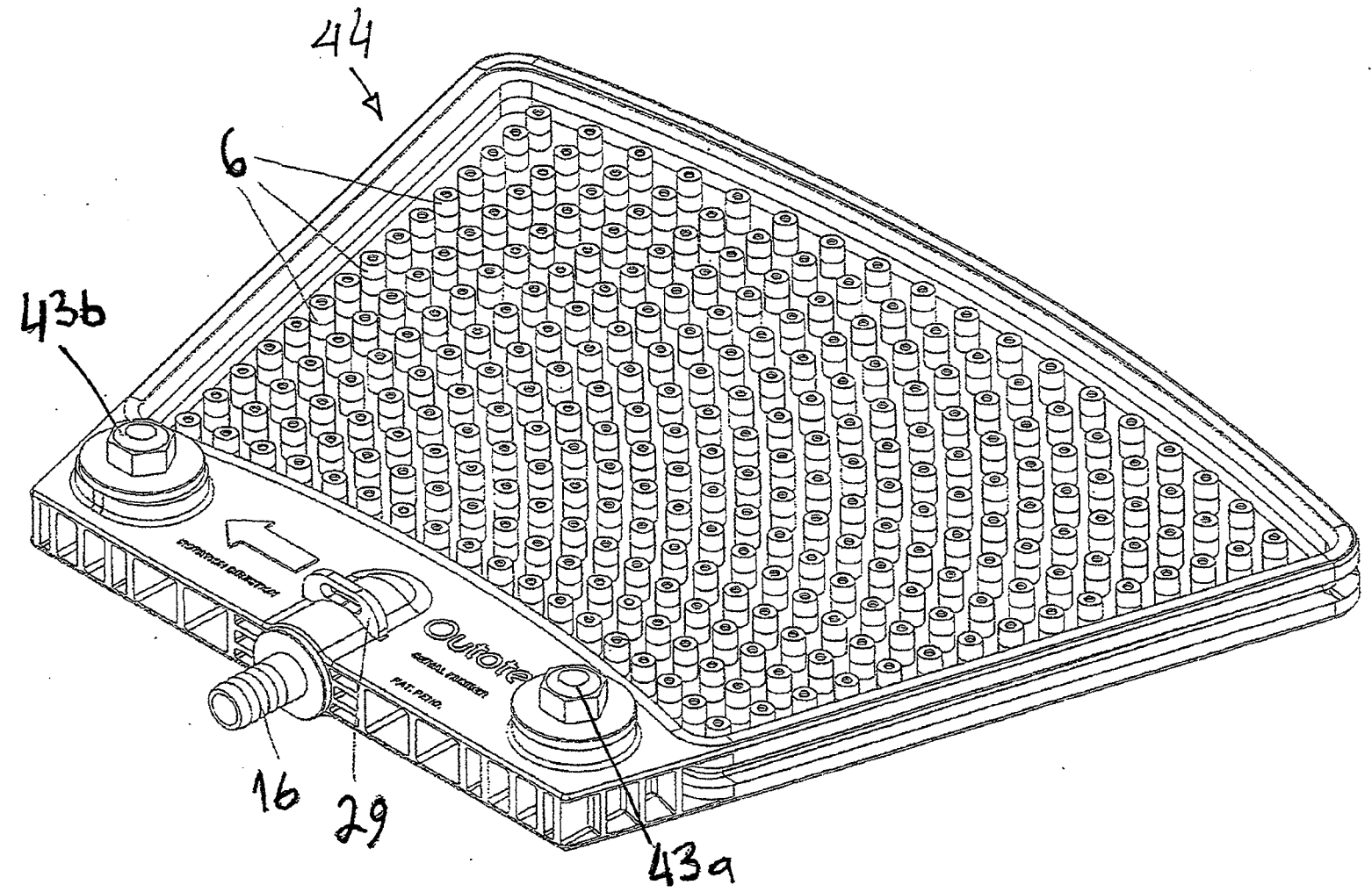
9. Фильтрующий элемент по п.8, в котором керамический материал включает по меньшей мере одно из следующих веществ: оксид алюминия, силикаты алюминия, карбид кремния и диоксид титана.

10. Фильтрующий элемент по любому из п.п.2-9, в котором каркасный элемент включает полимерный материал или композицию, включающую полимерный материал.

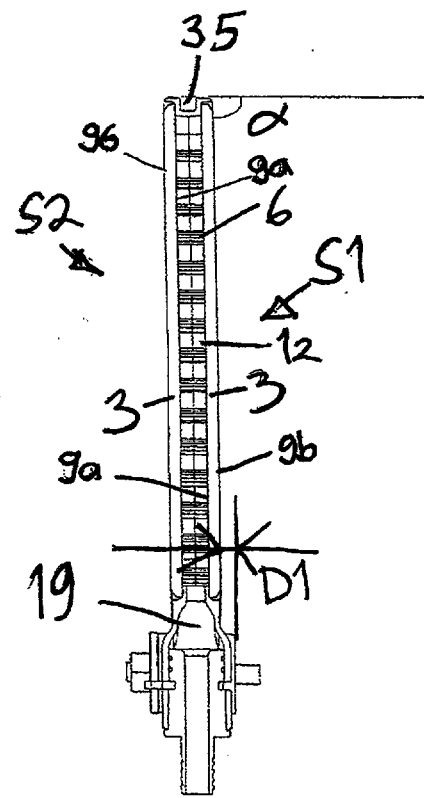
11. Фильтрующий элемент по п.10, в котором полимерный материал включает термопластичный материал, такой как

полиамид, полипропилен, полисульфон, полиэфирсульфон, полифениленоксид, полифениленсульфид, акрилобутадиенстирол, полибутилентерефталат, полиэтилен высокой плотности (ПЭВП), поликарбонат (ПК) и другие полиолефины.

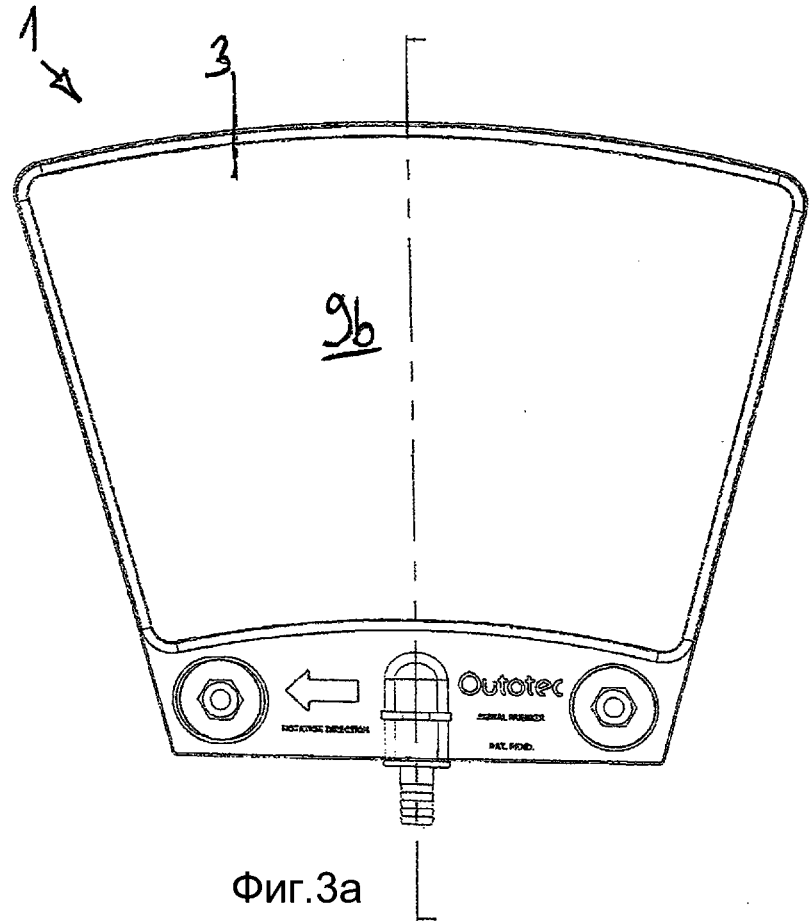
12. Фильтрующее устройство, включающее по меньшей мере один фильтрующий элемент по любому из п.п.1-11, где фильтрующее устройство включает по меньшей мере одно из следующих устройств: устройство с дисковым фильтром и устройство с ленточным фильтром.



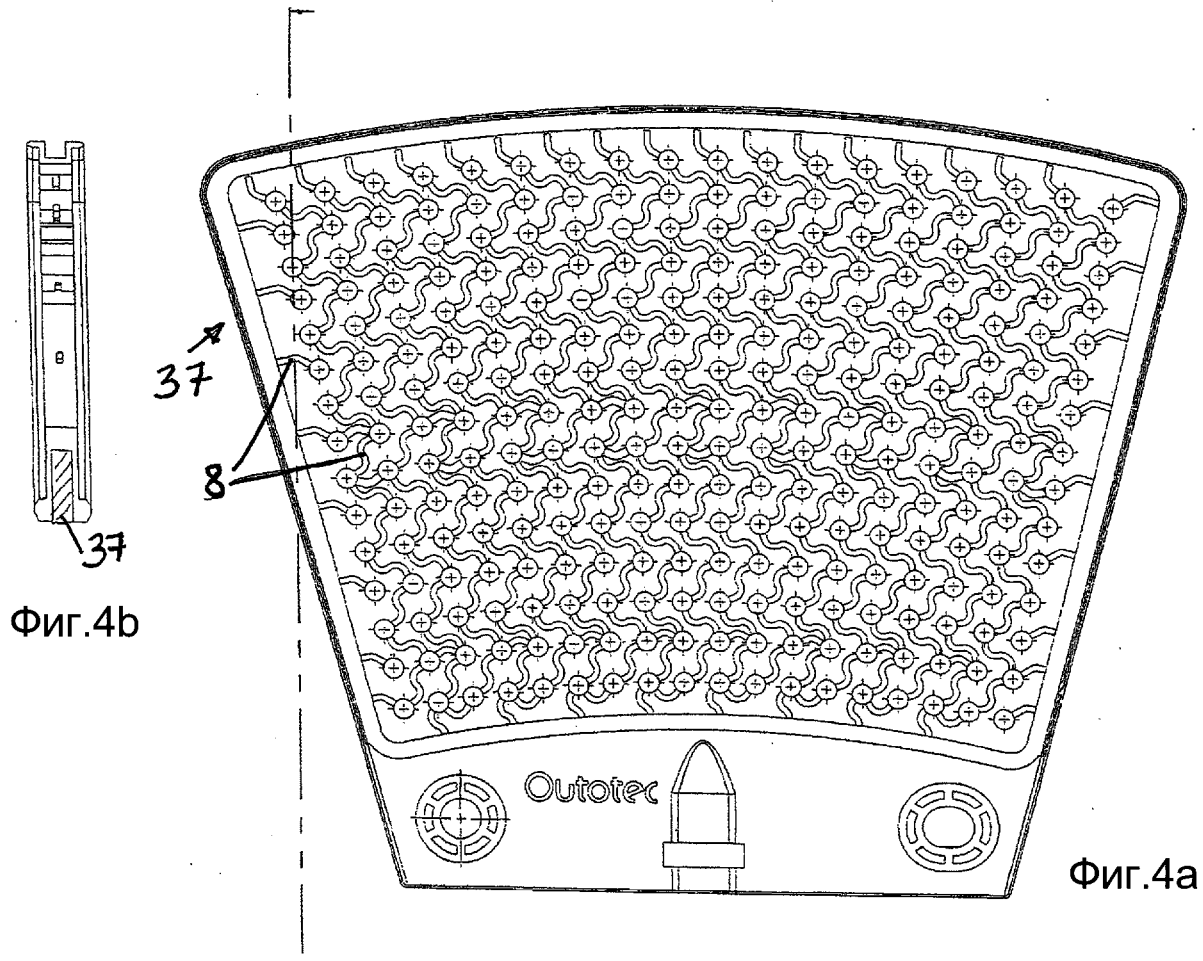
Фиг.2



Фиг.3b

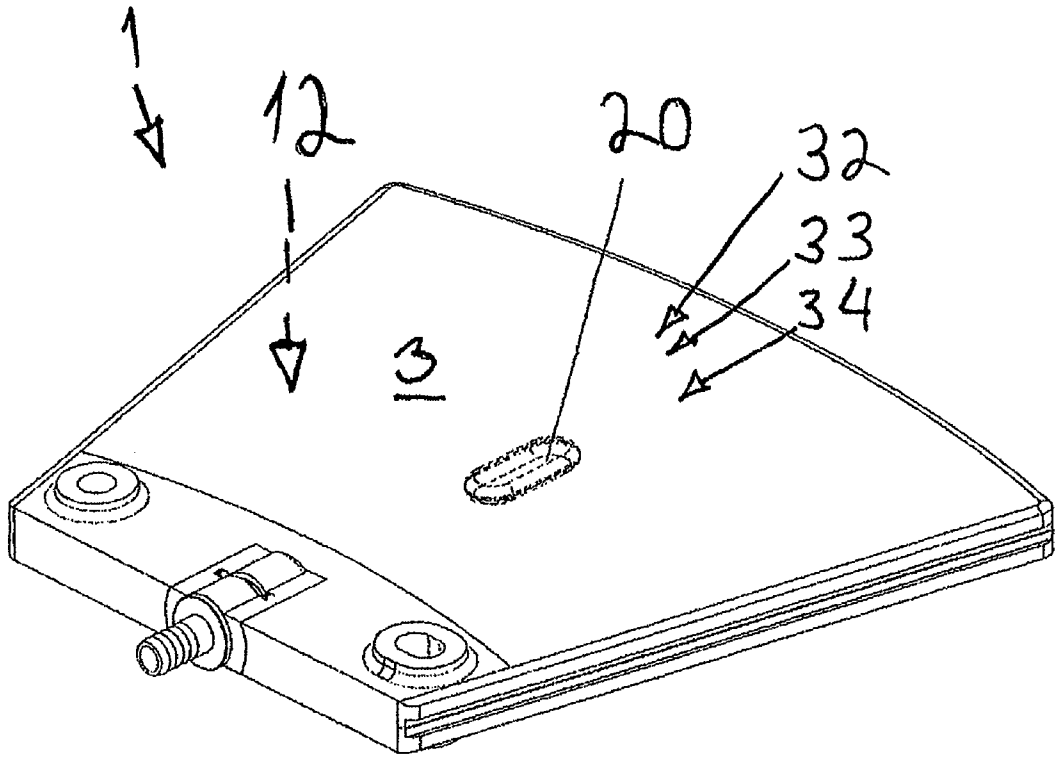


Фиг.3a

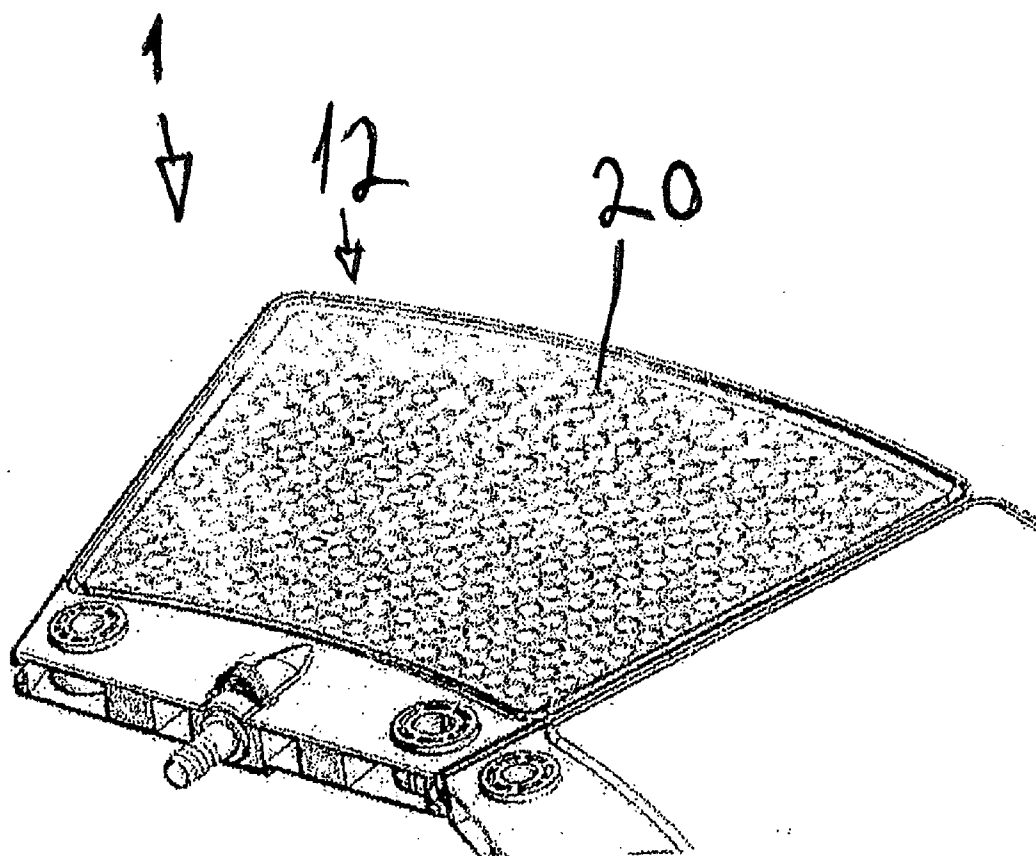


Фиг.4b

Фиг.4a

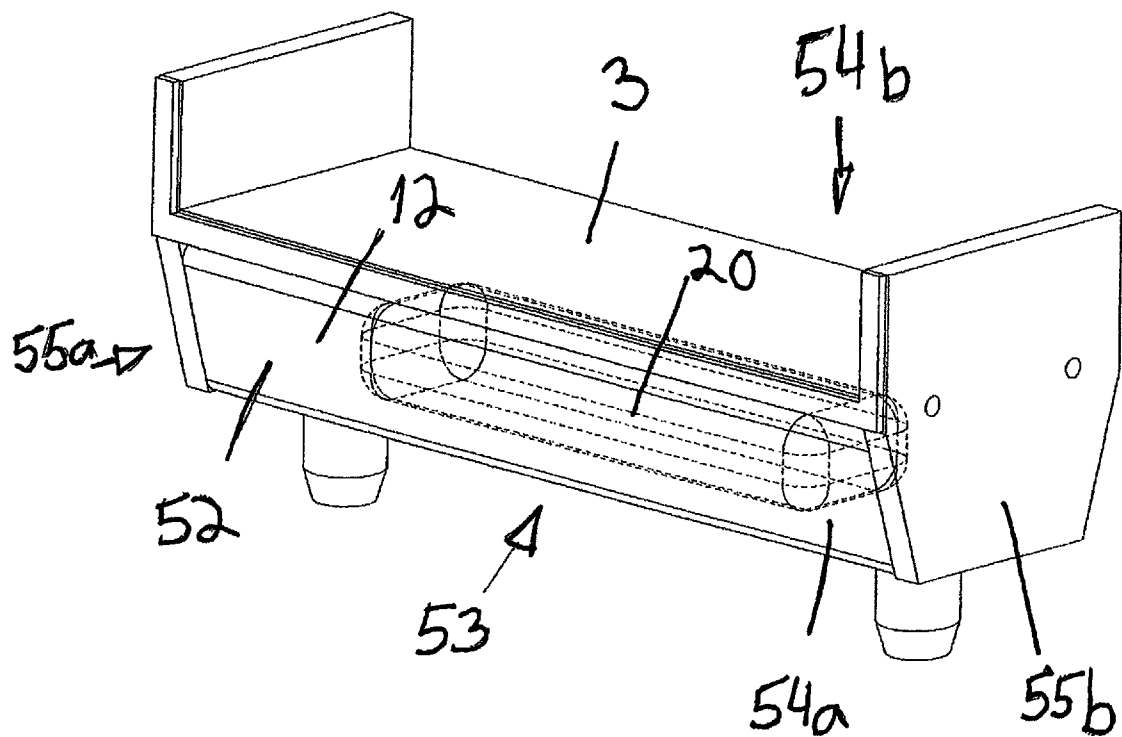


Фиг.5

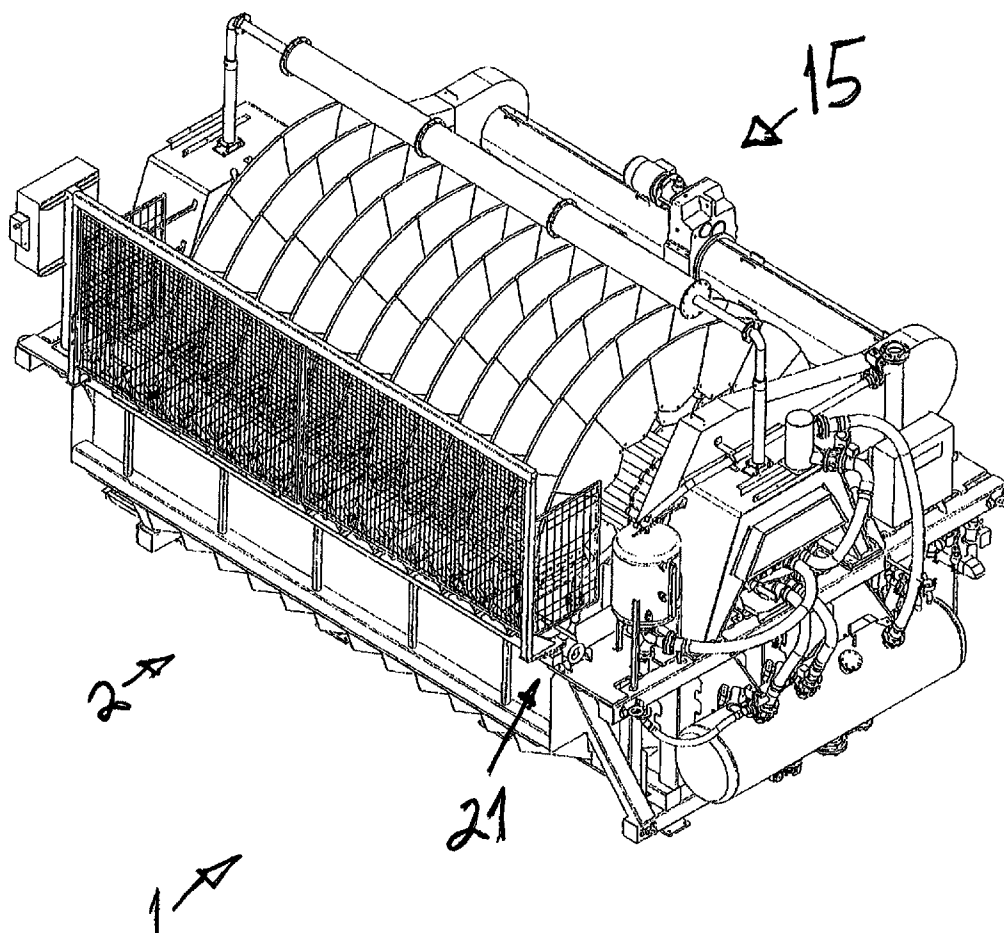


Фиг.6

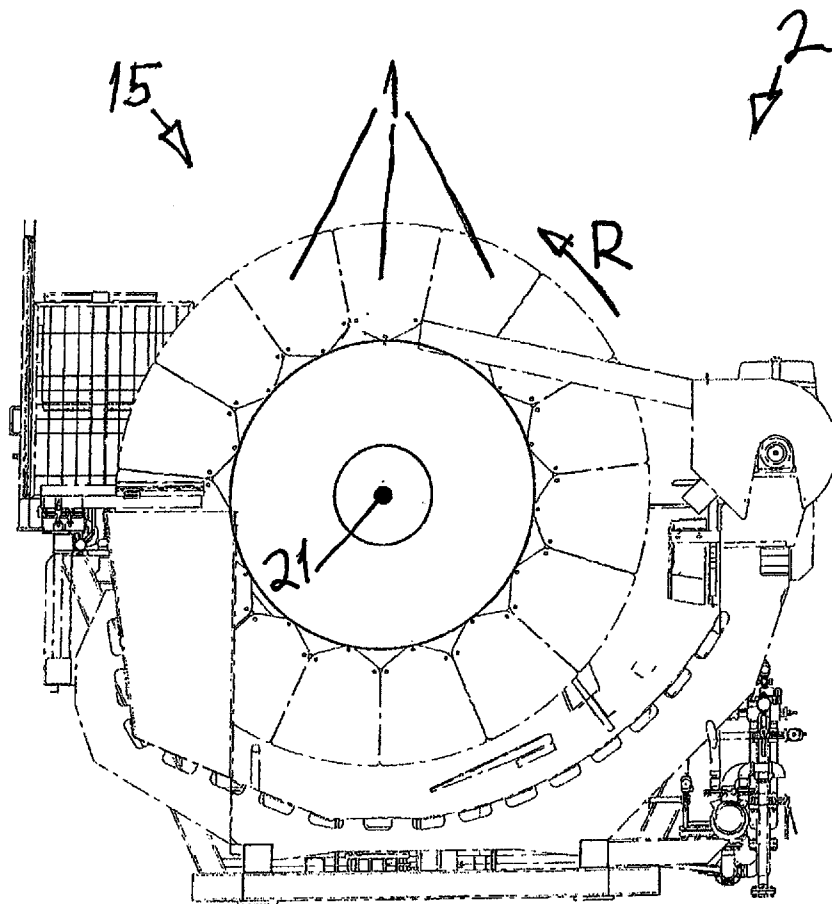
7/10



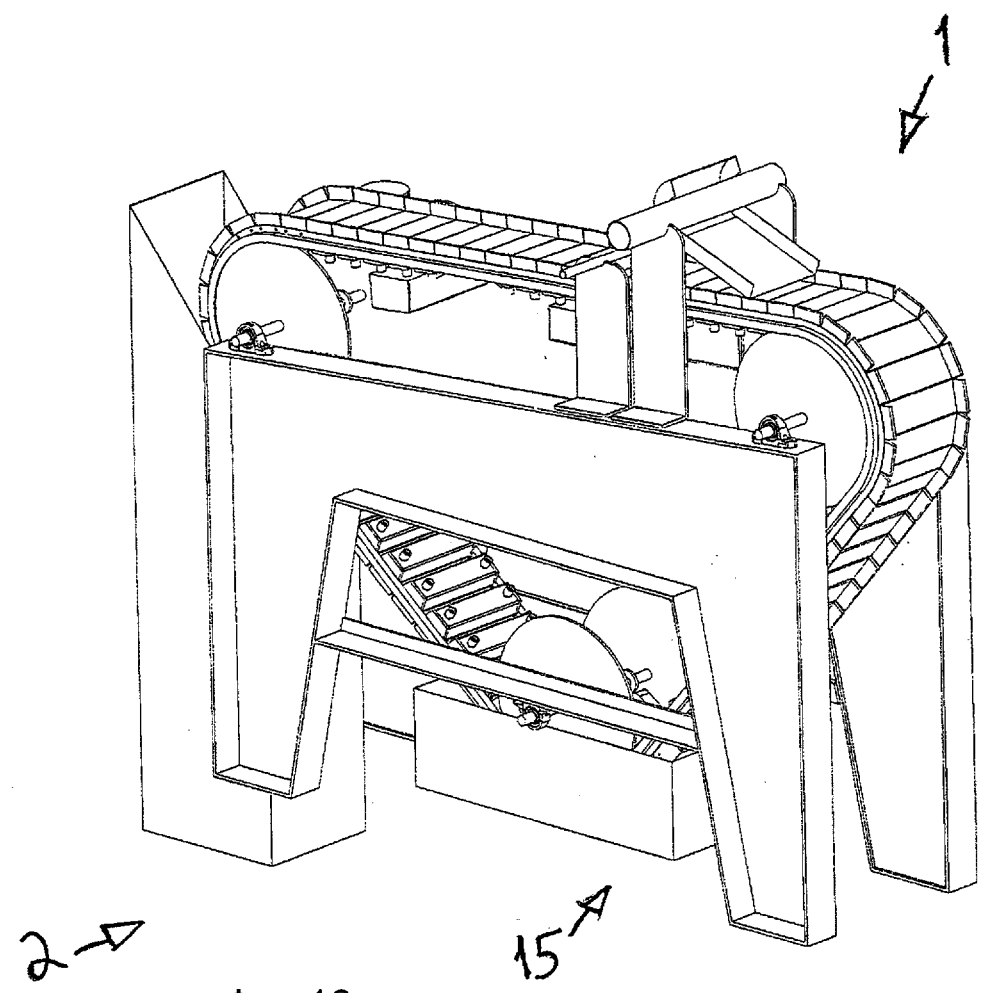
Фиг.7



Фиг.8



Фиг.9



Фиг.10