

(19)



**Евразийское  
патентное  
ведомство**

(21) **201890972** (13) **A1**

(12) **ОПИСАНИЕ ИЗОБРЕТЕНИЯ К ЕВРАЗИЙСКОЙ ЗАЯВКЕ**

(43) Дата публикации заявки  
2018.11.30

(51) Int. Cl. **B01D 33/23** (2006.01)  
**B01D 33/74** (2006.01)

(22) Дата подачи заявки  
2016.11.02

(54) **ФИЛЬТРОВАЛЬНЫЙ ЭЛЕМЕНТ ДЛЯ ФИЛЬТРОВАЛЬНОГО УСТРОЙСТВА,  
КОНСТРУКЦИЯ, ВТУЛКА И УСТРОЙСТВО**

(31) 20155799

(32) 2015.11.03

(33) FI

(86) PCT/FI2016/050765

(87) WO 2017/077185 2017.05.11

(71) Заявитель:

**ОУТОТЕК (ФИНЛЭНД) ОЙ (FI)**

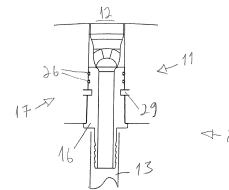
(72) Изобретатель:

**Ванггинен Кари, Илли Мика, Ювонен  
Исмо, Хиндстрём Ролф (FI)**

(74) Представитель:

**Поликарпов А.В., Соколова М.В.,  
Путинцев А.И., Черкас Д.А., Игнатьев  
А.В. (RU)**

(57) Предложены фильтровальный элемент дискового фильтровального устройства, конструкция, втулка и дисковое фильтровальное устройство. Фильтровальный элемент содержит фильтр, имеющий поверхность, и канал для размещения внутренней полости фильтровального элемента в проточном сообщении с дренажной линией дискового фильтровального устройства. Канал расположен так, чтобы проходить внутрь от отверстия, расположенного на внешней поверхности фильтровального элемента, и до конца внутри фильтровального элемента. Канал находится в жидкостном контакте с указанной внутренней полостью фильтровального элемента, причем канал выполнен с возможностью приема втулки с возможностью отсоединения, соединенной с указанной дренажной линией дискового фильтровального устройства, так что между каналом и втулкой и на расстоянии от указанного отверстия расположено уплотнительное устройство.



**A1**

**201890972**

**201890972**

**A1**

## **ФИЛЬТРОВАЛЬНЫЙ ЭЛЕМЕНТ ДЛЯ ФИЛЬТРОВАЛЬНОГО УСТРОЙСТВА, КОНСТРУКЦИЯ, ВТУЛКА И УСТРОЙСТВО**

### **ПРЕДПОСЫЛКИ ИЗОБРЕТЕНИЯ**

Настоящее изобретение относится к фильтровальному элементу дискового фильтровального устройства.

Настоящее изобретение также относится к конструкции дискового фильтровального устройства.

Кроме того, настоящее изобретение относится к втулке для размещения внутренней полости фильтровального элемента в проточном сообщении с дренажной линией дискового фильтровального устройства.

Настоящее изобретение также относится к дисковому фильтровальному устройству.

Фильтрация является широко используемым способом, при котором суспензию или твердую жидкую смесь принудительно пропускают через среду, причем твердые вещества удерживаются в среде в виде осадка, а жидкая фаза проходит через среду. Этот процесс, как правило, хорошо понимается в этой отрасли техники. Примеры типов фильтрации включают глубинную фильтрацию, фильтрацию давлением и вакуумом, гравитационную и центробежную фильтрацию.

Наиболее часто используемым фильтровальным материалом для вакуумных фильтров являются фильтровальные ткани и среды с покрытием, например, керамический фильтровальный материал.

Использование тканевого фильтровального материала требует мощных вакуумных насосов из-за потерь вакуума через ткань во время обезвоживания осадка. Керамический фильтровальный материал при смачивании не пропускает воздух из-за капиллярного действия. Это уменьшает необходимый уровень вакуума, позволяет использовать меньшие вакуумные насосы и, следовательно, дает значительную экономию энергии.

На фильтровальный элемент влияют частицы суспензии и посторонние соединения, особенно в области обезвоживания минеральных концентратов. Поэтому фильтровальные элементы необходимо регенерировать. Фильтровальный элемент периодически регенерируется с использованием

одного или нескольких из трех различных способов, например: (1) обратной промывкой, (2) ультразвуковой очисткой и (3) промывкой кислотой. Тогда как регенеративный эффект обратной промывки и ультразвука более или менее механический, регенерация кислотами основана на химии.

Регенерацию кислотами осуществляют путем добавления кислоты, то есть типично кислотно-водной составляющей, при повышенном давлении или положительном давлении, создаваемом в оборудовании для обратной промывки во внутренней полости. Тем не менее, давление, используемое при регенерации, может привести к поломке или утечке некоторых из соединителей. Кислота может разбрызгиваться или распыляться через сломанный соединитель наружу из фильтровального элемента и, в некоторых случаях, может создавать риск для операторов устройства, подвергающихся воздействию кислоты.

Следует, однако, отметить, что вероятность разбрызгивания или распыления кислоты практически невелика, но все же существует потребность в дальнейшем увеличении уже высокой безопасности для пользователя, защищая операторов от потенциальных утечек кислоты.

## СУЩНОСТЬ ИЗОБРЕТЕНИЯ

В одном аспекте изобретения может быть предусмотрен фильтровальный элемент дискового фильтровального устройства, причем фильтровальный элемент содержит фильтр, содержащий поверхность, канал для размещения внутренней полости фильтровального элемента в проточном сообщении с дренажной линией дискового фильтровального устройства, причем канал выполнен так, чтобы проходить внутрь от отверстия, расположенного на наружной поверхности фильтровального элемента, и заканчиваться внутри фильтровального элемента, при этом канал находится в проточном контакте с указанной внутренней полостью фильтровального элемента, причем канал выполнен с возможностью приема с возможностью отсоединения втулки, соединенной с указанной дренажной линией дискового фильтровального устройства, так что между каналом и втулкой и на расстоянии от указанного отверстия расположено уплотнительное устройство.

Таким образом, может быть получен фильтровальный элемент, использование которого безопасно.

В одном аспекте изобретения может быть предусмотрено дисковое фильтровальное устройство, причем устройство содержит соединитель для размещения внутренней полости фильтровального элемента в проточном сообщении с дренажной линией дискового фильтровального устройства,

причем соединитель содержит канал, расположенный в фильтровальном элементе, причем канал расположен так, что он проходит внутрь от отверстия, расположенного на наружной поверхности фильтровального элемента, и заканчивается внутри фильтровального элемента, причем канал находится в проточном контакте с внутренней полостью фильтровального элемента, при этом соединитель дополнительно содержит втулку, размещенную с возможностью отсоединения в канале, и уплотнительное устройство расположено между каналом и втулкой и на расстоянии от указанного отверстия.

Таким образом, может быть получена конструкция, использование которой безопасно.

В одном аспекте изобретения может быть предусмотрена втулка для размещения внутренней полости фильтровального элемента в проточном сообщении с дренажной линией дискового фильтровального устройства, причем втулка содержит проксимальный конец для крепления к дренажной линии, дистальный конец для вставления в канал, расположенный в фильтровальном элементе, и при этом уплотнительное устройство расположено между каналом и втулкой на расстоянии от указанного отверстия.

Таким образом, может быть получена втулка, использование которой безопасно.

В одном аспекте изобретения может быть предусмотрено дисковое фильтровальное устройство, содержащее вышеупомянутую конструкцию.

Таким образом, может быть получено дисковое фильтровальное устройство, использование которого безопасно.

Некоторые другие варианты выполнения характеризуются тем, что указано в других пунктах формулы изобретения. Варианты выполнения

изобретения также раскрыты в описании и чертежах этой патентной заявки. Содержание изобретения в патентной заявке также может быть определено другими способами, чем определено в последующей формуле изобретения. Содержание изобретения также может быть образовано из нескольких отдельных изобретений, особенно если изобретение рассматривается в свете выраженных или неявных подзадач или с учетом полученных выгод или групп преимуществ. Некоторые из определений, содержащихся в последующих пунктах формулы изобретения, могут быть ненужными с учетом отдельных идей изобретения. Особенности различных вариантов выполнения изобретения могут в рамках основной идеи изобретения применяться к другим вариантам выполнения.

#### КРАТКОЕ ОПИСАНИЕ ЧЕРТЕЖЕЙ

Далее изобретение будет описано более подробно с помощью предпочтительных вариантов выполнения со ссылкой на прилагаемые [сопутствующие] чертежи, в которых

Фиг.1 изображает вид сверху в аксонометрии, иллюстрирующий дисковый фильтровальный элемент;

Фиг.2а изображает вид с вырезом детали дискового фильтровального элемента, показанного на Фиг.1,

Фиг.2b изображает вид с вырезом детали другого дискового фильтровального элемента,

Фиг.3 изображает вид сверху в аксонометрии с вырезом, иллюстрирующий дисковый фильтровальный элемент,

Фиг.4 изображает вид с вырезом детали дискового фильтровального элемента, показанного на Фиг.3,

Фиг.5 изображает вид сбоку, иллюстрирующий дисковое фильтровальное устройство, и

Фиг.6 изображает вид сверху в аксонометрии, иллюстрирующий дисковое фильтровальное устройство, показанное на Фиг.5.

На чертежах некоторые варианты выполнения показаны упрощенными для ясности. На чертежах аналогичные части отмечены одними и теми же номерами позиций.

## ПОДРОБНОЕ ОПИСАНИЕ

Принципы вариантов выполнения могут применяться для сушки или обезвоживания текучих материалов в любых промышленных процессах, особенно в минеральных и горнодобывающих отраслях. В описанных здесь вариантах выполнения материал, подлежащий фильтрованию, называется суспензией, но варианты выполнения не предназначены для ограничения этого типа текучего материала. Суспензия может иметь высокую концентрацию твердых веществ, например, концентратов цветных металла, железной руды, хромита, феррохрома, меди, золота, кобальта, никеля, цинка, свинца и пирита.

На Фиг.1 изображен вид сверху в аксонометрии, иллюстрирующий дисковый фильтровальный элемент; Фиг.2а изображает вид с вырезом детали дискового фильтровального элемента, показанного на Фиг.1; Фиг.2b изображает вид с вырезом детали другого дискового фильтровального элемента.

В соответствии с одним вариантом выполнения, фильтровальный элемент 1 может представлять собой фильтровальный элемент 1 в виде сектора усеченной формы дискового фильтровального устройства и содержать поверхности 9b с обеих сторон элемента 1. Такой фильтровальный элемент подходит для дискового фильтровального устройства. Таким образом, сложная структура может быть изготовлена более простым способом и/или более однородное качество может быть достигнуто автоматизированным изготовлением.

Фильтр 3 может образовывать капиллярный фильтр. Капиллярный фильтр относится к фильтру, в котором структура и/или материал фильтра, такого как фильтр 3, позволяет удерживать в фильтре определенное количество жидкости, например воды, за счет капиллярного действия. Например, жидкость может удерживаться в микропорах, предусмотренных в фильтре 3. Такой капиллярный фильтр обеспечивает возможность легкого протекания подлежащей фильтрации жидкости через фильтр 3, но когда вся свободная жидкость прошла через фильтр 3, оставшаяся жидкость, содержащаяся в фильтре за счет капиллярного действия, предотвращает

протекание газа, например, воздуха через мокрый фильтр 3. Капиллярное действие, таким образом, само по себе не участвует в обезвоживании, например, путем всасывания воды из суспензии. Другими словами, в капиллярном фильтре жидкость, обычно вода, может удерживаться в микропорах фильтра 3 капиллярными силами, и при этом никакого потока газа нет после того, как свободная вода в осадке, таком как отфильтрованный осадок, была удалена. В соответствии с вариантом выполнения, фильтр 3, выполненный в виде капиллярного фильтра, препятствует проникновению воздуха во внутреннюю полость 12.

В соответствии с вариантом выполнения, точка образования пузырьков фильтра 3 составляет по меньшей мере 0,2 бар. В этом контексте точка образования пузырьков относится к эффективной точке образования пузырьков. Эффективная точка образования пузырьков описывает разность давлений между внешней и внутренней поверхностями фильтра 3, при котором 1 литр воздуха проходит через один квадратный метр наружной поверхности в течение одной минуты. Другими словами, когда в таком фильтре между наружной частью фильтровального элемента 1 и внутренней частью фильтровального элемента 1 предусмотрена разница в давлении 0,2 бар, например во внутренней полости 12, то максимум 1 (один) литр воздуха должен иметь возможность проходить через квадратный метр второй фильтровальной поверхности фильтра 3 в течение одной минуты. Если поток воздуха через фильтр 3 со скоростью 1 литр в минуту требует разности давлений 0,2 бар или более, то точка образования пузырьков фильтра 3 составляет по меньшей мере 0,2 бар. Таким образом, в вариантах выполнения, в которых нецелесообразно полностью блокировать поток воздуха, только очень небольшое количество воздуха может проходить через фильтр 3, когда осадок высушивают. Когда осадок высушивают, в фильтровальном элементе 1 обеспечивают пониженное давление, такое как во внутренней полости 12, что означает, что давление внутри фильтровального элемента 1 ниже, чем давление снаружи фильтровального элемента 1.

В соответствии с одним вариантом выполнения, через фильтр 3 могут проходить по меньшей мере 600 литров воды в час на один квадратный метр

указанной наружной поверхности, когда между наружной и внутренней поверхностями фильтра 3 имеется разность давлений в 1 бар. Таким образом, через фильтр 3 может проходить достаточное количество воды, чтобы обеспечить эффективную фильтрацию суспензии, особенно когда происходит фактическая фильтрация. Во время фильтрования в фильтровальном элементе 1 приложено пониженное давление, например, во внутренней полости 12, что означает, что давление внутри фильтровального элемента 1 ниже давления снаружи фильтровального элемента 1.

Разность давлений между внутренней частью фильтровального элемента 1 и наружной частью фильтровального элемента 1 может быть больше во время фактической фильтрации, чем во время высушивания осадка. Высушивание осадка может происходить, например, в дисковом фильтровальном устройстве 2, когда фильтровальный элемент 1, о котором идет речь, прошел положение фильтрации, такое как нижнее положение в фильтре 15 и повернулся назад вверх. Другими словами, конкретный фильтровальный элемент 1 участвует в фактической фильтрации в другой момент времени и в другом положении в фильтровальном устройстве 2, чем при высушивании осадка. Таким образом, соответствующая разность давлений для фактической фильтрации и высушивания осадка могут отличаться друг от друга.

Конструкция фильтра 3, такая как средний размер пор фильтра 3, влияет как на точку образования пузырьков, так и на поток воды через фильтр 3.

Фильтровальный элемент 1 может дополнительно содержать корпус 4, предназначенный для поддержки фильтров 3 таким образом, что внутри фильтровального элемента 1 формируется внутренняя полость 12.

В соответствии с вариантом выполнения, рама 4 может содержать другой материал или комбинацию материалов, чем фильтр (фильтры) 3. В соответствии с вариантом выполнения, корпус 4 может иметь коэффициент теплового расширения, отличный от коэффициента теплового расширения фильтра 3.

В соответствии с вариантом выполнения, фильтр 3 может содержать материал, содержащий микропоры, а корпус 4 может содержать материал,



который не содержит микропоры. Корпус 4 может, таким образом, содержать непористый материал. В соответствии с таким вариантом выполнения, могут быть предусмотрены фильтровальные элементы 1 более однородного качества, поскольку это позволяет использовать, как альтернативу, более автоматизированные рабочие фазы. Например, можно избежать нанесения покрытия вручную, например, для окраски, например, для закрытия микропор в частях корпуса, где микропоры не являются полезными или являются нежелательными. В соответствии с одним вариантом выполнения, корпус 4 может содержать материал, который не пропускает жидкость за счет фильтрации.

В соответствии с вариантом выполнения, фильтр 3 может содержать по меньшей мере одно из следующего: керамический материал или композицию, содержащую керамический материал, полимерный материал, композицию, содержащую полимерный материал и металл.

Используя керамический материал или композицию, содержащую керамический материал в фильтре (фильтрах) 3, могут быть получены очень хорошие фильтровальные свойства. В соответствии с вариантом выполнения, керамический материал может содержать оксид алюминия ( $Al_2O_3$ ), силикаты алюминия, карбид кремния и/или оксид титана ( $TiO_2$ ).

В соответствии с вариантом выполнения, фильтр 3 может содержать по меньшей мере одно из следующего: полимерный материал, композицию, содержащую полимерный материал и металл.

В соответствии с вариантом выполнения, корпус 4 может содержать полимерный материал или композицию, содержащую полимерный материал. Это позволяет выполнить корпус 4 и, тем самым, фильтровальный элемент 1, легким, избегая поглощения воды корпусом, что увеличило бы вес корпуса 4 и фильтровального элемента 1 при использовании и/или обеспечило бы большую гибкость в корпусе 4 и, следовательно, в фильтровальном элементе 1. Например, полимерный материал может содержать термопластик. Термопластик может содержать по меньшей мере одно из следующего: полиамид (ПА), полисульфон (ПС), полиэфирсульфон (ПЭС), полифениленоксид (ПФО), полифениленсульфид (ПФС), акрилобутадиенстирол (АБС), полибутилентерефталат (ПБТ), поликарбонат

(ПК) и полиолефины, такие как полипропилен (ПП), полиэтилен (ПЭ), например полиэтилен высокой плотности (ПЭВП). Термопласты могут быть особенно подходящими для формования структур таких корпусов 4. В соответствии с другим вариантом выполнения, полимерный материал может содержать термореактивный пластик, например эпоксидную смолу, полиуретан или полиэфир.

В соответствии с еще одним вариантом выполнения, корпуса может содержать металл.

Соединительный конец 10 дискового фильтровального устройства содержит соединительный элемент 22 для присоединения фильтровального элемента 1 к фильтровальному устройству 2. В варианте выполнения, показанном на Фиг.1, соединительный элемент 22 содержит два крепежных отверстия 38 для прикрепления фильтровального элемента 1 к монтажному средству в корпусе фильтровального устройства. Крепежные отверстия 38 образованы посредством материала на конце 10 соединительного элемента.

В соответствии с вариантом выполнения, отверстия проходят через конец 10 соединительного элемента. Другими словами, отверстия не являются глухими отверстиями.

В соответствии с вариантом выполнения, общая площадь фильтра (фильтров) 3 одного фильтровального элемента 1 может быть больше или равна 0,1 квадратных метров. Общая площадь фильтра (фильтров) 3 одного фильтровального элемента 1, подходящего для использования в дисковом фильтровальном устройстве, может предпочтительно иметь значение в диапазоне от 0,1 квадратных метров до 2 квадратных метров и, более предпочтительно, в диапазоне от 0,2 квадратных метров до 1 квадратного метра. Таким образом, такой фильтровальный элемент 1 может быть достаточным для производственной среды.

Элемент 1 дискового фильтра содержит канал 11 (показан на Фиг.2а и 2б), выполненный так, чтобы проходить внутрь от отверстия 14, расположенного на внешней поверхности фильтровального элемента. Канал 11 является частью соединителя 8 для размещения внутренней полости 12 в проточном сообщении с дренажной линией 13 дискового фильтровального устройства 2. Канал 11 заканчивается внутри фильтровального элемента 1.

Кроме того, канал 11 соединен с внутренней полостью 12 фильтровального элемента 1.

Канал 11 выполнен с возможностью вставления в нее втулки 16 с возможностью отсоединения, соединенную с указанной дренажной линией 13 дискового фильтровального устройства. Кроме того, может быть предусмотрено уплотнительное устройство 17 (показанное на Фиг.2а и 2b), расположенное между каналом 11 и втулкой 16 и, кроме того, на расстоянии от указанного отверстия 14.

В соответствии с вариантом выполнения, уплотнительное устройство 17 прикреплено к каналу 11, то есть к фильтровальному элементу 1. Преимущество состоит в том, что уплотнительное устройство 17 автоматически обновляется вместе с обновлением фильтровального элемента 1.

В соответствии с другим вариантом выполнения, уплотнительное устройство 17 прикреплено к втулке 16. Преимуществом является то, что состояние уплотнительного устройства 17 легко проверить, вытащив втулку 16 из канала 11.

В соответствии с вариантом выполнения, уплотнительное устройство 17 содержит по меньшей мере одно уплотнительное кольцо 26, которое является дешевым и надежным типом уплотнения.

В соответствии с вариантом выполнения, показанным на Фиг.2а, уплотнительное устройство 17 расположено между отверстием 14 и дистальным концом канала 11.

В соответствии с другим вариантом выполнения (показанным на Фиг.2b), канал 11 содержит нижнее кольцо 24, которое проходит в дистальный конец канала 11 радиально во внутрь. Однако нижнее кольцо 24 не закрывает дистальный конец, но оставляет открытым путь во внутреннюю полость 12. Уплотнительное устройство 17 расположено между указанным нижним кольцом 24 и его комплементарной частью в фильтровальном элементе 1.

В соответствии с вариантом выполнения, отверстие 14 расположено на одной из периферийных краевых поверхностей 18а, 18b, 18с. Преимущество состоит в том, что соединитель 8 не увеличивает, по меньшей мере заметно,

толщину фильтровального элемента 1.

В варианте выполнения, показанном на Фиг.1 и 2, отверстие 14 расположено на внутренней краевой поверхности 18b и между крепежными отверстиями 38, предназначенными для прикрепления фильтровального элемента 1 к дисковому фильтровальному устройству. Преимущество состоит в том, что, если уплотнительное устройство 17 выходит из строя, то монтажное средство 39 (и ступицы 40, если оно имеется), расположенное в крепежных отверстиях 38, будет ограничивать область, подверженную утечке / промывке. Таким образом, безопасность пользователя фильтровального устройства может быть улучшена.

Как описано ранее, фильтровальный элемент 1 содержит пару боковых краевых поверхностей 18a, которые проходят, соответственно, от внутренней краевой поверхности 18b к внешней краевой поверхности 18c. В соответствии с вариантом выполнения, канал 11 направлен к точке пересечения воображаемых продолжений боковых краевых поверхностей 18a. Когда фильтровальный элемент 1 такого типа находится на своем месте в дисковом фильтровальном устройстве, канал направлен к центральному валу устройства. Преимущество состоит в том, что, если уплотнительное устройство 17 выходит из строя, то возникающая в результате утечки или промывки промывочная кислота направляется к осям внутренних деталей устройства.

Канал 11 или его внутренняя поверхность может быть выполнен непосредственно в материале периферийной краевой поверхности 18a, 18b, 18c, по меньшей мере в случае, если указанный материал является непористым. Преимущество этого состоит в том, что структура очень простая. В варианте выполнения, показанном на Фиг.1 и 2, канал 11 сформирован материалом конца 10 соединительного элемента.

В соответствии с другим вариантом выполнения, отверстие выполнено в отдельно изготовленной втулке или вставке, которая прикреплена к материалу периферийной краевой поверхности 18a, 18b, 18c. Это особенно удобно, если материал указанной периферийной краевой поверхности 18a, 18b, 18c является пористым.

В соответствии с вариантом выполнения, канал 11 содержит

полимерный материал. Преимуществом этого является то, что могут быть получены поверхности, удовлетворяющие требованиям высокой точности размеров. Конечно, можно сформировать канал 11 из некоторой другой группы материалов, например, керамики или металлов.

Полимерный материал может содержать термопластичный материал. Преимущество этого состоит в том, что можно изготавливать сложные и точные изделия, например, путем литьевого формования или литья под давлением.

Термопластичный материал может содержать, например, полиамид (ПА) или полиолефин, такой как полипропилен (ПП). Эти материалы недороги и просты в использовании. Другие термопласты, которые будут упомянуты здесь в качестве материала отверстия 11, представляют собой полисульфон (ПС), полиэфирсульфон (ПЭС), полифениленоксид (ПФО), полифениленсульфид (ПФС) и акрилобутадиенстирол (АБС).

В соответствии с другим вариантом выполнения, полимерный материал может содержать терморезистивную пластмассу, например эпоксидную смолу, полиуретан или полиэфир.

В соответствии с вариантом выполнения, соединитель 8 содержит запирающий элемент, запирающий канал 11 и втулку 16 друг с другом. Запирающий элемент может, например, представлять собой шлиц 29, как показано на Фиг.1. Преимущество этого заключается в том, что блокировка проста в использовании и правильность блокировки легко проверяется.

В соединителе 8, описанном выше, имеется несколько преимуществ. Во-первых, контактные поверхности, подлежащие герметизации, ограничены, поскольку в фильтровальном элементе 1 имеется только одно отверстие 14. Во-вторых, в случае отказа уплотнительного устройства 17 утечка или промывка кислоты из фильтровального элемента направляется главным образом в направлении канала 11, то есть в направлении к внутренним частям фильтровального устройства, а не наружу, то есть в направлении, в котором обычно работают операторы фильтровального устройства.

Канал 11, изображенный на чертежах, имеет круглый профиль. Однако канал может иметь некоторый альтернативный профиль, например,

овальный, многоугольный, такой как прямоугольный и т.д. Указанные альтернативные профили могут иметь преимущество, заключающееся в том, что площадь поперечного сечения отверстия 11 может быть увеличена без увеличения толщины корпуса 4. В соответствии с вариантом выполнения, площадь поперечного сечения канала 11 составляет  $1 \text{ см}^2 - 10 \text{ см}^2$ , в зависимости, например, от размера фильтровального элемента 1.

Корпус 4, например, конец 10 соединительного элемента может содержать идентификационную информацию для целей идентификации фильтровального элемента 1. Идентификационная информация может включать, например, идентификационный код или серийный номер или другую письменную информацию или только цветовой код, информирующий о типе или классификации фильтровального элемента 1. Идентификационная информация особенно удобна для включения в часть корпуса 4, выполненного из пластмассы, такую как пластмассовый конец 10 соединительного элемента. Пластмасса может быть, например, тонированной по цвету, а письменная информация быть создана известными способами.

На Фиг.3 показан вид в аксонометрии сверху с вырезом, иллюстрирующий дисковый фильтровальный элемент, а на Фиг.4 - вид с вырезом детали дискового фильтровального элемента, показанного на Фиг.3.

В соответствии с вариантом выполнения, канал 11 соединен с внутренней полостью 12 посредством распределительного канала 51, который соединяется с внутренней полостью 12, по меньшей мере по существу такого же широкого, как и внутренняя полость 12, и который постепенно сходится к каналу 11. Распределительный канал 51 по существу свободен от любых препятствий для потока. Преимущество распределительного канала 51 заключается в очень низком сопротивлении потоку.

В соответствии с вариантом выполнения, распределительный канал 51 создан как неотъемлемая часть корпуса 4. В варианте выполнения, показанном на Фиг.3 и 4, распределительный канал 51 расположен на конце 10 соединительного элемента фильтровального элемента.

Следует отметить, что признаки соединителя 8, описанные ранее в этом описании, также могут быть применены к соединителю, содержащему

распределительный канал 51.

В соответствии с вариантом выполнения, канал 11 содержит первую запирающую форму 27, тогда как втулка 16 содержит вторую запирающую форму 28. Запирающие формы 27, 28 выполнены с возможностью запираения втулки 16 в канале 11 с возможностью отсоединения. Таким образом, существует определенное средство для присоединения канала 11 к дренажной линии 13.

В соответствии с вариантом выполнения, соединитель 8 или фильтровальный элемент 1 содержит быстроразъемное устройство 30, выполненное с возможностью высвобождения первой запирающей формы 27 из второй запирающей формы 28. Преимущество этого заключается в том, что запираение легко и просто выполнить использования каких-либо инструментов.

Фиг.5 изображает вид сбоку, иллюстрирующий дисковое фильтровальное устройство, а Фиг.6 изображает вид сверху в аксонометрии, иллюстрирующий дисковое фильтровальное устройство, показанное на Фиг.5.

Фильтровальное устройство 2 содержит фильтр 15, состоящий из нескольких последовательных коаксиальных фильтровальных дисков, расположенных в осевом направлении вокруг центрального вала 21 фильтра 15.

Фильтр 15 поддерживается подшипниками на раме фильтровального устройства и вращается вокруг продольной оси центрального вала 21, так что нижняя часть фильтра 15 погружена в суспензионную ванну, расположенную ниже фильтра 15. Фильтр вращается, например, посредством электродвигателя.

Количество фильтровальных дисков может составлять, например, от 2 до 20. Фильтровальное устройство, показанное на Фиг.5, содержит двенадцать (12) фильтровальных дисков. Наружный диаметр фильтра 15 может составлять, например, от 1,5 м до 4 м. Примеры коммерчески доступных дисковых фильтров включают фильтры Serames CC, модели CC-6, CC-15, CC-30, CC-45, CC-60, CC-96 и CC-144 производства Outotec Inc.

Все фильтровальные диски могут быть предпочтительно по существу

одинаковыми по своей структуре. Каждый фильтровальный диск может быть образован из ряда отдельных секторных фильтровальных элементов 1, описанных ранее в этом описании. Фильтровальные элементы 1 установлены по окружности в радиальной плоской плоскости вокруг центрального вала 21, образуя по существу непрерывную и плоскую поверхность диска. Количество фильтровальных пластин в одном фильтровальном диске может составлять, например, 12 или 15.

Когда центральный вал 21 установлен с возможностью вращения, каждый фильтровальный элемент 1, в свою очередь, перемещается в суспензионную ванну, а затем, когда центральный вал 21 вращается, поднимается из ванны. Когда фильтр 3 погружен в суспензионную ванну, на фильтре 3 под воздействием вакуума образуется осадок. Как только фильтровальный элемент 1 выходит из ванны, поры фильтра 3 опустошаются по мере обезвоживания осадка в течение заданного промежутка времени, которое существенно ограничено скоростью вращения диска. Осадок может быть выгружен, например, соскабливанием, после чего цикл начинается снова. Работа дискового фильтровального устройства может управляться блоком управления фильтром, таким как Программируемый Логический Контроллер, ПЛК.

Специалисту в данной области техники будет очевидно, что, по мере продвижения технологии, концепция изобретения может быть реализована различными способами. Изобретение и его варианты выполнения не ограничиваются примерами, описанными выше, но могут варьироваться в пределах объема формулы изобретения.



## ФОРМУЛА ИЗОБРЕТЕНИЯ

1. Фильтровальный элемент дискового фильтровального устройства, содержащий:

фильтр, имеющий поверхность,

канал для размещения внутренней полости фильтровального элемента в проточном сообщении с дренажной линией дискового фильтровального устройства,

причем канал выполнен так, что он проходит внутрь от отверстия, расположенного на внешней поверхности фильтровального элемента, до конца внутри фильтровального элемента,

причем канал находится в жидкостном контакте с указанной внутренней полостью фильтровального элемента,

причем канал выполнен с возможностью приема с возможностью отсоединения втулки, соединенной с указанной дренажной линией дискового фильтровального устройства, так что

между каналом и втулкой и на расстоянии от указанного отверстия расположено уплотнительное устройство.

2. Фильтровальный элемент по п.1, в котором фильтр представляет собой фильтр капиллярного действия.

3. Фильтровальный элемент по п.2, в котором точка образования пузырьков фильтра составляет по меньшей мере 0,2 бар.

4. Фильтровальный элемент по любому из предшествующих пунктов, в котором фильтровальный элемент содержит пару боковых краевых поверхностей, которые проходят, соответственно, от внутренней краевой поверхности до внешней краевой поверхности, и

при этом канал расположен на одной из периферийных краевых поверхностей.

5. Фильтровальный элемент по любому из предшествующих пунктов, содержащий фильтры с обеих сторон элемента.

6. Фильтровальный элемент по п.4 или 5, в котором канал выполнен в направлении точки пересечения воображаемых продолжений боковых краевых поверхностей.

7. Фильтровальный элемент по п.6, в котором канал расположен на внутренней краевой поверхности и между крепежными средствами,

предназначенными для прикрепления фильтровального элемента к дисковому фильтровальному устройству.

8. Фильтровальный элемент по любому из предшествующих пунктов, в котором канал содержит полимерный материал.

9. Фильтровальный элемент по п.8, в котором полимерный материал содержит термопласты, такие как полиамид, полипропилен, полисульфон, полиэфирсульфон, полифениленоксид, полифениленсульфид, акрилобутадиенстирол, полибутилентерефталат, ПЭВП, ПК и другие полиолефины.

10. Фильтровальный элемент по любому из пп.4-9, отличающийся тем, что канал выполнен из материала периферийной краевой поверхности.

11. Фильтровальный элемент по любому из пп.4-10, в котором материал периферийной краевой поверхности является непористым.

12. Фильтровальный элемент по любому из предшествующих пунктов, в котором фильтровальный элемент содержит керамический материал или композицию, содержащую керамический материал.

13. Фильтровальный элемент по п.12, в котором керамический материал содержит по меньшей мере одно из следующего: оксид алюминия, алюмосиликаты, карбид кремния и оксид титана.

14. Фильтровальный элемент по любому из предшествующих пунктов, в котором канал содержит уплотнительное устройство, прикрепленное к каналу.

15. Фильтровальный элемент по п.14, в котором канал содержит нижнее кольцо, проходящее в дистальном конце канала в радиальном направлении внутрь, и при этом уплотнительное устройство прикреплено к указанному нижнему кольцу.

16. Фильтровальный элемент по п. 14, в котором уплотнительный элемент прикреплен между отверстием и дистальным концом канала.

17. Фильтровальный элемент по любому из пп.14-16, в котором уплотнительное устройство содержит по меньшей мере одно уплотнительное кольцо.

18. Фильтровальный элемент по любому из предшествующих пунктов, содержащий

распределительный канал, расположенный в проточном сообщении с внутренней полостью для размещения в проточном сообщении с каналом,

причем распределительный канал по меньшей мере по существу является таким же широким, как и указанная внутренняя полость, и постепенно сходится к каналу, и

объем распределительного канала свободен от структур препятствования потоку.

19. Конструкция дискового фильтровального устройства, содержащая: соединитель для размещения внутренней полости фильтровального элемента в проточном сообщении с дренажной линией дискового фильтровального устройства,

причем соединитель содержит канал, расположенный в фильтровальном элементе, причем канал расположен так, что он проходит внутрь от отверстия, расположенного на внешней поверхности фильтровального элемента, и до конца внутри фильтровального элемента,

причем канал находится в жидкостном контакте с указанной внутренней полостью фильтровального элемента,

причем соединитель дополнительно содержит втулку, размещенную с возможностью отсоединения в канале, и

между каналом и втулкой и на расстоянии от указанного отверстия расположено уплотнительное устройство.

20. Конструкция по п.19, в которой уплотнительное устройство расположено между внутренней стенкой канала и внешней периферией втулки.

21. Конструкция по п.19, в которой канал содержит нижнее кольцо, проходящее от внутренней стенки канала в радиальном направлении внутрь,

втулка содержит дистальный конец, и

уплотнительное устройство расположено между указанным нижним кольцом и поверхностью указанного дистального конца.

22. Конструкция по любому из пп.19-21, в которой уплотнительное устройство прикреплено к каналу.

23. Конструкция по любому из пп.19-21, в которой уплотнительное устройство прикреплено к втулке.

24. Конструкция по любому из пп.19-23, в которой канал содержит первую запирающую форму, а втулка содержит вторую запирающую форму, причем указанные запирающие формы выполнены с возможностью блокировки втулки с возможностью отсоединения в канале.

25. Конструкция по п.24, в которой первая запирающая форма и вторая запирающая форма выполнены с возможностью приема запирающего элемента, блокирующего запирающие формы друг с другом.

26. Конструкция по п.25, в которой запирающий элемент представляет собой шлиц.

27. Конструкция по любому из пп.24-26, в которой соединитель содержит быстроразъемное устройство, выполненное с возможностью высвобождения первой запирающей формы из второй запирающей формы.

28. Втулка для размещения внутренней полости фильтровального элемента по любому из пп.1-18 в проточном сообщении с дренажной линией дискового фильтровального устройства, причем втулка содержит

проксимальный конец для прикрепления к дренажной линии,  
дистальный конец для вставления в канал, расположенный в фильтровальном элементе, и

причем уплотнительное устройство расположено между каналом и втулкой на расстоянии от отверстия указанного канала.

29. Дисковое фильтровальное устройство, содержащее конструкцию по п.19.

## ИЗМЕНЕННАЯ ФОРМУЛА ИЗОБРЕТЕНИЯ

(измененная на международной стадии)

1. Фильтровальный элемент дискового фильтровального устройства, содержащий:

фильтр, имеющий поверхность,

канал для размещения внутренней полости фильтровального элемента в проточном сообщении с дренажной линией дискового фильтровального устройства,

причем канал выполнен так, что он проходит внутрь от отверстия, расположенного на внешней поверхности фильтровального элемента, до конца внутри фильтровального элемента,

причем канал находится в жидкостном контакте с указанной внутренней полостью фильтровального элемента,

причем канал выполнен с возможностью приема с возможностью отсоединения втулки, соединенной с указанной дренажной линией дискового фильтровального устройства, отличающийся тем, что

канал содержит уплотнительное устройство, прикрепленное к каналу на расстоянии от указанного отверстия.

2. Фильтровальный элемент по п.1, в котором фильтр представляет собой фильтр капиллярного действия.

3. Фильтровальный элемент по п.2, в котором точка образования пузырьков фильтра составляет по меньшей мере 0,2 бар.

4. Фильтровальный элемент по любому из предшествующих пунктов, который содержит пару боковых краевых поверхностей, которые проходят, соответственно, от внутренней краевой поверхности до внешней краевой поверхности, и

при этом канал расположен на одной из периферийных краевых поверхностей.

5. Фильтровальный элемент по любому из предшествующих пунктов, содержащий фильтры с обеих сторон элемента.

6. Фильтровальный элемент по п.4 или 5, в котором канал выполнен в направлении точки пересечения воображаемых продолжений боковых краевых поверхностей.

7. Фильтровальный элемент по п.6, в котором канал расположен на внутренней краевой поверхности и между крепежными средствами, предназначенными для прикрепления фильтровального элемента к дисковому фильтровальному устройству.

8. Фильтровальный элемент по любому из предшествующих пунктов, в котором канал содержит полимерный материал.

9. Фильтровальный элемент по п.8, в котором полимерный материал содержит термопласты, такие как полиамид, полипропилен, полисульфон, полиэфирсульфон, полифениленоксид, полифениленсульфид, акрилобутадиенстирол, полибутилентерефталат, ПЭВП, ПК и другие полиолефины.

10. Фильтровальный элемент по любому из пп.4-9, отличающийся тем, что канал выполнен из материала периферийной краевой поверхности.

11. Фильтровальный элемент по любому из пп.4-10, в котором материал периферийной краевой поверхности является непористым.

12. Фильтровальный элемент по любому из предшествующих пунктов, в котором фильтровальный элемент содержит керамический материал или композицию, содержащую керамический материал.

13. Фильтровальный элемент по п.12, в котором керамический материал содержит по меньшей мере одно из следующего: оксид алюминия, алюмосиликаты, карбид кремния и оксид титана.

14. Фильтровальный элемент по любому из предшествующих пунктов, в котором канал содержит нижнее кольцо, проходящее в дистальном конце канала в радиальном направлении внутрь, и при этом уплотнительное устройство прикреплено к указанному нижнему кольцу.

15. Фильтровальный элемент по любому из предшествующих пунктов, в котором уплотнительное устройство содержит по меньшей мере одно уплотнительное кольцо.

16. Фильтровальный элемент по любому из предшествующих пунктов, содержащий

распределительный канал, расположенный в проточном сообщении с внутренней полостью для размещения в проточном сообщении с каналом,

причем распределительный канал по меньшей мере по существу является таким же широким, как и указанная внутренняя полость, и постепенно сходится к каналу, и

объем распределительного канала свободен от структур препятствования потоку.

17. Конструкция дискового фильтровального устройства, содержащая: фильтровальный элемент по любому из п.п.1-16,

соединитель для размещения внутренней полости фильтровального элемента в проточном сообщении с дренажной линией дискового фильтровального устройства,

причем соединитель содержит канал, расположенный в фильтровальном элементе, причем канал расположен так, что он проходит внутрь от отверстия, расположенного на внешней поверхности фильтровального элемента, и до конца внутри фильтровального элемента,

причем канал находится в жидкостном контакте с указанной внутренней полостью фильтровального элемента,

причем соединитель дополнительно содержит втулку, размещенную с возможностью отсоединения в канале, отличающаяся тем, что

между каналом и втулкой и на расстоянии от указанного отверстия расположено уплотнительное устройство.

18. Конструкция по п.17, в которой уплотнительное устройство расположено между внутренней стенкой канала и внешней периферией втулки.

19. Конструкция по п.17, в которой канал содержит нижнее кольцо, проходящее от внутренней стенки канала в радиальном направлении внутрь, втулка содержит дистальный конец, и

уплотнительное устройство расположено между указанным нижним кольцом и поверхностью указанного дистального конца.

20. Конструкция по любому из пп.17-19, в которой уплотнительное устройство прикреплено к каналу.

21. Конструкция по любому из пп.17-19, в которой уплотнительное устройство прикреплено к втулке.

22. Конструкция по любому из пп.17-21, в которой канал содержит первую запирающую форму, а втулка содержит вторую запирающую форму, причем указанные запирающие формы выполнены с возможностью блокировки втулки с возможностью отсоединения в канале.

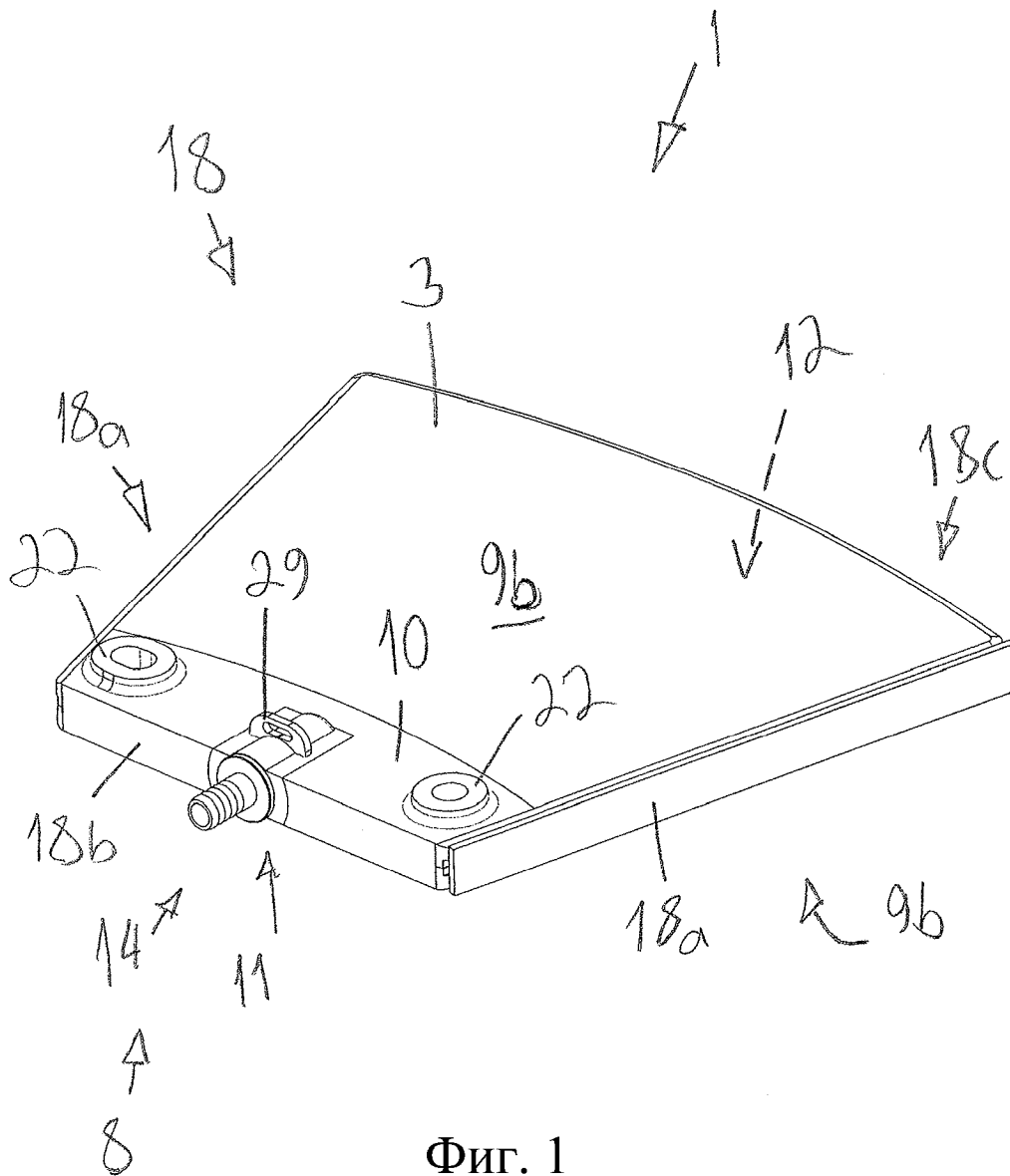
23. Конструкция по п.22, в которой первая запирающая форма и вторая запирающая форма выполнены с возможностью приема запирающего элемента, блокирующего запирающие формы друг с другом.

24. Конструкция по п.23, в которой запирающий элемент представляет собой шлиц.

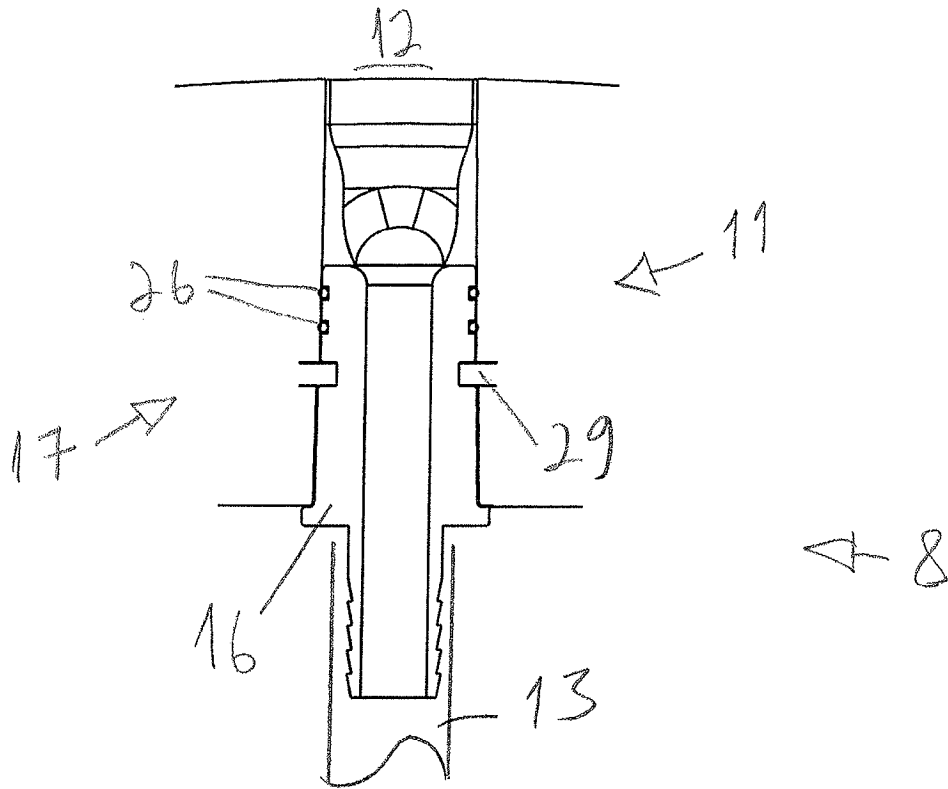
25. Конструкция по любому из пп.22-24, в которой соединитель содержит быстроразъемное устройство, выполненное с возможностью высвобождения первой запирающей формы из второй запирающей формы.

26. Дисковое фильтровальное устройство, содержащее конструкцию по п.17.

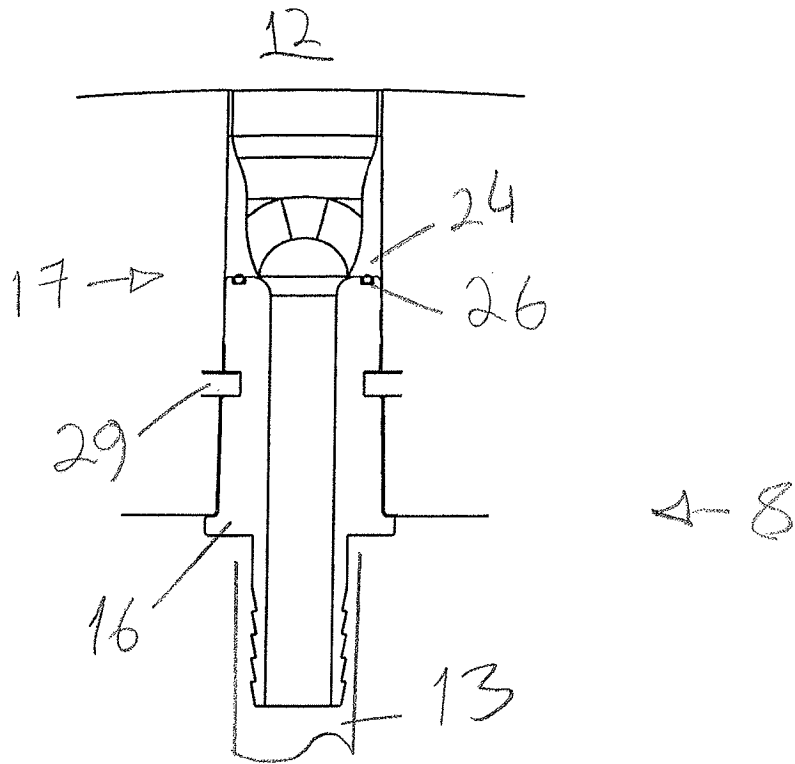




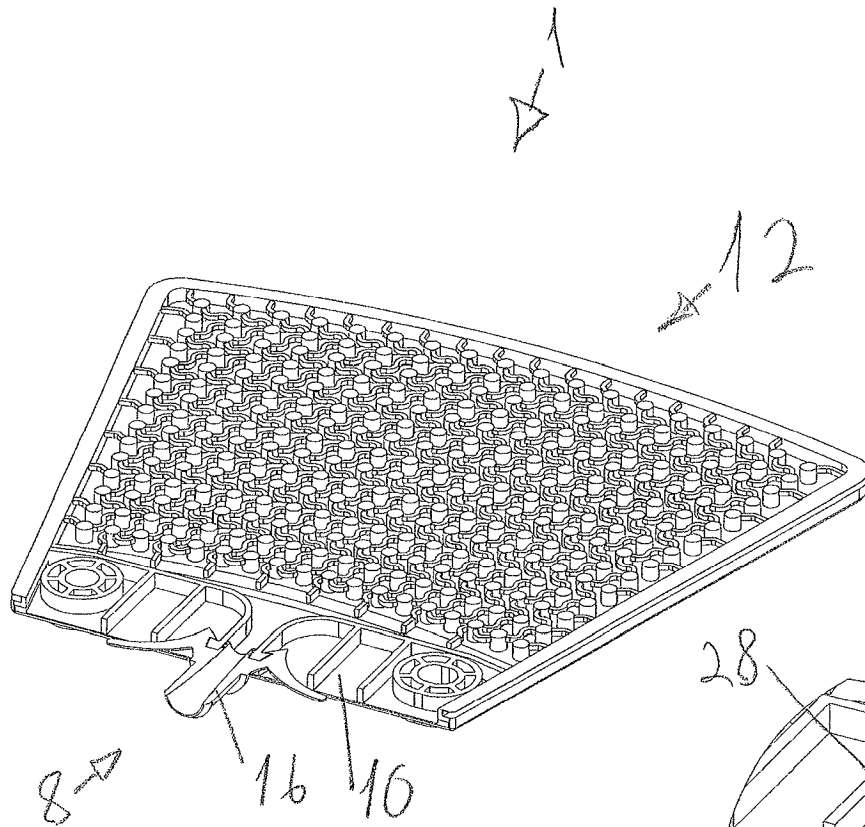
Фиг. 1



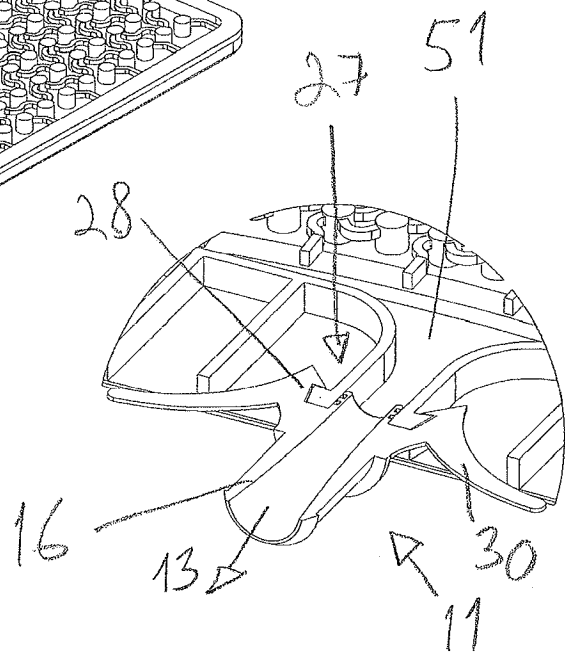
Фиг. 2а



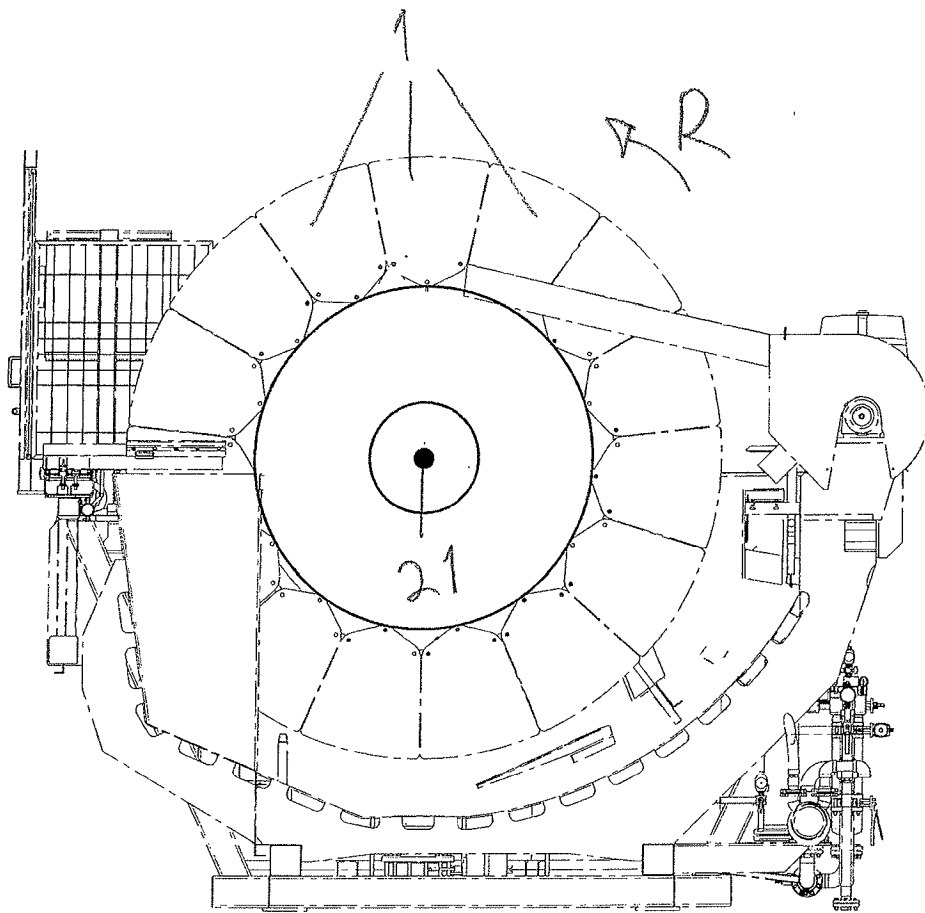
Фиг. 2б



Фиг. 3

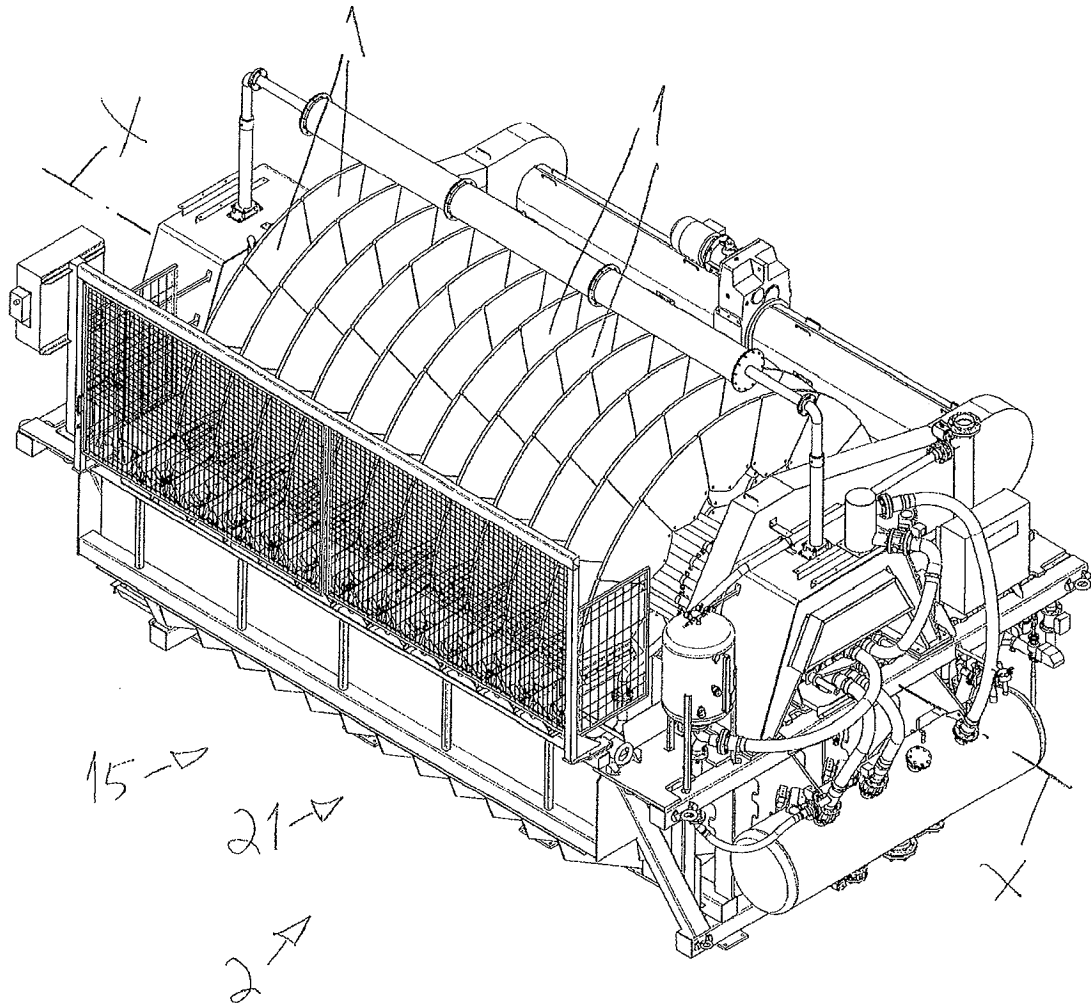


Фиг. 4



2 ↗

Фиг. 5



Фиг. 6