

(19)



**Евразийское
патентное
ведомство**

(21) **201891080** (13) **A2**

(12) **ОПИСАНИЕ ИЗОБРЕТЕНИЯ К ЕВРАЗИЙСКОЙ ЗАЯВКЕ**

(43) Дата публикации заявки
2018.10.31

(51) Int. Cl. **H01R 13/73** (2006.01)
H02G 3/08 (2006.01)
H01H 9/02 (2006.01)

(22) Дата подачи заявки
2015.02.26

(54) **СПОСОБ И УСТРОЙСТВО ДЛЯ НАСТРОЙКИ И ИНТЕГРАЦИИ В ЭЛЕКТРОСЕТЬ СЕТИ СИСТЕМЫ БЫТОВОЙ АВТОМАТИЗАЦИИ ИЛИ ИНФОРМАЦИОННОЙ СЕТИ**

(31) **14/225,948**

(32) **2014.03.26**

(33) **US**

(62) **201691914; 2015.02.26**

(71) Заявитель:
ЭЛБЕКС ВИДИО ЛТД. (JP)

(72) Изобретатель:
Элбербаум Давид (JP)

(74) Представитель:
**Веселицкий М.Б., Веселицкая И.А.,
Кузенкова Н.В., Каксис Р.А., Белоусов
Ю.В., Куликов А.В., Кузнецова Е.В.,
Соколов Р.А., Кузнецова Т.В. (RU)**

(57) В заявке описаны способ и устройство для для настройки/установки и интеграции в электро-сеть сети системы бытовой автоматизации или информационной/вычислительной сети посредством множества интеллектуальных монтажных коробок, каждая из которых подсоединена непосредственно к электросети и по меньшей мере к одной нагрузке через по меньшей мере один компонент системы электропроводки. Интеллектуальная монтажная коробка содержит центральный процессор, по меньшей мере один задающий переключатель и запоминающее устройство для настройки и загрузки данных характеристик, схемы для управления работой и расчета мощности, потребляемой каждой нагрузкой через каждый компонент системы электропроводки, и схемы связи. Способ включает загрузку данных характеристик, относящихся к каждой установленной интеллектуальной монтажной коробке, в запоминающее устройство через схему связи; задание идентификационного номера или кода или адреса для идентификации места установки внутри объекта каждой интеллектуальной монтажной коробки; запись в запоминающее устройство команд записанных характеристик и информации, идентифицирующей место установки внутри объекта; и идентификацию каждой нагрузки.

A2

201891080

201891080

A2

СПОСОБ И УСТРОЙСТВО ДЛЯ НАСТРОЙКИ И ИНТЕГРАЦИИ В
ЭЛЕКТРОСЕТЬ СЕТИ СИСТЕМЫ БЫТОВОЙ АВТОМАТИЗАЦИИ ИЛИ
ИНФОРМАЦИОННОЙ СЕТИ

5

Область техники, к которой относится изобретение

Настоящее изобретение относится к электрическим устройствам систем автоматизации, в том числе к реле и розеткам сети переменного тока для непосредственного и дистанционного управления работой бытовых электрических приборов, включая передачу информации о потреблении электроэнергии в жилищах и других зданиях. Более конкретно, настоящее изобретение относится к способу и устройству для настройки/установки и интеграции в электросеть сети системы бытовой автоматизации или информационной/вычислительной сети (home automation grid and network).

10
15

Уровень техники

Хорошо известны переключатели, реле и розетки сети переменного тока для включения/выключения бытовых электрических приборов, таких как водогрейные котлы, кипятильники для воды, кондиционеры, обогревательные устройства, светильники, а также другое электрическое оборудование, в жилищах, офисах, общественных зданиях, предприятиях и ресторанах. Такие переключатели и реле для систем бытовой автоматизации обычно размещают в главном или вспомогательном шкафу для электрооборудования. Управление работой установленных реле осуществляется по линиям шин, по радиолиниям, а также с использованием сигналов, передаваемых по сети электропитания переменного тока.

20
25

Стоимость известных устройств и реле систем автоматизации вместе с их установкой значительна, поскольку необходимо менять обычно используемую стандартную схему электропроводки, в которой электрическая энергия передается через традиционные переключатели, установленные в стенных электрических коробках. Это резко отличается от непосредственной передачи электрической энергии из основного или вспомогательного шкафа с использованием реле. Для управления реле в шкафах для электрооборудования

30

обычно используемые стандартные переключатели заменяются управляющими переключателями, передающими электрические сигналы, радиосигналы, сигналы по сети электропитания переменного тока и в некоторых случаях ИК-сигналы по линии прямой видимости для управления работой схем управления реле в шкафах для электрооборудования.

5 Такое фундаментальное изменение структурированных/конструктивно сформированных электрических систем (structured electrical systems) является сложным и затратным мероприятием, и сложность измененных систем является причиной серьезных повторяющихся нарушений работы установленных систем автоматизации. Кроме того, известные устройства систем бытовой автоматизации не передают информацию об электроэнергии, потребляемой индивидуальными бытовыми электрическими приборами, и не обеспечивают статистической информации о потреблении ни для владельцев жилищ, ни для создаваемых так называемых "интеллектуальных электросетей".

15 В патенте US 7649727 предложена новая концепция, в соответствии с которой однополюсное реле на два направления (SPDT, от англ. Single Pole Dual Throw) подсоединяется к обычно используемому SPDT-переключателю или к двухполюсному переключателю на два направления (DPDT, от англ. Double Pole Dual Throw), в результате чего обеспечивается возможность включения-выключения электрических бытовых приборов или светильников непосредственно с помощью переключателя, установленного обычным образом, и дистанционно с помощью контроллера системы бытовой автоматизации. SPDT- и DPDT- переключатели указываются также как двухпозиционные или четырехпозиционные переключатели, соответственно.

25 Кроме того, в патентах US 7639907, 7864500, 7973647, 8041221, 8148921, 8170722, 8175463, 8269376, 8331794, 8331795, 8340527, 8344668, 8384249, 8441824, 8442792 и в публикации US 2013/0183043, а также в заявках US 14/045877, 14/093966 и 14/143133 раскрываются средства управления, соединители, переключатели и реле систем бытовой автоматизации для управления работой бытовых электрических приборов через дополнительные устройства, такие как SPDT- и DPDT-реле или через адаптеры измерения потребляемого тока и через комбинированные переключатели, включая

комбинированные/гибридные переключатели (hybrid switches), управляемые реле с механической блокировкой.

5 В указанных патентах также подробно описывается способ передачи информации о мощности, потребляемой электрическими приборами, через реле или через розетки или штепсели сети переменного тока или через адаптеры измерения потребляемого тока. Сообщения о потребляемой мощности передаются с использованием оптических сигналов по кабелям из пластмассовых оптических волокон (POF, от англ. Plastic Optical Fiber), указываемым как световоды, с использованием инфракрасных или радиочастотных сигналов, а также электрических сигналов, передаваемых по линиям шины или по другим информационным сетям (networks) непосредственно или через преобразователи команд.

10 В вышеуказанных патентах и во многих заявках, находящихся на рассмотрении в других странах, раскрывается комбинация отдельных SPDT- или DPDT-переключателей и/или сетевых розеток и/или комбинации преобразователей измеряемого тока, которые предназначены по существу для усовершенствованных систем автоматизации жилых или иных зданий.

15 Однако существует потребность в отдельном упрощенном устройстве системы автоматизации, содержащем комбинацию переключателя и реле, включая схемы измерения, расчета и передачи потребляемой мощности, форма и размеры которой соответствуют современным обычно используемым переключателям переменного тока, и стоимость которой ниже стоимости известных устройств автоматизации, и которая проста в установке.

Сущность изобретения

25 В настоящем изобретении предлагается способ настройки/установки (setting) по меньшей мере одной из сети системы бытовой автоматизации и информационной сети, конструктивно интегрированной в электросеть жилого или коммерческого объекта посредством множества интеллектуальных монтажных коробок, каждая из которых подсоединена непосредственно к электросети и по меньшей мере к одной нагрузке через по меньшей мере один компонент системы электропроводки, причем указанное множество интеллектуальных монтажных коробок подсоединено по меньшей мере к одному из управляющего устройства и преобразователя команд с использованием

30

двунаправленных оптических сигналов, передаваемых через каскадную сеть оптических кабелей, или по меньшей мере одного из РЧ- и ИК-сигналов, передаваемых двунаправленно без проводов;

и интеллектуальная монтажная коробка содержит центральный процессор (ЦП), по меньшей мере один задающий переключатель и запоминающее устройство для указанной настройки и загрузки данных характеристик, схемы для управления работой и расчета мощности, потребляемой каждой нагрузкой через каждый компонент системы электропроводки, и схемы связи для обмена двунаправленными сигналами по меньшей мере в одном направлении с управляющим устройством или преобразователем команд по одной из упомянутых сети системы бытовой автоматизации и информационной сети, причем способ включает:

а) загрузку данных характеристик, относящихся к каждой установленной интеллектуальной монтажной коробке, включая данные, относящиеся к указанному по меньшей мере одному компоненту системы электропроводки, в запоминающее устройство через схему связи;

б) задание идентификационного номера или кода, или адреса для идентификации места установки внутри объекта каждой интеллектуальной монтажной коробки с помощью задающих переключателей или через управляющее устройство или беспроводно с помощью ручного загрузочного устройства или панели ввода;

в) запись в запоминающее устройство и через схему связи и по меньшей мере одну из сети системы бытовой автоматизации и информационной сети в по меньшей мере одно запоминающее устройство управляющего устройства или преобразователя команд записанных характеристик и информации, идентифицирующей место установки внутри объекта; и

г) идентификацию каждой нагрузки, запрашиваемой каждым компонентом системы электропроводки, с помощью задающего переключателя или идентификатора заданной нагрузки, записанного в запоминающем устройстве управляющего устройства или преобразователя команд, или с помощью ручного загрузочного устройства или штепселя электропитания, снабженного оптическим портом или меткой системы радиочастотной идентификации, которые сопрягаются с соответствующим оптическим портом или со

считывающим устройством системы радиочастотной идентификации, соответственно, подключаемыми через розетку электропитания компонента системы электропроводки, присоединенного к интеллектуальной монтажной коробке.

5 В вариантах осуществления предлагаемого способа упомянутая сеть системы бытовой автоматизации представляет собой низковольтную линию шины для передачи электрических сигналов или оптическую сеть для передачи по меньшей мере одного из указанных оптических сигналов по оптическому кабелю, включая ИК-сигналы, передаваемые по линии прямой видимости без
10 проводов, а упомянутая информационная сеть обеспечивает передачу сигналов, включая передачу оптических сигналов по оптическому кабелю и ИК-сигналов по линии прямой видимости, передачу электрических сигналов по линии шины, передачу РЧ-сигналов и их комбинаций; и управляющее устройство выбирают из группы, содержащей терминал внутренней видеосвязи, торговый терминал,
15 специализированный терминал системы бытовой автоматизации, распределительное устройство сети системы бытовой автоматизации, клавиатуру, сенсорную панель, переносной контроллер и их комбинации. Оптические сигналы и электрические сигналы преобразуют для согласования передаваемых оптических сигналов с электрическими сигналами, и наоборот, с
20 помощью преобразователя команд или распределительного устройства сети системы автоматизации, и в котором РЧ-сигналы преобразуют для их согласования с оптическими сигналами, и наоборот, с помощью по меньшей мере одного из распределительного устройства сети системы автоматизации и интеллектуальной монтажной коробки для обмена сигналами в соответствии с
25 командами и ответными сообщениями заданной нагрузки по сети системы автоматизации.

Двунаправленные сигналы предпочтительно содержат команды включения/выключения и управления работой по меньшей мере одной заданной нагрузки, запитываемой по меньшей мере одним заданным компонентом
30 системы электропроводки, и ответные сообщения для обеспечения управляющего устройства или преобразователя команд по меньшей мере одним из данных, относящихся к состоянию заданной нагрузки и потребляемому току или потребляемой мощности по меньшей мере одной заданной нагрузкой. При этом

комбинацию характеристик заданной нагрузки, запитываемой заданным компонентом системы электропроводки, информацию о месте установки и код или адрес, команды управления работой и ответные сообщения объединяют в комбинированные команды управления, записываемые в указанное

5 запоминающее устройство и в запоминающее устройство по меньшей мере одного из управляющего устройства и преобразователя команд для сохранения комбинированных команд управления, при начальной настройке системы и при обновлении случайным образом через управляющее устройство, в результате

10 чего обеспечивается возможность передачи краткого содержания команд управления работой и ответных сообщений по сети системы бытовой автоматизации и информационной сети и управления заданной функцией заданной нагрузки в заданном месте посредством одной комбинированной команды и одного комбинированного ответного сообщения. Конкретная нагрузка, запитываемая через интеллектуальную монтажную коробку, может

15 быть подключена для обмена данными с использованием беспроводной передачи РЧ-сигналов или оптических сигналов через оптический порт, или ИК-сигналов по линии прямой видимости, причем эта конкретная нагрузка реагирует только на конкретные команды с передачей конкретных ответных сообщений, и указанное запоминающее устройство и управляющее устройство

20 устройства и преобразователя команд обновляют для задания указанных конкретных команд и конкретных ответных сообщений, а интеллектуальную монтажную коробку настраивают с помощью управляющего устройства для обмена указанными конкретными командами и конкретными ответными сообщениями с указанной конкретной нагрузкой. Или множество нагрузок, запитываемых через интеллектуальную монтажную коробку, подключено для

25 обмена данными с использованием беспроводной передачи РЧ-сигналов или оптических сигналов через оптический порт или по линии прямой видимости, причем это множество нагрузок реагирует на разные команды с передачей разных ответных сообщений, и указанное запоминающее устройство и

30 запоминающее устройство управляющего устройства и преобразователя команд обновляют для задания указанных разных команд и разных ответных сообщений, а интеллектуальную монтажную коробку настраивают с помощью управляющего устройства для обмена с каждой нагрузкой из указанного множества только

разными командами и разными ответными сообщениями, соответствующими каждой нагрузке из указанного множества.

Интеллектуальные монтажные коробки включают горизонтально ориентированные коробки, имеющие разные размеры и рабочие характеристики, и вертикально ориентированные коробки, имеющие разные размеры и рабочие характеристики, для монтажа компонентов системы электропроводки, выбранных из группы, содержащей ручные переключатели, комбинированные переключатели, реле, розетки электропитания, гнезда розеток электропитания и их комбинации. Интеллектуальная монтажная коробка предпочтительно выполнена для включения/выключения нагрузки, непосредственно подсоединенной к прикрепленному ручному переключателю или комбинированному переключателю, в том числе для включения/выключения нагрузки, запитываемой через заданную розетку электропитания, совместно скрепленную с интеллектуальной монтажной коробкой для запитывания нагрузки.

Жилой и коммерческий объект выбирают из группы, содержащей отдельный дом, квартиру в здании, комнату или многокомнатный номер в гостинице, магазин, ресторан, клуб, заданную зону склада, офисное помещение, гараж, мастерскую, класс или классы в школе, библиотеку, помещение или помещения в больнице, по меньшей мере одно из помещения и помещений общественного здания и по меньшей мере одно из площадки и зоны на заводе.

В настоящем изобретении также предлагается конструктивно интегрированная электросеть (structurally integrated electrical grid) жилого или коммерческого объекта с по меньшей мере одной из сети системы бытовой автоматизации и информационной сети посредством множества интеллектуальных монтажных коробок, каждая из которых подсоединена непосредственно к электросети и по меньшей мере к одной нагрузке через по меньшей мере один компонент системы электропроводки, причем интеллектуальные монтажные коробки указанного множества подсоединены по меньшей мере к одному из управляющего устройства и преобразователя команд с использованием двунаправленных оптических сигналов, передаваемых через каскадную сеть оптических кабелей, или по меньшей мере одного из РЧ- и ИК-сигналов, передаваемых двунаправленно без проводов;

причем каждая интеллектуальная монтажная коробка из указанного множества содержит ЦП, по меньшей мере один задающий переключатель и запоминающее устройство для настройки сети системы бытовой автоматизации и загрузки данных характеристик, относящихся к каждой установленной интеллектуальной монтажной коробке, включая данные, относящиеся к 5 указанному по меньшей мере одному компоненту системы электропроводки, схемы для управления работой каждой нагрузки и расчета мощности, потребляемой ею через компонент системы электропроводки, и схемы связи для обмена двунаправленными сигналами по меньшей мере в одном направлении по 10 меньшей мере с одним из управляющего устройства или преобразователя команд по упомянутой одной из сети системы бытовой автоматизации и информационной сети;

каждая интеллектуальная монтажная коробка выполнена и настроена для прикрепления по меньшей мере одного заданного компонента системы 15 электропроводки и представляет собой коробку, в которую предварительно загружены или загружаются случайным образом упомянутые характеристики и которая содержит конструктивно сформированный датчик потребляемого тока для каждого прикрепленного компонента системы электропроводки для расчета потребляемой мощности, причем настройка включает идентификацию номера 20 или кода или адреса посредством по меньшей мере одного из задающего переключателя или беспроводно с помощью ручного загрузочного устройства или панели ввода для загрузки идентификатора коробки в указанное запоминающее устройство или в запоминающее устройство по меньшей мере одного из управляющего устройства и преобразователя команд для записи и 25 идентификации каждой интеллектуальной монтажной коробки и места ее установки внутри объекта; и

обеспечивается идентификация каждой нагрузки, запрашиваемой через соответствующий компонент системы электропроводки, с помощью задающего переключателя или идентификатора заданной нагрузки, записанного в указанном 30 запоминающем устройстве и в запоминающем устройстве управляющего устройства или преобразователя команд, или с помощью ручного загрузочного устройства или штепселя электропитания, снабженного оптическим портом или меткой системы радиочастотной идентификации, которые сопрягаются с соответствующим оптическим портом или со считывающим устройством

системы радиочастотной идентификации, соответственно, подключаемыми через электрическую розетку компонентов системы электропроводки, присоединенных к интеллектуальной монтажной коробке.

Как следует из вышеприведенного описания, целью настоящего изобретения является создание малоразмерной комбинации переключателей с ручным управлением, комбинированных переключателей, интегрированного переключающего реле, а также розеток сети переменного тока, выполненных в качестве "прикрепляемых устройств", причем размеры каждого такого устройства предпочтительно должны быть меньше размеров широко используемых механических переключателей или розеток сети переменного тока, указываемых ниже как "стандартные переключатели или розетки сети переменного тока", для установки в стандартные электрические стенные коробки, такие как известные коробки размерами 2x4 дюйма или 4x4 дюйма, используемые в США, или круглые коробки диаметром 60 мм, используемые в Европе, или же другие прямоугольные электрические коробки, используемые в Европе для установки множества стандартных переключателей сети переменного тока и розеток для подключения бытовых электроприборов.

Другой целью настоящего изобретения является объединение схем управления и связи по меньшей мере с одним из множества комбинированных переключателей, реле и переключателей, включая SPDT- или DPDT- переключатели и реле, причем каждое такое устройство снабжено отдельным датчиком для измерения, вычисления и передачи информации о потребляемой мощности с использованием вычислительной схемы и программы.

Термин "комбинированный переключатель" (hybrid switches) используется ниже в описании и в формуле изобретения для указания комбинации реле-переключатель или реле с механической блокировкой, используемых для систем автоматизации, раскрытых в вышеуказанных патентах и заявках США, включая управление комбинированными переключателями и передачу информации о мощности, потребляемой через эти переключатели, через систему внутренней видеосвязи, через торговый терминал и/или через специализированный контроллер или пульт управления системы автоматизации.

Терминалы внутренней видеосвязи описаны в патентах US 5923363, 6603842 и 6940957, а торговый терминал описан в патентах US 7461012, 8117076 и 8489469.

5 Другая проблема, влияющая на потребление электроэнергии, связана с использованием множества реле, потребляющих энергию в процессе их работы. Многие реле, установленные в жилищах, в магазинах, на предприятиях или в общественных зданиях постоянно потребляют ток, правда, мощность, потребляемая одним реле сравнительно невелика. Однако общая потребляемая мощность может составлять существенную величину, когда в схемах системы автоматизации установлено много таких реле.

Для снижения общего энергопотребления необходимо снизить потребление отдельными реле и уменьшить количество схем управления.

15 Силовые реле с блокировкой, в которых используются намагниченные якоря или полюсные части или другие конструктивные магнитные элементы, дороги, требуют сложных соединений, и для управления их работой необходимо предварительное программирование. Кроме того, большинство реле с магнитной блокировкой могут обеспечивать ограниченную величину потребляемого тока в связи с ограниченной величиной магнитного поля, необходимого для плотного прижатия контактов реле, например, максимум 8 А, что ниже стандартной 20 величины 15-16 А, обеспечиваемой обычными переключателями сети переменного тока, используемыми для управления светильниками.

Хорошо известные реле с блокировкой переключаются коротким импульсом электроэнергии и блокируются или фиксируются в положении "включено" или "выключено" (SPST-реле) или в положении изменения 25 состояния при использовании SPDT- или DPDT-реле. После замыкания контактов катушка реле больше не потребляет электроэнергию, и полюса удерживаются в заблокированном положении силой магнитного поля. Однако сила магнитного поля со временем снижается, в результате чего поверхности контактов разрушаются, и, в конце концов, реле выходит из строя.

30 Таким образом, существует потребность в реле с малым потреблением для интеграции в комбинированный переключатель, такое как описано в заявках US 14/045877, 14/093966 и 14/143133, поданных 4 октября 2013 г., 2 декабря 2013 г.

и 30 декабря 2013 г., соответственно, которое может быть зафиксировано в переключенном положении с помощью механического запирающего устройства.

Другой целью настоящего изобретения является создание комбинированного переключателя, имеющего такую конструкцию, в которую могут быть встроены различные кнопки и клавиши, и для которой могут быть свободно подобраны декоративные крышки и рамки разных конструкций и цветов, которые регулярно разрабатываются и предлагаются на рынке производителями электрических переключателей. Соответственно, предлагаемая в настоящем изобретении "интеллектуальная" монтажная коробка позволяет решить проблемы, связанные с совместимостью с различными конструкциями имеющихся переключателей и розеток сети переменного тока, с крышками и рамками различных цветов и дизайна.

Для управления работой светильников и бытовых электроприборов используются обычно два типа переключателей: однополюсные переключатели на одно направление (SPST от англ. Single Pole-Single Throw) и SPDT-переключатели. SPST-переключатель просто разрывает цепь, а SPDT-переключатель переключает выходные клеммы. SPDT-переключатели используются для обеспечения включения-выключения заданной нагрузки, такой как светильник, из двух разных мест, например из двух входов зала или комнаты.

В тех случаях, когда необходимо использовать три или более переключателей для включения-выключения одного светильника в зале или в комнате, используются DPDT-переключатели. DPDT-переключатель или множество таких переключателей подсоединяют согласно заданной прямо-перекрестной конфигурации между двумя вышеописанными SPDT-переключателями. DPDT-переключатели также указываются как "реверсирующие" переключатели.

Хорошо известно, что два SPDT-переключателя с одним или несколькими реверсирующими DPDT-переключателями, подсоединенными для формирования непрерывных соединительных линий, обеспечивают возможность управления нагрузкой с каждого переключателя независимо от состояния других переключателей. Поэтому любой переключатель, присоединенный к такой конфигурации SPDT- и/или DPDT-переключателей, будет включать-выключать

присоединенный светильник независимо от состояния других переключателей. Это означает также, что для кнопок/клавишей любых присоединенных переключателей нет определенного положения "включено" или "выключено", и переключение нагрузки осуществляется переводом кнопки/клавиши в ее
5 противоположное положение.

Соответственно, целью настоящего изобретения является создание "интеллектуальной" коробки, обеспечивающей возможность соединения комбинированного переключателя, содержащего SPDT-реле, с SPDT- или DPDT-переключателем, которые подсоединены для управления работой светильника
10 или другого бытового электроприбора, в результате чего поддерживается режим работы "обычно используемого" переключателя, переключаемого непосредственно пользователем, и обеспечивается дистанционное переключение с помощью SPDT-реле комбинированного переключателя, или для обычного управления светильником через цепочку DPDT- и SPDT-переключателей и
15 обеспечения при этом дистанционного переключения с помощью SPDT-реле комбинированного переключателя.

Другой целью настоящего изобретения является обеспечение возможности подсоединения DPDT-реле для дистанционного включения-выключения светильника или другого бытового электроприбора, которые подсоединены к
20 SPDT-переключателям, управляемым вручную, и формирования более сложных схем переключения, которые содержат два SPDT-переключателя и один или несколько DPDT-переключателей.

Для SPDT- и DPDT-переключателей известных систем бытовой автоматизации, соединенных цепочками, необходимо определять состояния
25 ВКЛЮЧЕНО и ВЫКЛЮЧЕНО электрического прибора, такого как светильник, для обеспечения правильных команд управления, и такие данные о состоянии всех переключателей и реле заданной конфигурации системы, переданные в контроллер, должны содержать величину потребляемого тока, величину потребляемой мощности или состояние измеряемых величин, как это описано в
30 патента США № 8269376.

По этой причине другой важной целью настоящего изобретения является введение в каждый комбинированный переключатель и в розетку датчика

переменного тока для определения состояния включения прибора и для обработки данных, относящихся к мощности, потребляемой прибором.

5 Это достигается введением датчика тока, такого как, например, конструктивно встроенный/сформированный токовый трансформатор (structured current transformer), или конструктивная часть из низкоомного металлического сплава, для обеспечения резистора в несколько мОм, подсоединенного последовательно с фазным проводом каждого переключателя и каждой розетки, или измерительный датчик Холла или любой иной низкоомный резистор или иной элемент, который может вырабатывать выходной сигнал, соответствующий
10 величине тока, протекающего через клемму фазы сети переменного тока заданного комбинированного переключателя, механического переключателя, реле или розетки, введенных в "интеллектуальную" монтажную коробку по настоящему изобретению для передачи информации о потребляемой мощности в выше упомянутых сети бытовой автоматизации или информационной сети.

15 Выходной сигнал датчика тока, измеряемый в мВ, усиливается до уровня, который может обрабатываться ЦП, причем как усилитель, так и ЦП входят в состав "интеллектуальной" монтажной коробки для формирования данных, содержащих величину потребляемого тока или потребляемой мощности, или состояние ВКЛЮЧЕНО и ВЫКЛЮЧЕНО нагрузки и их сочетания.

20 "Интеллектуальная" монтажная коробка по настоящему изобретению содержит приемопередатчик для приема команд управления комбинированными переключателями или реле, установленными в коробке, и для передачи данных, относящихся к состоянию подсоединенного электроприбора, к потребляемой мощности или к потребляемому току. Данные обрабатываются в соответствии с
25 типом прибора, к которому они относятся, величиной переменного тока, проходящего через датчик тока, и величиной опорного напряжения сети переменного тока, как они определяется в ЦП.

Принимаемые команды и передаваемые данные передаются по сети связи (communication network), выбранной из группы, состоящей из проводной
30 информационной сети, такой как линия шины, волоконно-оптической сети (optical network or grid of optical cables), сети с использованием двухсторонних ИК-сигналов, радиочастотной беспроводной сети и их сочетаний.

Приемопередатчик "интеллектуальной" монтажной коробки обменивается по меньшей мере одним из односторонних или двухсторонних сигналов с контроллером системы бытовой автоматизации, терминалом системы внутренней видеосвязи или торговым терминалом. Приемопередатчик и ЦП запрограммированы таким образом, чтобы в ответ на команду на подачу питания на присоединенный бытовой электроприбор они передавали подтверждение подачи питания или отвечали на запрос, относящийся к состоянию, потребляемой мощности или потребляемому току электроприбора, в результате чего обновляются данные в контроллере системы бытовой автоматизации, или в терминале внутренней видеосвязи, или в торговом терминале, как это описано в вышеуказанных патентах США, или отвечали сообщением "выключено", если была получена команда на выключение электроприбора.

Упомянутый далее контроллер системы бытовой автоматизации представляет собой дисплей с кнопками управления, сенсорными иконками или сенсорным экраном и схемами, и аналогичен терминалу внутренней видеосвязи и/или торговому терминалу, описанным в вышеуказанных заявках и патентах США.

Термины "комбинированный переключатель" и "комбинированное переключающее реле", используемые ниже в описании и в формуле изобретения, относятся к комбинациям устройств, выбранных из группы, содержащей SPDT-реле, DPDT-реле, реверсирующее DPDT-реле с SPDT-переключателем, DPDT-переключателем и реверсирующим DPDT-переключателем по предпочтительному варианту осуществления изобретения.

Термин "комбинированный SPDT-переключатель" относится к отдельному переключающему устройству для управления работой заданной нагрузки путем непосредственного переключения пользователем или дистанционно.

Термин "комбинированный DPDT-переключатель" относится к отдельному переключающему устройству с двумя полюсами. Такой переключатель используется, например, для управления работой нагрузки в помещении с повышенной влажностью, таком как, например, ванная, путем переключения непосредственно пользователем или дистанционно двух полюсов нагрузки, соединенных с фазным и нейтральным проводами сети переменного тока.

Термины "реверсирующий комбинированный переключатель", "перекрестный комбинированный переключатель" и "реверсирующий комбинированный DPDT-переключатель" относятся к переключающему устройству для заданной нагрузки, которая переключается между состояниями ВКЛЮЧЕНО и ВЫКЛЮЧЕНО с помощью реверсирующего комбинированного переключателя и с помощью по меньшей мере одного SPDT-переключателя и/или с помощью промежуточных n DPDT-переключателей, которые соединены по каскадной схеме сдвоенных соединительных линий, причем каждый из подсоединенных переключателей может управлять работой заданной нагрузки или переключать ее между состояниями ВКЛЮЧЕНО и ВЫКЛЮЧЕНО.

Основной целью настоящего изобретения является способ введения розеток сети переменного тока, имеющих конструкцию вставного устройства, подобного самофиксирующейся конструкции комбинированного переключателя, в ответную сопрягающуюся часть "интеллектуальной" монтажной коробки, содержащей по меньшей мере одно из оптического приемопередатчика и антенны системы радиочастотной идентификации (РЧ-идентификации) для обмена оптическими или радиочастотными сигналами с сопрягающимися вставными устройствами, содержащими оптический приемопередатчик или антенну системы РЧ-идентификации.

Оптический приемопередатчик, и/или антенна системы РЧ-идентификации, и/или задающий переключатель системы идентификации вводится в отверстие или в проем во вставной розетке сети переменного тока (structured plugged-in AC outlets) через внутреннюю крышку "интеллектуальной" монтажной коробки по настоящему изобретению, как это будет объяснено ниже при описании предпочтительного варианта осуществления изобретения.

Термин "пружинный компонент" комбинированного переключателя относится к изогнутой и/или гибкой полюсной части, или к полюсной части, выполненной для обеспечения пружинного контакта, или к полюсной части, содержащей пружину, или к полюсной части, приводимой в действие пружиной, или к электрическому контакту, приводимому в действие пружиной, или к контакту, содержащему пружину, или к контакту, выполненному в форме пружинного элемента, и к любым комбинациям пружины или конструкции, связанной с полюсной частью и с контактами реле с блокировкой. Типичная

пружинная полюсная часть может быть полюсной частью микропереключателя или аналогичной многоэлементной полюсной частью различных известных микропереключателей.

5 Термин "контактный штырек" в нижеприведенном описании и в формуле изобретения относится к контактными штырькам соединительных разъемов, например, 8-контактного разъема, содержащего штепсель и розетку.

Нижеприведенный термин "контактный штырек" относится к контактными штырькам низковольтных или высоковольтных цепей, имеющих плоскую, круглую или иную форму поперечного сечения, для соединения монтажной 10 коробки с компонентами (устройствами) системы электропроводки, такими как розетка электропитания и переключатель.

Термин "соединительный элемент", используемый ниже в описании и в формуле изобретения, относится к контактному штырьку или к контактному гнезду, которые вместе обеспечивают электрическое подсоединение 15 компонентов системы электропроводки к монтажной коробке.

Краткое описание чертежей

Вышеуказанные и другие задачи и особенности настоящего изобретения станут понятны из нижеприведенного описания предпочтительных вариантов его осуществления со ссылкой на прилагаемые чертежи, на которых показано:

20 на фиг. 1А-1В - виды в перспективе, на которых иллюстрируется установка и соединения компонентов электропроводки, раскрытые в вышеуказанных патентах США, и использование таких компонентов на практике;

на фиг. 2А-2Г - виды в перспективе, на которых иллюстрируются "интеллектуальные" монтажные коробки для розеток электрической сети и 25 комбинации SPDT-переключатель-реле или комбинированные переключатели по предпочтительному варианту осуществления настоящего изобретения;

на фиг. 3А-3Д - виды в перспективе сзади коробок, розеток электропитания и комбинированных переключателей или комбинаций переключатель-реле, показанных на фиг. 2А-2Г, включая клеммы электрических проводов;

30 на фиг. 4А-4В - виды в перспективе, на которых показаны расширенные "интеллектуальные" коробки по настоящему изобретению, показанные на фиг. 2А-2Г, для установки n розеток электропитания и комбинированных

переключателей или комбинаций переключатель-реле по настоящему изобретению;

на фиг. 5А-5В - виды в перспективе, на которых иллюстрируется универсальность "интеллектуальных" коробок по предпочтительному варианту осуществления изобретения, которые могут устанавливаться по вертикали для крепления модифицированных розеток электропитания, показанных на фиг. 2Б, 2Г, 3А, 3В, 3Д и 4В, которые выполнены для установки в коробки по вертикали;

на фиг. 6А-6Д - виды в перспективе, на которых иллюстрируется неограниченная универсальность "интеллектуальных" коробок по настоящему изобретению для крепления различных розеток сети переменного тока, используемых в разных странах или регионах мира;

на фиг. 7А, 7Б - виды в перспективе и иллюстрации, на которых показано введение карточек радиочастотной идентификации (RFID, от англ. Radio Frequency IDentification) в разные розетки электропитания для идентификации нагрузки или электрического прибора, подсоединенного к соответствующей розетке, закрепленной в "интеллектуальной" коробке по предпочтительному варианту осуществления изобретения;

на фиг. 7В, 7Г - виды в перспективе и иллюстрации, на которых показано введение оптических портов или оптических приемопередатчиков для управления электрическими приборами и передачи информации о мощности, потребляемой через электрические штепсели и через электрические розетки, закрепленные в "интеллектуальных" коробках по предпочтительному варианту осуществления изобретения;

на фиг. 8А - вид спереди "интеллектуальной" коробки, на котором показаны клеммы подсоединения проводов сети и заземления, а также гнезда для установки интеллектуальных датчиков или задающего переключателя для идентификации типа электрического прибора, подсоединенного к розетке, по предпочтительному варианту осуществления изобретения;

на фиг. 8Б, 8В - виды сверху и сечения гнезда и монтажных элементов выбираемого/заменяемого интеллектуального датчика;

на фиг. 8Г - вид сверху расположения контактов различных интеллектуальных датчиков или поворотных переключателей для идентификации подсоединенной нагрузки или электрического прибора,

необходимой для передачи информации о потребляемой мощности через розетку электропитания по предпочтительному варианту осуществления изобретения;

на фиг. 8Д, 8Е - вид в перспективе "интеллектуальной" коробки и иллюстрация установки выбираемого/заменяемого интеллектуального датчика, включая поворотные переключатели по предпочтительным вариантам осуществления изобретения для идентификации нагрузки или электрического прибора;

на фиг. 9А - вид в перспективе, иллюстрирующий загрузку данных в "интеллектуальную" монтажную коробку через гнездо интеллектуального датчика по предпочтительному варианту осуществления изобретения;

на фиг. 9Б, 9В - виды в плане внутренних гнезд для разных моделей трехпозиционных и четырехпозиционных монтажных коробок;

на фиг. 10А - вид в плане, на котором показана шина для подсоединения проводов заземления электрических розеток по предпочтительному варианту осуществления изобретения;

на фиг. 10Б, 10В - виды сзади, защелкивающихся клемм для разных моделей трехпозиционных и четырехпозиционных монтажных коробок по настоящему изобретению;

на фиг. 11А-11В - виды в перспективе конструкций защелкивающихся клемм и гнезд для разных моделей трех-, четырех- и шести-позиционных монтажных коробок, включая части из низкоомного металлического сплава для измерения тока, протекающего через каждую розетку и комбинированный переключатель по настоящему изобретению;

на фиг. 12 - электрическая блок-схема, на которой показаны электрические соединения между контактными штырьками, контактными гнездами и клеммами "интеллектуальной" коробки, а также RFID-метки, схемы оптической и радиосвязи, ЦП, запоминающее устройство и схемы измерения тока для передачи информации о потребляемой мощности по предпочтительному варианту осуществления изобретения;

на фиг. 13 - графики, иллюстрирующие сдвиг фазы тока относительно фазы напряжения и принцип измерений для расчетов потребляемой мощности;

на фиг. 14А, 14Б - виды сечения и в перспективе комбинации SPDT-переключатель-реле, подходящей для установки в "интеллектуальной" монтажной коробке по настоящему изобретению;

5 на фиг. 14В - виды в перспективе комбинации DPDT-переключатель-реле, подходящей для установки в "интеллектуальной" монтажной коробке по настоящему изобретению;

на фиг. 14Г - вид в перспективе микропереключателя с кнопкой блокировки, подходящего для установки в "интеллектуальной" монтажной коробке по настоящему изобретению;

10 на фиг. 14Д - вид в перспективе комбинированного переключателя, подходящего для установки в "интеллектуальной" монтажной коробке по предпочтительному варианту осуществления настоящего изобретения;

на фиг. 15 - блок-схема электрических соединений и сети управления, на которой показаны внутренние соединения в типичной квартире
15 многоквартирного дома с управлением системой бытовой автоматизации и с передачей информации о потребляемой мощности по предпочтительному варианту осуществления настоящего изобретения.

Подробное описание осуществления изобретения

20 На фигурах 1А-1В показаны подсоединения электрических проводов, а также сборка или установка или установка переключателей и розеток электропитания, раскрытых в патентах US 7639907, 7649727, 7864500, 7973647, 8041221, 8148,921 8170722, 8175463, 8269376, 8331794, 8331795, 8340527, 8344668, 8384249, 8442792, 8594965, 8638087 и 8639465 и в соответствующих патентах, выданных в других странах и регионах.

25 Каждая такая розетка электропитания содержит "интеллектуальную" схему для измерения, расчета и передачи информации, потребляемой через эту розетку нагрузкой или электрическим прибором. Описанные в указанных патентах SPDT- или DPDT-переключатели, соединенные с SPDT-реле, содержат схему
управления реле и связи для управления работой нагрузки через реле и для
30 передачи величины тока или мощности, потребляемой нагрузкой или электрическим прибором.

Схемы связи для управления и передачи информации о потребляемой мощности выбирают из группы, содержащей оптические схемы передачи по

волоконно-оптическому кабелю или световоду, схемы передачи радиочастотных сигналов (РЧ-сигналов), передачи инфракрасных сигналов (ИК-сигналов) по линии прямой видимости и электрических сигналов по линии шины.

5 На фиг. 1А и 1В показаны устройства, в которых осуществляется передача оптических сигналов, переносящих команды управления и информационные сообщения, по световодам, подключенным по каскадным схемам. Термин "световод" используется в настоящем описании для указания кабеля из пластмассового оптического волокна, указываемого также как РОФ, однако для передачи команд управления и информационных сообщений могут
10 использоваться радиопроводы и другие волоконно-оптические кабели.

На фиг. 2А приведен вид "интеллектуальной" монтажной коробки 3Н для трех электрических комбинированных переключателей Н1-Н3, которые снабжены самофиксирующимися выступами 15 и упорами-ограничителями 5А для фиксации в углублениях 15А и 5 коробки, когда комбинированный
15 переключатель Н установлен в нужном положении внутри коробки 3Н.

Монтажные коробки 3Н и 1Н + 1S (показаны на фиг. 2Б) устанавливаются в известные трехпозиционные стенные коробки электропроводки, как показано на фиг. 1А (коробки США размерами 4 x 2 дюйма), и прикрепляются винтами (показаны на фиг. 1А), проходящими через монтажные отверстия 23.

20 Другие "интеллектуальные" коробки, показанные на фиг. 2В и 2Г, устанавливаются в четырехпозиционные удлиненные прямоугольные стенные коробки, используемые в Европе, которые имеют разную длину и ширину. На все известные различные стенные коробки, охватывающие их крепежные рамки 20F, рамку заявляемой "интеллектуальной" коробки, показанные
25 комбинированные переключатели Н и розетки S электропитания, устанавливаются известные декоративные крышки, показанные на фиг. 1А и 1Б.

Положение декоративных крышек регулируется с помощью их самофиксирующихся штифтов или запоров, вводимых через фиксирующие гнезда 24 крышек на четырех углах рамок 20F "интеллектуальных" коробок фиг.
30 2А-2Г, таким образом, чтобы крышки были заподлицо с поверхностью стенки.

Показанная на фигурах рамка 20F хорошо известна и широко используется в качестве крепежной рамки для фиксации в нужном положении компонентов электропроводки, таких как механические переключатели, используемые для

светильников и розеток электропитания, причем все эти компоненты подсоединяются на их задней стороне к электрическим проводам сети с помощью винтов или самозапирающихся электрических клемм, показанных на фиг. 1А-1В.

5 Соответственно, одна очевидная разница между коробками, показанными на фиг. 2А-2Г, и известными крепежными рамками фиг. 1А-1В, заключается в том, что задняя сторона "интеллектуальных" коробок снабжена всеми штифтами, приемными гнездами и клеммами, необходимыми для самофиксирующихся компонентов электропроводки. Другое отличие заключается в том, что задние
10 поверхности и конструкция комбинированного переключателя и розетки электропитания, показанных на фиг. 3А, не содержат хорошо известные клеммы для электрических проводов, и автоматически фиксируются просто введением переключателя или розетки в "интеллектуальную" коробку по настоящему изобретению.

15 Комбинированный переключатель Н, показанный на фиг. 3А, содержит контактный штырек 1L фазы, контактный штырек 1LD нагрузки, контактный штырек СО катушки и проем К1 основного индикатора для многоцветного светодиода. Розетка сети переменного тока, показанная на фиг. 3А, содержит контактный штырек 1L фазы, контактный штырек 1N нейтрали, гнездо 2G для
20 контактного штырька 1G заземления и отверстие 10R для "интеллектуального" датчика или поворотного переключателя для идентификации нагрузки или электрического прибора, присоединенного к розетке.

Из вышеизложенного совершенно ясно, что конструктивные отличия известных крепежных рамок компонентов электропроводки, переключателей и
25 розеток от "интеллектуальных" монтажных коробок с вставляемыми комбинированными переключателями и розетками электропитания являются принципиальными конструктивными отличиями, хотя после монтажа все эти компоненты электропроводки выглядят снаружи одинаковыми.

Известные механические переключатели и розетки подсоединяются по
30 отдельности к проводам электрической сети, проходящим сквозь стенную коробку, и, соответственно, требуют выполнения достаточного объема работ по подсоединению множества проводов к множеству розеток и переключателей, устанавливаемых в этой стенной коробке. В отличие от этого

"интеллектуальную" коробку подсоединяют к нескольким проводом, и комбинированные переключатели и розетки в соответствии с настоящим изобретением вставляют спереди сквозь рамку 20F, так что контактные штырьки входят в гнезда 2L, 2LD и 2N коробки, и контактный штырек 1G заземления (GND) входит в гнездо 2G розетки.

5 Существенно меньшее количество проводов сети электропитания и заземления присоединяют с помощью самозапирающихся клемм, расположенных на задней крышке "интеллектуальной" коробки, показанной на фиг. 3Б-3Д и 5В. Такая конструкция уменьшает количество соединений
10 проводов электропроводки, в результате чего существенно снижается количество ошибок подсоединения отдельных проводов, и время тратится лишь на монтаж каждого отдельного переключателя или каждой отдельной розетки.

Это само по себе представляет существенное улучшение конструкции известных устройств, и это без учета автоматизации, обеспечиваемой настоящим изобретением в электропроводке и в электрической системе жилого или
15 офисного здания. Нижеописанная система обеспечивает полное управление автоматизацией электрических приборов и устройств, включая передачу информации о мощности, потребляемой из каждого переключателя и каждой розетки, как это будет описано ниже.

20 Кроме того, "интеллектуальные" коробки по настоящему изобретению без управления автоматизацией упрощают установку компонентов системы электропроводки. Из дальнейшего описания станет понятно, что стоимость механического SPDT- или SPST-переключателя и розетки электропитания, показанных на фиг. 1А, может быть снижена за счет исключения клемм
25 проводов и заменой их вставляемыми контактными штырьками 1L, 1N, 1LD и контактным гнездом 2G.

Другое снижение стоимости связано с трансформацией крепежной рамки в монтажную коробку, которая содержит клеммы 1G и контактные гнезда 2L, 2N и 2LD, как показано на фиг. 2А-9В. Все вышесказанное не учитывает введения
30 логических схем и других нижеописанных элементов.

Вышеуказанные контактные штырьки 1, контактные гнезда 2, упоры-ограничители 5 А, фиксирующие выступы 15 и углубления 15А, показанные на фиг. 2А-11В, фактически являются группой соединительных элементов для

подсоединения электрических проводов и механических средств для фиксации компонентов системы электропроводки в монтажной коробке. Контактные штырьки и гнезда могут быть инвертированы, так что вместо штырька обеспечивается гнездо, а вместо гнезда обеспечивается штырек, при условии что они сопрягаются друг с другом. Это же относится и к фиксирующим выступам, углублениям, упорам-ограничителям и вырезам, то есть, они могут быть инвертированы, при условии что будут сопрягаться друг с другом.

Кроме того, упор-ограничитель и фиксирующий выступ могут быть совмещены в одном конструктивном элементе. Рассмотренные фиксирующие выступы, углубления и вырезы представляют собой примеры фиксирующих средств, которые могут иметь различные формы и размеры.

Соответственно, настоящее изобретение будет эффективным и позволит существенно сократить время и расходы на установку известных компонентов системы электропроводки. Все это достигается за счет модификации установки известных компонентов системы электропроводки, переключателей для светильников и крепежных рамок и использования вышеуказанных способов установки путем введения устройств в монтажные коробки.

"Интеллектуальные" монтажные коробки могут быть расширены для установки в них и комбинированных переключателей и розеток электропитания, как это показано на фиг. 4А-6Д. На фиг. 4А, 4Б и 4В показаны "интеллектуальные" коробки 6Н, 2Н+2S и 3S, рассчитанные на 6 установочных позиций, причем ширина одной такой позиции определяется шириной комбинированного переключателя Н, которая примерно равна ширине известных механических переключателей, находящейся в диапазоне 22-24 мм, или менее 1 дюйма. Однако любые вариации размеров переключателей могут быть скомпенсированы "интеллектуальными" монтажными коробками по настоящему изобретению.

Розетки электропитания, будь то розетки типа SM, используемые в Израиле и в странах Среднего Востока, или розетки типа SG, используемые в Германии и во многих странах Европы, или розетки типа SF, являющиеся французским вариантом европейских розеток, включая розетки Японии и США для двухштырьковых штепселей SU, розетки Японии и США для трехштырьковых штепселей SUG, розетки типа SA для штепселей, используемых в Австралии, а

также в Китае и в Соединенном Королевстве, и розетки Гонконга для английских стандартных штепселей SB, могут быть установлены в двухпозиционной коробке.

5 Например, ширина комбинированного переключателя Н равна 23,5 мм, а ширина розетки электропитания равна примерно 46-47 мм. Все различные розетки электропитания показаны на фиг. 4В, 5А, 5Б и 6А-6Г. Розетка электропитания для двухштырьковых штепселей, используемых в США и в Японии, может быть установлена в однопозиционной коробке.

10 Важно отметить, что конструкция розеток электропитания позволяет устанавливать их также и по вертикали, как это показано на фиг. 5А, 5Б и 6А-6В, причем розетки SMV, используемые на Среднем Востоке, французские розетки SFV, австралийские розетки SAV и розетки SUGV, используемые в США, содержат фиксирующие выступы 15 и упоры-ограничители 5А на правой и левой сторонах корпусов розеток для их монтажа в вертикальных монтажных
15 коробках, в отличие от выступов 15 и упоров-ограничителей 5А на верхней и нижней поверхностях корпусов розеток для их монтажа в горизонтальных "интеллектуальных" коробках.

Из вышеприведенного описания и конструкций, показанных на фиг. 2А-6Г становится понятно, что "интеллектуальные" монтажные коробки по настоящему
20 изобретению хорошо подходят для обеспечения гибкости, простоты и низкой стоимости установки для многих розеток, которые обычно используются в разных странах и регионах. "Интеллектуальная" монтажная коробка также предназначена для установки вставных механических переключателей, форма и размеры которых соответствуют форме и размерам известных компонентов
25 системы электропроводки, обеспечивая многие другие преимущества.

На фиг. 2Б и 2Г показаны "интеллектуальные" датчики 10, 10-1 и 10-2, каждый из которых содержит оптический приемопередающий порт или антенну системы РЧ-идентификации. Как оптический порт, так и антенна РЧ-идентификации принимают кодовый сигнал для идентификации электрического
30 прибора, подсоединенного к розетке электропитания, и используются для обмена закодированными сообщениями, обеспечивающими управление работой прибора.

Уникальные "интеллектуальные" датчики 10 описываются ниже в связи с электрической блок-схемой, однако очевидно, что чувствительный элемент, будь то антенна РЧ-идентификации, разделанный конец пластмассового оптического волокна или оптический приемопередатчик, вводится в гнездо 10R датчика в
5 середине задней стороны конструкции розетки электропитания, показанной на фиг. 3А, для его выхода на передней поверхности розетки. Датчик 10В фиг. 8В показан в отверстии оптического порта ОР фигуры 2Б или в углублениях без отверстий для меток 20В, 20U, 20А и 20ЕU РЧ-идентификации, показанных на
фиг. 7А и 7Б.

10 Важно отметить, что показанные штепсели и розетки с прикрепленной антенной или меткой РЧ-идентификации или с оптическим портом имеют такую конструкцию, в которой метка РЧ-идентификации и оптический порт находятся в одном и том же месте штепселей и розеток с двумя и тремя штырьками и
гнездами, соответственно. Это особенно важно для таких штепселей и розеток,
15 используемых в США, ЕС и в странах Среднего Востока, которые имеют два штырька и два гнезда, соответственно, расположенных на расстоянии 19 мм друг от друга, причем штепсель может быть введен в розетку в любой из двух ориентаций, и для этого необходимо, чтобы антенна РЧ-идентификации или
оптический порт находился посередине между штырьками/гнездами, чтобы
20 всегда обеспечивалась непосредственная оптическая связь и близость, необходимая для связи в системе РЧ-идентификации.

Оптические порты ОР показаны на фиг. 7В и 7Г в центре передней поверхности SB-ОР, SUG-ОР, SA-ОР, SG-ОР, SF-ОР и SM-ОР каждой розетки на
фиг. 7В и SU-ОР на фиг. 7Г (показаны штепсель и розетка, используемые в
25 США).

Очень важно обеспечить, чтобы метка и антенна РЧ-идентификации осуществляли связь, находясь в четко определенных положениях и очень близком расстоянии друг от друга, чтобы избежать считывания РЧ-метки соседней РЧ-антенной, например, соседних розеток США фиг. 6А, на которой
30 показаны оптические порты, но вместо них могут использоваться и РЧ-датчики.

Однако понятно, что РЧ-метка 20U фиг. 7А может быть установлена на штепсель США с двумя штырьками и встроена в розетки SU, показанные на фиг. 6А. Однако такое введение РЧ-меток должно осуществляться с условием

невозможности считывания информации соседних меток. Для этого необходимо, чтобы антенна и катушка системы РЧ-идентификации имели небольшие размеры, и чтобы использовалась низкая частота, такая как 125 КГц (обоснование приведено ниже).

5 На фиг. 8А показана внутренняя поверхность задней крышки "интеллектуальной" монтажной коробки 2S. Верхние контактные гнезда, указанные как 2L-1 и 2L-2, предназначены для введения двух контактных штырьков 1L, показанных, например, на фиг. 2Г, розеток SG. Это отличается от
10 примера фиг. 2В, на которой показаны четыре контактных штырька 1L для подсоединения четырех комбинированных переключателей Н, указанных как Нп. Как можно видеть, изменение конструкции заключается в исключении двух верхних контактных гнезд 2L из "интеллектуальной" монтажной коробки 2S фиг. 8А.

Кроме того, четыре нижних контактных гнезда, показанных на фиг. 8А,
15 разделены на две группы разных гнезд: два контактных гнезда 2N-1 и 2N-2 провода нейтрали и два контактных гнезда 2G-1 и 2G-2 заземления, подсоединенных через шину 1G-X заземления к двум контактным штырькам 1G-1 и 1G-2. Четыре контактных гнезда 2L-1, 2L-2, 2N-1 и 2N-2 точно
20 соответствуют контактным штырькам 1L и 1N любых типов вышеуказанных розеток, будь то SM, SMV, SG, SGV, SF, SFV, SUG, SUGV, SA, SAV, SB или SBV, и любые эти розетки могут быть установлены в "интеллектуальной" коробке 2S фиг. 8А.

Аналогичным образом, контактные штырьки 1G-1 и 1G-2 заземления сопрягаются с контактными гнездами 2G, показанными на фиг. 3А, и после
25 введения розетки в монтажную коробку обеспечивается надежное подсоединение трех контактных штырьков розетки к проводу L фазы, к проводу N нейтрали и к проводу G заземления. Введение корпуса розетки в "интеллектуальную" монтажную коробку фиксирует корпус в коробке
30 посредством фиксирующих выступов 15, входящих в углубления 15А, и корпус розетки надежно удерживается на месте с помощью упоров-ограничителей 5А, входящих в углубления 5, показанные на фиг. 2А.

"Интеллектуальные" датчики 10, 10-1 и 10-2, показанные на фиг. 2Б и 2Г, представляют собой заранее настроенные датчики, например, для считывания и

передачи вышеуказанных сигналов системы РЧ-идентификации или закодированных оптических сигналов. В этом случае осуществляется предварительная сборка, обеспечивающая "интеллектуальную" монтажную коробку с заданным типом датчика, который может быть введен в розетки с отверстием ОР, показанным на фиг. 7В, или в розетки для размещения РЧ-меток, показанных на фиг. 7А.

"Интеллектуальная" монтажная коробка 2S фиг. 8А снабжена выбираемыми/заменяемыми датчиками, будь то датчик системы РЧ-идентификации или оптический порт, и, кроме того, датчик 10 может быть заменен задающим переключателем 40RS или 40RS-L для ручного задания типа электрического прибора для обеспечения управления и передачи информации о мощности, потребляемой идентифицируемым прибором, присоединенным к заданной розетке электропитания.

Показанные проемы 9-1 и 9-2 представляют собой проемы байонетного типа для фиксации введенного "интеллектуального" РЧ-датчика 41, оптического порта 42 или задающего поворотного переключателя 40RS или 40RS-L, показанного на фиг. 8Б-8Г.

Показанная на фиг. 8Б байонетная конструкция содержит печатную плату 60 с тремя рядами контактов 51, 52 и 53. Контакты 55 показаны на фиг. 8В касающимися поверхности основной печатной платы 12 "интеллектуальной" коробки, содержащей ЦП, который будет описан ниже. На фиг. 8Б также показано, что печатная плата 12 содержит три ряда контактов 41, 42 и 43, соответствующие рядам контактов 51, 52 и 53, и только один ряд из трех рядов байонетной конструкции содержит контакты 55, показанные на фиг. 8В, так что когда байонет вращают непрерывно в направлении стрелки 63 к упору 62, контакты 55 будут совмещаться и касаться контактов 41, 42 или 43 одного ряда печатной платы.

Поскольку "интеллектуальный" датчик 40 обеспечивается как предварительно установленный датчик, который может быть антенной 41 системы РЧ-идентификации, оптическим датчиком/приемопередатчиком 42 или задающим поворотным переключателем 43, то контакты 55 устанавливают в соответствующий ряд, так РЧ-датчик 41 фиг. 8Г будет взаимодействовать с контактом 51 печатной платы 60, и датчик 10В внутри центральной полости 10А

на фиг. 8В будет представлять собой РЧ-антенну, соединенную проводом 10С с контактами 51.

Аналогичная установка обеспечивается для оптического датчика 42, а именно, контакты 55 устанавливаются в ряд 52 для взаимодействия с рядом 5 контактов 42 основной печатной платы 12 для обеспечения передачи электрических сигналов оптическим приемопередатчиком 10В, заменяющим вышеупомянутую РЧ-антенну.

Таким образом, становится ясно, что в смонтированную "интеллектуальную" монтажную коробку можно ввести 10 выбираемый/заменяемый "интеллектуальный" датчик с байонетным поворотным основанием или другим крепежным средством (не показано), таким как самофиксирующиеся выступы, или штепсель и розетка, или штырек и гнездо датчика для упрощения крепления.

Задающий поворотный переключатель 40RS или 40RS-L, показанный на 15 фиг. 8Д, обеспечивает задание идентификатора электрического прибора, подсоединенного к розетке электропитания, для передачи информации о потребляемой мощности и о типе прибора, который потребляет эту мощность.

Показанные контакты 53 печатной платы 60 устанавливаются для 20 взаимодействия с контактами 43 основной печатной платы 12, когда выступ 61 байонетной конструкции поворачивается в направлении упора 62, в результате чего выход задающего поворотного переключателя соединяется с ЦП для идентификации электрического прибора, который должен быть подсоединен к розетке S электропитания. Поворотный переключатель 40RS или 40RS-L может 25 быть установлен в нужное положение путем поворота головки 48 перед установкой розетки S в "интеллектуальную" коробку 2S фиг. 8А, или же для установки заданного типа электрического прибора может использоваться поворотная головка 47, которая выходит наружу через отверстие в передней поверхности розетки, такое как отверстие ОР, показанное на фиг. 2Б или 4В.

Для этого задающий поворотный переключатель 40RS-L снабжен 30 удлиненной ручкой, как показано на фиг. 8Д. В этом случае обеспечивается возможность самостоятельной установки характеристик электрического прибора самим пользователем. На фиг. 8Е иллюстрируется установка байонетного датчика 40 и задающего поворотного переключателя 40RS или 40RS-L в гнезда

9-1 и 9-2 во внутренней задней крышке "интеллектуальной" монтажной коробки 2S.

Установка характеристик нагрузки или электрического прибора описана во многих вышеуказанных патентах США, включая использование задающего переключателя, такого как поворотный переключатель 40RS. Описанные установки характеристик известных устройств и характеристик для "интеллектуальной" монтажной коробки по настоящему изобретению дополнительно обеспечивают загрузку характеристик каждой розетки электропитания, комбинированного переключателя или реле, установленных в коробку, и характеристик каждого подсоединенного электрического прибора. Характеристики загружаются в память 50М центрального процессора 50, показанного на электрической схеме фиг. 12.

Загрузка адресов, местонахождений и характеристик нагрузок также описана в вышеуказанных патентах США, причем она может осуществляться с помощью радиочастотных или оптических устройств, таких как, например, ИК-пульт дистанционного управления, запрограммированный на введение характеристик, адресов и типов подсоединенных электрических приборов.

Другие хорошо известные способы загрузки могут осуществляться с помощью ПК, iPad и аналогичных устройств. Однако загрузка под напряжением с помощью загрузчика, такого как, например, пульт 160 дистанционного управления должна осуществляться с использованием соответствующей изоляции для подключения загрузочного байонетного адаптера 149 непосредственно через гнезда 9, когда коробка подсоединена к сети под напряжением, как показано на фиг. 9А.

Характеристики, которые должны загружаться, могут включать тип "интеллектуальной" коробки, который определяет характеристики клемм. Может осуществляться автоматическая предварительная загрузка коробкой таких характеристик, заданных при ее изготовлении. Вне связи с этим на фиг. 9Б и 9В иллюстрируются различные варианты конфигураций контактных гнезд для разных моделей "интеллектуальных" коробок.

Показанные различия не охватывают весь набор характеристик. Показанные контактные гнезда сконфигурированы для установки розеток и комбинированных переключателей для полного заполнения коробки.

Предполагается, что для последующего расширения будут устанавливаться коробки увеличенных размеров, но на практике количество розеток сети переменного тока и/или комбинированных переключателей, механических переключателей и/или реле будет меньше количества позиций в коробке.

5 Для такой неполной установки комбинированных переключателей и/или розеток сети переменного тока в коробке необходимо обновлять на месте информацию в запоминающем устройстве ЦП "интеллектуальной" коробки о действительной конфигурации установленных устройств. Для этой цели очень полезен загрузчик 160 с байонетным соединительным разъемом 149.

10 Аналогичным образом используется радиочастотный или оптический загрузчик, описанные в патентах США №№ 8442792, 8594965 и 8639465.

Различные нагрузки или электрические приборы в жилых, офисных, торговых или иных зданиях могут быть разделены на три категории или группы. К первой категории относятся стационарно подключенные электрические
15 приборы или нагрузки, такие как, например, светильники, водогрейные котлы, потолочные вентиляторы, шторы, жалюзи и некоторые типы климатических установок или кондиционеров воздуха, подключенных стационарно.

Ко второй категории нагрузок или электрических приборов относятся нагрузки и приборы, постоянно (круглосуточно) подсоединенные к заданной
20 розетке электропитания, такие как, например, холодильники, морозильники, кофемашины, электропечи, микроволновые печи, стиральные машины, кондиционеры воздуха, телевизоры и аудио-/видео-аппаратура.

К третьей категории относятся нерегулярно подсоединяемые к сети нагрузки или электрические приборы, такие как, например, кухонные комбайны,
25 соковыжималки, утюги, другие приспособления и инструменты, устройства для личной гигиены, такие как фены или электробритвы, зарядные устройства и/или ПК.

Понятно, что некоторые электрические приборы, отнесенные к третьей категории, могут быть подсоединены к заданной розетке электропитания
30 "постоянно" или в течение длительного времени, например, принтер ПК или увлажнитель воздуха.

Возможность настройки "интеллектуальных" монтажных коробок по настоящему изобретению обеспечивает ряд установок, которые отсутствуют в

известных конструкциях, например, возможность установки для постоянно или долговременно подключенных к розетке электрических приборов второй группы, таких как холодильник или стиральная машина путем загрузки их характеристик с помощью ручного загрузчика 160 через разъем 149 фиг. 9А.

5 В другом варианте может обеспечиваться загрузка через оптический загрузчик, описанный в вышеуказанных патентах США, через РЧ-загрузчик или непосредственная загрузка с помощью электрического устройства при установке коробки, или же путем задания характеристик с помощью задающих переключателей 7-1 - 7-п, установленных на задней крышке "интеллектуальной"
10 коробки, как показано на фиг. 3Б-3Д.

Идентификацию нерегулярно подсоединяемых электрических приборов лучше всего осуществлять с использованием оптических средств идентификации розеток электропитания. Оптические сигналы невосприимчивы к шумам; они надежны, и средства их передачи достаточно дешевы. Другим практичным и
15 недорогим средством идентификации являются вышеуказанные РЧ-метки, показанные на фиг. 7А-7Г. На третьем месте стоит задающий поворотный переключатель RS40-L, головка которого выходит на переднюю поверхность розетки сети переменного тока и который легко может использоваться жильцом.

На фиг. 10Б и 10В показаны варианты защелкивающихся или
20 самофиксирующихся клемм проводов, которые могут использоваться в различных "интеллектуальных" монтажных коробках по настоящему изобретению.

Каждая клемма обеспечивает каскадное подсоединение к другой коробке, будь то соседняя или удаленная коробка, однако коробки, соединенные по
25 каскадной схеме, обычно установлены в одной зоне или в одном помещении. Это связано с правилами и стандартами, относящимися к электрической электропроводке, которые определяют требования к отдельным электрическим проводам для заданной нагрузки в каждой отдельной зоне или в каждом отдельном помещении.

30 В отношении коробки 4Н, показанной на фиг. 10В, очевидно, что только один провод N нейтрали и только один фазный провод L необходимы для обеспечения электропитания четырех нагрузок, таких как, например, четыре светильника. Каждый комбинированный переключатель или механический

переключатель между состояниями ВКЛЮЧЕНО и ВЫКЛЮЧЕНО, такой как показан на фиг. 14Г, или SPST-реле (не показано) снабжен клеммой LD одной нагрузки, и информация о потребляемой мощности передается отдельно для каждой нагрузки. Также можно запитывать две нагрузки и более через один комбинированный переключатель и его две защелкивающиеся клеммы, указанные как LD1-LD4. Для розеток электропитания обязательна клемма заземления.

На фиг. 10А-10В также четко показано, что когда используется розетка сети переменного тока, клемма нагрузки не нужна, поскольку она не используется. Однако для розетки переменного тока абсолютно необходима клемма заземления, и для этой цели, а также исходя и из других соображений, по меньшей мере одна клемма электрического провода может быть назначаемой клеммой. В случае розетки переменного тока клемма, находящаяся на месте клеммы нагрузки, становится клеммой, назначаемой для подсоединения провода заземления. Однако она может быть назначена для подсоединения другого провода, такого как отдельный фазный провод или провод нейтрали сети переменного тока, когда этого требуют, например, местные нормативные документы. Другие конфигурации иллюстрируют простоту конструкции коробки, которая может быть изготовлена путем исключения или добавления контактных гнезд, контактных штырьков, самофиксирующихся или самозащелкивающихся клемм и конструктивно сформированных/встроенных датчиков тока (structured current sensors), выполненных из низкоомных металлических сплавов, которые показаны на фиг. 11А-11В.

На фиг. 11В показано контактное гнездо 2LD, приклепанное заклепками 80R к самофиксирующейся или самозащелкивающейся клемме 80LD. Аналогичное крепление заклепками используется для крепления конструктивно сформированных датчиков R1-R6 тока к латунной или медной шине 83 для обеспечения подачи напряжения на контактные гнезда 2L-1 - 2L-6.

Здесь не показана латунная или медная шина нейтрали, через которые розетки электропитания соединяются с проводом нейтрали через контактные гнезда 2N-1 - 2N-n, показанные на фиг. 6Г и 6Д. Контактные гнезда 2N нейтрали прикреплены к шине нейтрали (не показана) заклепками 80R, так же как к шине 83 фазы, но без конструктивно сформированных низкоомных датчиков тока.

Из вышеприведенных объяснений должно быть ясно, что многие модели не требуют кардинальных изменений литейных форм, и могут обеспечиваться простые вставки для форм при массовом производстве кожуха, крышек, клемм, контактных гнезд и штырьков, необходимых для изготовления

5 "интеллектуальных" монтажных коробок по настоящему изобретению, и все это с низкими затратами.

Кроме того, понятно, что соединительные звенья между розетками электропитания, комбинированными переключателями, SPDT-реле и SPDT-переключателями, представляющие собой латунные или медные шины, 10 показанные на фиг. 11А-11В, включая шину заземления, показанную на фиг. 10А, все приклепанные к прочным контактным гнездам розетки, обеспечивают отличные соединения проводов внутри стенной коробки для различных известных переключателей и розеток.

На фиг. 12 приведена электрическая блок-схема системы, включающая ЦП 15 50, запоминающее устройство 50М и схемы связи, включающие оптические приемопередатчики 56, приемопередатчики с антеннами 55 системы РЧ-идентификации, РЧ-приемопередатчик 53 с антенной 54, которая может быть напечатана на печатной плате 12, показанной на фиг. 8В.

Схемы измерения тока содержат усилители 51 и низкоомные резисторы 20 RS1-RSn, каждый из которых обеспечивает сигналы напряжения на уровне нескольких микро- или милли-вольт, представляющие собой падения напряжения на каждом из резисторов RS при прохождении через них тока, потребляемого нагрузкой 59.

Показанные оптические приемопередатчики 56 обмениваются оптическими 25 сигналами по световодам, указываемым как пластмассовые оптические волокна (POF), которые описаны в вышеуказанных патентах США, в публикациях и заявках. Оптический сигнал проходит через оптическое гнездо или оптический порт розетки сети переменного тока для передачи информации, содержащей величины потребляемого тока или потребляемой мощности, а также 30 характеристики нагрузки или электрического прибора.

Сообщения, передаваемые в другую сторону, содержат запросы контроллера системы и команды управления работой выбранных электрических приборов. Оптические приемопередатчики могут работать в ИК-диапазоне,

например, с использованием излучения с длиной волны 940 нм, и обмениваться ИК-сигналами по линии прямой видимости с ручными ИК-пультами дистанционного управления, например, с пультами, описанными в вышеуказанных патентах США.

5 На блок-схеме фиг. 12 показана схема передачи информации о потребляемой мощности и схемы связи по предпочтительному варианту осуществления настоящего изобретения, включая ЦП или аналого-цифровой процессор 50 и усилители 51 сигнала тока, для измерения и обработки сигнала потребляемого тока, включая вычисление мощности, потребляемой нагрузкой 10 59. Нагрузка показана как омическая часть RL, индуктивная часть LL и/или емкостная часть CL и их комбинации. Схемы связи включают буфер 52 на два направления передачи информации.

Компоненты системы электропроводки в зданиях, таких как заводы, склады, школы, общественные учреждения, магазины, жилые дома, офисные 15 здания, а также на других объектах подпадают под действие строгих электрических и строительных правил и норм, запрещающих соединения и/или совместную передачу низковольтных сигналов и/или электрической мощности с помощью компонентов электропроводки и/или самой электропроводки. Это ограничивает схемы связи передачей радиочастотных и/или оптических 20 сигналов.

Обмен оптическими сигналами, будь то ИК-сигналы по линии прямой видимости, оптические сигналы видимой части спектра или ИК-сигналы, передаваемые по оптическим кабелям, включая POF, может осуществляться 25 схемами "интеллектуальных" монтажных коробок по настоящему изобретению.

Схемы фиг. 12 запитываются низковольтными источниками питания, обеспечиваемыми путем подачи напряжения сети переменного тока через высоковольтные конденсаторы C3 и C4, или на схему источника питания, описанную в патенте США № 8441824.

Как показано на фиг. 12, напряжение на вход источника VCC питания 30 подается через защитный резистор R2, конденсатор C3 и диод D2 и далее на вход стабилизатора 58 напряжения постоянного тока.

Стабилизатор 58 представляет собой хорошо известный аналоговый стабилизатор напряжения, который предлагается многими производителями

интегральных схем по очень низкой цене. Входная цепь стабилизатора содержит фильтрующий конденсатор С1 для снижения уровня пульсаций напряжения на входе стабилизатора и диод ZD1 Зенера для защиты стабилизатора от бросков напряжения, которые обычны для электрических систем. На выходе стабилизатора подсоединен накопительный конденсатор С2 для поддержания достаточного заряда для запитывания схем "интеллектуальной" монтажной коробки.

Для запитывания катушек СО реле предпочтительно используются более высокие напряжения, 18 В или 24 В, с ограничением тока, не более 20-30 мА.

Для срабатывания реле с блокировкой на катушку СО предпочтительно подается короткий импульс V2 (не более 30 мсек) напряжением 32 В и током примерно 80 мА. Для обеспечения такого нерегулируемого напряжения V2 постоянного тока схема, показанная на фиг. 12, содержит защитный резистор R4, конденсатор С4 большой емкости, рассчитанный на высокое напряжение переменного тока (до 275 В), выпрямительный диод D4, накопительный конденсатор С5 и защитный диод ZD4 Зенера для подачи выходного напряжения V2 на катушку реле непосредственно или на катушку реле с блокировкой через формирователь DL схемы управления, показанной на фиг. 12.

Фазный провод сети переменного тока, показанный подсоединенным к "земле", является также отрицательным проводом источника VCC питания. Источник VCC питания может обеспечивать положительное напряжение 3,3 В, однако это может быть 5 В или 1,8 В или любое иное напряжение, обычно подаваемое на ЦП или другие интегральные схемы, включая схемы связи, показанные на фиг. 12.

Поскольку фазный провод сети переменного тока подсоединен к отрицательному полюсу источника постоянного напряжения, то мощность подается на вход стабилизатора 58 напряжения от провода нейтрали, подсоединенного к выпрямляющему диоду D2, к которому подсоединен последовательно конденсатор С3, величина которого в зависимости от напряжения сети может быть 0,1-0,47 микрофард для напряжения 230/240 В, перем. (Евросоюз, Великобритания) или 0,22-0,82 микрофард для напряжения 100/120 В, перем. (Япония, США), частота 50 Гц и 60 Гц, соответственно.

Конденсаторы С3 и С4, рассчитанные на напряжения до 275 В сети переменного тока, хорошо известны и одобрены всеми известными организациями, такими как UL, VDE, JIS и BS, для использования в силовых электрических цепях. Резисторы R2 и R4 между конденсаторами С3 и С4, соответственно, и проводом нейтрали сети переменного тока являются защитными резисторами, обеспечивающими защиту от импульсов напряжения и/или они могут быть саморазрушающимися резисторами, предотвращающими пожар в случае короткого замыкания или большого тока утечки.

В качестве усилителя 51 сигнала используется хорошо известный линейный усилитель или два усилителя, соединенные последовательно, для усиления сигнала потребляемого тока. Усилитель 51, содержащий два усилителя, указывается также как операционный усилитель, причем коэффициент усиления каждого усилителя может быть установлен, например, равным 100, и поэтому общий коэффициент усиления схемы может достигать 10000.

ЦП или процессор 50 аналого-цифровых сигналов, указываемый далее как ЦП, содержит порты преобразователей аналог-цифра и цифра-аналог, порты цифровых и аналоговых сигналов. ЦП 50 представляет собой обычный ЦП, предлагаемый на рынке, такой как 8- или 16-битовый дешевый процессор с низким потреблением, содержащий запоминающее устройство 50М. ЦП работает от напряжения 1,8 В или 3,3 В, причем в рабочем режиме ток не превышает 3 мА, и в режиме ожидания ток составляет несколько мкА.

Усиленный сигнал подается с выхода усилителя 51 в порт С ввода/вывода (I/O) в соответствии с коэффициентом усиления и данными, представляющими собой аналоговый сигнал тока, преобразованный в цифровую величину. ЦП запрограммирован для регулировки через порт А ввода/вывода коэффициента усиления усилителя 51 для получения оптимального усиления таким образом, чтобы принимаемый сигнал находился в середине рабочей характеристики усилителя или на самой ее линейной части для выбранного диапазона датчика.

Как показано на фиг. 12, нагрузка 59 не является чисто омической или резистивной нагрузкой, и может быть двигателем, и/или конденсатором, и/или импульсным источником питания, обычно используемым в электрических приборах, включая ПК. Реактивные нагрузки вызывают сдвиг фазы между

кривыми тока и напряжения и/или искажают формы кривых в случае мощных импульсных источников питания нагрузок.

На фиг. 13 показаны две синусоидальные кривые, кривая 80-86 напряжения и кривая 90-96 тока, которые сдвинуты на некоторый угол, определяемый случайными сочетаниями величин RL, LL и CL нагрузки.

Кривая 80-86 напряжения представляет собой синусоиду опорного напряжения, поданного на вход V ввода/вывода ЦП с провода N нейтрали сети переменного тока через высокоомный делитель напряжения R1/R3, причем величина R1 находится в диапазоне 0,5-1,0 МОм, и величина R3 составляет несколько КОм, для обеспечения оптимального уровня опорного сигнала, представляющего собой напряжение сети, 120 В/60 Гц в США или 230 В/50 Гц в странах Евросоюза. Кривая 90-96 тока представляет собой усиленный сигнал тока, представляющий собой точное отображение величины потребляемого тока.

Точка 80 пересечения кривой опорного напряжения нулевой линии графика является исходным положением или моментом времени, в который начинается обработка измерений потребляемой мощности. Сдвиг фазы кривой тока определяется смещением точки пересечения кривой тока с нулевой линией графика.

Точка 80 пересечения нуля является переходом от отрицательных величин напряжения к положительным, в этот момент кривая тока близка к пику отрицательной величины, и сдвиг фазы превышает 90°.

Обработка, иллюстрируемая на фиг. 13, представляет собой измерения в пяти циклах 81-85 кривой опорного напряжения, которым соответствуют сдвинутые по фазе пять циклов 91-95 кривой тока. Положения точек измерений во времени показаны на фиг. 13 как десять точек, распределенных случайным образом по кривой напряжения (точки 81-1, 82-1, 83-2, 84-3 и 85-4), и соответствующих им точек, распределенных по кривой тока 111 (92-4, 93-5, 94-6 и 95-8). Конечные точки обработки указаны ссылочными номерами 86 и 96. Интервалы измерений равны 20 мс для 50 Гц (фиг. 4) и 16,6 мс для 60 Гц. Вертикальные линии делят один цикл на десять временных точек, и поэтому интервал между соседними временными точками равен длительности одного цикла, деленной на 10.

Временной интервал или количество точек измерения в одном периоде синусоиды переменного тока непосредственно связаны с точностью измерений, причем это справедливо также в отношении количества периодов переменного тока, в которых проводится цикл измерений. То есть, более высокая точность результатов требует использования большего количества периодов переменного тока в одном цикле измерений и уменьшения временных интервалов или увеличения количества точек измерения.

Потребляемая мощность является произведением $V \times A$ вычисленных синусоидальных графиков, сформированных одновременно по измеренным величинам в каждой временной точке и просуммированных для каждого периода в соответствии с временной шкалой, задаваемой опорным напряжением. Пять периодов 81-85, показанных на фиг. 13, представляют собой пример одного цикла измерений, повторяемого, например, через каждые 2 секунды. Если цикл вычислений запрограммирован для выполнения каждые 2 секунды, пять периодов необходимо умножить на 20 для 50 Гц или на 24 для 60 Гц ($50 : 5/\text{сек} \times 2 \text{ сек}$ или $60 : 5/\text{сек} \times 2 \text{ сек}$). В этом случае будет получено потребление мощности за 2 секунды.

Из вышеизложенного должно быть понятно, что вычисление потребляемой мощности с использованием датчиков тока по настоящему изобретению может быть упрощено за счет использования дешевого ЦП или процессора аналоговых и цифровых данных, которые предлагаются на рынке многими производителями интегральных схем. Следует также понимать, что датчик тока по настоящему изобретению может иметь малые размеры и может обеспечивать дешевое и практичное решение задачи передачи точной информации о потребляемой мощности.

Вычисленные величины потребляемой мощности сохраняются и обновляются в запоминающем устройстве ЦП 50 для передачи в контроллер, как это задается программой. Вычисленная величина потребляемой мощности преобразуется в сообщение заданного формата, содержащее характеристики нагрузки или электрического прибора, а также местонахождение нагрузки и/или розетки сети переменного тока. Данные, сохраняемые и обновляемые в запоминающем устройстве, представляют собой закодированные сообщения.

В вышеуказанных патентах и особенно в патенте US 8170722 раскрывается кодирование сообщений, относящихся к потребляемой мощности, и структура соответствующих сообщений. Разработана структура сообщения, содержащего всего пять байтов, которое включает всю необходимую информацию для
5 передачи потребляемой мощности, характеристик нагрузки и ее местонахождения.

Выходная мощность РЧ-передатчика, обычно измеряемая в микроваттах, имеет небольшую величину, однако длину сообщений о потребляемой мощности желательно минимизировать. Если какой-либо из приемопередатчиков
10 (радиочастотный приемопередатчик 53, приемопередатчик 55 РЧ-идентификации и оптический приемопередатчик 56) не нужен, то он не используется. Системы, использующие радиосвязь, могут не содержать оптический приемопередатчик 56, а системы, осуществляющие передачу информации по оптической (информационной) сети, могут не содержать РЧ-
15 приемопередатчик 53 и/или антенны системы РЧ-идентификации. Однако система может содержать все средства связи и осуществлять их параллельную работу или в соответствии с заданной программой.

Более того, оптическая сеть, построенная на РОФ, требует введения множества оптических приемопередатчиков для согласованной передачи
20 оптических сигналов по каскадным схемам между монтажными коробками и между монтажными коробками и розетками электропитания, и все каскадные схемы передачи оптической сети системы показаны на фиг. 15.

Буфер 52 для двухсторонней передачи является хорошо известным буфером усилителя, предлагаемым в корпусах ИС с малой площадью поверхности
25 многими производителями полупроводниковых приборов. Он предназначен для согласования сигналов и их уровней и передачи сигналов в двух направлениях между приемопередатчиками 53 и 56 и портами ЦП 50, портом Т ввода/вывода (передача) и портом R ввода/вывода (прием). В зависимости от выбранного ЦП и процессора 50 аналоговых и цифровых сигналов имеется множество таких
30 известных устройств, которые включают порты ввода/вывода и не требуют дополнительного буфера, поскольку они могут быть запрограммированы для приема и вывода различных сигналов, сопоставимых с сигналами, которыми

обменивается ЦП и приемопередатчики. Для таких устройств двухсторонний буфер 52 не нужен и не используется.

Передача информации о потребляемой мощности в контроллер напрямую или через сетевое устройство (network device), такое как приемник информации о токе, принимающий РЧ-сигналы или оптические сигналы по оптическому кабелю, должна включать передачу идентификационных данных. Эти данные должны обеспечивать идентификатор нагрузки 59 или электрического прибора или его тип или семейство.

Эти данные должны также включать местонахождение электрического прибора в помещении, будь то квартира, магазин, школа или производственное предприятие. В предпочтительном варианте данные включают идентификатор розетки сети переменного тока или потребителя тока, который подсоединен к этой розетке или передает данные о потреблении через эту розетку.

На фиг. 14А и 14Б показана комбинация SPDT-переключатель-реле, причем на фиг. 14 приведен вид сечения катушки 152 реле, притягивающей полюсную SPDT-часть 116, прикрепленную к якорю 143 на одном конце корпуса 130. Другой конец корпуса 130 является основанием для полюсной части 114 SPDT-микрореле, переключаемой механическим рычажком 102, сжимающим пружинную конструкцию полюсной части 114.

Две контактные части 110 и 111, описанные в заявках США №№ 14/045877, 14/093966 и 14/143133 соединяют клеммы 1L и 1LD полюсных частей через полюсные контакты 115 и через контакты 112 и 113. Как указано в вышеуказанных заявках, поданных 4.10.2013, 9.12.2013 и 30.12.2013, соответственно, переключение состояний ВКЛЮЧЕНО и ВЫКЛЮЧЕНО или ПОДСОЕДИНЕНО и ОТСОЕДИНЕНО может осуществляться вручную с помощью рычажка 102 микрореле или дистанционно с помощью якоря 143 реле путем подачи электропитания на катушку реле, независимо от положения или состояния рычажка 102.

На фиг. 14А показана удлиненная конструкция комбинированного переключателя (комбинации переключатель-реле) с переключающим рычажком на одном конце и катушкой 152 реле на другом конце. На фиг. 14Б показана полюсная часть 114 микрореле, установленная на основании или корпусе 131 параллельно полюсной части 116, которые могут соединяться

контактами 112, 113 и 115 через перпендикулярно расположенные контактные части 110 и 111.

5 За счет расположения полюсных частей рядом друг с другом уменьшается размер комбинированного переключателя, так что он может быть установлен в кожухе 140, размеры которого соответствуют размерам современных переключателей с ручным управлением, используемых во многих странах мира, включая США и Японию, в которых используются укороченные переключатели и розетки.

10 Конструкция, показанная на фиг. 14Б, обладает по меньшей мере двумя практическими достоинствами: во-первых, рычажок 102 перемещается к центру кожуха 140, и, во-вторых, введена нажимная клавиша 100 с механической блокировкой. Нажимная клавиша с блокировкой, выполненная с использованием известных способов и конструкций, описана в вышеуказанных заявках США, и поэтому нет необходимости подробно рассматривать ее в настоящем описании.
15 Устройства с механической блокировкой известны, например, можно привести в качестве примера устройство блокировки дверцы шкафа, обеспечивающее блокировку (запирание) или освобождение (отпирание), которое имеет увеличенные размеры по сравнению с очень малым запирающим устройством 150, показанным на фиг. 14Б (частично) и 14Д. Конструкция и элементы запирающего механизма подробно описаны в вышеуказанных заявках США.

20 Другим хорошо известным примером является запирающий механизм шариковой ручки, положение которого задается нажатием стержня или кнопки, причем при первом нажатии происходит выдвижение и запирание пишущего узла ручки, а при повторном нажатии пишущий узел освобождается и убирается, так что ручку можно положить в карман без опасений запачкать одежду.

25 Существуют два способа фиксации состояния комбинации переключатель-реле: один, указанный выше, связан с использованием запирающей клавиши 100, раскрытой в вышеуказанной заявке, и другой заключается в блокировке полюсной части 116 реле с использованием запирающего устройства 150, имеющего малые размеры. В этом случае для освобождения заблокированной полюсной части необходимо произвести определенное действие, будь то повторная подача электропитания на катушку реле или повторное нажатие механической клавиши переключателя. Однако, как это указывается ниже, когда

блокируется полюсная часть 116 реле, клавиша 100 не должна больше использоваться, а вместо нее используется нажимная клавиша 100А.

На фиг. 14В показаны двойные полюсные части 114-1 и 114-2 микропереключателя с контактами 115-1 и 115-2, соответственно, и полюсная часть 160D реле, установленная на основании или корпусе 133 и соединенная через двойные реверсирующие контактные части, на которых используются три комплекта контактов 112-1 - 112-3 и 113-1 - 113-3 (видны не все), так что рычажок 103 с ручным управлением, имеющий двойную ширину, может нажимать на двойные полюсные части для изменения на противоположную (реверсирование) полярности подсоединенных соединительных линий T1 и T2 или реверсирования полюсной части 160D реле для переключения клеммы LD (клемма нагрузки) с одной соединительной линии на другую.

В вышеуказанных заявках США полностью раскрываются реверсирующие и нереверсирующие комбинации DPDT-реле-переключатель и описывается их работа, причем ими можно управлять вручную с помощью рычажка для обеспечения срабатывания микропереключателя с двойными полюсными частями или с помощью управляющего элемента кулисного переключателя, аналогично описанному управлению работой комбинированных SPDT-переключателей, будь то рычажок микропереключателя или конструкция управляющего элемента кулисного переключателя. Как микропереключатели, так и кулисные переключатели хорошо известны и не требуют дополнительного подробного описания.

На катушку 151 реле подается электропитание, в результате чего она притягивает якорь вместе с полюсной частью 160D, показанной на фиг. 14В, и аналогичным образом действует катушка 152 фиг. 14А для реверсирования соединительных проводов T1, T2 на клемме LD нагрузки, показанной на фиг. 14В.

Кроме того, в вышеуказанных заявках США также раскрывается нереверсирующий комбинированный DPDT-переключатель с реле для использования во влажной среде, такой как ванны комнаты и им подобные помещения, для соединения проводов сети переменного тока с клеммами L фазы и N нейтрали и отсоединения от них.

Хотя для самозащелкивающихся клемм и гнезд, показанных на фиг. 2А-12, не указано специально, что они предназначены для введения комбинированных DPDT-переключателей или реверсирующих DPDT-переключателей или комбинации переключателя и реле, однако такие гнезда и/или замозащелкивающиеся клеммы могут быть введены в состав "интеллектуальных" монтажных коробок по настоящему изобретению, и, более того, в коробку могут быть установлены такие комбинированные переключатели, или комбинации переключатель-реле, и/или механические переключатели, и/или розетки с датчиком 40 или без такого датчика, и/или реле любых размеров, будь то однополюсные, двухполюсные или многополюсные устройства.

Реверсирующий комбинированный DPDT-переключатель с реле, показанный на фиг. 14В, установлен в кожухе 141, снабженном клавишей 100 с блокировкой для взаимодействия с рычажком 103, а также отверстием 160 оптического индикатора, причем из кожуха выходят клеммы T1 и T2 соединительных проводов, а также клемма LD нагрузки, и этот кожух вместе с переключателем может быть установлен в "интеллектуальной" монтажной коробке по настоящему изобретению.

Понятно и очевидно, что реверсирующий механический переключатель, указываемый также как четырехпозиционный переключатель, может быть установлен в таком кожухе 141 с аналогичной клавишей, которую нужно нажимать для реверсирования, или с поворотной клавишей или с любой другой известной клавишей, и может быть введен в "интеллектуальную" монтажную коробку по настоящему изобретению для ручного реверсирования полярности соединительных проводов T1 и T2.

Также понятно и очевидно, что нереверсирующий комбинированный DPDT-переключатель с реле может быть выполнен и введен в "интеллектуальную" монтажную коробку по настоящему изобретению так же, как это было описано для всех других компонентов системы электропроводки, включая комбинированные SPST-переключатели.

На фиг. 14Г показан хорошо известный микропереключатель, выполненный для введения в "интеллектуальную" монтажную коробку как один из типов переключателей, обеспечивающих ручное управление нагрузкой, без

возможности дистанционного управления (просто ручной переключатель состояний ВКЛЮЧЕНО и ВЫКЛЮЧЕНО). Контакт 112 не задействован и служит для ограничения перемещения полюсной части 114.

5 Однако клавиша 100 обеспечивает блокировку переключателя, так что он может переключаться между состояниями ВКЛЮЧЕНО и ВЫКЛЮЧЕНО последовательными нажатиями клавиши.

10 Комбинированный переключатель фиг. 14Д описан в вышеуказанной заявке США № 14/143133. В комбинированном переключателе фиг. 14Д не используются полюсные или контактные части реле. На фиг. 14Д показано основное действие SPST-переключателя с использованием двух контактов, один из которых, неподвижный контакт 111, прикреплен на корпусе 134 к контактному штырьку 1LD нагрузки. Подвижный контакт 112 является контактом полюсной части 114 переключателя, которая подсоединяет фазу сети переменного тока через контактный штырек 1L.

15 Как видно, полюсная часть 114 приводится в действие якорем 143, который перемещается под действием магнитного поля, создаваемого катушкой 151 реле. Кратковременный импульс электропитания длительностью 10-30 мсек, подаваемый на катушку, достаточен для замыкания контактов 111 и 112 и блокировки полюсной части запирающим устройством 150. Запирающее
20 устройство 150 фиксирует полюсную часть относительно основания или корпуса 134 комбинированного переключателя. Повторная подача короткого импульса электропитания на катушку 151 вызовет повторное притягивание якоря 143, отпирание полюсной части 114 и размыкание контактов 111 и 112, в результате чего происходит реверсирование или изменение на противоположное состояния
25 комбинированного переключателя, или отсоединение электропитания, подаваемого через контактный штырек 1L на контактный штырек 1LD нагрузки.

В комбинированном переключателе используется клавиша 100А без блокировки, которая перемещает якорь 143 в положение запираения или отпирания независимо от аналогичного действия катушки, которая перемещает
30 якорь 143 силой магнитного поля. Таким образом, использование настоящего изобретения в электрических системах характеризуется рядом достоинств и преимуществ.

Комбинированный переключатель не потребляет непрерывно электроэнергию, а только импульсами длительностью в несколько миллисекунд, так что в этом случае тепло не выделяется, причем производство комбинированных переключателей не требует больших расходов, сборка и установка этих переключателей в известные электрические коробки не требует каких-либо дополнительных затрат, и при этом обеспечивается самый простой способ установки для автоматизации электрических систем на промышленных предприятиях, в больницах, в жилых домах, в бизнес-центрах, общественных зданиях и иных зданиях, в которых используются электрические системы для освещения и для электропитания других машин и электрических приборов.

На фиг. 15 иллюстрируется упрощение соединений в электрической системе, в которой используется настоящее изобретение, для квартиры с двумя спальнями, гостиной, столовой, кухней, ванной, прихожей и коридорами.

Это типичная квартира, имеющая площадь 100-120 кв. м (900-1200 кв. футов). В квартире такого размера обычно используется всего примерно 14-16 переключателей освещения и 25-30 розеток электропитания.

Система, схема которой приведена на фиг. 15, содержит 30 розеток S и 16 комбинированных переключателей H, установленных в 19 "интеллектуальных" монтажных коробках 2H, 2S, 1H+S, 3H и 3S. Расчетная длина оптического кабеля 99, показанного на схеме, не превышает 100 м (300 футов), и, соответственно, длина витой пары не превышает 50 м (150 футов).

Устройства системы автоматизации и передачи информации о потребляемой мощности, соединенные витыми парами по каскадной схеме, включают четыре преобразователя команд и приемники 93 информации о потребляемой мощности, две клавиатуры 96 для дистанционного управления, одну сенсорную панель 96A и один ретранслятор 97 (настраиваемый ИК-повторитель) для управления работой аудио-, видео-аппаратуры, светильников, кондиционера воздуха, водогрейного котла и других дистанционно управляемых электрических приборов и устройств жилища.

Соединения системы электропроводки, показанные на фиг. 15, представляют собой часть соединений, необходимых и/или применяемых в известных системах. Особенно это актуально для устройств автоматизации, используемых в жилищах. Следует учитывать, что число точек соединения для

электрических проводов L, N и G системы, показанной на фиг. 15, существенно снижается и составляет лишь часть соединений, используемых в современных жилищах, даже для систем, в которых не используется дистанционное управление или автоматизация любого типа.

5 Из вышеизложенного должно быть очевидно, что "интеллектуальные" монтажные коробки по настоящему изобретению - это новое слово в области систем электропроводки. "Интеллектуальные" монтажные коробки вместе с комбинированными переключателями и розетками обеспечивают задачи управления электрическими приборами и передачи информации о потребляемой
10 ими мощности. Новая система открывает новые горизонты для создания "интеллектуальных" энергосетей (smart power grid) и представляет собой модернизацию систем электропроводки, которые мало изменились со времен Эдисона.

15 Необходимо понимать, что в вышеизложенном описании раскрыт лишь один из предпочтительных вариантов осуществления изобретения, и что изобретение охватывает все изменения и усовершенствования этого предпочтительного варианта, который был выбран для раскрытия сущности изобретения, и при этом такие усовершенствования не выходят за пределы сущности и объема изобретения.

20

ФОРМУЛА ИЗОБРЕТЕНИЯ

1. Способ настройки по меньшей мере одной из сети системы бытовой автоматизации и информационной сети, конструктивно интегрированной в электросеть жилого или коммерческого объекта посредством множества интеллектуальных монтажных коробок, каждая из которых подсоединена непосредственно к электросети и по меньшей мере к одной нагрузке через по меньшей мере один компонент системы электропроводки, причем указанное множество интеллектуальных монтажных коробок подсоединено по меньшей мере к одному из управляющего устройства и преобразователя команд с использованием двунаправленных оптических сигналов, передаваемых через каскадную сеть оптических кабелей, или по меньшей мере одного из РЧ- и ИК-сигналов, передаваемых двунаправленно без проводов;

и интеллектуальная монтажная коробка содержит центральный процессор (ЦП), по меньшей мере один задающий переключатель и запоминающее устройство для указанной настройки и загрузки данных характеристик, схемы для управления работой и расчета мощности, потребляемой каждой нагрузкой через каждый компонент системы электропроводки, и схемы связи для обмена двунаправленными сигналами по меньшей мере в одном направлении с управляющим устройством или преобразователем команд по одной из упомянутых сети системы бытовой автоматизации и информационной сети, причем способ включает:

а) загрузку данных характеристик, относящихся к каждой установленной интеллектуальной монтажной коробке, включая данные, относящиеся к указанному по меньшей мере одному компоненту системы электропроводки, в запоминающее устройство через схему связи;

б) задание идентификационного номера или кода, или адреса для идентификации места установки внутри объекта каждой интеллектуальной монтажной коробки с помощью задающих переключателей или через управляющее устройство или беспроводно с помощью ручного загрузочного устройства или панели ввода;

в) запись в запоминающее устройство и через схему связи и по меньшей мере одну из сети системы бытовой автоматизации и информационной сети в по

меньшей мере одно запоминающее устройство управляющего устройства или преобразователя команд записанных характеристик и информации, идентифицирующей место установки внутри объекта; и

5 г) идентификацию каждой нагрузки, запрашиваемой каждым компонентом системы электропроводки, с помощью задающего переключателя или идентификатора заданной нагрузки, записанного в запоминающем устройстве управляющего устройства или преобразователя команд, или с помощью ручного загрузочного устройства или штепселя электропитания, снабженного оптическим портом или меткой системы радиочастотной идентификации, 10 которые сопрягаются с соответствующим оптическим портом или со считывающим устройством системы радиочастотной идентификации, соответственно, подключаемыми через розетку электропитания компонента системы электропроводки, присоединенного к интеллектуальной монтажной коробке.

15

2. Способ по п. 1, в котором упомянутая сеть системы бытовой автоматизации представляет собой низковольтную линию шины для передачи электрических сигналов или оптическую сеть для передачи по меньшей мере одного из указанных оптических сигналов по оптическому кабелю, включая ИК- 20 сигналы, передаваемые по линии прямой видимости без проводов, а упомянутая информационная сеть обеспечивает передачу сигналов, включая передачу оптических сигналов по оптическому кабелю и ИК-сигналов по линии прямой видимости, передачу электрических сигналов по линии шины, передачу РЧ-сигналов и их комбинаций; и

25 управляющее устройство выбирают из группы, содержащей терминал внутренней видеосвязи, торговый терминал, специализированный терминал системы бытовой автоматизации, распределительное устройство сети системы бытовой автоматизации, клавиатуру, сенсорную панель, переносной контроллер и их комбинации.

30

3. Способ по п. 2, в котором оптические сигналы и электрические сигналы преобразуют для согласования передаваемых оптических сигналов с электрическими сигналами, и наоборот, с помощью преобразователя команд или

распределительного устройства сети системы автоматизации, и в котором РЧ-
сигналы преобразуют для их согласования с оптическими сигналами, и
наоборот, с помощью по меньшей мере одного из распределительного
устройства сети системы автоматизации и интеллектуальной монтажной коробки
5 для обмена сигналами в соответствии с командами и ответными сообщениями
заданной нагрузки по сети системы автоматизации.

4. Способ по п. 1, в котором двунаправленные сигналы содержат команды
включения/выключения и управления работой по меньшей мере одной заданной
10 нагрузки, запрашиваемой по меньшей мере одним заданным компонентом
системы электропроводки, и ответные сообщения для обеспечения
управляющего устройства или преобразователя команд по меньшей мере одним из
данных, относящихся к состоянию заданной нагрузки и потребляемому току или
потребляемой мощности по меньшей мере одной заданной нагрузкой.

15 5. Способ по п. 4, в котором комбинацию характеристик заданной нагрузки,
запрашиваемой заданным компонентом системы электропроводки, информацию о
месте установки и код или адрес, команды управления работой и ответные
сообщения объединяют в комбинированные команды управления, записываемые
20 в указанное запоминающее устройство и в запоминающее устройство по
меньшей мере одного из управляющего устройства и преобразователя команд
для сохранения комбинированных команд управления, при начальной настройке
системы и при обновлении случайным образом через управляющее устройство, в
результате чего обеспечивается возможность передачи краткого содержания
25 команд управления работой и ответных сообщений по сети системы бытовой
автоматизации и информационной сети и управления заданной функцией
заданной нагрузки в заданном месте посредством одной комбинированной
команды и одного комбинированного ответного сообщения.

30 6. Способ по п. 5, в котором конкретная нагрузка, запрашиваемая через
интеллектуальную монтажную коробку, подключена для обмена данными с
использованием беспроводной передачи РЧ-сигналов или оптических сигналов
через оптический порт, или ИК-сигналов по линии прямой видимости, причем

эта конкретная нагрузка реагирует только на конкретные команды с передачей конкретных ответных сообщений, и указанное запоминающее устройство и запоминающее устройство управляющего устройства и преобразователя команд обновляют для задания указанных конкретных команд и конкретных ответных сообщений, а интеллектуальную монтажную коробку настраивают с помощью управляющего устройства для обмена указанными конкретными командами и конкретными ответными сообщениями с указанной конкретной нагрузкой.

7. Способ по п. 5, в котором множество нагрузок, запитываемых через интеллектуальную монтажную коробку, подключено для обмена данными с использованием беспроводной передачи РЧ-сигналов или оптических сигналов через оптический порт или по линии прямой видимости, причем это множество нагрузок реагирует на разные команды с передачей разных ответных сообщений, и указанное запоминающее устройство и запоминающее устройство управляющего устройства и преобразователя команд обновляют для задания указанных разных команд и разных ответных сообщений, а интеллектуальную монтажную коробку настраивают с помощью управляющего устройства для обмена с каждой нагрузкой из указанного множества только разными командами и разными ответными сообщениями, соответствующими каждой нагрузке из указанного множества.

8. Способ по п. 1, в котором интеллектуальные монтажные коробки включают горизонтально ориентированные коробки, имеющие разные размеры и рабочие характеристики, и вертикально ориентированные коробки, имеющие разные размеры и рабочие характеристики, для монтажа компонентов системы электропроводки, выбранных из группы, содержащей ручные переключатели, комбинированные переключатели, реле, розетки электропитания, гнезда розеток электропитания и их комбинации.

9. Способ по п. 8, в котором интеллектуальная монтажная коробка выполнена для включения/выключения нагрузки, непосредственно подсоединенной к прикрепленному ручному переключателю или комбинированному переключателю, в том числе для включения/выключения нагрузки, запитываемой через заданную розетку электропитания, совместно

скрепленную с интеллектуальной монтажной коробкой для запитывания нагрузки.

5 10. Способ по п. 1, в котором жилой и коммерческий объект выбирают из группы, содержащей отдельный дом, квартиру в здании, комнату или многокомнатный номер в гостинице, магазин, ресторан, клуб, заданную зону склада, офисное помещение, гараж, мастерскую, класс или классы в школе, библиотеку, помещение или помещения в больнице, по меньшей мере одно из помещения и помещений общественного здания и по меньшей мере одно из площадки и зоны на заводе.

15 11. Конструктивно интегрированная электросеть жилого или коммерческого объекта с по меньшей мере одной из сети системы бытовой автоматизации и информационной сети посредством множества интеллектуальных монтажных коробок, каждая из которых подсоединена непосредственно к электросети и по меньшей мере к одной нагрузке через по меньшей мере один компонент системы электропроводки, причем интеллектуальные монтажные коробки указанного множества подсоединены по меньшей мере к одному из управляющего устройства и преобразователя команд с использованием двунаправленных оптических сигналов, передаваемых через каскадную сеть оптических кабелей, или по меньшей мере одного из РЧ- и ИК-сигналов, передаваемых двунаправленно без проводов;

20 25 30 причем каждая интеллектуальная монтажная коробка из указанного множества содержит ЦП, по меньшей мере один задающий переключатель и запоминающее устройство для настройки сети системы бытовой автоматизации и загрузки данных характеристик, относящихся к каждой установленной интеллектуальной монтажной коробке, включая данные, относящиеся к указанному по меньшей мере одному компоненту системы электропроводки, схемы для управления работой каждой нагрузки и расчета мощности, потребляемой ею через компонент системы электропроводки, и схемы связи для обмена двунаправленными сигналами по меньшей мере в одном направлении по меньшей мере с одним из управляющего устройства или преобразователя команд по упомянутой одной из сети системы бытовой автоматизации и информационной сети;

каждая интеллектуальная монтажная коробка выполнена и настроена для прикрепления по меньшей мере одного заданного компонента системы электропроводки и представляет собой коробку, в которую предварительно загружены или загружаются случайным образом упомянутые характеристики и которая содержит конструктивно сформированный датчик потребляемого тока для каждого прикрепленного компонента системы электропроводки для расчета потребляемой мощности, причем настройка включает идентификацию номера или кода или адреса посредством по меньшей мере одного из задающего переключателя или беспроводно с помощью ручного загрузочного устройства или панели ввода для загрузки идентификатора коробки в указанное запоминающее устройство или в запоминающее устройство по меньшей мере одного из управляющего устройства и преобразователя команд для записи и идентификации каждой интеллектуальной монтажной коробки и места ее установки внутри объекта; и

обеспечивается идентификация каждой нагрузки, запитываемой через соответствующий компонент системы электропроводки, с помощью задающего переключателя или идентификатора заданной нагрузки, записанного в указанном запоминающем устройстве и в запоминающем устройстве управляющего устройства или преобразователя команд, или с помощью ручного загрузочного устройства или штепселя электропитания, снабженного оптическим портом или меткой системы радиочастотной идентификации, которые сопрягаются с соответствующим оптическим портом или со считывающим устройством системы радиочастотной идентификации, соответственно, подключаемыми через электрическую розетку компонентов системы электропроводки, присоединенных к интеллектуальной монтажной коробке.

12. Конструктивно интегрированная электросеть по п. 11, где сеть системы бытовой автоматизации представляет собой низковольтную линию шины для передачи электрических сигналов или оптическую сеть для передачи по меньшей мере одного из указанных оптических сигналов по оптическому кабелю, включая ИК-сигналы, передаваемые по линии прямой видимости без проводов, а информационная сеть обеспечивает передачу сигналов, включая передачу оптических сигналов по оптическому кабелю и ИК-сигналов по линии

прямой видимости, передачу электрических сигналов по линии шины, передачу РЧ-сигналов и их комбинаций; и

управляющее устройство выбрано из группы, содержащей терминал внутренней видеосвязи, торговый терминал, специализированный терминал системы бытовой автоматизации, распределительное устройство сети системы бытовой автоматизации, клавиатуру, сенсорную панель, переносной контроллер и их комбинации.

13. Конструктивно интегрированная электросеть по п. 12, в которой обеспечивается преобразование оптических и электрических сигналов для согласования передаваемых оптических сигналов с электрическими сигналами, и наоборот, с помощью преобразователя команд или распределительного устройства сети системы автоматизации, и в которой обеспечивается преобразование РЧ-сигналов для согласования РЧ-сигналов с оптическими сигналами, и наоборот, с помощью по меньшей мере одного из распределительного устройства сети системы автоматизации и интеллектуальной монтажной коробки для обмена сигналами в соответствии с командами и ответными сообщениями заданной нагрузки по сети системы автоматизации.

14. Конструктивно интегрированная электросеть по п. 11, в которой двунаправленные сигналы содержат команды на включение/выключение и управление работой по меньшей мере одной заданной нагрузки, запитываемой по меньшей мере одним заданным компонентом системы электропроводки, и ответные сообщения для обеспечения управляющего устройства или преобразователя команд по меньшей мере одним из данных, относящихся к состоянию заданной нагрузки и потребляемому току или потребляемой мощности для по меньшей мере одной заданной нагрузки.

15. Конструктивно интегрированная электросеть по п. 14, в которой комбинация характеристик заданной нагрузки, запитываемой заданным компонентом системы электропроводки, информация о месте установки или код или адрес, команды управления работой и ответные сообщения объединены в комбинированные команды управления, записываемые в указанное

запоминающее устройство и в запоминающее устройство по меньшей мере одного из управляющего устройства и преобразователя команд для хранения комбинированных команд управления при начальной настройке системы и при обновлении случайным образом через управляющее устройство, в результате чего обеспечивается возможность передачи краткого содержания команд управления работой и ответных сообщений по сети системы бытовой автоматизации и информационной сети и управления заданной функцией заданной нагрузки в заданном месте посредством одной комбинированной команды и одного комбинированного ответного сообщения.

10

16. Конструктивно интегрированная электросеть по п. 15, в которой конкретная нагрузка, запитываемая через интеллектуальную монтажную коробку, подключена для обмена данными с использованием беспроводной передачи РЧ-сигналов или оптических сигналов через оптический порт, или ИК-сигналов по линии прямой видимости, так что эта конкретная нагрузка способна реагировать только на конкретные команды с передачей конкретных ответных сообщений, и указанное запоминающее устройство и запоминающее устройство управляющего устройства и преобразователя команд могут обновляться для задания указанных конкретных команд и конкретных ответных сообщений, и обеспечивается настройка интеллектуальной монтажной коробки с помощью управляющего устройства для обмена указанными конкретными командами и конкретными ответными сообщениями с указанной конкретной нагрузкой.

15

20

25

30

17. Конструктивно интегрированная электросеть по п. 15, в которой множество нагрузок, запитываемых через интеллектуальную монтажную коробку, подключено для обмена данными с использованием беспроводной передачи РЧ-сигналов или оптических сигналов через оптический порт или по линии прямой видимости, причем это множество нагрузок способно реагировать на разные команды с передачей разных ответных сообщений, и указанное запоминающее устройство и запоминающее устройство управляющего устройства и преобразователя команд могут обновляться для задания указанных разных команд и ответных сообщений, и обеспечивается настройка интеллектуальной монтажной коробки с помощью управляющего устройства для обмена с каждой нагрузкой из указанного множества только разными командами

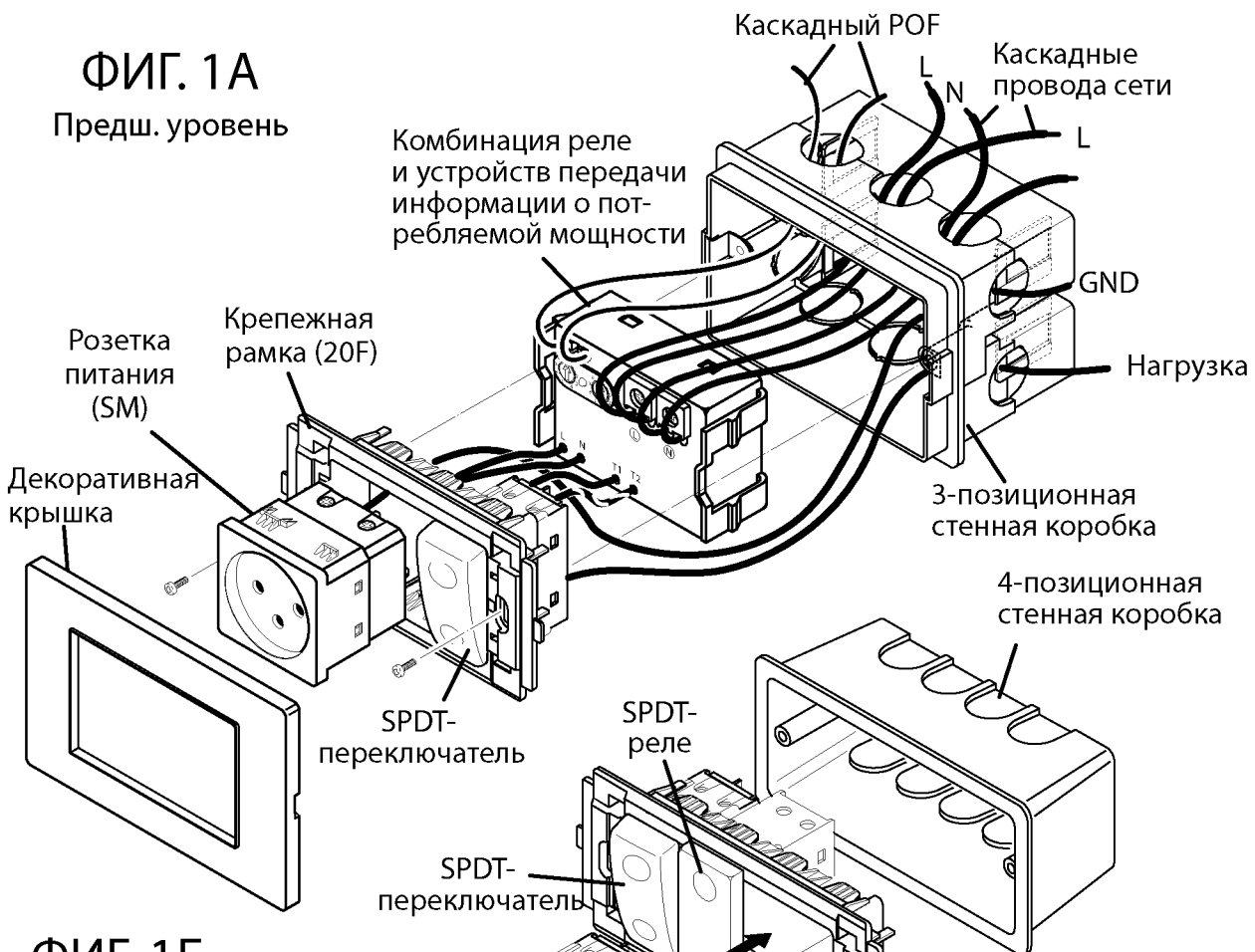
и ответными сообщениями, соответствующими каждой нагрузке из указанного множества.

5 18. Конструктивно интегрированная электросеть по п. 11, в которой интеллектуальные монтажные коробки включают горизонтально ориентированные коробки, имеющие разные размеры и рабочие характеристики, и вертикально ориентированные коробки, имеющие разные размеры и рабочие характеристики, для монтажа компонентов системы электропроводки, выбранных из группы, содержащей ручные переключатели, комбинированные переключатели, реле, розетки электропитания, гнезда розеток электропитания и их комбинации.

15 19. Конструктивно интегрированная электросеть по п. 18, в которой интеллектуальная монтажная коробка выполнена для включения/выключения нагрузки, непосредственно подсоединенной к прикрепленному ручному переключателю или комбинированному переключателю, в том числе включения/выключения нагрузки, запитываемой через заданную розетку электропитания, совместно скрепленную с интеллектуальной монтажной коробкой для запитывания нагрузки.

20 20. Конструктивно интегрированная электросеть по п. 11, в котором жилой и коммерческий объект выбран из группы, содержащей отдельный дом, квартиру в здании, комнату или многокомнатный номер в гостинице, магазин, ресторан, клуб, заданную зону склада, офисное помещение, гараж, мастерскую, класс или 25 классы в школе, библиотеку, помещение или помещения в больнице, по меньшей мере одно из помещения или помещений общественного здания и по меньшей мере одно из площадки и зоны на заводе.

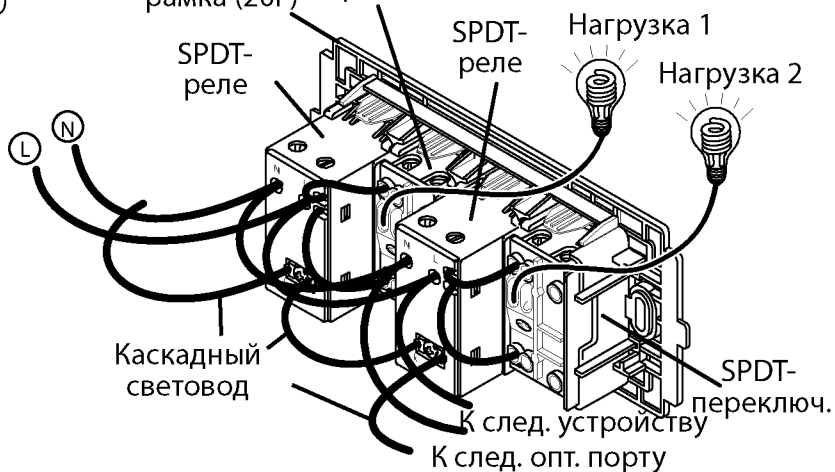
ФИГ. 1А
Предш. уровень



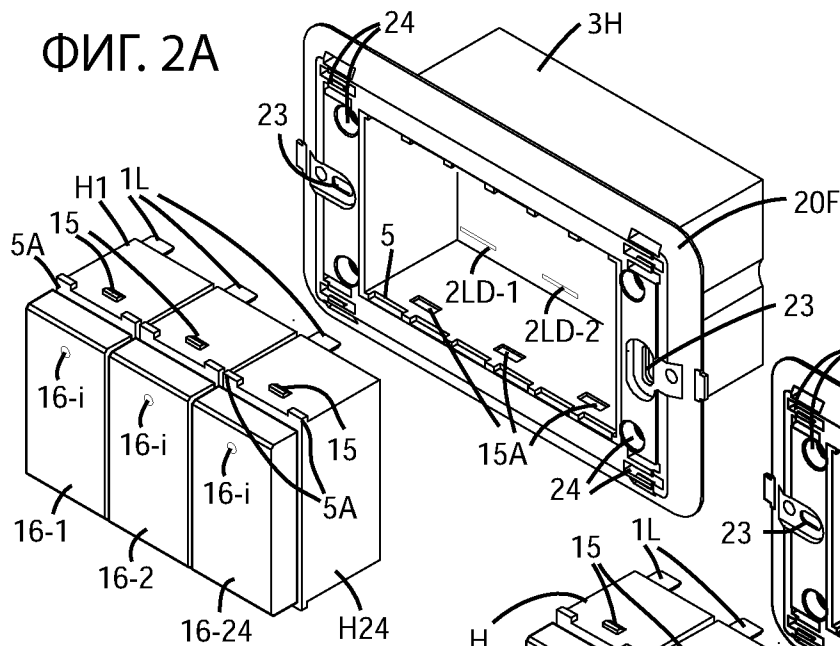
ФИГ. 1Б
Предш. уровень



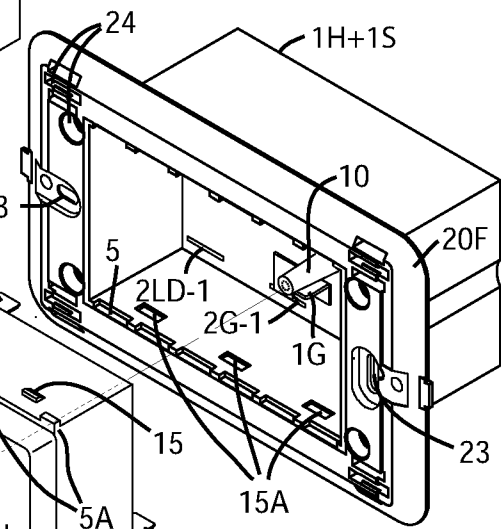
ФИГ. 1В
Предш. уровень



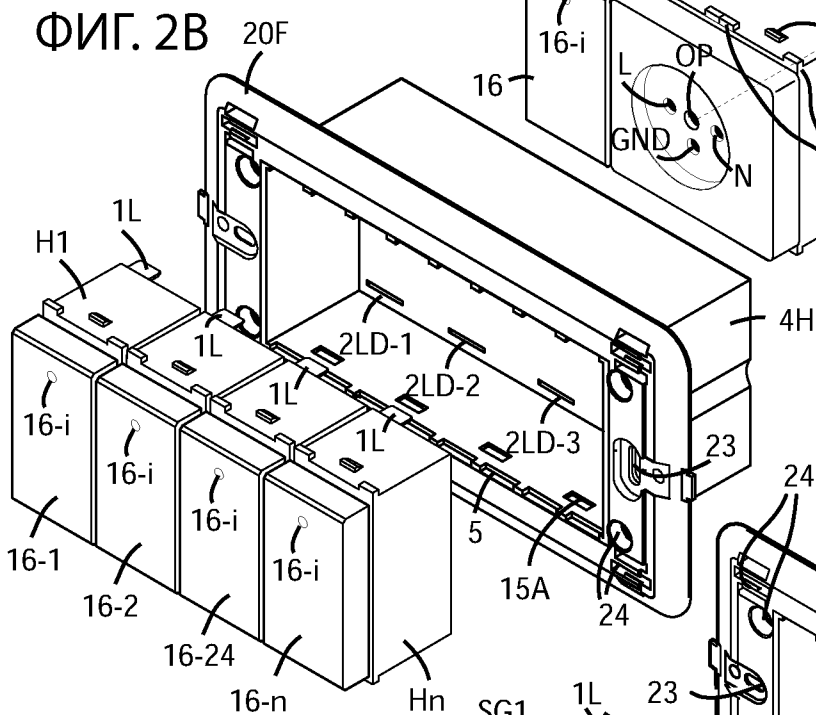
ФИГ. 2А



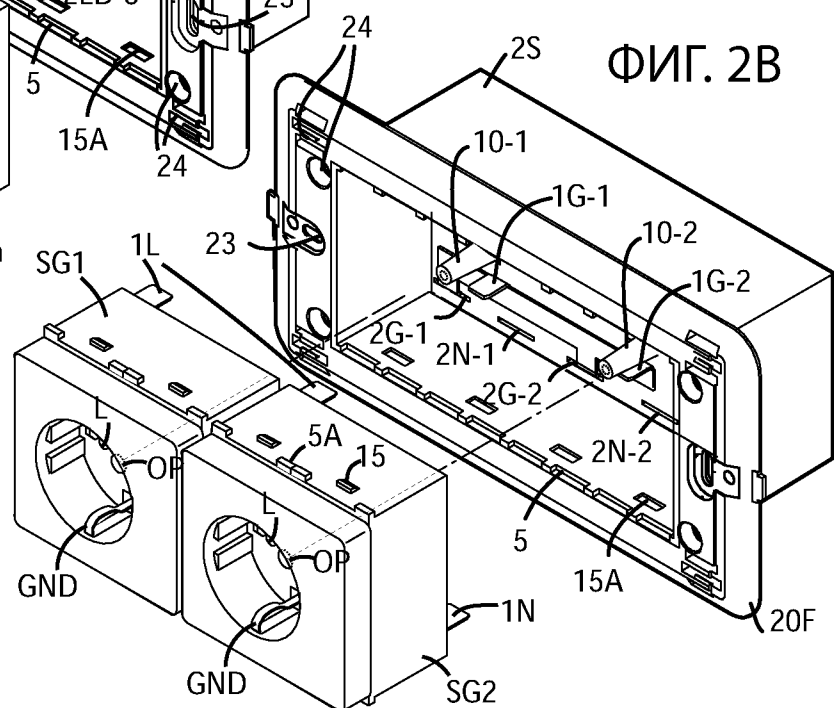
ФИГ. 2Б



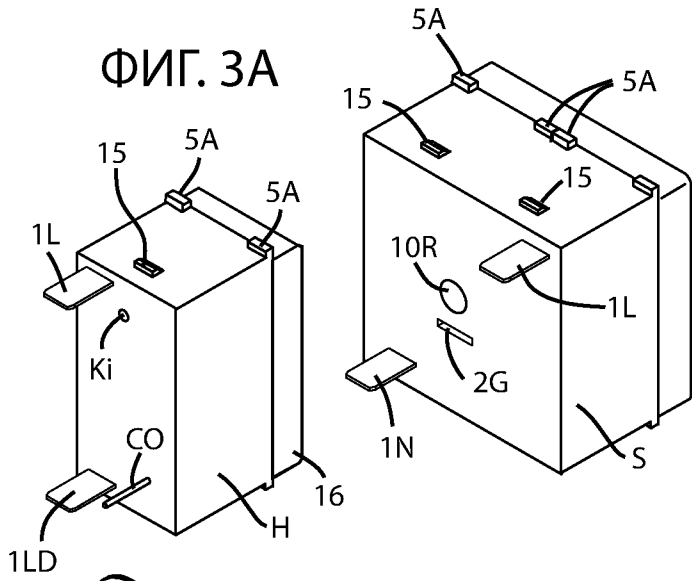
ФИГ. 2В



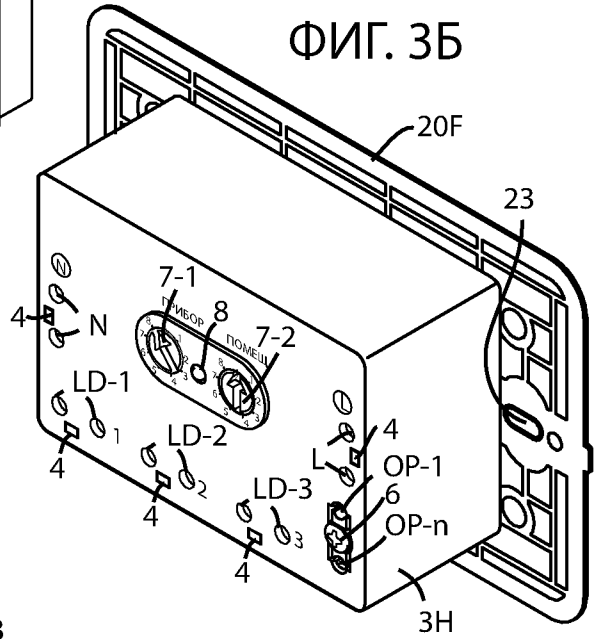
ФИГ. 2В



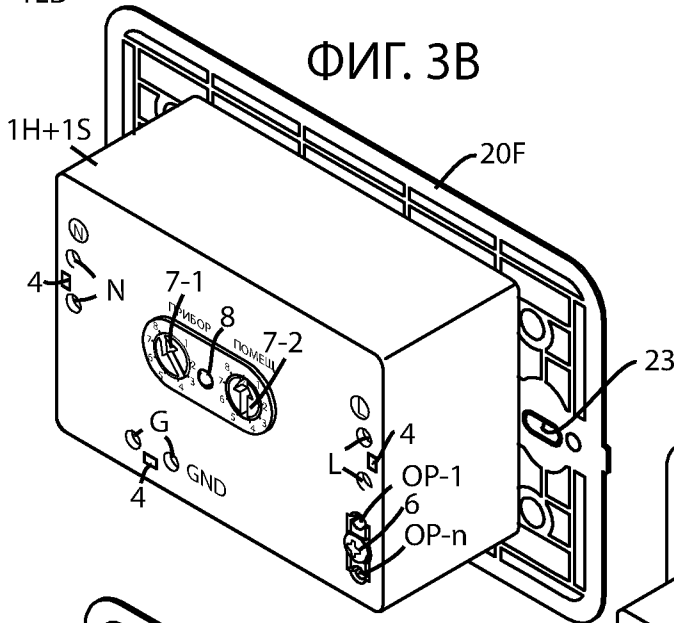
ФИГ. 3А



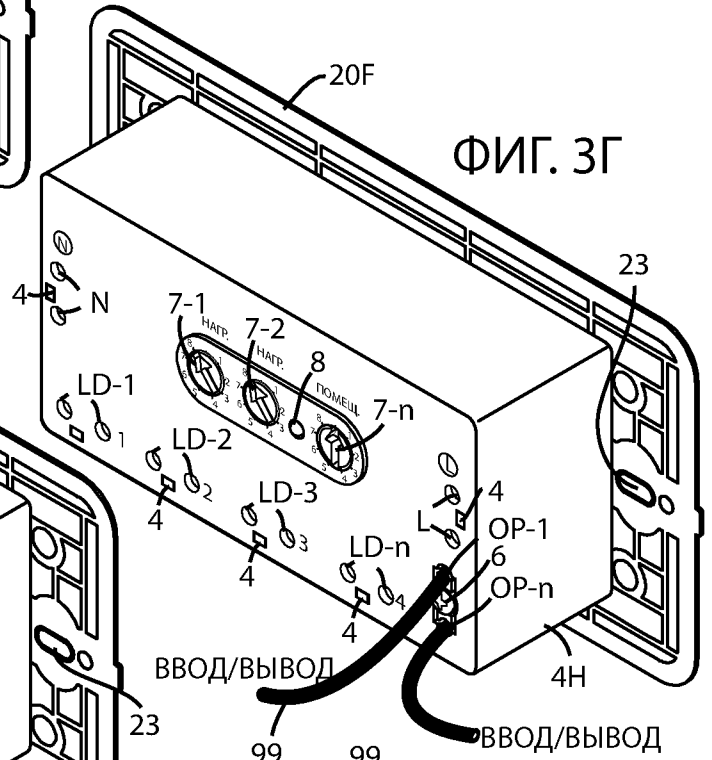
ФИГ. 3Б



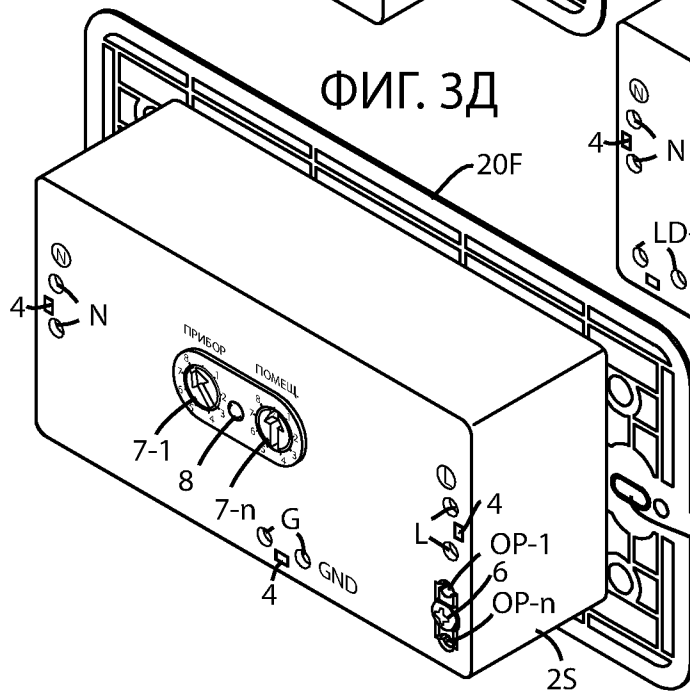
ФИГ. 3В



ФИГ. 3Г

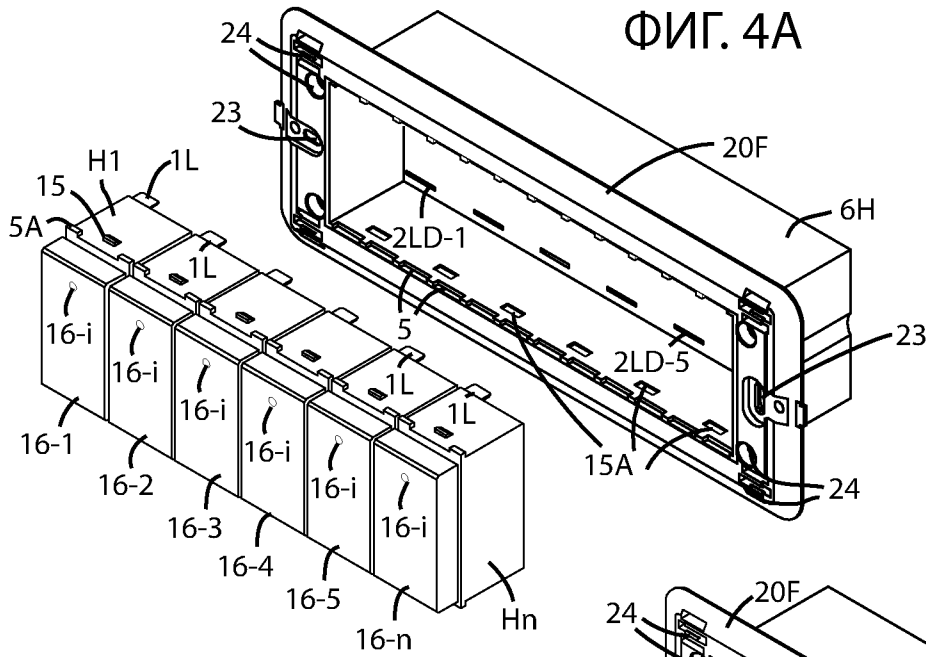


ФИГ. 3Д

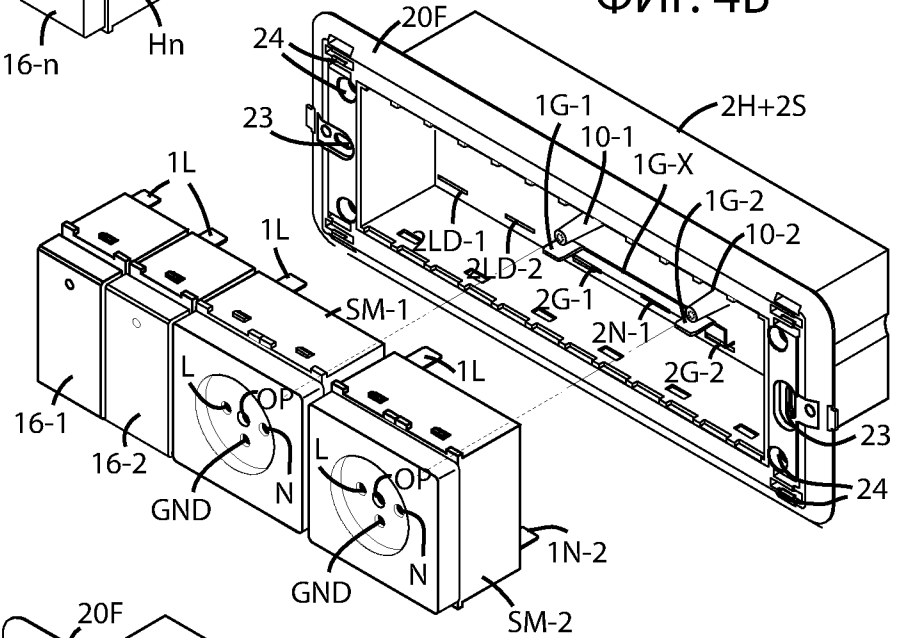


Каскадный двухсторон. POF

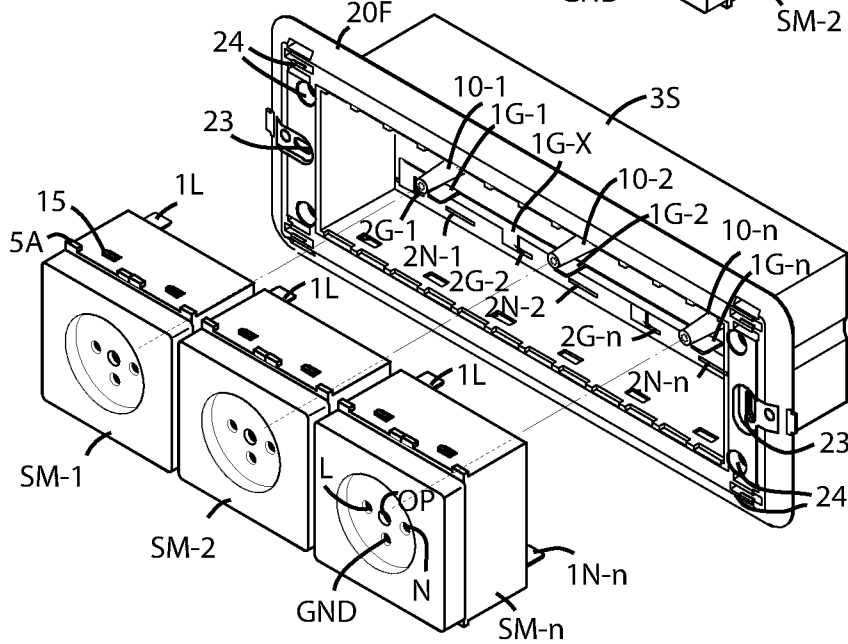
ФИГ. 4А

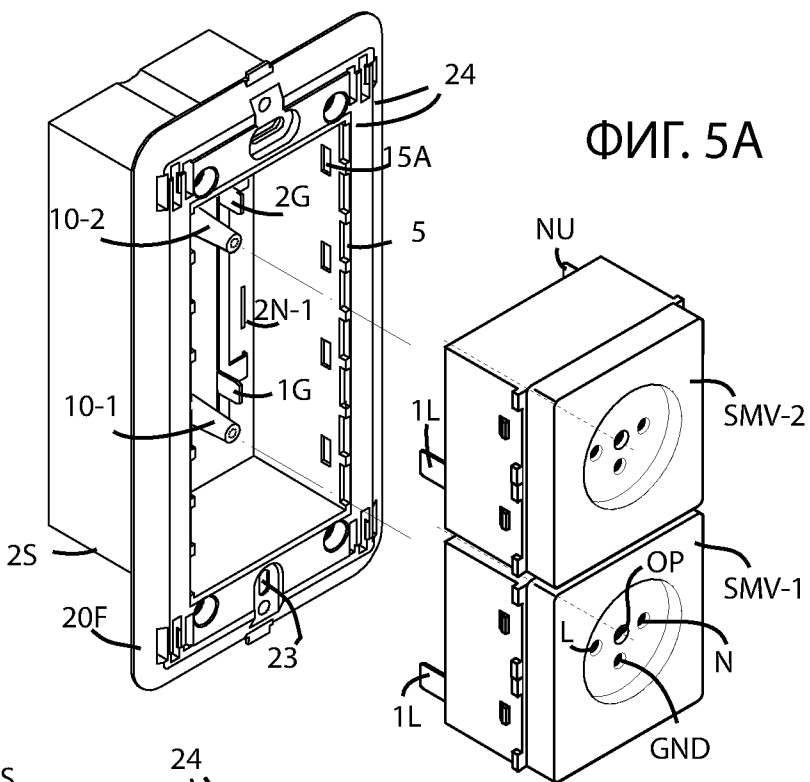


ФИГ. 4Б



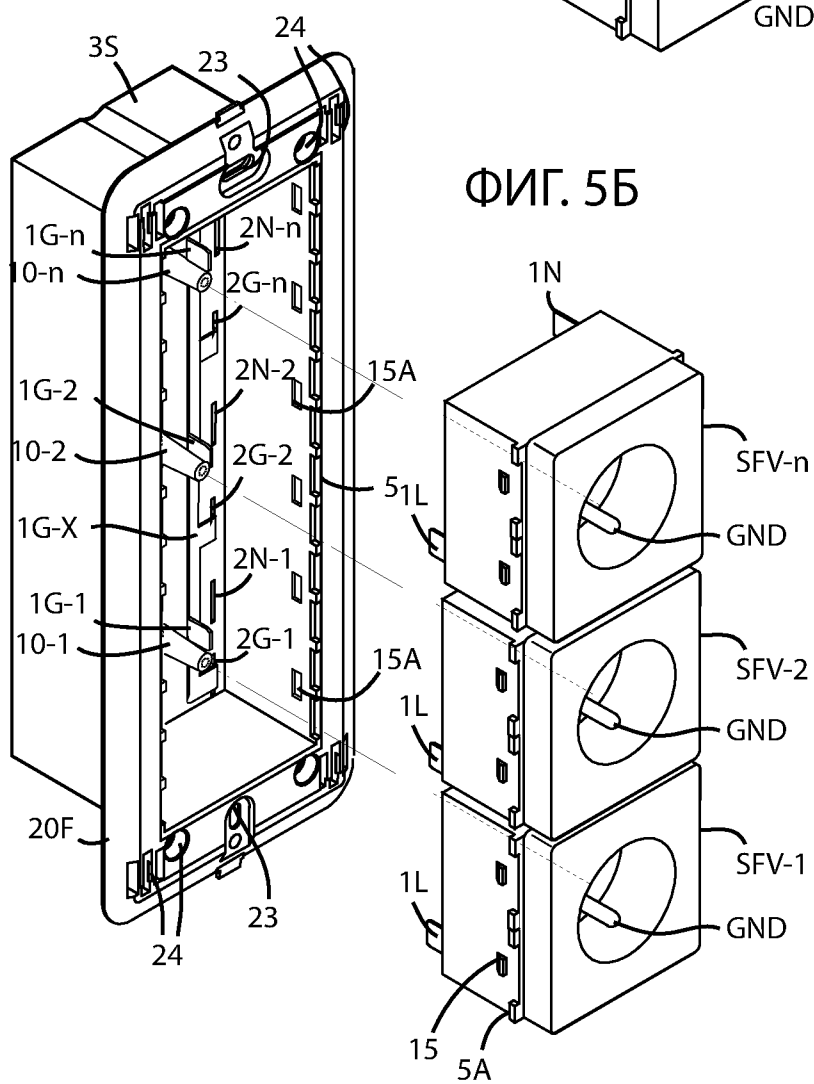
ФИГ. 4В



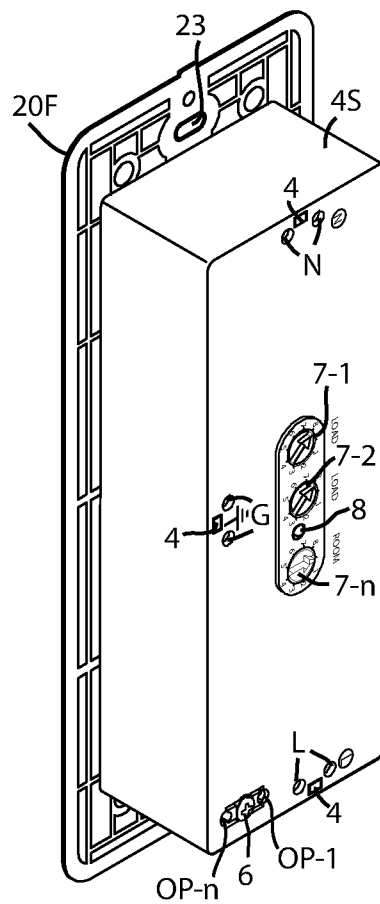


ФИГ. 5А

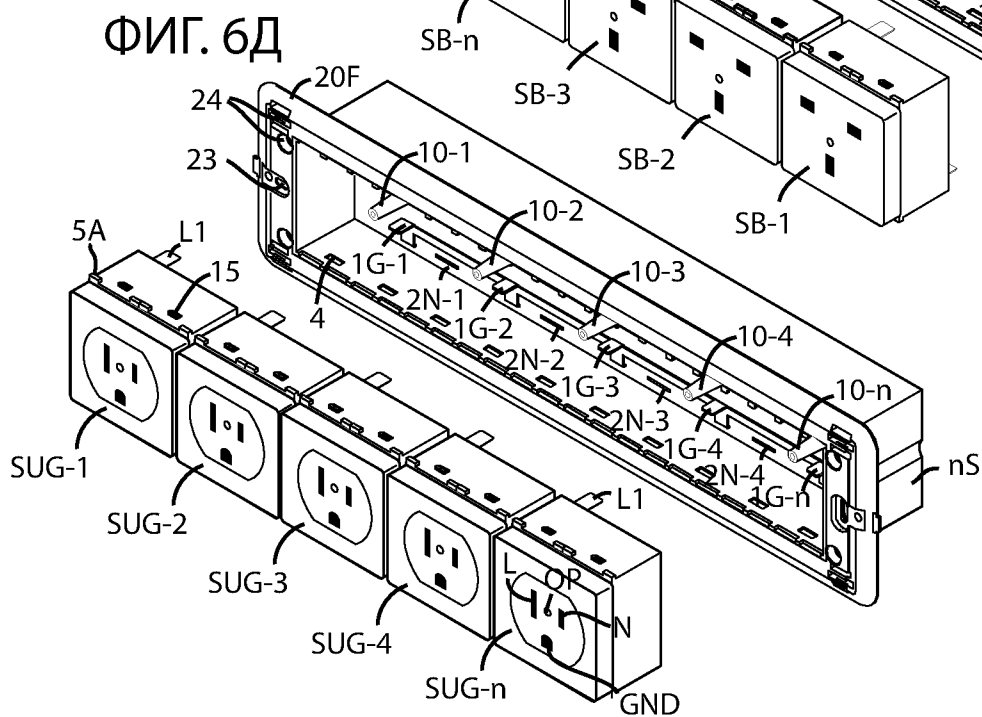
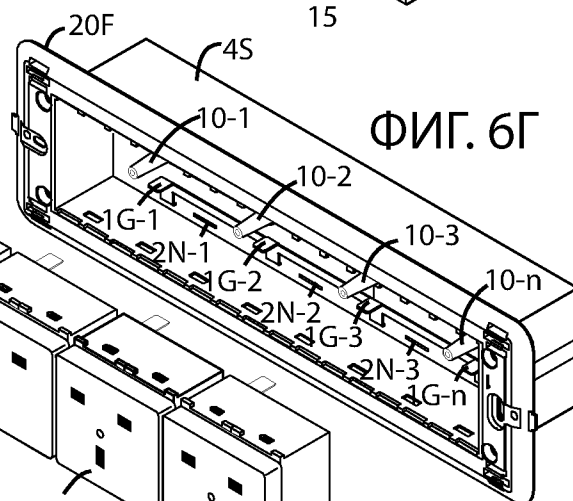
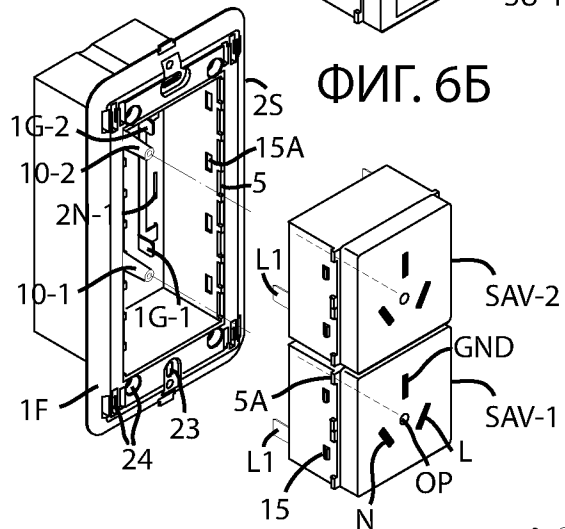
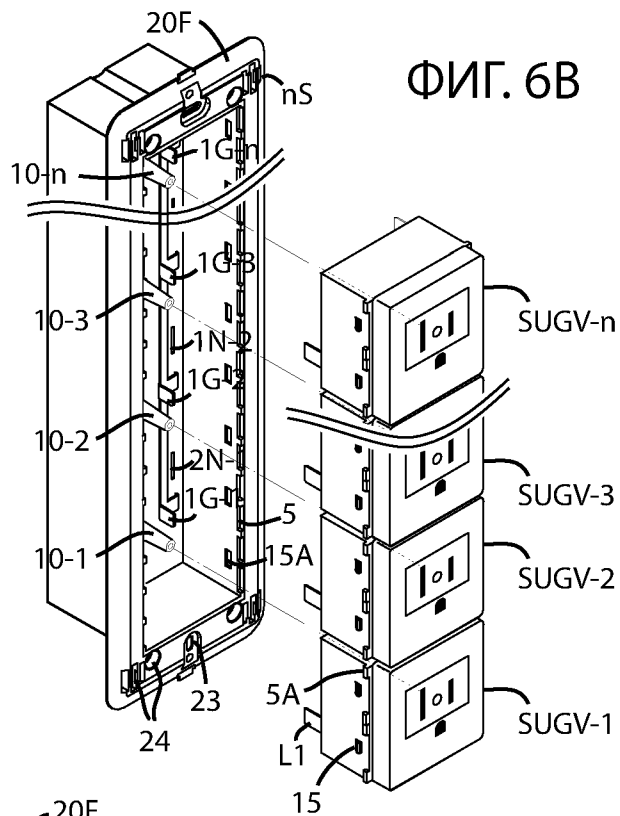
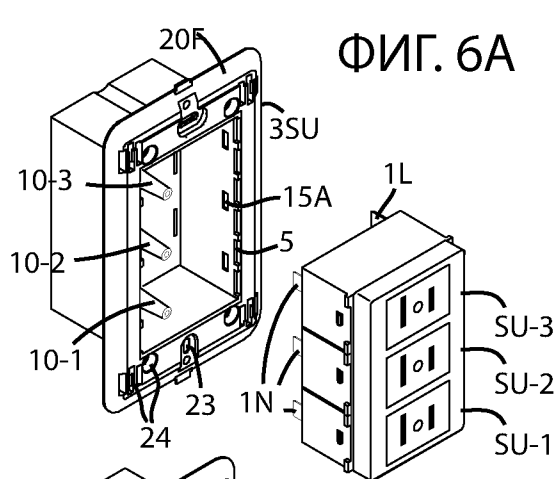
ФИГ. 5В



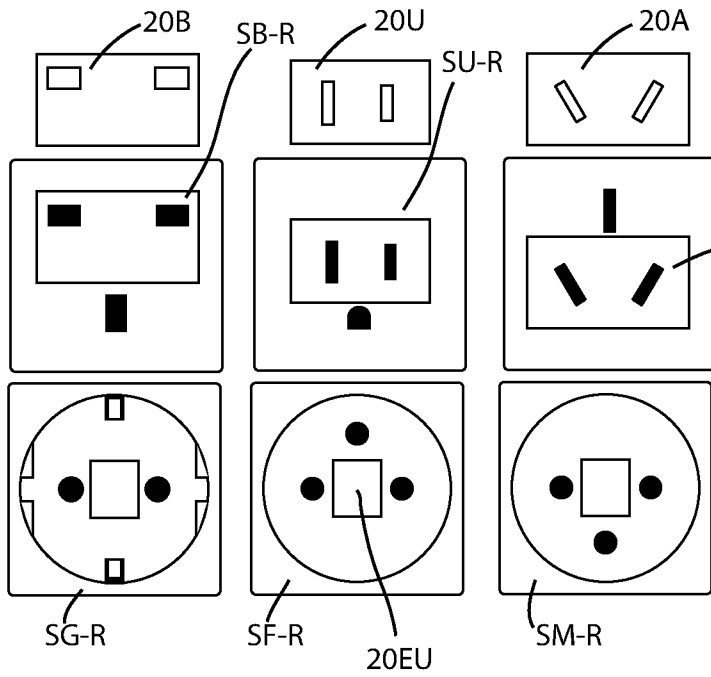
ФИГ. 5Б



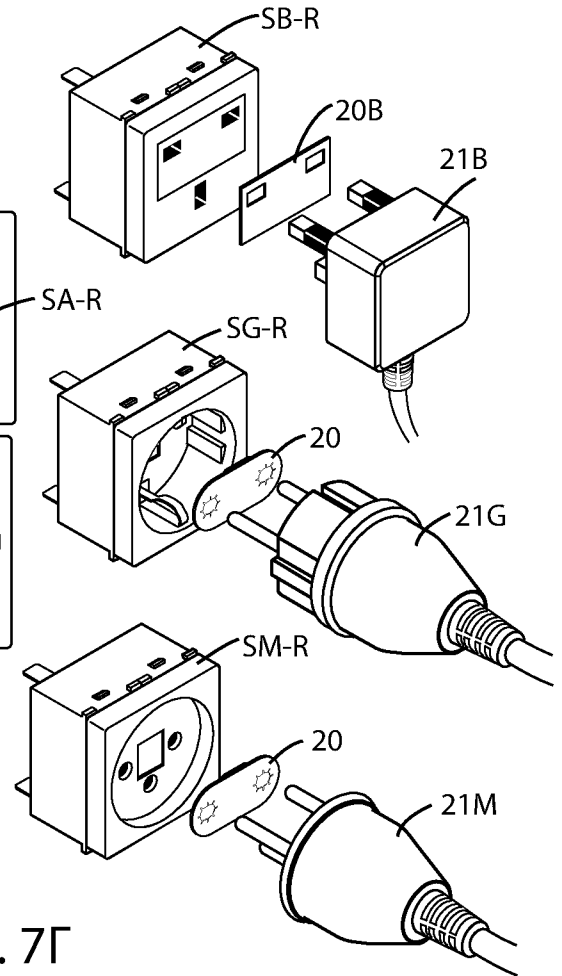
ФИГ. 5В



ФИГ. 7А

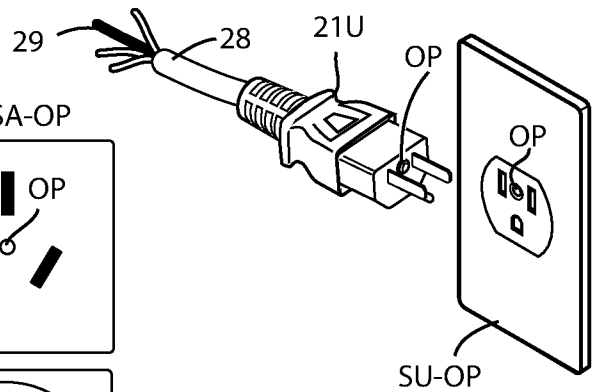
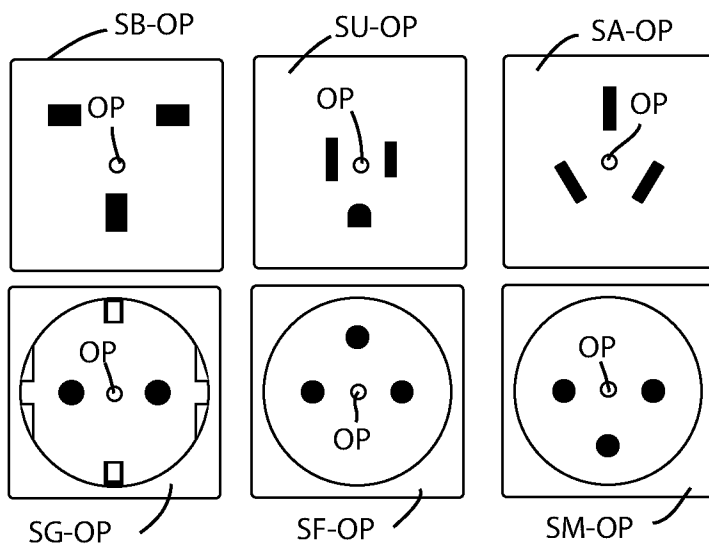


ФИГ. 7Б

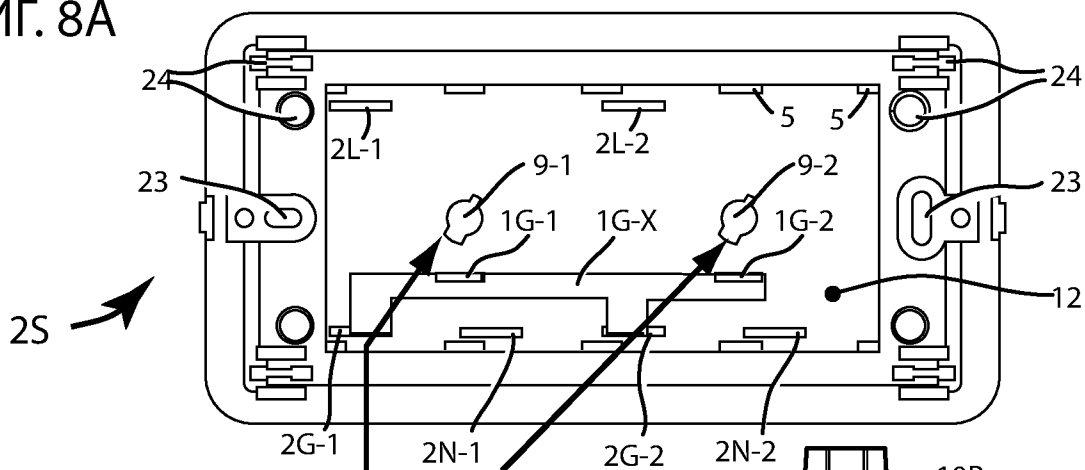


ФИГ. 7Г

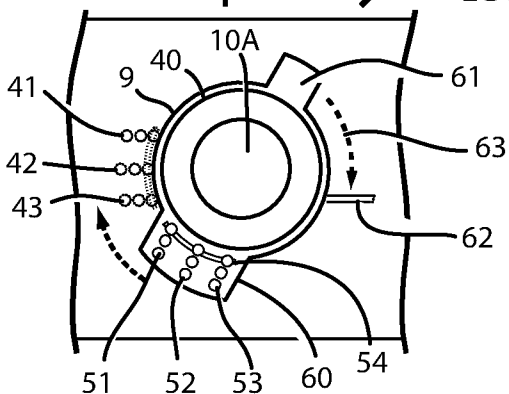
ФИГ. 7В



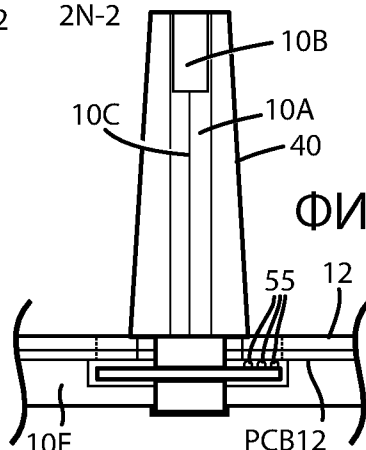
ФИГ. 8А



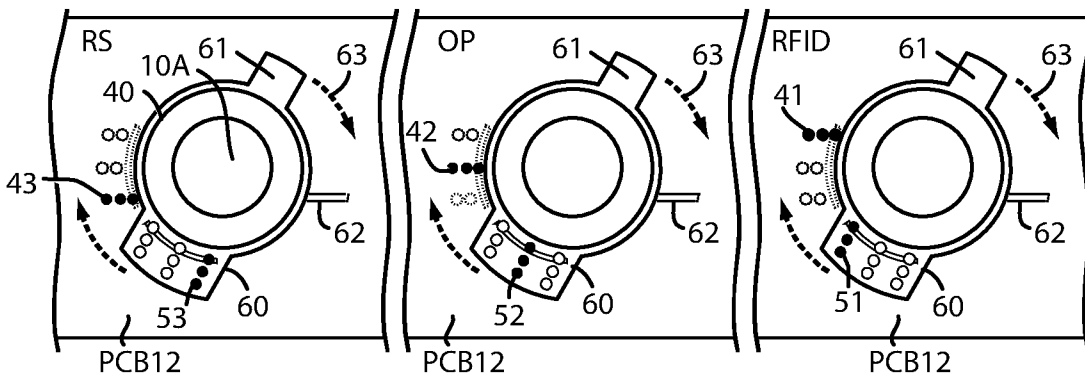
ФИГ. 8Б



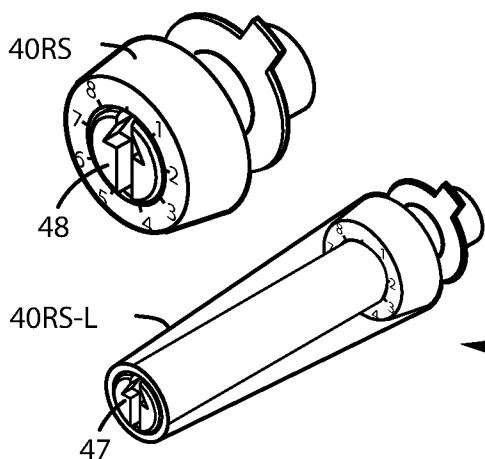
ФИГ. 8В



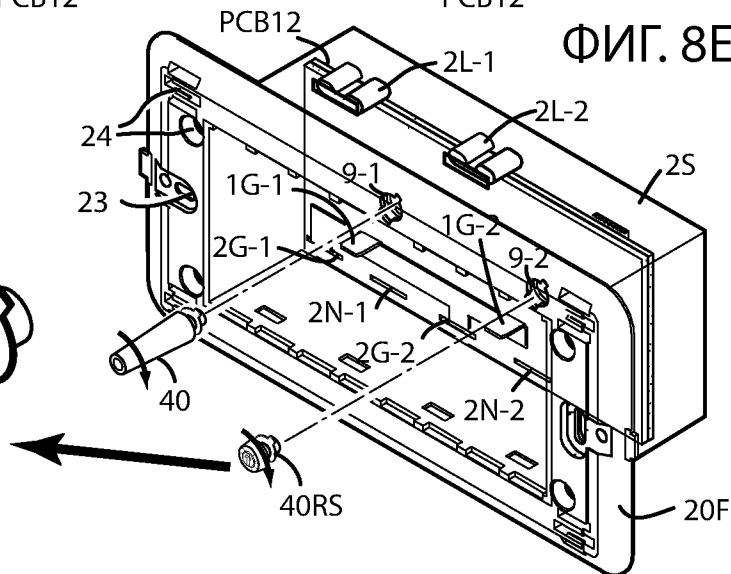
ФИГ. 8Г



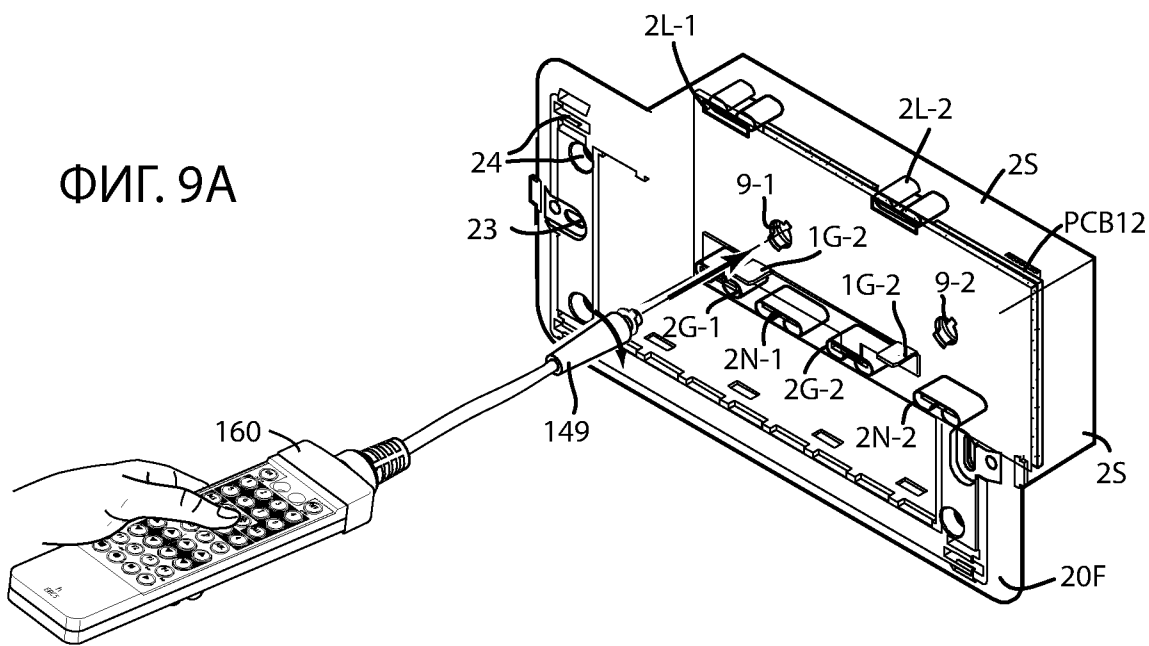
ФИГ. 8Д



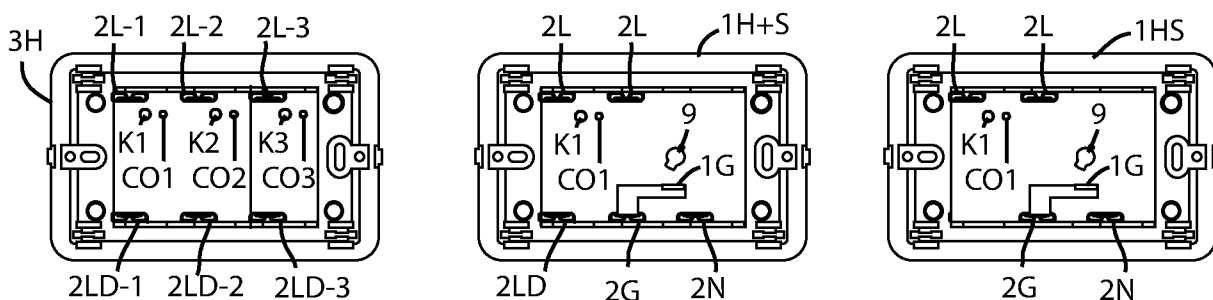
ФИГ. 8Е



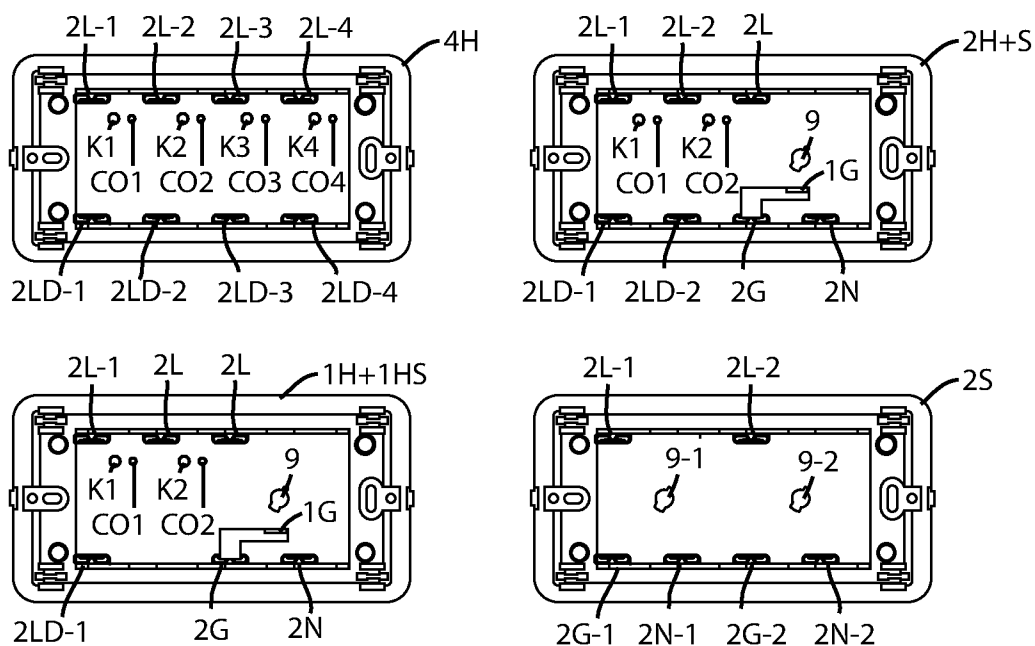
ФИГ. 9А



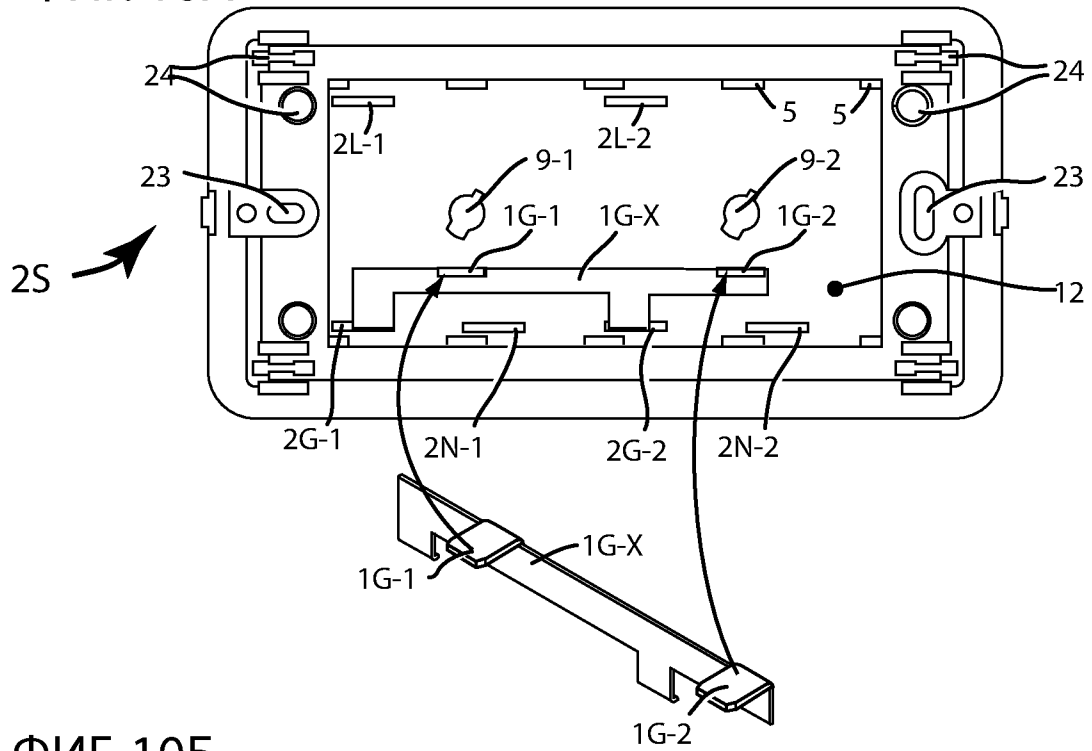
ФИГ. 9Б



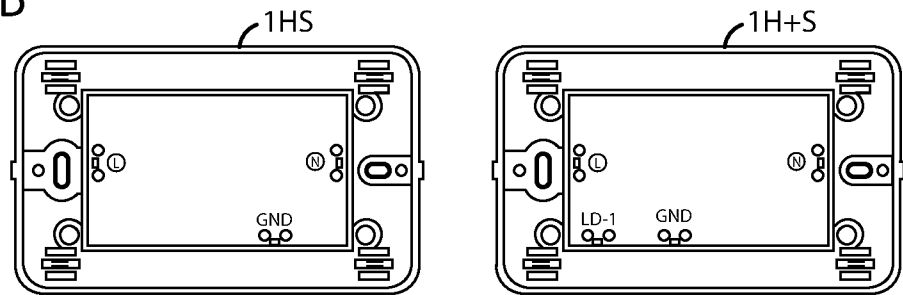
ФИГ. 9В



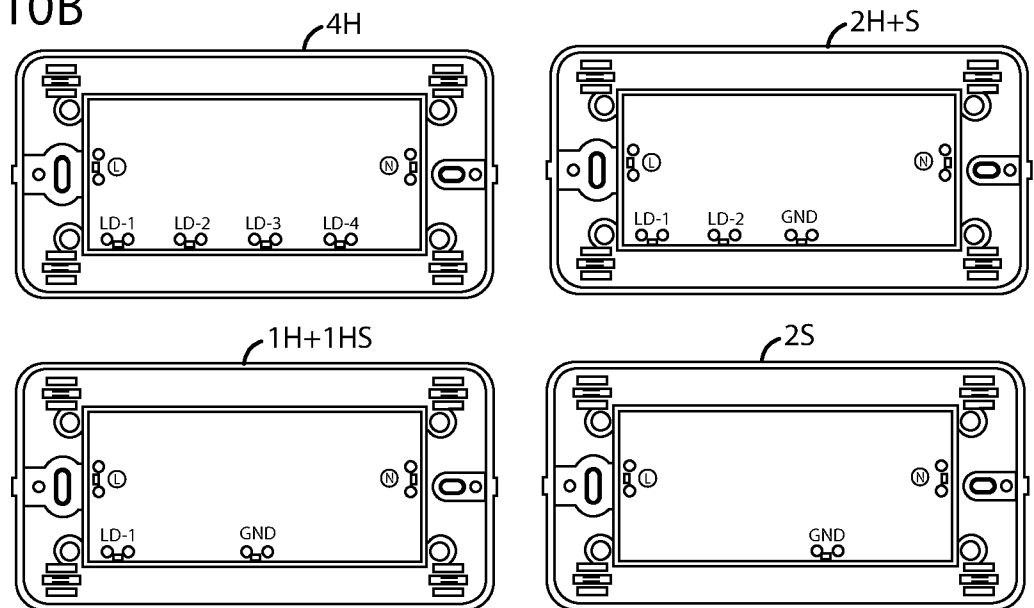
ФИГ. 10А



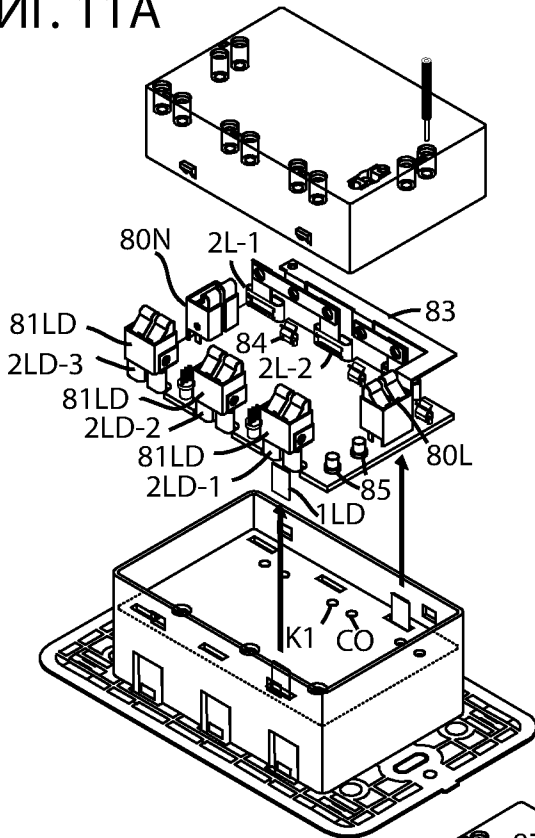
ФИГ. 10Б



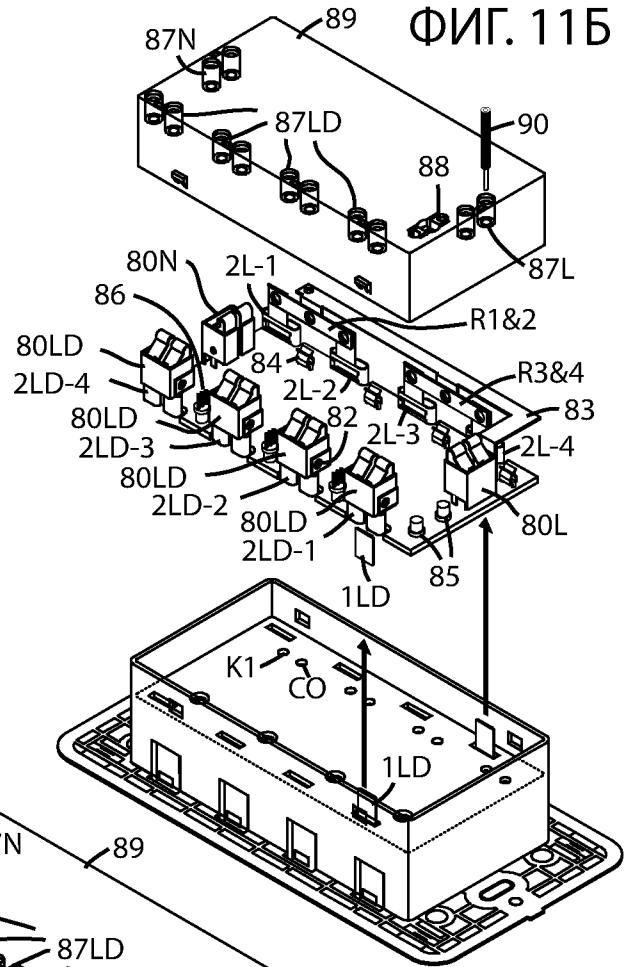
ФИГ. 10В



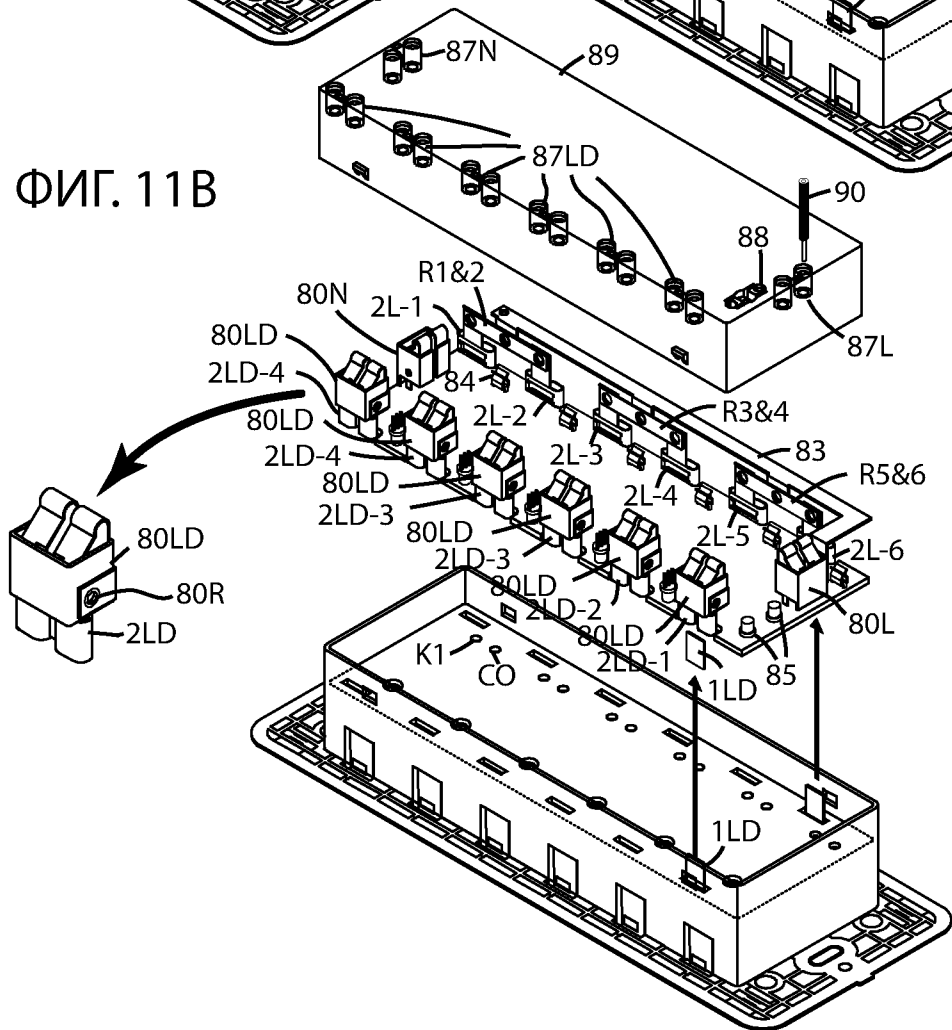
ФИГ. 11А



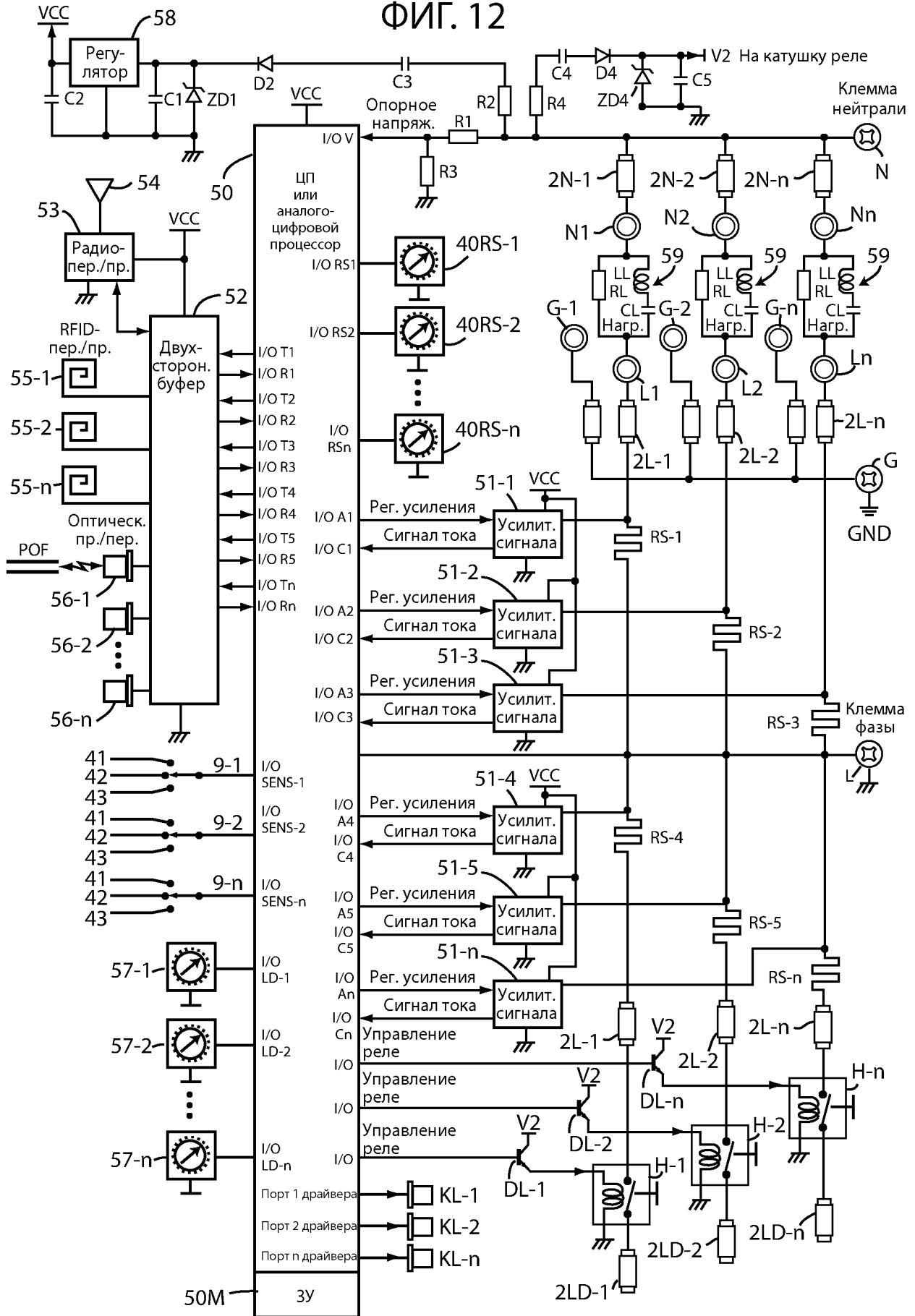
ФИГ. 11Б



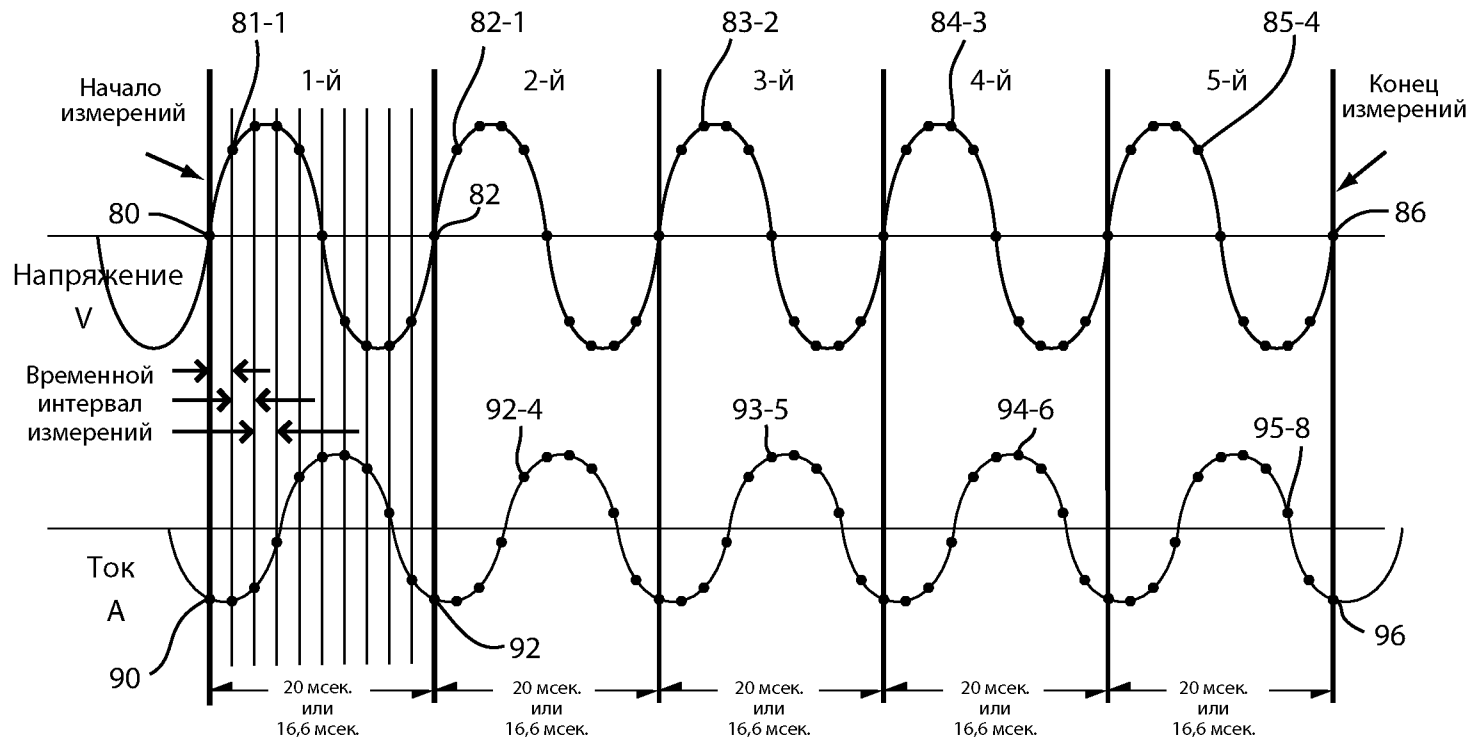
ФИГ. 11В



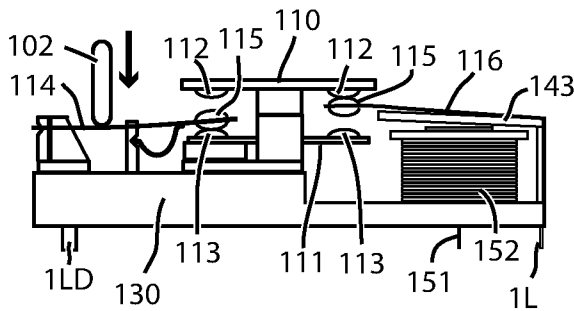
ФИГ. 12



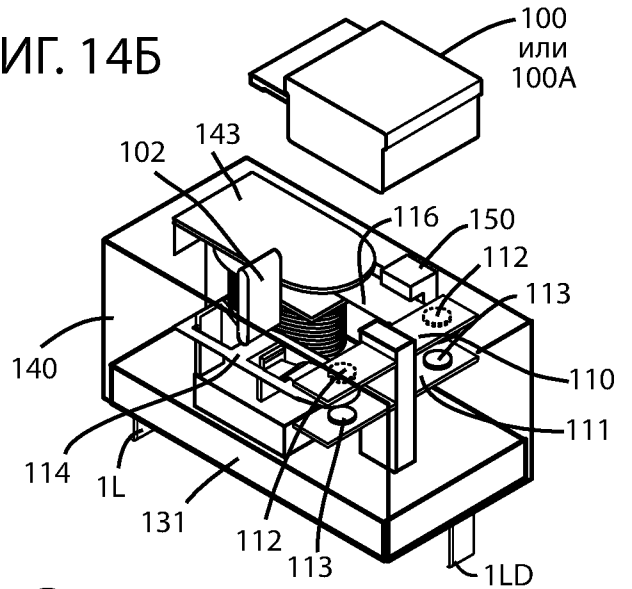
Фиг. 13



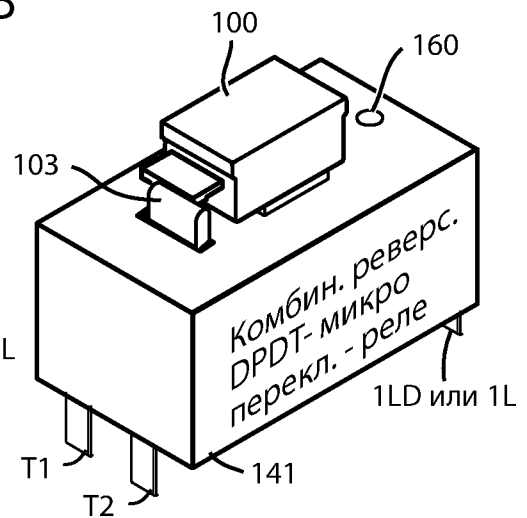
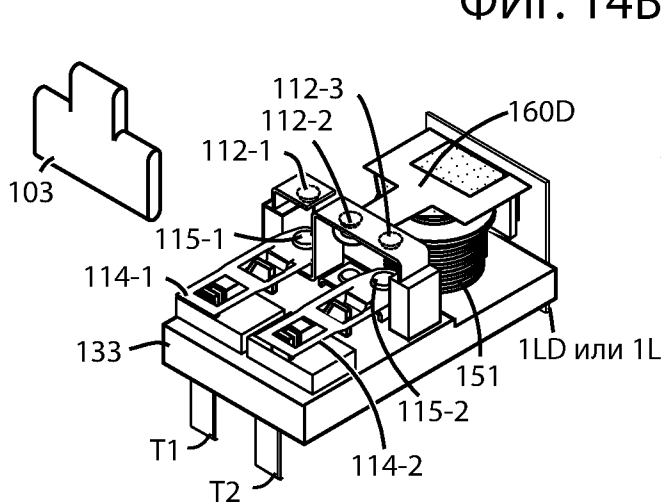
ФИГ. 14А



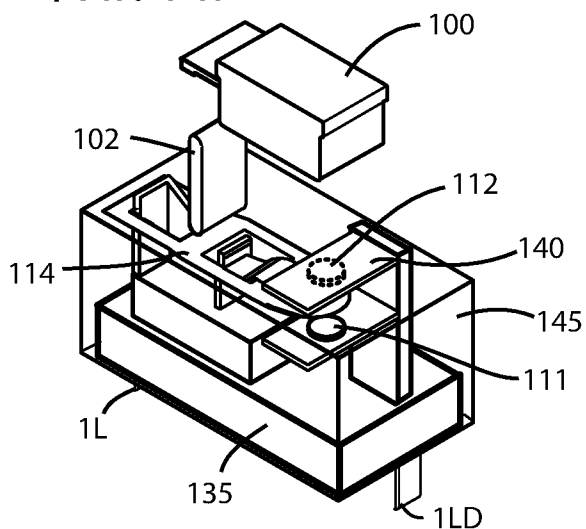
ФИГ. 14Б



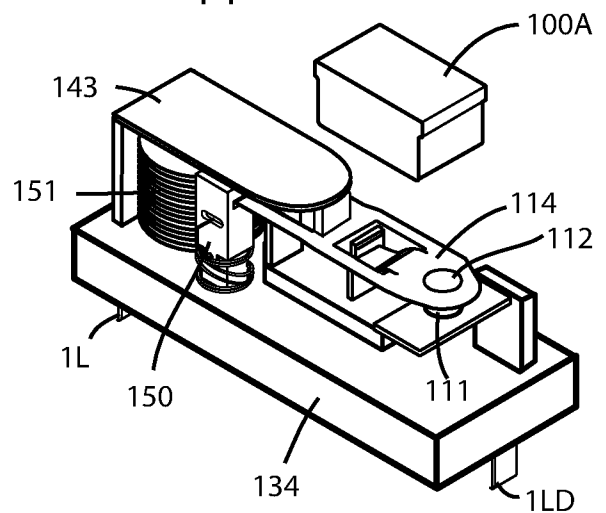
ФИГ. 14В



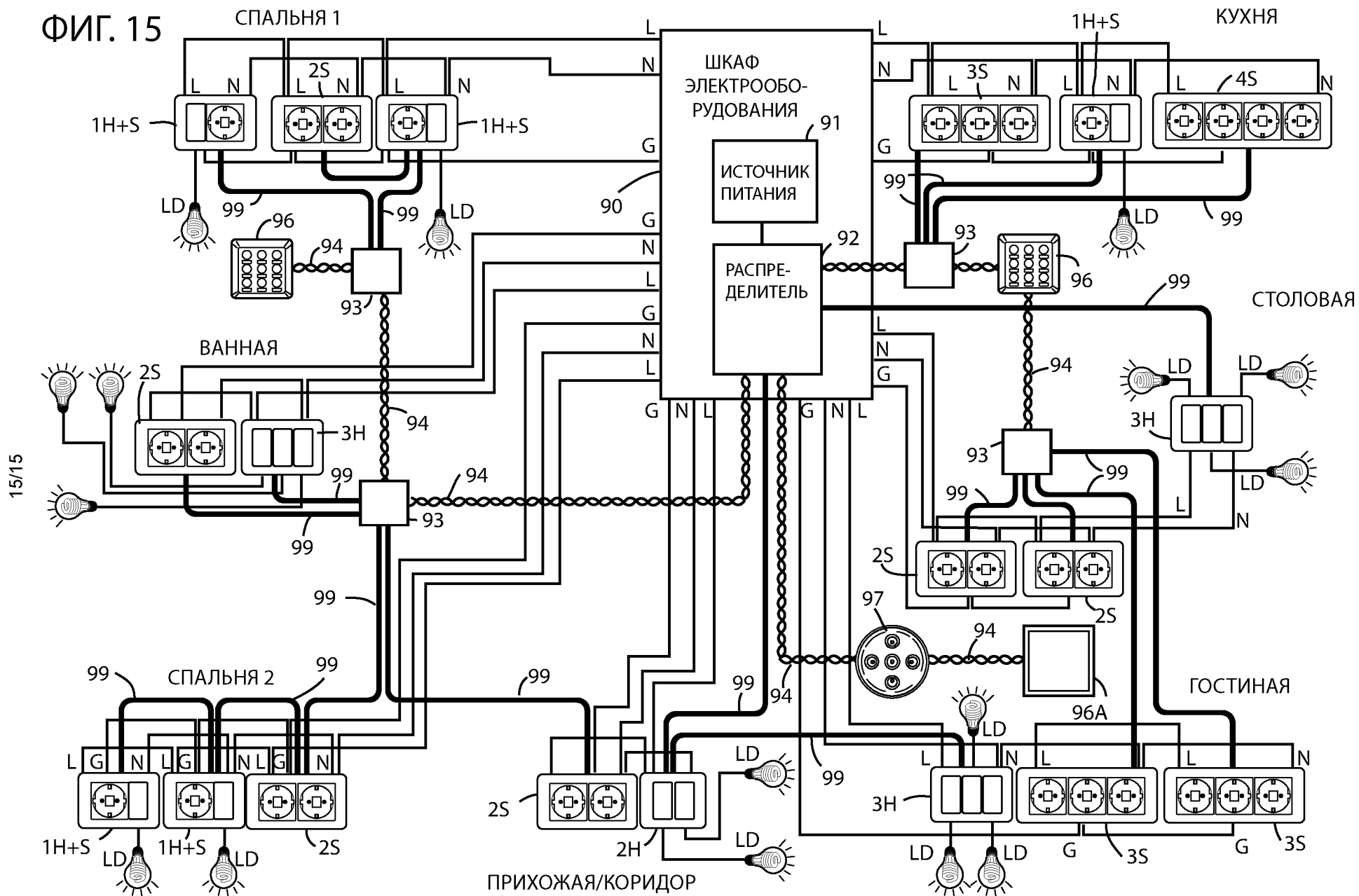
ФИГ. 14Г



ФИГ. 14Д



ФИГ. 15



15/15