

(19)



**Евразийское
патентное
ведомство**

(21) **201891118** (13) **A1**

(12) ОПИСАНИЕ ИЗОБРЕТЕНИЯ К ЕВРАЗИЙСКОЙ ЗАЯВКЕ

(43) Дата публикации заявки
2018.10.31

(51) Int. Cl. **D04B 15/92** (2006.01)
D04B 9/40 (2006.01)

(22) Дата подачи заявки
2016.11.02

(54) ВЫВОРАЧИВАЮЩЕЕ УСТРОЙСТВО ДЛЯ ТРИКОТАЖНЫХ ТРУБЧАТЫХ ИЗДЕЛИЙ, В ЧАСТНОСТИ ДЛЯ ВЫВОРАЧИВАНИЯ НАИЗНАНКУ ТРУБЧАТЫХ ИЗДЕЛИЙ С КАРМАНАМИ, КОТОРЫЕ ВЫСТУПАЮТ ИЗ ИХ БОКОВОЙ ПОВЕРХНОСТИ

(31) **102015000070695**

(32) **2015.11.10**

(33) **IT**

(86) **PCT/EP2016/076450**

(87) **WO 2017/080890 2017.05.18**

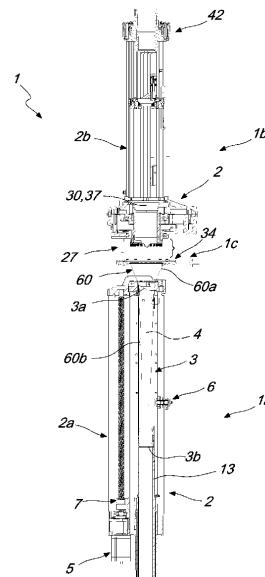
(71) Заявитель:
ЛОНАТИ С.п.А. (IT)

(72) Изобретатель:
**Лонати Этторе, Лонати Фаусто,
Лонати Франческо (IT)**

(74) Представитель:
Медведев В.Н. (RU)

(57) Предложено выворачивающее устройство для трикотажных трубчатых изделий, в частности для выворачивания наизнанку трубчатых изделий с карманами, выступающими от их боковой поверхности. Рассматриваемое выворачивающее устройство содержит основную опорную конструкцию (2), которая служит опорой для трубчатого элемента (3), расположенного так, что его ось (4) является, по существу, вертикальной. Трубчатый элемент (3) имеет верхний определяемый в аксиальном направлении конец (3а), скошенный вдоль плоскости, которая наклонена относительно его оси (4). Выворачивающее устройство содержит первые приводные средства (5), которые могут быть приведены в действие для выполнения поступательного перемещения трубчатого элемента (3) вдоль его оси (4) относительно основной опорной конструк-

ции (2). Трубчатый элемент (3) выполнен с возможностью вставки его верхним концом (3а), определяемым в аксиальном направлении, через определяемый в аксиальном направлении конец трубчатого изделия (60) для выворачивания его наизнанку. Рассматриваемое выворачивающее устройство содержит вторые приводные средства (6, 6а), которые могут быть приведены в действие для поворота трубчатого элемента (3) вокруг его собственной оси (4) на угол заданной величины относительно основной опорной конструкции (2).



201891118
A1

201891118
A1

ОПИСАНИЕ ИЗОБРЕТЕНИЯ

2420-548600EA/081

ВЫВОРАЧИВАЮЩЕЕ УСТРОЙСТВО ДЛЯ ТРИКОТАЖНЫХ ТРУБЧАТЫХ ИЗДЕЛИЙ, В ЧАСТНОСТИ, ДЛЯ ВЫВОРАЧИВАНИЯ НАИЗНАНКУ ТРУБЧАТЫХ ИЗДЕЛИЙ С КАРМАНАМИ, КОТОРЫЕ ВЫСТУПАЮТ ИЗ ИХ БОКОВОЙ ПОВЕРХНОСТИ

Описание

Настоящее изобретение относится к выворачивающему устройству для трикотажных трубчатых изделий, в частности, для выворачивания наизнанку трубчатых изделий с карманами, которые выступают от их боковой поверхности. Несмотря на то, что рассматриваемое устройство может быть использовано в более общем случае при любой обработке, которая требует выворачивания трубчатых изделий, оно было разработано, в частности, для выворачивания трубчатых изделий на станциях сшивки или кеттлевки для автоматического заделывания трубчатых изделий на их конце, определяемом в аксиальном направлении, для автоматического заделывания мыска носков.

Известны технические решения для выполнения автоматического заделывания трикотажных трубчатых изделий, в частности, носков на их конце, определяемом в аксиальном направлении, в конце их изготовления на кругловязальных машинах для трикотажных или чулочно-носочных изделий.

Некоторые из данных технических решений базируются на захвате изделия в конце его изготовления из круглочулочной или кругловязальной машины и на его переносе к станции кеттлевки или сшивки, которая, как правило, расположена рядом с машиной, используемой для изготовления изделия.

На станции кеттлевки или сшивки имеется кеттельная или сшивающая головка, посредством которой выполняется заделывание определяемого в аксиальном направлении конца изделия, который обычно образован концом, определяемым в аксиальном направлении, на котором закончилось изготовление изделия.

Некоторые технические решения базируются на использовании одного устройства как для захвата изделия из машины, на которой оно было изготовлено, так и для обеспечения опоры для изделия во время операции сшивки или кеттлевки для заделывания его конца,

определяемого в аксиальном направлении. В других технических решениях имеется устройство для захвата изделия и переноса его на станцию кеттлевки или сшивки и имеется манипуляционное устройство, которое расположено на станции кеттлевки или сшивки и используется для подготовки изделия для последующей операции сшивки или кеттлевки и при необходимости для перемещения изделия во время сшивки или кеттлевки относительно кеттельной или сшивающей головки.

Захват изделия из машины, на которой оно было изготовлено, и при необходимости перенос его к манипуляционному устройству обычно выполняются посредством захвата по отдельности петель трикотажного полотна из последнего ряда сформированного трикотажного полотна изделия, и петли трикотажного полотна одной половины ряда из такого последнего ряда трикотажного полотна по отдельности поворачивают к петлям трикотажного полотна другой половины ряда перед переходом к сшивке или кеттлевке так, чтобы заделывание определяемого в аксиальном направлении конца изделия выполнялось в каждом случае посредством соединения двух обращенных друг к другу петель из данных двух половин ряда, которые образуют данный последний ряд сформированного трикотажного полотна. За счет этого получают отличный результат с точки зрения точности и внешнего вида при автоматизированном заделывании определяемых в аксиальном направлении концов трикотажных трубчатых изделия, в частности, носков.

В обоих данных технических решениях операцию сшивки или кеттлевки очень часто выполняют на изделии в вывернутой наизнанку конфигурации так, чтобы цепной шов, образованный сшивкой или кеттлевкой, не был легко заметен с внешней стороны изделия, то есть, с той стороны, которая обычно видна при ношении изделия.

По этой причине на станциях сшивки или кеттлевки, предназначенных для реализации данных технических решений для заделывания одного определяемого в аксиальном направлении конца трикотажных трубчатых изделий, как правило, предусмотрено выворачивающее устройство, назначение которого состоит в выполнении выворачивания наизнанку изделия, которое

захватывается в конфигурации для извлечения в прямом направлении из машины, на которой оно было изготовлено, перед его подверганием операции сшивки или кеттлевки, и при необходимости его выворачивания обратно для перевода его в конфигурацию для извлечения в прямом направлении после операции сшивки или кеттлевки.

Один из наиболее широко распространенных типов выворачивающих устройств для данного типа применения базируется на использовании трубчатого элемента, который обращен снизу к изделию, которое удерживается захватным устройством или манипуляционным устройством на его определяемом в аксиальном направлении конце, подлежащем заделыванию, и расположен по существу вертикально при таком конце, определяемом в аксиальном направлении, направленном вверх. Трубчатый элемент также расположен так, что его ось является вертикальной, для того, чтобы он был обращен к подвешенному изделию его верхним концом, определяемым в аксиальном направлении. Таким образом, внутреннее пространство трубчатого элемента соединено с всасывающим средством для всасывания через его верхний конец, определяемый в аксиальном направлении, изделия, которое, тем не менее, остается удерживаемым на его конце, определяемом в аксиальном направлении и подлежащем заделыванию, посредством захватного устройства или манипуляционного устройства. Затем трубчатый элемент поднимают так, чтобы его верхний конец, определяемый в аксиальном направлении, прошел через определяемый в аксиальном направлении конец изделия, которое сцеплено с захватным устройством или с манипуляционным устройством. В результате этого прохождения насквозь изделие выворачивается на наружную боковую поверхность трубчатого элемента и постепенно вытягивается из верхнего определяемого в аксиальном направлении конца трубчатого элемента посредством выполнения его выворачивания наизнанку.

Выворачивающее устройство данного типа показано, например, в Европейском патенте EP 2,250,307 B1.

Для облегчения операции вставки трубчатого элемента через определяемый в аксиальном направлении конец изделия, сцепленного с захватным устройством или с манипуляционным устройством, и для

облегчения выворачивания изделия на боковой поверхности трубчатого элемента верхний определяемый в аксиальном направлении конец трубчатого элемента, как правило, скошен в соответствии с наклонной плоскостью, имеющей наклон относительно оси трубчатого элемента.

Как известно, полуфабрикаты для изготовления носков, то есть изделия, которые выдаются из кругловязальной машины перед заделыванием его мыска или конца, определяемого в аксиальном направлении, как правило, имеют два кармана, которые выступают от его боковой поверхности и которые образуют пятку носка и мысочный карман, вблизи которого выполняют шивку или кеттлевку для выполнения заделывания мыска.

Для предотвращения отрицательного взаимодействия скошенного верхнего определяемого в аксиальном направлении конца трубчатого элемента с данными выступающими карманами во время операции выворачивания изделия наизнанку трубчатый элемент размещают относительно его собственной оси так, чтобы вершина скоса воздействовала на ту половину боковой поверхности изделия, которая не имеет карманов.

Действительно, в большинстве случаев пятка и мысочный карман расположены с одной и той же стороны боковой поверхности трубчатого изделия. Более точно, в большинстве случаев пятка и мысочный карман расположены на одной и той же половине боковой поверхности трубчатого изделия. Данное расположение имеет место в носках, для которых предусмотрено, что шивка или кеттлевка должны выполняться с верхней стороны следа носка.

Однако в некоторых случаях предусмотрено, что шивка или кеттлевка должны выполняться с нижней стороны следа носка. В этих случаях мысочный карман размещают на половине боковой поверхности трубчатого изделия, противоположной по отношению к половине, на которой расположена пятка.

В этих случаях во время операции выворачивания изделия при подготовке к шивке или кеттлевке для заделывания мысочного кармана может возникать нежелательное застревание вершины скоса верхнего определяемого в аксиальном направлении конца трубчатого элемента выворачивающего устройства внутри одного или другого из

данных карманов в зависимости от ориентации трубчатого элемента относительно его собственной оси. Застревание трубчатого элемента в одном из данных карманов может вызвать во время выворачивания повреждение или даже разрыв изделия.

Цель настоящего изобретения состоит в устранении вышеупомянутого недостатка посредством выполнения выворачивающего устройства для трикотажных трубчатых изделий, в частности, для выворачивания наизнанку трубчатых изделий с карманами, выступающими от их боковой поверхности, которое эффективно предотвращает застревание скошенного конца скошенного конца трубчатого элемента в карманах трубчатого изделия, подвергаемого выворачиванию.

В рамках данной цели задача изобретения состоит в том, чтобы предложить выворачивающее устройство, которое может выполнять правильное выворачивание как трубчатых изделий, которые имеют карманы, выворачиваемые наизнанку, на одной и той же стороне боковой поверхности изделий, так и трубчатых изделий, в которых карманы расположены на двух противоположных сторонах боковой поверхности изделий, при избежании их повреждения.

Другая задача изобретения состоит в том, чтобы предложить выворачивающее устройство, которое может быть выполнено на основе обычных выворачивающих устройств с модификациями, которые просты для реализации.

Дополнительная задача изобретения состоит в том, чтобы предложить выворачивающее устройство, которое за счет предотвращения нежелательного застревания трубчатого элемента в карманах изделия предотвращает нежелательные перерывы в цикле изготовления изделий.

Данная цель и данные и другие задачи, которые станут более очевидными в дальнейшем, достигается и решаются посредством выворачивающего устройства для трикотажных трубчатых изделий, в частности, для выворачивания наизнанку трубчатых изделий с карманами, выступающими от их боковой поверхности, которое содержит основную опорную конструкцию, которая служит опорой для трубчатого элемента, расположенного так, что его ось является по существу вертикальной, при этом указанный трубчатый элемент

имеет верхний определяемый в аксиальном направлении конец, скошенный вдоль плоскости, которая наклонена относительно его оси, при этом предусмотрены первые приводные средства, которые могут быть приведены в действие для выполнения поступательного перемещения указанного трубчатого элемента вдоль его собственной оси относительно указанной основной опорной конструкции, при этом указанный трубчатый элемент выполнен с возможностью вставки его верхним концом, определяемым в аксиальном направлении, через определяемый в аксиальном направлении конец трубчатого изделия для выворачивания его наизнанку, отличающегося тем, что оно содержит вторые приводные средства, которые могут быть приведены в действие для поворота указанного трубчатого элемента вокруг его собственной оси на угол заданной величины относительно указанной основной опорной конструкции.

Дополнительные отличительные признаки и преимущества станут более очевидными из описания предпочтительного, но не единственного варианта осуществления выворачивающего устройства согласно изобретению, которое проиллюстрировано посредством неограничивающего примера на сопровождающих чертежах, в которых:

фиг.1-8 представляют собой схематические виды с осевым разрезом выворачивающего устройства согласно изобретению, расположенного на станции кеттлевки или сшивки, во время различных этапов выворачивания наизнанку трубчатого изделия и, более конкретно:

фиг.1 схематически иллюстрирует выворачивающее устройство согласно изобретению во время операции размещения изделия на станции кеттлевки или сшивки и во время всасывания изделия через верхний определяемый в аксиальном направлении конец трубчатого элемента выворачивающего устройства;

фиг.1a представляет собой увеличенную часть фиг.1;

фиг.1b представляет собой дополнительно увеличенный фрагмент фиг.1a;

фиг.1c представляет собой другой дополнительно увеличенный фрагмент фиг.1a;

фиг.1d представляет собой другую увеличенную часть фиг.1;

фиг.2 показывает этап переноса изделия с захватного

устройства, используемого для его захвата из машины, на которой оно было изготовлено, к манипуляционному устройству, расположенному на станции кеттлевки или сшивки;

фиг.2а представляет собой увеличенную часть фиг.2;

фиг.3 показывает другой этап переноса изделия от захватного устройства к манипуляционному устройству, при этом часть выворачивающего устройства показана открытой;

фиг.3а представляет собой увеличенную часть фиг.3;

фиг.4 показывает начало выворачивания изделия;

фиг.4а представляет собой увеличенную часть фиг.4;

фиг.4b представляет собой другую увеличенную часть фиг.4;

фиг.5 и 6 показывают выполнение поворота трубчатого элемента вокруг его собственной оси;

фиг.5а представляет собой увеличенную часть фиг.5;

фиг.5b представляет собой другую увеличенную часть фиг.5;

фиг.5с представляет собой дополнительно увеличенный фрагмент фиг.5b;

фиг.5d и 5е схематически иллюстрируют на виде в перспективе работу вторых приводных средств применительно к этапу выворачивания, показанному на фиг.5;

фиг.6а представляет собой увеличенную часть фиг.6;

фиг.6b представляет собой другую увеличенную часть фиг.6;

фиг.7 показывает промежуточный этап выворачивания изделия;

фиг.7а представляет собой увеличенную часть фиг.7;

фиг.7b представляет собой другую увеличенную часть фиг.7;

фиг.7с представляет собой дополнительно увеличенный фрагмент фиг.7b;

фиг.7d и 7е схематически иллюстрируют на виде в перспективе работу вторых приводных средств применительно к этапу выворачивания, показанному на фиг.7;

фиг.8 показывает почти завершенное выворачивание изделия;

фиг.8а представляет собой увеличенную часть фиг.8;

фиг.8b представляет собой другую увеличенную часть фиг.8;

фиг.9 схематически иллюстрирует на виде в перспективе вариант выполнения вторых приводных средств.

Выворачивающее устройство согласно изобретению будет

описано со ссылкой на его предпочтительное применение на станции шивки или кеттлевки для выполнения заделывания одного определяемого в аксиальном направлении конца трикотажного трубчатого изделия, например, такого как носок, изготовленного на кругловязальной машине для трикотажных или чулочно-носочных изделий, при этом выворачивающее устройство согласно изобретению может быть использовано в более общем случае просто для выполнения выворачивания трубчатого изделия независимо от того, будет ли оно затем заделано посредством шивки или кеттлевки одного из его концов, определяемых в аксиальном направлении, или нет.

Как показано на фигурах, выворачивающее устройство согласно изобретению, обозначенное в целом ссылочной позицией 1, содержит основную опорную конструкцию 2, которая служит опорой для трубчатого элемента 3, расположенного так, что его ось 4 является по существу вертикальной.

Трубчатый элемент 3 имеет верхний определяемый в аксиальном направлении конец 3а, скошенный вдоль плоскости, которая наклонена относительно его оси 4.

Выворачивающее устройство содержит первые приводные средства 5, которые могут быть приведены в действие для выполнения поступательного перемещения трубчатого элемента 3 вдоль его оси 4 относительно основной опорной конструкции 2. За счет данного поступательного перемещения трубчатый элемент 3 может быть вставлен его верхним концом 3а, определяемым в аксиальном направлении, через определяемый в аксиальном направлении конец трубчатого изделия 60 для выворачивания его наизнанку.

Согласно изобретению рассматриваемое выворачивающее устройство содержит вторые приводные средства 6, которые могут быть приведены в действие для поворота трубчатого элемента 3 вокруг его собственной оси 4 на угол заданной величины относительно основной опорной конструкции 2.

Трубчатый элемент 3 опирается с возможностью поворота вокруг его собственной оси 4 посредством соответствующего опорного элемента 7, который опирается на основную опорную

конструкцию 2 с возможностью скольжения вдоль направления, которое по существу параллельно оси 4 трубчатого элемента 3.

Более конкретно, опорный элемент 7 трубчатого элемента 3 содержит ползун 8, который может скользить вдоль двух вертикальных направляющих 9, которые прикреплены к основной опорной конструкции 2.

Первые приводные средства 5 содержат электродвигатель 10, корпус которого прикреплен к основной опорной конструкции 2 и выходной вал которого присоединен к резьбовому валу 11 с вертикальной осью, который опирается на основную опорную конструкцию 2 с возможностью поворота вокруг его собственной оси.

Резьбовой вал 11 сопрягается с внутренней резьбой 12, предусмотренной на ползуне 8, так что приведение резьбового вала 11 во вращение вокруг его собственной оси, осуществляемое посредством электродвигателя 10, вызывает поступательное перемещение ползуна 8 вдоль направляющих 9 и, следовательно, поступательное перемещение трубчатого элемента 3 параллельно его оси 4 относительно основной опорной конструкции 2.

Трубчатый элемент 3 посредством его нижнего конца 3b, определяемого в аксиальном направлении, присоединен к нижней гильзе 13, коаксиальной с ним, которая опирается посредством ползуна 8 на опорный элемент 7 трубчатого элемента 3 с возможностью поворота вокруг ее собственной оси.

Трубчатый элемент 3 посредством его нижнего конца 3b, определяемого в аксиальном направлении, присоединен к нижней гильзе 13 с возможностью отсоединения и поворота как одного целого вокруг его собственной оси 4, которая совпадает с осью нижней гильзы 13, так что поворот нижней гильзы 13 вокруг ее собственной оси вызывает поворот трубчатого элемента 3 вокруг той же оси, когда нижняя гильза 13 и трубчатый элемент 3 соединены друг с другом, и при этом трубчатый элемент 3 может быть введен в контактное взаимодействие или выведен из контактного взаимодействия с нижней гильзой 13 предпочтительно посредством осевого скольжения нижней гильзы 13 относительно трубчатого элемента 3 или наоборот.

Нижняя гильза 13 рациональным образом предусмотрена с упругими средствами 14, которые выполнены с возможностью ввода к контактное взаимодействие с трубчатым элементом 3 или вывода из контактного взаимодействия с трубчатым элементом 3 вблизи его нижнего конца 3b, определяемого в аксиальном направлении.

Более конкретно, данные упругие средства 14 содержат, по меньшей мере, одну упругую пластину 15, которая расположена на той части нижней гильзы 13, которая выполнена с возможностью вставки в нижний определяемый в аксиальном направлении конец 3b трубчатого элемента 3, и выступает от боковой поверхности нижней гильзы 13. Такая упругая пластина 15 выполнена с возможностью вставки в соответствующее отверстие 16, которое проходит через часть нижнего определяемого в аксиальном направлении конца 3b трубчатого элемента 3, в которую может быть вставлена нижняя гильза 13. По существу, при отсутствии сил, действующих на нее, упругая пластина 15 выступает от боковой поверхности нижней гильзы 13 и упруго изгибается по направлению к оси нижней гильзы 13, когда она вставляется в нижний определяемый в аксиальном направлении конец 3b трубчатого элемента 3, для последующей вставки посредством упругой реакции в отверстие 16, которое проходит в радиальном направлении через трубчатый элемент 3, когда такое отверстие 16 расположено рядом с упругой пластиной 15. После вставки упругой пластины 15 в отверстие 16 трубчатый элемент 3 будет соединен с нижней гильзой 13 с обеспечением их поворота как одного целого вокруг общей оси 4. Следует отметить, что нижняя гильза 13 может быть отсоединена от трубчатого элемента 3 посредством ее извлечения из его нижнего конца 3b, определяемого в аксиальном направлении. При таком воздействии упругая пластина 15 в действительности снова изгибается в направлении оси 4 нижней гильзы 13, что обеспечивает ее выход из отверстия 16.

Упругая пластина 15 выполнена с контурами, облегчающими вставку нижней гильзы 13 в трубчатый элемент 3 и ее извлечения из трубчатого элемента 3.

Вторые приводные средства 6 содержат **цилиндрический** спиральный паз 17, который проходит на боковой поверхности

нижней гильзы 13, и штифт 18, который опирается на основную опорную конструкцию 2 и который выполнен с возможностью входа по команде в подобный цилиндрический спиральный паз 17 при поступательном перемещении нижней гильзы 13 вместе с трубчатым элементом 3 вдоль его оси 4 относительно основной опорной конструкции 2 под воздействием первых приводных средств 5.

Более конкретно, штифт 18 опирается на основную опорную конструкцию 2 так, что он будет обращен в боковом направлении к нижней гильзе 13, когда трубчатый элемент 3 поступательно перемещается вдоль его оси 4 относительно основной опорной конструкции 2.

Штифт 18 образован опорой, которая прикреплена к штоку поршня пневматического исполнительного механизма 19, который может быть приведен в действие для обеспечения перемещения опоры 18 вдоль направления, перпендикулярного к оси 4 трубчатого элемента 3, из исходного положения, в котором она находится на расстоянии от боковой поверхности нижней гильзы 13, в положение воздействия, в котором она входит в цилиндрический спиральный паз 17, образованный на боковой поверхности нижней гильзы 13, или наоборот.

Очевидно, что перемещение опоры или штифта 18 из исходного положения в положение воздействия или наоборот может быть обеспечено другими обычными исполнительными механизмами, например, механическими или электромеханическими исполнительными механизмами.

Штифт 18 опирается на основную опорную конструкцию 2 так, чтобы он был обращен к боковой поверхности нижней гильзы 13, когда трубчатый элемент 3 находится в промежуточном поднятом положении в результате приведения в действие первых приводных средств 5.

Цилиндрический спиральный паз 17 предпочтительно проходит на боковой поверхности нижней гильзы 13 вокруг оси 4 трубчатого элемента 3 на угловом **расстоянии, соответствующем** по существу 180° , так что поступательное перемещение трубчатого элемента 3 вдоль его оси 4 в сочетании с вводом штифта 18 внутрь

цилиндрического спирального паза 17 вызывает поворот трубчатого элемента 3 вокруг его собственной оси 4 на по существу 180° .

При варианте осуществления вторых приводных средств 6, который описан выше, поворот трубчатого элемента 3 вокруг его собственной оси 4 вместе с нижней гильзой 13 относительно основной опорной конструкции 2 обусловлен поступательным перемещением трубчатого элемента 3 вдоль его оси 4 вместе с нижней гильзой 13 относительно основной опорной конструкции 2.

В варианте выполнения, показанном на фиг.9, вторые приводные средства, обозначенные в данном случае ссылкой позицией 6а, образованы с возможностью обеспечения поворота нижней гильзы 13 вместе с трубчатым элементом 3 вокруг его собственной оси 4 относительно основной опорной конструкции 2 при отсутствии необходимости в поступательном перемещении трубчатого элемента 3 вместе с нижней гильзой 13 вдоль его оси 4 относительно основной опорной конструкции 2. В действительности в таком варианте выполнения вторые приводные средства 6а содержат электродвигатель 20, который смонтирован на ползуне 8 и выходной вал которого соединен с шестерней 21, которая входит в зацепление с кольцевым зубчатым колесом 22, которое закреплено коаксиально вокруг нижней гильзы 13.

На фиг.9 элементы выворачивающего устройства, которые соответствуют элементам, уже описанным со ссылкой на предыдущие фигуры, были обозначены теми же ссылочными позициями.

Выворачивающее устройство согласно изобретению рациональным образом содержит средства 23 удерживания трубчатого элемента 3 в заданных угловых положениях, которые находятся на расстоянии друг от друга в угловом направлении вокруг оси 4 трубчатого элемента 3.

Более конкретно, такие средства 23 удерживания содержат шплинт 24, который опирается на ползун 8 и который обращен к той зоне боковой поверхности нижней гильзы 13, в которой гнезда 25, в которые такой шплинт 24 может вставляться, образованы в тех местах, которые находятся на угловом расстоянии друг от друга вокруг оси 4 трубчатого элемента 3 и соответствуют углам

заданной величины. В показанном варианте осуществления, который предусматривает поворот трубчатого элемента 3 вокруг его собственной оси 4 на угол 180° , имеются два гнезда 25, расположенные в двух диаметрально противоположных зонах на боковой поверхности нижней гильзы 13.

Выворачивающее устройство согласно изобретению может быть выполнено с нижним компонентом 1a, который содержит нижнюю часть 2a основной опорной конструкции 2, которая обеспечивает опору для трубчатого элемента 3 с возможностью его скольжения вдоль его собственной оси 4, и первые приводные средства 5, и с верхним компонентом 1b, который содержит верхнюю часть 2b основной опорной конструкции 2, которая служит опорой для средств 26 для захвата верхнего определяемого в аксиальном направлении конца 3a трубчатого элемента 3.

Между верхним компонентом 1b и нижним компонентом 1a выворачивающего устройства имеется промежуточная зона 1c, в которой могут быть расположены или расположены средства 27 для обеспечения опоры для трубчатого изделия 60, подлежащего выворачиванию наизнанку, которое подвешено на его конце, определяемом в аксиальном направлении, и расположено по существу вертикально. Трубчатый элемент 3, как будет лучше описано далее, выполнен с возможностью вставки снизу вверх его верхним концом 3a, определяемым в аксиальном направлении, через определяемый в аксиальном направлении конец изделия 60, которое подвешено к опорным средствам 27, после засасывания изделия 60 через верхний определяемый в аксиальном направлении конец 3a трубчатого элемента 3 для обеспечения выворачивания изделия 60, удерживаемого опорными средствами 27, на наружной боковой поверхности трубчатого элемента 3 при постепенном вытягивании изделия 60 из верхнего определяемого в аксиальном направлении конца 3a трубчатого элемента 3.

Более конкретно, опорные средства 27 для изделия 60, расположенные в промежуточной зоне 1c между нижним компонентом 1a и верхним компонентом 1b выворачивающего устройства, содержат манипуляционное устройство 28, которое выполнено с кольцевым

элементом 29, который расположен так, что его ось находится на вертикальной главной оси 30. На нижней поверхности элемента 29 имеется множество штырей 31, которые расположены вдоль идеальной цилиндрической поверхности, ось которой совпадает с главной осью 30, и которые проходят параллельно такой главной оси 30. Подобные штыри 31 выполнены с возможностью обеспечения опоры для изделия 60, подлежащего выворачиванию наизнанку и подвешенного на штырях 31 его верхним концом, и трубчатый элемент 3 выполнен с возможностью размещения так, чтобы его ось 4 находилась на главной оси 30, и может перемещаться по команде вдоль такой оси 30 по меньшей мере частично под воздействием первых приводных средств 5. На сопровождающих фигурах трубчатый элемент 3 показан в данном положении.

Если выворачивающее устройство, как в показанном варианте осуществления, предназначено для его размещения на станции кеттлевки или сшивки для заделывания одного определяемого в аксиальном направлении конца изделия 60, элемент 29 манипуляционного устройства 28 предпочтительно состоит из двух полуколец 32а, 32б, которые поворачиваются друг относительно друга вокруг диаметральной оси 33. Одно из двух полуколец 32а, 32б, образованное полукольцом 32а, может быть перевернуто по команде относительно другого полукольца 32б вокруг диаметральной оси 33 для перевода каждого штыря 31 полукольца 32а в положение, в котором он будет обращен к соответствующему штырю 31 полукольца 32б и выровнен относительно него. Когда два полукольца 32а, 32б находятся в положении, в котором они копланарны, штыри 31 предпочтительно направлены их остриями вниз, и полукольцо 32а может быть перевернуто вокруг диаметральной оси 33 так, чтобы оно было обращено к полукольцу 32б снизу. Манипуляционное устройство 28 может быть перемещено от станции кеттлевки или сшивки к машине, используемой для изготовления изделия 60, подлежащего выворачиванию наизнанку, и наоборот, так что оно может выполнять захват изделия 60 из машины и переносить его к станции кеттлевки или сшивки.

В качестве альтернативы, как в показанном варианте осуществления, манипуляционное устройство 28 постоянно

расположено на станции кеттлевки или сшивки, и изделие 60, подлежащее выворачиванию наизнанку, захватывается из машины, на которой оно было изготовлено, и переносится к манипуляционному устройству 28 посредством захватного устройства, обозначенного в целом ссылочной позицией 34. Захватное устройство 34 содержит кольцевой захватный компонент 35, который служит опорой для множества захватных элементов 36 и расположен так, что его ось 37 является вертикальной. Каждый захватный элемент 36 имеет пластинчатый корпус, который расположен в радиальной плоскости относительно оси 37 захватного компонента 35 и который может перемещаться по команде по направлению к или от оси 37 захватного компонента 35. Захватные элементы 36 расположены на одинаковых расстояниях друг от друга в угловом направлении вокруг оси 37 и в соответствии с угловым расстоянием между иглами кругловязальной машины для трикотажных или чулочно-носочных изделий, используемой для изготовления изделия 60, так что при размещении захватного компонента 35 коаксиально вокруг игольного цилиндра машины и перемещения его рациональным образом вдоль его оси 37 каждый захватный элемент 36 будет обращен в радиальном направлении к игле машины. В показанном примере захватные элементы 36 имеют конец, который направлен к оси 37 захватного компонента 35, с формой, подобной крючку, открытому вверх. Такой конец может быть введен в контактное взаимодействие с соответствующей иглой машины, к которой обращен каждый захватный элемент 36, для захвата петли трикотажного полотна с такой иглы и удаления, тем самым, изделия 60 из машины, на которой оно было изготовлено. Тот же самый конец каждого захватного элемента 36 может быть соединен со штырем 31 для выполнения переноса изделия 60 от захватного устройства 34 к манипуляционному устройству 28. В действительности штыри 31 расположены на одинаковом расстоянии друг от друга в угловом направлении вокруг оси элемента 29 манипуляционного устройства 28 в соответствии с угловым расстоянием, соответствующим расстоянию, которое имеется между захватными элементами 36 захватного устройства 34. По существу, каждый захватный элемент 36 соответствует штырю 31 манипуляционного устройства 28, и,

когда захватное устройство 34 расположено на станции кеттлевки или сшивки, захватный компонент 35 находится в таком положении, в котором он является коаксиальным относительно элемента 29 манипуляционного устройства 28, при этом захватные элементы 36 расположены вокруг кольца из штырей 31 и каждый захватный элемент 36 выровнен в радиальном направлении относительно штыря 31.

Перенос петель трикотажного полотна изделия 60 с захватных элементов 36 на штыри 31 манипуляционного устройства 28 выполняется посредством размещения захватного компонента 35 коаксиально под элементом 29 манипуляционного устройства 28 и ввода конца каждого захватного элемента 36 в контактное взаимодействие с одним из штырей 31, пока полукольцо 32а находится в положении, в котором оно является копланарным по отношению к полукольцу 32b, то есть, перед выполнением его переворачивания под полукольцо 32b, как будет лучше описано ниже.

В показанном варианте осуществления элемент 29 манипуляционного устройства 28 присоединен коаксиально вокруг полого цилиндра 38 с вертикальной осью, который опирается на соответствующую опорную конструкцию 39 с возможностью поворота вокруг его собственной оси, которая совпадает с главной осью 30. Полукольцо 32b прикреплено к наружной боковой поверхности полого цилиндра 38, в то время как полукольцо 32а поворачивается к полному цилиндру вокруг диаметральной оси 33.

Полукольцо 32а может быть перевернуто вокруг диаметральной оси 33, и поворот полого цилиндра 38 вокруг его собственной оси относительно опорной конструкции 39 может быть обеспечен способом, который сам по себе известен, например, описан в патенте EP 2,250,307 B1.

Рациональным образом имеются первые аксиальные толкающие средства 40, которые взаимодействуют с захватными элементами 36 захватного устройства 34, когда они соединены со штырями 31, и с теми же штырями 31 манипуляционного устройства 28 для обеспечения переноса петель трикотажного полотна по отдельности с захватных элементов 36 к штырям 31, очевидно, если

предусмотрен захватный элемент 36.

Кроме того, имеются вторые аксиальные толкающие средства 41, которые взаимодействуют со штырями 31 манипуляционного устройства 28 для обеспечения переноса петель трикотажного полотна со штырей 31 полукольца 32b на штыри 31 полукольца 32a, когда оно перевернуто под полукольцо 32b, или для отсоединения изделия 60 от штырей 31 полукольца 32a после операции сшивки или кеттлевки.

Первые аксиальные толкающие средства 40 и вторые аксиальные толкающие средства 41 могут быть выполнены так, как само по себе известно, например, как описано в патенте EP 2,250,307 B1.

Верхний компонент 1b переворачивающего устройства согласно изобретению содержит захватные средства 26, которые выполнены с возможностью ввода в контактное взаимодействие с верхним определяемым в аксиальном направлении концом 3a трубчатого элемента 3, и имеются третьи приводные средства 42, которые выполнены с возможностью приведения их в действие для осуществления дополнительного подъема трубчатого элемента 3 помимо подъема, который может быть обеспечен посредством первых приводных средств 5.

Захватные средства 26 и третьи приводные средства 42 содержат верхнюю гильзу 43, которая расположена так, что ее ось находится на главной оси 30. Подобная верхняя гильза 43 может перемещаться под воздействием третьих приводных средств 42 вдоль главной оси 30 относительно основной опорной конструкции 2. Подобная верхняя гильза 43 может быть насажена на верхний определяемый в аксиальном направлении конец 3a трубчатого элемента 3 и предусмотрена, по меньшей мере, с одним штифтом, не видимым на фигурах, который выполнен с возможностью ввода в отверстие 45, которое проходит в радиальном направлении через трубчатый элемент 3 вблизи его верхнего конца 3a, определяемого в аксиальном направлении, в зоне, которая предназначена для вставки внутрь верхней гильзы 43.

Приведение верхней гильзы 43 в движение вдоль главной оси 30, а также приведение в действие штифта для выполнения зацепления или отцепления верхнего определяемого в аксиальном

направлении конца 3а трубчатого элемента 3 могут быть выполнены способом, который сам по себе известен, например, описан в патенте EP 2,250,307 B1.

Выворачивающее устройство согласно изобретению также может быть выполнено со вспомогательными скользящими средствами 46, которые расположены над элементом 29 манипуляционного устройства 28 так, чтобы они были обращены к наружной боковой поверхности трубчатого элемента 3, когда он выступает над полым цилиндром 38. Вспомогательные скользящие средства 46 выполнены с возможностью циклического ввода в контактное взаимодействие и вывода из контактного взаимодействия с частью изделия 60, которая уже вывернута на наружной поверхности трубчатого элемента 3, и выполнены с возможностью перемещения в аксиальном направлении относительно трубчатого элемента 3 для содействия выворачиванию и завершения выворачивания изделия 60 на наружной поверхности трубчатого элемента 3. Подобные вспомогательные скользящие средства 46 могут быть выполнены и приведены в действие способом, аналогичным описанному в патенте EP 2,250,307 B1.

Верхняя гильза 43 может быть соединена способом, который сам по себе известен, со всасывающими средствами.

Нижняя гильза 13 также может быть соединена с обычными всасывающими средствами. Более конкретно, нижняя гильза 13 проходит через ползун 8 и соединена под ползуном 8 с телескопической трубой 47, которая состоит из множества трубчатых частей 48-50, которые вставлены коаксиально одна внутри другой с возможностью их скольжения. Нижний конец телескопической трубы 47 может быть соединен само по себе известным способом с всасывающим элементом всасывающего устройства или с линией всасывания воздуха.

Нижняя часть 2а основной опорной конструкции 2 может быть выполнена неподвижной или с возможностью поворота вокруг горизонтальной оси, как проиллюстрировано в патенте EP 2,250,307 B1, так что она может быть наклонена в боковом направлении так, что ее верхний конец будет наклонен к машине для изготовления изделия 60 для облегчения всасывания изделия 60 через верхний

определяемый в аксиальном направлении конец 3а трубчатого элемента 3 во время его переноса из машины для изготовления к манипуляционному устройству 28, осуществляемого посредством захватного устройства 34.

Функционирование выворачивающего устройства согласно изобретению при предпочтительном допущении, состоящем в том, что оно подлежит использованию на станции кеттлевки или сшивки для заделывания одного определяемого в аксиальном направлении конца трикотажных трубчатых изделий, таково.

В состоянии покоя трубчатый элемент 3 выворачивающего устройства, опирающийся на нижнюю часть 2а основной опорной конструкции 2, полностью опущен, и его ось совпадает с главной осью 30.

Как только изделие 60, подлежащее выворачиванию наизнанку, будет захвачено из машины, используемой для его изготовления, при предположении, что используется захватное устройство 34, которое предназначено для подачи изделия 60 к манипуляционному устройству 28, которое будет обеспечивать опору для него во время выворачивания, захватный компонент 35, который удерживает петли трикотажного полотна из последнего ряда сформированного трикотажного полотна изделия 60 посредством его захватных элементов 36, будет расположен так, что его ось 37 будет находиться на главной оси 30, под элементом 29 манипуляционного устройства 28, как проиллюстрировано на фиг.1.

Верхний определяемый в аксиальном направлении конец 3а трубчатого элемента 3 обращен снизу к изделию 60, удерживаемому захватным устройством 34, и внутреннее пространство трубчатого элемента 3 соединено со всасывающими средствами так, что изделие 60 засасывается через верхний определяемый в аксиальном направлении конец 3а трубчатого элемента 3 внутрь самого трубчатого элемента 3.

Захватный компонент 35, который находится между верхним определяемым в аксиальном направлении концом 3а трубчатого элемента 3 и двумя зубчатыми полукольцами 32а, 32b, которые находятся в положении, в котором они копланарны, поднимается затем само по себе известным способом так, что каждый из

захватных элементов 36 соединяется со штырем 31, как проиллюстрировано на фиг.2.

После этого приводятся в действие первые аксиальные толкающие средства 40, и они обеспечивают перемещение петель изделия 60, которые сцеплены с захватными элементами 36, с каждого захватного элемента 36 к соответствующему штырю 31, в результате чего обеспечивается перенос изделия 60 от захватного устройства 34 к манипуляционному устройству 28, как проиллюстрировано на фиг.3.

В этот момент электродвигатель 10 приводится в действие и обеспечивает подъем трубчатого элемента 3 вдоль его оси 4, которая совпадает с главной осью 30, при этом верхний определяемый в аксиальном направлении конец 3а трубчатого элемента 3 начинает проходить через захватный компонент 35 и элемент 29 манипуляционного устройства 28 и, следовательно, через определяемый в аксиальном направлении конец изделия 60, сцепленного со штырями 31, как проиллюстрировано на фиг.4.

Следует отметить, что до этого этапа трубчатый элемент 3 был расположен так, что вершина его скошенного конца находилась со стороны изделия 60, на которой имеется карман 60b пятки, то есть карман, который расположен дальше всего от конца изделия 60, который был прицеплен сначала к захватному устройству 34 и затем к манипуляционному устройству 28.

Когда подъем трубчатого элемента 3 таков, что данный карман 60а, который образует мысочный карман изделия 60, перемещается на наружную боковую поверхность трубчатого элемента 3 или по-прежнему находится внутри трубчатого элемента, но очень близко к верхнему определяемому в аксиальном направлении концу 3а трубчатого элемента 3, нижняя гильза 13 расположена так, что ее цилиндрический спиральный паз 17 обращен к опоре или штифту 18, как проиллюстрировано на фиг.5.

В этот момент опора или штифт 18 за счет приведения в действие пневматического исполнительного механизма 19 переводится из исходного положения, в котором она/он находилась/находился ранее, в положение воздействия и при этом входит в такой цилиндрический спиральный паз 17, как показано на

фиг.5с, 5d и 5е.

Впоследствии при продолжении подъема трубчатого элемента 3 за счет приведения в действие электродвигателя 10 поступательное перемещение трубчатого элемента 3 вверх вызывает - вследствие взаимодействия опоры или штифта 18 с цилиндрическим спиральным пазом 17, имеющимся на боковой поверхности нижней гильзы 13, - поворот трубчатого элемента 3 вокруг его собственной оси 4 предпочтительно на угол 180°. Данный поворот вызывает перемещение вершины скоса, имеющегося на верхнем определяемом в аксиальном направлении конце 3а трубчатого элемента 3, от стороны изделия 60, которая занята карманом 60b пятки, расположенным дальше всего от конца изделия 60, зацепленного захватным устройством 34 или манипуляционным устройством 28, к противоположной стороне, занятой другим карманом 60а, который, однако, уже был вывернут на наружной боковой поверхности трубчатого элемента 3, как проиллюстрировано на фиг.6.

Поворот трубчатого элемента 3 вокруг его собственной оси 4 вызывает выход шплинта 24 из гнезда 25, которое он занимал ранее, и его вход в другое гнездо 25, расположенное в диаметрально противоположном месте на боковой поверхности нижней гильзы 13.

Следует отметить, что за счет контактного взаимодействия шплинта 24 с соответствующим гнездом 25 сохраняется новое угловое положение трубчатого элемента 3.

В этот момент за счет приведения пневматического исполнительного элемента 19 в действие в противоположном направлении опора или штифт 19 выходит из цилиндрического спирального паза 17, имеющегося на наружной поверхности нижней гильзы 13, как показано на фиг.7, 7с, 7d, 7е, чтобы не препятствовать дальнейшему подъему трубчатого элемента 3, выполняемому также посредством электродвигателя 10.

Если вторые приводные средства 6 выполнены в варианте, показанном на фиг.9, поворот трубчатого элемента 3 вокруг его собственной оси 4 на угол заданной величины, предпочтительно на 180°, обеспечивается просто посредством приведения в действие

электродвигателя 20.

Дальнейший подъем трубчатого элемента 3 вызывает выворачивание кармана 60b пятки, то есть кармана, который наиболее удален от конца, зацепленного хватным устройством 34 или манипуляционным устройством 28, на наружной боковой поверхности трубчатого элемента 3, как проиллюстрировано на фиг.8. Следует отметить, что поскольку трубчатый элемент 3 поворачивается вокруг своей оси 4 на угол 180° относительно положения в начале операции, данный карман 60b выходит со стороны верхнего определяемого в аксиальном направлении конца 3а трубчатого элемента 3, противоположной по отношению к вершине скоса, и, следовательно, надежным образом предотвращается любая возможность застревания верхнего определяемого в аксиальном направлении конца 3а трубчатого элемента 3 в изделии 60.

Затем работа выворачивающего устройства продолжается так, как описано в патенте EP 2,250,307 B1. В нескольких словах можно указать, что выворачивание изделия 60 на наружной боковой поверхности трубчатого элемента 3 при необходимости завершается посредством использования вспомогательных скользящих средств 46 до тех пор, пока верхний определяемый в аксиальном направлении конец 3а трубчатого элемента 3, на который затем насаживают верхнюю гильзу 43, не будет освобожден. Верхний определяемый в аксиальном направлении конец 3а трубчатого элемента 3 затем захватывается хватными средствами **26**, предусмотренными на такой верхней гильзе 43, и после этого верхняя гильза 43 поступательно перемещается вверх для выполнения дальнейшего подъема трубчатого элемента 3 относительно нижней гильзы 13. Данное аксиальное поступательное перемещение трубчатого элемента 3 относительно нижней гильзы 13 вызывает отсоединение нижнего определяемого в аксиальном направлении конца 3b трубчатого элемента 3 от нижней гильзы 13.

В этот момент первые аксиальные толкающие средства 40 опускаются, и нижняя гильза 13 также опускается за счет приведения в действие электродвигателя 10 в противоположном направлении для освобождения зоны, занимаемой хватным

устройством 34 и манипуляционным устройством 28.

После этого захватное устройство 34 отсоединяется от манипуляционного устройства 28 и перемещается от выворачивающего устройства.

После этого изделие 60 находится в конфигурации, в которой оно вывернуто наизнанку и готово к заделыванию посредством сшивки или кеттлевки его нижнего конца, которая выполняется способом, который сам по себе известен, например, таким как описанный в патенте EP 2,250,307 B1.

Следует отметить, что для выполнения выворачивания трубчатых изделий, в которых карманы имеют разные положения вокруг оси изделия, трубчатый элемент 3 может быть введен в контактное взаимодействие с нижней гильзой 13 в двух или более местах вокруг его собственной оси 4, которые ориентированы по-разному относительно нижней гильзы 13. Для этого имеются два или более отверстий 16, расположенных на расстоянии друг от друга в угловом направлении вокруг оси 4, в каждое из которых может входить упругая пластина 15, вблизи нижнего конца 3b трубчатого элемента 3. В результате имеются два или более отверстий 45 вблизи верхнего конца 3a для обеспечения возможности захвата трубчатого элемента 3 захватными средствами **26**.

На практике было обнаружено, что выворачивающее устройство согласно изобретению полностью достигает поставленной цели за счет того, что благодаря возможности поворота трубчатого элемента вокруг его собственной оси во время операции выворачивания и, более точно, после или во время выворачивания кармана, расположенного с одной стороны, и перед выворачиванием кармана, расположенного с другой стороны изделия, оно эффективно предотвращает застревание скошенной вершины трубчатого элемента в одном из данных карманов.

Таким образом, обеспечивается целостность изделий даже при выворачивании изделий, которые имеют карманы, расположенные с обеих сторон изделия.

Выворачивающее устройство, созданное таким образом, может быть подвергнуто многочисленным модификациям и изменениям, которые все находятся в пределах объема приложенной формулы

изобретения. Кроме того, все детали могут быть заменены другими, технически эквивалентными элементами.

На практике используемые материалы и размеры могут быть любыми, соответствующими требованиям и уровню техники.

Раскрытия изобретений в заявке на патент Италии № 102015000070695 (UB2015A005413), исходя из которой заявляется приоритет по данной заявке, включены в данный документ путем ссылки.

В случаях, когда технические элементы, упомянутые в любом пункте формулы изобретения, сопровождаются ссылочными позициями, данные ссылочные позиции были включены только с целью обеспечения большей понятности формулы изобретения, и, соответственно, такие ссылочные позиции не имеют никакого ограничивающего влияния на интерпретацию каждого элемента, обозначенного в качестве примера такими ссылочными позициями.

ФОРМУЛА ИЗОБРЕТЕНИЯ

1. Выворачивающее устройство для трикотажных трубчатых изделий, в частности, для выворачивания наизнанку трубчатых изделий с карманами, выступающими ИЗ их боковой поверхности, содержащее основную опорную конструкцию (2), которая служит опорой для трубчатого элемента (3), расположенного так, что его ось (4) является по существу вертикальной, при этом указанный трубчатый элемент (3) имеет верхний аксиальный конец (3а), скошенный вдоль плоскости, которая наклонена относительно его оси (4), при этом имеются первые приводные средства (5), которые могут быть приведены в действие для выполнения поступательного перемещения указанного трубчатого элемента (3) вдоль его собственной оси (4) относительно указанной основной опорной конструкции (2), и указанный трубчатый элемент (3) выполнен с возможностью введения его верхним аксиальным концом (3а) через аксиальный конец трубчатого изделия (60) для выворачивания его наизнанку, отличающееся тем, что оно содержит вторые приводные средства (6, 6а), которые могут быть приведены в действие для поворота указанного трубчатого элемента (3) вокруг его собственной оси (4) на угол заданной величины относительно указанной основной опорной конструкции (2).

2. Устройство по п.1, отличающееся тем, что указанный трубчатый элемент (3) с возможностью поворота вокруг его собственной оси (4) поддерживается соответствующим опорным элементом (7), который поддерживается указанной основной опорной конструкцией (2) с возможностью скольжения вдоль направления, по существу параллельного оси (4) указанного трубчатого элемента (3).

3. Устройство по п.п.1 и 2, отличающееся тем, что указанный трубчатый элемент (3) его нижним аксиальным концом (3b) присоединен коаксиально к нижней гильзе (13), которая опирается на указанный опорный элемент (7) трубчатого элемента (3) с возможностью поворота вокруг ее собственной оси.

4. Устройство по любому из предшествующих пунктов, отличающееся тем, что указанный трубчатый элемент (3) присоединен к указанной нижней гильзе (13) с возможностью

отсоединения и поворота как одного целого вокруг его собственной оси (4), при этом указанный трубчатый элемент (3) выполнен с возможностью ввода в контактное взаимодействие с указанной нижней гильзой (13) или вывода из контактного взаимодействия с указанной нижней гильзой (13) за счет осевого скольжения указанной нижней гильзы (13) относительно указанного трубчатого элемента (3) или наоборот.

5. Устройство по любому из предшествующих пунктов, отличающееся тем, что оно содержит упругие средства (14), опирающиеся на указанную нижнюю гильзу (13) и выполненные с возможностью ввода в контактное взаимодействие с указанным трубчатым элементом (3) или вывода из контактного взаимодействия с указанным трубчатым элементом (3) вблизи его нижнего аксиального конца (3b).

6. Устройство по любому из предшествующих пунктов, отличающееся тем, что указанные упругие средства (14) содержат, по меньшей мере, одну упругую пластину (15), расположенную на той части указанной нижней гильзы (13), которая выполнена с возможностью введения в нижний аксиальный конец (3b) указанного трубчатого элемента (3), и выступающую из боковой поверхности указанной нижней гильзы (13), при этом указанная упругая пластина (15) выполнена с возможностью введения в соответствующее отверстие (16), которое проходит через часть нижнего аксиального конца (3b) указанного трубчатого элемента (3), в которую может быть введена указанная нижняя гильза (13).

7. Устройство по любому из предшествующих пунктов, отличающееся тем, что указанные вторые приводные средства (6) содержат цилиндрический спиральный паз (17), проходящий по боковой поверхности указанной нижней гильзы (13), и штифт (18), опирающийся на указанную основную опорную конструкцию (2) и выполненный с возможностью введения по команде во взаимодействие с указанным цилиндрическим спиральным пазом (17) при поступательном перемещении указанной нижней гильзы (13) вместе с указанным трубчатым элементом (3) вдоль его оси (4) относительно указанной основной опорной конструкции (2) под воздействием указанных первых приводных средств (5).

8. Устройство по любому из предшествующих пунктов, отличающееся тем, что указанный штифт (8) выполнен с возможностью введения или вывода по команде во взаимодействие с указанным цилиндрическим спиральным пазом (17).

9. Устройство по любому из предшествующих пунктов, отличающееся тем, что указанный цилиндрический спиральный паз (17) проходит на боковой поверхности указанной нижней гильзы (13) вокруг оси (4) указанного трубчатого элемента (3) на угол по существу 180° .

10. Устройство по любому из предшествующих пунктов, отличающееся тем, что оно содержит средства (23) для удерживания указанного трубчатого элемента (3) в заданных поворотных положениях, которые отстоят друг от друга в угловом направлении вокруг оси (4) указанного трубчатого элемента (3).

11. Устройство по любому из предшествующих пунктов, отличающееся тем, что указанный опорный элемент (7) трубчатого элемента (3) содержит ползун (8), который опирается с возможностью скольжения на вертикальные направляющие (9), прикрепленные к указанной основной опорной конструкции (2), причем указанный ползун (8) выполнен с возможностью перемещения по команде вдоль указанных вертикальных направляющих (9) под действием указанных первых приводных средств (5).

12. Устройство по любому из предшествующих пунктов, отличающееся тем, что указанные вторые приводные средства (6a) содержат электродвигатель (20), который смонтирован на указанном ползуне (8) и выходной вал которого соединен с шестерней (21), входящей в зацепление с кольцевым зубчатым колесом (22), закрепленным коаксиально вокруг указанной нижней гильзы (13).

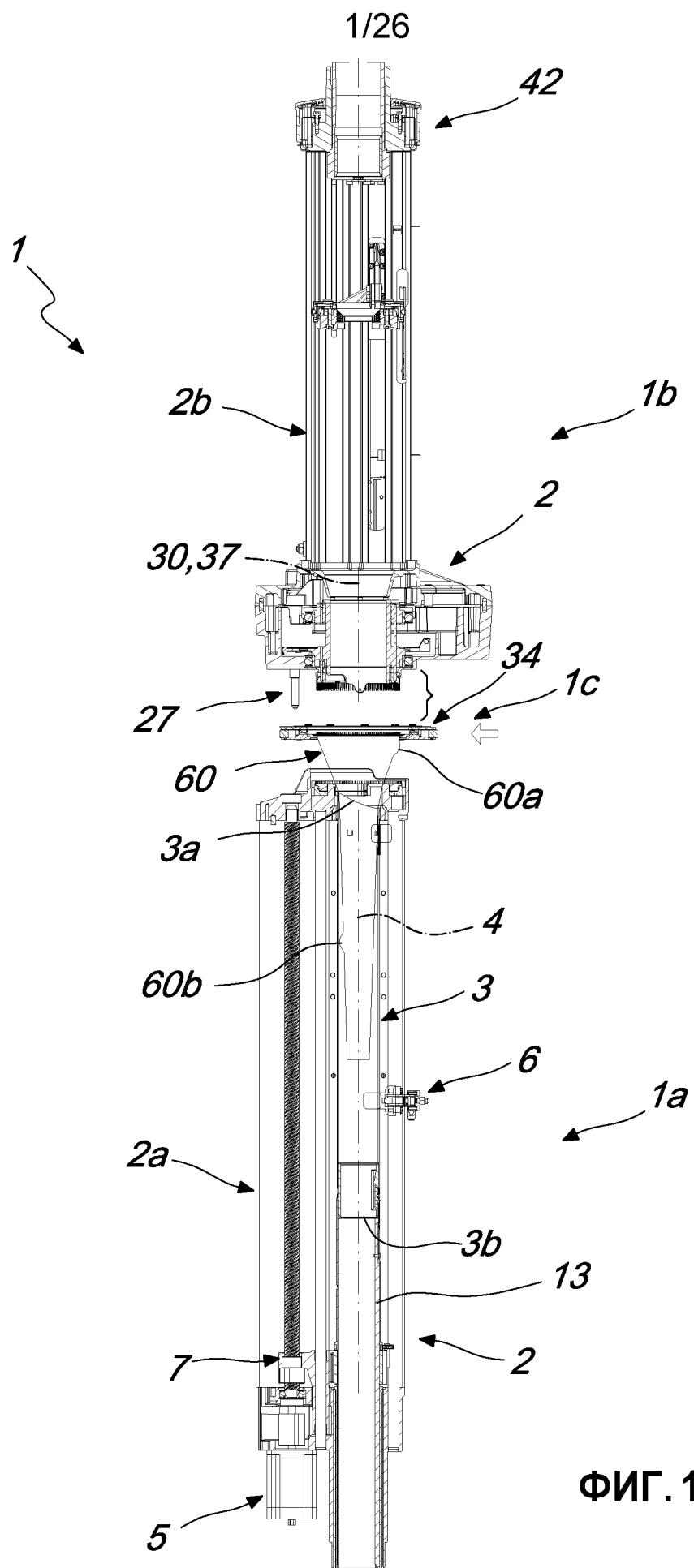
13. Устройство по любому из предшествующих пунктов, отличающееся тем, что оно содержит нижний компонент (1a), содержащий нижнюю часть (2a) основной опорной конструкции (2), которая поддерживает указанный трубчатый элемент (3) с возможностью его скольжения вдоль его оси (4), и указанные первые приводные средства (5), и верхний компонент (1b), содержащий верхнюю часть (2b) указанной основной опорной

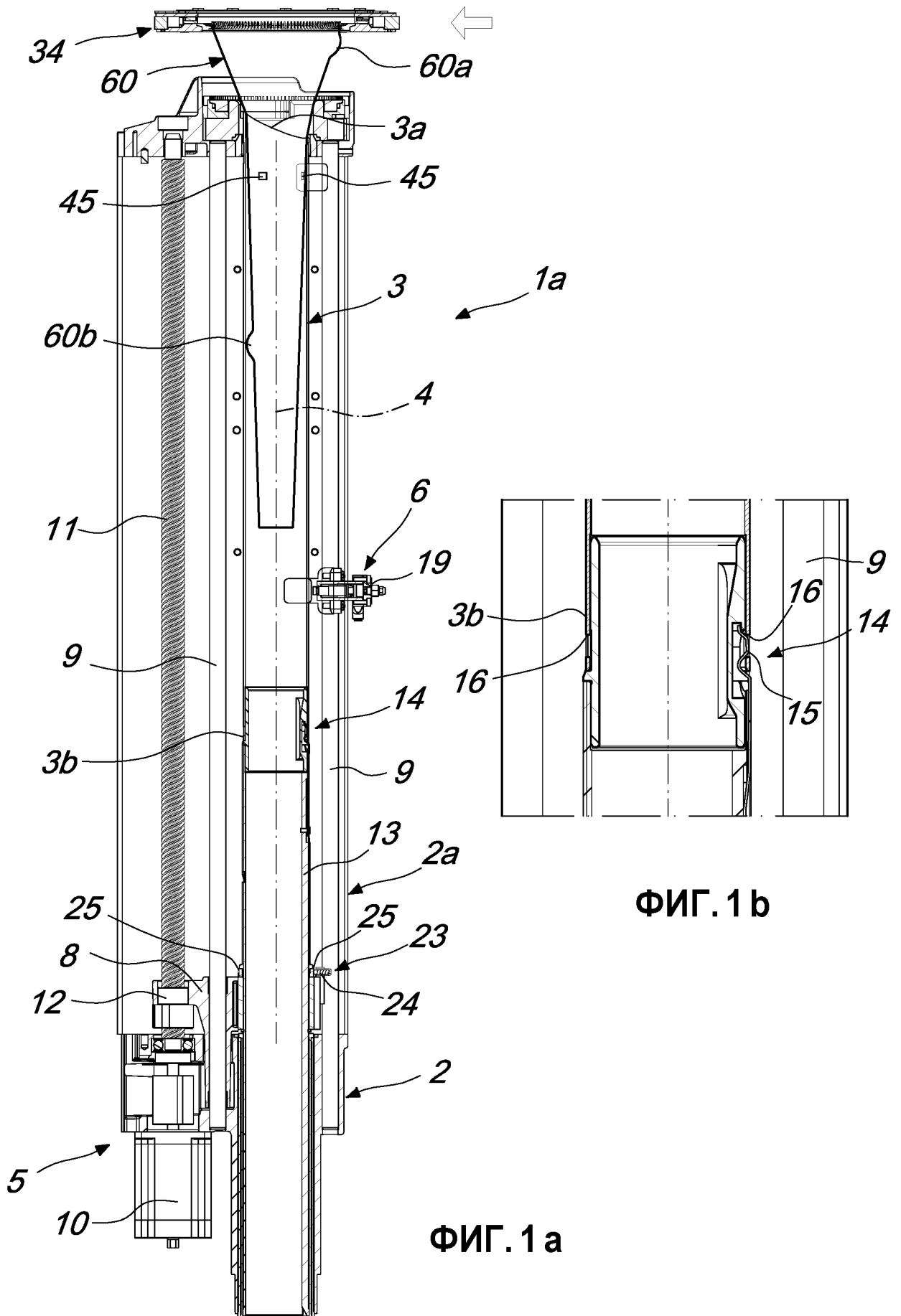
конструкции (2), которая предусмотрена со средствами (26) для захвата верхнего аксиального конца (3а) указанного трубчатого элемента (3), при этом между нижним компонентом (1а) и верхним компонентом (1b) имеется промежуточная зона (1с), в которой могут быть расположены или расположены средства (27) для обеспечения опоры для трубчатого изделия (60), подлежащего выворачиванию наизнанку, которое подвешено на его аксиальном конце и расположено по существу вертикально, при этом указанный трубчатый элемент (3) выполнен с возможностью введения снизу вверх его верхним аксиальным концом (3а) через указанный аксиальный конец трубчатого изделия (60), которое подвешено к указанным опорным средствам (27), после засасывания трубчатого изделия (60) через указанный верхний аксиальный конец (3а) трубчатого элемента (3) для выворачивания трубчатого изделия (60), удерживаемого указанными опорными средствами (27), на наружной боковой поверхности указанного трубчатого элемента (3), при постепенном вытягивании трубчатого изделия (60) из указанного верхнего аксиального конца (3а) трубчатого элемента (3).

14. Устройство по любому из предшествующих пунктов, отличающееся тем, что указанные средства (27) для обеспечения опоры для трубчатого изделия (60), подлежащего выворачиванию наизнанку, содержат манипуляционное устройство (28), выполненное с кольцевым элементом (29), расположенным так, что его ось находится на главной вертикальной оси (30), и обеспечивающим опору для множества штырей (31), которые расположены вдоль идеальной цилиндрической поверхности, ось которой совпадает с осью указанного элемента (29) манипуляционного устройства (28), и выполнены с возможностью обеспечения опоры для трубчатого изделия (60), подлежащего выворачиванию наизнанку и подвешенного на его аксиальном конце, при этом указанный трубчатый элемент (3) выполнен с возможностью размещения или расположен так, чтобы его ось (4) находилась на указанной главной оси (30), и выполнен с возможностью перемещения по команде вдоль указанной главной оси (30) по меньшей мере частично под воздействием указанных первых приводных средств (5).

15. Устройство по любому из предшествующих пунктов, отличающееся тем, что внутреннее пространство указанного трубчатого элемента (3) может быть соединено с пневматическими всасывающими средствами посредством телескопической трубы (47), которая присоединена в нижней зоне к указанной нижней гильзе (13).

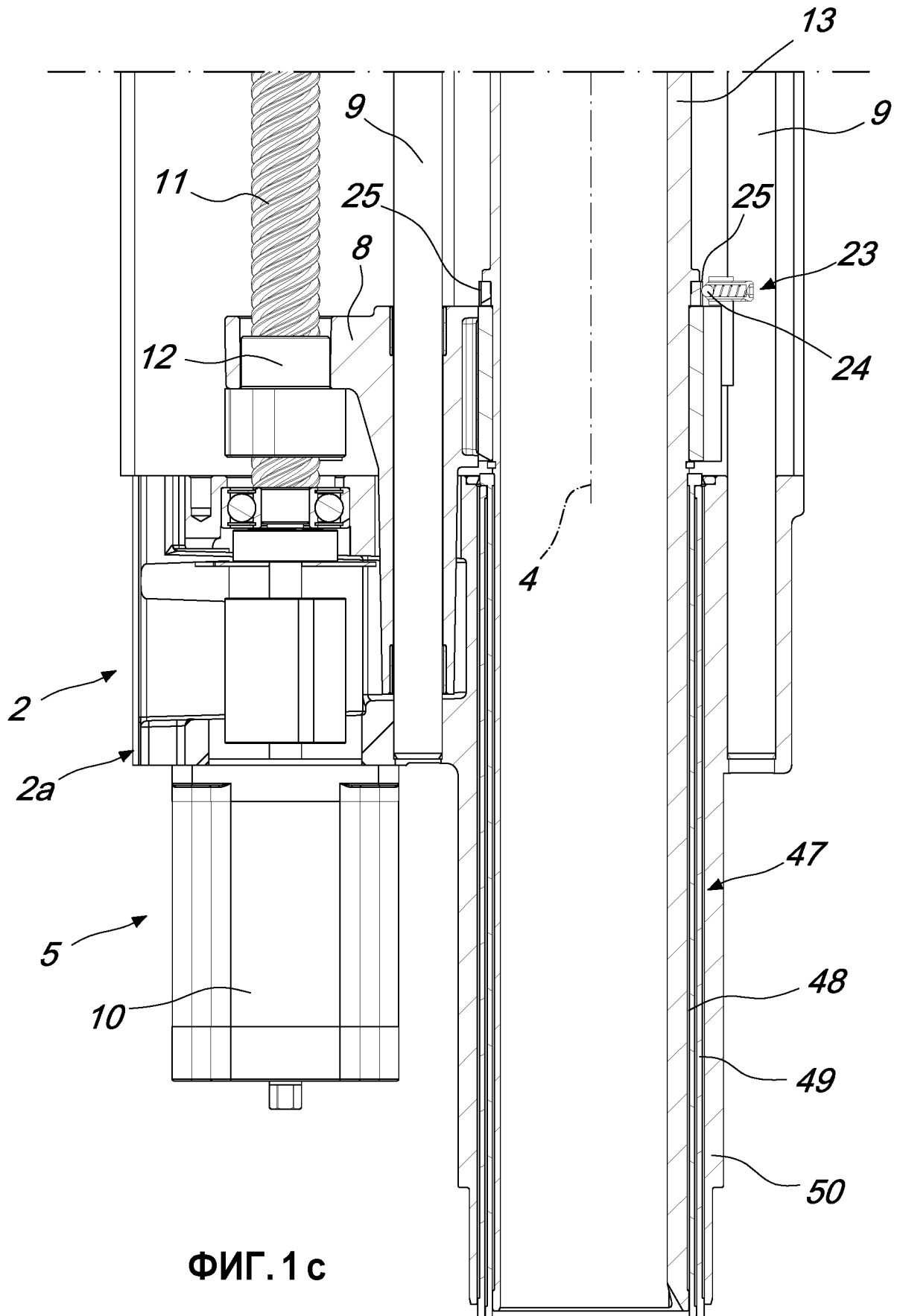
По доверенности

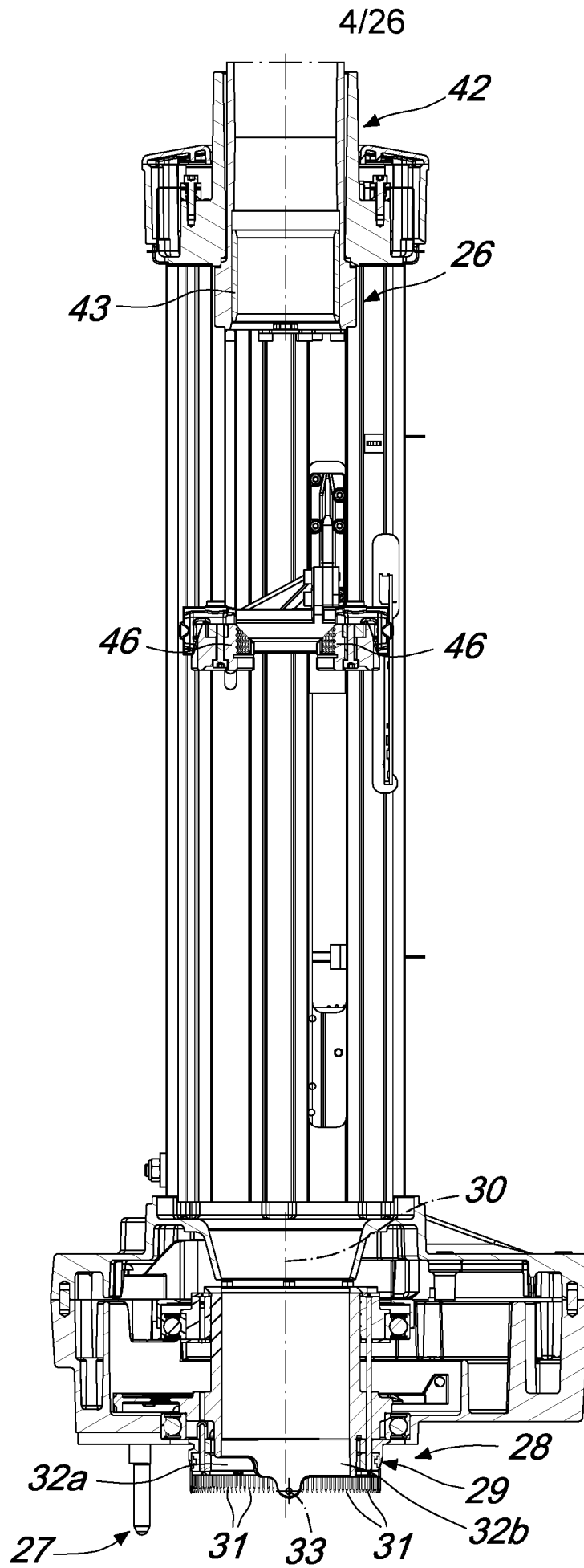




ФИГ. 1 b

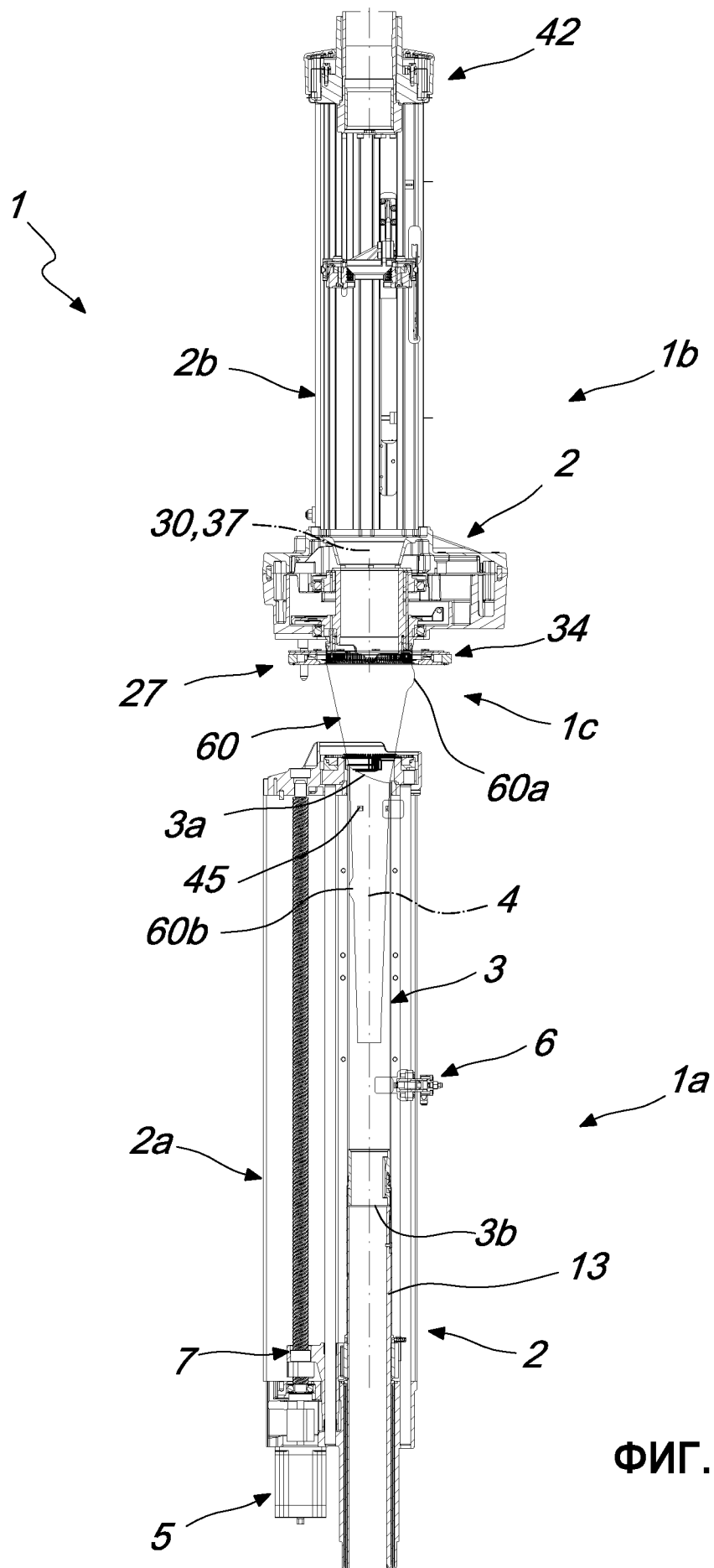
ФИГ. 1 a



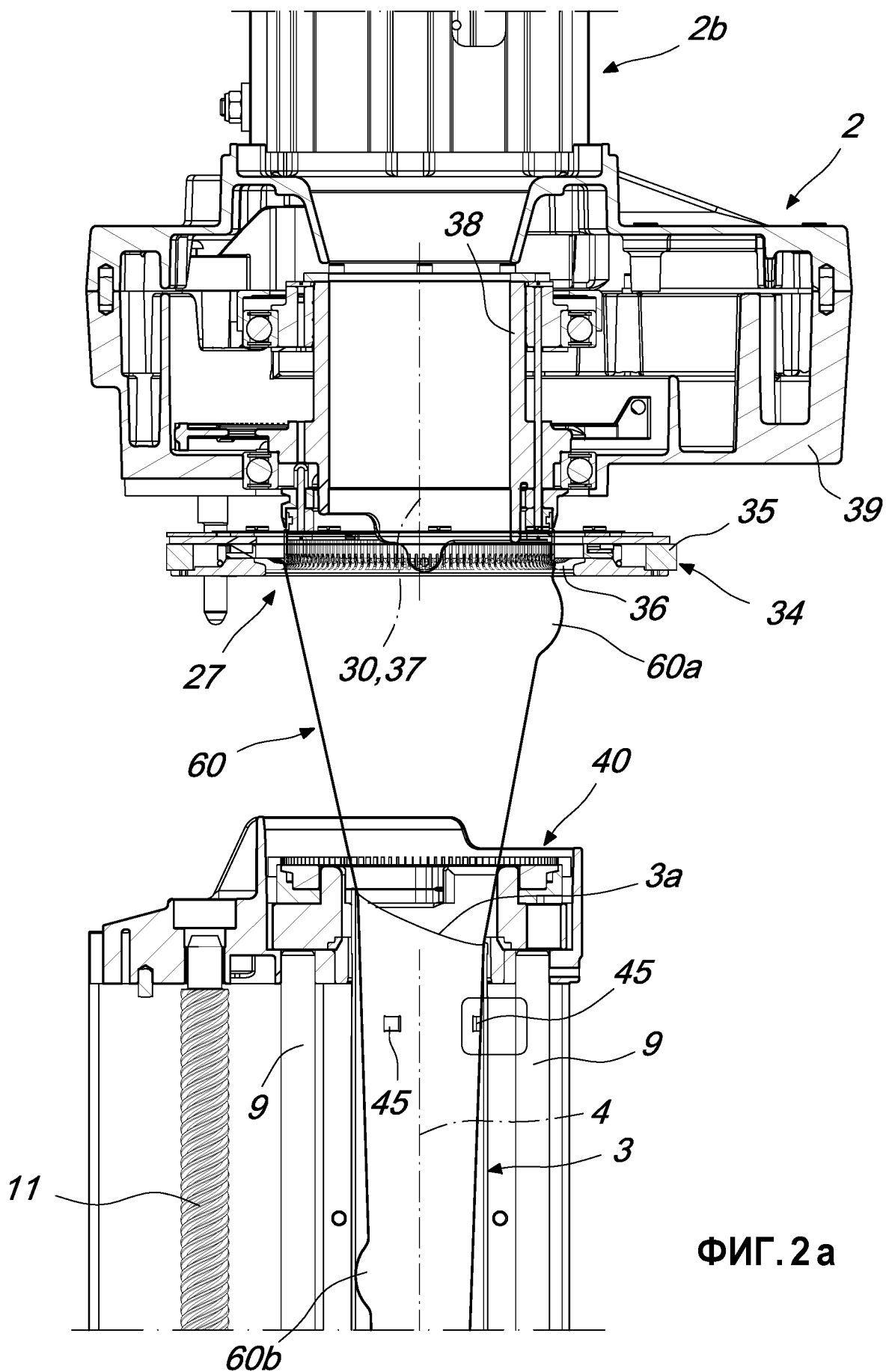


ФИГ.1 d

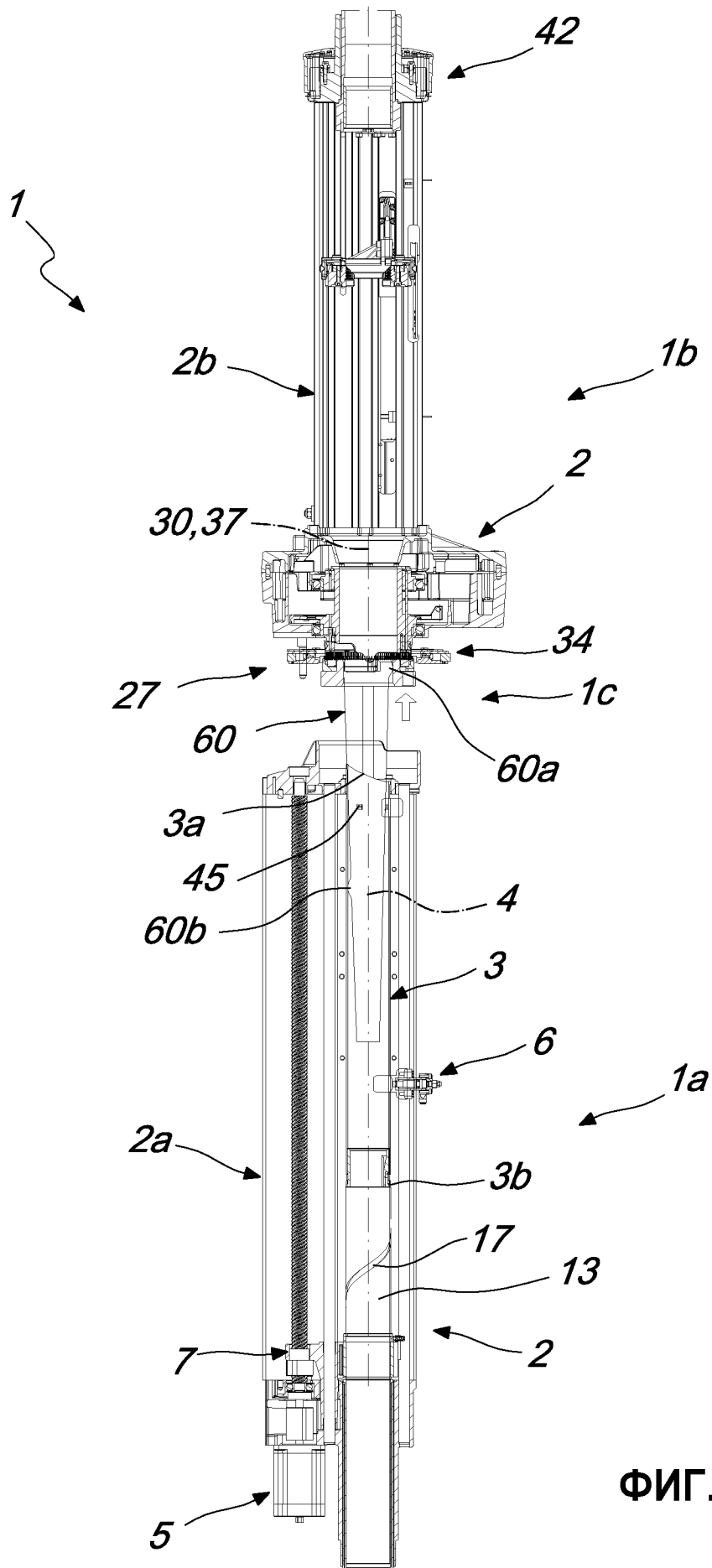
5/26



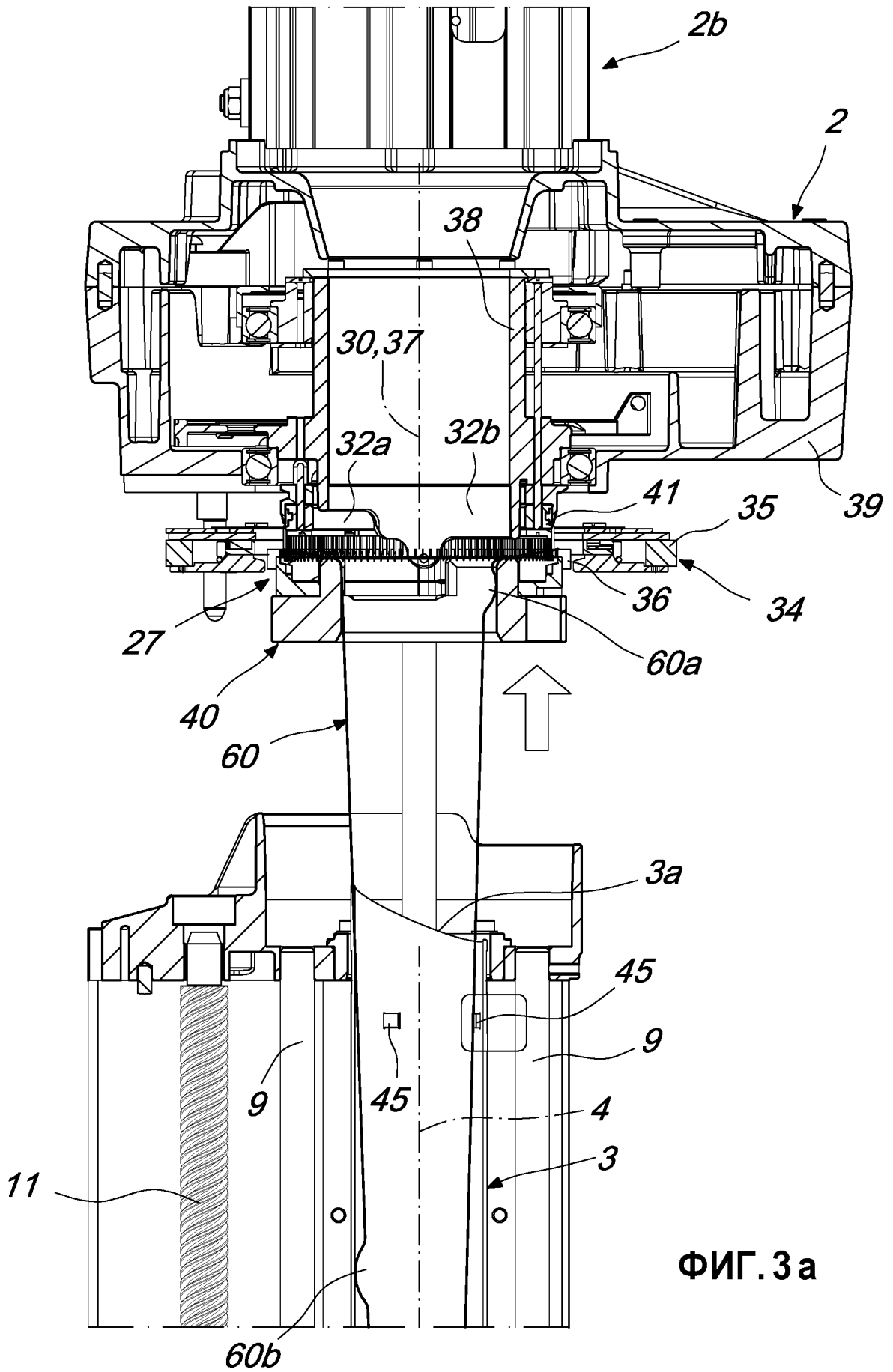
ФИГ.2



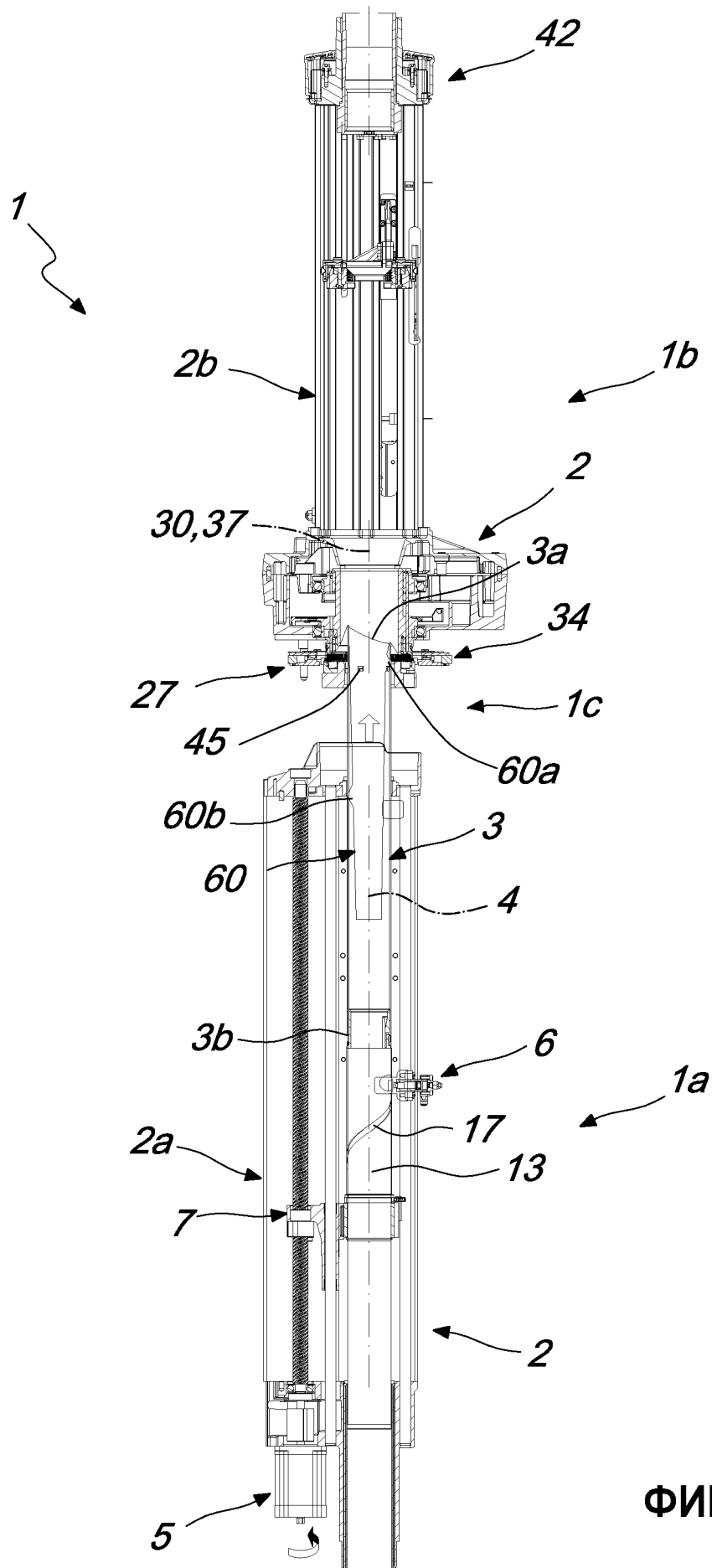
7/26



ФИГ. 3

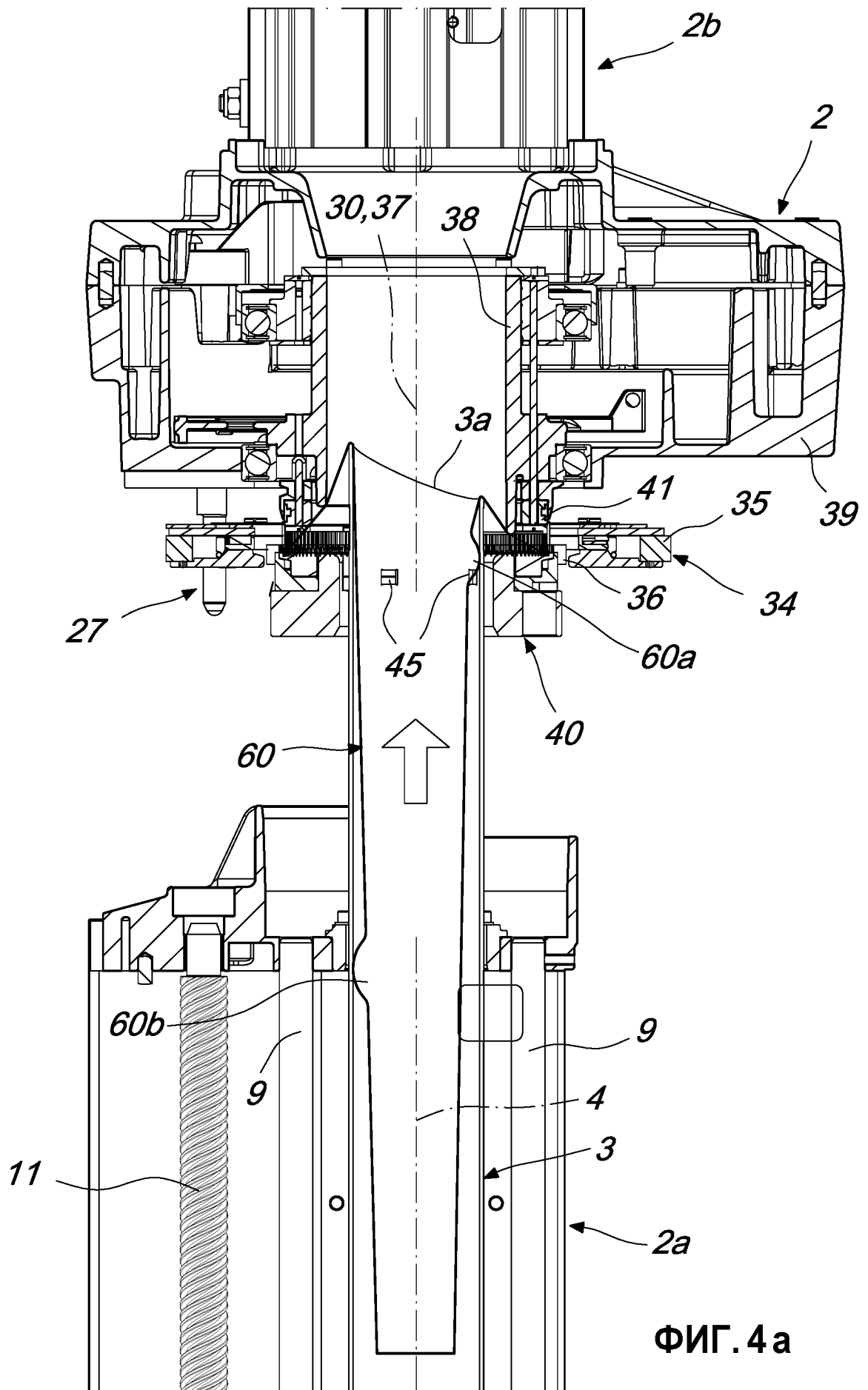


9/26

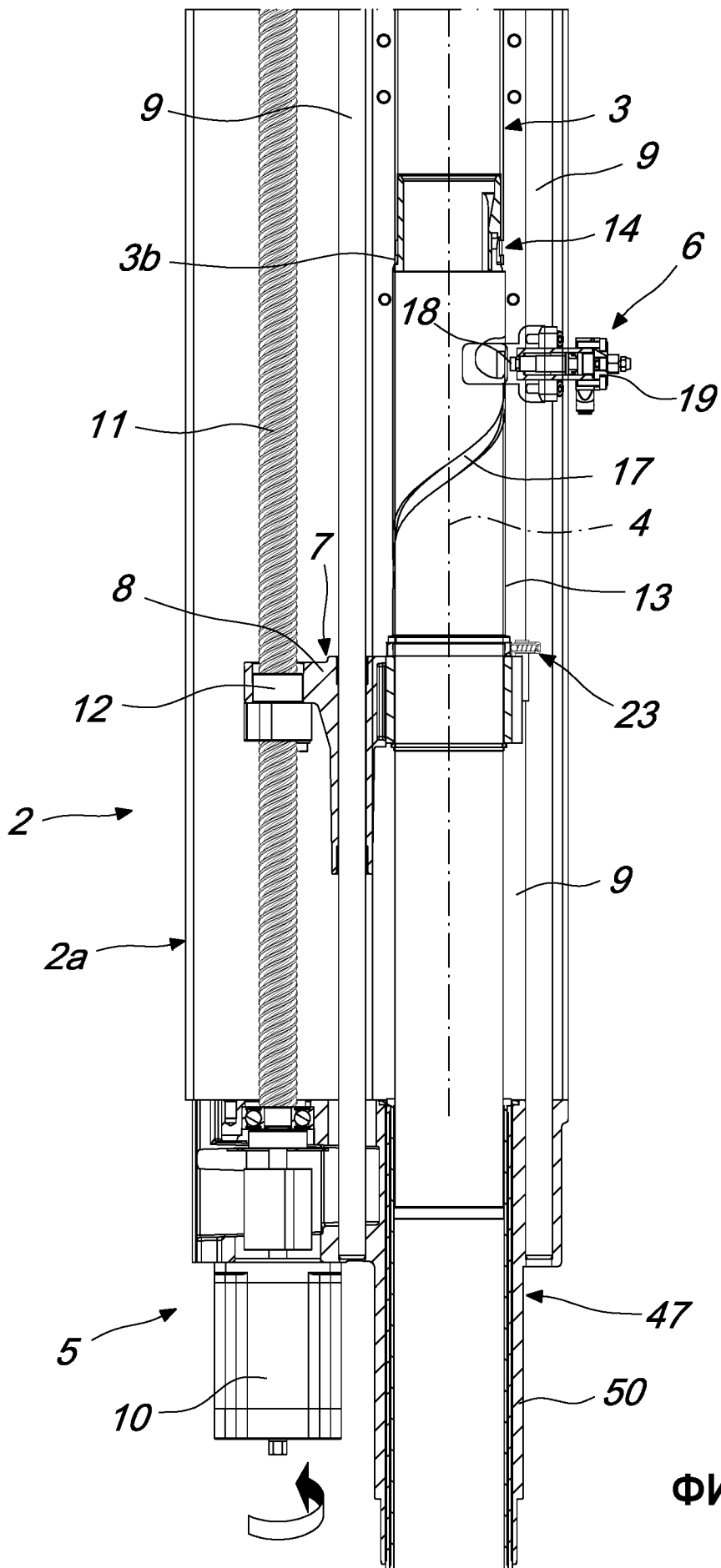


ФИГ. 4

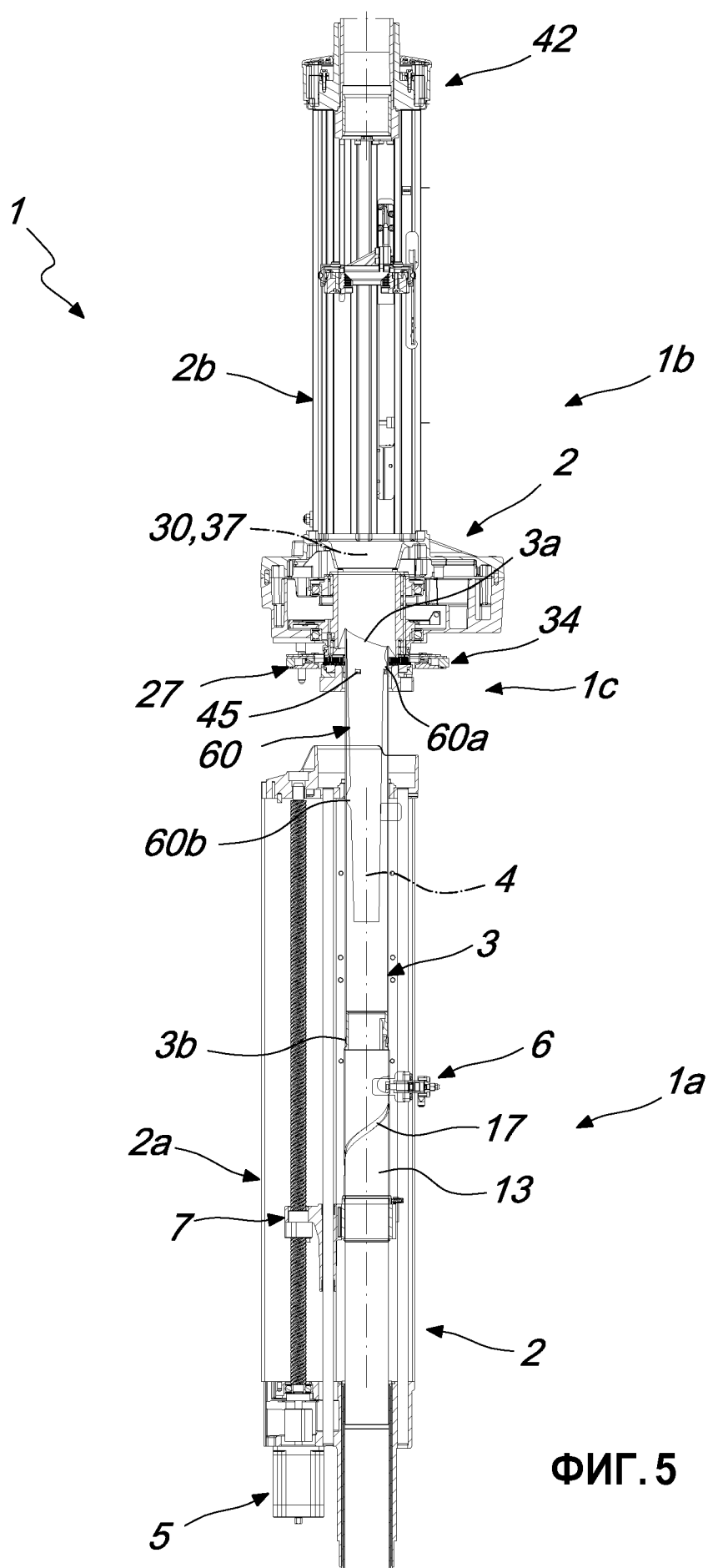
10/26



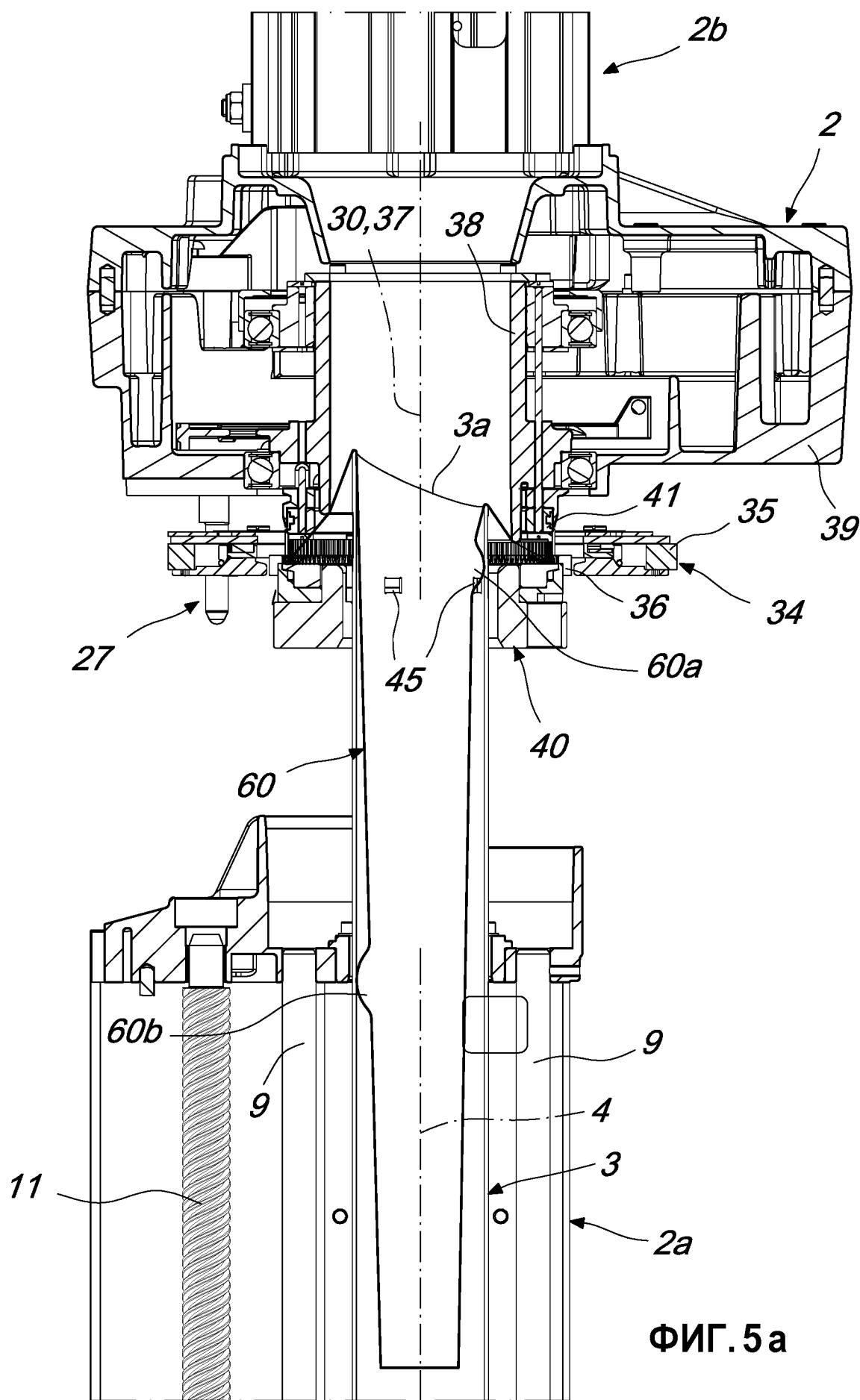
ФИГ. 4а

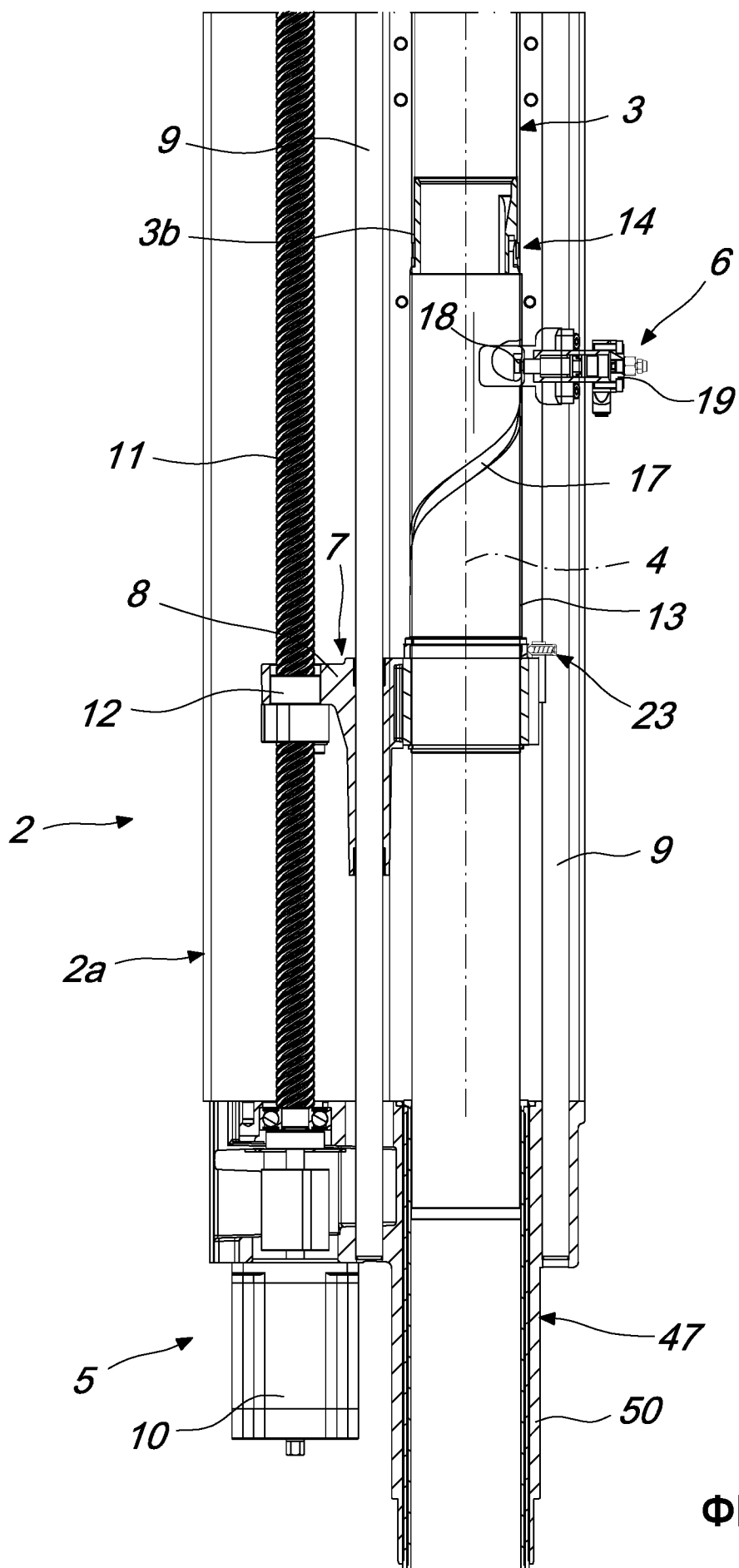


ФИГ.4b

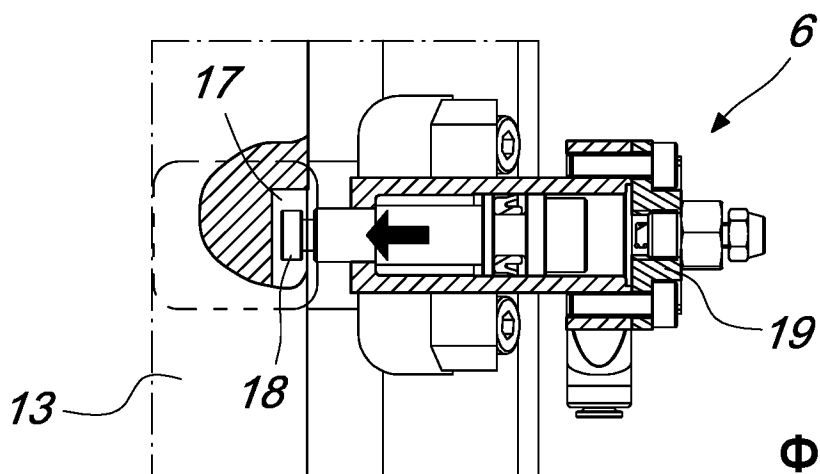


ФИГ. 5

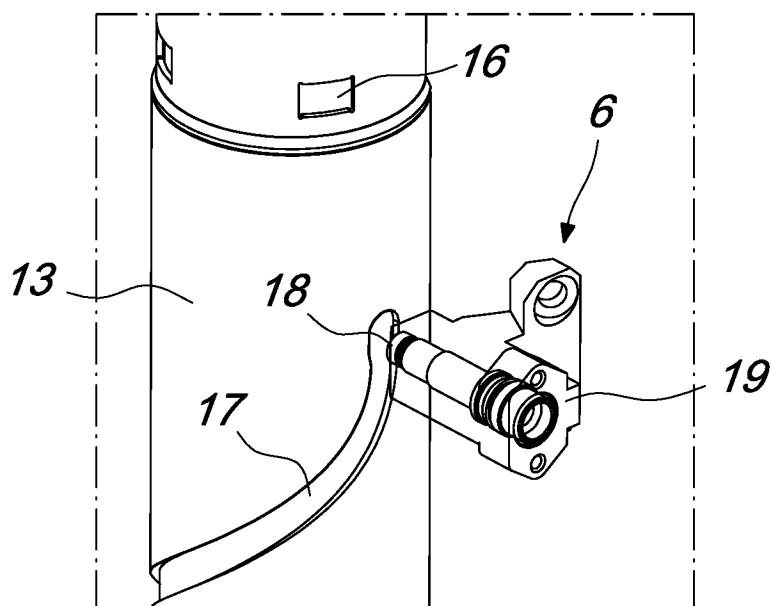




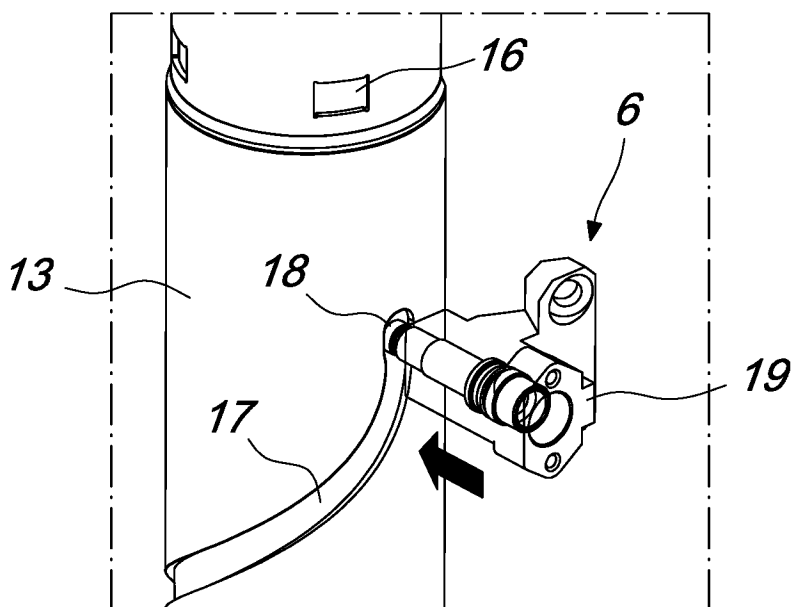
ФИГ. 5b



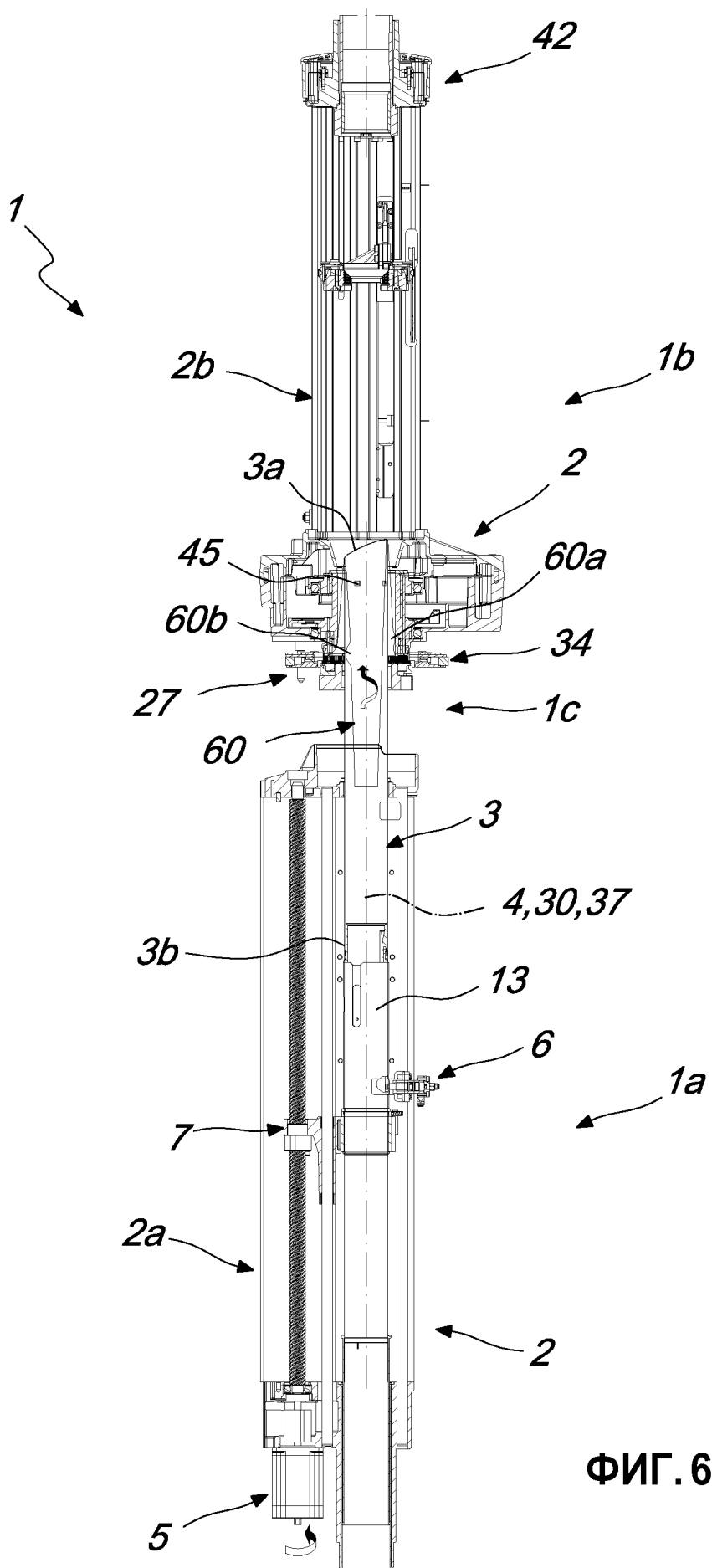
ФИГ. 5с



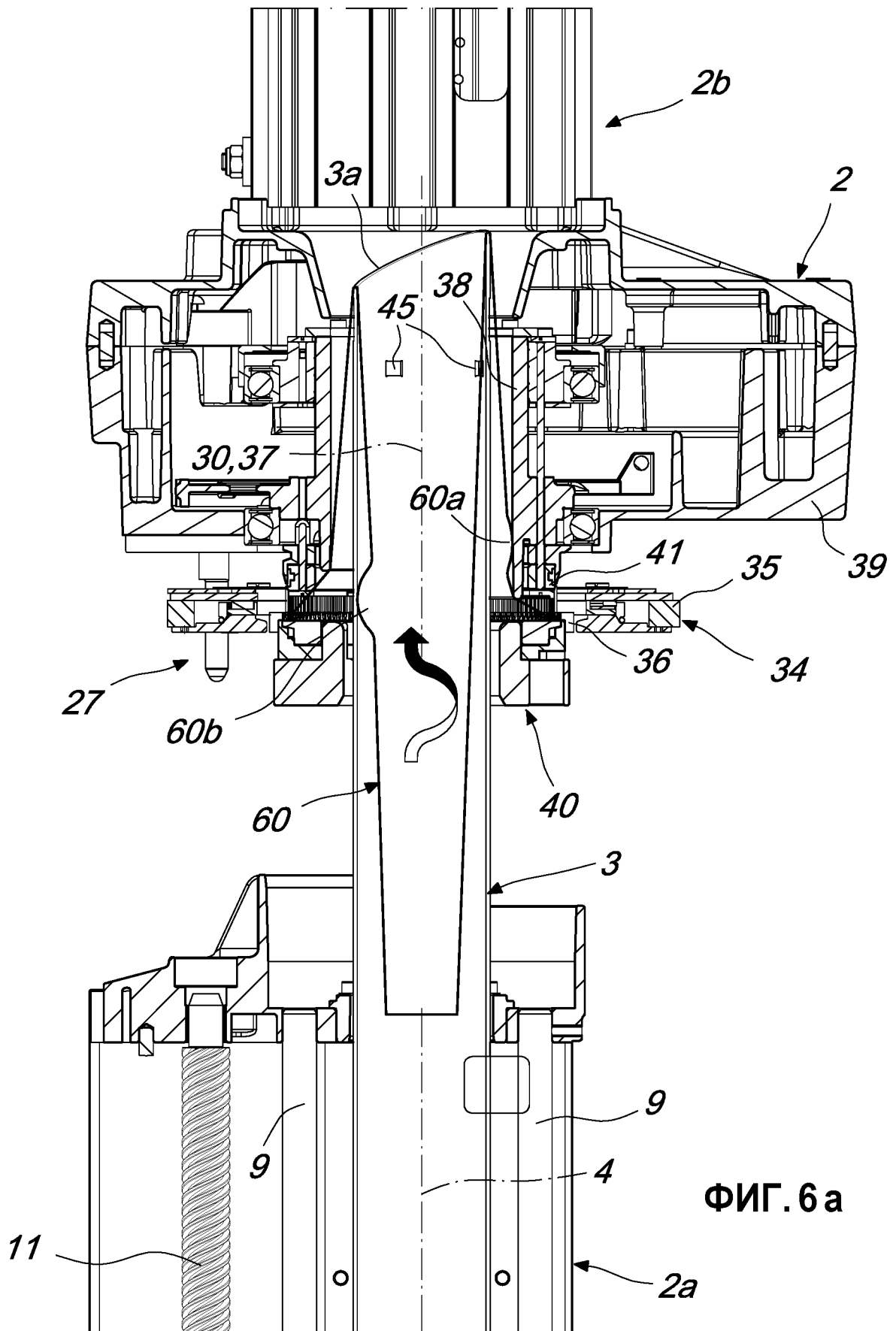
ФИГ. 5d

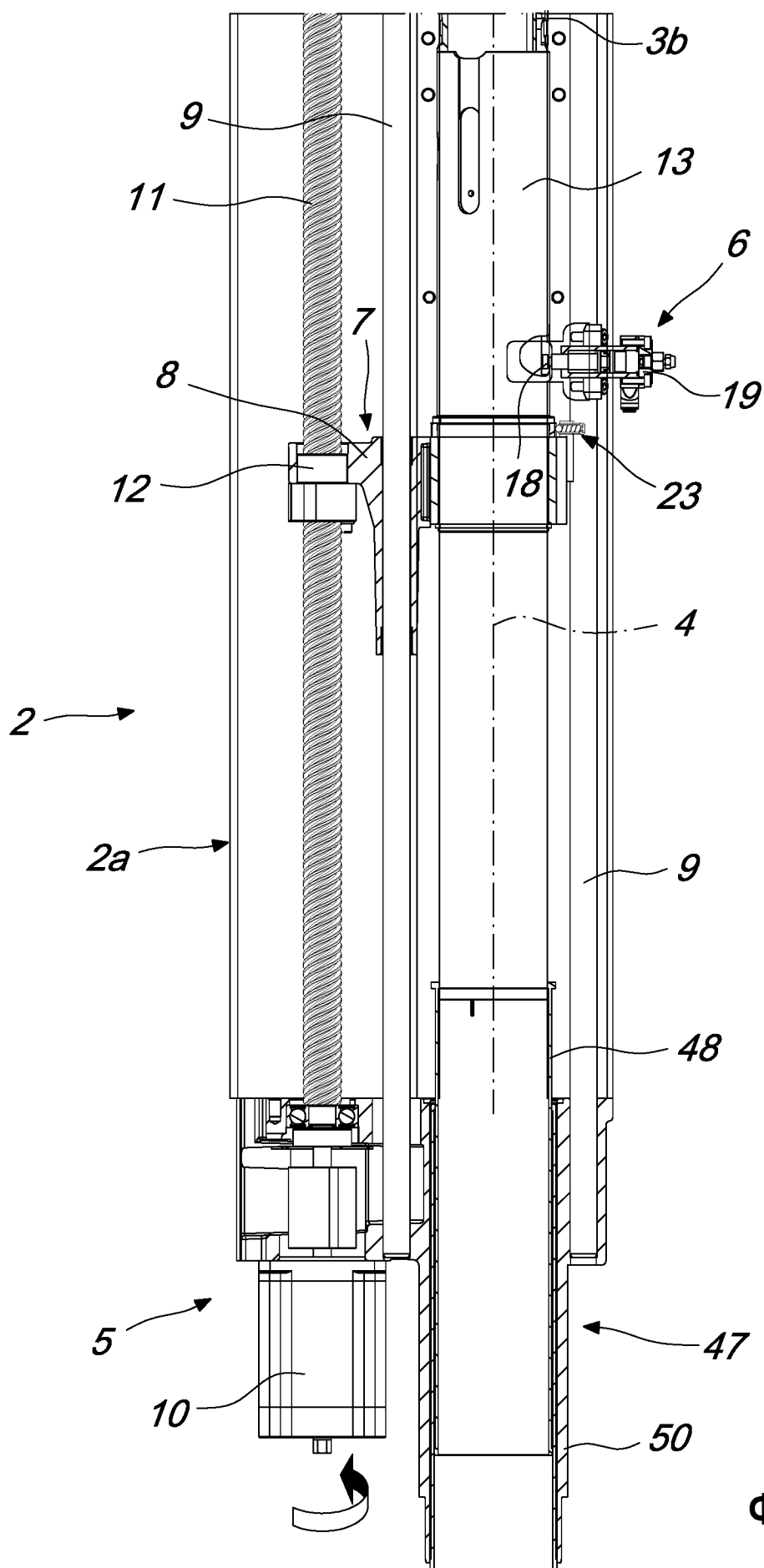


ФИГ. 5е



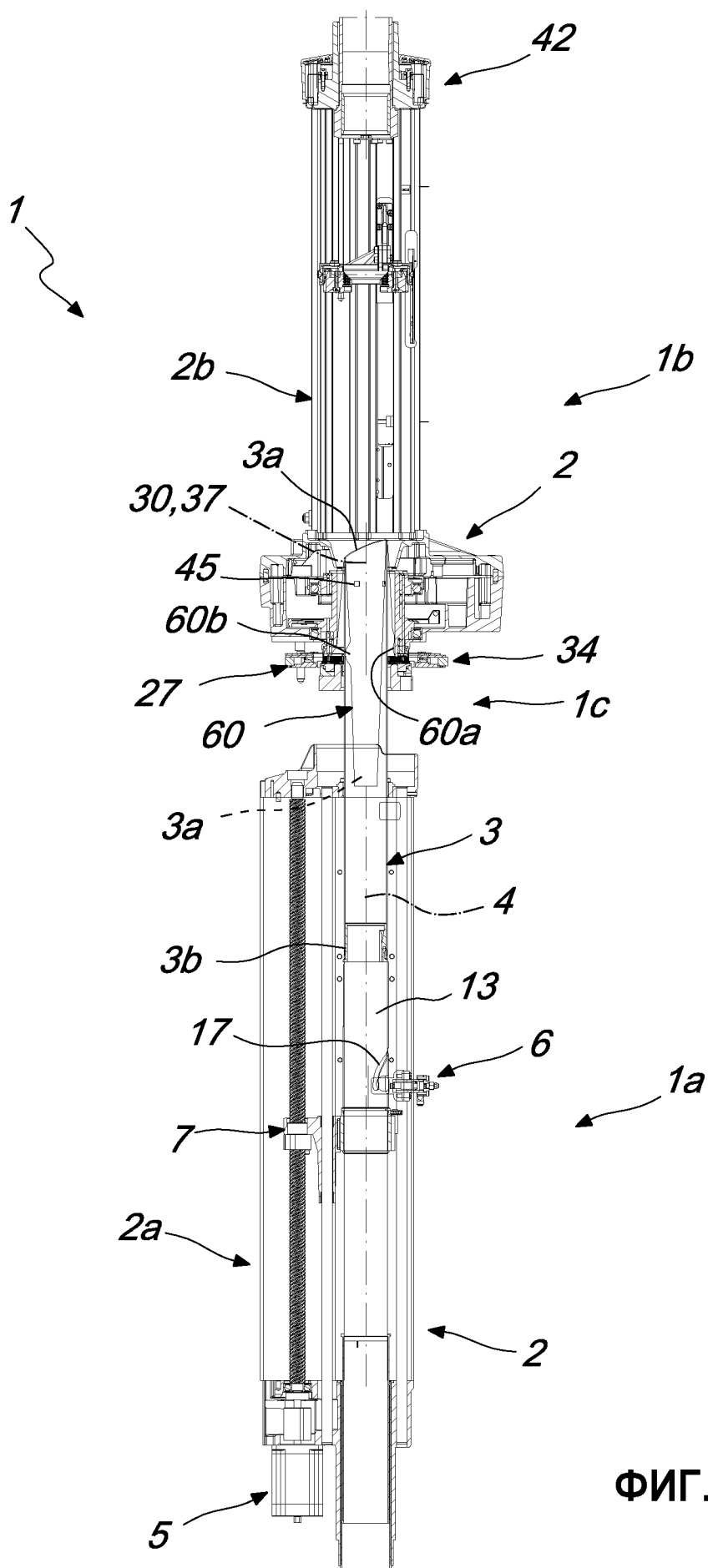
ФИГ. 6



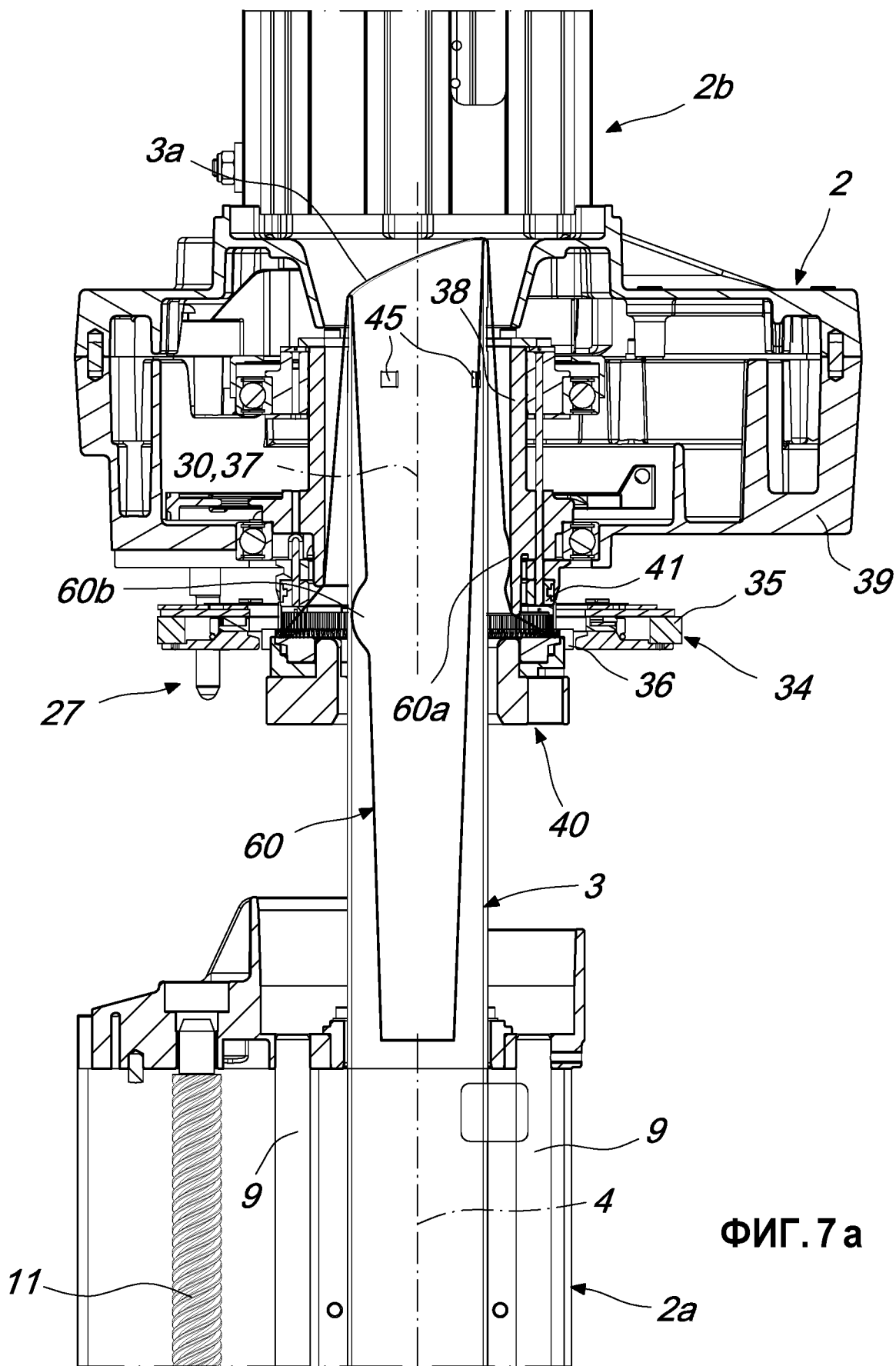


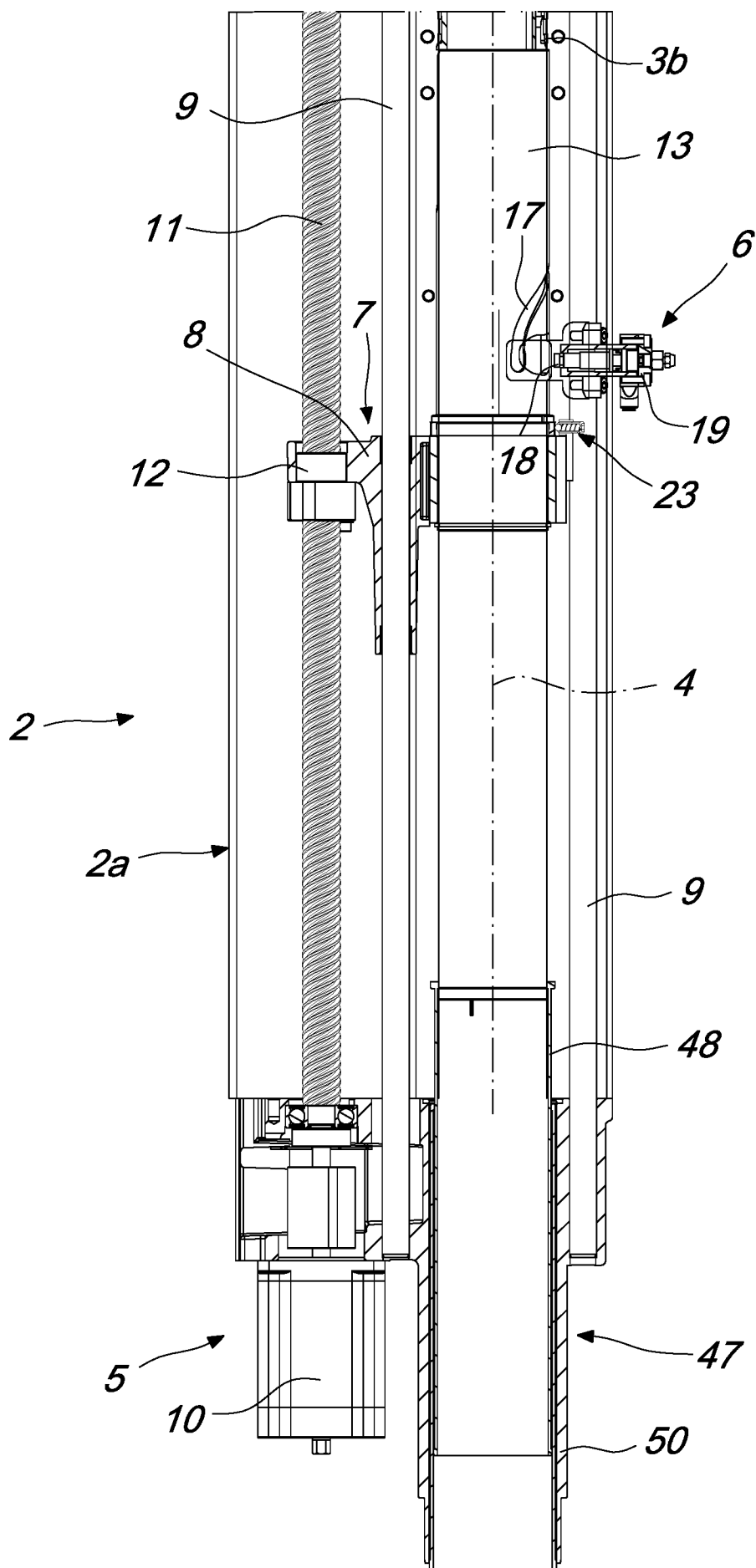
ФИГ. 6b

19/26

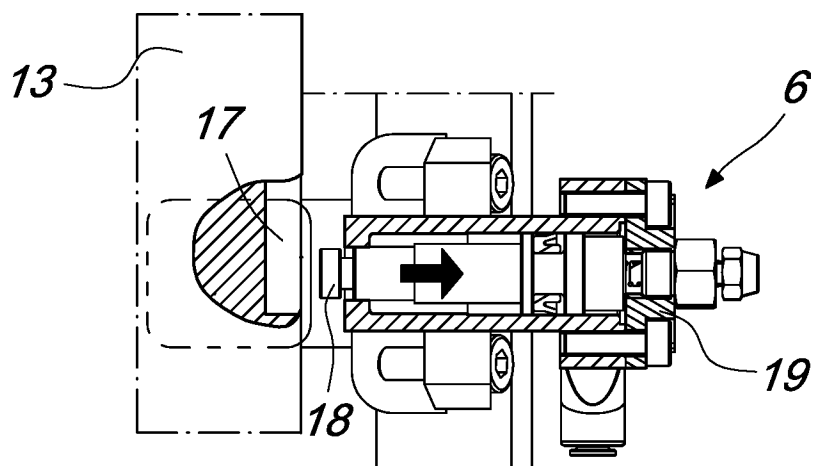


ФИГ.7

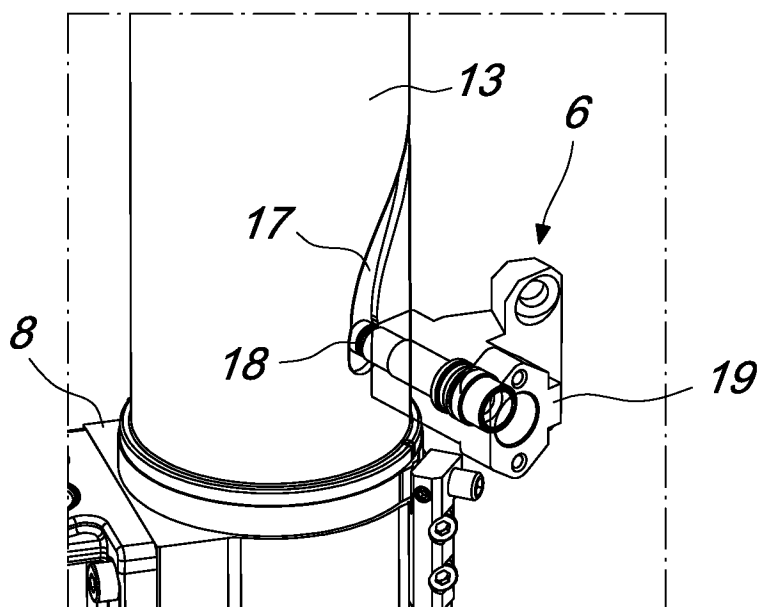




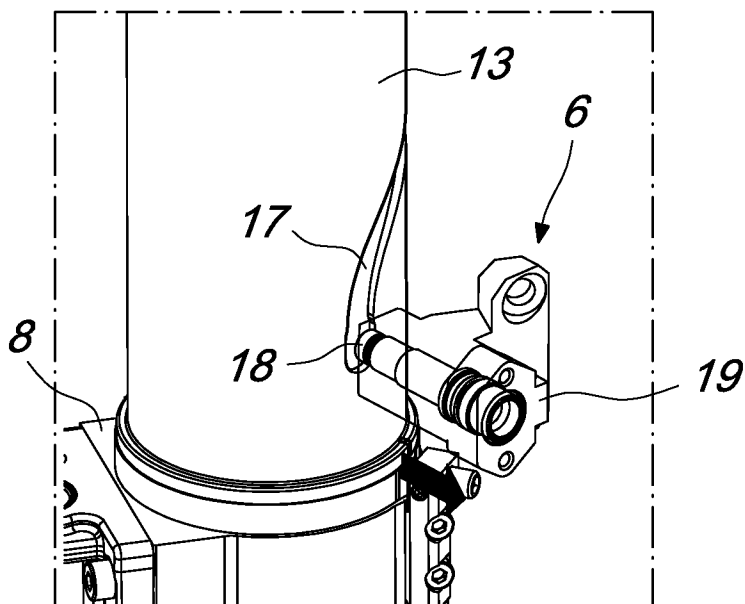
ФИГ.7b



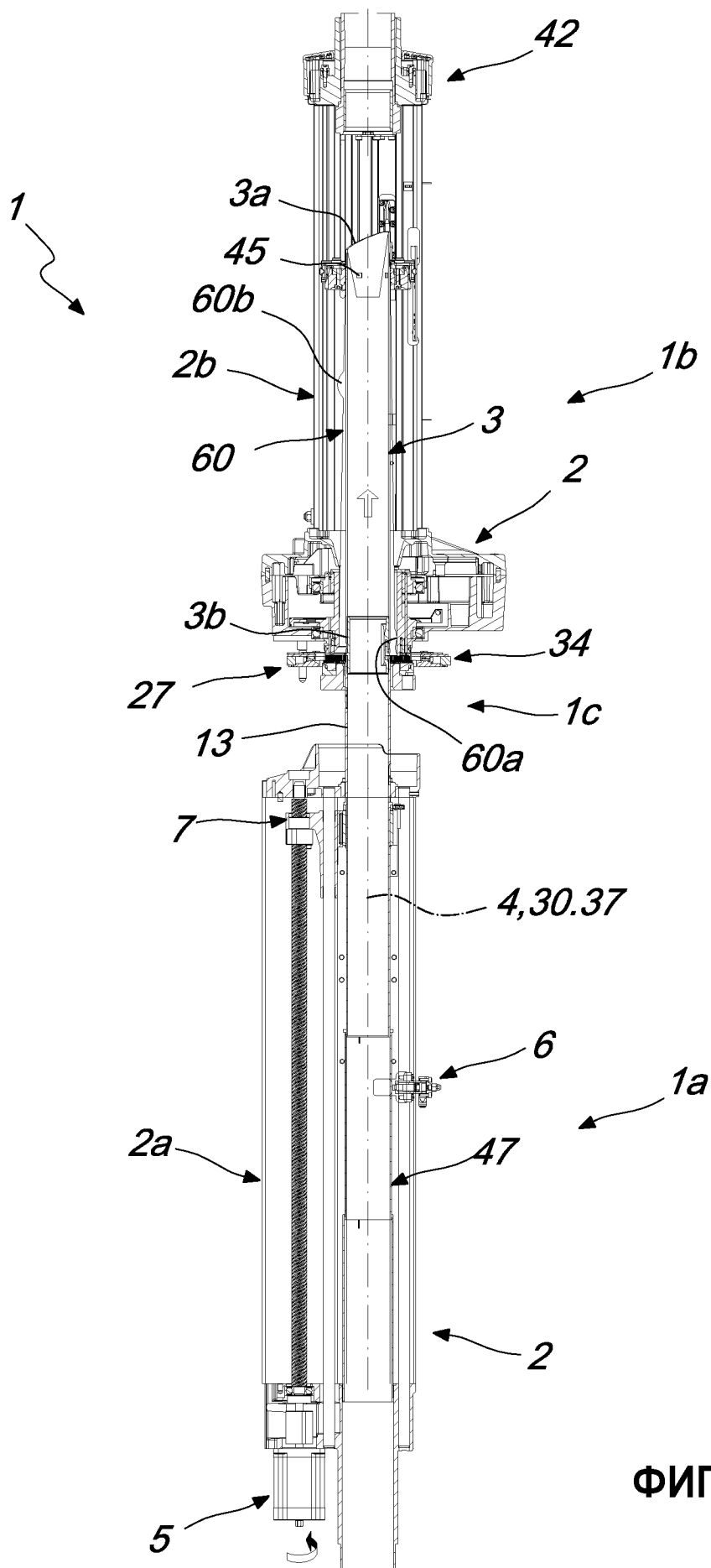
ФИГ.7с



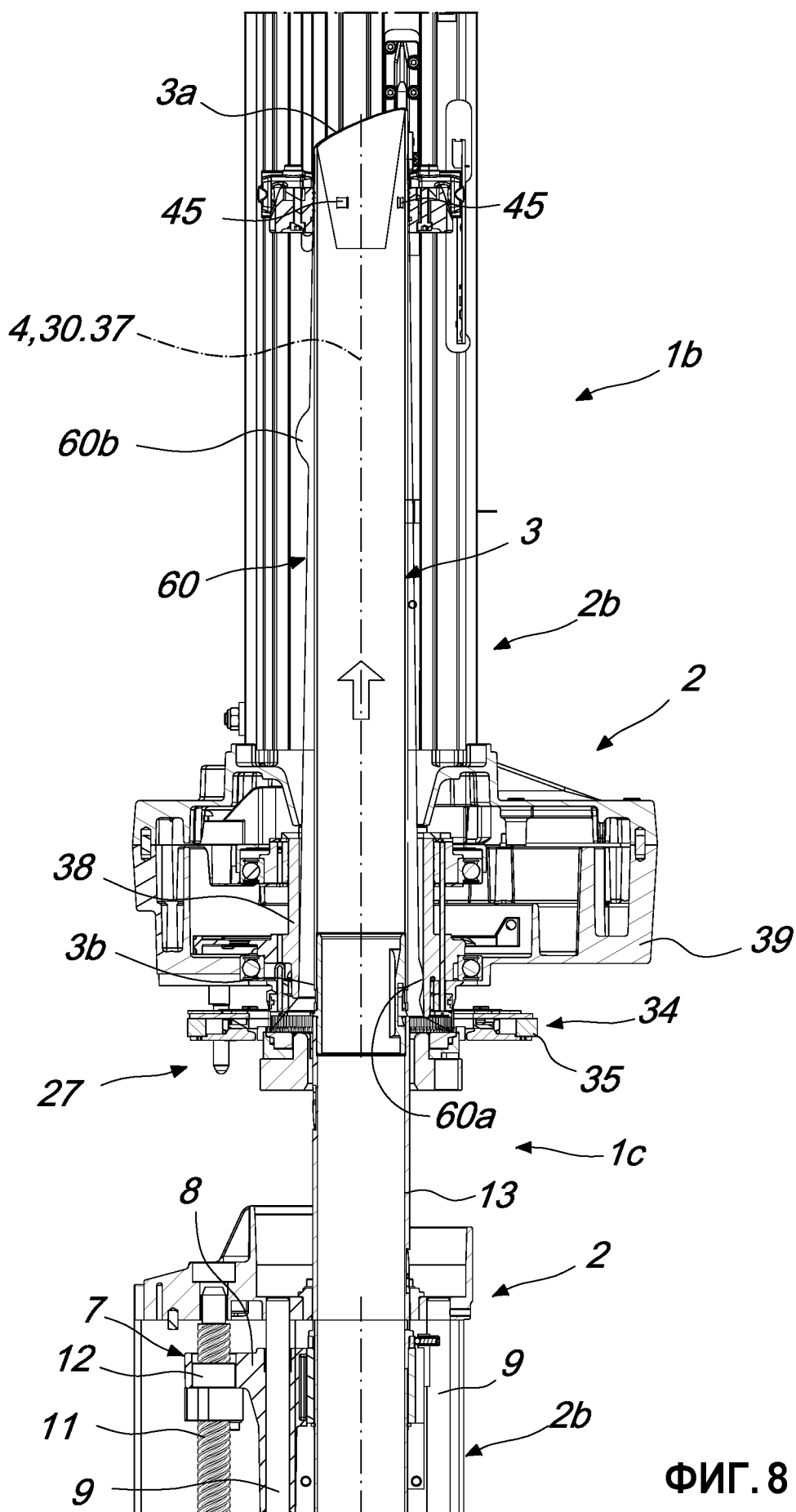
ФИГ.7d



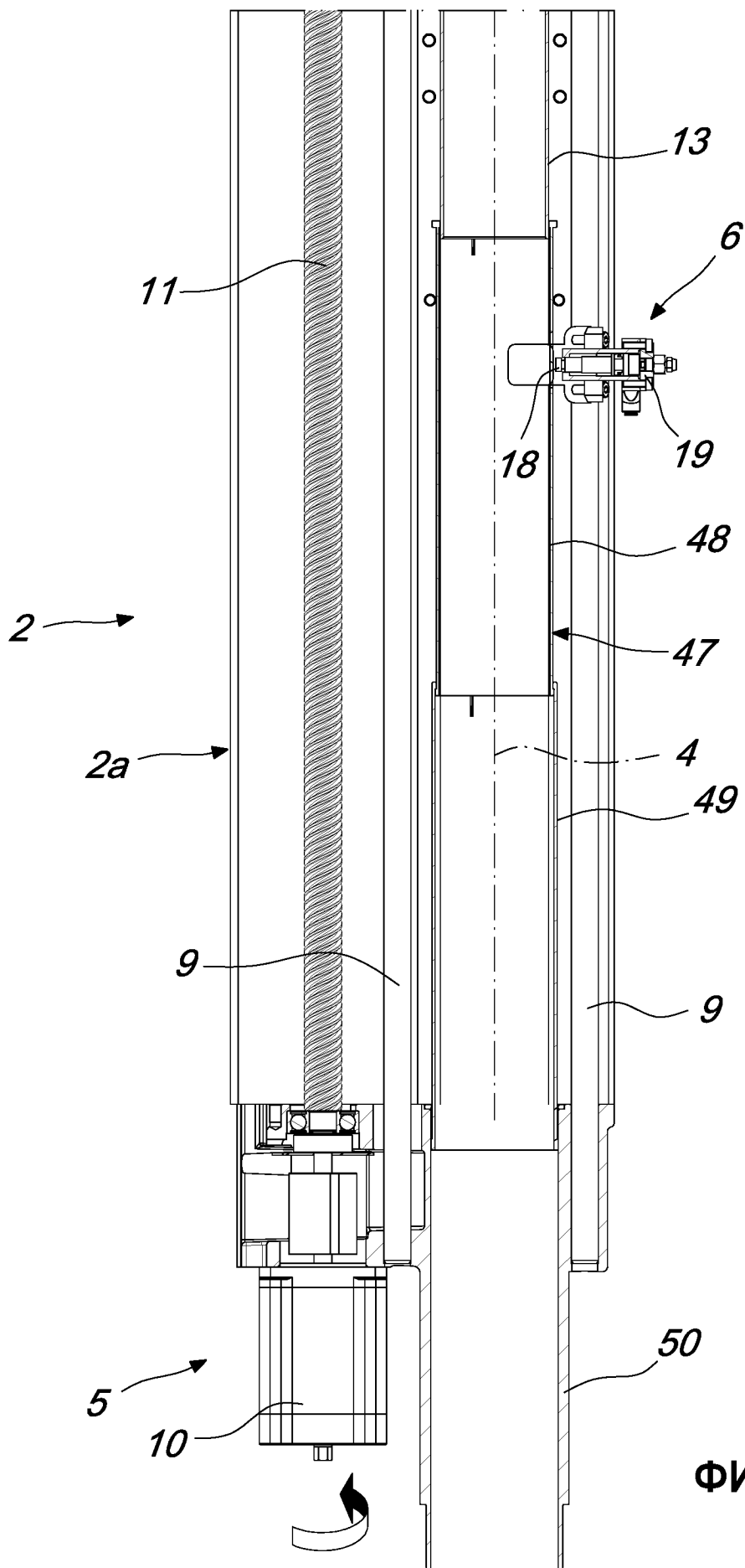
ФИГ.7e



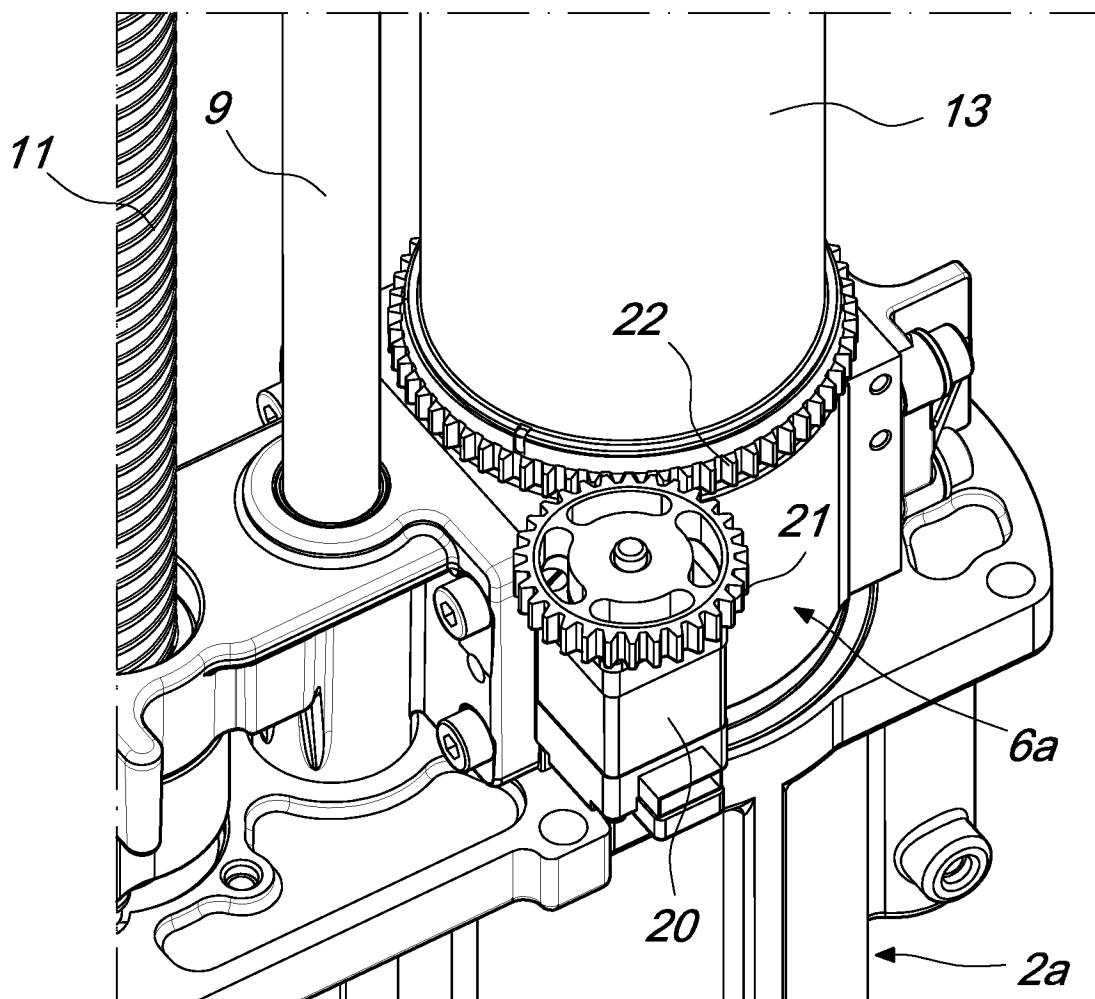
ФИГ. 8



ФИГ. 8a



ФИГ. 8 b



ФИГ. 9