

(19)



Евразийское
патентное
ведомство

(21) 201891144 (13) A1

(12) ОПИСАНИЕ ИЗОБРЕТЕНИЯ К ЕВРАЗИЙСКОЙ ЗАЯВКЕ

(43) Дата публикации заявки
2018.10.31

(22) Дата подачи заявки
2016.11.13

(51) Int. Cl. G21B 1/05 (2006.01)
G21B 1/00 (2006.01)
G21B 1/11 (2006.01)
G21D 7/00 (2006.01)
H05H 1/12 (2006.01)
H05H 1/14 (2006.01)
H05H 1/16 (2006.01)

(54) СИСТЕМЫ И СПОСОБЫ СТАБИЛИЗАЦИИ ПОЛОЖЕНИЯ ПЛАЗМЫ FRC

(31) 62/255,258; 62/309,344

(32) 2015.11.13; 2016.03.16

(33) US

(86) PCT/US2016/061730

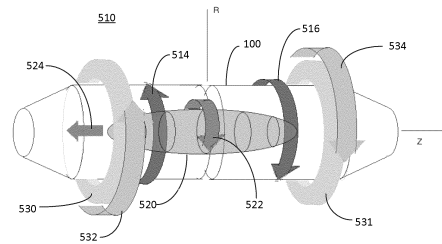
(87) WO 2017/083796 2017.05.18

(71) Заявитель:
ТАЭ ТЕКНОЛОДЖИЗ, ИНК. (US)

(72) Изобретатель:
Гонсалес Хесус Антонио Ромеро (US)

(74) Представитель:
Медведев В.Н. (RU)

(57) Системы и способы, которые облегчают стабилизацию плазмы FRC как в радиальном, так и в осевом направлениях и управление осевым положением плазмы FRC вдоль оси симметрии камеры плазмы FRC. Системы и способы используют аксиально неустойчивые равновесия FRC для обеспечения радиальной стабильности, стабилизируя или управляя при этом осевой неустойчивостью. Системы и способы обеспечивают управление с обратной связью осевым положением плазмы FRC независимо от свойств стабильности равновесия плазмы путем воздействия на напряжения, прикладываемые к набору внешних катушек, концентрических с плазмой, и с использованием метода нелинейного управления.



A1

201891144

201891144

A1

ОПИСАНИЕ ИЗОБРЕТЕНИЯ

2420-549744EA/031

СИСТЕМЫ И СПОСОБЫ СТАБИЛИЗАЦИИ ПОЛОЖЕНИЯ ПЛАЗМЫ FRC

Область изобретения

[0001] Объект изобретения, описанный здесь, относится в целом к системам магнитного удержания плазмы, имеющим конфигурацию с обращенным полем (FRC), и более конкретно к системам и способам, которые облегчают стабилизацию плазмы FRC как в радиальном, так и в осевом направлениях и управление положением плазмы FRC вдоль оси симметрии камеры удержания плазмы FRC.

Предпосылки изобретения

[0002] Конфигурация с обращенным полем (FRC) принадлежит классу топологий магнитного удержания плазмы, известных как компактные тороиды (CT). Она характеризуется преимущественно полоидальными магнитными полями и обладает нулевыми или малыми самогенерируемыми тороидальными полями (см. M. Tuszewski, Nucl. Fusion 28, 2033 (1988)). Преимуществами такой конфигурации являются ее простая геометрия для удобства построения и обслуживания, естественный неограниченный дивертор для облегчения вывода энергии и золоудаления и очень высокое β (β - это отношение среднего давления плазмы к среднему давлению магнитного поля внутри FRC), т. е. высокая плотность энергии. Природа высокого β является преимущественной для экономичной работы и для использования передовых, анейтронных видов топлива, таких как D-He³ и p-B¹¹.

[0003] Устройства FRC являются закрытыми, высоковакуумными устройствами, задействующими магнитное поле для удержания высокотемпературной плазмы, в частности, с целью генерации энергии термоядерного синтеза. Составляющая магнитного поля обязательно должна создаваться интенсивным тороидальным током в плазме, который взаимодействует с магнитным полем, создаваемым внешними катушками к плазме. В отличие от других устройств магнитного удержания устройства FRC не имеют внешних катушек для создания тороидального поля. Типичная плазма FRC напоминает эллипсоид вращения с его осью вдоль оси внешней катушки. Граница эллипсоида представляет собой сепаратрису плазмы, которая ограничивает компактную тороидальную плазму с ее осью симметрии вдоль оси вращения эллипсоида.

[0004] Из-за отсутствия тороидального магнитного поля плазма FRC подвержена нарушениям осевой симметрии, что может привести к увеличению потерь энергии, плотности и удержания, если не предпринимаются никакие корректирующие действия. Самая основная нестабильность связана с тем фактом, что в плазме FRC ток плазмы

протекает в противоположном направлении к току внешней катушки, что генерирует крутящий момент, который работает в направлении для выставления петли тока плазмы с внешним полем (наклонная неустойчивость). Другие нарушения осевой симметрии относятся к оси вращения плазмы, смещающейся радиально (радиальный сдвиг), эллиптической деформации узкой части FRC (вращательный режим), комбинации радиального сдвига и вращения (режим биения), микротурбулентности плазмы и другому. Этих нарушений осевой симметрии, также известных как неустойчивости плазмы, следует избегать, чтобы иметь хорошее удержание массы и энергии плазмы.

[0005] Одно из решений, предлагаемых для достижения стабилизации в радиальном направлении, основано на том факте, что равновесие FRC содержит решения, в которых положение плазмы либо устойчиво в осевом направлении за счет неустойчивости в поперечном или радиальном направлении, либо устойчиво в радиальном направлении за счет осевой неустойчивости, но не в обоих одновременно. В первом порядке равновесие, в котором положение плазмы поперечно устойчиво, имеет желательное свойство быть осесимметричным за счет осевой неустойчивости. Неустойчивостью осевого положения, однако, можно активно управлять, используя набор внешних осесимметричных катушек, чтобы достичь стабилизации как в осевом, так и в радиальном направлениях.

[0006] В свете вышеизложенного, таким образом, желательно обеспечить системы и способы, которые облегчают управление осевым положением плазмы FRC способом, не зависящим от свойств осевой стабильности ее равновесия. Это важно, поскольку равновесие, возможно, должно проходить между аксиально устойчивым и неустойчивым равновесиями на разных фазах разряда FRC, например, если сценарий осевой неустойчивости временно теряется и восстанавливается во время разряда плазмы.

Сущность изобретения

[0007] Настоящие варианты осуществления, представленные здесь, направлены на системы и способы, которые облегчают стабилизацию плазмы FRC как в радиальном, так и в осевом направлениях и управление осевым положением плазмы FRC вдоль оси симметрии камеры удержания плазмы FRC независимо от свойств осевой стабильности равновесия плазмы FRC. В первом порядке равновесие, в котором положение плазмы поперечно или радиально устойчиво, имеет желательное свойством быть осесимметричным за счет осевой неустойчивости. Неустойчивостью осевого положения, однако, активно управляют, используя набор внешних осесимметричных катушек, которые управляют осевым положением плазмы FRC.

[0008] Варианты осуществления, представленные здесь, используют аксиально

неустойчивые равновесия FRC, чтобы обеспечить радиальную стабилизацию, стабилизируя или управляя при этом осевой нестабильностью. Таким путем может быть достигнута стабилизация как в осевом, так и в радиальном направлениях. Методология управления предназначена для изменения внешнего или равновесного магнитного поля, чтобы сделать плазму FRC радиально или поперечно устойчивой за счет осевой неустойчивости, а затем воздействовать на ток катушек радиального поля, чтобы оперативно восстановить положение плазмы FRC к средней плоскости, минимизируя при этом переотклонение и/или колебания вокруг средней плоскости камеры удержания. Преимущество этого решения заключается в том, что оно уменьшает сложность исполнительных механизмов, необходимых для управления. По сравнению с обычными решениями с многочисленными степенями свободы методология варианта осуществления, представленного здесь, уменьшает сложность до задачи управления вдоль оси вращения плазмы FRC, имеющей одну степень свободы.

[0009] Системы и способы, описанные здесь, с преимуществом обеспечивают: управление с обратной связью осевым положением плазмы FRC путем воздействия на напряжения, прикладываемые к набору внешних катушек, концентрических с плазмой; управление с обратной связью осевым положением FRC с использованием метода нелинейного управления; и управление с обратной связью осевым положением FRC независимо от свойств стабильности равновесия плазмы. Эта независимость является преимущественной, поскольку равновесие, возможно, должно проходить между аксиально устойчивым и неустойчивым равновесиями на разных фазах разряда FRC, например, если сценарий осевой нестабильности временно теряется и восстанавливается во время разряда плазмы.

[0010] Системы, способы, признаки и преимущества примерных вариантов осуществления будут или станут очевидными специалисту в области техники после изучения следующих чертежей и подробного описания. Предполагается, что все такие дополнительные способы, признаки и преимущества должны быть включены в пределах этого описания и защищены прилагаемой формулой изобретения. Также предполагается, что формула изобретения не ограничивается требованием деталей примерных вариантов осуществления.

Краткое описание чертежей

[0011] Сопроводительные чертежи, которые включены в виде части настоящего описания, иллюстрируют предпочтительные в настоящее время примерные варианты осуществления и вместе с общим описанием, приведенным выше, и подробным описанием иллюстративных вариантов осуществления, приведенным ниже, служат для

объяснения и обучения принципам настоящего изобретения.

[0012] Фигура 1 иллюстрирует удержание частиц в настоящей системе FRC в высокоэффективном режиме FRC (HPF) в сравнении с обычным режимом FRC (CR) и в сравнении с другими обычными экспериментами FRC.

[0013] Фигура 2 иллюстрирует компоненты настоящей системы FRC и магнитную топологию FRC, производимую в настоящей системе FRC.

[0014] Фигура 3А иллюстрирует базовую схему расположения настоящей системы FRC, если смотреть сверху, включая предпочтительное расположение пучков нейтральных частиц, электродов, плазменных пушек, зеркальных пробок и инжектора таблеток.

[0015] Фигура 3Б иллюстрирует центральную емкость для удержания, если смотреть сверху, и показывает пучки нейтральных частиц, расположенные под углом, перпендикулярным к главной оси симметрии, в центральной емкости для удержания.

[0016] Фигура 3В иллюстрирует центральную емкость для удержания, если смотреть сверху, и показывает пучки нейтральных частиц, расположенные под меньшим, чем прямой углом к главной оси симметрии в центральной емкости для удержания, и направленные для инжекции частиц к средней плоскости центральной емкости для удержания.

[0017] Фигура 4 иллюстрирует схему компонентов системы импульсного питания для формирующих секций.

[0018] Фигура 5 иллюстрирует изометрический вид отдельного формирующего модуля импульсного питания.

[0019] Фигура 6 иллюстрирует изометрический вид узла формирующих труб.

[0020] Фигура 7 иллюстрирует изометрический вид с частичным разрезом системы пучков нейтральных частиц и ключевых компонентов.

[0021] Фигура 8 иллюстрирует изометрический вид расположения пучков нейтральных частиц на камере удержания.

[0022] Фигура 9 иллюстрирует изометрический вид с частичным разрезом предпочтительного расположения систем геттерирования Ti и Li.

[0023] Фигура 10 иллюстрирует изометрический вид с частичным разрезом плазменной пушки, установленной в диверторной камере. Также показаны соответствующая магнитная зеркальная пробка и сборка диверторного электрода.

[0024] Фигура 11 иллюстрирует предпочтительную схему расположения кольцевого смещающего электрода на осевом торце камеры удержания.

[0025] Фигура 12 иллюстрирует эволюцию радиуса исключаемого потока в системе

FRC, полученную из серии внешних диамагнитных контуров на двух формирующих секциях тета-пинчей с обращенным полем и магнитных зондов, заделанных внутри центральной металлической камеры удержания. Время измеряется от момента синхронизированного обращения поля в формирующих источниках, а расстояние z задается относительно осевой средней плоскости машины.

[0026] Фигура 13 (а) - (г) иллюстрируют данные от неподдерживаемого разряда в типичном не высокоэффективном режиме в настоящей системе FRC. Показаны как функции времени: (а) радиус исключаемого потока на средней плоскости, (б) б хорд линейно-интегрированной плотности из находящегося в средней плоскости интерферометра для определения содержания CO_2 , (в) радиальные профили плотности, инвертированные по Абелю по данным интерферометра для определения содержания CO_2 и (г) общая температура плазмы исходя из баланса давления.

[0027] Фигура 14 иллюстрирует осевые профили исключаемого потока в выбранные моменты времени для одного и того же разряда настоящей системы FRC, показанной на Фигуре 13.

[0028] Фигура 15 иллюстрирует изометрический вид отклоняющих катушек, установленных снаружи камеры удержания.

[0029] Фигура 16 иллюстрирует корреляции времени жизни FRC и длительности импульсов инжектируемых пучков нейтральных частиц. Как показано, более длительные импульсы пучков создают более долгоживущие FRC.

[0030] Фигура 17 иллюстрирует отдельные и совокупные эффекты различных компонентов системы FRC на рабочие характеристики FRC и достижение высокоэффективного режима.

[0031] Фигура 18 (а) - (г) иллюстрируют данные из типичного высокоэффективного режима, неподдерживаемого разряда в настоящей системе FRC. Показаны как функции времени: (а) радиус исключаемого потока на средней плоскости, (б) б хорд линейно-интегрированной плотности из находящегося в средней плоскости интерферометра для определения содержания CO_2 , (в) радиальные профили плотности, инвертированные по Абелю по данным интерферометра для определения содержания CO_2 и (г) общая температура плазмы из баланса давления.

[0032] Фигура 19 иллюстрирует удержание потока как функцию температуры электронов (T_e). Она дает графическое представление о вновь установленном режиме масштабирования, превосходящем другие, для разрядов в высокоэффективном режиме.

[0033] Фигура 20 иллюстрирует время жизни FRC, соответствующее длительности импульса ненаклонных и наклонных инжектируемых пучков нейтральных частиц.

[0034] Фигуры 21А и 21Б иллюстрируют базовую схему расположения инжектора компактного тороида (СТ).

[0035] Фигуры 22А и 22Б иллюстрируют центральную емкость для удержания, показывая установленный на нем инжектор СТ.

[0036] Фигуры 23А и 23Б иллюстрируют базовую схему расположения альтернативного варианта осуществления инжектора СТ, имеющего связанную с ним дрейфовую трубу.

[0037] Фигура 24 представляет собой схему, иллюстрирующую механизм управления осевым положением плазмы FRC в пределах емкости (CV) для удержания.

[0038] Фигура 25 представляет собой блок-схему общей схемы управления со скользящим режимом.

[0039] Фигура 26 представляет собой составной график примеров моделирования управления осевым положением со скользящим режимом.

[0040] Фигура 27 представляет собой составной график примеров моделирования управления осевым положением со скользящим режимом.

[0041] Следует отметить, что чертежи не обязательно выполнены в масштабе и что элементы подобных структур или функций обычно представлены одинаковыми ссылочными позициями для иллюстративных целей на всех чертежах. Следует также отметить, что чертежи предназначены только для облегчения описания различных вариантов осуществления, описанных здесь. Чертежи не обязательно описывают каждый аспект принципов, раскрытых здесь, и не ограничивают объем формулы изобретения.

Подробное описание

[0042] Настоящие варианты осуществления, представленные здесь, направлены на системы и способы, которые облегчают стабилизацию плазмы FRC как в радиальном, так и в осевом направлениях и управление осевым положением плазмы FRC вдоль оси симметрии камеры удержания плазмы FRC независимо от свойств осевой стабильности равновесия плазмы FRC. Характерные примеры вариантов осуществления, описанных здесь, примеры которых используют многие из этих дополнительных признаков и принципов как отдельно, так и в комбинации, будут теперь описаны более подробно со ссылкой на прилагаемые чертежи. Это подробное описание предназначено лишь для того, чтобы объяснить специалисту в области техники дополнительные детали для осуществления на практике предпочтительных аспектов настоящих принципов, и не предназначено для ограничения объема изобретения. Поэтому комбинации признаков и этапов, раскрытых в следующем подробном описании, могут не потребоваться для осуществления на практике изобретения в самом широком смысле и вместо этого

объясняются лишь для того, чтобы детально описать типичные примеры настоящих принципов.

[0043] Более того, различные признаки типичных примеров и зависимые пункты формулы изобретения могут быть скомбинированы способами, которые конкретно и явно не перечислены, для обеспечения дополнительных полезных вариантов осуществления настоящих принципов. Кроме того, четко указано, что все признаки, раскрытые в описании и/или формуле изобретения, предназначены быть раскрытыми отдельно и независимо друг от друга для цели первоначального раскрытия, а также для цели ограничения заявляемого предмета изобретения независимо от составов признаков в вариантах осуществления и/или формуле изобретения. Также четко указано, что все диапазоны значений или признаки групп объектов раскрывают каждое возможное промежуточное значение или промежуточный объект для цели первоначального раскрытия, а также для цели ограничения заявляемого предмета изобретения.

[0044] Обычные решения неустойчивостей FRC обычно обеспечивают стабилизацию в осевом направлении за счет неустойчивости в радиальном направлении или стабильность в радиальном направлении за счет осевой неустойчивости, но не стабильность в обоих направлениях одновременно. В первом порядке равновесие, в котором положение плазмы поперечно или радиально устойчиво, имеет желательное свойство быть осесимметричным за счет осевой неустойчивости. С учетом вышеизложенного варианты осуществления, представленные здесь, направлены на системы и способы, которые облегчают стабилизацию плазмы FRC как в радиальном, так и в осевом направлениях и управление осевым положением плазмы FRC вдоль оси симметрии камеры удержания плазмы FRC независимо от свойств осевой стабильности равновесия плазмы FRC. Нестабильностью осевого положения, однако, активно управляют, используя набор внешних осесимметричных катушек, которые управляют осевым положением плазмы FRC. Системы и способы обеспечивают управлением с обратной связью осевым положением плазмы FRC независимо от свойств стабильности равновесия плазмы путем воздействия на напряжения, прикладываемые к набору внешних катушек, концентрических с плазмой, и с использованием метода нелинейного управления.

[0045] Варианты осуществления, представленные здесь, используют аксиально неустойчивые равновесия FRC, чтобы обеспечить радиальную стабильность, стабилизируя или управляя при этом осевой нестабильностью. Таким путем может быть достигнута стабилизация как в осевом, так и в радиальном направлениях. Методология управления предназначена для изменения внешнего или равновесного магнитного поля,

чтобы сделать плазму FRC радиально или поперечно устойчивой за счет осевой неустойчивости, а затем воздействовать на ток катушек радиального поля, чтобы оперативно восстановить положение плазмы FRC к средней плоскости, минимизируя при этом переотклонение и/или колебания вокруг средней плоскости камеры удержания. Преимущество этого решения заключается в том, что оно уменьшает сложность исполнительных механизмов, необходимых для управления. По сравнению с обычными решениями с многочисленными степенями свободы методология варианта осуществления, представленного здесь, уменьшает сложность до задачи управления вдоль оси вращения плазмы FRC, имеющей одну степень свободы.

[0046] Комбинация форм колебаний в токах катушек, пополнения и мощности пучка нейтральных частиц, которая приводит к аксиально неустойчивой плазме, определяет сценарий управления плазмой, который устанавливает плазму в аксиально неустойчивую ситуацию. Сценарий может быть предварительно запрограммирован с использованием предшествующих знаний о моделированиях или экспериментах, или управляться с обратной связью для поддержания равновесия, которое является аксиально неустойчивым. Положением плазмы следует управлять во время разрядов независимо от свойств стабильности равновесия, например, схема управления должна работать либо для аксиально устойчивой, либо для аксиально неустойчивой плазмы, вплоть до предела. Самая аксиально неустойчивая плазма, которой можно управлять, имеет время роста, сравнимое со скин-временем емкости.

[0047] Прежде чем перейти к системам и способам, которые облегчают стабилизацию плазмы FRC как в радиальном, так и в осевом направлениях и управление осевым положением плазмы FRC вдоль оси симметрии камеры удержания плазмы FRC, предлагается обсуждение систем и способов формирования и поддержания высокоэффективных FRC с превосходной стабильностью, а также с превосходным удержанием частиц, энергии и потока по сравнению с обычными FRC. Такие высокоэффективные FRC обеспечивают путь для целого ряда применений, включая компактные источники нейтронов (для производства медицинских изотопов, ликвидации ядерных отходов, исследования материалов, нейтронной радиографии и томографии), компактные источники фотонов (для химического производства и обработки), системы разделения и обогащения изотопов, а также активные зоны реакторов для синтеза легких ядер для будущего поколения энергии.

[0048] Различные вспомогательные системы и режимы работы были исследованы, чтобы оценить, существует ли превосходящий другие режим удержания в FRC. Эти усилия привели к прорывным открытиям и разработке парадигмы высокоэффективной

FRC, описанной здесь. В соответствии с этой новой парадигмой настоящие системы и способы комбинируют множество новых идей и средств для существенного улучшения удержания FRC, как показано на Фигуре 1, а также для обеспечения управления стабильностью без негативных побочных эффектов. Как более подробно обсуждается ниже, Фигура 1 изображает удержание частиц в системе 10 FRC, описанной ниже (см. Фигуры 2 и 3), работающей в соответствии с высокоэффективным режимом FRC (HPF) для формирования и поддержания FRC, по сравнению с работой в соответствии с обычным режимом (CR) для формирования и поддержания FRC, а также по сравнению с удержанием частиц в соответствии с обычными режимами для формирования и поддержания FRC, используемой в других экспериментах. В настоящем раскрытии будут описаны и детализированы инновационные отдельные компоненты системы 10 FRC и способы, а также их совместные эффекты.

Система FRC

Вакуумная система

[0049] Фигуры 2 и 3 изображают схему настоящей системы 10 FRC. Система 10 FRC включает в себя центральную емкость 100 для удержания, окруженную двумя диаметрально противоположными формирующими секциями 200 тета-пинчей с обращенным полем, а вне формирующих секций 200 две диверторные камеры 300 для контроля плотности нейтральных частиц и загрязнения примесями. Настоящая система 10 FRC была построена для обеспечения сверхвысокого вакуума и работает при типичных базовых давлениях в 10^{-8} торр. Такие вакуумметрические давления требуют использования стыковочных фланцев с двойной накачкой между стыкуемыми компонентами, металлических уплотнительных колец, высокочистых внутренних стенок, а также тщательного первоначального кондиционирования поверхностей всех частей перед сборкой, такого как физическая и химическая очистка с последующей 24-часовой вакуумной сушкой при 250°C и очисткой тлеющим разрядом в водороде.

[0050] Формирующие секции 200 тета-пинчей с обращенным полем представляют собой стандартные тета-пинчи с обращенным полем (FRTP), хотя и с усовершенствованной формирующей системой импульсного питания, подробно обсуждаемой ниже (см. Фигуры 4-6). Каждая формирующая секция 200 выполнена из стандартных непрозрачных кварцевых труб промышленного класса, которые отличаются двухмиллиметровой внутренней футеровкой из сверхчистого кварца. Камера 100 удержания выполнена из нержавеющей стали для обеспечения множества радиальных и тангенциальных отверстий; она также служит в качестве консерватора потока на временном масштабе экспериментов, описанных ниже, и ограничивает быстрые

магнитные переходные процессы. Вакуумы создаются и поддерживаются в пределах системы 10 FRC с помощью набора безмасляных спиральных форвакуумных насосов, турбомолекулярных насосов и крионасосов.

Магнитная система

[0051] Магнитная система 400 проиллюстрирована на Фигурах 2 и 3. Фигура 2 помимо других признаков, иллюстрирует профили магнитного потока и плотности FRC (как функции радиальной и осевой координат), относящиеся к FRC 450, производимой системой 10 FRC. Эти профили были получены с помощью двумерного резистивного численного холловского МГД-моделирования с использованием кода, разработанного для моделирования систем и способов, соответствующих системе 10 FRC, и хорошо согласуются с измеренными экспериментальными данными. Как видно на Фигуре 2, FRC 450 состоит из тора замкнутых силовых линий во внутренней части 453 FRC 450 внутри сепаратрисы 451 и кольцевого граничного слоя 456 на незамкнутых силовых линиях 452, сразу же за пределами сепаратрисы 451. Граничный слой 456 сливается в струи 454 за пределами длины FRC, обеспечивая естественный дивертор.

[0052] Главная магнитная система 410 включает в себя ряд катушек 412, 414 и 416 квазипостоянного тока, которые расположены в конкретных осевых положениях вдоль компонентов, т. е. вдоль камеры 100 удержания, формирующих секций 200 и диверторов 300 системы 10 FRC. Катушки 412, 414 и 416 квазипостоянного тока питаются от импульсных источников питания квазипостоянного тока и создают базовые подмагничивающие поля величиной примерно 0,1 Тл в камере 100 удержания, формирующих секциях 200 и диверторах 300. В дополнение к катушкам 412, 414 и 416 квазипостоянного тока главная магнитная система 410 включает в себя зеркальные катушки 420 квазипостоянного тока (запитанные от импульсных источников) между каждым торцом камеры 100 удержания и соседними формирующими секциями 200. Зеркальные катушки 420 квазипостоянного тока обеспечивают коэффициенты отражения магнитного зеркала вплоть до 5 и могут быть независимо возбуждены для контроля формы равновесия. Кроме того, зеркальные пробки 440 расположены между каждой из формирующих секций 200 и диверторами 300. Зеркальные пробки 440 содержат компактные зеркальные катушки 430 квазипостоянного тока и катушки 444 зеркальной пробки. Зеркальные катушки 430 квазипостоянного тока включают в себя три катушки 432, 434 и 436 (запитанные от импульсных источников), которые создают дополнительные направляющие поля для фокусировки поверхностей 455 магнитного потока к каналу 442 малого диаметра, проходящему через катушки 444 зеркальной пробки. Катушки 444 зеркальной пробки, которые намотаны вокруг канала 442 малого

диаметра и питаются от LC-схемы импульсного питания, создают сильные поля магнитного зеркала вплоть до 4 Тл. Цель всей этой схемы расположения катушек состоит в том, чтобы плотно связывать и направлять поверхности 455 магнитного потока и текущие к торцу струи 454 плазмы в отдаленные камеры 310 диверторов 300. Наконец, набор «антенн» 460 отклоняющих катушек (см. Фигуру 15) расположен снаружи камеры 100 удержания, по две с каждой стороны средней плоскости, и запитан от источников питания постоянного тока. Антенны 460 отклоняющих катушек могут быть выполнены так, чтобы обеспечить квазистатическое магнитное дипольное или квадрупольное поле величиной примерно 0,01 Тл для управления вращательными неустойчивостями и/или управлением током электронов. Антенны 460 отклоняющих катушек могут гибко обеспечивать магнитные поля, которые либо симметричны, либо антисимметричны относительно средней плоскости машины в зависимости от направления подаваемых токов.

Формирующие системы импульсного питания

[0053] Формирующие системы 210 импульсного питания работают по принципу модифицированного тета-пинча. Имеются две системы, каждая из которых питает одну из формирующих секций 200. На Фигурах 4-6 иллюстрируются основные составляющие блоки и расположение формирующих систем 210. Формирующая система 210 состоит из модульной конструкции импульсного питания, которая состоит из отдельных блоков (модулей) 220, каждый из которых возбуждает поднабор катушек 232 узла 230 подвески (= ремней), которые обвиты вокруг формирующих кварцевых труб 240. Каждый модуль 220 состоит из конденсаторов 221, индукторов 223, быстродействующих сильноточных переключателей 225 и связанных с ними схемы запуска 222 и схемы 224 сброса. В общей сложности каждая формирующая система 210 хранит от 350 до 400 кДж емкостной энергии, которая обеспечивает до 35 ГВт мощности для формирования и ускорения FRC. Скоординированная работа этих компонентов достигается с помощью известной системы запуска и управления 222 и 224, которая позволяет синхронизировать время между формирующими системами 210 на каждой формирующей секции 200 и минимизирует погрешность синхронизации переключения до десятков наносекунд. Преимущество этой модульной конструкции заключается в ее гибкой работе: FRC могут быть сформированы на месте, а затем ускорены и инжектированы (= статическое формирование) или сформированы и ускорены в одно и то же время (= динамическое формирование).

Инжекторы пучков нейтральных частиц

[0054] Пучки 600 нейтральных атомов размещены на системе 10 FRC для обеспечения нагрева и возбуждения тока, а также для развития давления быстрых частиц.

Как показано на Фигурах 3А, 3Б и 8, отдельные линии пучков, содержащие системы 610 и 640 инжекторов пучков нейтральных атомов, расположены вокруг центральной камеры 100 удержания и инжектируют быстрые частицы тангенциально в плазму FRC (и перпендикулярно или под углом, перпендикулярным к главной оси симметрии в центральной емкости 100 для удержания) с прицельным параметром, чтобы целевая зона захвата лежала хорошо в пределах сепаратрисы 451 (см. Фигуру 2). Каждая система 610 и 640 инжекторов способна инжектировать пучки нейтральных частиц мощностью вплоть до 1 МВт в плазму FRC с энергиями частиц от 20 до 40 кэВ. Системы 610 и 640 основаны на многодырочных источниках выделения положительных ионов и используют геометрическую фокусировку, инерционное охлаждение сеток выделения ионов и дифференциальную накачку. Помимо использования различных источников плазмы системы 610 и 640 в первую очередь различаются по своей физической конструкции, чтобы соответствовать своим соответствующим местам установки, обеспечивая возможности боковой и верхней инжекции. Типичные компоненты этих инжекторов пучков нейтральных частиц показаны, в частности, на Фигуре 7 для систем 610 боковых инжекторов. Как показано на Фигуре 7, каждая отдельная система 610 пучков нейтральных частиц включает в себя источник 612 ВЧ-плазмы на входном торце (он заменяется дуговым источником в системах 640) с магнитным экраном 614, закрывающим этот торец. Оптический источник ионов и ускоряющие сетки 616 связаны с источником 612 плазмы, а запорный клапан 620 расположен между оптическим источником ионов и ускоряющими сетками 616 и нейтрализатором 622. Отклоняющий магнит 624 и средство сброса 628 ионов расположены между нейтрализатором 622 и нацеливающим устройством 630 на выходном торце. Система охлаждения содержит две криогенные холодильные машины 634, две криопанели 636 и кожух 638 LN₂. Эта гибкая конструкция позволяет работать в широком диапазоне параметров FRC.

[0055] Альтернативная конфигурация для инжекторов 600 пучков нейтральных атомов состоит в инжекции быстрых частиц тангенциально в плазму FRC, но с углом A , меньшим 90° , относительно главной оси симметрии в центральной емкости 100 для удержания. Эти типы ориентации инжекторов 615 пучков показаны на Фигуре 3В. Кроме того, инжекторы 615 пучков могут быть ориентированы так, чтобы инжекторы 615 пучков на любой стороне средней плоскости центральной емкости 100 для удержания инжектировали свои частицы к средней плоскости. Наконец, осевое положение этих систем 600 пучков может быть выбрано ближе к средней плоскости. Эти альтернативные варианты осуществления инжекции облегчают более центрированный вариант пополнения, который обеспечивает лучшую связь пучков и более высокую эффективность

захвата инжектируемых быстрых частиц. Кроме того, в зависимости от угла и осевого положения это расположение инжекторов 615 пучков позволяет осуществлять более прямое и независимое управление осевым удлинением и другими характеристиками FRC 450. Например, инъекция пучков под небольшим углом A относительно главной оси симметрии емкости создаст плазму FRC с более длинной осевой протяженностью и более низкой температурой, в то время как выбор более перпендикулярного угла A приведет к аксиально более короткой, но более горячей плазме. Таким образом угол A инъекции и местоположение инжекторов 615 пучков могут быть оптимизированы для разных целей. Кроме того, такое регулирование угла и расположение инжекторов 615 пучков может позволить пучки повышенной энергии (что в целом более выгодно для выведения большей мощности с меньшей расходимостью пучка) быть инжектируемыми в более слабые магнитные поля, чем в противном случае было бы необходимо для захвата таких пучков. Это связано с тем фактом, что именно азимутальная составляющая энергии определяет масштаб орбит быстрых ионов (который постепенно уменьшается, поскольку угол инъекции относительно главной оси симметрии емкости уменьшается при постоянной энергии пучка). Кроме того, наклонная инъекция к средней плоскости с осевыми положениями пучков вблизи средней плоскости улучшает связь пучок-плазма, даже когда плазма FRC сжимается или иным образом аксиально сужается во время периода инъекции.

[0056] Как показано на Фигурах 3Г и 3Д, другая альтернативная конфигурация включает в себя внутренние диверторы 302 в дополнение к инжекторам 615 наклонных пучков. Внутренние диверторы 302 расположены между формирующими секциями 200 и камерой 100 удержания и выполнены и работают практически аналогично внешним диверторам 300. Внутренние диверторы 302, которые включают в себя быстрые переключающие магнитные катушки, эффективно неактивны во время процесса формирования, чтобы позволить формирующим FRC проходить через внутренние диверторы 302, когда формирующие FRC поступательно перемещаются к средней плоскости камеры 100 удержания. После прохождения формирующей FRC через внутренние диверторы 302 в камеру 100 удержания внутренние диверторы активируются для работы практически аналогично внешним диверторам и изолируют камеру 100 удержания от формирующих секций 200.

Инжектор таблеток

[0057] Чтобы обеспечить средство для инъекции новых частиц и лучшего контроля запаса частиц FRC, в системе 10 FRC используется 12-тиствольный инжектор 700 таблеток (см., например, I. Vinyar et al, "Pellet Injectors Developed at PELIN for JET, TAE,

and HL-2A,” Proceedings of the 26th Fusion Science and Technology Symposium, 09/27 to 10/01 (2010)). Фигура 3 иллюстрирует схему расположения инжектора 700 таблеток в системе 10 FRC. Цилиндрические таблетки ($D \sim 1$ мм, $L \sim 1-2$ мм) инжектируются в FRC со скоростью в диапазоне 150-250 км/с. Каждая отдельная таблетка содержит примерно 5×10^{19} атомов водорода, что сопоставимо с запасом частиц FRC.

Геттерирующие системы

[0058] Хорошо известно, что нейтральный галоидный газ является серьезной проблемой во всех системах удержания. Процессы обмена зарядами и рециркуляции (высвобождения холодного примесного материала из стенки) могут оказывать пагубное воздействие на удержание энергии и частиц. Кроме того, любая значительная плотность нейтрального газа на границе или вблизи нее приведет к быстрым потерям или по меньшей мере значительному сокращению времени жизни инжектируемых частиц большой орбиты (высокой энергии) (большая орбита относится к частицам, имеющим орбиты на масштабе топологии FRC или по меньшей мере радиусы орбиты, намного превышающие масштаб характерной длины градиента магнитного поля) - факт, который наносит ущерб всем энергетическим применениям плазмы, включая синтез через дополнительный нагрев пучка.

[0059] Кондиционирование поверхностей является средством, с помощью которого отрицательное воздействие нейтрального газа и примесей может контролироваться или быть уменьшено в системе удержания. С этой целью система 10 FRC, представленная здесь, использует системы 810 и 820 осаждения титана и лития, которые покрывают обращенные к плазме поверхности камеры (или емкости) 100 для удержания и диверторов 300 и 302 пленками (толщиной в десятки микрон) из Ti и/или Li. Покрытия получают посредством методов осаждения из паровой фазы. Твердые Li и/или Ti выпаривают и/или сублимируют и распыляют на близлежащие поверхности для формирования покрытий. Источниками являются атомные печи с направляющими соплами 822 (в случае Li) или нагретые сферы из твердого вещества с направляющим бандажом 812 (в случае Ti). Системы выпаривания Li обычно работают в непрерывном режиме, в то время как сублиматоры Ti в основном работают периодически между работой с плазмой. Рабочие температуры этих систем превышают 600°C для получения больших скоростей осаждения. Для обеспечения хорошего покрытия стенок необходимо множество стратегически расположенных систем выпаривания/сублимации. Фигура 9 детализирует предпочтительное расположение геттерирующих систем 810 и 820 осаждения в системе 10 FRC. Покрытия действуют как геттерирующие поверхности и эффективно откачивают атомные и молекулярные водородные виды (H и D). Покрытия

также уменьшают другие типичные примеси, такие как углерод и кислород, до незначительных уровней.

Зеркальные пробки

[0060] Как указано выше, система 10 FRC использует наборы зеркальных катушек 420, 430 и 444, как показано на Фигурах 2 и 3. Первый набор зеркальных катушек 420 расположен на двух осевых торцах камеры 100 удержания и независимо возбуждается от удерживающих катушек 412, 414 и 416 главной магнитной системы 410. Первый набор зеркальных катушек 420 в первую очередь помогает управлению и аксиальному расположению FRC 450 во время слияния и обеспечивает управление формой равновесия во время поддержания. Первый набор 420 зеркальных катушек создает номинально более сильные магнитные поля (примерно 0,4-0,5 Тл), чем центральное поле удержания, создаваемое центральными удерживающими катушками 412. Второй набор зеркальных катушек 430, который включает в себя три компактные зеркальные катушки 432, 434 и 436 квазипостоянного тока, расположен между формирующими секциями 200 и диверторами 300 и возбуждается общим импульсным источником питания. Зеркальные катушки 432, 434 и 436 вместе с более компактными импульсными катушками 444 зеркальной пробки (питающимися от емкостного источника питания) и физическим сужением 442 образуют зеркальные пробки 440, которые обеспечивают узкий канал с низкой газопроводностью с очень сильными магнитными полями (от 2 до 4 Тл с временами нарастания примерно 10-20 мс). Наиболее компактные импульсные зеркальные катушки 444 имеют компактные радиальные размеры, внутренний диаметр 20 см и аналогичную длину, по сравнению с внутренним диаметром порядка метра и плоской конструкцией удерживающих катушек 412, 414 и 416. Назначение зеркальных пробок 440 многозначно: (1) катушки 432, 434, 436 и 444 плотно увязывают и направляют поверхности 452 магнитного потока и текущие к концу струи 454 плазмы в отдаленные диверторные камеры 300. Это гарантирует, что выходящие частицы достигают диверторов 300 надлежащим образом, и что существуют поверхности 455 непрерывного потока, которые прослеживаются от области 452 незамкнутых силовых линий центральной FRC 450 на всем пути до диверторов 300. (2) Физические сужения 442 в системе 10 FRC, через которые катушки 432, 434, 436 и 444 обеспечивают прохождение поверхностей 452 магнитного потока и струй 454 плазмы, создают препятствие для потока нейтрального газа из плазменных пушек 350, которые находятся в диверторах 300. Аналогичным образом сужения 442 предотвращают обратное течение газа от формирующих секций 200 к диверторам 300, тем самым уменьшая количество нейтральных частиц, которые необходимо вводить во всю систему 10 FRC, когда начинается запуск FRC. (3) Строго

осевые зеркала, создаваемые катушками 432, 434, 436 и 444, уменьшают осевые потери частиц и, тем самым, уменьшают параллельную диффузию частиц на незамкнутых силовых линиях.

[0061] В альтернативной конфигурации, показанной на Фигурах 3Г и 3Д, набор низкопрофильных обжимных катушек 421 представляет собой положения между внутренними диверторами 302 и формирующими секциями 200.

Осевые плазменные пушки

[0062] Потоки плазмы из пушек 350, установленных в диверторных камерах 310 диверторов 300, предназначены для улучшения стабильности и эффективности пучков нейтральных частиц. Пушки 350 установлены на оси внутри камеры 310 диверторов 300, как показано на Фигурах 3 и 10, и создают плазму, протекающую вдоль незамкнутых линий 452 потока в диверторе 300 и к центру камеры 100 удержания. Пушки 350 работают при высокоплотном газовом разряде в канале из пакета шайб и предназначены для генерации нескольких килоампер полностью ионизированной плазмы в течение 5-10 мс. Пушки 350 включают в себя импульсную магнитную катушку, которая согласует выходной поток плазмы с требуемым размером плазмы в камере 100 удержания. Технические параметры пушек 350 характеризуются каналом, имеющим внешний диаметр от 5 до 13 см и внутренний диаметр вплоть до примерно 10 см, и обеспечивают ток разряда 10-15 кА при 400-600 В с внутренним магнитным полем пушки от 0,5 до 2,3 Тл.

[0063] Потоки плазмы пушек могут проникать в магнитные поля зеркальных пробок 440 и втекать в формирующую секцию 200 и камеру 100 удержания. Эффективность переноса плазмы через зеркальную пробку 440 увеличивается с уменьшением расстояния между пушкой 350 и пробкой 440 и за счет уширения и укорочения пробки 440. В приемлемых условиях каждая пушка 350 может доставлять приблизительно 10^{22} протонов в секунду через зеркальные пробки 440 от 2 до 4 Тл с высокими температурами ионов и электронов примерно от 150 до 300 эВ и примерно от 40 до 50 эВ соответственно. Пушки 350 обеспечивают значительное пополнение граничного слоя 456 FRC и улучшенное общее удержание частиц FRC.

[0064] Чтобы дополнительно увеличить плотность плазмы, можно было бы использовать газосепаратор, чтобы вдуть дополнительный газ в поток плазмы из пушек 350. Этот метод позволяет в несколько раз увеличить плотность инжектируемой плазмы. В системе 10 FRC газосепаратор, установленный на стороне дивертора 300 зеркальных пробок 440, улучшает пополнение граничного слоя 456 FRC, формирование FRC 450 и линейное связывание плазмы.

[0065] Учитывая все параметры настройки, рассмотренные выше, а также принимая во внимание, что возможна работа только с одной или обеими пушками, легко понять, что доступен широкий спектр рабочих режимов.

Смещающие электроды

[0066] Электрическое смещение незамкнутых поверхностей потока может обеспечить радиальные потенциалы, которые приводят к азимутальному движению $E \times B$, которое обеспечивает механизм управления, аналогичный повороту ручки, для управления вращением плазмы с незамкнутыми силовыми линиями, а также фактической активной зоны 450 FRC через сдвиг скорости. Для выполнения этого управления система 10 FRC использует различные электроды, стратегически размещенные в различных частях машины. Фигура 3 изображает смещающие электроды, расположенные в предпочтительных местах в пределах системы 10 FRC.

[0067] В принципе, существует 4 класса электродов: (1) точечные электроды 905 в камере 100 удержания, которые контактируют с отдельными незамкнутыми силовыми линиями 452 на границе FRC 450 для обеспечения локальной зарядки, (2) кольцевые электроды 900 между камерой 100 удержания и формирующими секциями 200 для зарядки дальних граничных слоев 456 по азимутально-симметричной схеме, (3) пакеты концентрических электродов 910 в диверторах 300 для зарядки многочисленных концентрических слоев 455 потока (вследствие чего выбор слоев управляем посредством регулировки катушек 416 для регулировки магнитного поля диверторов, чтобы завершать требуемые слои 456 потока на соответствующих электродах 910) и, наконец, (4) аноды 920 (см. Фигуру 10) самих плазменных пушек 350 (которые перехватывают внутренние незамкнутые поверхности 455 потока вблизи сепаратрисы FRC 450). Фигуры 10 и 11 показывают некоторые типичные конструкции для некоторых из них.

[0068] Во всех случаях эти электроды возбуждаются импульсными источниками питания или источниками питания постоянного тока при напряжениях вплоть до примерно 800 В. В зависимости от размера электрода и того, какие поверхности потока пересекаются, токи могут потребляться в килоамперном диапазоне.

Неподдерживаемая работа системы FRC - Обычный режим

[0069] Стандартное формирование плазмы в системе 10 FRC следует хорошо разработанному методу тета-пинча с обращенным полем. Типичный процесс запуска FRC начинается возбуждением катушек 412, 414, 416, 420, 432, 434 и 436 квазипостоянного тока для работы в установившемся состоянии. Затем RFTP-цепи импульсного питания формирующих систем 210 импульсного питания возбуждают катушки 232 импульсного питания быстро обращаемого магнитного поля для создания временного обращенного

смещения величиной примерно $-0,05$ Тл в формирующих секциях 200. В этот момент заданное количество нейтрального газа при 9-20 psi (фунт/кв. дюйм) инжектируется в два формирующих объема, определяемых камерами 240 кварцевых труб (северной и южной) формирующих секций 200 через набор азимутально ориентированных продувочных клапанов на фланцах, расположенных на внешних торцах формирующих секций 200. Затем небольшое количество (\sim сотни килогерц) ВЧ-поля генерируется от набора антенн на поверхности кварцевых труб 240 для создания предварительной ионизации в форме локальных областей ионизации затравок в пределах столбов нейтрального газа. За этим следует применение тета-кольцевой модуляции на токе, возбуждающем катушки 232 импульсного питания быстро переключаемого магнитного поля, что приводит к более глобальной предварительной ионизации столбов газа. Наконец, основные банки импульсного питания формирующих систем 210 импульсного питания зажигаются для возбуждения катушек 232 импульсного быстро переключаемого магнитного поля для создания прямосмещенного поля величиной вплоть до 0,4 Тл. Этот этап может быть секвенирован по времени так, чтобы прямосмещенное поле генерировалось равномерно по всей длине формирующих труб 240 (статическое формирование), или так, чтобы последовательная перистальтическая модуляция поля достигалась вдоль оси формирующих труб 240 (динамическое формирование).

[0070] Во всем этом процессе формирования фактическое обращение поля в плазме происходит быстро, в пределах примерно 5 мкс. Мультигигаваттная импульсная мощность, подаваемая в формирующуюся плазму, легко создает горячие FRC, которые затем удаляются из формирующих секций 200 посредством применения либо последовательной во времени модуляции магнитного поля в переднем полупространстве (магнитная перистальтика), либо временно увеличенных токов в последних катушках наборов 232 катушек вблизи осевых внешних торцов формирующих труб 210 (формирование осевого градиента магнитного поля, который направлен аксиально к камере 100 удержания). Две (северная и южная) формирующие FRC, сформированные таким образом и ускоренные, затем расширяются в камеру 100 удержания большего диаметра, где катушки 412 квазипостоянного тока создают прямосмещенное поле для управления радиальным расширением и обеспечения равновесного внешнего магнитного потока.

[0071] Как только северная и южная формирующие FRC прибывают в окрестность средней плоскости камеры 100 удержания, эти FRC сталкиваются. Во время столкновения осевые кинетические энергии северной и южной формирующих FRC большей частью термализуются, поскольку FRC в конечном итоге сливаются в одну FRC 450. Большой

набор средств диагностики плазмы доступен в камере 100 удержания для изучения равновесий FRC 450. Типичные рабочие условия в системе 10 FRC создают составные FRC с радиусами сепаратрисы примерно 0,4 м и осевой протяженностью примерно 3 м. Дополнительными характеристиками являются внешние магнитные поля величиной примерно 0,1 Тл, плотности плазмы примерно $5 \times 10^{19} \text{ м}^{-3}$ и общая температура плазмы вплоть до 1 кэВ. Без какого-либо поддержания, т. е. без нагрева и/или возбуждения тока посредством инъекции пучков нейтральных частиц или других вспомогательных средств, время жизни этих FRC ограничивается примерно 1 мс, собственным характерным временем спада конфигурации.

Экспериментальные данные неподдерживаемой работы - обычный режим

[0072] Фигура 12 показывает типичную временную эволюцию радиуса исключаемого потока, $r_{\Delta\Phi}$, который аппроксимирует радиус сепаратрисы r_s , чтобы проиллюстрировать динамику процесса слияния тета-пинчей FRC 450. Два (северный и южный) отдельных плазмоида создаются одновременно и затем ускоряются из соответствующих формирующих секций 200 со сверхзвуковой скоростью, $v_z \sim 250 \text{ км/с}$ и сталкиваются вблизи средней плоскости при $z=0$. Во время столкновения плазмоиды сжимаются аксиально, с последующим быстрым радиальным и осевым расширением, перед окончательным слиянием с образованием FRC 450. Как радиальная, так и осевая динамика слияния FRC 450 подтверждается подробными измерениями профиля плотности и томографией на основе болометра.

[0073] Данные из характерного неподдерживаемого разряда системы 10 FRC показаны как функции времени на Фигуре 13. FRC запускается при $t=0$. Радиус исключаемого потока на осевой средней плоскости машины показан на Фигуре 13(а). Эти данные получены из массива магнитных зондов, расположенных непосредственно внутри стенки камеры удержания из нержавеющей стали, которые измеряют осевое магнитное поле. Стальная стенка является хорошим консерватором потока на временных масштабах этого разряда.

[0074] Линейно-интегрированные плотности показаны на Фигуре 13(б) от 6-ти хордового интерферометра для определения содержания $\text{CO}_2/\text{He-Ne}$, расположенного при $z=0$. С учетом вертикального (y) смещения FRC, измеренного с помощью болометрической томографии, инверсия по Абелю дает профили плотности по Фигуре 13(в). После некоторого осевого и радиального колебания в течение первых 0,1 мс FRC устанавливается с полым профилем плотности. Этот профиль довольно плоский, с существенной плотностью на оси, как того требуют равновесия типичных двумерных FRC.

[0075] Общая температура плазмы показана на Фигуре 13(г), получена из баланса давления и полностью согласуется с томсоновским рассеянием и спектроскопическими измерениями.

[0076] Анализ всего массива исключаемого потока указывает на то, что форма сепаратрисы FRC (приближенная осевыми профилями исключаемого потока) постепенно эволюционирует от круговой к эллиптической. Эта эволюция, показанная на Фигуре 14, согласуется с постепенным магнитным перезамыканием с переходом от двух к одной FRC. Действительно, грубые оценки позволяют предполагать, что в этот конкретный момент примерно 10% магнитных потоков двух первоначальных FRC перезамыкаются во время столкновения.

[0077] Длина FRC непрерывно сокращается от 3 до примерно 1 м в течение времени жизни FRC. Это сокращение, видимое на Фигуре 14, позволяет предполагать, что в основном конвективная потеря энергии доминирует удержание FRC. Поскольку давление плазмы внутри сепаратрисы уменьшается быстрее, чем внешнее магнитное давление, натяжение силовых линий магнитного поля в торцевых областях сжимает FRC аксиально, восстанавливая осевое и радиальное равновесие. Для разряда, рассмотренного на Фигурах 13 и 14, магнитный поток, запас частиц и тепловая энергия (примерно 10 мВт, 7×10^{19} частиц и 7 кДж соответственно) FRC уменьшаются примерно на порядок по величине в первую миллисекунду, когда выявляется исчезновение равновесия FRC.

Поддерживаемая работа - высокоэффективный режим

[0078] Примеры на Фигурах 12-14 являются характерными для спадающих FRC без какого-либо поддержания. Однако в системе 10 FRC развернуто несколько методов для дальнейшего улучшения удержания FRC (внутренней активной зоны и граничного слоя) до высокоэффективного режима и поддержания конфигурации.

Пучки нейтральных частиц

[0079] Во-первых, быстрые (H) нейтральные частицы инжектируются перпендикулярно B_z в пучках из восьми инжекторов 600 пучков нейтральных частиц. Пучки быстрых нейтральных частиц инжектируются с момента, когда северная и южная формирующие FRC сливаются в камере 100 удержания в одну FRC 450. Быстрые ионы, создаваемые в основном перезарядкой, имеют бетатронные орбиты (с первичными радиусами на масштабе топологии FRC или по меньшей мере намного большими, чем масштаб характерной длины градиента магнитного поля), которые увеличивают азимутальный ток FRC 450. После некоторой доли разряда (после 0,5 до 0,8 мс на снимке) достаточно большая популяция быстрых ионов значительно улучшает свойства стабильности и удержания внутренних FRC (см., например, M. W. Binderbauer and N.

Rostoker, Plasma Phys. 56, part 3, 451 (1996)). Кроме того, с точки зрения поддержания пучки от инжекторов 600 пучков нейтральных частиц также являются основным средством для возбуждения тока и нагрева плазмы FRC.

[0080] В режиме плазмы системы 10 FRC быстрые ионы замедляются в основном на электронах плазмы. В течение ранней части разряда типичные усредненные по орбите времена замедления быстрых ионов составляют 0,3-0,5 мс, что приводит к значительному нагреву FRC, прежде всего электронами. Быстрые ионы совершают большие радиальные экскурсы наружу от сепаратрисы, поскольку внутреннее магнитное поле FRC по своей природе является слабым (примерно 0,03 Тл в среднем для внешнего осевого поля в 0,1 Тл). Быстрые ионы были бы уязвимы к потерям перезарядки, если бы плотность нейтрального газа была слишком высокой снаружи от сепаратрисы. Таким образом, геттерирование стенок и другие методы (такие как плазменная пушка 350 и зеркальные пробки 440, которые вносят вклад, помимо прочего, в управление газом), развернутые в системе 10 FRC, как правило, минимизируют граничные нейтральные частицы и обеспечивают требуемое нарастание тока быстрых ионов.

Инжекция таблеток

[0081] Когда значительная популяция быстрых ионов вырастает внутри FRC 450 с более высокими температурами электронов и более длительными временами жизни FRC, замороженные таблетки Н или D инжектируются в FRC 450 из инжектора 700 таблеток для поддержания запаса частиц FRC в FRC 450. Ожидаемые временные рамки абляции являются достаточно короткими, чтобы обеспечить значительный источник частиц FRC. Эта скорость также может быть увеличена за счет увеличения площади поверхности инжектируемой части путем разбиения отдельной таблетки на более мелкие фрагменты во время нахождения в цилиндрах или инжекционных трубах инжектора 700 таблеток и перед входом в камеру 100 удержания, этап, который может быть осуществлен путем увеличения трения между таблеткой и стенками инжекционной трубы посредством затяжки радиуса изгиба последнего сегмента инжекционной трубы прямо перед входом в камеру 100 удержания. За счет изменения последовательности и скорости зажигания 12 цилиндров (инжекционных труб), а также фрагментации, можно настроить систему 700 инъекции таблеток для обеспечения как раз требуемого уровня поддержания запаса частиц. В свою очередь, это помогает поддерживать внутреннее кинетическое давление в FRC 450 и самоподдерживающийся режим и время жизни FRC 450.

[0082] Как только подверженные абляции атомы сталкиваются со значительной плазмой в FRC 450, они становятся полностью ионизированными. Получающийся в результате компонент холодной плазмы затем столкновительно нагревается собственной

плазмой FRC. Энергия, необходимая для поддержания требуемой температуры FRC, в конечном итоге поставляется инжекторами 600 пучков. В этом смысле инжекторы 700 таблеток вместе с инжекторами 600 пучков нейтральных части образуют систему, которая поддерживает установившееся состояние и поддерживает FRC 450.

Инжектор СТ

[0083] В качестве альтернативы инжектору таблеток предлагается инжектор компактного тороида (СТ), в основном для пополнения плазмы конфигураций с обращенным полем (FRC). Инжектор 720 СТ содержит намагниченную коаксиальную плазменную пушку (MCPG), которая, как показано на Фигуре 21, включает в себя коаксиальные цилиндрические внутренний и внешний электроды 722 и 724, катушку смещения, расположенную внутри внутреннего электрода 726 и электрический разрыв 728 на конце, противоположном выпуску инжектора 720 СТ. Газ инжектируется через отверстие 730 инъекции газа в пространство между внутренним и внешним электродами 722 и 724, и плазма типа сферомака генерируется из него путем разряда и выталкивается из пушки силой Лоренца. Как показано на Фигурах 22А и 22Б, пара инжекторов 720 СТ связана с емкостью 100 для удержания вблизи и по противоположащим сторонам средней плоскости емкости 100 для инъекции СТ в центральную плазму FRC в пределах сосуда 100 для удержания. Выпускной конец инжекторов 720 СТ направлен к средней плоскости емкости 100 для удержания под углом к продольной оси емкости 100 для удержания, аналогично инжекторам 615 пучков нейтральных частиц.

[0084] В альтернативных вариантах осуществления инжектор 720 СТ, как показано на Фигурах 23А и 23Б, включает в себя дрейфовую трубу 740, содержащую вытянутую цилиндрическую трубу, связанную с выпускным концом инжектора 720 СТ. Как показано, дрейфовая труба 740 включает в себя катушки 742 дрейфовой трубы, расположенные вокруг и аксиально расположенные вдоль трубы. Множество диагностических отверстий 744 изображено вдоль длины трубы.

[0085] Преимущества инжектора 720 СТ: (1) контроль и регулировка запаса частиц на инжектируемый СТ; (2) теплая плазма осаждается (вместо криогенных таблеток); (3) система может работать в режиме частоты повторения, чтобы обеспечить непрерывное пополнение; (4) система также может восстанавливать некоторый магнитный поток, поскольку инжектируемые СТ несут встроенное магнитное поле. В варианте осуществления для экспериментального использования внутренний диаметр внешнего электрода составляет 83,1 мм, а внешний диаметр внутреннего электрода составляет 54,0 мм. Поверхность внутреннего электрода 722 предпочтительно покрыта вольфрамом, чтобы уменьшить примеси, выходящие из электрода 722. Как показано, катушка 726

смещения установлена внутри внутреннего электрода 722.

[0086] В недавних экспериментах была достигнута сверхзвуковая скорость поступательного перемещения СТ вплоть до ~ 100 км/с. Другими типичными параметрами плазмы являются следующие: плотность электронов $\sim 5 \times 10^{21}$ м⁻³, температура электронов ~ 30 -50 эВ и запас частиц $\sim 0,5$ - $1,0 \times 10^{19}$. Высокое кинетическое давление СТ позволяет инжектируемой плазме проникать глубоко в FRC и осаждают частицы внутри сепаратрисы. В недавних экспериментах пополнение частиц FRC дало такой результат, что ~ 10 -20% запаса частиц FRC, обеспечиваемого инжекторами СТ, успешно демонстрирующими пополнение, могут быть легко проведены без нарушения плазмы FRC.

Отклоняющие катушки

[0087] Для достижения возбуждения тока в установившемся состоянии и поддержания требуемого тока ионов желательно предотвращать или значительно уменьшать направленные вверх спины электронов, обусловленные силой трения между электронами и ионами (являющейся результатом переноса импульса ионно-электронного столкновения). Система 10 FRC использует инновационную методику для обеспечения электронного разрыва через прикладываемое извне статическое магнитное дипольное или квадрупольное поле. Это достигается посредством внешних отклоняющих катушек 460, изображенных на Фигуре 15. Поперечно приложенное радиальное магнитное поле от отклоняющих катушек 460 индуцирует осевое электрическое поле во вращающейся плазме FRC. Результирующий осевой ток электронов взаимодействует с радиальным магнитным полем, создавая азимутальное разрывное воздействие на электроны $F_{\theta} = -\sigma V_{e\theta} \langle |B_r|^2 \rangle$. Для типичных условий в системе 10 FRC требуемое прикладываемое магнитное дипольное (или квадрупольное) поле внутри плазмы должно быть лишь порядка 0,001 Тл для обеспечения адекватного электронного разрыва. Соответствующее внешнее поле величиной примерно 0,015 Тл является достаточно слабым, чтобы вызывать заметные потери быстрых частиц или иным образом отрицательно влиять на удержание. Фактически, прикладываемое магнитное дипольное (или квадрупольное) поле способствует подавлению неустойчивостей. В комбинации с тангенциальной инжекцией пучков нейтральных частиц и осевой инжекцией плазмы отклоняющие катушки 460 обеспечивают дополнительный уровень контроля в отношении поддержания тока и стабильности.

Зеркальные пробки

[0088] Конструкция импульсных катушек 444 в пределах зеркальных пробок 440 допускает локальную генерацию сильных магнитных полей (от 2 до 4 Тл) с помощью

небольшой (примерно 100 кДж) емкостной энергии. Для формирования магнитных полей, типичных для настоящей работы системы 10 FRC, все силовые линии в пределах формирующего объема проходят через сужения 442 у зеркальных пробок 440, как это предполагается силовыми линиями магнитного поля на Фигуре 2, и контакт плазмы со стенкой не происходит. Кроме того, зеркальные пробки 440 совместно с диверторными магнитами 416 квазипостоянного тока могут быть отрегулированы так, чтобы направлять силовые линии на диверторные электроды 910 или выставлялись силовые линии в конфигурации торцевых выступов (не показана). Последняя улучшает устойчивость и подавляет параллельную теплопроводность электронов.

[0089] Зеркальные пробки 440 сами по себе также способствуют контролю нейтрального газа. Зеркальные пробки 440 позволяют лучше использовать дейтериевый газ, вдуваемый в кварцевые трубы во время формирования FRC, поскольку поток газа, текущий обратно в диверторы 300, значительно уменьшается благодаря малой способности пробок пропускать газ (такой малой, как 500 л/с). Большая часть остаточного газа, продуваемого внутри формирующих труб 210, быстро ионизируется. Кроме того, высокоплотная плазма, протекающая через зеркальные пробки 440, обеспечивает эффективную ионизацию нейтральных частиц, а следовательно, эффективный газовый барьер. В результате большинство нейтральных частиц, рециркулированных в диверторах 300 из граничного слоя 456 FRC, не возвращается в камеру 100 удержания. Кроме того, нейтральные частицы, связанные с работой плазменных пушек 350 (как обсуждается ниже), будут в основном удерживаться в диверторах 300.

[0090] Наконец, зеркальные пробки 440 имеют тенденцию улучшать удержание граничного слоя FRC. С коэффициентами отражения зеркала (пробка/магнитные поля удержания) в диапазоне от 20 до 40 и при длине 15 м между северной и южной зеркальными пробками 440 время $\tau_{||}$ удержания частиц граничного слоя увеличивается на порядок величины. Улучшение $\tau_{||}$ легко увеличивает удержание частиц FRC.

[0091] Предполагая, что обусловленные радиальной диффузией (D) потери частиц из ограниченного сепаратрисой объема 453 уравновешены осевыми потерями ($\tau_{||}$) из граничного слоя 456, можно получить $(2\pi r_s L_s)(Dn_s/\delta) = (2\pi r_s L_s \delta)(n_s/\tau_{||})$, откуда длина градиента плотности сепаратрисы может быть переписана как $\delta = (D\tau_{||})^{1/2}$. Здесь r_s , L_s и n_s - это радиус сепаратрисы, длина сепаратрисы и плотность сепаратрисы соответственно. Время удержания частиц FRC составляет $\tau_N = [\pi r_s^2 L_s \langle n \rangle] / [(2\pi r_s L_s)(Dn_s/\delta)] = (\langle n \rangle / n_s)(\tau_{\perp} \tau_{||})^{1/2}$, где $\tau_{\perp} = a^2/D$ с $a = r_s/4$. Физически улучшение $\tau_{||}$ приводит к увеличению δ (уменьшению градиента плотности и параметра дрейфа сепаратрисы) и, следовательно, снижению потерь частиц FRC. Общее улучшение удержания частиц FRC обычно несколько меньше

квадратичного, поскольку n_s увеличивается с $\tau_{||}$.

[0092] Значительное улучшение $\tau_{||}$ также требует того, чтобы граничный слой 456 оставался по большому счету устойчивым (т.е. чтобы при $n=1$ не было желобковой, рукавной или другой МГД-нестабильности, характерной для открытых систем). Использование плазменных пушек 350 обеспечивает эту предпочтительную граничную неустойчивость. В этом смысле зеркальные пробки 440 и плазменная пушка 350 образуют эффективную систему контроля границы.

Плазменные пушки

[0093] Плазменные пушки 350 улучшают стабильность выходящих струй 454 FRC посредством линейного связывания. Плазмы пушек, испускаемые из плазменных пушек 350, генерируется без азимутального момента импульса, что оказывается полезным для управления вращательными неустойчивостями FRC. Таким образом, пушки 350 являются эффективным средством для управления устойчивостью FRC без необходимости использования более старого метода квадрупольной стабилизации. В результате плазменные пушки 350 позволяют использовать преимущества благоприятных эффектов быстрых частиц или получить доступ к режиму усовершенствованной гибридной кинетической FRC, как изложено в этом раскрытии. Следовательно, плазменные пушки 350 позволяют системе 10 FRC работать с токами отклоняющих катушек, подходящими как раз для электронного разрыва, но ниже порога, который вызвал бы неустойчивость FRC и/или привел бы к интенсивной диффузии быстрых частиц.

[0094] Как упоминалось выше в разделе «Зеркальная пробка» выше, если бы можно было значительно увеличить $\tau_{||}$, то подаваемая из пушек плазма была бы сравнима со скоростью потерь ($\sim 10^{22}/\text{с}$) частиц граничного слоя. Время жизни получаемой из пушек плазмы в системе 10 FRC находится в миллисекундном диапазоне. Действительно, рассмотрим плазму пушки с плотностью $n_e \sim 10^{13} \text{ см}^{-3}$ и температурой ионов примерно 200 эВ, удерживаемую между торцевыми зеркальными пробками 440. Длина захвата L и коэффициент R отражения зеркала составляют примерно 15 м и 20 соответственно. Средняя длина свободного пробега ионов из-за кулоновских столкновений составляет $\lambda_{ii} \sim 6 \times 10^3 \text{ см}$, и, поскольку $\lambda_{ii} \ln R / R < L$, ионы удерживаются газодинамическом режиме. Время удержания плазмы в этом режиме составляет $\tau_{gd} \sim RL / 2V_s \sim 2 \text{ мс}$, где V_s - скорость ионного звука. Для сравнения, классическое время удержания ионов для этих параметров плазмы составляло бы $\tau_c \sim 0,5 \tau_{ii} (\ln R + (\ln R)^{0,5}) \sim 0,7 \text{ мс}$. Аномальная поперечная диффузия может, в принципе, сократить время удержания плазмы. Однако, если предположить, что в системе 10 FRC имеет место скорость диффузии Бома, то оценочное время поперечного удержания для плазмы из пушек составляет $\tau_{\perp} > \tau_{gd} \sim 2 \text{ мс}$. Следовательно, пушки

обеспечили бы значительное пополнение граничного слоя 456 FRC и улучшенное общее удержание частиц FRC.

[0095] Кроме того, потоки плазмы пушек могут быть включены примерно на 150-200 микросекунд, что позволяет использовать их при запуске, поступательном перемещении и слиянии FRC в камеру 100 удержания. Если включить примерно в $t \sim 0$ (инициирование основного банка FRC), плазма пушек поможет поддерживать настоящую динамически сформированную и слившуюся FRC 450. Объединенные запасы частиц из формирующих FRC и из пушек удовлетворительны для захвата пучков нейтральных частиц, нагрева плазмы и длительного поддержания. Если включить при t в диапазоне от -1 до 0 мс, плазма пушек может заполнить кварцевые трубы 210 плазмой или ионизировать газ, вдутый в кварцевые трубы, что позволяет сформировать FRC с уменьшенным или даже, возможно, нулевым вдутым газом. Последнее может потребовать достаточно холодной формирующей плазмы, чтобы обеспечить быструю диффузию магнитного поля с обратным смещением. Если включить при $t < -2$ мс, потоки плазмы могут заполнить объем силовых линий от 1 до 3 м³ областей формирования и удержания формирующих секций 200 и камеру 100 удержания с целевой плотностью плазмы в несколько единиц на 10^{13} см⁻³, достаточной для обеспечения нарастания пучков нейтральных частиц до прибытия FRC. Затем формирующие FRC могут быть сформированы и поступательно перемещены в результирующую плазму емкости для удержания. Таким образом, плазменные пушки 350 обеспечивают широкий спектр рабочих условий и режимов параметров.

Электрическое смещение

[0096] Управление профилем радиального электрического поля в граничном слое 456 выгодно различными способами для стабильности и удержания FRC. Благодаря инновационным смещающим компонентам, развернутым в системе 10 FRC, можно прикладывать множество заблаговременно подготовленных распределений электрических потенциалов к группе незамкнутых поверхностей потока по всей машине из областей далеко снаружи центральной области удержания в камере 100 удержания. Таким образом, радиальные электрические поля могут быть сгенерированы через граничный слой 456, расположенный сразу же за FRC 450. Эти радиальные электрические поля затем модифицируют азимутальное вращение граничного слоя 456 и осуществляют его удержание через сдвиг скорости $E \times B$. Любое дифференциальное вращение между граничным слоем 456 и активной зоной 453 FRC может затем передаваться внутрь плазмы FRC посредством сдвига. В результате управление граничным слоем 456 непосредственно воздействует на активную зону FRC 453. Кроме того, поскольку свободная энергия при

вращении плазмы также может быть причиной неустойчивостей, этот метод обеспечивает прямое средство для управления возникновением и ростом неустойчивостей. В системе 10 FRC надлежащее граничное смещение обеспечивает эффективное управление транспортировкой и вращением незамкнутых силовых линий, а также вращением активной зоны FRC. Расположение и форма различных обесеченных электродов 900, 905, 910 и 920 позволяет управлять различными группами поверхностей 455 потока и при разных и независимых потенциалах. Таким образом, может быть реализован широкий спектр разных конфигураций электрических полей и напряженностей, каждая из которых имеет разное характерное влияние на эффективность плазмы.

[0097] Ключевым преимуществом всех этих инновационных методов смещения является тот факт, что на поведение плазмы активной зоны и границы можно влиять из мест далеко снаружи плазмы FRC, т. е. нет необходимости приводить какие-либо физические компоненты в контакт с центральной горячей плазмой (что имело бы серьезные последствия для потерь энергии, потока и частиц). Это имеет существенное благоприятное воздействие на эффективность и все потенциальные применения концепции высокоэффективного режима.

Экспериментальные данные – работа в высокоэффективном режиме

[0098] Инжекция быстрых частиц через пучки из пушек 600 пучков нейтральных частиц играет важную роль в обеспечении высокоэффективного режима. Фигура 16 иллюстрирует этот факт. Изображен набор кривых, показывающих, как время жизни FRC коррелирует с длиной импульсов пучков. Все остальные рабочие условия поддерживаются неизменными для всех разрядов, охватываемых этим исследованием. Данные усредняются по многим снимкам и поэтому отображают типичное поведение. Совершенно очевидно, что более продолжительная длительность пучков создает более долгоживущие FRC. Рассматривая эти данные, а также другие диагностические данные в ходе этого исследования, можно видеть, что пучки повышают стабильность и уменьшают потери. Корреляция между длиной импульсов пучков и временем жизни FRC не является совершенной, поскольку захват пучков становится неэффективным ниже определенного размера плазмы, т. е. по мере того, как FRC 450 сжимается в физическом размере, не все инжектированные пучки перехватываются и захватываются. Сокращение FRC происходит главным образом ввиду того факта, что чистые потери энергии (~4 МВт примерно на полпути через разряд) из плазмы FRC во время разряда несколько превышают общую мощность, подаваемую в FRC через пучки нейтральных частиц (~2,5 МВт) для конкретного экспериментального запуска. Расположение пучков в месте, находящемся ближе к средней плоскости емкости 100, привело бы к уменьшению этих потерь и

продлению времени жизни FRC.

[0099] Фигура 17 иллюстрирует воздействия разных компонентов на достижение высокоэффективного режима. Она показывает семейство типичных кривых, изображающих время жизни FRC 450 как функцию времени. Во всех случаях постоянное, небольшое количество мощности пучков (примерно 2,5 МВт) инжектируется на протяжении всей длительности каждого разряда. Каждая кривая представляет разную комбинацию компонентов. Например, работа системы 10 FRC без каких-либо зеркальных пробок 440, плазменных пушек 350 или геттерирования из геттерирующих систем 800 приводит к быстрому возникновению вращательной неустойчивости и потере топологии FRC. Добавление только зеркальных пробок 440 задерживает возникновение неустойчивостей и увеличивает удержание. Использование комбинации зеркальных пробок 440 и плазменной пушки 350 дополнительно уменьшает неустойчивости и увеличивает время жизни FRC. Наконец, добавление геттерирования (T_i в этом случае) вдобавок к пушке 350 и пробкам 440 дает наилучшие результаты - результирующая FRC не имеет неустойчивостей и проявляет самое длинное время жизни. Из этой экспериментальной демонстрации ясно, что полная комбинация компонентов дает наилучший эффект и обеспечивает пучки с лучшими целевыми условиями.

[0100] Как показано на Фигуре 1, недавно открытый высокоэффективный режим демонстрирует значительно улучшенное транспортное поведение. Фигура 1 иллюстрирует изменение времени удержания частиц в системе 10 FRC между обычным режимом и высокоэффективным режимом. Как видно, в высокоэффективном режиме оно улучшилось в более 5 раз. Кроме того, Фигура 1 детализирует время удержания частиц в системе 10 FRC относительно времени удержания частиц в обычных экспериментах FRC предшествующего уровня техники. Что касается этих других машин, высокоэффективный режим системы 10 FRC улучшает удержание от 5 до почти 20 раз. Наконец, и что наиболее важно, характер масштабирования удержания системы 10 FRC в высокоэффективном режиме резко отличается от всех измерений предшествующего уровня техники. До установления высокоэффективного режима в системе 10 FRC различные эмпирические законы масштабирования получали из данных для прогнозирования времен удержания в экспериментах FRC предшествующего уровня техники. Все эти правила масштабирования зависят в основном от отношения R^2/ρ_i , где R - радиус нуля магнитного поля (нестрогая мера физического масштаба машины), а ρ_i - ларморовский радиус иона, вычисленный в прикладываемом извне поле (нестрогая мера прикладываемого магнитного поля). Из Фигуры 1 ясно, что длительное удержание в обычных FRC возможно лишь при большом размере машины и/или сильном магнитном

поле. Работа системы 10 FRC в обычном режиме FRC имеет тенденцию следовать тем правилам масштабирования, как показано на Фигуре 1. Однако высокоэффективный режим является значительно превосходящим и показывает, что гораздо лучшее удержание может быть достигнуто без большого размера машины или сильных магнитных полей. Что еще более важно, из Фигуры 1 также ясно, что высокоэффективный режим приводит к улучшению времени удержания с уменьшенным размером плазмы по сравнению с обычным режимом. Аналогичные тенденции также видны для времен удержания потока и энергии, как описано ниже, которые также увеличились более чем в 3-8 раз в системе 10 FRC. Таким образом, прорыв высокоэффективного режима позволяет использовать небольшую мощность пучков, более слабые магнитные поля и меньший размер для поддержания и удержания равновесий FRC в системе 10 FRC и будущих машинах более высоких энергий. Этим улучшениям сопутствует меньшая стоимость эксплуатации и строительства, а также уменьшенная инженерная сложность.

[0101] Для дальнейшего сравнения Фигура 18 показывает данные из типичного разряда высокоэффективного режима в системе 10 FRC как функцию времени. Фигура 18(а) изображает радиус исключаемого потока на средней плоскости. Для этих более длительных временных масштабов проводящая стальная стенка больше не является хорошим консерватором потока, и магнитные зонды, внутренние к стенке, дополняются зондами снаружи стенки, чтобы должным образом учитывать диффузию магнитного потока через сталь. По сравнению с типичными характеристиками в обычном режиме, как показано на Фигуре 13, режим работы, соответствующий высокоэффективному режиму, демонстрирует увеличенное более чем на 400% время жизни.

[0102] Типичный график следа линейно-интегральной плотности показан на Фигуре 18(б) с его инвертированным по Абелю дополнением, профили плотности - на Фигуре 18(в). По сравнению с обычным режимом FRC, как показано на Фигуре 13, плазма больше покоится на протяжении всего импульса, что свидетельствует об очень стабильной работе. Пиковая плотность также немного ниже на снимках высокоэффективного режима - это следствие более высокой общей температуры плазмы (вплоть до 2 раз), как показано на Фигуре 18(г).

[0103] Для соответствующего разряда, проиллюстрированного на Фигуре 18, времена удержания энергии, частиц и потока составляют 0,5 мс, 1 мс и 1 мс соответственно. В момент начала отсчета в 1 мс при вхождении в разряд накопленная энергия плазмы составляет 2 кДж, в то время как потери составляют примерно 4 МВт, что делает эту цель очень подходящей для поддержания пучков нейтральных частиц.

[0104] Фигура 19 суммирует все преимущества высокоэффективного режима в

виде недавно установленного экспериментального масштабирования удержания потока высокоэффективного режима. Как можно видеть на Фигуре 19, на основе измерений, проведенных до и после $t=0,5$ мс, т. е. $t \leq 0,5$ мс и $t > 0,5$ мс, удержание потока (и аналогичным образом удержание частиц и удержание энергии) масштабируется примерно с квадратом температуры электронов (T_e) для заданного радиуса сепаратрисы (r_s). Это сильное масштабирование с положительной степенью T_e (а не с отрицательной степенью) полностью противоположно тому, которое проявляется обычными токамаками, где удержание, как правило, обратно пропорционально некоторой степени температуры электронов. Проявление этого масштабирования является прямым следствием состояния высокоэффективного режима и большой орбиты (т. е. орбит на масштабе топологии FRC и/или по меньшей мере характерном масштабе длины градиента магнитного поля). По сути, это новое масштабирование существенно благоприятствует высоким рабочим температурам и обеспечивает относительно небольшие по размеру реакторы.

[0105] Благодаря наличию преимуществ высокоэффективного режима достижимо поддержание FRC или установившееся состояние, возбуждаемое пучками нейтральных частиц и с использованием надлежащей инжекции таблеток, что означает, что глобальные параметры плазмы, такие как тепловая энергия плазмы, общие количества частиц, радиус и длина плазмы, а также магнитный поток являются поддерживаемыми на приемлемых уровнях без существенного спада. Для сравнения Фигура 20 показывает данные на графике А, полученные в результате разряда в типичном высокоэффективном режиме в системе 10 FRC как функция времени, а на графике В - для спроектированного разряда типичного высокоэффективного режима в системе 10 FRC как функция времени, где FRC 450 поддерживается без спада на протяжении длительности импульса пучков нейтральных частиц. Для графика А пучки нейтральных частиц с общей мощностью в диапазоне примерно 2,5-2,9 МВт были инжектированы в FRC 450 для длительности импульсов активных пучков в примерно 6 мс. Диамагнитное время жизни плазмы, изображенное на графике А, составляло примерно 5,2 мс. Более поздние данные показывают, что диамагнитное время жизни плазмы примерно 7,2 мс достижимо с длительностью импульсов активных пучков примерно 7 мс.

[0106] Как отмечено выше в отношении Фигуры 16, корреляция между длиной импульсов пучков и временем жизни FRC не является совершенной, поскольку захват пучков становится неэффективным ниже определенного размера плазмы, т. е. по мере того, как FRC 450 сжимается в физическом размере, не все инжектированные пучки перехватываются и захватываются. Сокращение или спада FRC происходит главным образом ввиду того факта, что чистые потери энергии (~4 МВт примерно на полпути через

разряд) из плазмы FRC во время разряда несколько превышают общую мощность, подаваемую в FRC через пучки нейтральных частиц (~2,5 МВт) для конкретного экспериментального запуска. Как отмечено в отношении Фигуры 3В, наклонная инжекция пучков из пушек 600 пучков нейтральных частиц к средней плоскости улучшает связь пучков с плазмой, даже когда плазма FRC сжимается или иным образом аксиально сужается во время периода инжекции. Кроме того, надлежащая подпитка таблетками будет поддерживать необходимую плотность плазмы.

[0107] График В является результатом моделирований, выполненных с использованием длительностью импульсов активных пучков примерно 6 мс и общей мощности пучков из пушек 600 пучков нейтральных частиц чуть более 10 МВт, при этом пучки нейтральных частиц должны инжектировать нейтральные частицы Н (или D) с энергией частиц примерно 15 кэВ. Эквивалентный ток, инжектируемый каждым из пучков, составляет примерно 110 А. Для графика В угол инжекции пучков к оси устройства составлял примерно 20°, радиус мишени - 0,19 м. Угол инжекции может быть изменен в пределах 15°-25°. Пучки должны инжектироваться в параллельном направлении азимутально. Чистая боковая сила, а также чистая осевая сила от инжекции импульсов пучков нейтральных частиц должны быть минимизированы. Как и в случае графика А, быстрые (Н) нейтральные частицы инжектируются из инжекторов 600 пучков нейтральных частиц с момента, когда северная и южная формирующие FRC сливаются в камере 100 удержания в одну FRC 450.

[0108] Моделирования, при которых основа для графика В использует многомерные холловские МГД-решатели для фоновой плазмы и равновесия, полностью кинетические решатели на основе метода Монте-Карло для энергетических компонентов пучков и всех процессов рассеяния, а также множество связанных уравнений переноса для всех видов плазмы для моделирования процессов интерактивных потерь. Компоненты переноса эмпирически откалиброваны и тщательно сравниваются с экспериментальной базой данных.

[0109] Как показано на графике В, диамагнитное время жизни установившегося состояния FRC 450 будет длительностью импульса пучков. Однако важно отметить, что ключевой корреляционный график В показывает, что когда пучки выключены, плазма или FRC начинает спадать в то время, но не раньше. Спад будет аналогичным тому, который наблюдается в разрядах, которые не ассистируются пучками - вероятно, на порядок 1 мс после времени выключения пучков - и просто является отражением характерного времени затухания плазмы, вызванного процессами внутренних потерь.

Стабилизация плазмы и управление осевым положением

[00110] Обратимся теперь к системам и способам, которые облегчают стабилизацию плазмы FRC как в радиальном, так и в осевом направлениях и управление осевым положением плазмы FRC вдоль оси симметрии камеры удержания плазмы FRC. Фигура 24 показывает упрощенную схему для иллюстрации иллюстративного варианта осуществления механизма 510 управления осевым положением. Вращающаяся плазма 520 FRC, показанная в пределах камеры 100 удержания, имеет ток 522 плазмы и направление 524 осевого смещения. Равновесное поле (не показано) создается в пределах камеры 100 компонентами симметричных токов, такими как, например, катушки 412 квазипостоянного тока (см. Фигуры 2 и 3). Равновесное поле не создает чистой силы в направлении 524 осевого смещения, но может быть настроено на создание либо поперечно/радиально, либо аксиально устойчивой плазмы. Для целей варианта осуществления, представленного здесь, равновесное поле настроено на создание поперечно/радиально устойчивой плазмы 520 FRC. Как отмечалось выше, это приводит к осевой неустойчивости и, таким образом, осевому смещению плазмы 520 FRC в направлении 524 осевого смещения. Поскольку плазма 520 FRC перемещается аксиально, она индуцирует токи 514 и 516, которые являются антисимметричными, т. е. в противоположных направлениях в стенках камеры 100 удержания на каждой стороне средней плоскости камеры 100 удержания. Плазма 520 FRC будет индуцировать эти типы составляющих тока как в емкости, так и во внешних катушках. Эти антисимметричные составляющие 514 и 516 токов создают радиальное поле, которое взаимодействует с тороидальным током 522 плазмы, создавая силу, которая противодействует перемещению плазмы 520 FRC, и результатом этой силы является то, что она замедляет осевые смещения плазмы. Эти токи 514 и 516 постепенно рассеиваются со временем ввиду сопротивления камеры 100 удержания.

[00111] Катушки 530 и 531 радиального поля, расположенные вокруг камеры 100 удержания на каждой стороне средней плоскости, обеспечивают дополнительные составляющие радиального поля, которые обусловлены токами 532 и 534, индуцированными в противоположных направлениях в катушках 530 и 531. Катушки 530 и 531 радиального поля могут содержать набор осесимметричных катушек, которые могут быть размещены внутри или снаружи емкости 100 для удержания. Катушки 530 и 531 радиального поля, как показано, расположены снаружи емкости 100 для удержания, аналогично катушкам 412 (см. Фигуры 2 и 3) квазипостоянного тока. Каждая из катушек 530 и 531 или наборов катушек может нести другой ток, нежели катушки на противоположной стороне средней плоскости, но токи являются антисимметричными относительно средней плоскости емкости 100 для удержания и создают структуру

магнитного поля с $B_z \neq 0$, $B_r = 0$ вдоль средней плоскости. Катушки 530 и 531 радиального поля создают дополнительную составляющую радиального поля, которая взаимодействует с тороидальным током 522 плазмы, создавая осевую силу. Осевая сила, в свою очередь, перемещает плазму обратно к средней плоскости камеры 100 удержания.

[00112] Механизм управления 510 включает в себя систему управления, выполненную с возможностью воздействия на ток катушек радиального поля, чтобы оперативно восстанавливать положение плазмы к средней плоскости, минимизируя при этом переотклонение и/или колебания вокруг средней плоскости машины. Система управления включает в себя процессор, функционально связанный с катушками 530 и 531 радиального поля, катушками 412 квазипостоянного тока, их соответствующими источниками питания и другими компонентами, такими как, например, магнитные датчики, предоставляющие измерения положения плазмы, скорости плазмы и тока активных катушек. Процессор может быть выполнен с возможностью выполнения вычислений и анализов, описанных в настоящей заявке, и может включать в себя или быть коммуникативно связан с одним или более запоминающими устройствами, включая невременный машиночитаемый носитель. Он может включать в себя систему на основе процессора или микропроцессора, включая системы, использующие микроконтроллеры, компьютеры с сокращенным набором команд (RISC), специализированные интегральные схемы (ASIC), логические схемы и любую другую схему или процессор, способный выполнять функции, описанные здесь. Вышеприведенные примеры являются лишь иллюстративными и, следовательно, не предназначены для ограничения каким-либо образом определения и/или значения термина «процессор» или «компьютер».

[00113] Функции процессора могут быть реализованы с использованием программных процедур, аппаратных компонентов или их комбинаций. Аппаратные компоненты могут быть реализованы с использованием различных технологий, включая, например, интегральные схемы или отдельные электронные компоненты. Процессорный блок, как правило, включает в себя считываемое/записываемое устройство хранения данных и, как правило, также включает в себя аппаратное и/или программное обеспечение для записи и/или считывания устройства хранения данных.

[00114] Процессор может включать в себя вычислительное устройство, устройство ввода, блок отображения и интерфейс, например, для доступа к Интернету. Компьютер или процессор может включать в себя микропроцессор. Микропроцессор может быть подключен к шине связи. Компьютер или процессор также может включать в себя запоминающее устройство. Запоминающее устройство может включать в себя оперативное запоминающее устройство (ОЗУ) и постоянное запоминающее устройство

(ПЗУ). Компьютер или процессор также может включать в себя устройство хранения данных, которое может быть жестким диском или съемным накопителем, таким как дисковод гибких дисков, оптический дисковод и тому подобное. Устройство хранения также может быть другим аналогичным средством для загрузки компьютерных программ или других команд в компьютер или процессор.

[00115] Процессор выполняет набор команд, которые хранятся в одном или более элементах хранения, для обработки входных данных. Элементы хранения также могут хранить данные или другую информацию по желанию или по необходимости. Элемент хранения может быть выполнен в виде источника информации или физического элемента памяти в пределах вычислительной машины.

[00116] Задача управления положением аксиально устойчивой или неустойчивой конфигурации FRC с использованием приводов катушек радиального поля решена с использованием ветви теории нелинейного управления, известной как управление со скользящим режимом. Линейная функция состояний системы (поверхность скольжения) выступает в роли сигнала ошибки с требуемым асимптотически стабильным (скользящим) поведением. Скользящая поверхность разработана с использованием теории Ляпунова для проявления асимптотической устойчивости в широком диапазоне динамических параметров FRC. Предлагаемая схема управления затем может быть использована как для аксиально устойчивой, так и неустойчивой плазмы без необходимости перенастройки параметров, используемых на поверхности скольжения. Это свойство является преимущественным, поскольку, как упоминалось ранее, равновесие, возможно, должно проходить между аксиально устойчивым и неустойчивым равновесиями на разных фазах разряда FRC.

[00117] Конфигурация схемы 500 управления показана на Фигуре 25. Фильтр нижних частот ограничивает частоты переключения в пределах требуемой ширины полосы управления. Предполагается наличие цифрового контура управления, требующего дискретизации и передачи сигнала с одной задержкой дискретизации. Сигнал ошибки (поверхность скольжения) представляет собой линейную комбинацию тока катушек, положения плазмы и скорости плазмы. Положение и скорость плазмы берутся из внешних магнитных измерений. Токи в системах активных катушек могут быть измерены стандартными способами.

[00118] Токи катушек и положение плазмы необходимы для осуществления управления положением. Скорость плазмы требуется для улучшения эффективности, но она не является обязательной. Нелинейная функция этого сигнала ошибки (закон управления реле) генерирует дискретные уровни напряжения для каждой пары

источников питания, подключенных к симметричным катушкам средней плоскости. Симметричные катушки средней плоскости питаются напряжением реле одинаковой интенсивности, но противоположного знака. Это создает составляющую радиального поля для восстановления положения плазмы к средней плоскости.

[00119] Чтобы продемонстрировать осуществимость схемы управления, для моделирования динамики плазмы используется модель жесткой плазмы. Модель использует геометрию магнита. Распределение тока плазмы соответствует аксиально неустойчивым равновесиям с временем роста 2 мс, когда рассматриваются только плазма и емкость. Предполагается, что источники питания работают с дискретными уровнями напряжения, обычно с шагом 800 В.

[00120] Фигура 26 показывает несколько моделирований управления плазмой, которые выделяют отношения между прикладываемыми напряжениями к катушкам и временами установления положения плазмы, а также требуемым пиковым током катушек и скоростями линейного изменения, чтобы вернуть к средней плоскости плазму, которая была смещена в осевом направлении на 20 см. Эти примеры моделирования управления осевым положением со скользящим режимом выполняются при 0,3 Тл с использованием четырех пар внешних обрезающих катушек. Показаны четыре случая, соответствующие источникам питания с дискретными уровнями напряжения с шагом 200 В (сплошной квадрат), 400 В (сплошной круг), 800 В (сплошной треугольник) и 1600 В (полый квадрат). Для всех четырех случаев ширина полосы управления составляет 16 кГц, а частота дискретизации 32 кГц. Показаны положение плазмы (верхний график), ток в самой внешней паре катушек (средний) и скорость линейного изменения тока катушек (нижний). Смещению плазмы разрешено расти неустойчиво, пока оно не достигнет 20 см. На этом этапе применяется управление с обратной связью.

[00121] Результаты моделирования показывают, что:

1. Чтобы вернуть плазму к средней плоскости в течение 5 мс (следы сплошных квадратов), достаточно скорости разгона катушки в 0,5 МА/с с требованием питания в 200 В.
2. Чтобы вернуть плазму к средней плоскости в течение 2,3 мс (следы сплошных кругов), достаточно скорости разгона катушки в 1 МА/с с требованием питания в 400 В.
3. Чтобы вернуть плазму к средней плоскости в течение 1,3 мс (следы сплошных треугольников), достаточно скорости разгона катушки в 2 МА/с с требованием питания в 800 В.
4. Чтобы вернуть плазму к средней плоскости в течение 1,0 мс (следы полых квадратов), достаточно скорости разгона катушки в 4 МА/с с требованием питания в 1600 В.

В.

[00122] Пиковые токи для всех обрезных катушек для третьего случая, рассмотренного выше (случай скорости разгона в 2 МА/с), также показаны на Фигуре 27 в зависимости от положения обрезной катушки. Примеры моделирования управления осевым положением со скользящим режимом выполняются при 0,3 Тл с использованием четырех пар внешних обрезных катушек с использованием источника питания с тремя уровнями (+800 В, 0, -800 В), ширины полосы управления в 16 кГц и частоты дискретизации в 32 кГц. Чтобы вернуть плазму к средней плоскости в течение 1,3 мс, требуется скорость разгона катушки в 2 МА/с. Пиковый ток, требуемый во всей паре катушек, составляет менее 1,5 кА. Фактическая требуемая частота переключения (примерно 2 кГц) значительно ниже ширины полосы системы управления.

[00123] Система управления также может быть реализована на целевой поверхности, которая является функцией только тока катушек и скорости плазмы, без положения плазмы. В этом случае контур управления осевым положением обеспечивает только стабилизацию осевой динамики, но не управление. Это означает, что плазма находится в метастабильной ситуации и может медленно дрейфовать вдоль своей оси. Затем управление положением обеспечивается с использованием дополнительной петли обратной связи, которая управляет зазорами плазмы между сепаратрисой плазмы и емкостью, а следовательно, одновременно выполняет управление формой и положением плазмы.

[00124] Другим устройством удержания плазмы, в котором используются аналогичные системы управления, является токамак. Для поддержания удержания плазмы ток плазмы в токамаке должен поддерживаться между нижним и верхним пределами, которые примерно пропорциональны плотности плазмы и тороидальному полю соответственно. Для работы при высокой плотности плазмы ток плазмы должен быть увеличен. В то же время полоидальное поле должно поддерживаться как можно слабее, чтобы коэффициент безопасности q был выше $q=2$. Это достигается за счет удлинения плазмы вдоль направления оси машины, что позволяет налаживать большой ток плазмы (а следовательно, обеспечивать высокую плотность плазмы) без увеличения граничного магнитного поля больше его пределов безопасности. Эти удлиненные плазмы неустойчивы вдоль направления оси машины (известного на жаргоне токамаков как вертикальное направление), а также требуют механизмов стабилизации плазмы. Управление вертикальным положением плазмы в токамаках также восстанавливается с использованием набора катушек радиального поля, поэтому оно сильно напоминает проблему управления положением RFC. Однако причины, требующие стабилизации в

токамаке и FRC, различны. В плазме токамака вертикальная нестабильность - это штраф, который следует заплатить, чтобы работать при большом токе плазмы, для чего требуется удлинение плазмы для работы с сильным тороидальным полем. В случае FRC нестабильность плазмы - это штраф, который следует заплатить, чтобы получить поперечную стабильность. Токамаки имеют тороидальное поле, которое стабилизирует конфигурацию, поэтому им не нужна поперечная стабилизация.

[00125] Иллюстративные варианты осуществления, представленные здесь, были описаны в предварительной заявке на патент США №62/255258 и предварительной заявке на патент США №62/309344, которые включены в настоящий документ по ссылке.

[00126] Однако, иллюстративные варианты осуществления, представленные здесь, предназначены лишь в качестве иллюстративных примеров и никоим образом не ограничивающих.

[00127] Все признаки, элементы, компоненты, функции и этапы, описанные в отношении любого варианта осуществления, представленного здесь, предназначены быть свободно комбинируемыми и заменяемыми соответствующими из любого другого варианта осуществления. Если некоторый признак, элемент, компонент, функция или этап описаны в отношении только одного варианта осуществления, тогда следует понимать, что тот признак, элемент, компонент, функция или этап могут использоваться с любым другим вариантом осуществления, описанным здесь, если явно не указано иное. Этот абзац, таким образом, служит antecedentной основой и письменной поддержкой для введения формулы изобретения, в любое время, которая комбинирует признаки, элементы, компоненты, функции и этапы из разных вариантов осуществления или заменяет признаки, элементы, компоненты, функции и этапы из одного варианта осуществления соответствующими из другого, даже если следующее описание явно не указывает, в конкретном случае, что такие комбинации или замены возможны. Явное перечисление каждой возможной комбинации и замены является чрезмерно обременительным, особенно учитывая, что допустимость каждой такой комбинации и замены будет легко понята специалистами в данной области техники после прочтения этого описания.

[00128] Во многих случаях объекты описываются здесь как связанные с другими объектами. Следует понимать, что термины «связанный» и «соединенный» (или любые их формы) используются здесь взаимозаменяемо и в обоих случаях являются общими для обозначения прямого связывания двух объектов (без каких-либо незначительных (например, паразитических) промежуточных объектов) и косвенного связывания двух объектов (с одним или более незначительными промежуточными объектами). Там, где

объекты показаны как непосредственно связанные вместе или описываются как связанные вместе без описания какого-либо промежуточного объекта, следует понимать, что эти объекты также могут быть косвенно связаны вместе, если контекст явно не диктует иное.

[00129] Хотя варианты осуществления восприимчивы к различным модификациям и альтернативным формам, их конкретные примеры были показаны на чертежах и подробно описаны здесь. Следует понимать, однако, что эти варианты осуществления не должны ограничиваться конкретной раскрытой формой, а, наоборот, эти варианты осуществления должны охватывать все модификации, эквиваленты и альтернативы, подпадающие под суть раскрытия. Кроме того, любые признаки, функции, этапы или элементы вариантов осуществления могут быть изложены или добавлены в формулу изобретения, также как и отрицательные ограничения, которые определяют объем изобретения формулы изобретения по признакам, функциям, этапам или элементам, которые не находятся в пределах этого объема.

ФОРМУЛА ИЗОБРЕТЕНИЯ

1. Способ стабилизации плазмы конфигурации с обращенным полем (FRC), содержащий этапы:

формирования магнитного поля FRC вокруг вращающейся плазмы в камере удержания с образованием плазмы FRC, расположенной вдоль продольной оси камеры удержания вблизи средней плоскости камеры удержания, и

стабилизации плазмы FRC в радиальном направлении, перпендикулярном продольной оси, с расположением плазмы FRC осесимметрично относительно продольной оси и в осевом направлении вдоль продольной оси для расположения плазмы FRC осесимметрично относительно средней плоскости.

2. Способ по п.1, дополнительно содержащий этап генерации прикладываемого магнитного поля в пределах камеры с помощью катушек квазипостоянного тока, простирающихся вокруг камеры.

3. Способ по п.2, причем этап стабилизации плазмы FRC в радиальном направлении включает в себя настройку прикладываемого магнитного поля для индуцирования радиальной стабильности и осевой неустойчивости в плазме FRC.

4. Способ по пп.1-3, причем этап осевой стабилизации плазмы FRC включает в себя создание первого и второго радиальных магнитных полей, причем первое и второе радиальные магнитные поля взаимодействуют с FRC для осевого перемещения плазмы FRC для расположения плазмы FRC осесимметрично относительно средней плоскости.

5. Способ по п.4, причем первое и второе радиальные магнитные поля являются антисимметричными относительно средней плоскости.

6. Способ по п.5, причем первое и второе радиальные магнитные поля генерируют благодаря токам, индуцированным в противоположных направлениях в первой и второй радиальных катушках, расположенных вокруг камеры удержания.

7. Способ по пп.1-6, причем этап стабилизации плазмы FRC включает в себя мониторинг положения плазмы.

8. Способ по п.7, причем этап мониторинга положения плазмы включает в себя мониторинг магнитных измерений, связанных с плазмой FRC.

9. Способ по пп.7-8, дополнительно содержащий этап измерения тока в первой и второй радиальных катушках.

10. Способ по п.9, дополнительно содержащий этап мониторинга скорости плазмы FRC.

11. Способ по пп.1-10, дополнительно содержащий поддержание FRC на или примерно на постоянном значении без спада путем инъекции пучков быстрых

нейтральных атомов из инжекторов пучков нейтральных частиц в плазму FRC под углом к средней плоскости камеры удержания и инъекции плазмы компактного тороида в FRC.

12. Способ по п.11, дополнительно содержащий этап генерации зеркального магнитного поля в пределах противоположных торцов камеры с помощью зеркальных катушек квазипостоянного тока, простирающихся вокруг противоположных торцов камеры.

13. Способ по пп.1-12, причем этап формирования FRC включает в себя формирование формирующей FRC в формирующей секции, связанной с торцом камеры удержания, и ускорение формирующей FRC к средней плоскости камеры для формирования FRC.

14. Способ по п.13, причем этап формирования FRC включает в себя формирование второй формирующей FRC во второй формирующей секции, связанной со вторым торцом камеры удержания, и ускорение второй формирующей FRC к средней плоскости камеры, где две формирующие FRC сливаются с образованием FRC.

15. Способ по п.13 или 14, причем этап формирования FRC включает в себя одно из: формирования формирующей FRC во время ускорения формирующей FRC к средней плоскости камеры или формирование формирующей FRC с последующим ускорением формирующей FRC к средней плоскости камеры.

16. Способ по п.14, дополнительно содержащий этап направления поверхностей магнитного потока FRC в диверторы, связанные с торцами первой и второй формирующих секций.

17. Способ по пп.1-16, дополнительно содержащий этап кондиционирования внутренних поверхностей камеры, формирующих секций и диверторов с помощью геттерирующей системы.

18. Способ по п.17, причем геттерирующая система включает в себя одно из: системы осаждения титана и системы осаждения лития.

19. Способ по пп.1-17, дополнительно содержащий этап осевой инъекции плазмы в FRC из аксиально установленных плазменных пушек.

20. Способ по пп.1-19, дополнительно содержащий этап управления профилем радиального электрического поля в граничном слое FRC.

21. Способ по п.20, причем этап управления профилем радиального электрического поля в граничном слое FRC включает в себя приложение распределения электрического потенциала к группе незамкнутых поверхностей потока FRC с помощью смещающих электродов.

22. Система для генерации и стабилизации магнитного поля с конфигурацией с

обращенным полем (FRC), содержащая

камеру удержания,

первую и вторую диаметрально противоположные формирующие FRC секции, связанные с камерой удержания, причем формирующая секция содержит модульные формирующие системы для генерации FRC и поступательного перемещения FRC к средней плоскости камеры удержания,

первый и второй диверторы, связанные с первой и второй формирующими секциями,

первую и вторую осевые плазменные пушки, функционально связанные с первым и вторым диверторами, первой и второй формирующими секциями и камерой удержания,

множество инжекторов пучков нейтральных атомов, связанных с камерой удержания и ориентированных для инъекции пучков нейтральных атомов к средней плоскости камеры удержания под меньшим, чем прямой углом к продольной оси камеры удержания,

магнитную систему, содержащую множество катушек квазипостоянного тока, расположенных вокруг камеры удержания, первой и второй формирующих секций и первого и второго диверторов, первый и второй набор зеркальных катушек квазипостоянного тока, расположенных между камерой удержания и первой и второй формирующими секциями, и первую и вторую зеркальные пробки, расположенные между первой и второй формирующими секциями и первым и вторым диверторами,

геттерирующую систему, связанную с камерой удержания и первым и вторым диверторами,

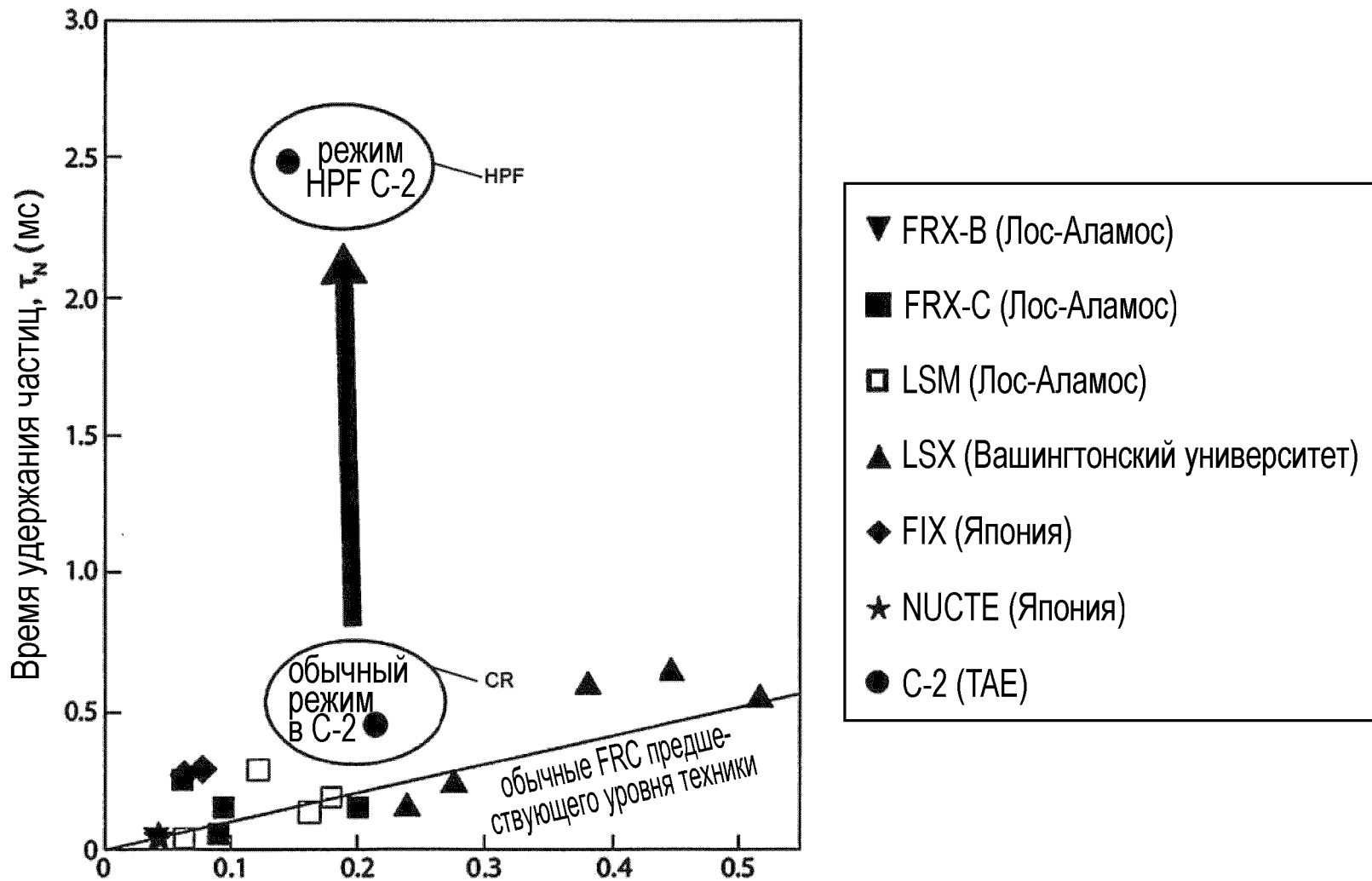
первый и второй набор катушек радиального магнитного поля, выполненных с возможностью генерации первого и второго радиальных магнитных полей в пределах камеры, и

систему управления, функционально связанную с катушками квазипостоянного тока и первой и второй катушками радиального магнитного поля, причем система управления включает в себя процессор, связанный с невременным запоминающим устройством, содержащим множество команд, которые при их исполнении заставляют процессор настраивать магнитное поле, генерируемое упомянутым множеством катушек квазипостоянного тока и первой и второй катушками радиального поля, для стабилизации плазмы FRC в радиальном направлении, перпендикулярном продольной оси камеры, с расположением плазмы FRC осесимметрично относительно продольной оси и в осевом направлении вдоль продольной оси для расположения плазмы FRC осесимметрично относительно средней плоскости.

23. Система по п.22, выполненная с возможностью генерации FRC и поддержания FRC на или примерно на постоянном значении без спада, в то время как пучки нейтральных атомов инжектируются в FRC.

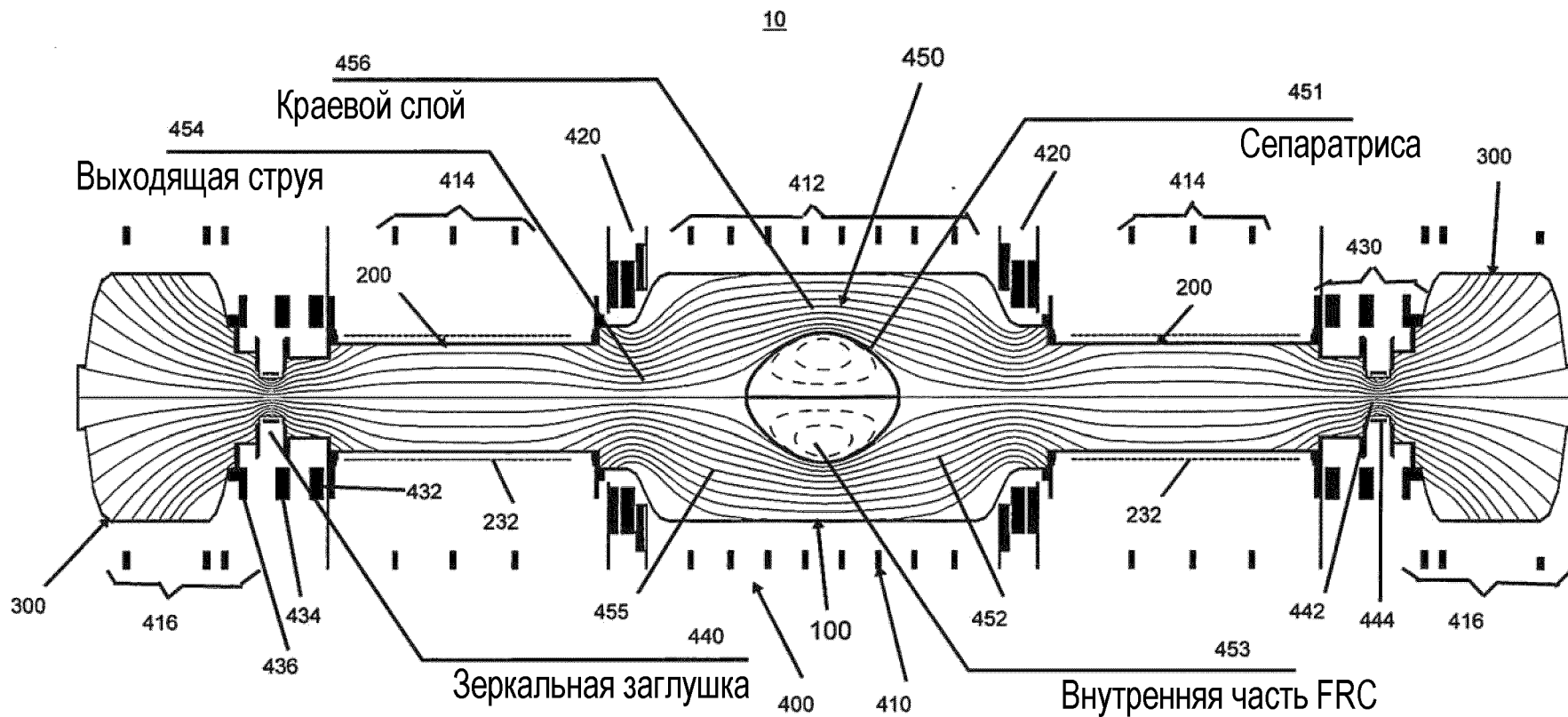
24. Система по п.22, причем первое и второе радиальные магнитные поля являются антисимметричными относительно средней плоскости.

По доверенности



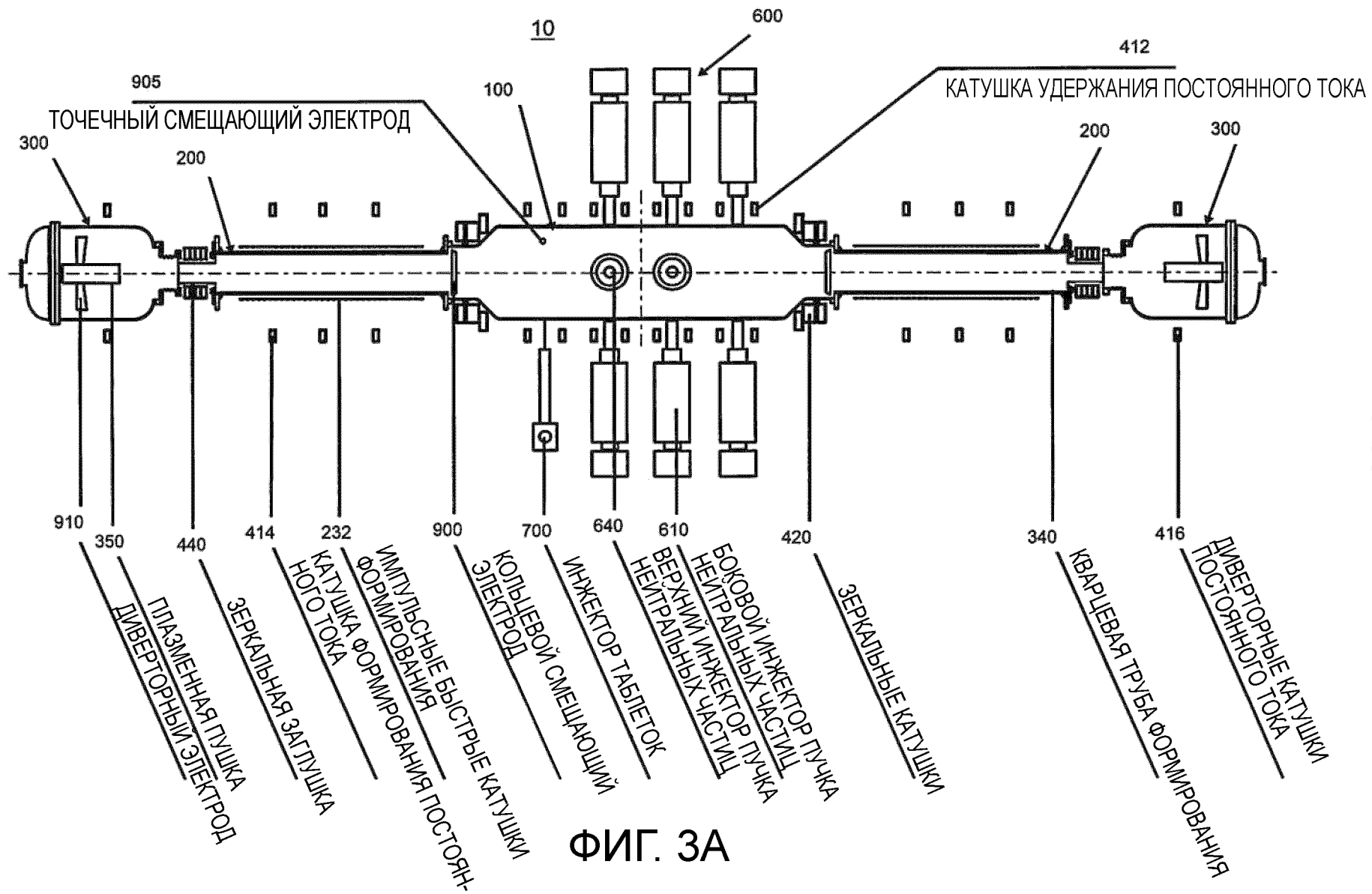
масштабирование времени удержания предшествующего уровня техники, $T_{LANL}(R^2/p_{i ext})$ (мс)

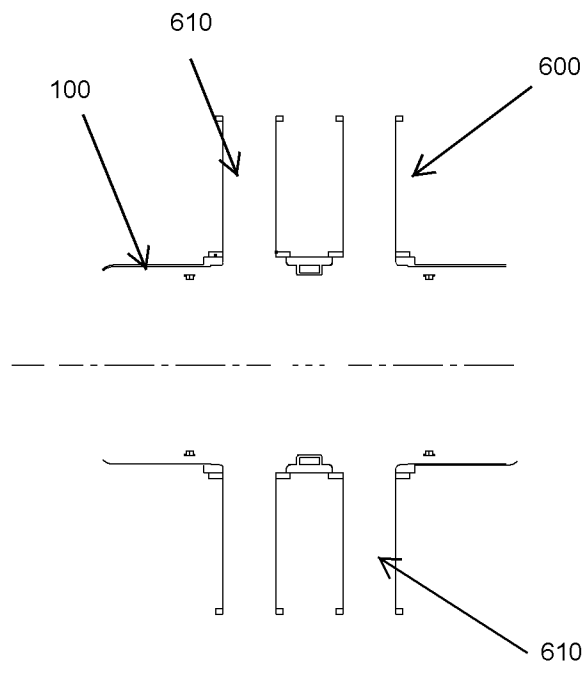
ФИГ. 1



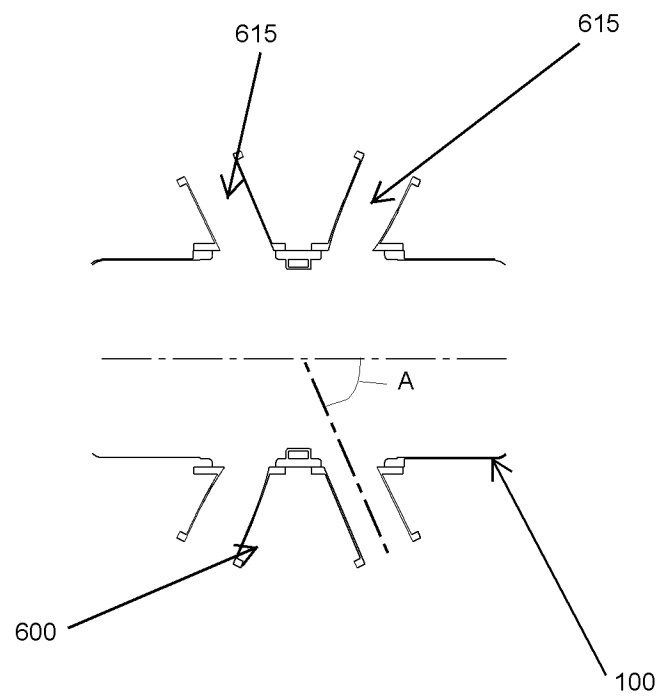
2/30

ФИГ. 2

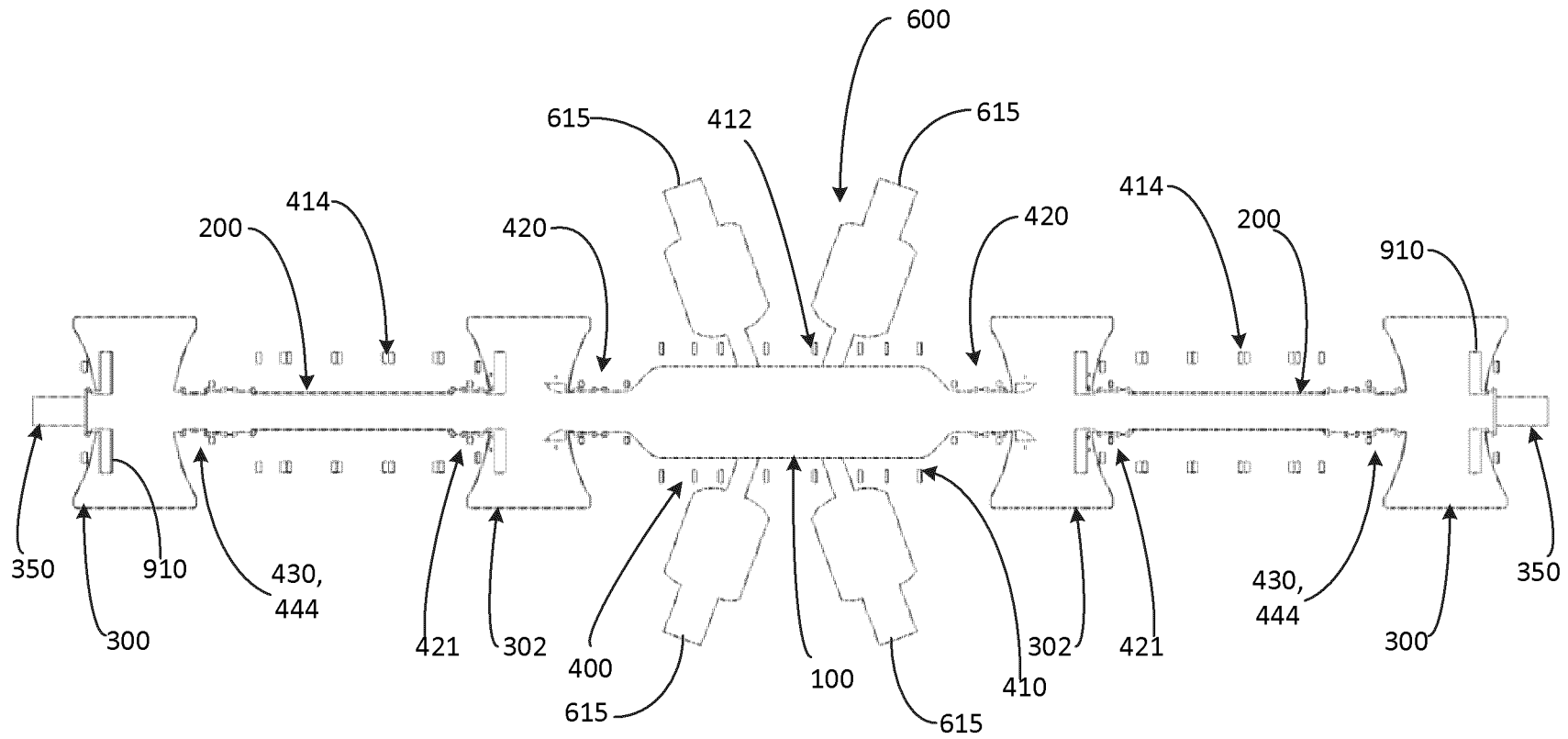




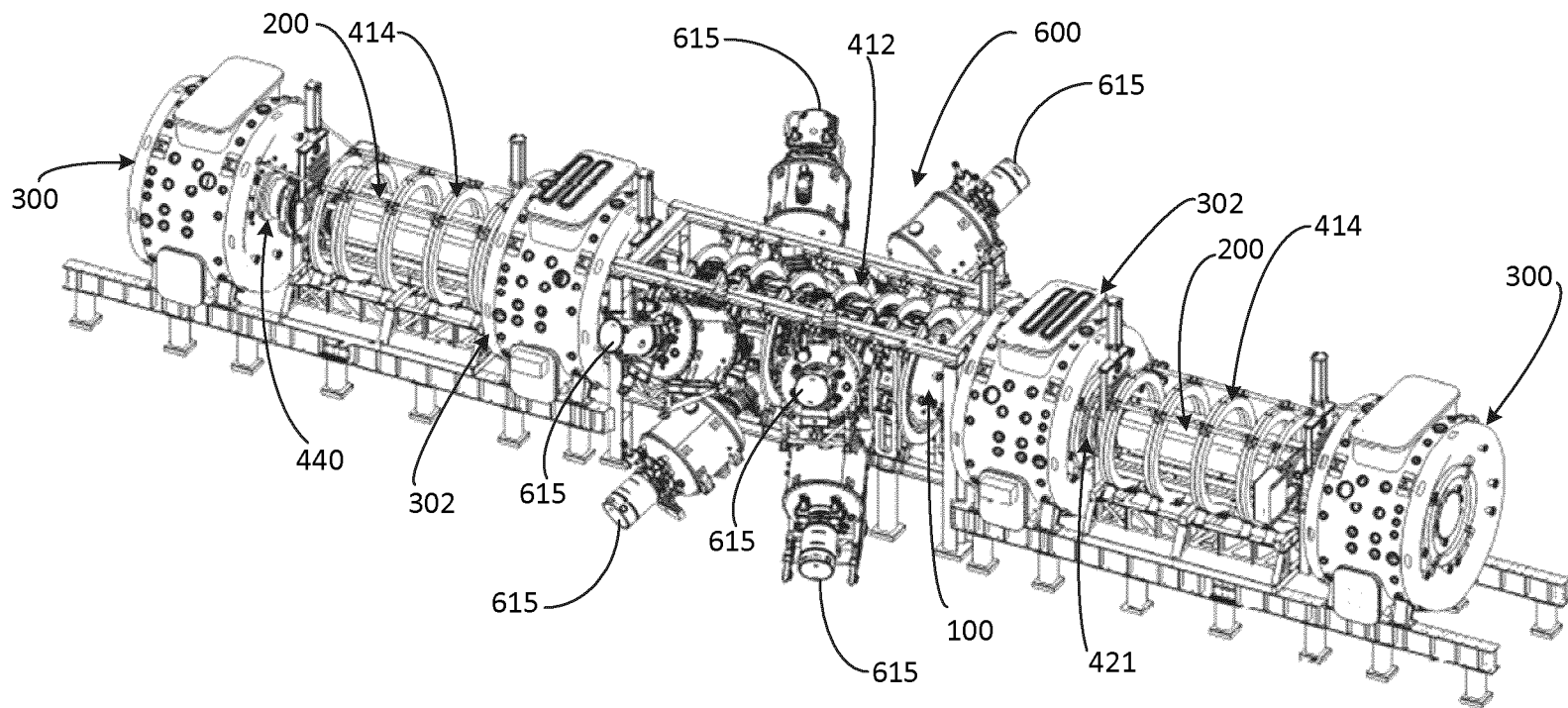
ФИГ. 3В



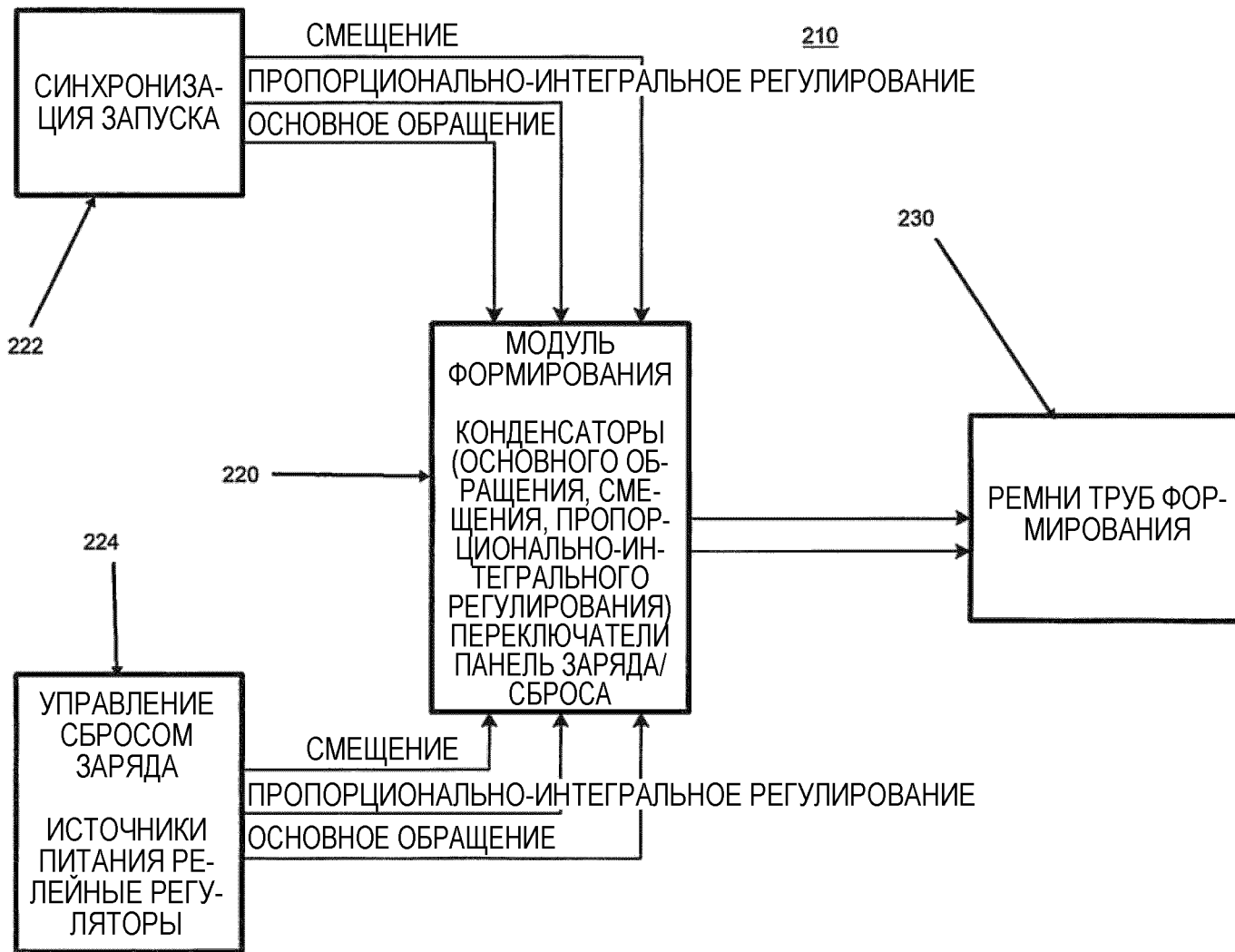
ФИГ. 3С



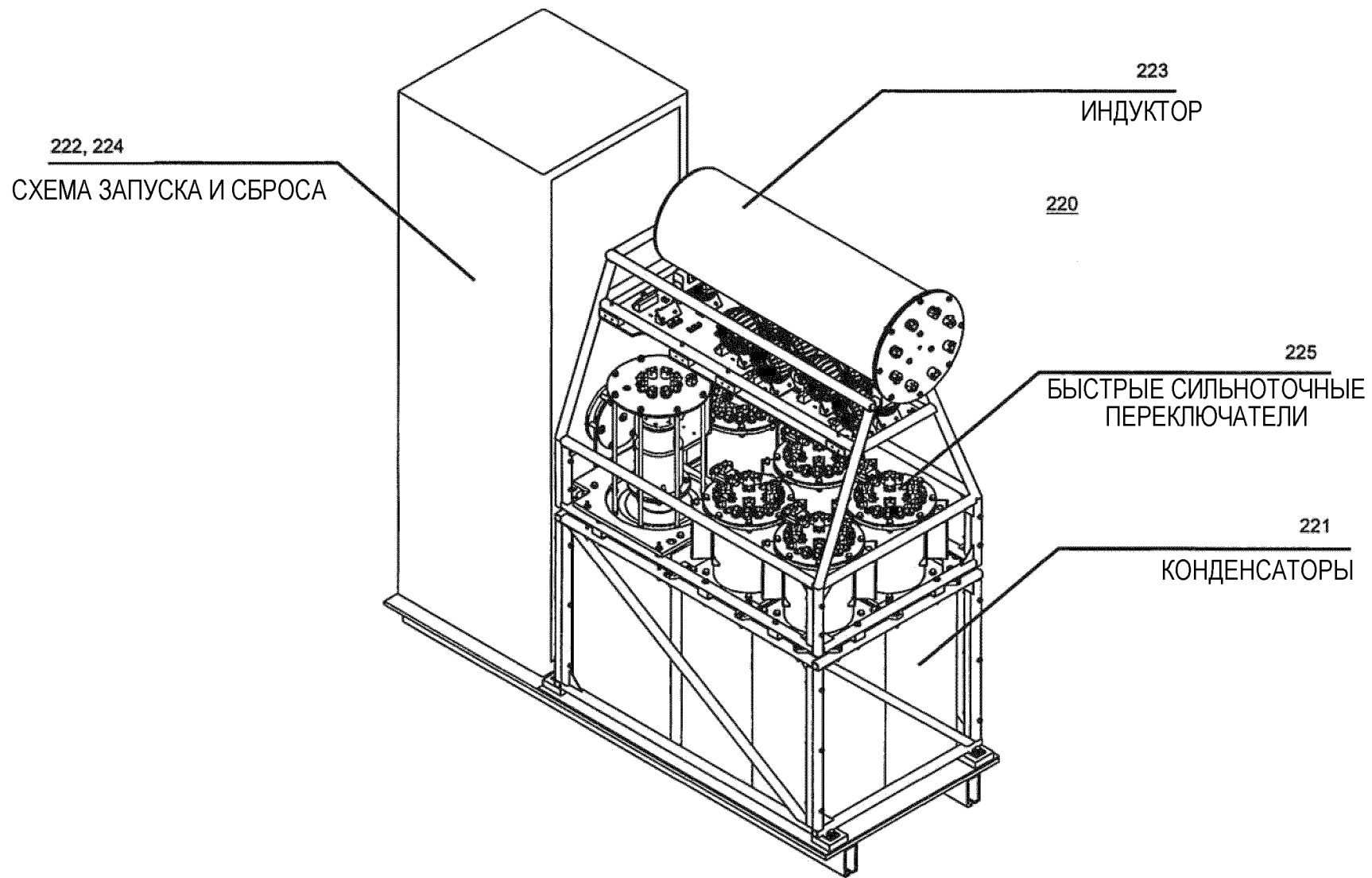
ФИГ. 3D



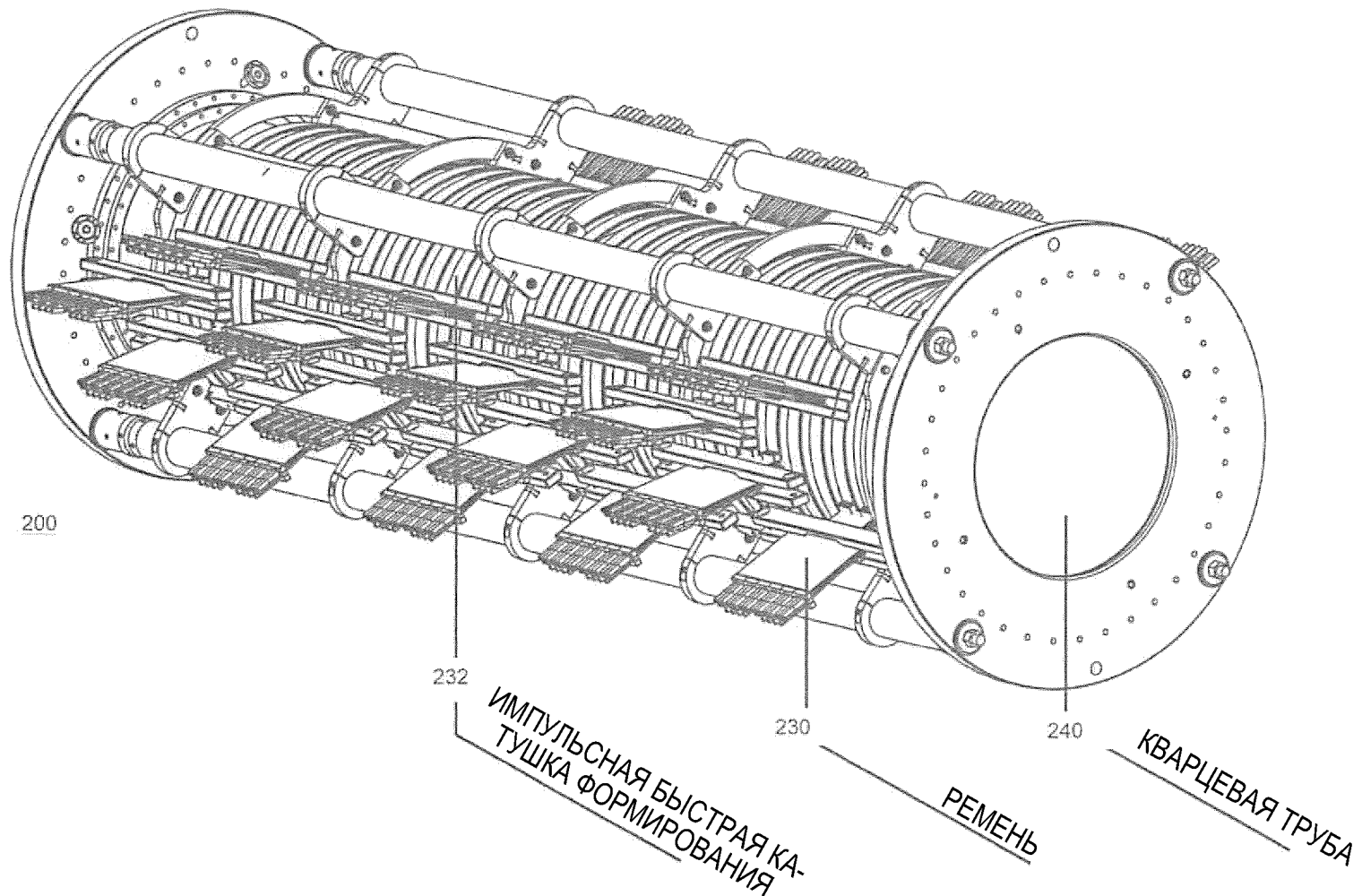
ФИГ. 3Е



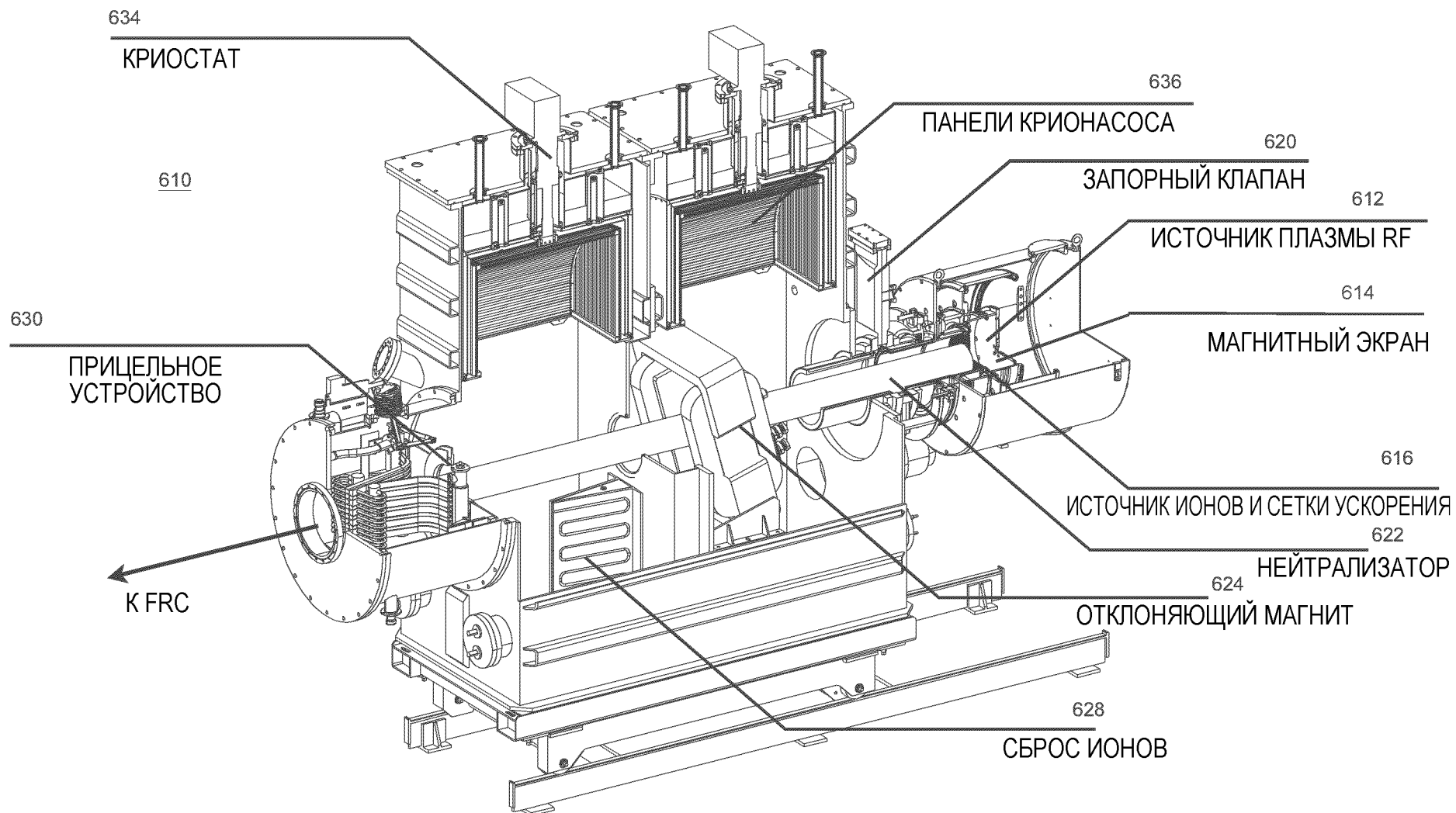
ФИГ. 4



ФИГ. 5



ФИГ. 6



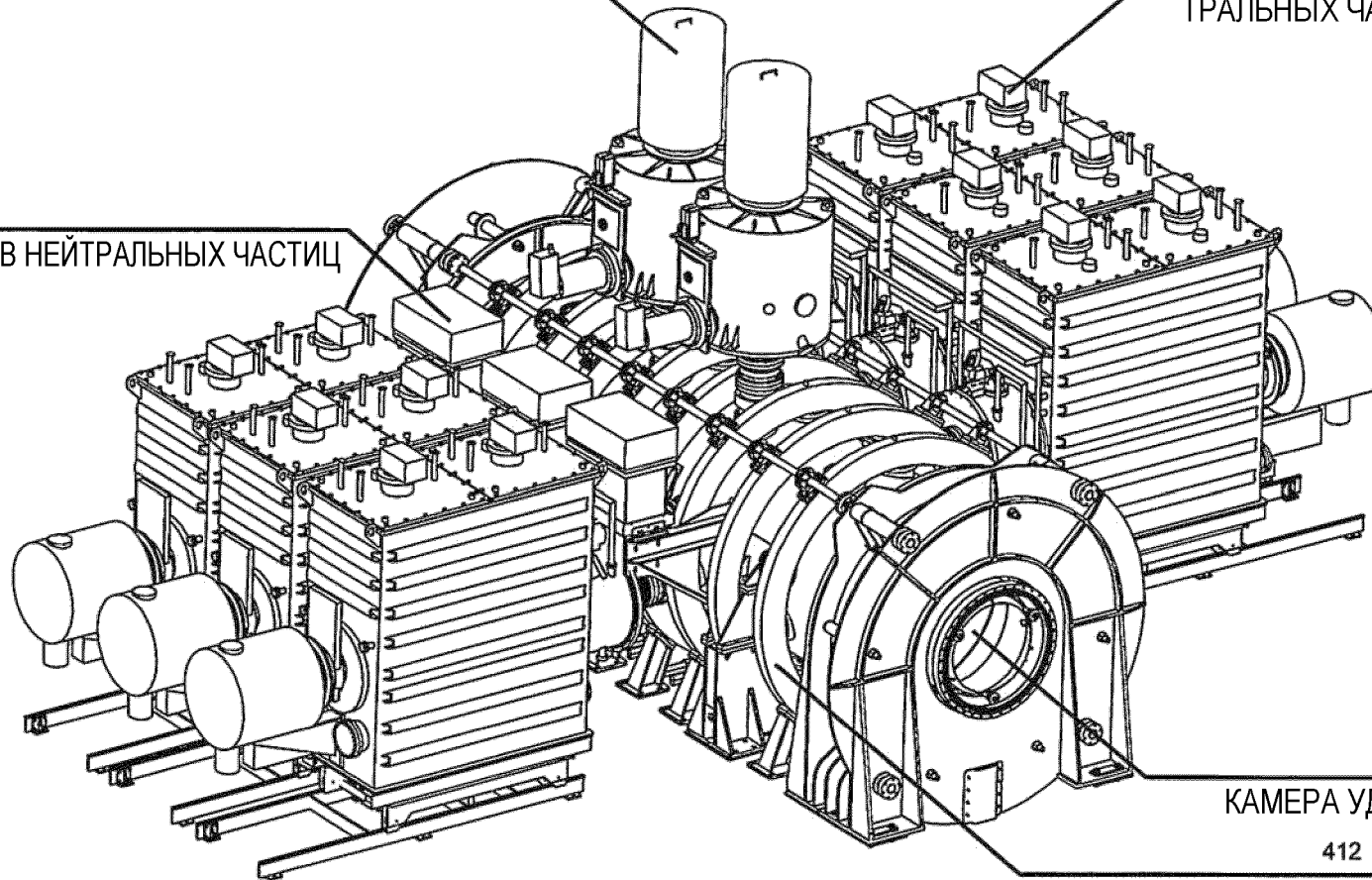
10/30

ФИГ. 7

ВЕРХНИЙ ИНЖЕКТОР ПУЧКА НЕЙТРАЛЬНЫХ ЧАСТИЦ
640

БОКОВОЙ ИНЖЕКТОР ПУЧКА НЕЙТРАЛЬНЫХ ЧАСТИЦ 610

СБРОС ПУЧКОВ НЕЙТРАЛЬНЫХ ЧАСТИЦ



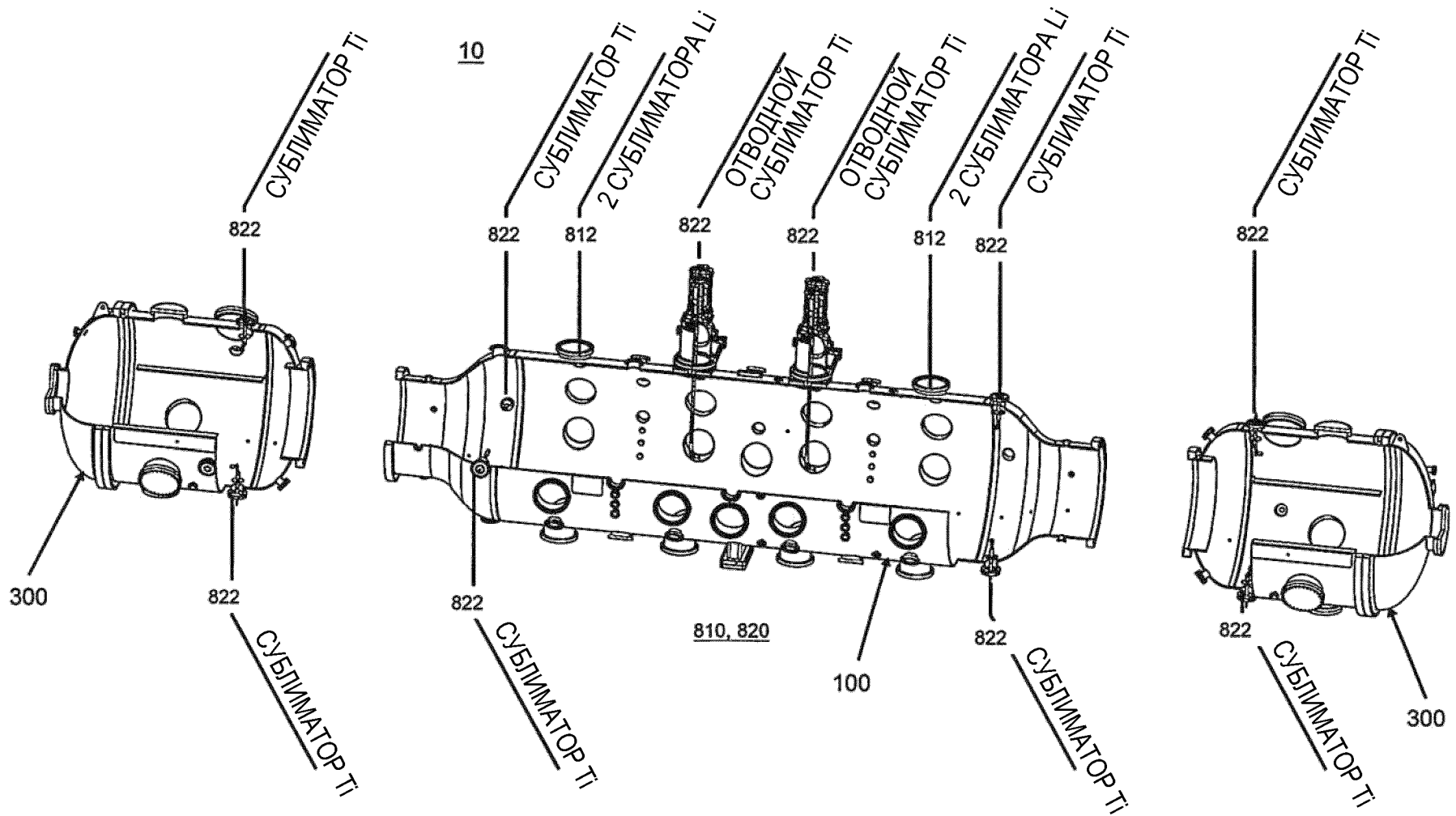
11/30

КАМЕРА УДЕРЖАНИЯ

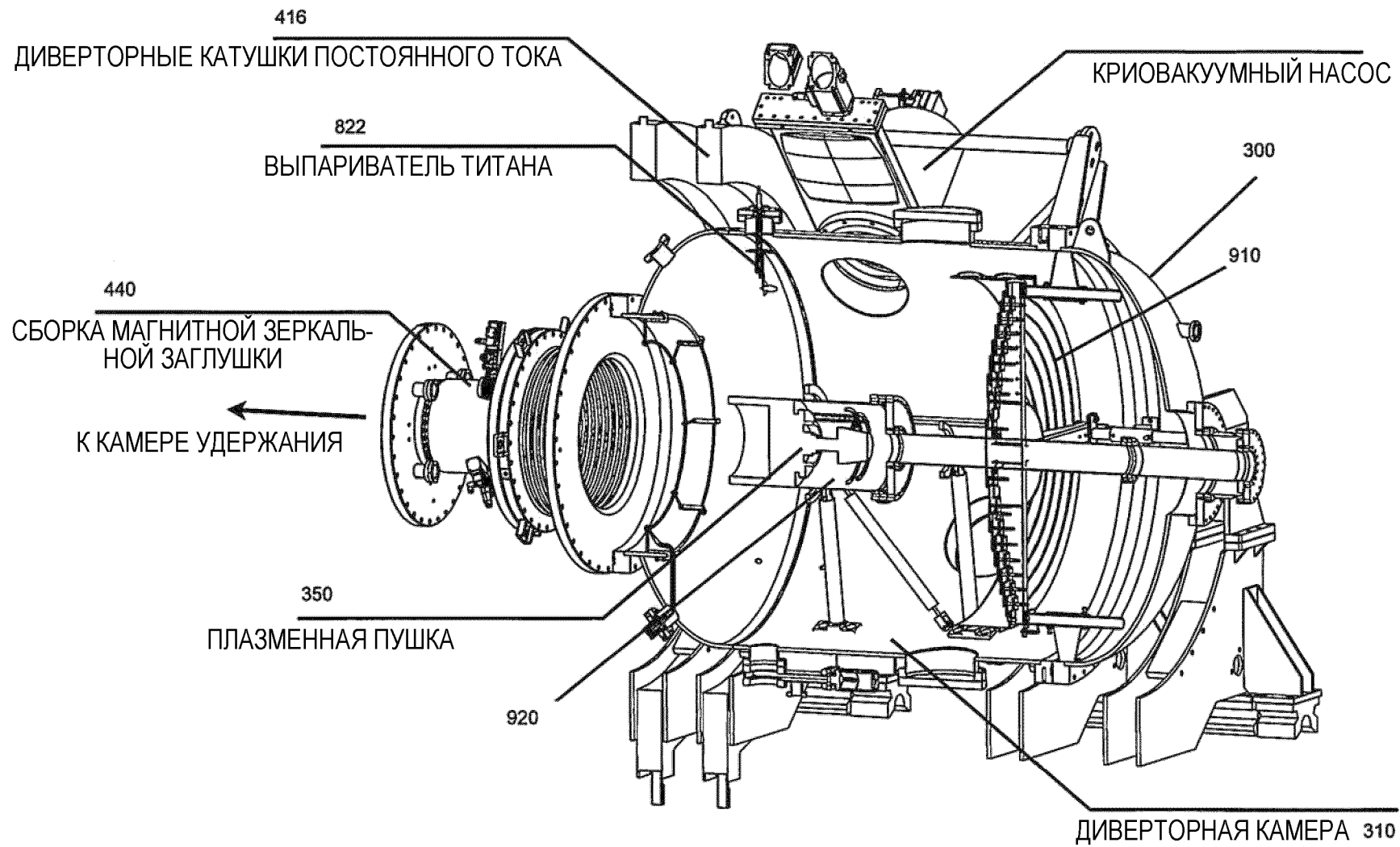
412

КАТУШКА УДЕРЖАНИЯ ПОСТОЯННОГО ТОКА

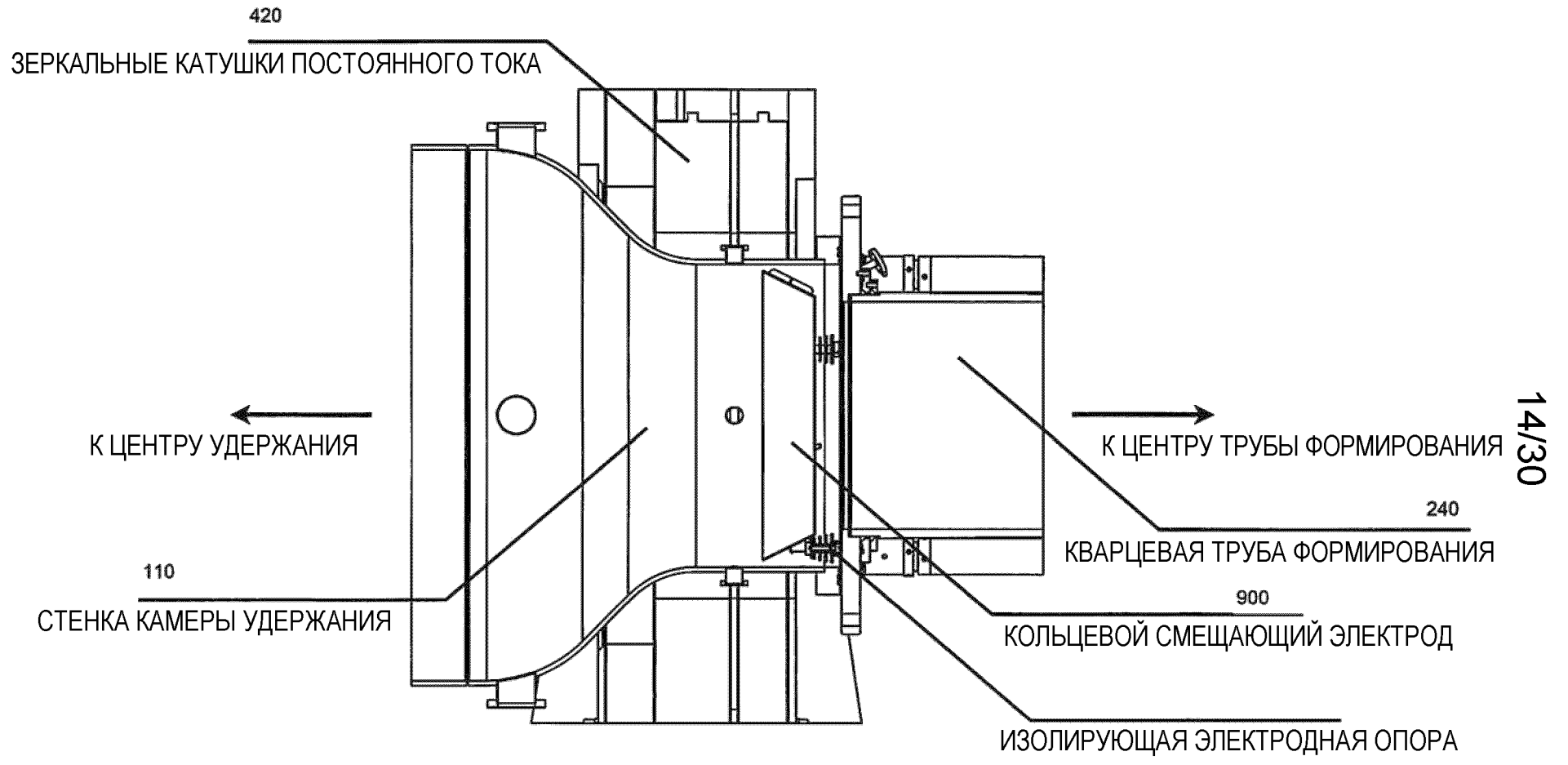
ФИГ. 8



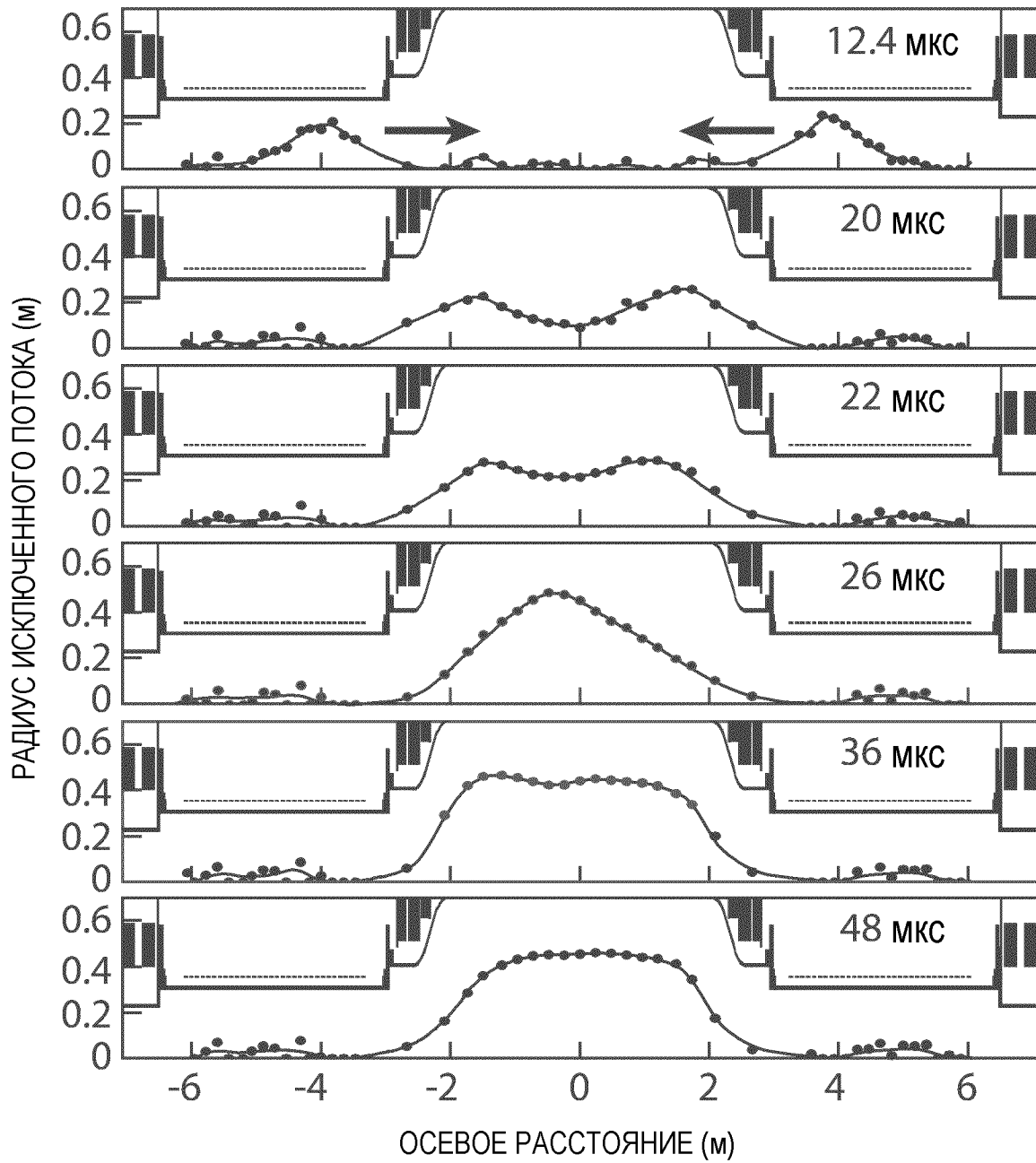
ФИГ. 9



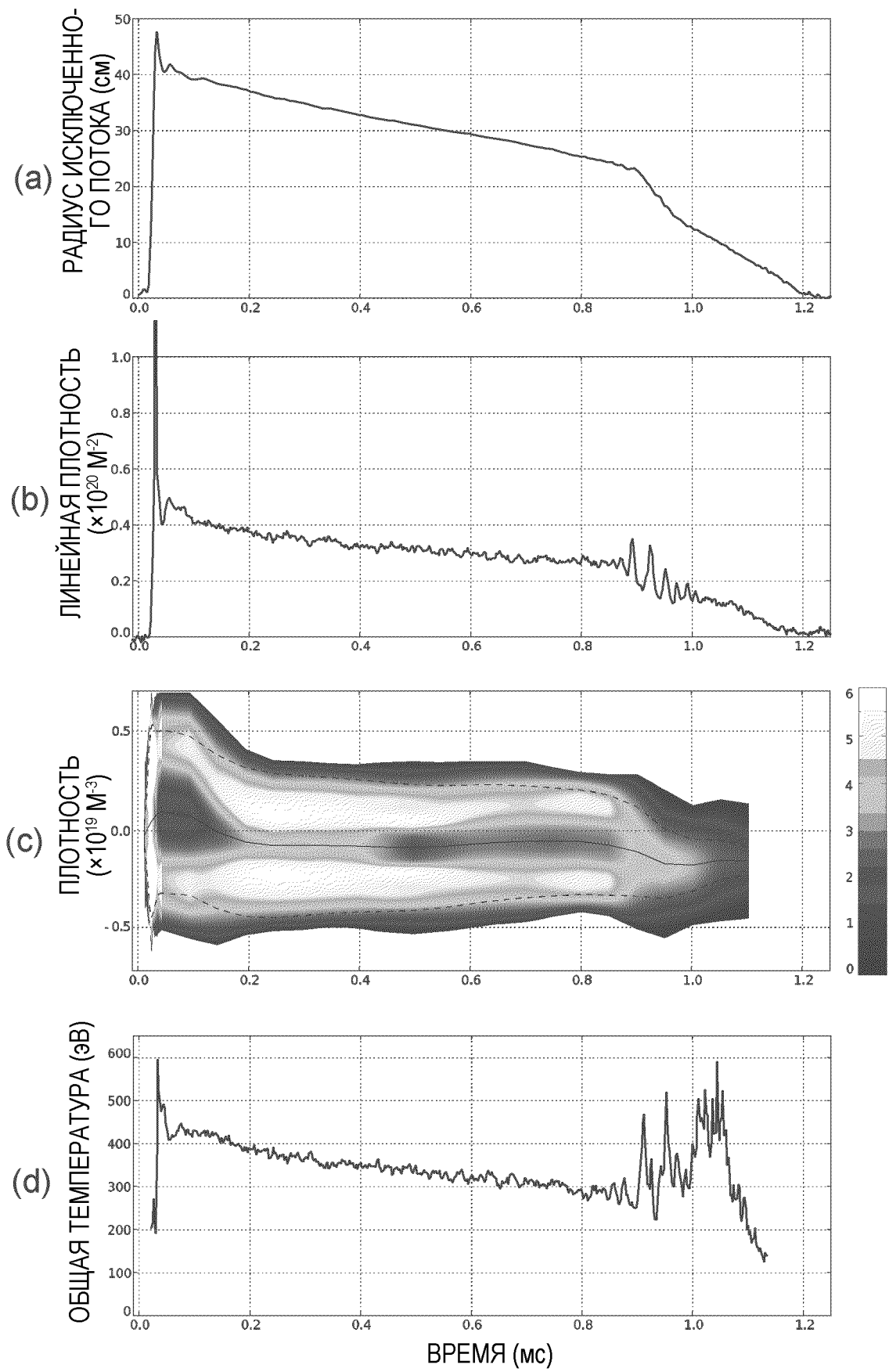
ФИГ. 10



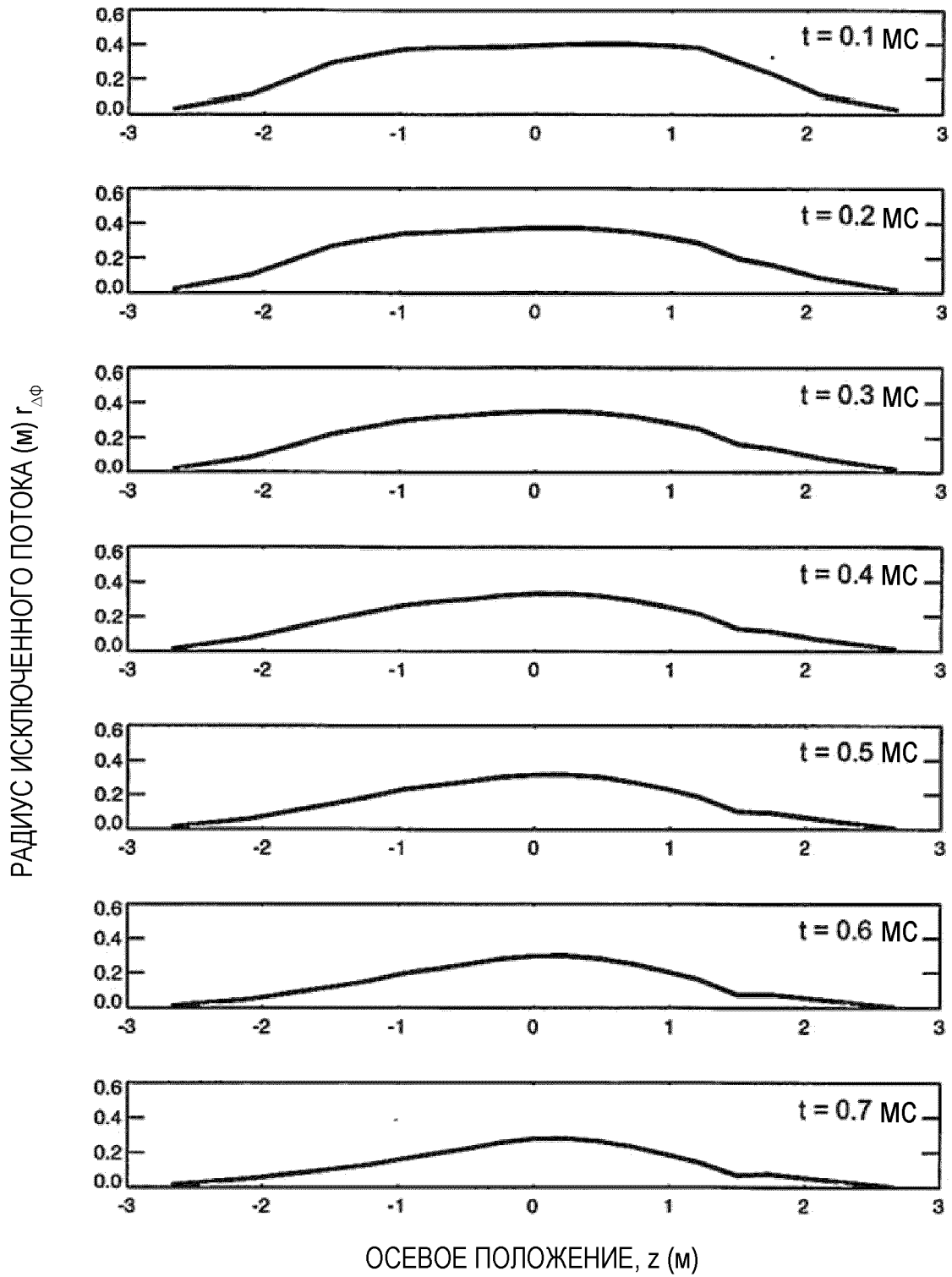
ФИГ. 11

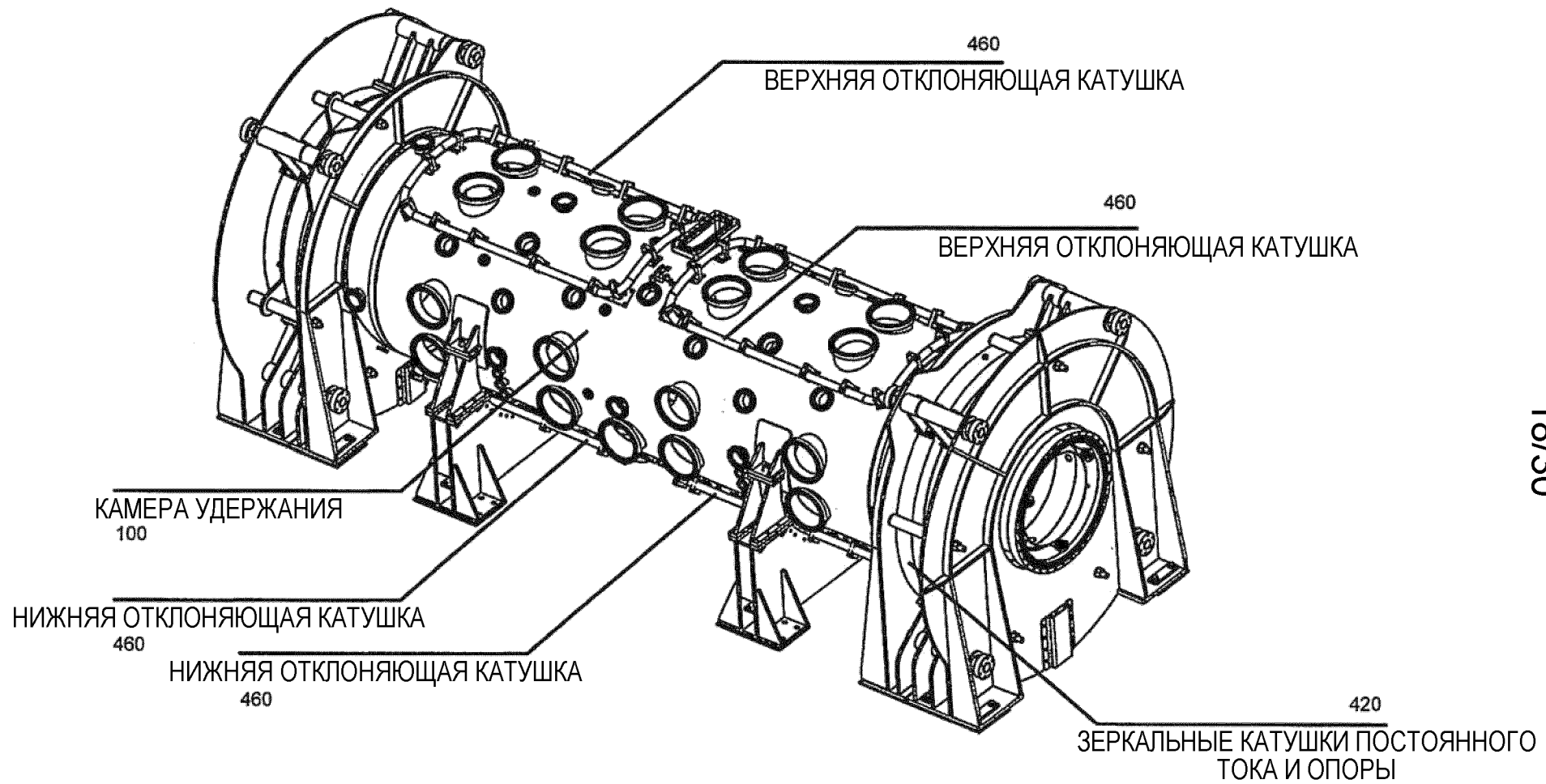


ФИГ. 12



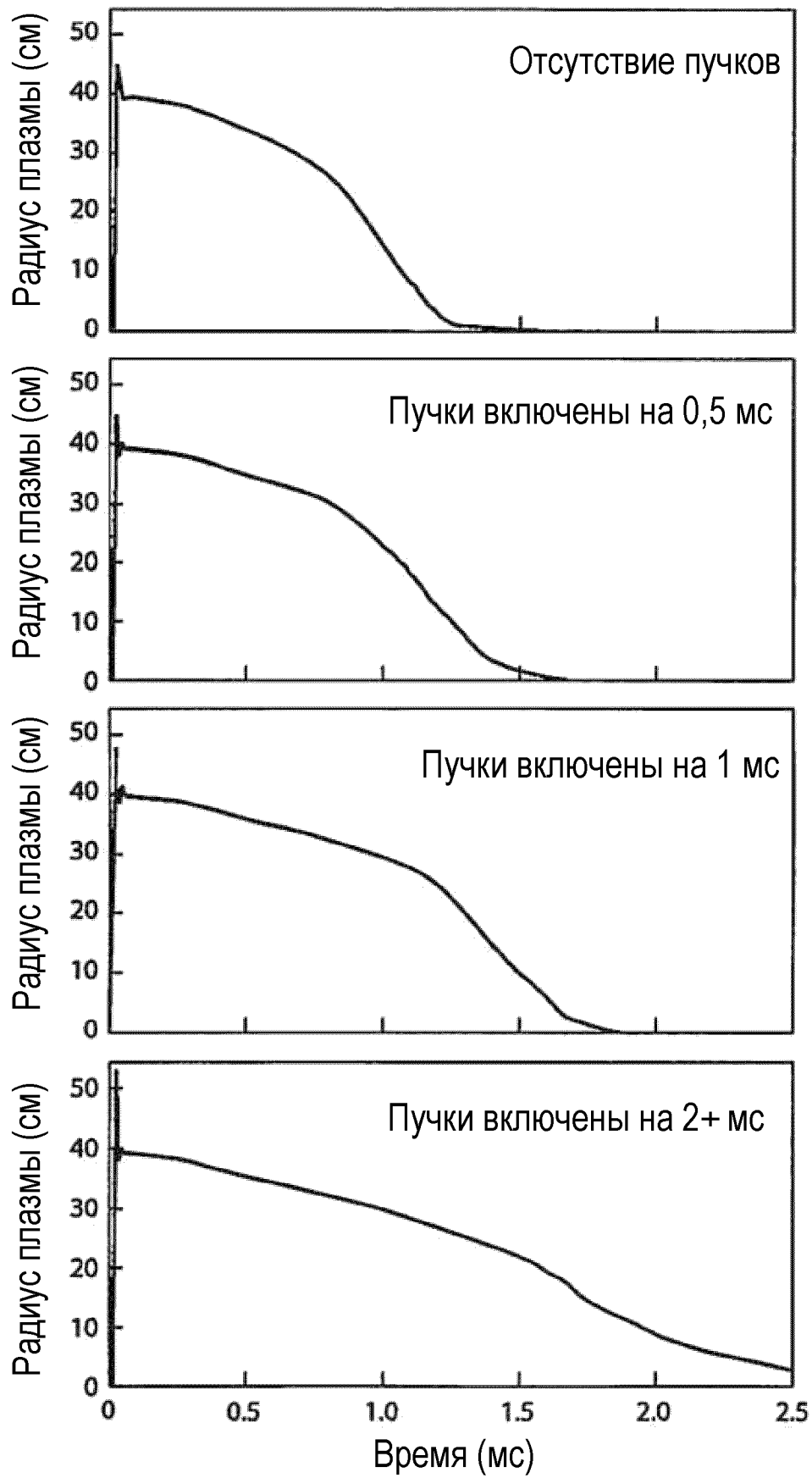
ФИГ. 13



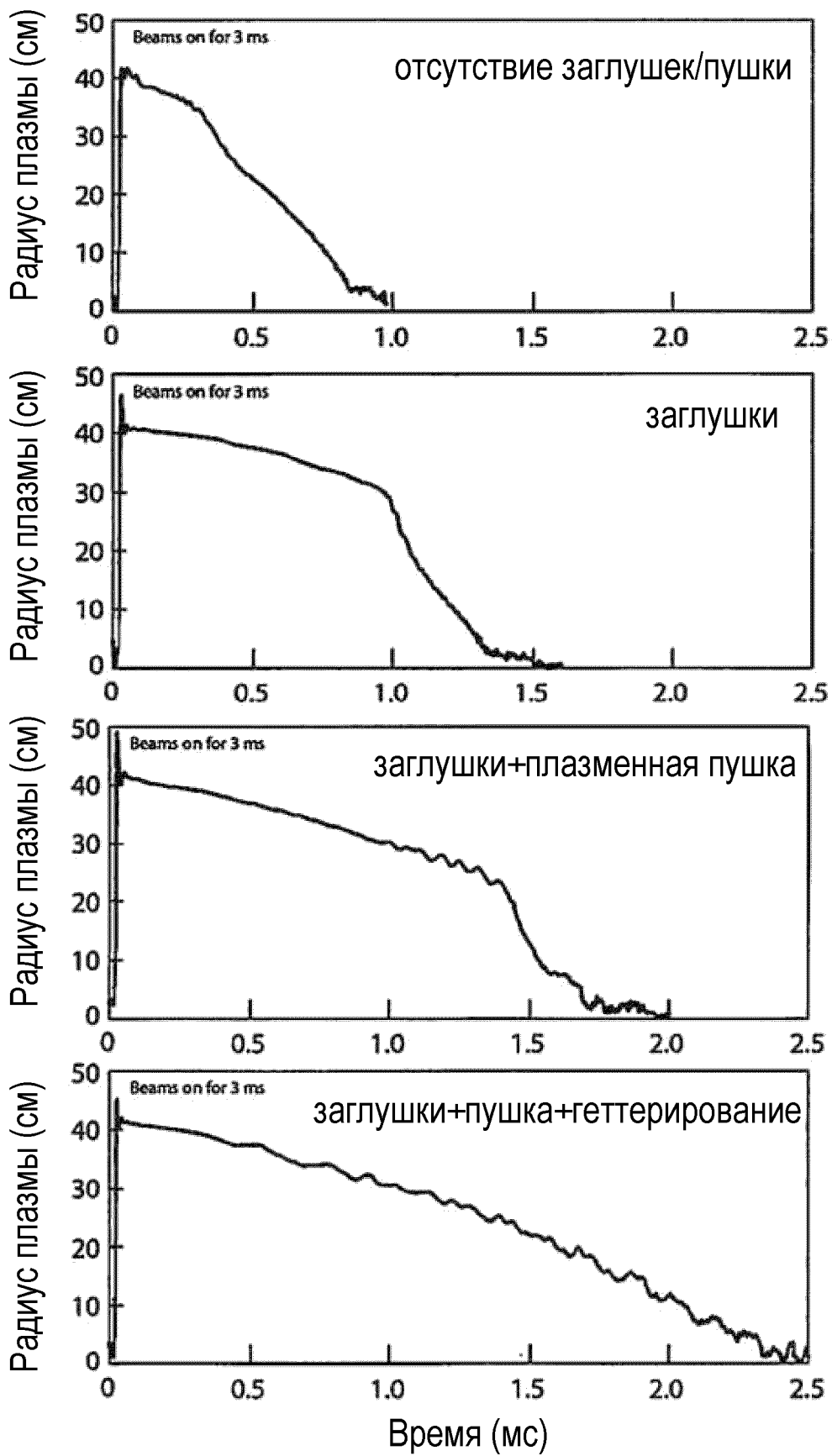


18/30

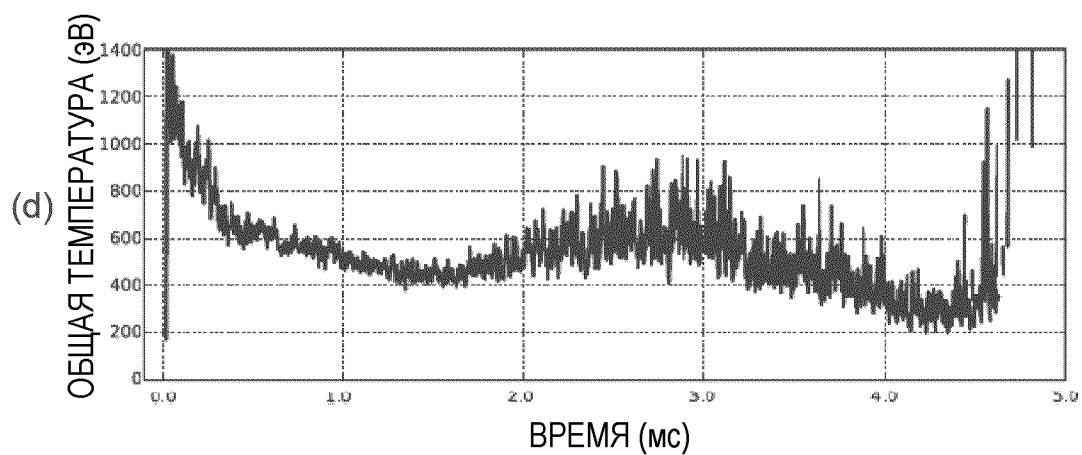
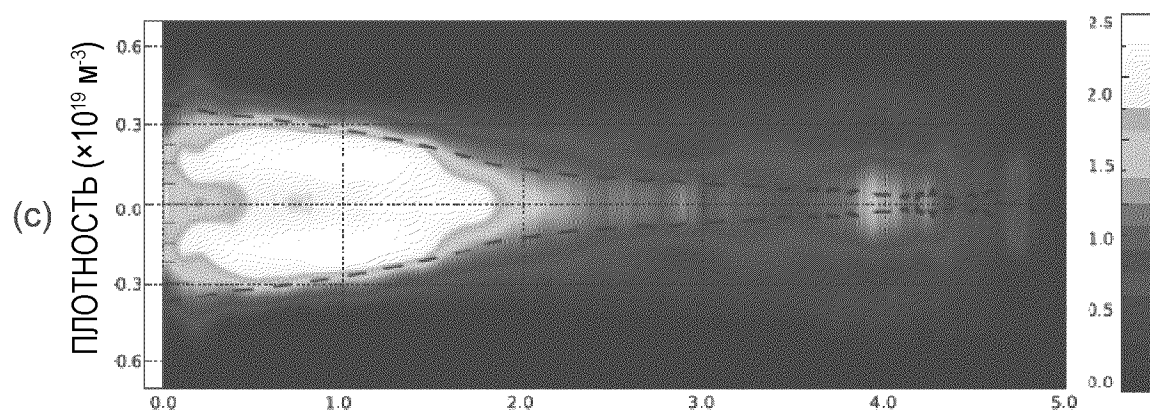
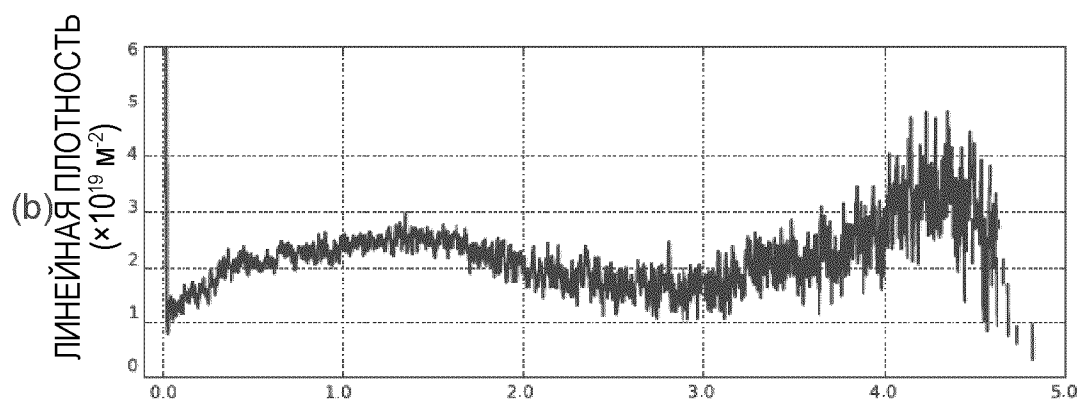
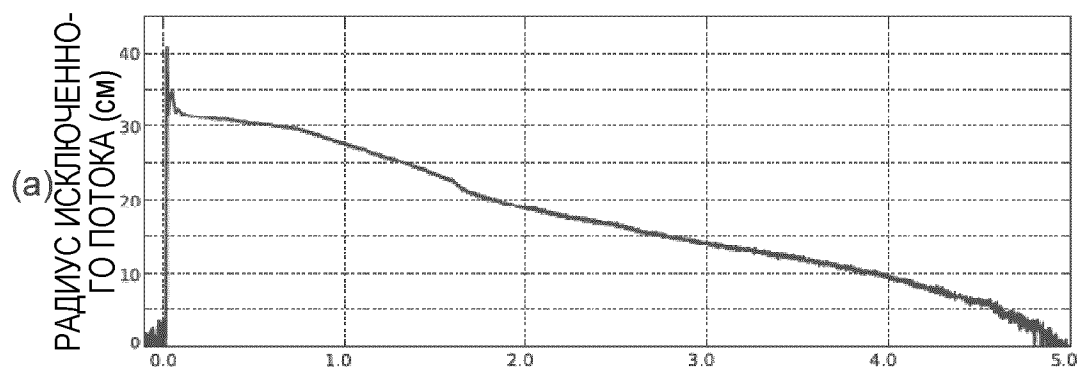
ФИГ. 15



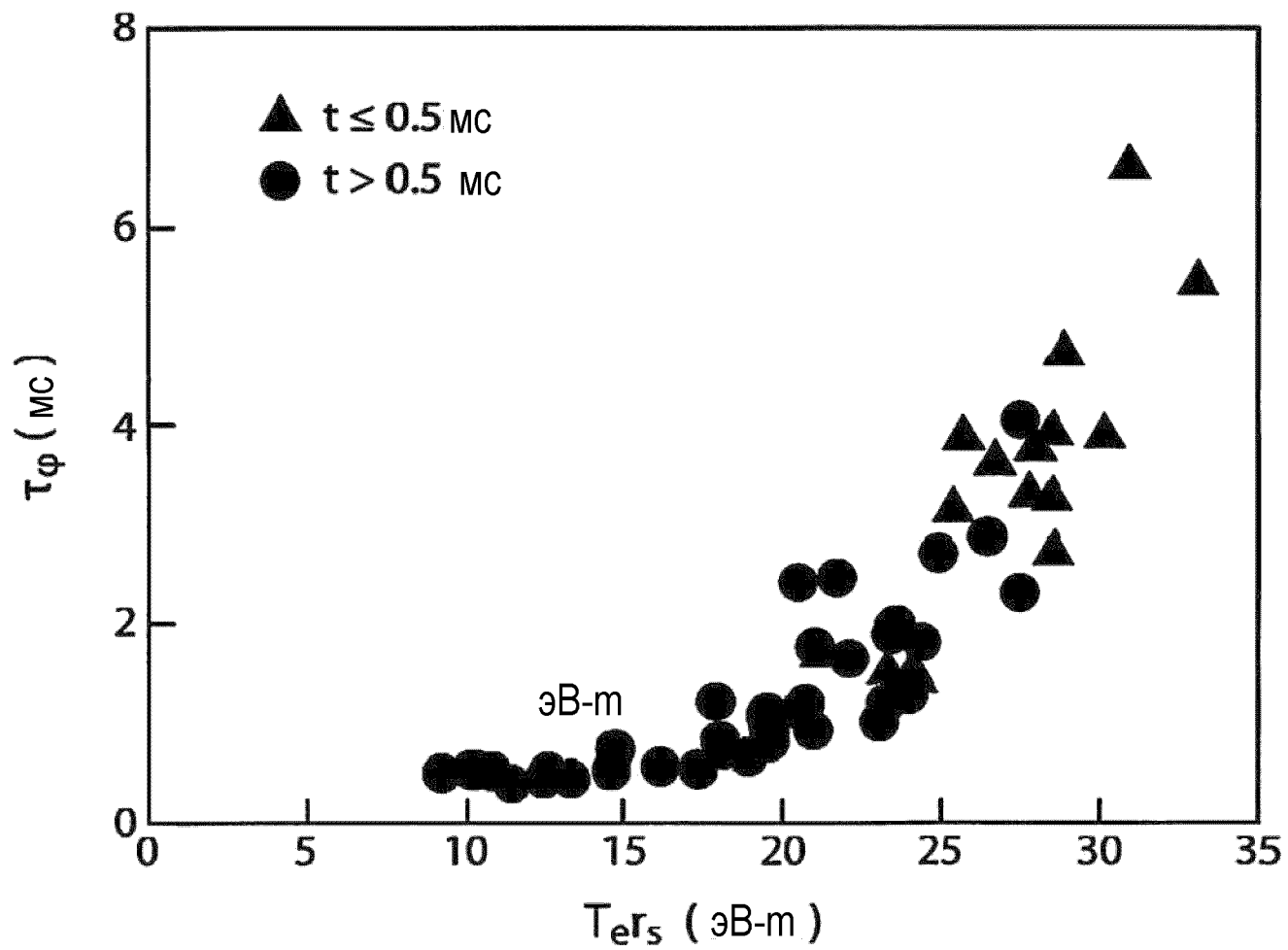
ФИГ. 16



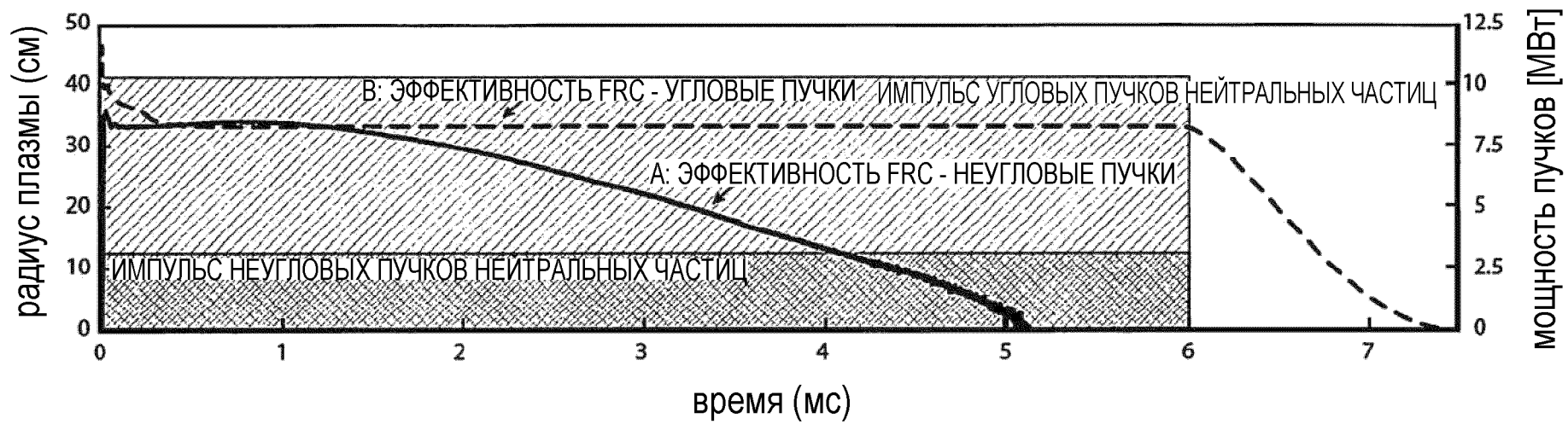
ФИГ. 17



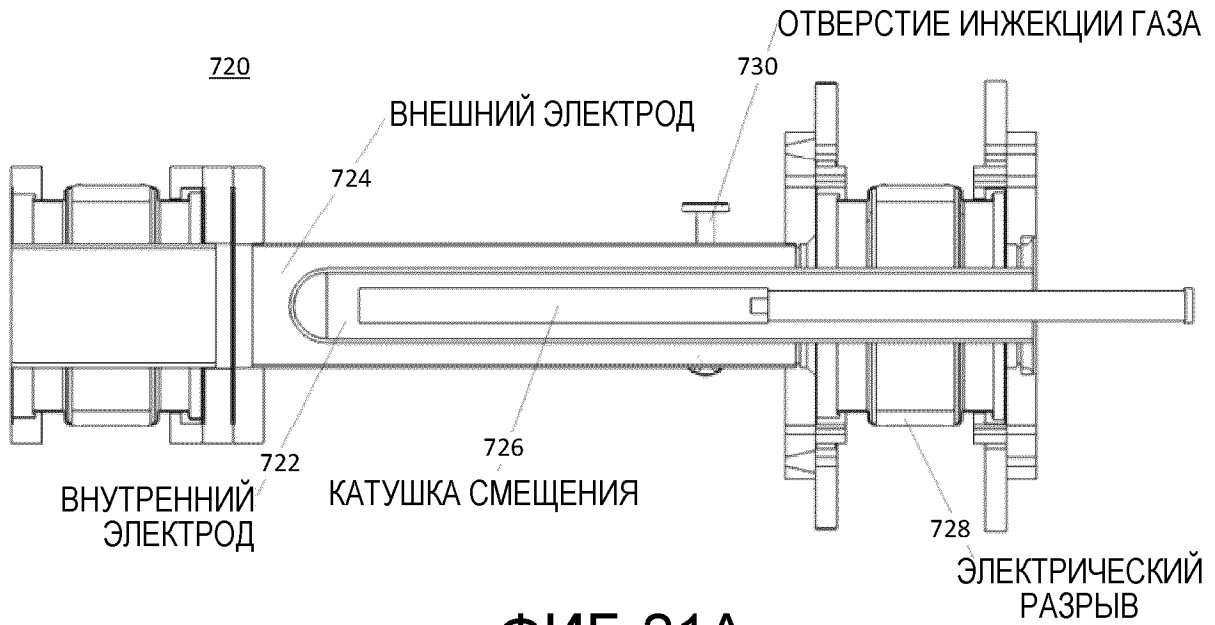
ФИГ. 18



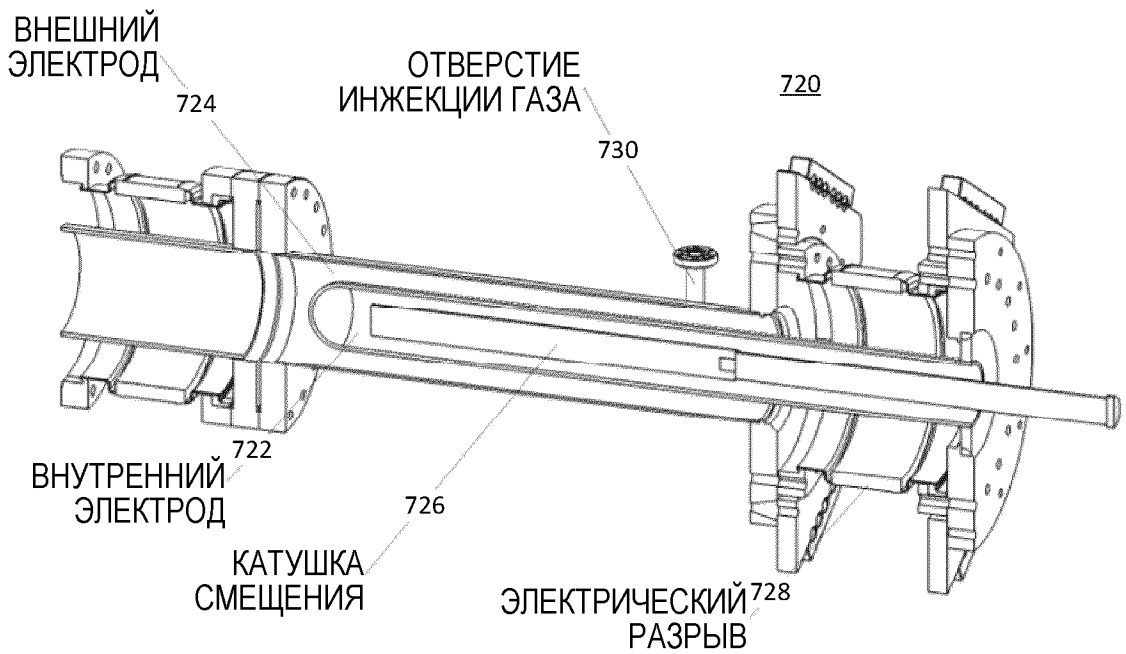
ФИГ. 19



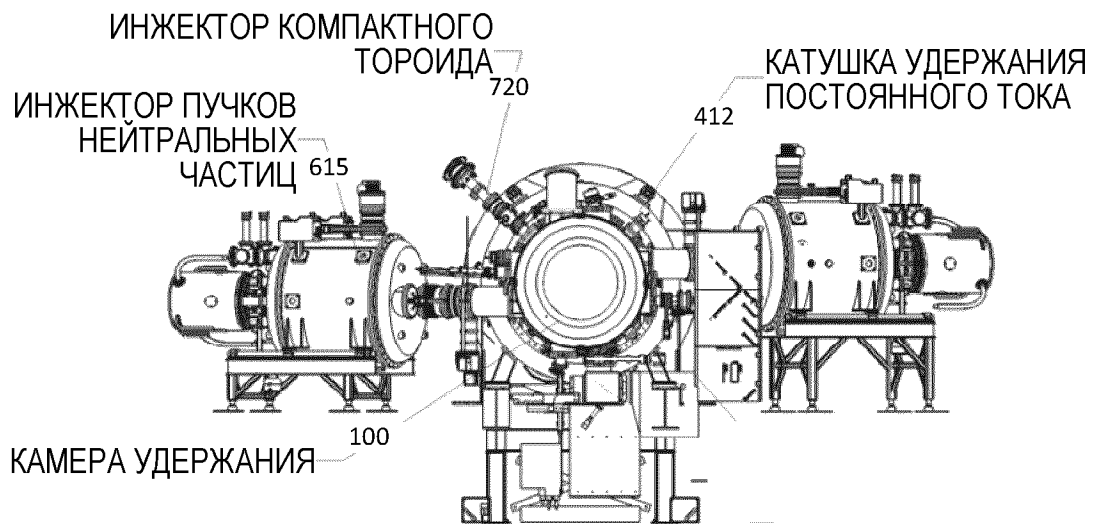
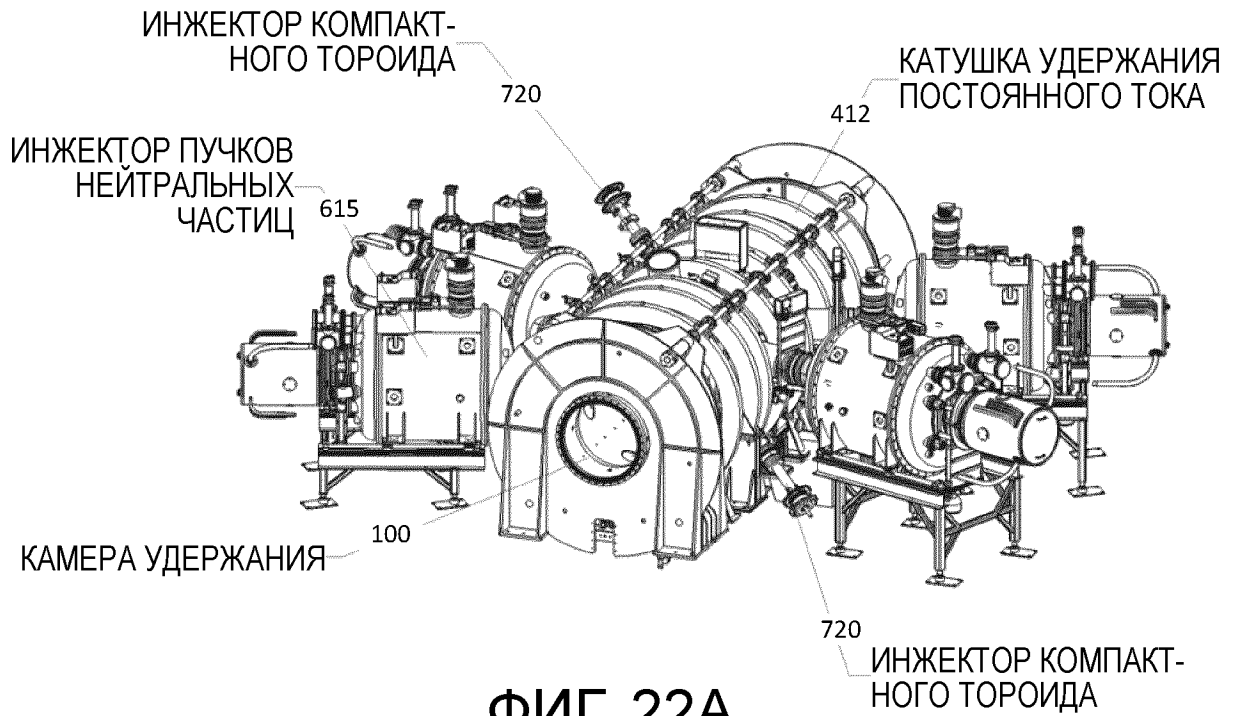
ФИГ. 20

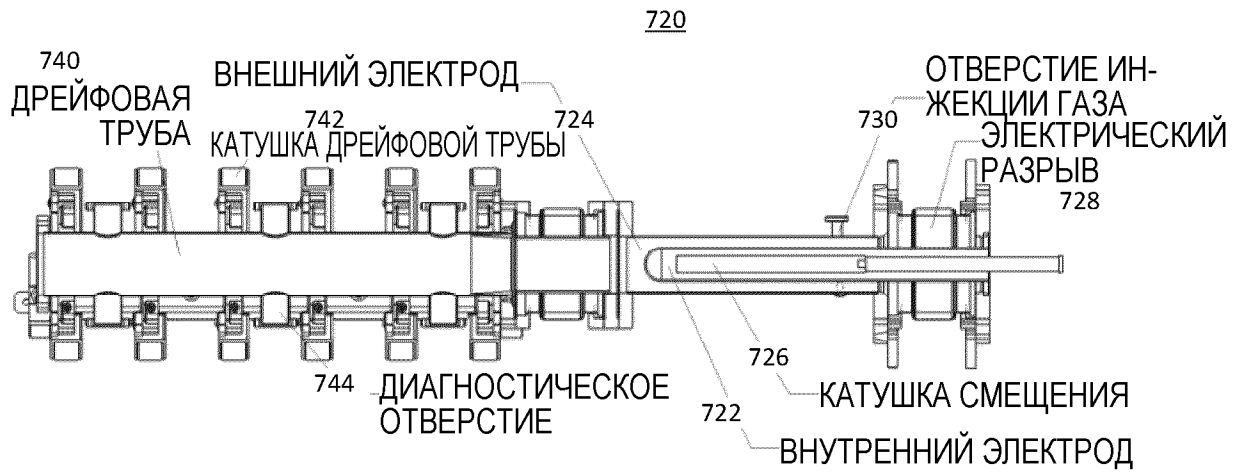


ФИГ. 21А

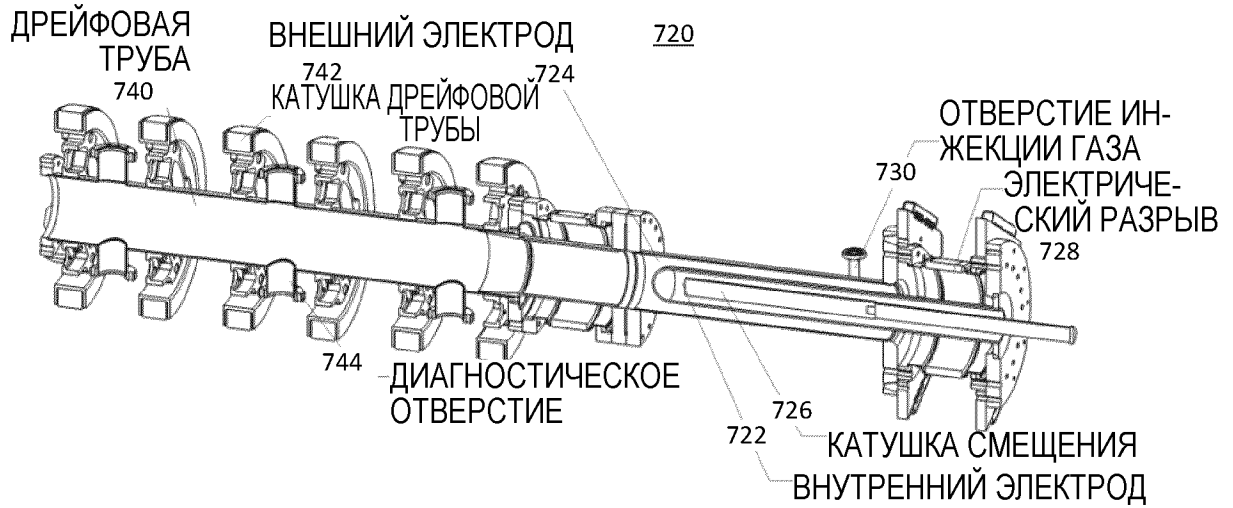


ФИГ. 21В

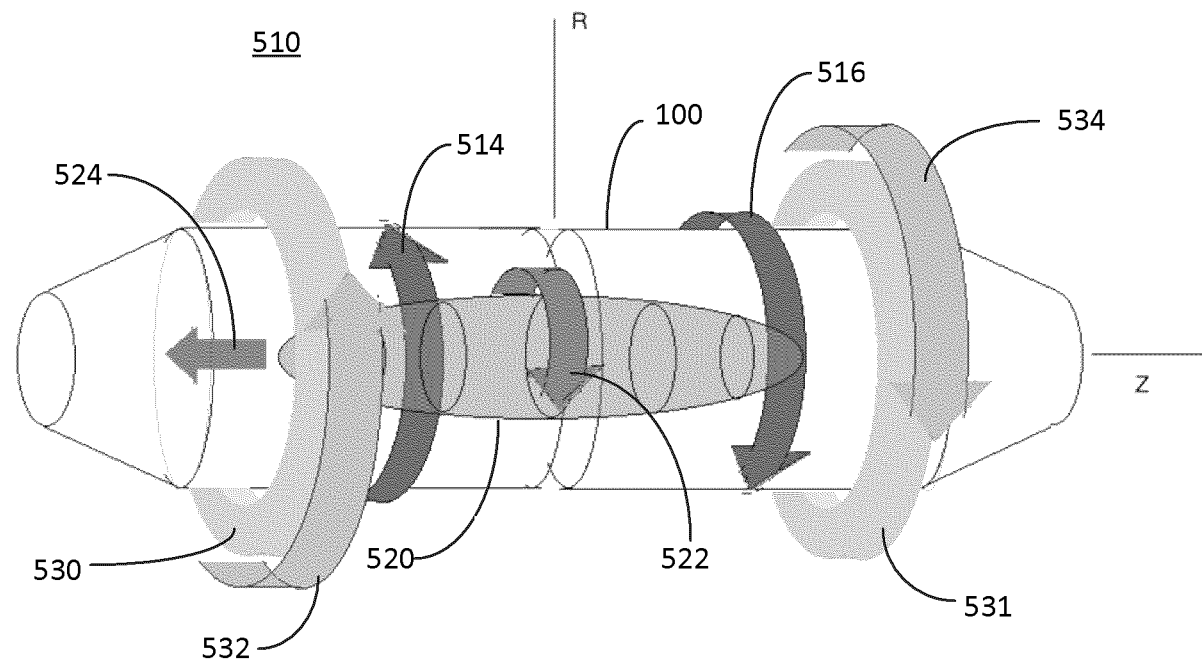




ФИГ. 23А

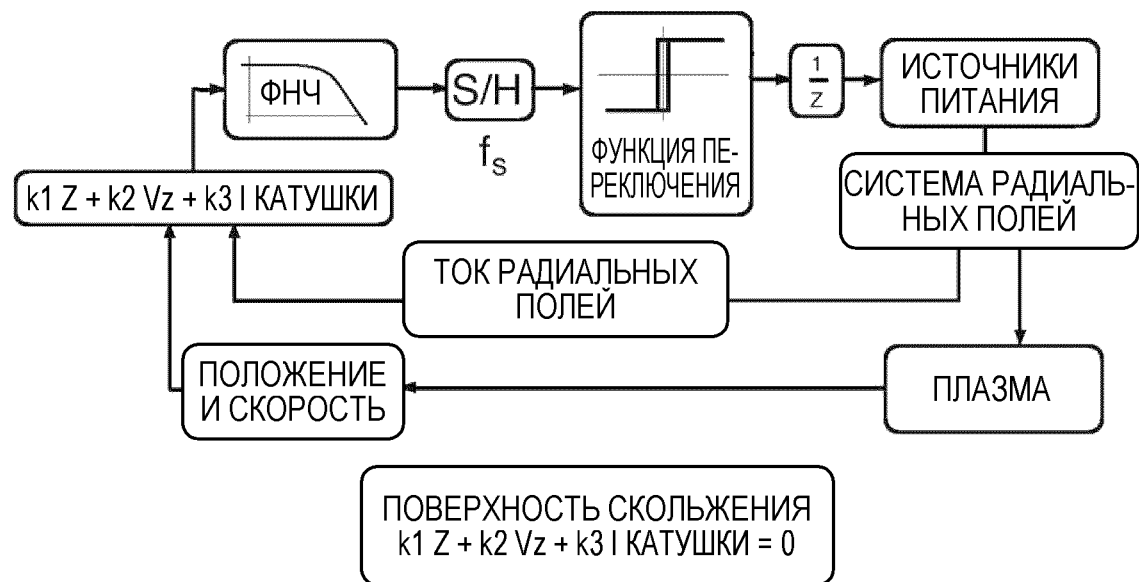


ФИГ. 23В



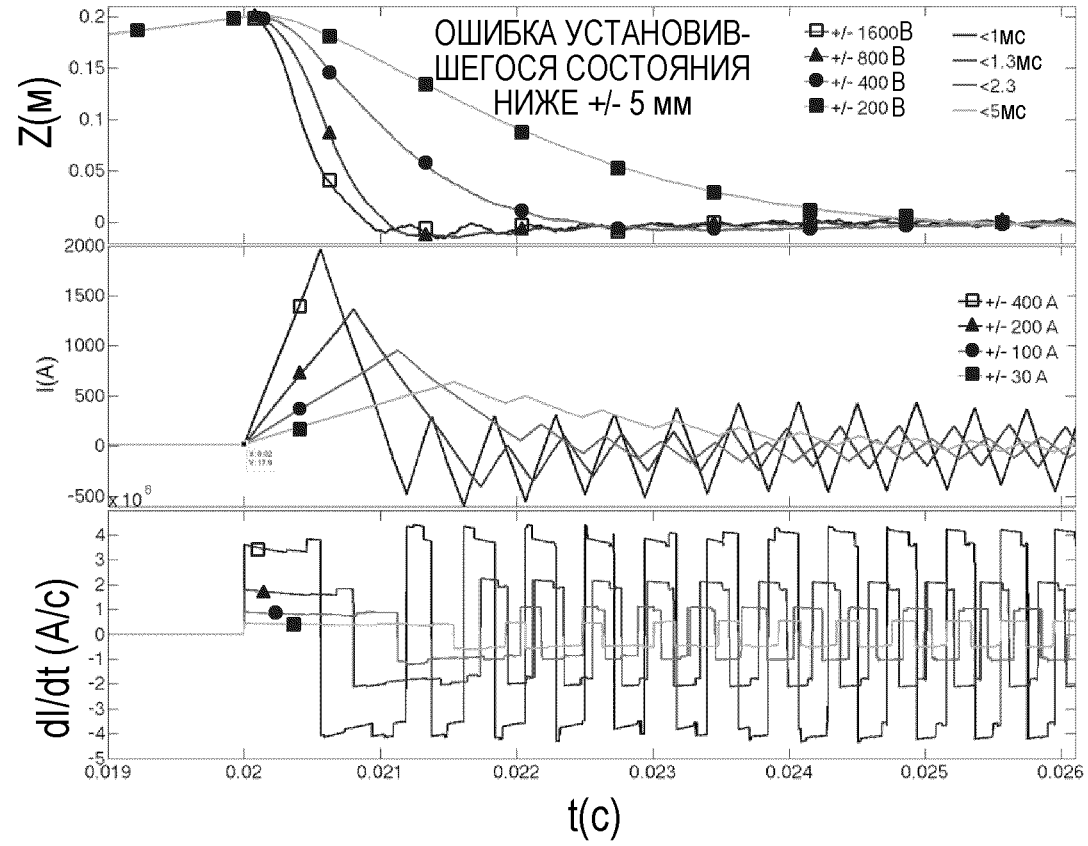
ФИГ. 24

500

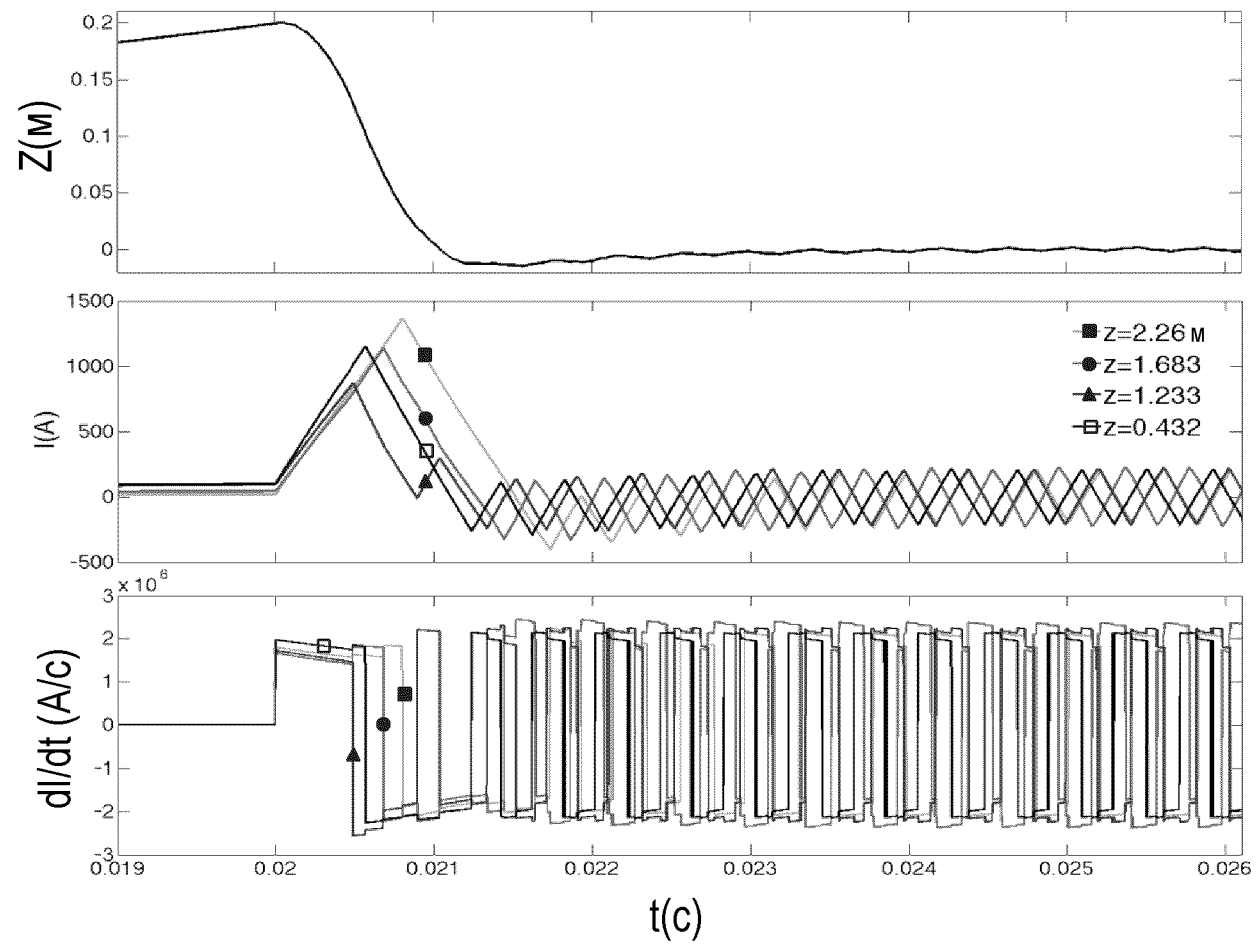


ФИГ. 25

В



ФИГ. 26



ФИГ. 27