

(19)



Евразийское  
патентное  
ведомство

(21) 201891452 (13) A1

(12) ОПИСАНИЕ ИЗОБРЕТЕНИЯ К ЕВРАЗИЙСКОЙ ЗАЯВКЕ

(43) Дата публикации заявки  
2018.12.28

(51) Int. Cl. *A01G 9/14* (2006.01)  
*B32B 27/00* (2006.01)

(22) Дата подачи заявки  
2017.01.20

(54) ЭКРАН ДЛЯ ТЕПЛИЦЫ

(31) 1650077-9

(32) 2016.01.22

(33) SE

(86) PCT/EP2017/051231

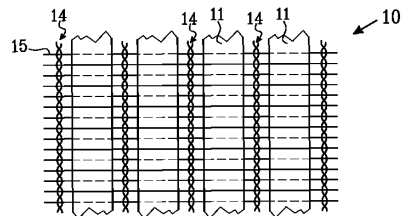
(87) WO 2017/125575 2017.07.27

(71) Заявитель:  
АБ ЛЮДВИГ СВЕНССОН (SE)

(72) Изобретатель:  
Хольгерсон Пер, Асплунд Даниель  
(SE)

(74) Представитель:  
Поликарпов А.В., Соколова М.В.,  
Путинцев А.И., Черкас Д.А., Игнатъев  
А.В. (RU)

(57) Раскрыт экран для теплицы, содержащий полосы (11) из пленочного материала, которые связаны между собой с помощью нитяной системы из поперечных нитей (12, 14, 18) и продольных нитей (13а; 13b; 15; 19) посредством вязания, переплетения или способа ткачества с образованием непрерывного продукта. По меньшей мере часть полос (11) содержит пленочный материал в виде одно- или многослойной полиэфирной пленки, где пленка содержит по меньшей мере 1,0 мас.% SiO<sub>2</sub> частиц и не более 2,5 мас.% SiO<sub>2</sub> частиц, и пленка имеет коэффициент рассеяния КР по меньшей мере 2 и не более 8. Предложенный экран для теплицы имеет пониженную воспламеняемость, а также свойства рассеяния света, особенно подходящие для применения в теплицах.



A1

201891452

201891452

A1

## ЭКРАН ДЛЯ ТЕПЛИЦЫ

### ОБЛАСТЬ ТЕХНИКИ

Настоящее изобретение относится к экрану для теплицы такого типа, который содержит множество гибких полос из пленки, соединенных между собой с помощью нитяного каркаса посредством связывания, переплетения или процесса ткачества с образованием непрерывного продукта. Более конкретно, изобретение относится к экрану для тени, который рассеивает свет для создания более равномерного распределения света внутри теплицы и создания более мягкого климата для растений.

### УРОВЕНЬ ТЕХНИКИ

Целью защищенной культивации в теплицах является, среди прочего, изменение природной среды для повышения урожайности, улучшения качества продукции, сохранения ресурсов, расширения производственных площадей и увеличения циклов посевов. В зависимости от местоположения теплицы и выращиваемой в ней культуры урожай должен быть затенен в течение всего или части года для предотвращения вредного воздействия, которое снизит производительность.

Экраны для теплиц часто используют для экономии энергии, затенения и регулирования температуры. Экран должен соответствовать ряду требований. С одной стороны, он должен пропускать часть света, необходимую для роста растений, но, с другой стороны, он должен блокировать вредный свет и ненужную его часть, которая приведет к чрезмерному нагреву теплицы.

Один известный тип экранов для теплицы содержит множество гибких полос из пленочного материала, расположенных параллельно, и которые посредством связывания, переплетения или процесса ткачества и с помощью системы нитей соединены между собой с образованием непрерывного продукта, в котором полосы образуют основную часть площади поверхности продукта. Такой экран для теплицы известен, например, из EP 0109951. Другие примеры экранов этого типа приведены в FR 2071064, EP 1342824 и в WO 2008/091192.

Полосы из пленочного материала могут быть сделаны из выбранных материалов, обеспечивающих желательные свойства в отношении отражения и пропускания света и тепла.

Традиционным способом затенения является нанесение на пленку теплицы мела/побелки. Это дешевый и легкий способ нанесения фиксированного затенения на теплицу. Основной недостаток состоит в том, что оно нанесено всегда, как в утренние часы, так и после полудня, когда уменьшение света является нежелательным, а также в облачные дни. Преимущество мела заключается в том, что он рассеивает проходящий через него свет, что дает более высокую производительность, поскольку больше света достигает нижних листьев растения, ускоряя фотосинтез. Рассеянный свет также обеспечивает в теплице более мягкий климат, а в дни с сильным солнечным светом это приведет к понижению температуры побегов растений, предотвращая стресс, потери производства и проблемы качества.

Некоторые из вышеперечисленных проблем решаются путем установки подвижного экрана для тени, который можно убрать, когда в нем нет необходимости. Это сделало его стандартным элементом в большинстве теплиц высшего качества, иногда в сочетании с побелкой. Существуют экраны, которые обеспечивают хорошее рассеяние света, но только на очень высоких уровнях падающей тени. До сих пор не существует подвижного экрана для тени, который обеспечивает хорошее рассеяние света также и на низких уровнях падающей тени.

#### КРАТКОЕ ОПИСАНИЕ ИЗОБРЕТЕНИЯ

Цель настоящего изобретения состоит в обеспечении экрана для теплицы, рассеивающего свет, для образования более равномерного распределения света внутри теплицы и создания более мягкого климата для растений. Это обеспечивается экраном для теплицы, содержащим полосы из пленочного материала, которые связаны между собой с помощью нитяной системы из поперечных нитей и продольных нитей посредством связывания, переплетения или процесса ткачества с образованием непрерывного продукта, в котором по меньшей мере часть полос содержит пленку в форме одно- или многослойной полиэфирной пленки, которая содержит по меньшей мере 1,0 % (масс.)  $\text{SiO}_2$  и не более 2,5 % (масс.)  $\text{SiO}_2$ ; и имеет коэффициент рассеяния (КР) по меньшей мере 2 и не более 8.

Преимущественно указанная пленка имеет общую толщину по меньшей мере 10 микрометров и не более 30 микрометров.

Преимущественно указанная пленка имеет три слоя и состоит из слоя основы и двух внешних слоев, причем по меньшей мере 75 %  $\text{SiO}_2$  частиц находятся в слое основы.

Преимущественно каждый из внешних слоев содержит менее 1,5 %  $\text{SiO}_2$  частиц.

Преимущественно указанные  $\text{SiO}_2$  частицы имеют величину  $d_{50}$  2-10 микрометров.

Преимущественно указанная пленка имеет пропускание менее 40 % в диапазоне волн от 370 нм до 300 нм.

Преимущественно указанная пленка имеет величину стандартной вязкости (СВ) по меньшей мере 700.

Преимущественно указанная пленка имеет мутность 60-95 %.

Преимущественно указанная пленка имеет прозрачность 15-40 %.

Преимущественно указанная пленка имеет светопропускаемость 70-92 %.

Преимущественно по меньшей мере все внешние слои содержат по меньшей мере 0,3 % (масс.) органического УФ-стабилизатора (в пересчете на массу слоя).

Преимущественно органический УФ-стабилизатор выбран из группы, состоящей из триазинов, бензотриазолов или бензоксазинонов.

Преимущественно органический УФ-стабилизатор представляет собой 2-(4,6-дифенил-1,3,5-триазин-2-ил)-5-(гексил)оксифенол (Tinuvin® 1577).

Преимущественно УФ-стабилизаторы добавляют в соответствующие внешние слои в количествах от 0,3 до 3 % (масс.), в пересчете на массу слоя, в который их добавляют.

Преимущественно белые окрашивающие полимеры, не совместимые с основным компонентом сложного полиэфира, добавляют в количестве менее 0,3 % (масс.) (в пересчете на массу пленки).

Преимущественно ни один из слоев в указанной пленке не содержит более 1 % (масс.) карбоната кальция, апатита, других небольших частиц диоксида кремния размером < 3 микрометров, оксида алюминия, поперечно сшитого полистирола, поперечно сшитого полиметилметакрилата (ПММА), цеолита, силиката алюминия, частиц  $\text{TiO}_2$  или  $\text{BaSO}_4$  (в пересчете на массу каждого слоя).

Преимущественно указанная пленка является многослойной и содержит по меньшей мере один внешний слой, в котором сложный полиэфир в указанном внешнем слое имеет содержание изофталевой кислоты (ИФК) 8 – 23 % (масс.).

Преимущественно указанная пленка является трехслойной, состоящей из слоя основы и двух внешних слоев, в которых сложный полиэфир в обоих внешних слоях имеет содержание ИФК от 8-23 % (масс.) (в пересчете на массу каждого слоя).

Преимущественно одна или более из указанных полос (11) из пленочного материала имеет ширину меньше, чем расстояние между продольными нитями (13a, 13b; 15; 19).

Преимущественно между указанными одной или более полосами из пленочного материала (11) и соседней полосой(ами) образуется зазор, причем указанный зазор обеспечивает вентиляцию через указанный экран.

Преимущественно по меньшей мере 10%, предпочтительно по меньшей мере 20%, более предпочтительно по меньшей мере 30%, более предпочтительно по меньшей мере 40%, более предпочтительно по меньшей мере 50%, более предпочтительно по меньшей мере 60%, более предпочтительно по меньшей мере 70%, более предпочтительно по меньшей мере 80%, более предпочтительно по меньшей мере 90% полос из пленочного материала (11) в экране для теплицы содержат указанную одно- или многослойную полиэфирную пленку.

Преимущественно все полосы из пленочного материала (11) в экране для теплицы выполнены из указанной одно- или многослойной полиэфирной пленки.

#### КРАТКОЕ ОПИСАНИЕ ЧЕРТЕЖЕЙ

Далее изобретение будет описано со ссылкой на некоторые воплощения, показанные на чертежах.

На Фиг. 1 в увеличенном масштабе показан полученный плетением экран по первому воплощению изобретения.

На Фиг. 2 показана часть полученного плетением экрана по второму воплощению изобретения.

На Фиг. 3 в увеличенном масштабе показан вязаный экран.

На Фиг. 4 показана часть вязаного экрана по еще одному воплощению изобретения.

#### ПОДРОБНОЕ ОПИСАНИЕ ПРЕДПОЧТИТЕЛЬНЫХ ВОПЛОЩЕНИЙ

Экран 10 для теплицы согласно настоящему изобретению содержит множество узких полос из пленочного материала 11, удерживаемых вместе с помощью нитяного каркаса 12, 13a, 13b; 14, 15; 18, 19. Полосы из пленочного материала 11 предпочтительно расположены близко край к краю, так что они образуют по существу непрерывную поверхность. Во всех воплощениях расстояние между полосами 11 было увеличено ради прозрачности, чтобы сделать видимым нитяной каркас. Экран имеет продольное

направление,  $y$ , и поперечное направление,  $x$ , где полосы из пленочного материала 11 проходят в продольном направлении. В некоторых воплощениях полосы из пленочного материала 11' могут также проходить в поперечном направлении. Типичная ширина полос составляет от 2 мм до 10 мм.

На Фиг. 1 полосы из пленочного материала 11 соединены между собой посредством способа переплетения, как описано в EP 0109951. Нитяной каркас содержит нити основы 12, образующие петли или стежки, и расположенные преимущественно в продольном направлении,  $y$ . Нити основы 12 связаны друг с другом с помощью уточных нитей 13a и 13b, расположенных поперек пленочных полос.

На Фиг. 1 показан пример сетчатого рисунка ткани, изготовленной способом переплетения, в котором используют четыре направляющих стержня: один для полос из пленочного материала 11, два для соединительных уточных нитей 13a и 13b, проходящих в поперечном направлении относительно полос из пленки, и один для продольных нитей основы 12.

Пространства между полосами из пленочного материала 11 были сильно увеличены, чтобы сделать ясным сетчатый рисунок. Как правило, полосы из пленочного материала 11 расположены близко край к краю. Продольные нити основы 12 расположены на одной стороне экрана, на изнанке, а поперечные соединяющие уточные нити 13a и 13b расположены на обеих сторонах ткани, на лицевой стороне ткани и на изнанке. Термин “поперечный” в этой связи не ограничивается направлением, перпендикулярным продольному направлению, а означает, что соединяющие уточные нити 13a и 13b проходят через полосы из пленочного материала 11, как показано на чертежах. Соединения между продольными нитями основы 12 и поперечными уточными нитями 13a и 13b предпочтительно сделаны на изнаночной стороне ткани. Таким образом, полосы из пленочного материала 11 могут располагаться близко край к краю без пересечения с продольными нитями основы 12.

Продольные нити основы 12 на Фиг. 1 проходят непрерывно непересекающимся образом вдоль противоположных краев соседних полос из пленочного материала 11 в последовательности вязанных стежков, в так называемом открытом стержневом петлеобразовании.

Поперечные уточные нити 13a и 13b проходят выше и ниже полос из пленочного материала 11 в том же месте, то есть противоположно друг другу, для фиксированного захвата полос из пленочного материала. Каждый вязанный стежок продольных нитей

основы 12 имеет две такие поперечные уточные нити 13a и 13b, находящиеся в соединении с ним.

На Фиг. 2 показан другой пример сетчатого рисунка ткани, аналогичного рисунку, показанному на Фиг. 1. Разница состоит в том, что поперечные уточные нити 13a и 13b пропускают одну или две полосы из пленочного материала 11 при чередовании.

На Фиг. 3 показан вязаный экран, в котором полосы из пленочного материала 11 соединены между собой нитями основы 14, проходящими в продольном направлении,  $y$ , и переплетены с уточными нитями 15, проходящими через полосы из пленочного материала 11 преимущественно в поперечном направлении,  $x$ .

На Фиг. 4 показано другое воплощение вязаного экрана, как описано в US 5288545, содержащего полосы из пленочного материала 11 (полосы основы), проходящие в продольном направлении,  $y$ , и полосы из пленочного материала 11' (уточные полосы), проходящие в поперечном направлении,  $x$ . Уточные полосы 11' в поперечном направлении могут, как показано на Фиг. 4, всегда быть на одной стороне полос 11 основы в продольном направлении или могут чередоваться на лицевой стороне и на изнанке продольных полос 11 основы. Полосы основы и уточные полосы 11 и 11' скрепляются вместе нитяным каркасом, содержащим продольные и поперечные нити 18 и 19. Экран может иметь открытые участки, которые свободны от полос, для снижения образования тепла под экраном.

В экране для теплицы согласно настоящему изобретению по меньшей мере часть полос из пленочного материала 11 выполнена из одно- или многослойной полиэфирной пленки, где пленка содержит по меньшей мере 1,0 % (масс.)  $\text{SiO}_2$  и не более 2,5 % (масс.)  $\text{SiO}_2$ , при этом пленка имеет коэффициент рассеяния (КР) по меньшей мере 2 и не более 8.

Общая толщина пленки составляет 30 микрон или менее. Минимальная толщина полос из одно- или многослойной полиэфирной пленки предпочтительно составляет 10 микрон. Предпочтительно, толщина пленки составляет по меньшей мере 14 и не более 25 микрон, и в идеале по меньшей мере 14,5 микрон, и максимально 21 микрон. Если толщина пленки меньше 10 микрон, возрастает риск разрушения пленки с образованием трещин при конечном применении в теплице и механическая прочность пленки не будет достаточной для того, чтобы выдержать силы растяжения в экранах, возрастающих в процессе применения. Если толщина пленки больше 40 микрон, пленка становится слишком жесткой и экран в раскрытом

натянута состоянии приводит к "кипам пленки", которые являются слишком большими и дают излишнее затенение.

Полосы из однослойной пленки состоят только из одного слоя пленки, который также называют слоем основы (В-слой). В многослойном воплощении пленка содержит слой основы и по меньшей мере один дополнительный слой (например, А- и/или С-слой), который, в зависимости от положения в пленке называют промежуточным слоем, когда по меньшей мере один дополнительный слой расположен на каждой из двух поверхностей, или внешним слоем, когда он образует покрывающий слой пленки. В многослойном воплощении толщина слоя основы является по меньшей мере такой же большой, как сумма толщин оставшихся слоев. Предпочтительно, толщина слоя основы составляет по меньшей мере 55 % общей толщины пленки и в идеале по меньшей мере 63 % общей толщины пленки.

Толщина внешних слоев предпочтительно составляет по меньшей мере 0,5 микрон, предпочтительно по меньшей мере 0,6 микрон и в идеале по меньшей мере 0,7 микрон. Толщина внешних слоев составляет не более 4 микрон и предпочтительно не более 3 микрон, и в идеале не более 1,5 микрон. Если толщина пленки меньше 0,5 микрон, снижаются стабильность процесса и однородность толщины внешнего слоя. От 0,7 микрон получают очень хорошую стабильность процесса.

Отношение толщины между слоем основы и одним или более внешними слоями является важным. Если внешние слои становятся слишком толстыми, снижается экономическая эффективность, поскольку регенерированные материалы, получающиеся в процессе производства, нужно добавлять в слой основы, и, если толщина слоя основы становится слишком тонкой по сравнению с общей толщиной пленки, большую долю регенерированных материалов нужно добавлять в этот слой. Свойства, такие как УФ-стабильность и светопрозрачность также могут отрицательно влиять на слой основы. Кроме того, поверхностный эффект частиц диоксида кремния (силикагеля) снижается в слоях, толще чем 2 микрон (и еще более конкретно в пленках с толщиной 3 микрон или более), и большее количество частиц потребуется для достижения целевого рассеивающего эффекта.

*УФ-стабилизаторы*



Экран для теплицы преимущественно имеет низкое пропускание в диапазоне длин волн менее чем от 370 нм до 300 нм (т.е. в пределах диапазона УФ-излучения). При любой длине волны в пределах указанного специфического диапазона пропускание должно быть менее 40 %, предпочтительно менее 30 %, и в идеале менее 15 %. Это защищает пленку от растрескивания и пожелтения, а также таким образом растения и установки в теплице защищены от УФ-излучения. Выше 390 нм светопроницаемость должна составлять более 15 %, предпочтительно более 20 % и в идеале более 30 %, так как выше указанной длины волны отчетливо проявляется активность в отношении фотосинтеза и рост растений будет иметь негативное воздействие из-за избыточной фильтрации выше указанной длины волны.

Низкой УФ-проницаемости достигают путем добавления одного или более органических УФ-стабилизаторов. Низкая проницаемость в отношении УФ-излучения защищает пленку и содержащуюся в ней огнестойкую добавку от быстрого разрушения и сильного пожелтения. Органический УФ-стабилизатор выбирают из группы, состоящей из триазинов, бензотриазолов или бензоксазинонов. Особенно предпочтительный триазин представляет собой 2-(4,6-дифенил-1,3,5-триазин-2-ил)-5-(гексил)оксифенол (Tinuvin® 1577).

Пленка или, в данном случае, многослойная пленка, по меньшей мере один внешний слой, предпочтительно оба внешних слоя которой содержат по меньшей мере один органический УФ-стабилизатор из приведенного выше списка. Предпочтительные УФ-стабилизаторы представляют собой производные триазина, в частности 2-(4,6-дифенил-1,3,5-триазин-2-ил)-5-(гексил)окси-фенол (Tinuvin® 1577). Производные триазина являются особенно предпочтительными, потому что они имеют хорошую термостабильность и низкое газовыделение из экрана при обычных температурах производства полиэтилентерефталата 275 - 310°C.

Преимущественно УФ-стабилизаторы содержатся во внешних слоях или монопленках в количествах от 0,3 до 3 % (масс.), в пересчете на массу слоя, в который их добавляют. Особенно предпочтительным является содержание УФ-стабилизатора от 0,75 до 2,8 % (масс.). В идеале, внешние слои содержат от 1,2 до 2,5 % (масс.) УФ-стабилизатора. В многослойном воплощении, помимо внешних слоев, предпочтительно также слой основы содержит УФ-стабилизатор. Содержание УФ-стабилизатора в % (масс.) предпочтительно ниже в слое основы, чем во внешнем слое(ях). Указанное содержание в слоях относится к триазину. Если вместо производного триазина

используют УФ-стабилизатор из группы бензотриазолов или бензоксазинонов, триазиновый компонент нужно заменить 1,5-кратным количеством бензотриазольного или бензоксазинонового компонента.

#### *Частицы, рассеивающие свет*

Пленка содержит, в целях рассеяния света, диоксид кремния ("частицы, рассеивающие свет"). В случае многослойной пленки, по меньшей мере слой основы содержит диоксид кремния в количестве по меньшей мере 1,0 % (масс.), предпочтительно по меньшей мере 1,15 % (масс.) и в идеале по меньшей мере 1,25 % (масс.), в пересчете на общую массу пленки. Содержание  $\text{SiO}_2$  частиц не должно быть более 2,5 % (масс.), предпочтительно не более 2,0 % (масс.), и в идеале не более 1,7 % (масс.). Если содержание частиц слишком низкое, эффект рассеяния света становится слишком низким. Если содержание слишком высокое, светопроницаемость уменьшается, увеличивается нежелательный "прогиб светопроницаемости", изменение светопроницаемости по ширине полотна (т.е. более точно разница в светопроницаемости между краем полотна около 50 см от зажимов и центром полотна), и ухудшается безопасность производства в процессе производства пленки.

Преимущественно частицы диоксида кремния имеют средний размер частиц  $d_{50}$  2-10 микрометров, предпочтительно 3-9 микрометров, более предпочтительно 4-8 микрометров, и в идеале величина  $d_{50}$  составляет 5 - 7 микрометров. Представленные чертежи относятся к размеру частиц, измеренному с помощью Malvern Mastersizer 2000. По сравнению с частицами указанного выше диапазона размеров, применение частиц с величиной  $d_{50}$  менее 2 микрометров приводит к более низкому углу рассеяния света и большему снижению светопроницаемости, чем когда содержание частиц (в % (масс.)) соответствует содержанию  $\text{SiO}_2$  частиц в указанном выше диапазоне. Частицы с величиной  $d_{50}$  более 10 микрометров дают такое же содержание частиц (в % (масс.)), но не дают дальнейшего улучшения эффекта рассеяния света по сравнению с частицами в желательном интервале размера. Кроме того, крупные пустоты (полости) образуются вокруг более крупных частиц и они влияют на снижение светопроницаемости и также образуются неравномерно по ширине пленки, поскольку эти частицы больше и стремятся ориентироваться в краевой области в машинном направлении во время производства полотна пленки. Это приводит к "светопроницаемости" и "прогибу рассеяния" по ширине пленки, что нежелательно при конечном применении.

Хотя белые окрашивающие полимеры обладают хорошим эффектом рассеяния света, они не совместимы с основным компонентом полиэфирных пленок, как например, полипропилен, циклоолефиновые сополимеры (ЦОС), полиэтилен, полистирол и т.д.. Белые окрашивающие полимеры также оказывают сильно негативное влияние на горючесть пленки. Более того, они, как правило, подвержены влиянию УФ-излучения и вызывают избыточное пожелтение и поэтому требуют значительного дополнительного количества УФ-стабилизатора, что значительно уменьшает экономичность экрана. Следовательно, белые окрашивающие пигменты предпочтительно добавлять в количестве менее 0,3 % (масс.) (в пересчете на массу пленки) и в идеале вообще не добавлять.

Преимущественно, пленка имеет три слоя, причем по меньшей мере 75 % и особенно предпочтительно по меньшей мере 95 % частиц, используемых в целях рассеяния света, присутствуют в слое основы. В идеале, каждый из внешних слоев содержит менее 1,5 % частиц, рассеивающих свет. Такое распределение частиц, рассеивающих свет, приводит к значительному улучшению производительности и, в частности, также к значительно улучшенной равномерности толщины по сравнению, например, с монослойной пленкой или пленкой с более высокой, чем предпочтительная, долей частиц в верхнем слое. Более того, при заданном распределении частиц, рассеивающих свет, уменьшается шероховатость пленки, что приводит к снижению склонности пленки загрязняться (и тем самым к потере светопрозрачности) при конечном применении.

#### *Частицы для улучшения способности к сматыванию*

Слой основы и внешний слой(и) могут также включать другие частицы для улучшения эффекта рассеяния света и/или для улучшения способности пленки к сматыванию. Такими неорганическими или органическими частицами являются, например, карбонат кальция, апатит, другие производные диоксида кремния (в частности, более мелкие частицы диоксида кремния, чем описанные ранее), оксид алюминия, поперечно сшитый полистирол, поперечно сшитый полиметилметакрилат (ПММА), цеолиты и другие силикаты, такие как алюмосиликаты, или также белые пигменты, такие как  $TiO_2$  или  $BaSO_4$ . Эти частицы предпочтительно добавляют во внешние слои для улучшения способности пленки к сматыванию. Когда такие частицы добавляют, применение частиц на основе силикагеля является предпочтительным, так как потеря ими светопрозрачности оказывает снижающее воздействие и также вносит вклад в эффект

рассеяния света. Доля этих других частиц составляет в любом слое не более 1 % (масс.) и предпочтительно менее 0,5 % (масс.), и в идеале ниже 0,2 % (масс.) в каждом слое, в каждом случае в пересчете на общую массу соответствующего слоя.

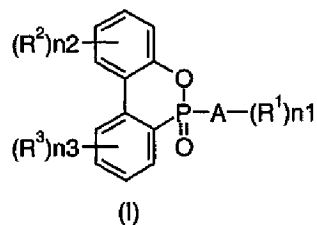
### *Огнестойкие добавки*

Экраны в теплицах могут обладать потенциальной пожароопасностью, поскольку огонь, начинающийся, например, с неисправности электропроводки, может распространяться на всю теплицу через экран, вызывая огромные экономические потери. Поэтому уже в течение нескольких лет в уровне техники используют огнестойкие добавки в экранах. Для достижения подходящей огнестойкости тепличных пленок не требуется огнестойких добавок, если уровни частиц, рассеивающих свет, и других частиц, а также белых пигментов и не совместимых полимеров находится в пределах предпочтительных или еще лучше наиболее предпочтительных диапазонов. Такая пленка достигала в испытании на горючесть оценки 4 или ниже.

Если уровни в одной из указанных групп выше предпочтительных уровней, или если для специфического применения теплицы требуется еще большее снижение воспламеняемости, показано, что преимущественно пленка также содержит огнестойкую добавку на основе фосфорорганических соединений. Предпочтительно, такие огнестойкие добавки являются сложными эфирами фосфорной кислоты или фосфористой кислоты. Показано, что преимущественно, если фосфорсодержащее соединение является частью сложного полиэфира. Полимеризованные фосфорсодержащие огнестойкие добавки, такие как Adeka rod 700 от (4,4'- (изопропилидендифенил) до (дифенилфосфата)), имеют, кроме недостатка выделения газа из огнестойкой добавки во время производства, еще и очень сильный отрицательный эффект в отношении гидролитической стабильности пленки, т.е. сложного полиэфира, так что во влажном климате теплицы это приведет к быстрому растрескиванию пленки и поэтому экраны приходится более часто менять. Эти эффекты значительно уменьшаются за счет применения соединений со встроенными в фосфорсодержащие соединения полиэфирными цепями.

Фосфор может быть частью основной цепи, например, при использовании 2-карбок시에тилметилфосфиновой кислоты (другие подходящие соединения описаны, например, в DE-A-2346787). Однако особенно предпочтительными являются фосфорные соединения, в которых фосфор находится в боковой цепи, так как это снижает склонность

к гидролизу в условиях теплицы. Такими предпочтительными соединениями являются соединения формулы (I):



в которой:

$R^1$  является образующей сложный эфир группой, выбранной из  $-COOR^4$ ,  $-OR^5$  и  $-OCOR^6$ ;

$R^2$  и  $R^3$  независимо выбраны из атомов галогенов, углеводородных групп, имеющих 1-10 атомов углерода, и  $R^1$ ;

$R^4$  является атомом водорода, карбонильной группой или углеводородной группой, имеющей 1-10 атомов углерода, которая может содержать гидроксильную группу или карбоксильную группу;

$R^5$  является атомом водорода или углеводородной группой, имеющей 1-10 атомов углерода, которая может содержать гидроксильную группу или карбоксильную группу;

$R^6$  является углеводородной группой, имеющей 1-10 атомов углерода, которая может содержать гидроксильную группу или карбоксильную группу;

A является двухвалентной или трехвалентной группой, имеющей 1-8 атомов углерода;

$n_1$  составляет 1 или 2;

а каждый  $n_2$  и  $n_3$  каждая составляет 0, 1, 2, 3 или 4, особенно когда указанное соединение формулы (I) содержит две образующие сложный эфир функциональные группы.

Особенно подходящим является бис(2-гидроксиэтил)овый сложный эфир 6-оксо-дибензо[с,е]-[1,2]оксафосфорин-6-илметилантарной кислоты (CAS No. 63562-34-5). При использовании этого мономера в производстве сложного полиэфира получают полимеры с относительно низкой восприимчивостью к гидролизу, что также может обеспечить хорошую производственную надежность в процессе производства пленки.

Количество огнестойких добавок преимущественно регулируется так, что доля фосфора в пленке составляет по меньшей мере 500 ppm (миллионных долей),

предпочтительно по меньшей мере 1200 ppm и в идеале по меньшей мере 1600 ppm. Доля фосфора должна составлять менее 5000 ppm, предпочтительно менее 4000 ppm и в идеале менее 3000 ppm (в пересчете на соответствующие массы всех используемых компонентов, то есть на количество вещества в молях). Если содержание фосфора составляет менее 500 ppm, пленка будет гореть слишком быстро. Чем выше доля фосфора, тем ниже будет скорость горения, но это также снижает устойчивость к гидролизу. При значениях выше 5000 ppm пленку можно использовать в течение максимум календарного года. При значениях ниже 3000 ppm скорость гидролиза является достаточно низкой, так что разложение вследствие гидролиза не ожидается в пределах нескольких лет применения.

Фосфор может распределяться равномерно или по-разному между слоями. Однако оказалось преимущественным, если внешние слои содержат по меньшей мере 75 % от концентрации фосфора внутреннего слоя(ев), предпочтительно они содержат такую же концентрацию фосфора и в идеале внешние слои содержат по меньшей мере на 5 % больше фосфора, чем слой основы. При этом получают наиболее благоприятную горючесть, при этом в целом требуется меньшее количество фосфора.

*Полимеры и мономеры, содержащиеся в слое основы и других слоях пленки*

Полимер слоя основы и других слоев пленки (исключая УФ-стабилизаторы, рассеивающие свет частицы, огнестойкие добавки, полиолефины и другие добавки) предпочтительно выполнены из термопластичных сложных полиэфиров по меньшей мере до 80 % (масс.). Подходящие термопластичные полиэферы для этих целей представляют собой, среди прочих, сложный полиэфир этиленгликоля и терефталевой кислоты (полиэтилентерефталат, ПЭТ), этиленгликоля и нафталин-2,6-дикарбоновой кислоты (=полиэтилен-2,6-нафталат, PEN), а также из любых смесей указанных карбоновых кислот и диолов.

Особое предпочтение отдается полиэфирам, состоящим по меньшей мере на 85 мол. %, предпочтительно по меньшей мере на 90 мол. % и в идеале по меньшей мере на 92 мол. % из звеньев этиленгликоля и терефталевой кислоты. Нет преимуществ в использовании нафталин-2,6-дикарбоновой кислоты по сравнению с применением терефталевой кислоты и поэтому последняя, как правило, является предпочтительной вследствие более высокой стоимости нафталин-2,6-дикарбоновой кислоты. Оставшиеся составляющие являются мономерными звеньями, относящимися к алифатическим, циклоалифатическим или ароматическим диолам или дикарбоновым кислотам.

Подходящими алифатическими диолами являются, например, диэтиленгликоль, триэтиленгликоль, алифатические гликоли формулы  $\text{HO}-(\text{CH}_2)_n-\text{OH}$ , где  $n$  предпочтительно составляет менее 10, циклогександиметанол (CHDM), бутандиол, пропандиол и т.д.. Подходящими дикарбоновыми кислотами являются, например, изофталевая кислота (ИФК), адипиновая кислота и т.д..

Однако было показано, что преимущественно, когда общее содержание (в пересчете на общую массу пленки) мономерных звеньев, таких как изофталевая кислота, диэтиленгликоль и CHDM составляет не более 7 % (масс.), и в идеале составляет менее 6 % (масс.). Если содержание указанных со-мономеров, в частности CHDM, не превышает указанных пределов, УФ-устойчивость экрана, выполненного из этой пленки, значительно лучше, чем в воплощениях, в которых пределы превышены. Предпочтительно, % (масс.) 1,4- циклогександиметанола (CHDM) составляет менее 3 % (масс.), в идеале менее 1 % (масс.).

Более того, оказалось благоприятным для надежности и устойчивости к погодным условиям при применении в теплицах, если пленка содержит менее 2 % (масс.), предпочтительно менее 1,5 % (масс.) диэтиленгликоля или звеньев, полученных из него.

По тем же причинам оказалось выгодным, если пленка содержит менее 12 мол. %, предпочтительно менее 8 мол. %, и в идеале менее 5 мол. % изофталевой кислоты. Однако в многослойной пленке по меньшей мере один из внешних слоев должен преимущественно содержать более 8 мол. % ИФК, и в идеале более 10 мол. % ИФК, но менее 23 мол. % ИФК, предпочтительно менее 19 мол. %, и в идеале менее 15 мол. %. Присутствие ИФК во внешних слоях служит для увеличения светопрозрачности пленки.

Преимущественно слой с содержанием ИФК более 8 мол. % дополнительно содержит по меньшей мере 1,5 % (масс.), предпочтительно более 2,1 % (масс.) органического УФ-стабилизатора (описанного выше), чтобы компенсировать более низкую УФ-устойчивость в слоях с более высоким содержанием ИФК.

#### *Стандартная вязкость (СВ) пленки*

Для производства пленки по настоящему изобретению величину стандартной вязкости (СВ) сложного полиэфира выбирают так, что пленка в идеале имеет величину СВ >700, СВ >600, предпочтительно >650. Величина СВ пленки должна быть <950, предпочтительно <850. Если величина СВ ниже 600, пленка становится хрупкой, что является причиной частых разрывов при производстве. Кроме того, в теплицах будет

более быстрая дополнительная потеря вязкости с потерей гибкости пленки, что приведет к разрыву и преждевременному разрушению экрана. Кроме того, механические свойства, указанные ниже, больше не будут достигаться при более низкой величине СВ. Если пленка имеет СВ выше 950, то полимер становится настолько плотным из-за высокой нагрузки на частицы в экструдере, что во время работы экструдеров-электродвигателей могут возникать чрезмерно высокие токи и это приводит к колебаниям давления во время экструзии. Это приводит к низкой производственной надежности. Кроме того, износ экструзионных головок и режущих инструментов становится непропорционально высоким.

#### *Свойства светопрозрачности рассеяния света пленки*

Светопрозрачность в сочетании с подходящими свойствами рассеяния имеет особое значение при использовании пленок по изобретению в экранах для теплиц. Как правило, желательна особенно высокая светопрозрачность для подачи растениям как можно больше света. Однако в областях с очень теплым климатом снижение количества света может быть желательным, в частности, в течение двух часов пика солнечной активности. Пленка по изобретению, подходящая для экранов в таких климатических зонах, предпочтительно имеет светопрозрачность от 70 до 92 %. Для умеренного климата (например, Европы, Северной Америки, Японии) светопрозрачность пленки по изобретению составляет преимущественно по меньшей мере 80 % и особенно по меньшей мере 83 %.

Для подходящих свойств рассеяния заявленной новой пленки, помимо светопрозрачности, существенными являются три параметра. Первым существенным параметром является мутность. Она должна составлять 60-95 %, предпочтительно от 65 до 90 % и в идеале 70-86 %. Вторым параметром является прозрачность пленки. Она должна составлять 15-40 %, предпочтительно от 18 до 35 %, и в идеале от 21 до 30 %. Если мутность слишком высокая или прозрачность слишком низкая, свет становится слишком рассеянным. Из-за сильного обратного рассеяния высокие величины светопрозрачности больше не могут быть достигнуты, и особенно из-за высокой доли рассеянного света слишком много света теряется в окружающей среде теплицы, не достигая растений. Тогда единственная цель при использовании рассеивающих свет пленок, а именно освещение нижних частей растений, не может быть достигнута из-за того, что верхние части растений поглощают свет и затеняют нижние части соседних растений.



Если мутность слишком мала или прозрачность слишком велика, свет недостаточно отклоняется, при этом верхние области растения бросают тень на нижние части. Верхние листья получают слишком много света, а активность в отношении фотосинтеза снижается из-за избыточного нагревания, в то время как нижние листья не получают достаточно света для максимальной активности в фотосинтезе. В рамках указанных пределов, среднее значение рассеивающего угла оптимизируют для оптимального освещения растений.

Два стандартных параметра, мутность и прозрачность, недостаточно описывают рассеяние света, так как они не учитывают светопрозрачность пленки. Следовательно, необходимо учитывать также коэффициент рассеяния (КР). Коэффициент рассеяния представляет собой отношение светопрозрачности, измеренное в соответствии с ASTM D 1003-61 (способ А), и светопрозрачности, измеренной методом Clarityport (см. методы измерения):

$$КР = \frac{\text{светопрозрачность согласно ASTM D 1003-61 (способ А)}}{\text{светопрозрачность, измеренная методом Clarityport}}$$

Коэффициент рассеяния КР составляет от 2 до 8, предпочтительно от 2,5 до 7 и в идеале от 3 до 4,5. Если коэффициент рассеяния слишком низкий, слишком много нерассеянного света проходит через пленку при данной светопрозрачности, что приводит к описанному выше недостаточному освещению нижних частей растений. Если коэффициент рассеяния слишком высок при установленной светопрозрачности, слишком много света (слишком высокое рассеяние света) теряется в окружающей среде теплицы, что приводит к чрезмерному затенению соседними растениями.

Светопрозрачность пленки и ее свойства рассеяния (возможно также распределение частиц по слоям) достигается путем выбора полимеров в описанном ниже способе получения, и возможно путем добавления подходящих частиц (в частности размера частиц) и содержания частиц.

В частности, для достижения высоких величин светопрозрачности, оказалось полезным, если пленка является многослойной и содержит по меньшей мере один внешний слой, который имеет содержание ИФК 8 % (масс.), в идеале более 10 % (масс.) ИФК, но менее 23 % (масс.) ИФК, предпочтительно менее 19 % (масс.) и в идеале менее 15 % (масс.) ИФК. Преимущественно многослойная пленка имеет внешний слой на обеих сторонах с заданным содержанием ИФК. Эти внешние слои имеют толщину <2 микрометров, и предпочтительно <1,5 микрометров. Такие отражающие внешние слои

снижают потерю светопрозрачности пленки. По той же причине оказалось полезным, когда пленка по меньшей мере на одной стороне, предпочтительно на обеих сторонах, имеет покрытие из материала, который имеет более низкий показатель преломления, чем полиэфирная пленка.

Особенно подходят полиакрилаты и силиконы. Подходящие акрилаты описаны, например, в EP-A-0144948, а подходящие силиконы, например, в EP-A-0 769 540. Толщина указанного покрытия(й) составляет по меньшей мере 30 нм, предпочтительно по меньшей мере 50 нм и в частности по меньшей мере 75 нм не более 150 нм, предпочтительно не более 130 нм, и в идеале максимально 110 нм. Таким образом достигается идеальное увеличение светопрозрачности в желательном диапазоне длин волн. Покрытия предпочтительно включают перед растягиванием пленки в поперечном направлении с помощью известных средств (реверсивным рифленным валиком или дозирующим стержнем), предпочтительно путем нанесения водной дисперсии на пленку. Преимущественно покрытие содержит по меньшей мере 1 % (масс.) УФ-стабилизатора, при этом Tinuvin® 479, Tinuvin® 5333 или DW являются особенно предпочтительными.

#### Способ получения

Полиэфирные полимеры в отдельных слоях получают методом поликонденсации, используя в качестве исходных дикарбоновые кислоты и диол или сложные эфиры дикарбоновых кислот, предпочтительно диметилловые, и диол. Подходящие полиэфирные предпочтительно имеют значения СВ в диапазоне от 500 до 1300, при этом отдельные конкретные значения менее важны, но среднее значение СВ используемых материалов должно составлять более 700 и предпочтительно составлять более 750.

Белые окрашивающие пигменты, SiO<sub>2</sub> частицы и УФ-стабилизаторы можно добавлять в процессе реального получения полиэфиров. Для этой цели, указанные частицы распределяют в диоле, возможно размалывают, декантируют и/или отфильтровывают и добавляют в реактор во время стадии (пере)этерификации или на стадии поликонденсации. Предпочтительно, содержащую концентрические частицы или добавки полиэфирную маточную смесь сложного можно получить с помощью двухшнекового экструдера и можно разбавить во время экструзии пленки свободным от частиц полиэфиром. Показано, что предпочтительно, когда используют маточные смеси, которые содержат менее 30 % (масс.) полиэфира. В частности, количество SiO<sub>2</sub> частиц, содержащихся в маточной смеси, не должно превышать 20 % (масс.) чистого SiO<sub>2</sub> (риск

гелеобразования). Другой возможностью является добавление частиц и добавок непосредственно во время экструзии пленки в двухшнековом экструдере.

Было показано предпочтительным при использовании шнековых экструдеров сначала осушать полиэферы. При использовании двухшнекового экструдера с секцией дегазации, можно обойтись без стадии сушки.

Сначала полиэфир или полиэфирную смесь отдельных слоев в однослойных или многослойных пленках сжимают и ожижают в экструдерах. После этого формируют расплав(ы) в один или несколько слоев для выравнивания расплавов пленки, прессуют через щелевую экструзионную головку и выпускают на охлаждающий вал и один или более оттягивающих валов, после чего пленка охлаждается и затвердевает.

Пленка по изобретению биаксиально ориентирована, то есть растянута в двух направлениях. Биаксиальную ориентацию пленки наиболее часто проводят последовательно. В данном случае пленку предпочтительно сначала растягивают продольно (то есть в машинном направлении = MD) и затем поперечно (то есть перпендикулярно машинному направлению = TD). Продольно ориентированное растягивание можно проводить с помощью двух роликов, движущихся с разными скоростями, соответствующими необходимому соотношению растягивания. Для поперечного растягивания обычно используют ширильную раму.

Температуру, при которой проводят растягивание, изменяют в пределах относительно широкого диапазона в зависимости от целевых свойств пленки. Как правило, растягивание в продольном направлении осуществляют в диапазоне температур от 80 до 130°C (температуры нагрева от 80 до 130°C) и в поперечном направлении в диапазоне температур от 90°C (начало растягивания) до 140°C (конец растягивания). Соотношение продольного растягивания находится в диапазоне от 2,5:1 до 4,5:1, предпочтительно от 2,8:1 до 3,4:1. Отношение продольного растягивания выше 3,4 приводит к снижению эффекта рассеяния света и, следовательно, этого необходимо избегать. Отношение растягивания выше 4,5 приводит к значительному повреждению при производстве (наплывам). Отношение поперечного растягивания, как правило, находится в диапазоне от 2,5:1 до 5,0:1, предпочтительно от 3,2:1 до 4:1. Отношение поперечного растягивания выше 4 приводит к снижению эффекта рассеяния света и светопрозрачности и увеличению нежелательного прогиба светопрозрачности, который должен по абсолютной величине составлять не более 2%. Например, при

светопрозрачности в центре сетки от 80 % до 75 % на краях возникает отклонение в 5 % по абсолютной величине, что плохо и, следовательно, должно быть исключено.

Было показано, что для достижения целевых свойств пленки преимущественно, когда температура растягивания (в MD и TD) составляет 125°C и предпочтительно ниже 118°C. Перед поперечным растягиванием одну или обе поверхности пленки можно покрыть в потоке в соответствии с уже известными способами. Покрытие в потоке можно предпочтительно использовать для нанесения покрытия для увеличения светопрозрачности (антиотражения). При последующей термоусадке пленка удерживается при натяжении в течение периода времени от примерно 0,1 до 10 с при температуре от 150 до 250°C, и для достижения предпочтительных величин усадки и удлинения его ослабляют на по меньшей мере 1 %, предпочтительно на по меньшей мере 3 % и особенно предпочтительно на по меньшей мере 4 % в поперечном направлении. Такое ослабление преимущественно будет иметь место в диапазоне температур от 150 до 190°C. Для уменьшения прогиба светопрозрачности температура в первой зоне фиксации составляет предпочтительно ниже 220°C и более предпочтительно ниже 190°C. Кроме того, по той же причине, по меньшей мере 1 %, предпочтительно по меньшей мере 2 % отношения суммарного поперечного растягивания должно предпочтительно лежать в первой зоне фиксации, где пленку, как правило, не растягивают. Затем пленку сматывают способом, привычным для потребителя.

#### Другие свойства пленки

Пленка по изобретению в соответствии со способом, описанным выше, предпочтительно имеет усадку при 150°C в продольном и поперечном направлении менее 3 %, предпочтительно менее 2 % и более предпочтительно менее 1,5 %. Данная пленка имеет дополнительную усадку до степени менее 3 %, предпочтительно менее 1 % и более предпочтительно менее 0,3 % при 100°C. Перед сматыванием можно достичь постоянства размеров, например, путем соответствующего ослабления пленки (см. описание способа). Постоянство размеров важно для предотвращения последующей усадки полос из пленки при использовании в экранах, которое будет проводить к проходимости света между полосами. Ослабление, осуществляемое как при производстве экранов в роллерах, так и экранов для теплиц путем усадок и удлинений, которые слишком большие, будет приводить к волнообразным деформациям в конечных продуктах.

Пленка по изобретению дополнительно имеет модуль упругости в обоих направлениях на пленке, который составляет более  $3000 \text{ Н/мм}^2$  и предпочтительно более  $3500 \text{ Н/мм}^2$  и более предпочтительно (по меньшей мере в одном направлении пленки)  $> 4500 \text{ Н/мм}^2$  в продольном и поперечном направлениях. Значение F5 (сила при 5 % удлинения) составляет предпочтительно в продольном и поперечном направлении примерно  $80 \text{ Н/мм}^2$  и более предпочтительно примерно  $90 \text{ Н/мм}^2$ . Эти механические свойства могут быть установлены и получены путем изменения параметров биаксиального растяжения пленки, относящихся к условиям указанного выше способа.

Пленки с указанными механическими свойствами не растягиваются чрезмерно во время применения при вытягивании и сохраняют свойства, необходимые для легкого обращения с ними.

### Применение

Пленки по изобретению чрезвычайно подходят в качестве рассеивающих свет пленок, в частности для получения экранов в теплицах. В данной заявке пленку обычно разрезают на узкие полосы шириной 2-10 мм, из которых затем вместе с полиэфирной нитью (которая тоже должна быть стабилизирована в отношении УФ-излучения) получают ткань или экран, который закрепляют в теплице. Полосы из пленки по изобретению можно объединять с полосами из других пленок. Такие полосы могут быть сделаны из материалов, обеспечивающих необходимую теплопередачу и свойства затенения, и могут быть сделаны из пластичной пленки, металлической фольги или слоистых материалов из пластичной пленки и металла. Можно также сделать экран, имеющий "открытые" области, свободные от полос, обеспечивая вентиляцию через указанный экран.

Для обеспечения необходимых свойств рассеяния света по меньшей мере 10 %, предпочтительно по меньшей мере 20 %, более предпочтительно по меньшей мере 30 %, более предпочтительно по меньшей мере 40 %, более предпочтительно по меньшей мере 50 %, более предпочтительно по меньшей мере 60 %, более предпочтительно по меньшей мере 70 %, более предпочтительно по меньшей мере 80 %, более предпочтительно по меньшей мере 90 % площади поверхности экрана должны составлять полосы (11) из одно- или многослойной пленки согласно настоящему изобретению. Согласно одному из воплощений, все полосы (11) в экране выполнены из описанной одно- или многослойной полиэфирной пленки, при этом полосы (11) расположены близко край к краю, так что они

образуют по существу непрерывную поверхность. Альтернативно, в теплице устанавливают саму пленку.

В некоторых воплощениях полосы из пленки по изобретению могут соединяться между собой с помощью нитяного каркаса, обладающего способностью пропускать жидкость с помощью капиллярных сил. Преимущественно нитяной каркас термически связан по меньшей мере с одной стороной полос из пленочного материала, и при том эти части нитяного каркаса, которые термически связаны с полосами, обладают способностью пропускать жидкость с помощью капиллярных сил.

Установки, описанные выше, приводят к уменьшению количества света, повреждающего растения, и, таким образом, к охлаждению в течение дня. В то же время они равномерно распределяют оставшееся количество света благодаря высокому рассеянию света в пространстве, тем самым обеспечивая хорошую освещенность всего растения и всех его частей. Ночью эти установки приводят к меньшей потере тепла из теплицы во внешнюю среду.

#### Методы анализа

Следующие методы анализа использовали для определения используемых параметров.

#### *Определение среднего диаметра частиц d50*

Определение среднего размера частиц d50 проводили с помощью Malvern Mastersizer 2000. Для этого частицы диспергировали в воде и переносили в кювету для анализа в приборе, в котором размер частиц определяли методом лазерной дифракции. В общем случае, в то время как детектор фиксирует интенсивность изображения дифрагированного лазерного излучения в зависимости от угла интенсивности света, с помощью функции математической корреляции вычисляют распределение по размеру частиц. Распределение по размеру частиц характеризуют двумя параметрами, медианное значение d50 (= мера расположения средней величины) и степень разброса SPAN98 (= мера разброса диаметра частиц). Процедура испытания выполнялась автоматически и включала математическое определение значения d50. Измерения на пленке, полученной с такими частицами, приводят к снижению на 15 – 25 % значения d50 по сравнению с исходной величиной для частиц перед началом производства.

### *Спектры в УФ/видимой области спектра или пропускание при длине волны $\lambda$*

Пропускание пленок измеряли на спектрофотометре с двойным лучом в УФ/видимой области ( $\lambda$  12 или 35) Perkin Elmer USA. Образец пленки шириной примерно (3 x 5) см вставляли в плоский держатель образца перпендикулярно лучу измерения относительно пути луча. Измерительный луч направляли через интегрирующую сферу размером 50 мм в направлении детектора, где интенсивность использовали для определения светопрозрачности при желательной длине волны. Фоновой средой был воздух. Пропускание регистрировали при необходимой длине волны.

### *Светопрозрачность*

Светопрозрачность определяли согласно ASTM-D 1003-61 (способ A) с помощью haze- Gard plus производства ВУК-Gardner GmbH Germany.

### *Прозрачность*

Определение прозрачности проводили согласно ASTM-D-1003 и с помощью haze- Gard plus производства ВУК-Gardner GmbH Germany. Свет отклоняют в пределах небольшого сплошного сегмента, так что количество рассеянного света концентрируется в узкой области. Прозрачность измеряют в диапазоне угла менее  $2,5^\circ$ . Для определения прозрачности пленку прикладывают близко к отверстию выхода света (резкость изображения).

### *Оценка свойства рассеяния света (измерение коэффициента рассеяния КР)*

Свойства рассеяния света имеют особое значение для пленки по изобретению. Измерения проводили с помощью измерителя мутности/непрозрачности haze- Gard plus производства ВУК-Gardner (ВУК-Gardner GmbH, Lausitzer Strasse 8, 82538 Geretsried, Germany). Чтобы измерить КР, определяют светопрозрачность пленки, когда ее удерживают при натяжении в зажимном кольце, удерживая пленку заподлицо с отверстием измерения, используемым для измерения мутности и светопрозрачности, как описано в ASTM D-1003-61 (способ A). Затем пленку в зажатом состоянии удерживали вплотную к отверстию выхода света (как при определении прозрачности), в то же время снова измеряли светопрозрачность. Коэффициент рассеяния КР света соответствует отношению двух указанных показателей:

КР = светопроницаемость (измерено согласно ASTM D-1003-61 по способу А) / светопроницаемость, измеренная перед отверстием для выхода света.

#### *СВ (стандартная вязкость)*

Стандартную вязкость СВ измеряли на основе DIN 53 726 при концентрации 1 % в дихлоруксусной кислоте (ДХУ) в вискозиметре Ubbelohde при 25 °С, в котором измеряют время, необходимое для прохождения раствора через капилляр. Вязкость раствора ДХУ, содержащего растворенную пленку, соответствует средней длине цепи используемого полимера. Нерастворимый материал типа неорганических частиц (например, TiO<sub>2</sub> или SiO<sub>2</sub>) не влияет на измерение вязкости, но должен учитываться при взвешивании образцов (см. ниже). На основании относительной вязкости ( $\eta_{rel}$ ) безразмерное значение СВ определяют следующим образом:

$$СВ = (\eta_{rel} - 1) \times 1000.$$

Чтобы иметь возможность сравнивать длину цепей полимеров, используемых в незаполненной пленке, по сравнению с заполненной пленкой, нужно принять во внимание количество нерастворимого материала в том случае, когда пленка содержит такие частицы. Исходные полимерные материалы или пленки, содержащие нерастворимые частицы, растворяли в ДХУ и центрифугировали нерастворимые пигменты перед измерением. Долю нерастворимых частиц определяли методом озоления. В случае заполненных анализируемых пленок большее количество пленки нужно растворить в дихлоруксусной кислоте по сравнению с незаполненной пленкой. Следующую формулу используют для вычисления массы образца для растворения в ДХУ в том случае, когда пленка содержит нерастворимые частицы:

Общая масса образца (заполненной пленки), растворяемой в ДХУ = (масса образца незаполненной пленки)/((100 – содержание нерастворимых частиц заполненной пленки, в % (масс.))/100). Например, если 0,4 г стандартной незаполненной пленки растворяют в 40 мл ДХУ, и анализируемая заполненная пленка содержит 5 % нерастворимых частиц (по данным метода озоления), 0,42 г заполненной пленки нужно растворить в 40 мл ДХУ, чтобы компенсировать массу нерастворимых частиц:  $0,4 \text{ г} / ((100 - 5) / 100) = 0,42 \text{ г}$ .

#### *Механические характеристики*

Механические свойства определяли в соответствии с испытанием на растяжение DIN EN ISO 572-1 и -3 (тип 2 образца) на полосах пленки размером 100 мм x 15 мм.



### *Усадка*

Термоусадку определяли на квадратных образцах пленки с длиной края 10 см. Образцы вырезали так, что один край был параллелен машинному направлению, а один край был перпендикулярен машинному направлению. Образцы подвергали точному измерению (длину ребра  $L_0$  определяли для каждого машинного направления TD и MD, то есть  $L_{0\text{ TD}}$  и  $L_{0\text{ MD}}$ ) и обжигали 15 мин при установленной температуре усадки (в данном случае 150 °С) в конвекционной печи. Образцы извлекали и подвергали точному измерению при комнатной температуре (длина края  $L_{\text{TD}}$  и  $L_{\text{MD}}$ ). Усадку рассчитывали по следующему уравнению:

$$\text{Усадка [\%] MD} = 100 \cdot (L_{0\text{ MD}} - L_{\text{MD}}) / L_{0\text{ MD}}, \text{ или}$$

$$\text{Усадка [\%] TD} = 100 \cdot (L_{0\text{ TD}} - L_{\text{TD}}) / L_{0\text{ TD}}$$

### *Расширение*

Термическое расширение определяли на квадратных образцах пленки с длиной края 10 см. Образцы подвергали точному измерению (длина края  $L_0$ ), обжигали 15 мин при 100 °С в конвекционной печи и затем подвергали точному измерению при комнатной температуре (длина края  $L$ ). Расширение получали по следующему уравнению:

$$\text{Расширение [\%]} = 100 \cdot (L - L_0) / L_0$$

и определяли отдельно для каждого направления на пленке.

### *УФ-стабильность*

УФ-стабильность и значение UTS определяли и выражали в % от исходного значения, как указано в DE69731750 на с. 8 (заявка DE для WO9806575), за исключением того, что время выдержки составляло не 1000 ч, а 2000 ч.

### *Устойчивость к горению*

Кусок пленки 30 x 30 см закрепляли двумя зажимами по углам и подвешивали вертикально. Как правило, необходимо обеспечить, что в месте суспензии нет движения воздуха, который перемещает кусок пленки. Допустим небольшой поток воздуха сверху. Кусок пленки затем подвергали действию пламени снизу в центре нижней стороны. Для обработки пламенем использовали обычную зажигалку или лучше горелку Бунзена. Пламя должно быть больше 1 см и менее 3 см. Пламя выдерживали достаточно долго вблизи пленки, пока она не продолжала гореть без поджига (по меньшей мере 3 секунды).

Так пламя удерживали в течение максимум 5 секунд, после чего определяли горение и усадку. Было осуществлено четыре способа поджига.

В приведенных здесь примерах устойчивость пламени оценивали в соответствии с делением на следующие степени:

1 = пленка возгоралась в процессе 4 горений и никогда не горела более 3 секунд.

2 = пленка возгоралась и сгорала через менее чем 15 секунд, причем сохранялось более 30 % поверхности пленки.

3 = пленка возгоралась и гасла через менее чем 20 секунд, и оставалось более чем 30 % поверхности пленки.

4 = пленка возгоралась и гасла через менее чем 40 секунд, и оставалось более чем 30 % поверхности пленки.

5 = пленка возгоралась и гасла через менее чем 40 секунд и оставалось более чем 10 % поверхности пленки.

6 = пленка возгоралась и горела более 40 секунд, или менее 10 % поверхности пленки оставалось после тушения.

## ПРИМЕРЫ

### *Пример 1-3 и VBI-7*

Полимерные смеси плавил при 292 °С и электростатически наносились через щелевую фильеру на охлаждающий валик при температуре, регулируемой до 50 °С. После этого их продольно и поперечно растягивали при следующих условиях:

#### Продольное растяжение:

Температура нагрева 75-115 °С

Температура растяжения 115 °С

Отношение продольного растяжения 3,8

#### Поперечное растяжение

Температура нагрева 100 °С

Температура растяжения 112 °С

Отношение продольного растяжения (включая растяжение в первой зоне фиксации) 3,9.

#### Установка:

температура 237-150 °С

продолжительность 3 с

релаксация в TD при 200-150 °С 5%

фиксация:

температура в первой зоне фиксации: 170 °С.

В примерах использовали следующие вещества:

ПЭТ 1 = полиэтилентерефталат, выполненный из этиленгликоля и терефталевой кислоты, имеющий значение СВ 820 и содержание диэтиленгликоля (DEG) 0,9 % (масс.) (диэтиленгликоль в качестве мономера).

ПЭТ 2 = полиэтилентерефталат со значением СВ 720 и 23% бис[(5-этил-2-метил-1,3,2-диоксафосфоринан-5-ил)метил]метил фосфонат Р, Р'-диоксид (Amgard Р 1045) эквивалентный 18000 ppm фосфора от Amgard. Amgard вводили в двухшнековый экструдер в полиэтилентерефталат.

ПЭТ 3 = полиэтилентерефталат со значением СВ 730, бис-(2-гидроксиэтил)ового эфира (6-оксо-добензо[с, е]-[1,2]оксафосфорин -6-илметил) янтарной кислоты в качестве сомономера, где доля фосфора из него составляет 18000 ppm в исходном материале.

ПЭТ 4 = полиэтилентерефталат со значением СВ 700, который содержит 20 % (масс.) Tinuvin® 1577. УФ-стабилизатор имеет следующий состав 2-(4,6-дифенил-1,3,5-триазин-2-ил)-5-(гексил)оксифенол (Tinuvin® 1577 производства ВАКР, Ludwigshafen, Germany). Tinuvin® 1577 имеет температуру плавления 149 °С и является термически стабильным при 330 °С.

ПЭТ 5 = полиэтилентерефталат со значением СВ 700 и 15 % (масс.) силикагеля Sylysia 440 с d50 6,2 микрон (производства FUJI Silysia Chemical LTD. Greenville NC / USA). SiO<sub>2</sub> вводили в полиэтилентерефталат в двухшнековом экструдере.

ПЭТ 6 = полиэтилентерефталат со значением СВ 700 и 15 % (масс.) частиц диоксида кремния Sylysia 310 Р с d50 2,7 микрон (производства FUJI Silysia Chemical LTD. Greenville NC / USA). SiO<sub>2</sub> вводили в полиэтилентерефталат в двухшнековом экструдере.

ПЭТ 7 = полиэтилентерефталат со значением СВ 600 и 60 % (масс.) TiO<sub>2</sub> (Type R-104 производства DuPont, USA, в модификации рутила). TiO<sub>2</sub> вводили в полиэтилентерефталат в двухшнековом экструдере.

ПЭТ 8 = полиэтилентерефталат со значением СВ 710, который содержит 25 мол. % изофталевой кислоты в виде сомономера.

В таблице ниже (Таблица 1) собраны композиции, условия производства и полученные свойства пленки.

Таблица 1

|                                  |                | Пр. 1 | Пр. 2 | Пр. 3 | Пр. 4 | Пр. 5   | VB1 | VB2  | VB3  | VB4  |
|----------------------------------|----------------|-------|-------|-------|-------|---|-----|------|------|------|
| Слой                             | Толщина пленки | 15    | 19    | 15    | 19    | 15  | 19  | 15   | 15   | 15   |
|                                  | Толщина слоя А | 0,8   | 1     | 0,8   | 0,7   | 0,8   | 1   | 0,8  | 0,8  | 0,8  |
|                                  | Толщина слоя В | 13,4  | 17    | 13,4  | 16,8  | 13,4  | 17  | 13,4 | 13,4 | 13,4 |
|                                  | Толщина слоя С | 0,8   | 1     | 0,8   | 1,5   | 0,8   | 1   | 0,8  | 0,8  | 0,8  |
|                                  | покрытие       |       |       |       |       | Сухая толщина 80 нм. Акрилат и способ из Примера 1 из EP0144948 |     |      |      |      |
| А-слой                           | ПЭТ 1          | 89    | 89    | 74    | 89    | 89  | 89  | 74   | 89   | 89   |
|                                  | ПЭТ 2          |       |       |       |       |   |     | 15   |      |      |
|                                  | ПЭТ 3          |       |       | 15    |       |   |     | 0    |      |      |
|                                  | ПЭТ 4          | 10    | 10    | 10    | 10    | 10  | 10  | 10   | 10   | 10   |
|                                  | ПЭТ 5          |       |       |       |       |   |     |      |      |      |
|                                  | ПЭТ 6          | 1     | 1     | 1     | 1     | 1   | 1   | 1    | 1    | 1    |
|                                  | ПЭТ 7          |       |       |       |       |   |     |      |      |      |
|                                  | ПЭТ 8          |       |       |       |       |   |     |      |      |      |
|                                  | ПЭТ 9          |       |       |       |       |   |     |      |      |      |
| В-слой                           | ПЭТ 1          | 81    | 81,5  | 66    | 81    | 81  | 69  | 66   | 86   | 85   |
|                                  | ПЭТ 2          |       |       |       |       |   |     | 15   |      |      |
|                                  | ПЭТ 3          |       |       | 15    |       |   |     | 0    |      |      |
|                                  | ПЭТ 4          | 9     | 9     | 9     | 9     | 9   | 9   | 9    | 9    | 9    |
|                                  | ПЭТ 5          | 10    | 9,5   | 10    | 10    | 10  | 22  | 10   | 2    | 0    |
|                                  | ПЭТ 6          |       |       |       |       |   |     |      |      | 6    |
|                                  | ПЭТ 7          |       |       |       |       |   |     |      | 3    |      |
|                                  | ПЭТ 8          |       |       |       |       |   |     |      |      |      |
|                                  | ПЭТ 9          |       |       |       |       |   |     |      |      |      |
| С-слой                           | ПЭТ 1          | 89    | 89    | 74    | 0     | 89  | 89  | 74   | 89   | 89   |
|                                  | ПЭТ 2          |       |       |       |       |   |     | 15   |      |      |
|                                  | ПЭТ 3          |       |       | 15    |       |   |     | 0    |      |      |
|                                  | ПЭТ 4          | 10    | 10    | 10    | 14    | 10  | 10  | 10   | 10   | 10   |
|                                  | ПЭТ 5          |       |       |       |       |   |     |      |      |      |
|                                  | ПЭТ 6          | 1     | 1     | 1     | 1     | 1   | 1   | 1    | 1    | 1    |
|                                  | ПЭТ 7          |       |       |       |       |   |     |      |      |      |
|                                  | ПЭТ 8          |       |       |       | 85    |   |     |      |      |      |
|                                  | ПЭТ 9          |       |       |       |       |   |     |      |      |      |
| Светопроницаемость (центр сетки) | в %            | 85    | 83    | 84    | 86    | 87  | 69  | 82   | 63   | 92   |
| Прогиб светопроницаемости        |                | 1,8   | 1,5   | 1,7   | 1,7   | 1,8   | 3   | 1,8  | 3,7  | 0,5  |
| Прозрачн.                        |                | 24    | 22    | 23    | 25    | 23  | 11  | 22   | 10   | 45   |
| Мутность                         |                | 77    | 80    | 78    | 79    | 77  | 96  | 77   | 93   | 57   |
| Коэф. рассеяния                  |                | 3,4   | 3,6   | 3,3   | 3,5   | 3,5   | 12  | 3,4  | 9    | 1,6  |

|  |                   |      |      |      |      |      |      |      |      |      |
|--|-------------------|------|------|------|------|------|------|------|------|------|
| (КР)                                     |                   |      |      |      |      |      |      |      |      |      |
| УФ-стабильн. UTS                         | в %               | 70   | 75   | 61   | 70   | 70   | 64   | 51   | 75   | 71   |
| воспламеняемость                         |                   | 4    | 3    | 2    | 3    | 4    | 5    | 2    | 5    | 4    |
| Е-модуль в MD                            | Н/мм <sup>2</sup> | 4100 | 4200 | 3900 | 3900 | 4100 | 3900 | 3800 | 4100 | 4100 |
| Е-модуль в TD                            | Н/мм <sup>2</sup> | 4700 | 4600 | 4100 | 4000 | 4600 | 4000 | 3900 | 4600 | 4700 |
| F5 MD                                    | Н/мм <sup>2</sup> | 105  | 106  | 101  | 102  | 106  | 98   | 91   | 107  | 105  |
| F5 MD                                    | Н/мм <sup>2</sup> | 114  | 110  | 100  | 101  | 113  | 102  | 95   | 111  | 115  |
| Усадка в MD                              | в %               | 1,4  | 1,3  | 1,5  | 1,2  | 1,6  | 1,5  | 1,2  | 1,4  | 1,3  |
| Усадка в TD                              | в %               | 0,2  | 0,3  | 0,3  | 0,3  | 0,3  | 0,2  | 0,1  | 0,2  | 0,1  |
| Расширение в MD при 100°C                | в %               | 0    | 0    | -0,1 | 0    | -0,1 | -0,1 | 0,1  | 0    | 0    |
| Расширение в TD при 100°C                | в %               | 0,1  | 0    | 0    | 0,1  | 0    | 0    | 0,1  | 0    | 0,1  |
| Стандартн. вязкость                      |                   | 735  | 741  | 708  | 733  | 737  | 699  | 620  | 737  | 740  |
| Светопроницаемость мин. от 300 до 370 нм |                   | 41   | 39   | 41   | 43   | 45   | 18   | 4    | 14   | 61   |
| Светопроницаемость мин. от 390 до 400 нм |                   | 13   | 12   | 14   | 14   | 14   | 6    | 12   | 5    | 21   |
| Примечание                               |                   |      |      |      |      |      | *    | **   |      |      |

\*на 33 % больше потеков в пленке, чем в Примере 2

\*\* сильное выделение газа в процессе получения + много наплывов в пленке

## ФОРМУЛА ИЗОБРЕТЕНИЯ

1. Экран для теплицы, содержащий полосы (11) из пленочного материала, которые связаны между собой с помощью нитяной системы из поперечных нитей (12, 14, 18) и продольных нитей (13а, 13b; 15; 19) посредством вязания, переплетения или способа ткачества с образованием непрерывного продукта, в котором по меньшей мере часть полос (11) содержит пленку в виде одно- или многослойной полиэфирной пленки, отличающийся тем, что указанная пленка содержит по меньшей мере 1,0 % (масс.)  $\text{SiO}_2$  и не более 2,5 % (масс.)  $\text{SiO}_2$  и пленка имеет коэффициент рассеяния КР по меньшей мере 2 и не более 8.

2. Экран для теплицы по п. 1, отличающийся тем, что указанная пленка имеет общую толщину по меньшей мере 10 микрон и не более 30 микрон.

3. Экран для теплицы по п.п. 1 или 2, отличающийся тем, что указанная пленка имеет три слоя и состоит из одного слоя основы и двух внешних слоев, причем по меньшей мере 75 %  $\text{SiO}_2$  частиц находятся в слое основы.

4. Экран для теплицы по п. 3, отличающийся тем, что каждый из внешних слоев содержит менее 1,5 %  $\text{SiO}_2$  частиц.

5. Экран для теплицы по любому из п.п. 1 - 4, отличающийся тем, что указанные  $\text{SiO}_2$  частицы имеют величину  $d_{50}$  2-10 микрон.

6. Экран для теплицы по любому из п.п. 1 - 5, отличающийся тем, что указанная пленка имеет пропускание менее 40% в диапазоне длин волн от 370 нм до 300 нм.

7. Экран для теплицы по любому из п.п. 1 -6, отличающийся тем, что указанная пленка имеет величину стандартной вязкости СВ по меньшей мере 700.

8. Экран для теплицы по любому из п.п. 1 - 7, отличающийся тем, что указанная пленка имеет мутность 60-95 %.

9. Экран для теплицы по любому из п.п. 1 - 8, отличающийся тем, что указанная пленка имеет прозрачность 15-40 %.

10. Экран для теплицы по любому из п.п. 1 - 9, отличающийся тем, что указанная пленка имеет светопропускаемость 70-92 %.

11. Экран для теплицы по любому из п.п. 1 - 10, отличающийся тем, что по меньшей мере все внешние слои содержат по меньшей мере 0,3 % (масс.) органического УФ-стабилизатора в пересчете на массу слоя.

12. Экран для теплицы по п. 11, отличающийся тем, что органический УФ-стабилизатор выбран из группы, состоящей из триазинов, бензотриазолов или бензоксазинонов.

13. Экран для теплицы по п. 12, отличающийся тем, что органический УФ-стабилизатор представляет собой 2-(4,6-дифенил-1,3,5-триазин-2-ил)-5-(гексил)окси-фенол (Tinuvin® 1577).

14. Экран для теплицы по любому из п.п. 11-13, отличающийся тем, что УФ-стабилизаторы добавляют в соответствующие внешние слои в количествах от 0,3 до 3 % масс. в пересчете на массу слоя, в который их добавляют.

15. Экран для теплицы по любому из п.п. 1-14, отличающийся тем, что белые окрашивающие полимеры, не совместимые с основным компонентом сложного полиэфира, добавляют в количестве менее 0,3 % масс. в пересчете на массу указанной пленки.

16. Экран для теплицы по любому из п.п. 1-15, отличающийся тем, что ни один из слоев в указанной пленке не содержит более 1 % (масс.) карбоната кальция, апатита, других небольших частиц диоксида кремния размером менее 3 микрон, оксида алюминия, поперечно сшитого полистирола, поперечно сшитого полиметилметакрилата ПММА, цеолита, силиката алюминия, частиц  $TiO_2$  или  $BaSO_4$  в пересчете на массу каждого слоя.

17. Экран для теплицы по любому из п.п. 1-16, отличающийся тем, что указанная пленка является многослойной и содержит по меньшей мере один внешний слой, в котором сложный полиэфир в указанном внешнем слое имеет содержание изофталевой кислоты ИФК 8 – 23 % масс..

18. Экран для теплицы по любому из п.п. 1-17, отличающийся тем, что указанная пленка является трехслойной, состоящей из слоя основы и двух внешних слоев, в которых сложный полиэфир в обоих внешних слоях имеет содержание ИФК от 8-23 % масс. в пересчете на массу каждого слоя.

19. Экран для теплицы по любому из п.п. 1-18, отличающийся тем, что одна или более из указанных полос из пленочного материала (11) имеет ширину меньше, чем расстояние между продольными нитями (13а, 13b; 15; 19).

20. Экран для теплицы по п. 19, отличающийся тем, что между указанными одной или более полосами из пленочного материала (11) и соседней полосой(ами) образуется зазор, причем указанный зазор обеспечивает вентиляцию через указанный экран.

21. Экран для теплицы по любому из п.п. 1-20, отличающийся тем, что по меньшей мере 10%, предпочтительно по меньшей мере 20%, более предпочтительно по меньшей мере 30%, более предпочтительно по меньшей мере 40%, более предпочтительно по меньшей мере 50%, более предпочтительно по меньшей мере 60%, более предпочтительно по меньшей мере 70%, более предпочтительно по меньшей мере 80%, более предпочтительно по меньшей мере 90% полос из пленочного материала (11) в экране для теплицы содержат указанную одно- или многослойную полиэфирную пленку.

22. Экран для теплицы по любому из п.п. 1-21, отличающийся тем, что все полосы из пленочного материала (11) в экране для теплицы выполнены из указанной одно- или многослойной полиэфирной пленки.



## ФОРМУЛА ИЗОБРЕТЕНИЯ, ИЗМЕНЕННАЯ НА МЕЖДУНАРОДНОЙ СТАДИИ

1. Экран для теплицы, содержащий полосы (11) из пленочного материала, которые связаны между собой с помощью нитяной системы из поперечных нитей (12, 14, 18) и продольных нитей (13а, 13b; 15; 19) посредством вязания, переплетения или способа ткачества с образованием непрерывного продукта, в котором по меньшей мере часть полос (11) содержит пленку в виде одно- или многослойной полиэфирной пленки, отличающийся тем, что указанная пленка содержит по меньшей мере 1,0 % (масс.)  $\text{SiO}_2$  частиц и не более 2,5 % (масс.)  $\text{SiO}_2$  частиц, причем указанные  $\text{SiO}_2$  частицы имеют размер частиц  $d_{50}$  5-7 мкм, и пленка имеет коэффициент рассеяния КР по меньшей мере 2 и не более 8 (светопроницаемость определяют согласно ASTM D-1003-61, способ А, светопроницаемость, измеренная перед отверстием для выхода света).

2. Экран для теплицы по п. 1, отличающийся тем, что указанная пленка имеет общую толщину по меньшей мере 10 микрометров и не более 30 микрометров.

3. Экран для теплицы по п.п. 1 или 2, отличающийся тем, что указанная пленка имеет три слоя и состоит из одного слоя основы и двух внешних слоев, причем по меньшей мере 75 %  $\text{SiO}_2$  частиц находятся в слое основы, а каждый из внешних слоев содержит менее 1,5 %  $\text{SiO}_2$  частиц.

4. Экран для теплицы по любому из п.п. 1 - 3, отличающийся тем, что указанная пленка имеет пропускание менее 40 % в диапазоне длин волн от 370 нм до 300 нм.

5. Экран для теплицы по любому из п.п. 1 - 4, отличающийся тем, что указанная пленка имеет величину стандартной вязкости СВ по меньшей мере 700.

6. Экран для теплицы по любому из п.п. 1 - 5, отличающийся тем, что указанная пленка имеет мутность 60-95 %.

7. Экран для теплицы по любому из п.п. 1 - 6, отличающийся тем, что указанная пленка имеет прозрачность 15-40 %.

8. Экран для теплицы по любому из п.п. 1 - 7, отличающийся тем, что указанная пленка имеет светопроницаемость 70-92 %.

9. Экран для теплицы по любому из п.п. 1 - 9, отличающийся тем, что по меньшей мере все внешние слои содержат от 0,3 до 3 % масс. органического УФ-стабилизатора в пересчете на массу слоя, причем органический УФ-стабилизатор выбран из группы, состоящей из триазинов, бензотриазолов или бензоксазинонов.

10. Экран для теплицы по п. 9, отличающийся тем, что органический УФ-стабилизатор представляет собой 2-(4,6-дифенил-1,3,5-триазин-2-ил)-5-(гексил)окси-фенол (Tinuvin® 1577).

11. Экран для теплицы по любому из п.п. 1-10, отличающийся тем, что белые окрашивающие полимеры, не совместимые с основным компонентом сложного полиэфира, добавляют в количестве менее 0,3 % масс. в пересчете на массу указанной пленки.

12. Экран для теплицы по любому из п.п. 1-11, отличающийся тем, что ни один из слоев в указанной пленке не содержит более 1 % (масс.) карбоната кальция, апатита, других небольших частиц диоксида кремния размером менее 3 микрон, оксида алюминия, поперечно сшитого полистирола, поперечно сшитого полиметилметакрилата (ПММА), цеолита, силиката алюминия, частиц  $TiO_2$  или  $BaSO_4$  в пересчете на массу каждого слоя.

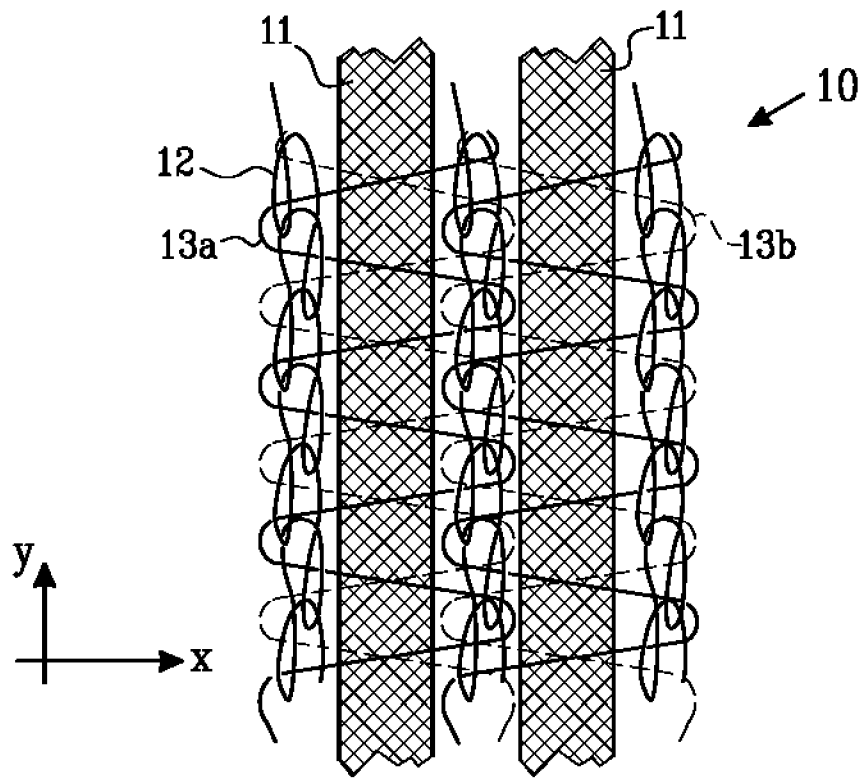
13. Экран для теплицы по любому из п.п. 1-12, отличающийся тем, что указанная пленка является многослойной и содержит по меньшей мере один внешний слой, в котором сложный полиэфир в указанном внешнем слое имеет содержание изофталевой кислоты ИФК 8 – 23 % масс..

14. Экран для теплицы по любому из п.п. 1-13, отличающийся тем, что между указанными одной или более полосами из пленочного материала (11) и соседней полосой(ами) пленки (11) образуется зазор, причем указанный зазор обеспечивает вентиляцию через указанный экран.

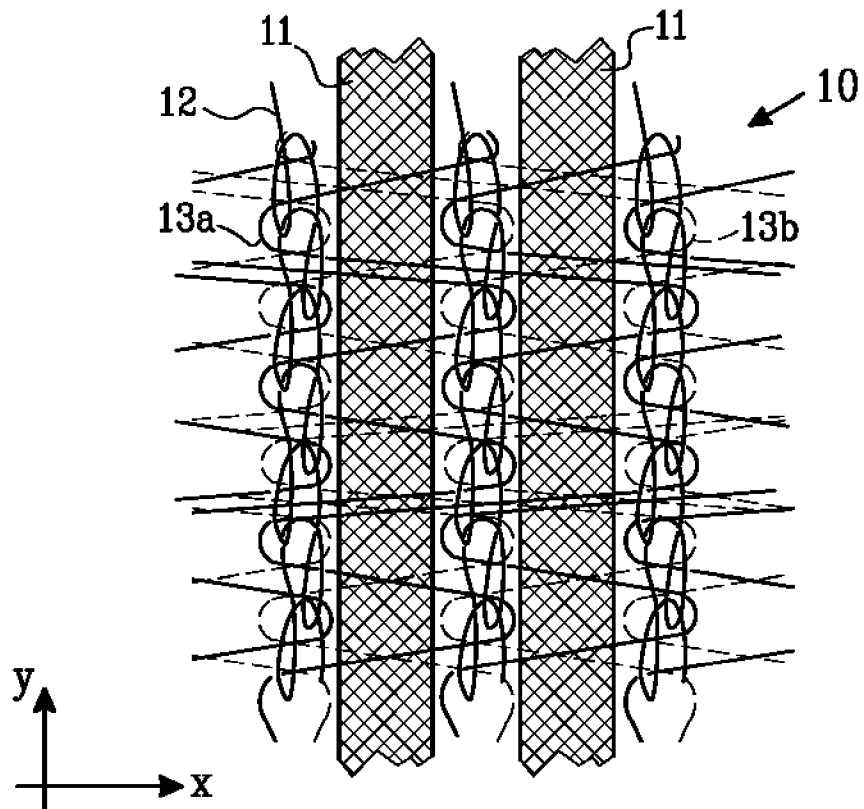
15. Экран для теплицы по любому из п.п. 1-14, отличающийся тем, что по меньшей мере 10 %, предпочтительно по меньшей мере 20 %, более предпочтительно по меньшей мере 30 %, более предпочтительно по меньшей мере 40 %, более предпочтительно по меньшей мере 50 %, более предпочтительно по меньшей мере 60 %, более предпочтительно по меньшей мере 70 %, более предпочтительно по меньшей мере 80 %, более предпочтительно по меньшей мере 90 % полос из пленочного материала (11) в экране для теплицы содержат указанную одно- или многослойную полиэфирную пленку.

16. Экран для теплицы по любому из п.п. 1-15, отличающийся тем, что все полосы из пленочного материала (11) в экране для теплицы представляют собой указанную одно- или многослойную полиэфирную пленку.

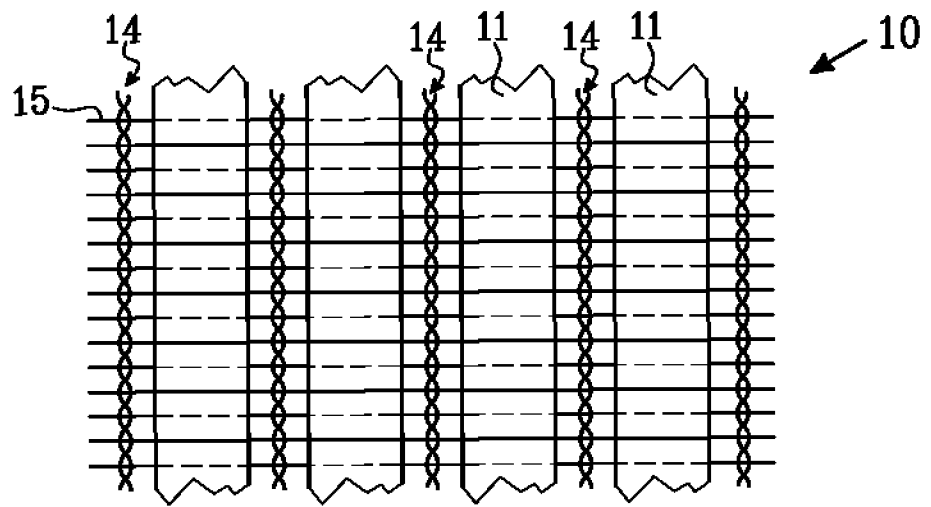
1/2



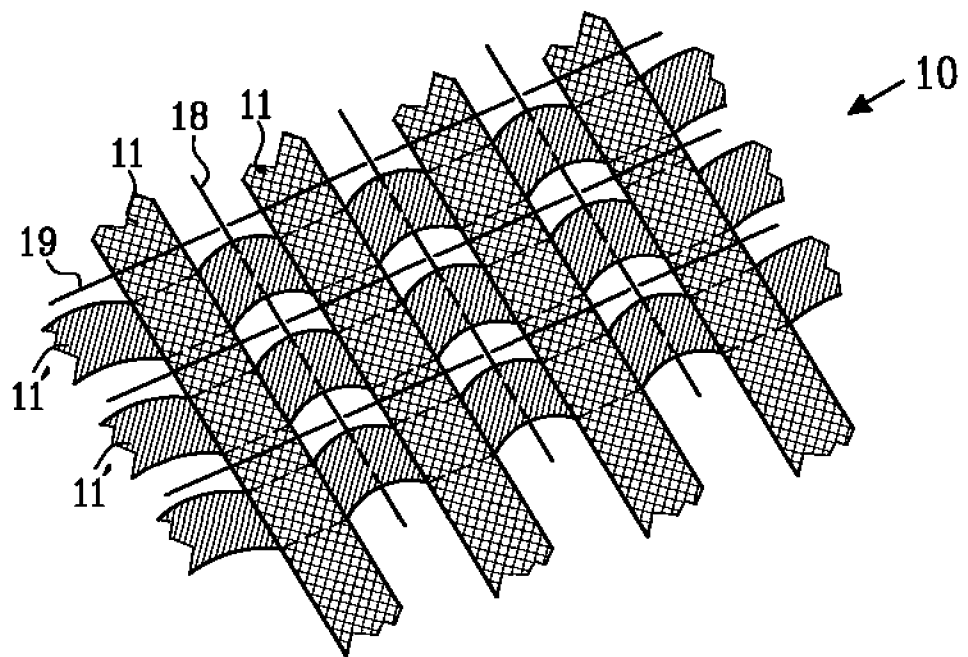
Фиг. 1



Фиг. 2



Фиг. 3



Фиг. 4