

(19)



Евразийское
патентное
ведомство

(21) 201891424 (13) A1

(12) ОПИСАНИЕ ИЗОБРЕТЕНИЯ К ЕВРАЗИЙСКОЙ ЗАЯВКЕ

(43) Дата публикации заявки
2019.02.28

(51) Int. Cl. *B65D 85/808* (2006.01)

(22) Дата подачи заявки
2017.02.07

(54) ПАКЕТИКИ ДЛЯ НАСТАИВАНИЯ

(31) 16155223.7

(32) 2016.02.11

(33) EP

(86) PCT/EP2017/052652

(87) WO 2017/137399 2017.08.17

(71) Заявитель:

ЮНИЛЕВЕР Н.В. (NL)

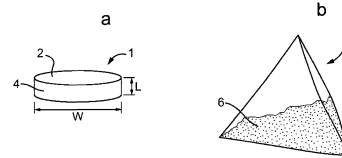
(72) Изобретатель:

Бенинати Фабио (IT)

(74) Представитель:

Нилова М.И. (RU)

(57) Настоящее изобретение относится к расширяемому пакетикам для настаивания, причем в отсутствие воды пакетик для настаивания находится в постоянно сжатом состоянии, а в присутствии воды переходит в расширенное состояние.



201891424

A1

A1

201891424
474168107

ПАКЕТИКИ ДЛЯ НАСТАИВАНИЯ

Область техники, к которой относится изобретение

5 Настоящее изобретение относится к пакетикам для настаивания. Более конкретно, настоящее изобретение относится к пакетикам для настаивания (таким как чайные пакетики), которые расширяются, принимая трехмерную форму при погружении в воду.

10 Уровень техники

15 На протяжении многих лет пакетики для настаивания (например, чайные пакетики) обычно были плоскими и были доступны в основном в виде квадратных или круглых листов из пористого фильтрующего материала с настаиваемым материалом (например, чайными листьями), расположенным между этими листами. Внутри таких пакетиков настаиваемый материал может перемещаться только по существу в двух измерениях. В результате, эффективность настаивания ограничена.

20 В последние годы были разработаны пакетики для настаивания для массового производства, имеющие в основном трехмерное строение. Наиболее успешными были пакетики в форме тетраэдра, например такие, производство которых описано в WO 95/01907 (Unilever). Считается, что данный тип пакетиков для настаивания улучшает
25 эффективность настаивания благодаря тому, что настаиваемому материалу предоставляется большее пространство для перемещения.

30 Для продажи множество пакетиков для настаивания обычно упаковывают вместе в картонные коробки. Например, чайные пакетики в виде пирамидки PG Tips продаются в картонных коробках, содержащих 20, 40, 80, 160 или 240 чайных пакетиков. Недостатком трехмерных пакетиков для настаивания является то, что они имеют больший объем,

чем двухмерные пакетики, и поэтому их нельзя упаковать для продажи так же эффективно.

5 Были предприняты усилия по созданию трехмерных пакетиков для настаивания, которые имеют уплощенную конфигурацию для упаковки.

10 В EP 0053204 (Unilever) раскрыт чайный пакетик, имеющий в целом форму тетраэдра, который имеет по меньшей мере одну складку, позволяющую придавать ему плоскую конфигурацию. Средство вытягивания, прикрепленное к пакету, способствует раскладыванию чайного пакетика.

15 В WO 2013/174710 (Unilever) раскрыт пакетик для настаивания, содержащий складку, который до использования является по существу плоским и может расширяться при погружении в настаиваемую жидкость, так что он принимает более трехмерную форму.

20 В EP 0846632 (Fuso Sangyo Kabushiki Kaisha) раскрыта проницаемая для жидкостей гибкая оболочка пакетика, сложенная таким образом, что она может быть легко размещена во внешней упаковке и развернута во время экстрагирования таким образом, что внутреннее пространство в оболочке пакетика увеличивается.

25 Уплощенная (или нерасширенная) конфигурация таких пакетиков для настаивания достигается путем складывания трехмерных пакетиков для настаивания определенным образом. Трехмерная форма, которую пакетики для настаивания должны принимать во время использования, неизбежно будет влиять на их форму в уплощенной конфигурации. Кроме того, для содействия массовому производству таких
30 пакетиков для настаивания уплощенная конфигурация должна достигаться при помощи относительно простой схемы складывания. Таким образом, расширяемые пакетики для настаивания, описанные в

известном уровне техники, имеют весьма ограниченное число возможных конфигураций в их нерасширенной конфигурации.

5 Следовательно, сохраняется возможность предусмотреть такую конфигурацию пакетика для настаивания, которая обеспечивает эффективность настаивания, присущую трехмерным пакетам, и которая обеспечивает упаковку для продажи более удобным и/или эффективным способом, чем тот, который используется в настоящее время.

10 Сущность изобретения

В первом аспекте настоящее изобретение относится к расширяемому пакету для настаивания, который в отсутствие воды находится в постоянно сжатом состоянии, а в присутствии воды
15 переходит в расширенное состояние.

Свойство сжимаемости таких пакетиков для настаивания означает, что их можно удобно и эффективно упаковывать. Это предпочтительно с точки зрения защиты окружающей среды, так как для упаковки
20 заданного количества пакетиков для настаивания требуется меньше вторичного упаковочного материала (например, по сравнению со стандартными пакетиками для настаивания, имеющими по существу такое же расширенное состояние).

25 Во втором аспекте настоящее изобретение относится к упаковке, содержащей множество расширяемых пакетиков для настаивания в соответствии с первым аспектом изобретения.

30 В третьем аспекте настоящее изобретение относится к способу изготовления расширяемого пакетика для настаивания в соответствии с первым аспектом изобретения.

В четвертом аспекте настоящее изобретение относится к расширяемому пакетику для настаивания в соответствии с первым аспектом изобретения, получаемому способом по третьему аспекту изобретения.

5

Осуществление изобретения

Настоящее изобретение относится к расширяемому пакетику для настаивания, который в отсутствие воды находится в постоянно сжатом состоянии, а в присутствии воды переходит в расширенное состояние.

10

Используемый в данном документе термин «постоянно сжатое состояние» относится к конфигурации, которая должна оставаться устойчивой в течение неопределенного периода времени. Конфигурация пакетика для настаивания сама по себе является постоянно сжатой и не переходит в расширенное состояние при отсутствии воды. Другими словами, пакетик для настаивания по настоящему изобретению не нуждается в оболочке или аналогичной вторичной упаковке для сохранения своей сжатой конфигурации.

15

20

Когда пакетики для настаивания по настоящему изобретению находятся в постоянно сжатом состоянии, их нельзя разложить просто осторожным вытягиванием или при помощи манипуляций с составляющим их материалом. Этим они отличаются от пакетиков для настаивания, которые сложены для получения уплощенной конфигурации, и которые легко принимают более расширенную конфигурацию, будучи подвергнутыми такому типу воздействия даже в отсутствие воды.

25

Пакетик для настаивания по настоящему изобретению переходит в расширенное состояние в присутствии воды. Как горячая, так и холодная вода вызовет такое изменение, однако (при прочих равных параметрах) время, которое будет затрачено для принятия пакетиком для

30

настаивания расширенного состояния в горячей воде, как правило, будет меньшим, чем в холодной воде. Таким образом, расширяемый пакетик для настаивания подходит для приготовления как горячих, так и холодных напитков.

5

Когда пакетики для настаивания по настоящему изобретению находятся в постоянно сжатом состоянии, они не деформируются при обращении с ними и предпочтительно имеют по существу жесткую структуру. Когда они принимают расширенное состояние в присутствии воды, они становятся деформируемыми и предпочтительно имеют гибкую структуру (другими словами, они теряют жесткость, которую они предпочтительно имеют в постоянно сжатом состоянии).

Время, затрачиваемое на переход пакетика для настаивания из сжатого в расширенное состояние в присутствии горячей воды (например, при температуре от 90 до 100°C), как правило, является относительно небольшим и обычно составляет несколько секунд. Таким образом, расширяемый пакетик для настаивания особенно подходит для завариваемых напитков, приготавливаемых с использованием горячей воды, например, чая или травяных настоев. Потребители предпочитают готовить такие напитки максимально быстро и легко, и общее время заваривания обычно составляет не более 6 минут. Таким образом, предпочтительно в горячей воде пакетик для настаивания переходит из сжатого в расширенное состояние за время не более 30 секунд, более предпочтительно не более 20, наиболее предпочтительно не более 10 секунд.

Расширяемые пакетики для настаивания также подходят для завариваемых напитков, которые готовят с холодной водой (например, холодный чай, завариваемый чайными пакетиками Lipton® Cold Brew). Время заварки таких напитков обычно больше, чем горячих напитков, например, может составлять 5 минут или более. Следовательно, быстрый переход пакетика для настаивания из сжатого состояния в расширенное

30

состояние менее важен с точки зрения приемлемости продукта для потребителя. В присутствии холодной воды (например, при температуре от 15 до 25°C) пакетик для настаивания предпочтительно переходит из сжатого в расширенное состояние за время не более 240 секунд, более предпочтительно не более 180 секунд, еще более предпочтительно не более 120 секунд и наиболее предпочтительно не более 90 секунд.

Переход расширяемого пакетика для настаивания из постоянно сжатого состояния в расширенное состояние приводит к «беспорядочному» движению. Не желая связывать себя теорией, автор изобретения полагает, что это движение улучшает эффективность настаивания пакетика для настаивания.

Расширяемые пакетики для настаивания предпочтительно содержат предшественник напитка. Используемый в данном документе термин «предшественник напитка» относится к изготовленной композиции, подходящей для приготовления напитка. Для получения напитка (т. е. по существу пригодной для питья водной композиции, которая подходит для употребления человеком) предшественник напитка может вступать в контакт с водосодержащей жидкостью, такой как вода. Такой процесс называется завариванием. Во время заваривания предшественник напитка обычно высвобождает в водосодержащую жидкость определенные растворимые вещества, например молекулы вкусовых и/или ароматических веществ.

Предшественник напитка предпочтительно содержит растительный материал, причем особенно предпочтительным является чайный и/или травяной растительный материал. Используемый в данном документе термин «чайный растительный материал» относится к высушенному листовому и/или стеблевому материалу, полученному из *Camellia sinensis* (т.е. «листового чая»). Термин «травяной растительный материал» относится к материалу, который обычно используется в качестве предшественника для травяных настоев. Травяной растительный

материал предпочтительно выбирают из ромашки, корицы, бузины, имбиря, гибискуса, жасмина, лаванды, лимонника, мяты, ройбуша, шиповника, ванили и вербены. Предшественник напитка может дополнительно или альтернативно содержать кусочки фруктов (например, яблоко, черную смородину, манго, персик, ананас, малину, клубнику и тому подобное) и/или другие вкусовые ингредиенты (например, бергамот, цитрусовую кожуру, синтетические гранулы вкуса и тому подобное). Предшественник напитка предпочтительно не содержит растительный материал, который требует давления для оптимального заваривания. В частности, предшественник напитка предпочтительно не содержит растительный материал, полученный из кофе (в частности, молотый кофе).

Предпочтительно масса предшественника напитка составляет по меньшей мере 1 г, так как меньшее количество сложно точно разделить на части и дозировать. Более предпочтительно масса составляет по меньшей мере 1,2 г и наиболее предпочтительно по меньшей мере 1,4 г. Кроме того, предпочтительно масса предшественника напитка составляет менее 4 г, поскольку большие количества становятся неудобными для хранения и/или обработки. Более предпочтительно масса составляет менее 3,5 г и наиболее предпочтительно менее 3 г.

Расширяемый пакетик для настаивания предпочтительно имеет первую геометрическую форму в своем постоянно сжатом состоянии и вторую геометрическую форму в своем расширенном состоянии. Хотя вторая геометрическая форма может быть расширенной версией первой геометрической формы, предпочтительно, первая и вторая геометрические фигуры различны. Другими словами, пакетик для настаивания в постоянно сжатом состоянии предпочтительно имеет определенную геометрическую форму и переходит в расширенное состояние, в котором он принимает другую геометрическую форму.

Например, пакетик для настаивания может иметь по существу дискообразную цилиндрическую конфигурацию в сжатом состоянии (т.е. первая геометрическая форма представляет собой цилиндр), а затем при добавлении воды преобразуется таким образом, что имеет по существу тетраэдрическую конфигурацию в расширенном состоянии (т.е. вторая геометрическая форма представляет собой тетраэдр).

Первая геометрическая форма предпочтительно имеет первую грань и вторую грань, соединенные вдоль длины (L), причем поперечное сечение вдоль длины (L) является постоянным и имеет такую же форму, что и первая и вторая грани. Первая и вторая грани предпочтительно параллельны друг другу.

Первая геометрическая форма предпочтительно представляет собой цилиндр или призму.

Когда первая геометрическая форма представляет собой цилиндр, первая грань и вторая грань являются круглыми или эллиптическими и соединены вдоль длины (L) криволинейной поверхностью.

Если первая геометрическая форма представляет собой призму, то первая грань и вторая грань являются многоугольными и соединены вдоль длины (L) множеством соединяющихся граней, отделенных друг от друга множеством соединяющих ребер. Предпочтительно, соединяющиеся грани квадратные или прямоугольные (т.е. призма предпочтительно является прямой призмой). Тем не менее, следует понимать, что в менее предпочтительной конфигурации соединяющиеся грани могут быть параллелограммами (т.е. призма может быть наклонной призмой).

Первая и вторая грани могут иметь любую простую многоугольную форму (т.е. форму, в которой граница многоугольника не пересекает себя); поэтому многоугольная форма может быть вогнутой или

выпуклой. Неограничивающие примеры подходящих многоугольных форм включают в себя: треугольники, четырехугольники, пятиугольники, шестиугольники, семиугольники, восьмиугольники, девятиугольники, десятиугольники и тому подобное.

5

Геометрическая форма и размеры пакетика для настаивания в его постоянно сжатом состоянии определяют, насколько эффективно может быть упаковано множество таких пакетиков.

10

Первая геометрическая форма предпочтительно имеет ширину (W), причем ширина (W) больше или равна длине (L).

15

Ширина (W) является самым большим размером первой или второй грани в плоскости, перпендикулярной длине (L). Например, для цилиндра с круглым поперечным сечением ширина (W) является диаметром круглого поперечного сечения, а для цилиндра с эллиптическим поперечным сечением ширина (W) является главной осью эллиптического поперечного сечения. Аналогичным образом, для призмы с квадратным поперечным сечением ширина (W) является диагональю квадратного сечения.

20

25

Длина (L) цилиндрического или призматического пакетика для настаивания в постоянно сжатом состоянии предпочтительно составляет более 2 мм, более предпочтительно более 3 мм и наиболее предпочтительно более 4 мм. Длина (L) предпочтительно составляет не более 20 мм, более предпочтительно не более 18 мм и наиболее предпочтительно не более 16 мм.

30

Ширина (W) цилиндрического или призматического пакетика для настаивания в постоянно сжатом состоянии предпочтительно составляет более 14 мм, более предпочтительно более 17 мм и наиболее предпочтительно более 20 мм. Ширина (W) предпочтительно составляет

не более 45 мм, более предпочтительно не более 40 мм и наиболее предпочтительно не более 35 мм.

5 Расширяемый пакетик для настаивания в своем расширенном состоянии предпочтительно имеет вторую геометрическую форму. Как указано выше, эта вторая геометрическая форма предпочтительно отличается от первой геометрической формы.

10 Не исключен вариант осуществления, в котором вторая геометрическая форма является по существу плоской (например, пакетик для настаивания, содержащий настаиваемый материал, расположенный между квадратными или круглыми листами пористого материала). Однако такой вариант осуществления менее предпочтителен, поскольку предполагается, что в таких пакетиках для
15 настаивания ограничена возможность перемещения нерастворимого материала по существу в двух измерениях, что ограничивает эффективность настаивания. Кроме того, упаковка множества таких пакетиков для настаивания и без того является относительно эффективной благодаря их по существу плоскому характеру.

20 Таким образом, предпочтительно вторая геометрическая форма является трехмерной. Относительно второй геометрической формы нет никаких особых ограничений и это может быть любая трехмерная форма. Однако желательно, пакетики для настаивания, имеющие вторую
25 геометрическую форму, могут быть легко изготовлены большого размера. Таким образом, предпочтительные примеры второй геометрической формы включают в себя такие формы, как тетраэдр, пирамиду, полусферу, сферу, куб и тому подобное. Особенно предпочтительно, вторая геометрическая форма представляет собой
30 сферу, полусферу, тетраэдр или пирамиду.

Настоящее изобретение предусматривает сжатие обычных пакетиков для настаивания для достижения такой конфигурации, в

которой пакетики для настаивания находятся в постоянно сжатом состоянии. Неограничивающие примеры обычных пакетиков для настаивания включают в себя сферические или полусферические пакетики для настаивания, например, описанные в EP 0811562 (Unilever), WO 2012/095247 (Unilever) или WO 2005/051797 (Tetley), и пакетики для настаивания в форме тетраэдра, например, описанные в WO 95/01907 (Unilever), WO 2004/033303 (IMA SPA) или WO 2012/004169 (Unilever).

Расширяемый пакетик для настаивания предпочтительно имеет первую геометрическую форму в своем постоянно сжатом состоянии, и вторую геометрическую форму в своем расширенном состоянии. Хотя возможно, что вторая геометрическая форма является расширенной версией первой геометрической формы, при этом предпочтительно, первая и вторая геометрические формы различны. Другими словами, пакетик для настаивания предпочтительно имеет определенную геометрическую форму в постоянно сжатом состоянии и переходит в расширенное состояние, в котором он имеет другую геометрическую форму.

Расширяемый пакетик для настаивания имеет объем V_C в постоянно сжатом состоянии и объем V_E в расширенном состоянии. Для достижения значительного уменьшения упаковочного пространства, занимаемого каждым сжатым пакетиком для настаивания, без воздействия на эффективность настаивания, значительное увеличение объема происходит, когда пакет переходит из своего постоянно сжатого состояния в расширенное состояние при добавлении воды. Таким образом, V_E составляет предпочтительно по меньшей мере $2V_C$, более предпочтительно по меньшей мере $2,5V_C$, и наиболее предпочтительно по меньшей мере $3V_C$. При добавлении воды расширяемый пакетик для настаивания должен иметь возможность эффективно переходить из своего постоянно сжатого состояния в расширенное состояние. Таким образом, V_E составляет предпочтительно не более $10V_C$, более

предпочтительно не более $8V_c$ и наиболее предпочтительно не более $6V_c$.

5 Расширяемый пакетик для настаивания по настоящему изобретению может быть изготовлен из любого подходящего материала. Особенно предпочтительны нетканые материалы, поскольку волокна данных материалов обычно имеют относительную слабую «память», и поэтому легко переходят из сжатого состояния в расширенное состояние при добавлении воды. Неограничивающие примеры нетканых
10 материалов включают нетканые материалы, изготовленные из непрерывных нитей (например, ПЭТ, ПЛА, ПП) и нетканые материалы, полученные влажным формованием (например, целлюлозные/полимерные смеси, содержащие целлюлозу и полимеры, такие как полипропилен (ПП), полиэтилен (ПЭ) или полиактид (ПЛА)).

15 Во втором аспекте изобретение относится к упаковке, содержащей множество расширяемых пакетиков для настаивания в соответствии с первым аспектом изобретения.

20 Как упомянуто выше, геометрическая форма расширяемого пакетика для настаивания в его постоянно сжатом состоянии определяет, насколько эффективно может быть упаковано множество таких пакетиков. Тем не менее, в сжатом состоянии пакетики для настаивания по настоящему изобретению требуют меньше пространства
25 для хранения, чем в расширенном состоянии, независимо от конкретно выбранной геометрической формы.

30 Конфигурация упаковки не ограничена. С точки зрения стоимости, предпочтительно выбранный пакет не слишком сложный в изготовлении. С точки зрения простоты, предпочтительно упаковка представляет собой трубку или картонную коробку. Еще одним преимуществом таких упаковочных решений является то, что упакованный продукт требует лишь небольшого размера пространства для хранения в доме

потребителя. На самом деле, предпочтительно вторичная упаковка достаточно компактна для удобного переноса пакетиков для настаивания потребителем или хранения их на работе.

5 Примеры таких трубчатых упаковок включают в себя картонные, пластиковые или металлические трубки, имеющие поперечное сечение соответствующей формы. Например, если в сжатой форме расширяемый пакетик для настаивания имеет треугольное поперечное сечение, то в
10 полой трубке, имеющей треугольное поперечное сечение, можно эффективно упаковывать множество таких пакетиков для настаивания. Также предполагается, что вокруг сжатых пакетиков для настаивания можно сформировать трубчатую упаковку. Например, множество сжатых пакетиков для настаивания может быть размещено в стопе и упаковано в
15 виде трубки путем их обертывания листом гибкого упаковочного материала (например, бумаги или пластика) вокруг уложенных в стопу пакетиков для настаивания по окружности и запечатывания стыкуемых краев листа (т.е. в продольном направлении так, что шов по существу параллелен длине (L) сжатых пакетиков для настаивания)

20 В одном предпочтительном варианте осуществления упаковка представляет собой трубку, а первая геометрическая форма представляет собой цилиндр (т.е. в постоянно сжатом состоянии расширяемый пакетик для настаивания имеет по существу дискообразную цилиндрическую конфигурацию).

25 Трубка может не иметь такое же поперечное сечение, как и расширяемый пакетик для настаивания. Таким образом, в вариантах осуществления, в которых упаковка представляет собой трубку, а первая геометрическая форма представляет собой цилиндр, трубка может иметь
30 круглое или эллиптическое поперечное сечение и, следовательно, соответствовать поперечному сечению первой геометрической формы.

В альтернативном варианте трубка может иметь поперечное сечение, которое не совпадает с поперечным сечением первой геометрической формы. Считается, что пространство между пакетиком для настаивания и трубкой в таком варианте способствует извлечению пакетика для настаивания из коробки (позволяя потребителю легко захватить криволинейную поверхность пакетика для настаивания). Особенно предпочтительна трубка с квадратным или прямоугольным поперечным сечением, поскольку такие коробки просты в изготовлении.

Следует понимать, что аналогичного эффекта можно достичь с другими формами пакетиков для настаивания. Например, расширяемый пакетик для настаивания, в котором первая геометрическая форма представляет собой шестиугольную призму, может быть упакован в трубку, имеющую квадратное поперечное сечение и т.д.

Как указано выше, вторичная упаковка может быть картонной коробкой. Трубчатая конфигурация, описанная выше, относится к упаковочному решению для стопы сжатых пакетиков для настаивания. В отличие от этого, картонная коробка предоставляет решение для упаковки слоев или рядов сжатых пакетиков для настаивания (причем каждый слой или ряд содержит два или более сжатых пакетиков для настаивания). Таким образом, сжатые пакетики для настаивания могут быть упакованы независимо от первой геометрической формы этих пакетиков для настаивания. Для максимальной эффективности упаковки предпочтительно первая геометрическая форма выполнена в виде сот. Тем не менее, это не является существенным требованием, и для форм не в виде сот также можно выполнить упаковку более эффективно, чем для обычных несжатых пакетиков для настаивания. Кроме того, пространство между рядами сжатых пакетиков для настаивания, имеющих формы не в виде сот, может способствовать удобному извлечению из коробки отдельных пакетиков для настаивания потребителем.

В предпочтительном варианте осуществления упаковка представляет собой картонную коробку, а первая геометрическая форма является квадратной или прямоугольной призмой (т.е. в постоянно сжатом состоянии расширяемый пакетик для настаивания имеет призматическую конфигурацию с квадратным или прямоугольным поперечным сечением).

Еще в одном предпочтительном варианте осуществления упаковка представляет собой картонную коробку, а первая геометрическая форма представляет собой цилиндр (т.е. расширяемый пакетик для настаивания имеет по существу дискообразную цилиндрическую конфигурацию в постоянно сжатом состоянии). Особенно предпочтительной является коробка с квадратным или прямоугольным поперечным сечением, так как такие коробки легко изготавливать. Считается, что пространство между рядами пакетиков для настаивания и картонной коробкой способствует извлечению пакетика для настаивания из коробки (позволяя потребителю легко захватить криволинейную поверхность пакетика для настаивания).

В третьем аспекте настоящее изобретение относится к способу изготовления расширяемого пакетика для настаивания в соответствии с первым аспектом изобретения.

В частности, изобретение относится к способу, включающему этапы:

(a) обеспечения пакетика для настаивания в расширенном состоянии;

(b) вставки пакетика для настаивания в матрицу;

(c) приложения давления для перевода пакетика для настаивания в постоянно сжатое состояние.

Как уже обсуждалось, настоящее изобретение предусматривает сжатие обычных пакетиков для настаивания для получения

конфигурации, в которой пакетики для настаивания находятся в постоянно сжатом состоянии. Таким образом, пакетик для настаивания, обеспечиваемый на этапе (а), предпочтительно является обычным пакетиком для настаивания и может быть изготовлен любым известным способом. Особенно предпочтительны пакетики для настаивания тетраэдрической формы.

Пакетик для настаивания, обеспечиваемый на этапе (а), вставляется в матрицу. Предпочтительно, матрица является металлической, например, ее можно легко выполнить из стали.

Давление, прикладываемое на этапе (с), предпочтительно составляет от 3000 до 4200 кПа, более предпочтительно от 3100 до 4100 кПа. Факторы, которые влияют на соответствующее давление, включают тип материала, из которого изготовлен пакетик для настаивания, и размер/вес пакетика для настаивания. Давление, прикладываемое на этапе (с), обычно выше, когда требуется большая степень сжатия, и ниже, когда требуется меньшая степень сжатия.

Давление предпочтительно прикладывают при помощи поршня, который вставляют в матрицу. Предпочтительно поршень является металлическим, например, он может быть легко выполнен из алюминия. Матрица и поршень предпочтительно выполнены из разных металлов.

Следует иметь в виду, что количество настаиваемого материала, содержащегося в пакетике для настаивания, имеет заданный объем (например, объем, занимаемый 3 граммами настаиваемого материала, будет больше, чем объем, занимаемый 2 граммами настаиваемого материала). Как правило, чем больше настаиваемого материала содержится в пакетике для настаивания, тем больше объем, занимаемый этим настаиваемым материалом. Таким образом, пакетики для настаивания, содержащие большее количество настаиваемого материала, обычно будут сжиматься в меньшей степени, чем пакетики

для настаивания, содержащие меньшее количество настаиваемого материала.

5 Еще в одном аспекте настоящее изобретение относится к расширяемому пакетику для настаивания согласно первому аспекту изобретения, при этом расширяемый пакетик для настаивания можно получить по способу согласно третьему аспекту изобретения. Другими словами, расширяемый пакетик для настаивания, который в отсутствие воды находится в постоянно сжатом состоянии, а в присутствии воды выполнен с возможностью перехода в расширенное состояние, причем расширяемый пакетик для настаивания можно получить при помощи способа, включающего этапы:

10

(a) обеспечения пакетика для настаивания в расширенном состоянии;

15 (b) вставки пакетика для настаивания в матрицу;

(c) приложения давления для приведения пакетика для настаивания в постоянно сжатое состояние.

Краткое описание чертежей

В качестве примера настоящее изобретение проиллюстрировано со ссылкой на следующие чертежи, на которых:

- 5 на ФИГ. 1а представлен вид в перспективе расширяемого пакетика для настаивания в постоянно сжатом состоянии;
- на ФИГ. 1b представлен вид в перспективе расширяемого пакетика для настаивания по ФИГ. 1а в расширенном состоянии;
- 10 на ФИГ. 2а представлен вид в перспективе сжатого пакетика для настаивания согласно изобретению, который помещен в емкость, готовую для заваривания;
- на ФИГ. 2b представлено изображение пакетика для настаивания по ФИГ. 2а, когда в емкость для приготовления напитка добавлена вода;
- 15 на ФИГ. 3а представлен вид в перспективе, показывающий расположение множества сжатых пакетиков для настаивания;
- на ФИГ. 3b представлен вид в перспективе, показывающий один вариант осуществления упаковки, содержащей множество сжатых пакетиков для настаивания;
- 20 на ФИГ. 3с представлен вид в перспективе, показывающий альтернативный вариант осуществления упаковки, содержащей множество сжатых пакетиков для настаивания;
- на ФИГ. 4 показан ряд видов в перспективе, иллюстрирующих возможные формы для расширяемых пакетиков для настаивания согласно настоящему изобретению в их постоянно сжатом состоянии.
- 25 на ФИГ. 5а представлен вид в перспективе пакетика для настаивания в полусферическом расширенном состоянии;
- на ФИГ. 5b представлен вид в перспективе пакетика для настаивания в кубическом расширенном состоянии;
- 30 на ФИГ. 6 представлен вид в перспективе показывающий коробку, содержащую множество сжатых пакетиков для настаивания;
- на ФИГ. 7 иллюстрирует различные расположения множества сжатых пакетиков для настаивания;

на ФИГ. 8 представлен вид в перспективе, показывающий коробку, содержащую множество сжатых пакетиков для настаивания.

5 На ФИГ. 1а показан расширяемый пакетик для настаивания согласно изобретению в своем постоянно сжатом состоянии. Сжатый пакетик для настаивания (1) является цилиндрическим и имеет круглое поперечное сечение. В данной конфигурации пакетик для настаивания имеет круговую первую грань (2) и круговую вторую грань (которая противоположна первой грани и, следовательно, не видна на ФИГ. 1а),
10 соединенную вдоль длины (L) криволинейной поверхностью (4). Поперечное сечение вдоль длины (L) является постоянным и имеет такую же форму, что и первая и вторая грани (т.е. круговые). В проиллюстрированном варианте осуществления ширина (W) представляет собой диаметр круглого поперечного сечения.

15 На ФИГ. 1b показан пакетик для настаивания по ФИГ. 1а в своем расширенном состоянии. Расширенный пакетик для настаивания (5) принял трехмерную тетраэдрическую форму. Таким образом, в своем расширенном состоянии пакетик для настаивания имеет другую форму, чем в сжатом состоянии. Трехмерное расширенное состояние предоставляет нерастворимому материалу (6) свободное пространство для перемещения внутри пакетика для настаивания (5), что предположительно улучшает эффективность настаивания.

25 На ФИГ. 2 показан переход расширяемого пакетика для настаивания по настоящему изобретению из своего постоянно сжатого состояния в расширенное состояние. Данный переход происходит в условиях, которые обычно использует потребитель для приготовления настоя из обычного пакетика для настаивания.

30 На ФИГ. 2а показан пакетик для настаивания до начала заварки. Сжатый пакетик для настаивания (1) помещен в емкость (7), которая подходит для приема некоторого количества горячей воды (в данном

случае кружка). Для приготовления напитка из сжатого пакетика для настаивания потребитель добавляет горячую воду в емкость. В присутствии воды (8) пакетик для настаивания переходит в расширенное состояние. Объем воды, используемый потребителями для приготовления напитка из обычного пакетика для настаивания, варьируется и не является постоянным от места к месту. Таким образом, предпочтительно объем воды, который заставляет пакетик для настаивания переходить из его постоянно сжатого состояния в расширенное состояние, не очень большой, хотя следует понимать, что этот объем обычно больше, чем V_E (100 мл воды обычно является достаточным). На ФИГ. 2b показан пакетик для настаивания во время заварки. Пакетик для настаивания здесь находится в расширенном состоянии (5) и принял трехмерную тетраэдрическую форму.

15 Как показано на ФИГ. 3, сжатые пакетики для настаивания по настоящему изобретению могут быть удобно упакованы.

20 На ФИГ. 3a показано множество сжатых пакетиков для настаивания (1), уложенных друг на друга. Поскольку в сжатом состоянии пакетики для настаивания имеют правильную форму, данное расположение дает конфигурацию с постоянным поперечным сечением (в данном случае, с круглым поперечным сечением).

25 На ФИГ. 3b показан возможный способ упаковки множества сжатых пакетиков для настаивания (1). Стопа расширяемых пакетиков для настаивания удерживается вместе при помощи вторичной упаковки (9). На ФИГ. 3b данная вторичная упаковка (9) является трубчатой и имеет форму листа (например, из бумаги или пластика), который проходит вокруг пакетиков для настаивания по окружности и запечатывается там, где ее края встречаются.

30 На ФИГ. 3c показан альтернативный способ упаковки множества сжатых пакетиков для настаивания (1). На ФИГ. 3c вторичная упаковка

(9) представляет собой картонную трубку, имеющую квадратное поперечное сечение. Эта картонная упаковка имеет форму квадратной призмы. Хотя сжатые пакетики для настаивания не заполняют весь объем картонной упаковки, эффективность упаковки дополнительно
5 повышается (т.е. коробка, предназначенная для размещения эквивалентного количества обычных пакетиков для настаивания, имеющих расширенную конфигурацию, будет иметь значительно больший объем).

10 Хотя это не проиллюстрировано, будет понятно, что возможны и другие конфигурации вторичной упаковки (например, картонные или пластиковые трубки и т.д.).

15 Форма расширяемого пакетика для настаивания в его постоянно сжатом состоянии может быть призматической. На ФИГ. 4 показаны некоторые возможные призматические конфигурации.

20 На ФИГ. 4а сжатый пакетик для настаивания имеет форму треугольной призмы. В данной конфигурации первая и вторая грани пакетика для настаивания являются треугольными и соединены вдоль длины (L) тремя прямоугольными соединяющимися гранями (11), которые отделены друг от друга тремя соединяющими ребрами (12). В данном варианте осуществления ширина (W) представляет собой
25 расстояние между двумя соседними вершинами треугольного сечения.

30 На ФИГ. 4b сжатый пакетик для настаивания представляет собой квадратную призму. В данной конфигурации первая и вторая стороны пакетика для настаивания являются квадратными и соединены вдоль длины (L) четырьмя прямоугольными соединяющимися гранями (11), которые отделены друг от друга четырьмя соединяющими ребрами (12). В данном варианте осуществления ширина (W) является диагональю квадратного сечения.

На ФИГ. 4с и 4d показаны две возможные конфигурации гексагональной призмы для сжатого пакетика для настаивания. В обоих случаях первая и вторая грани пакетика для настаивания являются шестиугольными и соединены по длине (L) шестью прямоугольными соединяющимися гранями (11), которые отделены друг от друга шестью соединяющими ребрами (12). Сжатый пакетик для настаивания на ФИГ. 4с имеет выпуклое шестиугольное поперечное сечение, тогда как сжатый пакетик для настаивания 4d имеет L-образное вогнутое шестиугольное поперечное сечение.

10

Форма расширяемого пакетика для настаивания в его расширенном состоянии не ограничена и может быть любой геометрической формой. На ФИГ. 5 показаны некоторые возможные конфигурации.

15

На ФИГ.5а расширенный пакетик для настаивания (5) имеет трехмерную полусферическую форму, а на ФИГ. 5b в расширенном виде он имеет кубическую форму.

20

Следует понимать, что между формой расширяемого пакетика для настаивания в его сжатом состоянии и его расширенной формой нет конкретной связи. В частности, пакетик для настаивания, имеющий любую из расширенных форм, показанных на ФИГ. 1b, 5a и 5b, может быть сжат для получения любой из конфигураций, показанных на ФИГ. 1a, 4a, 4b, 4c и 4d.

25

Форма пакетика для настаивания в сжатом состоянии может использоваться в качестве указателя, помогающего потребителю идентифицировать соответствующий продукт. Например, ряд продуктов часто продается конкретным производителем (например, зеленый чай, черный чай, фруктовые и травяные настои и тому подобное). Обычно каждый элемент из диапазона использует один и тот же пакетик для настаивания (например, тетраэдрический). Каждый тип продукта продается в отдельной упаковке (например, в коробке, содержащей

30

определенное количество пакетиков для настаивания), и информация, представленная на упаковке, определяет конкретный тип продукта. Настоящее изобретение позволяет каждому продукту в диапазоне иметь другую форму в постоянно сжатом состоянии (при сохранении общей формы в расширенном состоянии). Например, пакетики для настаивания, содержащие черный чай, могут иметь форму цилиндра, в то время как содержащие зеленый чай, могут иметь форму гексагональной призмы и так далее. Таким образом, даже если сжатые пакетики для настаивания были удалены из упаковки, в которой они были проданы, потребитель все равно сможет визуально идентифицировать каждый продукт в диапазоне.

На ФИГ. 6 показан возможный способ упаковки множества сжатых пакетиков для настаивания. На данной фигуре внутри картонной коробки (15) размещено несколько сжатых пакетиков для настаивания (1). Квадратное поперечное сечение пакетиков для настаивания (1) означает, что они расположены в виде сот, что приводит к очень эффективному использованию внутреннего пространства внутри коробки.

На ФИГ. 7 показаны различные расположения множества сжатых пакетиков для настаивания. На ФИГ. 7a показано множество сжатых пакетиков для настаивания (1), имеющих шестиугольное поперечное сечение, которые уложены друг на друга. Регулярная форма этих пакетиков для настаивания в сжатом состоянии означает, что стопа пакетиков для настаивания имеет постоянное поперечное сечение. Стопа расширяемых пакетиков для настаивания может быть упакована таким образом, чтобы сохранять данное расположение (например, аналогично тому, как показано на ФИГ. 3b).

На ФИГ. 7b показано альтернативное расположение сжатых пакетиков для настаивания (1), имеющих шестиугольное поперечное сечение. В данном расположении сжатые пакетики для настаивания

размещены в один слой. Регулярное шестиугольное поперечное сечение пакетиков для настаивания (1) означает, что они расположены в виде сот. Слой расширяемых пакетиков для настаивания может быть упакован таким образом, чтобы сохранять данное расположение (например, путем упаковки их в картонную коробку).

На ФИГ. 8 показан возможный способ упаковки множества сжатых пакетиков для настаивания. На данной фигуре внутри картонной коробки (15) расположено несколько сжатых пакетиков для настаивания (1). Круглое поперечное сечение пакетиков для настаивания (1) означает, что они не расположены в виде сот. Тем не менее, сжатые пакетики для настаивания все же очень плотно упакованы, и в то же время небольшое пространство вокруг сжатых пакетиков для настаивания позволяет потребителю легко извлечь отдельный пакетик для настаивания, захватив за его криволинейную поверхность.

Хотя это не проиллюстрировано, следует понимать, что окончательное упаковочное расположение может содержать несколько слоев сжатых пакетиков для настаивания. В действительности также предполагается, что в сжатой конфигурации каждый слой пакетиков для настаивания может иметь другую форму. Например, первый слой может состоять из пакетиков для настаивания, имеющих гексагональное поперечное сечение, тогда как второй слой состоит из пакетиков для настаивания, имеющих квадратное поперечное сечение.

Примеры

Был предоставлен коммерчески доступный чайный пакетик в виде пирамидки PG Tips (пакетик весом $\sim 2,9$ г). Форма данного чайного пакетика в расширенном состоянии была по существу тетраэдрической (длина края ~ 65 мм). Объем (V_E) чайного пакетика в расширенном состоянии составлял ~ 32365 мм³.

Чайный пакетик был вставлен в стальную матрицу, имеющую форму полого цилиндра, и переведен в постоянно сжатое состояние путем приложения давления 500 фунтов на квадратный дюйм (~ 3447 кПа) посредством алюминиевого поршня, который скользил внутри цилиндрической матрицы, тем самым сжимая чайный пакетик. Форма этого чайного пакетика в постоянно сжатом состоянии была по существу цилиндрической (с круглым поперечным сечением). Ширина (W) сжатой цилиндрической конфигурации чайного пакетика составляла ~ 34 мм, а длина (L) составляла $\sim 7,5$ мм. Объем (V_c) чайного пакетика в постоянно сжатом состоянии составлял ~ 6809 мм³.

Постоянно сжатый чайный пакетик был помещен в пустую чашку, и было добавлено 200 мл горячей воды. Чайный пакетик перешел в расширенную форму за считанные секунды. Более того, этот переход заставил чайный пакетик «осесть». Это движение облегчило быструю заварку чайных листьев, содержащихся в чайном пакетике, не требуя перемешивания или какого-либо встряхивания чайного пакетика.

Для сравнения в пустую чашку был добавлен не сжатый коммерчески доступный чайный пакетик в виде пирамидки PG Tips (пакетик весом $\sim 2,9$ г) и было добавлено 200 мл горячей воды. Добавление воды вызвало временное сплющивание чайного пакетика. Кроме того, когда добавление воды было завершено, чайный пакет плавал, а не «осел», и по существу был неподвижен во время заварки. Отсутствие движения означало, что чайные листья, содержащиеся в чайном пакете, не заваривались так же быстро.

ФОРМУЛА ИЗОБРЕТЕНИЯ

1. Расширяемый пакетик для настаивания, который в отсутствие воды находится в постоянно сжатом состоянии и который выполнен с
5 возможностью перехода в расширенное состояние в присутствии воды.

2. Расширяемый пакетик для настаивания по п. 1, который в постоянно сжатом состоянии имеет объем V_C , а в расширенном состоянии – объем V_E , при этом V_E составляет от $2V_C$ до $10V_C$.

3. Расширяемый пакетик для настаивания по п. 1 или 2, который в своем постоянно сжатом состоянии имеет первую геометрическую форму, а в своем расширенном состоянии - вторую геометрическую форму, причем первая и вторая геометрические формы
15 различны.

4. Расширяемый пакетик для настаивания по п. 3, в котором первая геометрическая форма представляет собой цилиндр.

5. Расширяемый пакетик для настаивания по п. 3, в котором первая геометрическая форма представляет собой призму.

6. Расширяемый пакетик для настаивания по любому из пп. 3 – 5, в котором вторая геометрическая форма представляет собой сферу, полусферу, тетраэдр или пирамиду.
25

7. Расширяемый пакетик для настаивания по любому из пп. 1 – 6, который выполнен из нетканого материала.

8. Упаковка, содержащая множество расширяемых пакетиков для настаивания по любому из пп. 1 - 7.
30

9. Упаковка по п. 8, которая представляет собой трубку или картонную коробку.

5 10. Упаковка по п. 9, которая представляет собой трубку, при этом первая геометрическая форма представляет собой цилиндр.

10 11. Упаковка по п. 9, которая представляет собой картонную коробку, при этом первая геометрическая форма представляет собой квадратную или прямоугольную призму.

12. Упаковка по п. 9, которая представляет собой картонную коробку, при этом первая геометрическая форма представляет собой цилиндр.

15 13. Способ изготовления расширяемого пакетика для настаивания по любому из пп. 1 - 7, включающий:

(a) обеспечение пакетика для настаивания в расширенном состоянии;

(b) вставку пакетика для настаивания в матрицу;

20 (c) приложение давления для перевода пакетика для настаивания в постоянно сжатое состояние.

25 14. Способ по п. 13, согласно которому давление, прикладываемое на этапе (c), составляет от 3000 до 4200 кПа.

30 15. Расширяемый пакетик для настаивания, который в отсутствие воды находится в постоянно сжатом состоянии, и выполнен с возможностью перехода в расширенное состояние в присутствии воды, при этом расширяемый пакетик для настаивания получен посредством способа, включающего этапы:

(a) обеспечения пакетика для настаивания в расширенном состоянии;

(b) вставки пакетика для настаивания в матрицу;

(с) приложения давления для перевода пакетика для настаивания в постоянно сжатое состояние.

Измененная формула изобретения
(для рассмотрения на региональной фазе)

5 1. Расширяемый пакетик для настаивания, который в отсутствие воды находится в постоянно сжатом состоянии и который выполнен с возможностью перехода в расширенное состояние в присутствии воды, причем

пакетик для настаивания имеет по существу жесткую структуру в постоянно сжатом состоянии.

10

2. Расширяемый пакетик для настаивания по п. 1, который в постоянно сжатом состоянии имеет объем V_C , а в расширенном состоянии – объем V_E , при этом V_E составляет от $2V_C$ до $10V_C$.

15

3. Расширяемый пакетик для настаивания по п. 1 или 2, который в своем постоянно сжатом состоянии имеет первую геометрическую форму, а в своем расширенном состоянии – вторую геометрическую форму, причем первая и вторая геометрические формы различны.

20

4. Расширяемый пакетик для настаивания по п. 3, в котором первая геометрическая форма представляет собой цилиндр.

25

5. Расширяемый пакетик для настаивания по п. 3, в котором первая геометрическая форма представляет собой призму.

6. Расширяемый пакетик для настаивания по любому из пп. 3 – 5, в котором вторая геометрическая форма представляет собой сферу, полусферу, тетраэдр или пирамиду.

7. Расширяемый пакетик для настаивания по любому из пп. 1 – 6, который выполнен из нетканого материала.

5 8. Упаковка, содержащая множество расширяемых пакетиков для настаивания по любому из пп. 1 - 7.

9. Упаковка по п. 8, которая представляет собой трубку или картонную коробку.

10

10. Упаковка по п. 9, которая представляет собой трубку, при этом первая геометрическая форма представляет собой цилиндр.

15

11. Упаковка по п. 9, которая представляет собой картонную коробку, при этом первая геометрическая форма представляет собой квадратную или прямоугольную призму.

20

12. Упаковка по п. 9, которая представляет собой картонную коробку, при этом первая геометрическая форма представляет собой цилиндр.

13. Способ изготовления расширяемого пакетика для настаивания по любому из пп. 1 - 7, включающий:

25

(a) обеспечение пакетика для настаивания в расширенном состоянии;

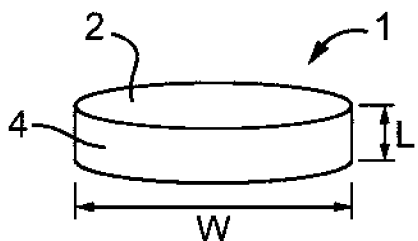
(b) вставку пакетика для настаивания в матрицу;

(c) приложение давления для перевода пакетика для настаивания в постоянно сжатое состояние, причем

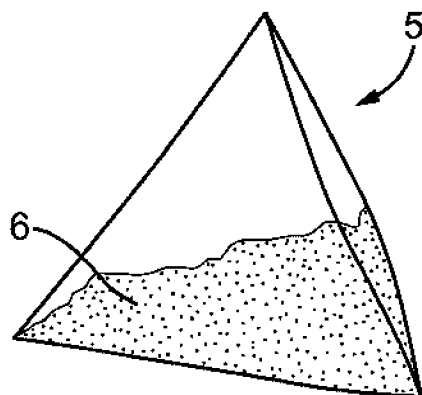
пакетик для настаивания имеет по существу жесткую структуру в постоянно сжатом состоянии.

5 14. Способ по п. 13, согласно которому давление, прикладываемое на этапе (с), составляет от 3000 до 4200 кПа.

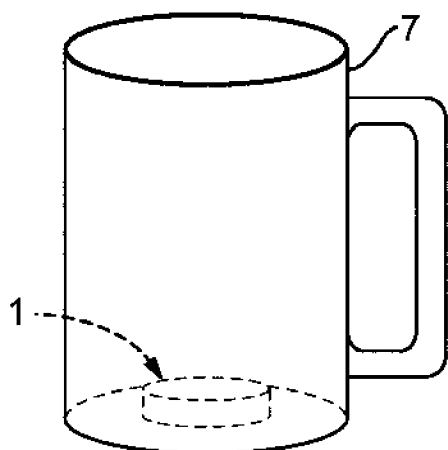
Фиг. 1а



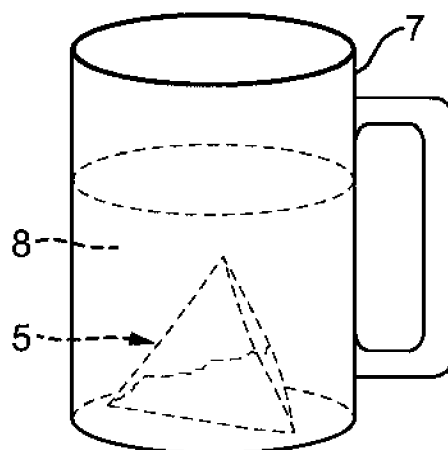
Фиг. 1б



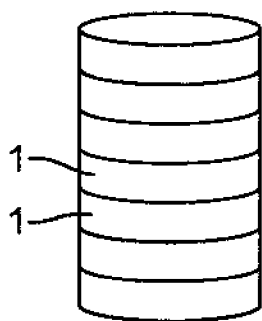
Фиг. 2а



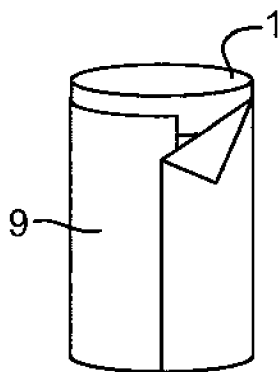
Фиг. 2б



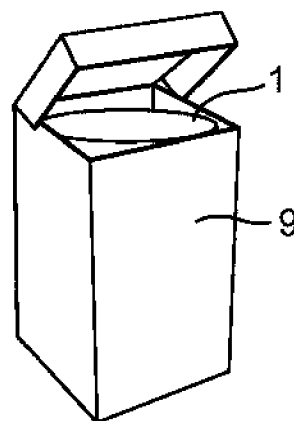
Фиг. 3а



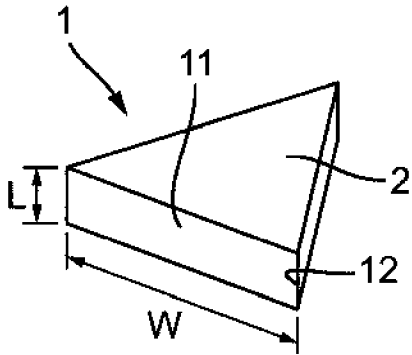
Фиг. 3б



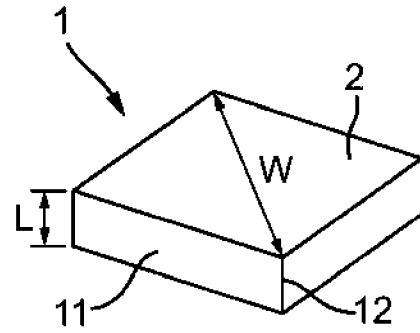
Фиг. 3с



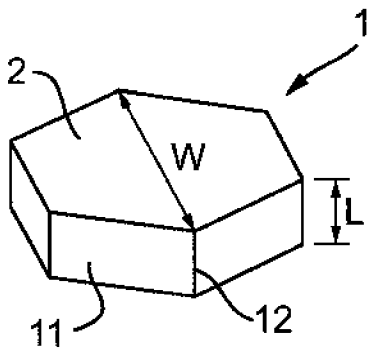
Фиг. 4а



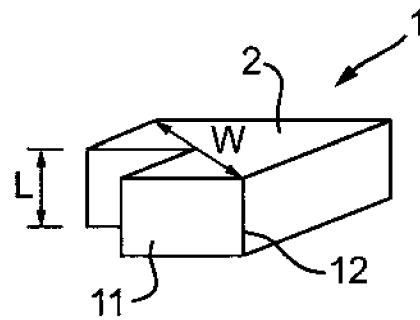
Фиг. 4b



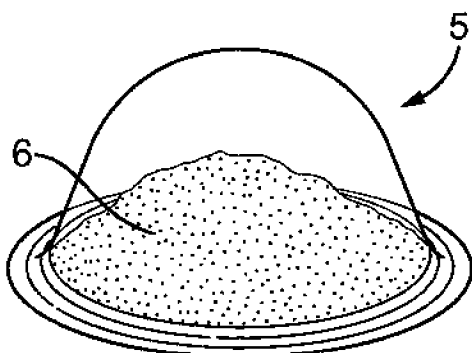
Фиг. 4с



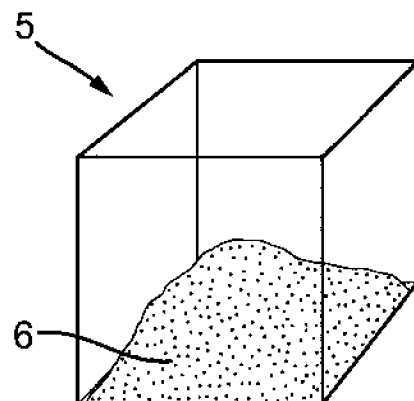
Фиг. 4d



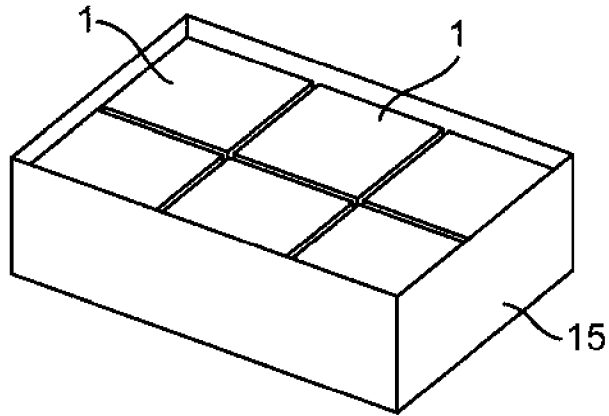
Фиг. 5а



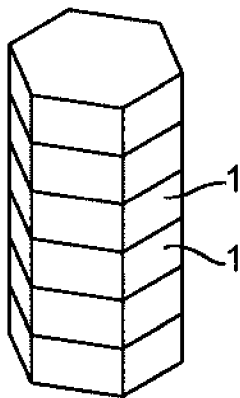
Фиг. 5b



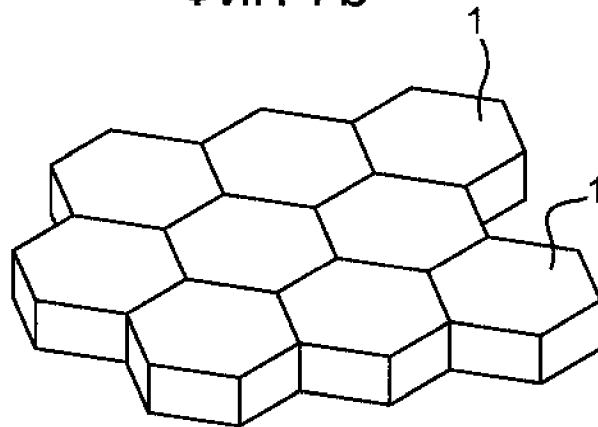
ФИГ. 6



ФИГ. 7а



ФИГ. 7b



ФИГ. 8

