

(19)



**Евразийское  
патентное  
ведомство**

(21) **201891667** (13) **A1**

(12) **ОПИСАНИЕ ИЗОБРЕТЕНИЯ К ЕВРАЗИЙСКОЙ ЗАЯВКЕ**

(43) Дата публикации заявки  
2019.01.31

(51) Int. Cl. *C12P 7/06* (2006.01)  
*C12M 1/00* (2006.01)

(22) Дата подачи заявки  
2017.02.03

(54) **СЕПАРАТОР НИЗКОГО ДАВЛЕНИЯ, ИМЕЮЩИЙ ВНУТРЕННИЙ РАЗДЕЛИТЕЛЬ, И ЕГО ПРИМЕНЕНИЕ**

(31) 62/291,508

(32) 2016.02.04

(33) US

(86) PCT/US2017/016501

(87) WO 2017/136722 2017.08.10

(71) Заявитель:

**ЛАНЦАТЕК НЬЮ ЗИЛЭНД  
ЛИМИТЕД (NZ)**

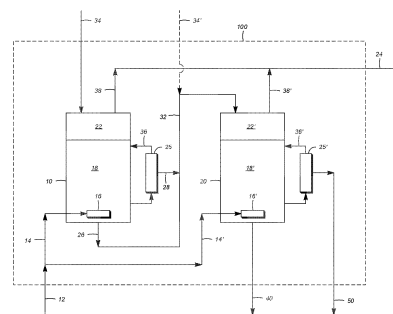
(72) Изобретатель:

**Шульц Майкл Энтони (US)**

(74) Представитель:

**Новоселова С.В., Хмара М.В., Ильмер  
Е.Г., Пантелеев А.С., Осипов К.В.,  
Липатова И.И., Дощечкина В.В. (RU)**

(57) Улучшения в процессах биологической конверсии и связанных с ними устройствах раскрыты для получения полезных конечных продуктов, таких как этанол, посредством метаболических путей C1-фиксирующих бактерий, которые используют в качестве питательного вещества источник C1-углерода из C1-содержащего субстрата, такого как промышленные газообразные отходы. Конкретные аспекты раскрытия относятся к последующему извлечению этанола и/или изопропанола из потоков слива и пермеата и, более конкретно, к выполнению такого извлечения с улучшенной эффективностью, которая может выгодно уменьшать капитальную стоимость (например, на оборудование) и/или эксплуатационную стоимость (например, полезность). Конкретные аспекты относятся к выделению и очистке этанола и/или изопропанола с применением сепаратора низкого давления, имеющего внутренний разделитель.



**201891667 A1**

**201891667 A1**

## СЕПАРАТОР НИЗКОГО ДАВЛЕНИЯ, ИМЕЮЩИЙ ВНУТРЕННИЙ РАЗДЕЛИТЕЛЬ, И ЕГО ПРИМЕНЕНИЕ

### ОБЛАСТЬ ИЗОБРЕТЕНИЯ

Аспекты данного изобретения относятся к микробной ферментации C1-содержащего субстрата в этанол с использованием биореакторной системы, которая продуцирует фильтрованный поток пермеата и сливной поток, содержащий бактерии. Аспекты более конкретно относятся к способам получения этанола из этих потоков эффективным образом, особенно в плане интеграции тепла.

### ОПИСАНИЕ СВЯЗАННОЙ ОБЛИСТИ ТЕХНИКИ

Экологические проблемы, связанные с выбросами парниковых газов (ПГ) от ископаемого топлива, привели к все большему акценту на возобновляемые источники энергии. В результате этанол быстро становится основным богатым водородом жидким топливом для транспортных средств во всем мире. Ожидается, что в обозримом будущем будет наблюдаться дальнейший рост мирового рынка топливной этанольной промышленности, основанный на усилении акцента на производстве этанола в Европе, Японии и США, а также в нескольких развивающихся странах. Например, в Соединенных Штатах этанол используется для получения E10, 10 %-ной смеси этанола в бензине. В смеси E10 этанольный компонент действует как оксигенирующий агент, повышая эффективность сгорания и уменьшая производство загрязнителей воздуха. В Бразилии этанол удовлетворяет примерно 30 % потребности в топливе для транспортных средств, как оксигенирующий агент добавленный к бензину, так и в качестве чистого топлива сам по себе. Кроме того, Европейский союз (ЕС) сделал обязательными цели для каждого из своих государств-членов по использованию возобновляемого топлива для транспортных средств, такого как этанол, полученный из биомассы.

подавляющее большинство топливного этанола получают с помощью традиционных способов ферментации на основе дрожжей, которые используют углеводы, полученные из культурных растений, такие как сахароза, экстрагированная из сахарного тростника или крахмал, извлеченный из зерновых культур, в качестве основного источника углерода. Однако на стоимость этих запасов углеводного сырья влияет их ценность на рынке для конкурирующих

видов использования, а именно как источники пищи как для людей, так и для животных. Кроме того, выращивание зерновых культур, продуцирующих крахмал или сахарозу, для производства этанола экономически не устойчиво во всех географических регионах, поскольку это зависит как от местных свойств почв, так и от климата. По этим причинам особый интерес представляет разработка технологий для преобразования более дешевых и/или более богатых углеродных ресурсов в топливный этанол. В связи с этим монооксид углерода (CO) является основным, богатым энергией побочным продуктом неполного сгорания органических материалов, таких как уголь, нефть и нефтепродукты. CO-богатые газовые отходы являются результатом различных промышленных процессов. Например, в Австралии, как сообщается, производится и выпускается в атмосферу более 500000 метрических тонн CO в год.

Совсем недавно альтернативные основанные на микроорганизмах (бактериальные) способы производства этанола из CO в промышленном масштабе стали предметом коммерческого интереса и инвестиций. Способность культур микроорганизмов расти, когда CO является единственным источником углерода, была впервые обнаружена в 1903 году. Позднее было установлено, что эта характеристика необходима для того, чтобы существовать в организме с использованием биохимического пути ацетил-кофермента А (ацетил-КоА) автотрофного роста (также известного как путь Вудса-Льонгдаля и путь карбонмонооксиддегидрогеназы / ацетилкоагеноксиддегидрогеназы / ацетил-коА-синтазы (CODH / ACS)). Было показано, что большое количество анаэробных организмов, включая карбоксидотрофные, фотосинтетические, метаногенные и ацетогенные организмы, метаболизируют CO. Известно, что анаэробные бактерии, такие как виды рода *Clostridium*, продуцируют этанол из CO, CO<sub>2</sub> и H<sub>2</sub> через биохимический путь ацетил-КоА. Например, различные штаммы *Clostridium ljungdahlii*, которые производят этанол из газов, описаны в WO 00/68407; EP 1117309 A1; US 5173429; US 5593886; US 6368819; WO 98/00558 и WO 02/08438. Также известно, что бактерия *Clostridium autoethanogenum* sp, продуцирует этанол из газов (Abrini *et al.*, ARCHIVES OF MICROBIOLOGY 161: 345-351 (1994)).

Поскольку каждый фермент организма способствует его назначенной биологической конверсии с практически совершенной селективностью, пути микробного синтеза могут достигать более высоких выходов с более низкими

затратами энергии по сравнению с обычными каталитическими путями. Кроме того, опасения по поводу отравления катализаторов из-за примесей в реакционной среде уменьшаются. Несмотря на эти очевидные преимущества, связанные с микробным синтезом этанола из СО, такие процессы должны, тем не менее, быть конкурентоспособными с другими технологиями с точки зрения обеспечения конкурентоспособности производства. При использовании СО в качестве источника углерода анаэробные бактерии, описанные выше, продуцируют этанол путем ферментации, но они также продуцируют по меньшей мере один метаболит, например, СО<sub>2</sub>, метан, н-бутанол и/или уксусную кислоту. Образование любого из этих метаболитов может существенно влиять на производительность и общую экономическую жизнеспособность данного процесса, поскольку доступный углерод теряется для метаболита (ов), а эффективность продуцирования желаемого конечного продукта скомпрометирована. Кроме того, если метаболит (например, уксусная кислота) сам по себе имеет ценность во время и в месте процесса микробной ферментации, он может представлять проблему удаления отходов. Различные предложения по пути решения образования продуктов, отличных от желаемого конечного продукта, при анаэробной ферментации СО-содержащих газов для получения этанола обсуждаются в WO2007/117157, WO2008/115080 и WO2009/022925.

Показатель продуцирования этанола, который является ключевым фактором, определяющим, является ли данный процесс ферментации экономически привлекательным, в значительной степени зависит от управления соответствующими условиями для роста бактерий. Например, из WO2010093262 известно, что СО-содержащий субстрат должен поступать в микробную культуру со скоростью, которая приводит к оптимальному микробному росту и/или получению желаемого метаболита. Если обеспечивается недостаточный субстрат, рост микроорганизмов замедляется, и продукт ферментации приводит к сдвигу в сторону уксусной кислоты за счет этанола. Если обеспечивается чрезмерное содержание субстрата, может возникнуть плохой рост микроорганизмов и/или гибель клеток. Дополнительная информация об отношениях между рабочими параметрами в этих процессах содержится в WO2011/002318.

В области биологических способов продуцирования этанола из СО и, в частности, СО-содержащих потоков отходов, таких как газообразные сточные воды, выпускаемые в производстве стали, происходит постоянный поиск решений, которые улучшают экономику процессов и, следовательно, конкурентоспособность промышленности. Одна из областей, представляющих интерес, связана с потребностями в энергии для разделения побочных продуктов, а именно описанных выше метаболитов, которые являются результатом неселективных побочных реакций, а также компонентов бактериальной культуральной среды (особенно воды) из желаемого продукта этанола. Например, достижение даже скромных успехов в интеграции тепла, связанных с требуемыми отделениями ниже биореактора (ов), особенно если капитальные и эксплуатационные расходы не оказывают существенного влияния, могут иметь значительные последствия для промышленного масштаба эксплуатации.

#### КРАТКОЕ ОПИСАНИЕ ИЗОБРЕТЕНИЯ

Аспекты изобретения относятся к усовершенствованиям способов биологической конверсии и связанных с ними устройств для получения полезных конечных продуктов посредством метаболических путей бактерии, которые используют в качестве питательного вещества углерод из углеродсодержащего субстрата. Типичные процессы включают подачу субстрата в систему биореактора, содержащую по меньшей мере первый биореактор, содержащий культуральную среду и бактерию для преобразования источника углерода в субстрате и получения по меньшей мере одного продукта ферментации; вывод из системы биореактора сливного потока, содержащего бактерии; вывод из системы биореактора потока пермеата, полученного при фильтрации жидкого продукта системы биореактора; и подачу по меньшей мере части сливного потока и по меньшей мере части потока пермеата в сепаратор низкого давления, содержащий разделитель. Разделитель выполнен с возможностью изоляции в нижней секции жидкой фракции сливного потока из жидкой фракции потока пермеата и также для объединения в верхней секции газообразной фракции сливного потока с газообразной фракцией потока пермеата.

В соответствии с дополнительными аспектами изобретение относится к усовершенствованиям процессов биологической конверсии и связанным с ними устройствам для получения полезных конечных продуктов, таких как этанол и/или

изопропанол, посредством метаболических путей C1-фиксирующих бактерий, которые используют в качестве питательного вещества C1-газы из C1-содержащего субстрата, такого как промышленные газообразные отходы. Типичные способы и устройства включают альтернативные типы операций, которые особенно выгодны в сочетании с высокой производительностью этанола или изопропанола. Соответствующие, существенные скорости потока продукта должны быть обработаны эффективным образом через операции разделения, необходимые для достижения конечного продукта высокой чистоты (например, безводного этанола или изопропанола). Иллюстративная система биореактора, которая может быть использована для достижения желательной производительности этанола или изопропанола (например, выраженная в граммах в сутки на литр объема биореактора), может содержать два или более биореакторов, работающих последовательно по отношению к входящим и выходящим потокам жидкости.

То есть, согласно такой системе, поток сырья жидкой культуральной среды может быть перемещен в первый биореактор, и одна или более жидкостей, содержащих содержимое этого биореактора (имеющие одинаковые или разные составы по отношению к объему первой биореакторной жидкости) могут быть переданы второму биореактору, причем одна или более жидкостей, содержащих содержимое второго биореактора (имеющие одинаковые или разные составы по отношению к объему первой биореакторной жидкости), обрабатываются посредством операций разделения, чтобы очистить этанол или изопропанол, содержащийся в этих жидкостях. Это выгодно позволяет осуществлять отдельный контроль условий в отдельных биореакторах для различных целей (например, роста бактерий по сравнению с выходом продукта), что приводит к повышению производительности этанола и/или снижению продуктивности побочных продуктов по сравнению с использованием одного реактора со сравнимыми общим объемом. Если система биореакторов включает более двух биореакторов, то промежуточные жидкие продукты могут подаваться в последовательные биореакторы и выводиться из промежуточных биореакторов (т.е. последовательно передаваться биореакторам далее в системе). Термины «последующий» или «далее в системе», когда речь идет о биореакторе, относятся к его положению относительно других биореакторов системы биореакторов с точки зрения прохождения реакторных жидкостей (например,

культуральной среды) от одного биореактора к следующему. Репрезентативные системы биореактора, содержащие два или более биореактора, могут также работать параллельно с потоком газообразных исходных материалов и продуктов, так что газообразный C1-содержащий субстрат может быть разделен и одновременно подаваться с одинаковыми или разными скоростями потока в биореакторы (например, вводя субстрат в газораспределители в их нижние секции). Газообразные продукты, обедненные составом C1-газа по отношению к субстрату, могут быть удалены отдельно от каждого из биореакторов одновременно, а затем дополнительно обработаны, например, для извлечения захваченного жидкого продукта в виде отдельных потоков или в виде комбинированного потока.

Хотя приведенное ниже описание относится к ферментативным реакциям с образованием этанола, считается, что методики одинаково применимы к ферментативным реакциям с образованием изопропанола и процессам очистки изопропанола. Кроме того, хотя представленные варианты осуществления относятся к процессам ферментации газа, считается, что изобретение будет применимо к любому процессу ферментации, образующему ферментационный бульон, содержащий отходы жидких продуктов и биомассы.

При нормальной работе биореакторной системы чистая генерация жидких продуктов требует, чтобы эти продукты были удалены, предпочтительно на постоянной основе, чтобы предотвратить их накопление в каждом биореакторе и тем самым поддерживать стационарные условия. Если вся изъятая жидкость имеет тот же состав, что и в биореакторе (включая те же концентрации бактерий и компонентов культуральной среды), то биореактор, хотя и работает в установившемся состоянии в отношении концентрации этанола и уксусной кислоты, будет стабильно истощаться в отношении концентрации бактерий. В таких условиях более высокая производительность этанола по сравнению с продуктивностью (ростом) бактерий будет направлена в сторону более быстрого истощения бактерий в данном биореакторе. Чтобы поддерживать концентрацию бактерий путем обеспечения дополнительной рабочей степени свободы, первая часть жидкости, отобранная из данного биореактора, то есть сливной поток, может представлять собой нефилтрованную часть, тогда как вторая часть отбираемой жидкости может быть отфильтрована. В этом случае первая часть может иметь по существу ту же массу, что и в биореакторе, или, по меньшей

мере, по существу такую же концентрацию бактерий, тогда как вторая часть жидкости в результате фильтрации может быть разделена на фильтрационный ретентат, который обогащен бактериями и возвращается в биореактор для поддержания концентрации бактерий, и фильтрационный пермеат, который представляет собой чистую фракцию изъятую второй части, которая фактически удаляется из биореактора (или не рециркулируется в биореактор). Этот фильтрационный пермеат, по существу свободный от бактерий, затем может быть перемещен в следующий биореактор или, в случае его удаления из конечного биореактора, может быть обработан посредством операций разделения для очистки содержащегося в нем этанола.

Таким образом, изъятие обоих потоков слива и пермеата обеспечивает значительно улучшенную степень общего контроля процесса, особенно с точки зрения управления концентрацией бактерий в биореакторе при различных уровнях производительности. По мере увеличения скорости образования этанола скорость потока пермеата относительно скорости потока слива может быть увеличена, что позволяет отводить более фильтрованную жидкость из реактора с большим удерживанием бактерий. Поскольку этанол присутствует в обоих этих отведенных потоках, потоки слива и пермеата, которые в конечном итоге выводятся из системы биореактора, например, из биореактора последней стадии (например, из второго биореактора биореакторной системы, содержащей первый и второй биореакторы, работающие последовательно по отношению к потоку жидкости), как правило, обе перерабатываются для очистки этанола. Потоки с слива и пермеата поступают в отдельные резервуары для хранения, а отходы из этих резервуаров отправляются в последующие установки для восстановления.

В свете этого, аспекты данного изобретения относятся к последующему извлечению этанола или изопропанола из потоков слива и пермеата и, более конкретно, к выполнению такого извлечения с улучшенной эффективностью, которая может выгодно уменьшать капитальную стоимость (например, на оборудование) и/или эксплуатационную стоимость (например, полезность). Более конкретные аспекты относятся к способам и связанным с ними устройствам для очистки этанола или изопропанола, содержащихся как в потоке слива, так и в потоке пермеата, изъятых из биореакторных способов, исходя из различий в относительной летучести между этанолом (нормальная температура



кипения = 78 °C) и другими компонентами в этих потоках, включая воду (нормальная температура кипения = 100 °C), а также метаболиты, такие как уксусная кислота (нормальная температура кипения = 118 °C), 2,3-бутандиол (нормальная температура кипения = 177 °C) и различные другие простые органические спирты и кислоты. Типичные способы и устройства используют по меньшей мере одну стадию равновесия пар-жидкость для достижения желаемого обогащения этанола или изопропанола в паровой или верхней фракции сепаратора, который отделяет эту фракцию от фракции жидкости или нижней фракции. Таким образом, термин «сепаратор» охватывает одноступенчатый флэш-барабан. Однако предпочтительно, чтобы типичный сепаратор использовал несколько стадий равновесия между паром и жидкостью, как в случае дистилляционной колонны, для достижения более высокой чистоты продукта этанола или изопропанола в верхних слоях. Термин «сепаратор» также охватывает такие одноступенчатые или многоступенчатые сосуды, имеющие вспомогательный поток газа (например, стриппер) и/или вспомогательный поток или жидкость (например, скруббер), чтобы улучшить желаемое разделение компонентов.

Однако, независимо от типа сепаратора, для проведения таких способов разделения обычно требуется вход тепла, а более конкретно - потребление тепла при относительно высокой температуре, по меньшей мере, на одной ступени, такой как стадия ребойлера, которая может сопровождаться восстановлением тепла при относительно низкой температуре на другой стадии, такой как стадия конденсатора. В этом отношении дальнейшие аспекты данного изобретения, в частности, относятся к открытию способов и устройств, с помощью которых улучшается интеграция тепла при извлечении этанола или изопропанола из потоков слива и пермеата, которые выводятся из биореакторных систем. Такое восстановление осложняется тем фактом, что бывший поток содержит некоторые из бактерий, используемых в процессе биологической конверсии, тогда как последний поток обычно является свободным или, по меньшей мере, по существу не содержит таких бактерий. Присутствие бактерий в потоке слива, например, ограничивает рабочие температуры, используемые в дистилляционной колонне или другом сепараторе, используемом для очистки этого потока, в то время как те же соображения не применяются при обработке потока пермеата.

В соответствии с одним аспектом данного изобретения возможность улучшить интеграцию тепла в условиях различных скоростей потока слива и потока пермеата возникает при обработке по меньшей мере части и, возможно, всех, потока пермеата вместе с потоком слива в одном разделителе. Разделитель в сепараторе для совместной обработки потоков слива и пермеата может преимущественно изолировать соответствующие жидкие фракции этих потоков, имеющих разные составы из-за по меньшей мере присутствия бактерий в первом и отсутствия бактерий в последнем. Это выгодно позволяет выводить эти жидкие фракции в отдельные потоки жидких нижних продуктов, которые используются для отдельных целей, такие как удаление бактерий в случае нижних продуктов потока слива потока и/или рециркуляции обратно в биореакторную систему в случае нижних продуктов потока пермеата. Альтернативно, нижние продукты потока пермеата могут обрабатываться в соответствии с целями, связанными с очисткой сточных вод, такими как снижение химической потребности в кислороде (ХПК). Независимо от того, подана ли часть или весь поток пермеата в сепаратор для совместно обрабатываемых потоков слива и пермеата, разделитель может быть смещен или расположен вне центра, так что объемы жидкости, которые выделяются в сепараторе для нижних продуктов потоков слива и пермеата будут неравны. Например, объем жидкости, выделенный для первого, может быть меньше объема жидкости, выделенного для последнего, особенно в случае процессов, работающих с относительно высокой чистой производительностью этанола, например, по меньшей мере 55 г/сутки на литр объема биореактора, что требует относительно высоких скоростей потока пермеата.

Разделитель может простирается до осевой высоты, которая меньше осевой высоты самого сепаратора, так что газообразные фракции потоков слива и пермеата, в отличие от жидких фракций этих потоков, могут объединяться. Таким образом, энергетический ввод в один сепаратор (например, включая энергию для одного или более ребойлеров колонны дистилляции низкого давления, используемой для нагрева одной или обеих жидких фракций), может быть эффективно использован для получения верхнего продукта сепаратора, обогащенного этанолом или изопропанолом и получаются как из потока слива, так и из потока пермеата или в других частях одного или обоих этих потоков одновременно. В этом отношении в аспектах изобретения используются

конкретные характеристики потоков слива и пермеата при извлечении этанола или изопропанола, а именно их различных композиций с точки зрения нелетучих компонентов (и особенно концентрации бактерий), но сходных или идентичных, составы с точки зрения пропорций летучих компонентов (и, в частности, концентрации этанола или изопропанола, воды и уксусной кислоты на основе бактерий). Такие характеристики используются в качестве основы для получения эффективной интеграции тепла и других преимуществ, включая уменьшенную емкость оборудования и/или стоимость в соответствии с процессами и связанными с ними устройствами, описанными в данном документе.

Эти и другие варианты осуществления, аспекты и преимущества, относящиеся к данному изобретению, очевидны из следующего подробного описания.

#### КРАТКОЕ ОПИСАНИЕ ГРАФИЧЕСКИХ МАТЕРИАЛОВ

Более полное представление об иллюстративных вариантах осуществления данного изобретения и его преимуществах можно получить, обращаясь к следующему описанию с учетом прилагаемых фигур, в которых одни и те же или сходные признаки идентифицируются теми же или похожими ссылочными номерами.

На фиг. 1 изображена репрезентативная биореакторная система, использующая два биореактора, которые обеспечивают поток слива и поток пермеата, как описано в данном документе.

На фиг. 2 изображен процесс в соответствии с проиллюстрированной схематичной блок-схемой и связанным с ней оборудованием для извлечения этанола с использованием сепаратора низкого давления, содержащего разделитель.

На фиг. 3 изображен процесс в соответствии с проиллюстрированной схематичной блок-схемой и связанным с ней оборудованием для извлечения этанола из биореакторной системы, представленной на фиг. 1, и особенно из потока слива и потока пермеата, выведенных из этой системы.

Фиг. 1-3 следует понимать, как представляющие иллюстрацию раскрытия и/или подразумеваемых принципов. В целях облегчения объяснения и понимания изображены упрощенные схемы технологического процесса и оборудование, и эти цифры не обязательно должны быть рассчитаны на масштаб. Детали, включая клапаны, контрольно-измерительные приборы и

другое оборудование, не имеющие существенного значения для понимания раскрытия, не показаны. Фигуры направлены на процессы получения и извлечения этанола, однако считается, что раскрытие и используемые принципы в равной степени применимы к производству изопропанола. Как легко понятно специалисту в данной области техники, знающему данное раскрытие, способы извлечения этанола из потоков, создаваемых в биореакторных системах, в рентабельном способе и/или полезном использовании оборудования в соответствии с другими вариантами осуществления изобретение будет иметь конфигурации, определяемые, в частности, их конкретным использованием.

#### ПОДРОБНОЕ ОПИСАНИЕ

Типичные варианты осуществления изобретения направлены на процесс биологической конверсии, включающий подачу субстрата в систему биореактора, содержащую по меньшей мере первый биореактор, содержащий культуральную среду и бактерию для преобразования источника углерода в субстрате и получения по меньшей мере одного продукта ферментации; Кроме того, способы включают вывод из биореакторной системы потока слива, содержащего C1-фиксирующие бактерии, а также вывод из системы биореактора потока пермеата, полученного при фильтрации жидкого продукта системы биореактора; Процессы дополнительно включают подачу потока слива и потока пермеата в сепаратор низкого давления, содержащий разделитель, сконфигурированный для изоляции (например, отдельного, жестким образом) в нижней части, жидкой фракции потока слива из жидкости фракции потока пермеата. Например, жидкая фракция потока слива может обеспечить первый объем жидкости, сообщающийся по текучей среде с потоком слива, а жидкая фракция потока пермеата может обеспечить второй объем жидкости, сообщающийся по текучей среде с потоком пермеата. Разделитель также может быть сконфигурирован для объединения в верхней секции газообразной фракции потока слива с газообразной фракцией потока пермеата. Например, объединенная газовая фракция потока слива и потока пермеата может обеспечивать газообразный объем, сообщающийся по текучей среде с верхним продуктом сепаратора низкого давления.

В конкретных вариантах осуществления изобретения способ дополнительно включает разделение потока пермеата на по меньшей мере первую часть пермеата и вторую часть пермеата и подачу первой части пермеата

в сепаратор высокого давления (например, колонну перегонки под высоким давлением) и подачу второй части пермеата в сепаратор низкого давления (например, колонна дистилляции низкого давления).

В конкретных вариантах осуществления изобретения процессы биологической конверсии включают подачу газообразного C1-содержащего субстрата в систему биореактора, содержащую по меньшей мере (i) первый биореактор, содержащий культуральную среду и C1-фиксирующие бактерии (клетки или биомассу), которые могут содержаться в первом биореакторе, и, необязательно (ii) второй или дополнительный биореакторы, расположенные далее в системе, причем биореакторы используются для метаболизма C1-компонента в C1-содержащем субстрате и, таким образом, получения этанола. В вариантах осуществления, предусматривающих использование как сепаратора высокого давления (например, колонны дистилляции высокого давления) для очистки этанола от первой части пермеата и сепаратора низкого давления (например, колонны с дистилляцией низкого давления) для очистки этанола от второй части пермеата, в сочетании с очисткой этанола, по меньшей мере, от части отводимого потока, интеграция тепла может включать использование тепла, выделяемого в одном из сепараторов для потребления в другом сепараторе. Преимущественно температура конденсатора сепаратора высокого давления может превышать температуру ребойлера сепаратора низкого давления, так что, по меньшей мере, часть тепла конденсатора высокого давления сепаратора может потребляться в качестве тепла ребойлера в ребойлере сепаратора низкого давления или в противном случае по меньшей мере один ребойлер сепаратора низкого давления (например, ребойлер сепаратора низкого давления, используемый для испарения, по меньшей мере, части потока выхода жидкости слива сепаратора низкого давления и/или ребойлера пермеата сепаратора низкого давления, используемого для испарения, по меньшей мере, части потока выхода жидкости пермеата сепаратора низкого давления), если используется более одного ребойлера. В некоторых вариантах осуществления, например, варианты осуществления, которые не включают разделение потока пермеата, этот способ не включает дополнительный разделитель для фракционирования части потока пермеата. Поэтому, например, весь поток пермеата может подаваться в сепаратор, содержащий разделитель, как описано выше. В частности, потоки пермеата и

слива могут подаваться на противоположные стороны разделителя, расположенного внутри сепаратора, который используется для совместного обработки этих потоков.

Еще одни другие варианты осуществления изобретения направлены на устройства для биологической конверсии, включающие биореакторную систему, содержащую (i) впуск (например, сообщающийся по текучей среде с по меньшей мере одним, по меньшей мере двумя и/или всеми биореакторами биореакторной системы) для введения субстрата в систему биореактора, (ii) по меньшей мере, первый биореактор для содержания культуральной среды и бактерий для метаболизма углеродного компонента в субстрате и получения продукта, (iii) фильтрующую систему для фильтрации жидкого продукта системы биореактора, (iv) выход сливного потока (например, например, сообщающийся по текучей среде с по меньшей мере одним биореактором биореакторной системы) для вывода сливного потока, содержащего бактерии, и (v) выход потока пермеата, сообщающийся по текучей среде с со стороной пермеата системы фильтрации для вывода потока пермеата из системы биореактора. Устройства могут необязательно содержать рециркуляционный трубопровод, сообщающийся по текучей среде с удерживающей стороной системы фильтрации для поддержания рециркулирующей части бактерий в биореакторной системе. В частности, устройство биологической конверсии включает биореакторную систему, содержащую (i) впуск для введения C1-содержащего субстрата в систему биореактора, (ii) по меньшей мере первый биореактор для содержания культуральной среды и C1-фиксирующих бактерий для метаболизма C1-компонента в C1-содержащем субстрате и получения по меньшей мере одного продукта, выбранного из группы, состоящей из этанола, изопропанола и их смесей.

Иллюстративное устройство дополнительно содержит сепаратор низкого давления, имеющий разделитель, расположенный в его нижней части и выполненный с возможностью изоляции (i) первого объема жидкости, сообщающегося по текучей среде как с (A) выходом сливного потока во входе сливного потока сепаратора низкого давления, расположенного в нижней секции, и (B) выходом жидкости слива сепаратора низкого давления, расположенного ниже входа потока слива сепаратора низкого давления от (ii) второго объема жидкости, сообщающегося по текучей среде как с (A) выходом потока пермеата

во входе потока пермеата сепаратора низкого давления, расположенного в нижней секции, и (B) выходом жидкости пермеата сепаратора низкого давления, расположенного ниже входа потока пермеата низкого давления;

Согласно некоторым вариантам реализации изобретения сепаратор низкого давления может быть выполнен с возможностью объединения в его верхней части (например, участок, расположенный над разделителем или расположенный на осевой высоте, который больше, чем участок, на который распространяется делитель), первой газовой фракции над первым объемом жидкости со второй газовой фракцией над вторым объемом жидкости и для обеспечения объединенного газообразного объема, сообщающегося по текучей среде с выходом пара сепаратора низкого давления, например, в верхней части, например, на верхней части сепаратора низкого давления или вблизи него. Сепаратор низкого давления может быть сконфигурирован с конденсатором сепаратора низкого давления, сообщающимся по текучей среде с выходом пара сепаратора низкого давления, и обоими (i) трубкой обратного потока верхнего продукта сепаратора низкого давления и (ii) трубкой верхнего продукта сепаратора низкого давления. Сепаратор низкого давления также может быть сконфигурирован с помощью ребойлера слива сепаратора низкого давления, сообщающимся по текучей среде с сепаратором низкого давления, сообщающегося по текучей среде с выходом жидкости слива сепаратора низкого давления, и обоими (i) трубкой обратного потока жидкости слива сепаратора низкого давления и (ii) трубкой жидкости слива сепаратора низкого давления. Сепаратор низкого давления также может быть сконфигурирован с помощью ребойлера пермеата сепаратора низкого давления, сообщающимся по текучей среде с сепаратором низкого давления, сообщающегося по текучей среде с выходом жидкости пермеата сепаратора низкого давления, и обоими (i) трубкой обратного потока жидкости пермеата сепаратора низкого давления и (ii) трубкой жидкости пермеата сепаратора низкого давления и. Вместо того, чтобы быть сконфигурированным как ребойлером пермеата сепаратора низкого давления, так и ребойлером слива сепаратора низкого давления, сепаратор низкого давления может альтернативно быть сконфигурирован с помощью ребойлера сепаратора низкого давления, сообщающегося по текучей среде с потоком выхода жидкости слива сепаратора низкого давления и поток выхода жидкости пермеата сепаратора низкого давления, в дополнение к сепаратору для отвода

текучей среды с псевдооживленным слоем, а также трубкой обратного потока жидкости слива сепаратора низкого давления и трубкой жидкости слива сепаратора низкого давления, а также трубкой нижних продуктов слива сепаратора низкого давления и трубкой нижних продуктов пермеата сепаратора низкого давления.

Репрезентативные устройства могут необязательно дополнительно содержать сепаратор высокого давления, имеющий (i) вход для первой части пермеата, сообщающийся по текущей среде с выходом потока пермеата, для получения первой части пермеата потока пермеата и пропускания второй части пермеата потока пермеата во вход для потока пермеата сепаратора низкого давления, (ii) выход пара сепаратора высокого давления (например, в верхней части, например, на верхней или верхней части сепаратора высокого давления) и (iii) выход жидкости сепаратора высокого давления (например, в нижней части, например, на дне или вблизи него). Вход первой части пермеата как правило расположен ниже выхода верхнего продукта сепаратора высокого давления и выше выхода нижних продуктов сепаратора высокого давления; Сепаратор высокого давления может быть сконфигурирован с конденсатором сепаратора высокого давления, сообщающимся по текущей среде с выходом пара сепаратора высокого давления, и обоими (i) трубкой обратного потока верхнего продукта сепаратора высокого давления и (ii) трубкой верхнего продукта сепаратора высокого давления. Сепаратор высокого давления может также быть сконфигурирован с ребойлером сепаратора высокого давления, сообщающимся по текущей среде с выходом жидкости сепаратора высокого давления, и обоими (i) трубкой обратного потока жидкости сепаратора высокого давления и (ii) трубкой жидкости сепаратора высокого давления. Любой или любая комбинация конденсаторов сепаратора низкого давления, ребойлера слива сепаратора низкого давления, ребойлера пермеата сепаратора низкого давления и ребойлера сепаратора низкого давления, как описано выше, могут быть сконфигурированы для обеспечения интеграции тепла с конденсатором сепаратора высокого давления и/или ребойлером сепаратора высокого давления, как описано выше. В соответствии с иллюстративными вариантами осуществления конденсатор сепаратора высокого давления может быть сконфигурирован для передачи тепла, генерируемого в этом конденсаторе, для потребления в ребойлере слива сепаратора низкого давления и/или в ребойлере



пермеата сепаратора низкого давления или в ребойлере сепаратора низкого давления, как описано выше.

Иллюстративные устройства могут необязательно также содержать колонну дегидратации, имеющую (i) вход дегидратационной колонны сообщается по текучей среде как с выходом верхнего продукта сепаратора низкого давления, так и с выходом верхнего продукта сепаратора высокого давления, (ii) выход верхних продуктов колонны дегидратации (например, в верхней части, например, рядом с или в верхней части), и (iii) выход нижних продуктов колонны дегидратации (например, в нижней части, например, на дне или вблизи него). Вход колонны дегидратации расположен как правило ниже выхода верхнего продукта колонны дегидратации и выше выхода нижних продуктов колонны дегидратации; и Иллюстративные устройства могут необязательно дополнительно содержать вторую систему фильтрации, сообщающуюся по текучей среде с выходом нижних продуктов сепаратора низкого давления, для фильтрации потока нижних продуктов сепаратора низкого давления, например, для отделения C1-фиксирующих бактерий, содержащихся в этом потоке.

Принимая во внимание вышесказанное, конкретные аспекты изобретения направлены на способы биологической конверсии и связанные с ними устройства, в которых C1-содержащий субстрат, подают в биореакторную систему, содержащую по меньшей мере один биореактор, для получения продукта ферментации, который извлекается из биореакторной системы в жидком пермеате и потоках слива. В частности, продукт ферментации выбирают из группы, состоящей из этанола ( $C_2H_5OH$ ) и изопропанола ( $C_3H_7OH$ ). Биореакторные системы, содержащие множественные (например, два или более, такие как два, три или четыре) биореактора, могут преимущественно обеспечивать отдельный контроль условий в каждом биореакторе для достижения различных целей обработки. Например, в случае биореакторной системы, содержащей два биореактора, первый биореактор может работать в основном для роста бактериальной культуры, которая подается непрерывно или периодически во второй биореактор. Второй биореактор, в свою очередь, может работать в основном для получения этанола, то есть максимизации выхода этанола или изопропанола.

Использование таких биореакторных систем с параллельным потоком C1-содержащего субстрата к биореакторам и последовательным потоком жидких

продуктов из первого биореактора в последующий биореактор(ы), как описано выше, связано с высокими концентрациями ферментационного продукта в потоке(ах) жидкости слива и потоке(ах) жидкости пермеата, которые выводятся из системы биореактора, как описано в данном документе. Часто весь или практически весь этанол, полученный в процессе биологической конверсии, извлекают из потоков слива и пермеата, выводимых из конечного биореактора, а именно, самого нижнего биореактора биореакторной системы (например, в случае конечного биореактора, являющегося вторым биореактором, расположенным далее в системе от первого биореактора, в биореакторной системе, имеющей два и только два биореактора). Однако также возможно, что по меньшей мере часть полученного этанола может быть извлечена из потока слива и/или потока пермеата, изъятая из первого биореактора и/или любых промежуточных биореакторов (ранее в системе от конечного биореактора) биореакторной системы. В иллюстративных вариантах осуществления C1-содержащий субстрат представляет собой газообразный субстрат, содержащий CO. В иллюстративных вариантах осуществления любой такой поток(и) слива и/или пермеата, например, выведенный из конечного биореактора, может иметь концентрацию этанола, равную, как правило, по меньшей мере около 40 г на литр (грамм/литр или г/л) (например, от около 40 до около 95 г/л), обычно по меньшей мере около 50 г/л (например, от около 50 до около 80 г/л) и часто по меньшей мере около 60 г/л (например, от около 60 до около 75 г/л). Любой такой поток (и) слива и/или пермеата, например, выведенный из конечного биореактора, может иметь массовое отношение этанола к уксусной кислоте, равное, как правило, по меньшей мере около 5:1 (например, от около 5:1 до около 100:1), обычно по меньшей мере около 7,5:1 (например, от около 7,5:1 до около 50:1) и часто по меньшей мере около 10:1 (например, от около 10:1 до около 50:1). В общем, аналитические методы (например, газовая хроматография (ГХ) или высокоэффективная жидкостная хроматография, ВЭЖХ), используемые для определения концентраций этанола и других метаболитов, требуют бесклеточных образцов и поэтому могут потребовать первоначального разделения (например, посредством мембранной фильтрации) которые необходимо выполнить на потоке слива для удаления C1-фиксирующих бактерий (клеток или биомассы). Соответственно, концентрации этанола и других метаболитов, а также другие свойства отбираемых потоков, как описано в данном

документе (например, массовое соотношение этанол: уксусная кислота), определяют без биомассы.

Поэтому данное изобретение, как правило, относится к способам получения желаемого конечного продукта, такого как этанол или изопропанол, путем подачи источника C1-углерода в газообразном C1-содержащем субстрате в биореакторную систему, содержащую один или более биореакторов. При работе один или более биореакторов содержат жидкую культуральную среду, содержащую C1-фиксирующие бактерии. В дополнение к желаемому конечному продукту процессы, описанные в данном документе, дополнительно генерируют нежелательные или менее требуемые метаболиты. Примерами метаболитов, которые могут быть получены в дополнение к желаемому продукту ферментации, являются ацетат (например, в форме уксусной кислоты), 2,3-бутандиол и лактат (например, в виде молочной кислоты). Также может быть генерирован газообразный CO<sub>2</sub>.

Типичные бактерии или микроорганизмами по изобретению могут быть, или могут быть полученные из C1-фиксирующего микроорганизма, анаэроба, ацетогена, этаноногена, карбоксидотрофа и/или метанотрофа. В таблице 1 представлен репрезентативный список микроорганизмов и указаны их функциональные характеристики.

**Таблица 1**

	C1-	Анаэробный	Ацетогенный	Этанологенный	Автотрофный	Карбоксигидротрофный	Метанотрофный
<i>Acetobacterium woodii</i>	+	+	+	+/- <sup>1</sup>	-	-	-
<i>Alkalibaculum bacchii</i>	+	+	+	+	+	+	-
<i>Blautia producta</i>	+	+	+	-	+	+	-
<i>Butyribacterium methylotrophicum</i>	+	+	+	+	+	+	-
<i>Clostridium aceticum</i>	+	+	+	-	+	+	-
<i>Clostridium autoethanogenum</i>	+	+	+	+	+	+	-
<i>Clostridium carboxidivorans</i>	+	+	+	+	+	+	-
<i>Clostridium coskatii</i>	+	+	+	+	+	+	-
<i>Clostridium drakei</i>	+	+	+	-	+	+	-
<i>Clostridium formicoaceticum</i>	+	+	+	-	+	+	-

<i>Clostridium ljungdahlii</i>	+	+	+	+	+	+	-
<i>Clostridium magnum</i>	+	+	+	-	+	+/- <sup>2</sup>	-
<i>Clostridium ragsdalei</i>	+	+	+	+	+	+	-
<i>Clostridium scatologenes</i>	+	+	+	-	+	+	-
<i>Eubacterium limosum</i>	+	+	+	-	+	+	-
<i>Moorella thermautotrophica</i>	+	+	+	+	+	+	-
<i>Moorella thermoacetica</i> (ранее <i>Clostridium thermoaceticum</i> )	+	+	+	- <sup>3</sup>	+	+	-
<i>Oxobacter pfennigii</i>	+	+	+	-	+	+	-
<i>Sporomusa ovata</i>	+	+	+	-	+	+/- <sup>4</sup>	-
<i>Sporomusa silvacetica</i>	+	+	+	-	+	+/- <sup>5</sup>	-
<i>Sporomusa sphaeroides</i>	+	+	+	-	+	+/- <sup>6</sup>	-
<i>Thermoanaerobacter kiuvi</i>	+	+	+	-	+	-	-

<sup>1</sup> *Acetobacterium woodi* может производить этанол из фруктозы, но не из газа.

<sup>2</sup> Не исследовано, может ли *Clostridium magnum* расти на CO.

<sup>3</sup> Один штамм *Moorella thermoacetica*, *Moorella* sp. HUC22-1, как сообщается, производит этанол из газа.

<sup>4</sup> Не исследовано, может ли *Sporomusa ovata* расти на CO.

<sup>5</sup> Не исследовано, может ли *Sporomusa silvacetica* расти на CO.

<sup>6</sup> Не исследовано, может ли *Sporomusa sphaeroides* расти на CO.

“C1” относится к молекуле с одним углеродом, например, CO, CO<sub>2</sub>, CH<sub>4</sub>, или CH<sub>3</sub>OH. “C1-оксигенат” относится к молекуле с одним углеродом, которая также содержит, по меньшей мере, один атом кислорода, например, CO, CO<sub>2</sub>, или CH<sub>3</sub>OH. “C1-источник углерода” относится к одной молекуле углерода, которая служит в качестве частичного или единственного источника углерода для микроорганизма по изобретению. Например, C1-источник углерода может содержать один или более из CO, CO<sub>2</sub>, CH<sub>4</sub>, CH<sub>3</sub>OH или CH<sub>2</sub>O<sub>2</sub>. Предпочтительно, источник C1-углерода содержит один или оба CO и CO<sub>2</sub>. «C1-фиксирующий микроорганизм» представляет собой микроорганизм, который обладает способностью продуцировать один или более продуктов из источника C1-углерода. Как правило, микроорганизм по изобретению представляет собой C1-фиксирующую бактерию. В предпочтительном варианте осуществления

микроорганизм по изобретению получают из C1-фиксирующего микроорганизма, указанного в таблице 1.

«Этанологен» представляет собой микроорганизм, который продуцирует или способен продуцировать этанол. Как правило, микроорганизм по изобретению представляет собой этанологен. В предпочтительном варианте осуществления микроорганизм по изобретению получают из этанологена, указанного в таблице 1.

«Автотроф» представляет собой микроорганизм, способный расти в отсутствие органического углерода. Вместо этого автотрофы используют неорганические источники углерода, такие как CO и/или CO<sub>2</sub>. Как правило, микроорганизм по изобретению представляет собой автотрофа. В предпочтительном варианте осуществления микроорганизм по изобретению получают из автотрофа, указанного в таблице 1.

«Карбоксидотроф» представляет собой микроорганизм, способный использовать CO в качестве единственного источника углерода. Как правило, микроорганизм по изобретению представляет собой карбоксидотрофа. В предпочтительном варианте осуществления микроорганизм по изобретению получают из карбоксидотрофа, указанного в таблице 1.

«Метанотроф» представляет собой микроорганизм, способный использовать метан в качестве единственного источника углерода и энергии. В некоторых вариантах осуществления микроорганизм по изобретению получают из метанотрофа.

В более широком смысле микроорганизм по изобретению может быть получен из любого рода или вида, указанных в таблице 1.

В предпочтительном варианте осуществления микроорганизм по изобретению получают из рода *Clostridia*, содержащего виды *Clostridium autoethanogenum*, *Clostridium ljungdahlii* и *Clostridium ragsdalei*. Эти виды были впервые сообщены и охарактеризованы Abrini, *Arch Microbiol*, 161: 345-351, 1994 (*Clostridium autoethanogenum*), Tanner, *Int J System Bacteriol*, 43: 232-236, 1993 (*Clostridium ljungdahlii*) и Huhnke, WO 2008/028055 (*Clostridium ragsdalei*).

Эти три вида имеют много общего. В частности, этими видами являются все C1-фиксирующие, анаэробные, ацетогенные, этанологенные и карбоксидотропные члены рода *Clostridium*. Эти виды имеют сходные генотипы и фенотипы и способы сохранения энергии и ферментативного метаболизма.

Более того, эти виды группируются в группу гомологий кластридиновой рРНК I с ДНК 16S рРНК, которая более чем на 99% идентична, имеют содержание G + C ДНК, равное около 22-30 моль%, являются грамположительными, имеют аналогичную морфологию и размер (логарифмические рост клеток между 0,5-0,7 x 3-5 мкм), являются мезофильными (оптимально растут при 30-37 °С), имеют аналогичные диапазоны рН около 4-7,5 (при оптимальном рН около 5,5-6), не имеют цитохромов и сохраняют энергию через комплекс Rnf. Кроме того, в этих видах показано восстановление карбоксильных кислот в их соответствующие спирты (Perez, *Biotechnol Bioeng*, 110:1066-1077, 2012). Важно отметить, что эти виды также демонстрируют сильный автотрофный рост на СО-содержащих газах, продуцируют этанол и ацетат (или уксусную кислоту) в качестве основных продуктов ферментации, а при определенных условиях образуются небольшие количества 2,3-бутандиола и молочной кислоты.

Однако эти три вида также имеют ряд отличий. Эти виды были выделены из разных источников: *Clostridium autoethanogenum* из брюшины кролика, *Clostridium ljungdahlii* из отходов куриного двора и *Clostridium ragsdalei* из осадка пресной воды. Эти виды отличаются использованием различных сахаров (например, рамнозы, арабинозы), кислот (например, глюконата, цитрата), аминокислот (например, аргинина, гистидина) и других субстратов (например, бетаина, бутанола). Более того, эти разновидности различаются в ауксотрофии к некоторым витаминам (например, тиамин, биотин). Эти виды имеют отличия в нуклеиновых и аминокислотных последовательностях генов и белков пути Вуд-Льюнгдаля, хотя общая организация и количество этих генов и белков оказались одинаковыми у всех видов (Köpke, *Curr Opin Biotechnol*, 22: 320-325, 2011).

Таким образом, в целом, многие характеристики *Clostridium autoethanogenum*, *Clostridium ljungdahlii* или *Clostridium ragsdalei* не являются специфическими для этого вида, но являются довольно общими характеристиками для этого кластера С1-фиксирующих, анаэробных, ацетогенных, этанологенных и карбоксидотрофных элементов рода *Clostridium*. Однако, поскольку эти виды, по сути, различны, генетическая модификация или манипуляция с одним из этих видов может не иметь одинакового эффекта у другого из этих видов. Например, могут наблюдаться различия в росте, производительности или производстве продукции.

Микроорганизм по изобретению также может быть получен из изолята или мутанта *Clostridium autoethanogenum*, *Clostridium ljungdahlii* или *Clostridium ragsdalei*. Изоляты и мутанты *Clostridium autoethanogenum* включают JA1-1 (DSM10061) (Abrini, *Arch Microbiol*, 161: 345-351, 1994), LBS1560 (DSM19630) (WO 2009064200) и LZ1561 (DSM23693). Изоляты и мутанты *Clostridium ljungdahlii* включают ATCC 49587 (Tanner, *Int J Syst Bacteriol*, 43: 232-236, 1993), PETCT (DSM13528, ATCC 55383), ERI-2 (ATCC 55380) (US 5593886), C-01 (ATCC 55988) (US 6368819), O-52 (ATCC 55989) (US 6368819) и OTA-1 (Tirado-Acevedo, Production of bioethanol from synthesis gas using *Clostridium ljungdahlii*, PhD thesis, North Carolina State University, 2010). Изоляты и мутанты *Clostridium ragsdalei* включают PI 1 (ATCC BAA-622, ATCC PTA-7826) (WO 2008028055).

«Субстрат» относится к углероду и/или источнику энергии для микроорганизма по изобретению. Как правило, субстрат является газообразным и содержит источник C1-углерода, например, CO, CO<sub>2</sub> и/или CH<sub>4</sub>. Предпочтительно субстрат содержит источник C1-углерода CO или CO + CO<sub>2</sub>. Субстрат может дополнительно содержать другие компоненты, не являющиеся углеродом, такие как H<sub>2</sub>, N<sub>2</sub> или электроны.

Субстрат обычно содержит по меньшей мере некоторое количество CO, например, равное около 1, 2, 5, 10, 20, 30, 40, 50, 60, 70, 80, 90 или 100 моль% CO. Субстрат может содержать диапазон CO, такой как 5-70, 20-80, 30-70 или 40-60 моль% CO. Предпочтительно субстрат содержит около 40-70 моль% CO (например, сталелитейный или доменный газ), около 20-30 моль% CO (например, газ основного кислородного конвертера) или около 15-45 моль% CO (например, синтез-газ). В некоторых вариантах осуществления субстрат может содержать относительно низкое количество CO, такое как около 1-10 или 1-20 моль% CO. Микроорганизм согласно изобретению обычно превращает по меньшей мере часть CO в субстрате в продукт. В некоторых вариантах осуществления субстрат не содержит или практически не имеет (< 1 моль%) CO.

Субстрат может содержать некоторое количество H<sub>2</sub>. Например, субстрат может содержать около 1, 2, 5, 10, 15, 20 или 30 моль% H<sub>2</sub>. В некоторых вариантах осуществления субстрат может содержать относительно большое количество H<sub>2</sub>, такое как около 60, 70, 80 или 90 моль% H<sub>2</sub>. В других вариантах осуществления субстрат не содержит или практически не имеет (< 1 моль%) H<sub>2</sub>.

Субстрат может содержать некоторое количество  $\text{CO}_2$ . Например, субстрат может содержать 1-80 или 1-30 моль%  $\text{CO}_2$ . В некоторых вариантах осуществления субстрат может содержать менее чем около 20, 15, 10 или 5 моль%  $\text{CO}_2$ . В другом варианте осуществления субстрат не содержит или практически не имеет ( $< 1$  моль%)  $\text{CO}_2$ .

Хотя субстрат обычно является газообразным, субстрат также может быть предусмотрен в альтернативных формах. Например, субстрат может быть растворен в жидкости, насыщенной  $\text{CO}$ -содержащим газом, с использованием микропузырькового генератора дисперсии. В качестве дополнительного примера субстрат может адсорбироваться на твердой подложке.

Источником субстрата и/или  $\text{C1}$ -углерода может быть отработанный газ, полученный в качестве побочного продукта промышленного процесса или из какого-либо другого источника, например, из автомобильных выхлопных газов или газификации биомассы. В некоторых вариантах осуществления промышленный процесс выбирают из группы, состоящей из производства изделий из черных металлов, таких как производство сталелитейного завода, производство цветных изделий, процессы переработки нефти, газификация угля, производство электроэнергии, производство сажи, производство аммиака, производство метанола и производство кокса. В этих вариантах осуществления источник субстрата и/или  $\text{C1}$ -углерода может быть захвачен из промышленного процесса до его выброса в атмосферу с использованием любого удобного способа.

Источником субстрата и/или  $\text{C1}$ -углерода может представлять собой синтез-газ, такой как синтез-газ, полученный путем газификации угля или остатков нефтеперерабатывающего завода, газификации биомассы или лигноцеллюлозного материала или реформинг природного газа. В другом варианте осуществления синтез-газ может быть получен из газификации твердых бытовых отходов или промышленных твердых отходов.

Состав субстрата может оказать значительное влияние на эффективность и/или стоимость реакции. Например, присутствие кислорода ( $\text{O}_2$ ) может снизить эффективность анаэробного ферментационного процесса. В зависимости от состава субстрата может быть желательно обработать, собрать или отфильтровать субстрат для удаления любых нежелательных загрязнений, таких как токсины (например,  $\text{HCN}$ , ацетилен), нежелательные компоненты или



пылевые частицы, и/или увеличить концентрацию желаемых компонентов. Например, газообразный C1-содержащий субстрат может быть отфильтрован (в контакте с твердой средой, такой как активированный уголь), или очищен (в контакте с жидкой средой, такой как водный раствор кислоты, основание, окислитель или восстановитель) с использованием известных способов или иначе может быть подвергнут адсорбции для удаления преимущественно адсорбированных загрязнителей. В частности, адсорбция под действием давления (PSA) и/или адсорбция при колебании температуры (TSA) могут быть использованы для удаления загрязняющих веществ, которые вредны для функционирования карбоксидотрофных бактерий, таких как цианистый водород (HCN) и ароматические соединения, включая бензол, толуол и/или ксилолы (BTX). Субстрат предпочтительно не включает загрязняющие вещества в той степени, в которой такие загрязнители могут оказывать неблагоприятное воздействие на рост карбоксидотрофных бактерий (например, один или более загрязнителей (веществ) отсутствуют в концентрациях или количествах, так что скорость роста снижается более чем на 10% при заданном наборе условий по сравнению со скоростью роста в тех же условиях, но без примесей (загрязнителей)).

Хотя типичные варианты осуществления изобретения раскрывают использование источников C1-углерода и C1-фиксирующей бактерии, считается, что аспекты изобретения применимы к любому процессу биологической конверсии, в результате которого как поток пермеата, так и поток слива выводятся из биореактора.

Более широкие аспекты изобретения предназначены для захвата негазовых процессов ферментации, а также микроорганизмов и исходного сырья, применимых к процессу ферментации.

В частности, негазообразный субстрат представляет собой углеводный субстрат, а бактерия представляет собой бактерию, способную фиксировать углеродный субстрат в углеводном субстрате. Известны процессы конверсии углеводных субстратов в продукты, включая этанол. Углеводное сырье может включать сахара (например, глюкозу, сахарозу, фруктозу, ксилозу, арабинозу и глицерин), целлюлозу и биомассу (например, кукурузный крахмал, сахарный тростник, растительные остатки, такие как кукуруза и сахарный тростник),

целевые культуры сельскохозяйственных культур и древесная растительная биомасса.

В конкретных аспектах микроорганизм, применимый к процессу ферментации, выбирают из группы, состоящей из дрожжей, грибов, водорослей, цианобактерий или бактерий. Типичная бактерия, применимая к процессу ферментации, включает *Escherichia coli*, *Klebsiella oxytoca*, *Bacillus subtilis*, *Zymomonas mobilis*, *Lactococcus lactis* и *Clostridium acetobutylicum*. Типичные дрожжи из грибов включают виды из родов *Saccharomyces*, *Candida*, *Lipomyces*, *Rhodospiridium*, *Rhodotorula* и *Yarrowia*.

В контексте кислого метаболита, который представляет собой уксусную кислоту, термины «уксусная кислота» или «ацетат» относятся к суммарному ацетату, присутствующему в культуральной среде, либо в его анионной (диссоциированной) форме (то есть в виде ацетатного иона или  $\text{CH}_3\text{COO}^-$ ) или в форме свободной молекулярной уксусной кислоты ( $\text{CH}_3\text{COOH}$ ), с отношением, которое у этой формы зависит от pH системы. Термины «молочная кислота» и «лактат» используются аналогично, чтобы относиться ко всему лактату, присутствующему в культуральной среде. Как описано ниже, основной нейтрализующий агент, такой как водный гидроксид натрия (NaOH), может использоваться для контроля pH культуральной среды в данном биореакторе (например, до значения pH, которое может находиться между  $\text{pH} = 4,0$  и  $\text{pH} = 8,0$ ), например, путем нейтрализации уксусной кислоты и необязательно других незначительных кислотных компонентов. Типичные диапазоны pH, при которых поддерживаются биореакторы для осуществления описанных в данном документе процессов, составляют от около 4,5 до около 7,0, например от около 4,5 до около 6,5.

Особый тип биореактора, который особенно полезен в практике данного изобретения, представляет собой циркулирующий петлевой реактор, который опирается на градиент плотности между участком относительно низкой плотности внутри райзера и участок с относительно высокой плотностью в пределах одного или более внутренних или внешних циркуляционных труб. Обе секции райзера и внешних циркуляционных труб включают жидкую культуральную среду в непрерывной жидкофазной зоне, но газообразный C1-содержащий субстрат обычно распределяется (например, барботируется) только на дне секции райзера. Восходящие газовые пузырьки ограничиваются этим участком во время

их восходящего движения через непрерывную зону жидкой фазы, до тех пор, пока любой необработанный и нерастворенный газ не будет высвободиться в непрерывную газофазную зону (то есть пространство пара или свободное пространство) над уровнем жидкости. Циркуляция нисходящей жидкости через внутреннюю или внешнюю циркуляционную трубу может быть вызвана или обеспечена дополнительным контурным насосом.

Термин «биореактор», а также любой биореактор, который может быть включен как часть «биореакторной системы», не ограничивается циркулирующим петлевым реактором, но более широко включает любой подходящий сосуд или участок внутри сосуда для поддержания жидкого объема культуральной среды с С1-фиксирующими бактериями, которые могут быть использованы для осуществления описанных в данном документе биологических процессов, которые также могут упоминаться как процессы ферментации в той степени, в которой они обычно проводятся анаэробно. Конкретные типы биореакторов могут включать любые сосуды, подходящие для двухфазного (газожидкостного) контактирования, например, противоточные проточные реакторы (например, с восходящей паровой фазой и нисходящей жидкостной фазой) или реакторы с параллельным потоком (например, с восходящей газовой и жидкой фазами). В таких двухфазных контактирующих сосудах жидкая фаза может быть непрерывной, как в случае газовых пузырьков, протекающих через движущуюся колонну жидкости. В противном случае фаза пара может быть непрерывной, как в случае диспергированной жидкости (например, в виде капелек), протекающей через паровое пространство. В некоторых вариантах осуществления различные зоны биореактора могут использоваться для обеспечения непрерывной жидкой фазы и непрерывной газовой фазы.

Конкретные примеры биореакторов включают непрерывные реакторы с перемешиваемым резервуаром (CSTR), реакторы с иммобилизованными ячейками (ICR), реакторы с орошаемым слоем (TBR), реактор с биоплёночным подвижным слоем (MBBR), ферментеры с пузырьковой колонкой, газлифтные ферментеры и мембранные реакторы, такие как биореакторы с системой полых волокон (HFMBR). Подходящие биореакторы могут включать статические смесители или другие сосуды и/или устройства (например, башни или трубопроводы), пригодные для контакта с газообразным С1-содержащим субстратом с культуральной средой и, в частности, с содержащимися в ней С-

фиксирующими бактериями (например, с растворением и кинетикой массового транспорта, благоприятная для осуществления процесса биологической конверсии). Биореакторная система может содержать два или более биореакторов разных типов, хотя обычно все биореакторы в биореакторной системе имеют один тип (например, циркулирующие петлевые реакторы).

Некоторые подходящие технологические потоки, рабочие параметры и оборудование для использования в биологических процессах, описанных в данном документе, описаны в заявке на патент США № US2011/0212433, которая включена в данное описание посредством ссылки в полном объеме. Один или более биореакторов, например, все биореакторы биореакторных систем, описанных в данном документе, могут иметь избыточное давление, например, обычно в диапазоне от около 50 кПаг (в котором обозначение «кПаг» предназначено для обозначения единиц относительного давления кПа) до около 1000 кПаг и часто в диапазоне от около 200 кПа до около 800 кПаг. Один или более биореакторов и предпочтительно все биореакторы биореакторных систем, описанных в данном документе, имеют температуру ферментационного бульона, которая подходит для жизнеспособности и роста бактерий, фиксирующих С1. Типичные температуры находятся в диапазоне от около 25 °С до около 45 °С и более типично от около 30 °С до около 40 °С.

Биореакторные системы с несколькими биореакторами, работающими последовательно по отношению к потоку входов и выходов жидкости, а также работающие параллельно с потоком газообразных субстратов и продуктов, как описано в данном документе, могут обеспечить благоприятное общее использование С1. Общее использование С1 относится к проценту С1, который вводится в систему биореактора (например, общий источник С1-углерода в С1-содержащем субстрате, который подается в биореакторы) и используется в конверсии в продукты (продукты) ферментации, (например, этанол или изопропанол) и другие метаболиты бактерий. Если объединенный состав газообразного продукта, извлеченного из биореакторной системы (то есть, объединенный поток (и) для выхода газа, выводимый из биореактора(ов)), известен или может быть рассчитан (например, на основе скоростей потока и составов поток(ов) для выхода газа), то общее использование СО может быть рассчитано как:

1 – (количество CO, выведенного из системы)/(количество CO, подаваемого в систему).

Общее использование CO определяется по принципу «за проход» или «за один раз», без учета использования рециркуляции газообразного продукта (и дополнительных расходов), который может обеспечить более высокие общие значения использования. Согласно типичным вариантам осуществления утилизация CO с помощью C1-фиксирующих бактерий обычно составляет по меньшей мере около 35% (например, от около 35% до около 85%), обычно по меньшей мере около 50% (например, от около 50 % до около 80 %) и часто по меньшей мере около 60% (например, от около 60% до около 75%). В некоторых случаях утилизация CO может составлять не менее около 70%.

На фиг. 1 представлена репрезентативная биореакторная система 100, содержащая первый биореактор 10 и второй биореактор 20. Как показано, CO-содержащий субстрат 12 для биореакторной системы 100 разделяется на отдельный, первый поток поступления газа в биореактор 14 и второй поток поступления газа в биореактор 14', которые подаются соответственно к первому и второму биореакторам 10, 20 через их соответствующий входы газа 16, 16', расположенные вблизи дна биореакторов 10, 20. Потоки для поступления газа 14, 14' могут подаваться через соответствующие распределители газа, такие как распределители, расположенные на входах газа 16, 16' и сконфигурированные для получения мелких пузырьков (не показаны) CO-содержащего субстрата в соответствующих непрерывных зонах жидкой фазы 18, 18' биореакторов 10, 20 и тем самым улучшить перенос газожидкостной массы.

Как описано выше, концентрация бактерий в непрерывных жидкофазных зонах 18, 18' биореакторов 10, 20 может поддерживаться на различных уровнях производительности этанола (что соответствует различным темпам извлечения жидкого продукта) путем обеспечения средств, посредством которых фильтрованные и нефильтрованные части жидкости могут быть выведены. В варианте осуществления, представленном на фиг. 1, система фильтрации первого биореактора 25, сообщающаяся с зоной непрерывной жидкой фазы 18, позволяет выводить промежуточный поток пермеата 28, который фильтруется и по существу не содержит C1-фиксирующих бактерий. Поток ретентата первого биореактора 36 позволяет возвращать фильтрованные бактерии в первый биореактор 10. Таким образом, жидкие продукты, изъятые из первого

биореактора 10, могут содержать как промежуточный поток пермеата 28, так и промежуточный поток слива 26, который является нефильтрованным и содержит C1-фиксирующие бактерии (биомасса), по существу, в той же концентрации, что и в ферментационном бульоне в зоне непрерывной жидкой фазы 18 первого биореактора 10. Относительные количества промежуточного жидкого продукта 32, выведенного из первого биореактора 10 в качестве промежуточного потока слива 26 и промежуточного потока пермеата 28, можно контролировать для достижения целей поддержания желаемой концентрации биомассы и желаемой скорости удаления продукта (например, этанола или изопропанола). Таким же образом система фильтрации второго биореактора 25', сообщающаяся с непрерывной жидкостной фазой 18', позволяет выводить поток слива 40 и поток пермеата 50 из конечного биореактора биореакторной системы 100 с возвратом поток ретентата второго биореактора 36' в зону непрерывной жидкой фазы 18' второго биореактора 20.

Жидкую культуральную среду можно подавать через входное отверстие 34 для питательной среды в биореакторную систему 100 и, в частности, в первый биореактор 10, для подачи питательных веществ для поддержания роста бактерий и для замены объема жидкости, потерянного в промежуточном жидком продукте 32, изъятом из первого биореактора 10, все или часть которых может быть перенесена во второй биореактор 20. Необязательно, жидкую культуральную среду можно также подавать в биореакторную систему 100 через отдельное входное отверстие культуральной среды 34' во второй биореактор 20. Необязательно, части промежуточного потока слива 26 и/или промежуточного потока пермеата 28 могут быть удалены из биореакторной системы 100 (например, для мониторинга и анализа процесса), не переходя во второй биореактор 20.

Потоки выхода газа 38, 38' могут быть удалены из трубопроводов, сообщающихся по текучей среде с соответствующими зонами 22, 22' непрерывной газовой фазы, составляющими объемы свободного пространства для биореактора над зонами непрерывной жидкой фазы 18, 18', содержащими культуральную среду и C1-фиксирующие бактерии (т.е., содержащими ферментационный бульон), через который C1-содержащий субстрат проходит в виде дисперсной газовой фазы. Потоки выхода газа 38, 38' могут быть отведены отдельно от биореакторной системы 100 или, как показано в варианте

осуществления на фиг. 1, комбинироваться и затем отводится как выход газообразного продукта 24. Потоки выхода газа или другие выходы газообразного продукта 24 могут содержать один или более из, например, всех, (i) непрореагировавшие C1-компоненты, которые проходят через ферментационный бульон без метаболизма (то есть без потребления в процессе биологической конверсии), (ii) компоненты C1-содержащего субстрата, которые по существу не участвуют в (в основном, инертные) в процессе биологической конверсии (например, N<sub>2</sub>), (iii) CO<sub>2</sub> полученный как метаболит процесса биологической конверсии, (iv) водяной пар из водной культуральной среды и (v) различные компоненты C1-содержащего субстрата, которые присутствуют в незначительных или следовых количествах (например, H<sub>2</sub>, H<sub>2</sub>S, NH<sub>3</sub>, HCN).

Соответственно, на фиг. 1 изображена биореакторная система 100, в которой газообразный C1-содержащий субстрат 12 можно подавать параллельно в первый и второй биореакторы 10, 20, тогда как жидкие продукты, которые могут включать C1-фиксирующие бактерии (биомасса), могут последовательно подаваться из первого биореактора 10 во второй биореактор 20. В варианте осуществления по фиг. 1, конечный биореактор, из которого выведены поток слива 40 и поток пермеата 50 из биореакторной системы 100, представляет собой второй биореактор 20. В альтернативных вариантах осуществления, имеющих биореакторные системы с дополнительными биореакторами (например, три или четыре биореактора) и, в частности, для одного или более промежуточных биореакторов ниже в системе относительно первого биореактора и выше в системе относительно конечного биореактора, газообразные и субстраты корма могут быть введены в такие промежуточные биореакторы аналогичным образом, а газообразные и жидкие продукты могут быть удалены из таких промежуточных биореакторов аналогичным образом. Промежуточные жидкие продукты, в том числе промежуточные потоки слива и пермеата, могут быть переданы в и из последовательных промежуточных биореакторов аналогичным образом. В общем, один или более продуктов метаболитов (например, этанола) биореакторной системы 100 извлекают из потоков слива и пермеата или их частей, выводят из конечного биореактора, такого как поток слива 40, и поток пермеата 50, извлеченные из второго биореактора 20 в вариант осуществления по фиг. 1. Необязательно, такие продукты метаболитов также

могут быть извлечены из потоков слива и/или пермеата или их частей, изъятых из одного или более биореакторов, отличных от конечного биореактора.

На фиг. 1, поэтому схематично представлены различные потоки подачи, которые вводятся в потоки продуктов, которые выводятся из репрезентативной биореакторной системы. Варианты осуществления изобретения могут включать другие признаки, не представленные на фиг. 1, такие, как, применение (i) добавок, включая основной нейтрализующий агент (например,  $\text{NH}_4\text{OH}$  или  $\text{NaOH}$ ) и/или антивспенивающий агент; (ii) системы управления (например, петли управления обратной связью) и связанного с ней оборудования, приборов и программного обеспечения для управления рабочими параметрами (например, pH, температурой и/или уровнем жидкости ферментационного бульона); (iii) внешних циклов рециркуляции биореактора для улучшения межфазного массопереноса; (iv) внутренних биореакторных структур в зонах непрерывной жидкой фазы (например, горизонтальные пластины и/или упаковочные материалы) и/или в зонах непрерывной паровой фазы (например, распределители жидкости, такие как разбрызгивающие головки) для улучшения межфазного массопереноса; (v) онлайн систем выборки для непрерывного мониторинга процессов и/или автоматизированного управления; и/или (vi) рециркуляции жидкого продукта (продуктов), изъятых из биореактора, в биореактор, расположенный ранее в системе.

Восстановление продуктов метаболитов, таких как этанол, в соответствии с вариантами осуществления изобретения описано более подробно со ссылкой на фиг. 2. Как представлено, весь или часть потока пермеата 50, извлеченного из биореакторной системы 100 (фиг. 1) и полученный от фильтрации жидкого продукта этой системы, подается в сепаратор 70 низкого давления, содержащий разделитель 80.

В отличие от потока пермеата 50 поток слива 40 содержит C1-фиксирующие бактерии (биомасса), и в результате последовательного прохождения жидких продуктов из биореакторов далее в системе по меньшей мере часть или вся из биомассы в отбираемом потоке 40 может представлять собой биомассу, первоначально содержащуюся в первом биореакторе (например, биореактор 10 на фиг. 1). В общем, поток слива 40 может представлять собой любой жидкий продукт, изъятый из биореакторной системы 100, содержащий ферментационный бульон (например, в виде



нефильтрованного жидкого продукта), включая биомассу, тогда как поток пермеата 50 может представлять собой любой жидкий продукт, выведенный из биореакторной системы 100, содержащий отфильтрованную жидкость продукт, который практически не содержит биомассы. Предпочтительно, поток слива 40 и поток пермеата 50 представляют собой жидкие продукты, полученные из последующего биореактора (например, второго биореактора 20 биореакторной системы 100), расположенного далее в системе относительно первого биореактора, например, в отношении потоков жидкого продукта из одного биореактора в следующий. Поток слива 40 и поток пермеата 50 могут представлять собой нефильтрованные и фильтрованные жидкие продукты, соответственно, полученными непосредственно из биореакторной системы 100 или иначе нефильтрованными и фильтрованными продуктами, следующими (i) отделением (например, отличное от фильтрации для удаления биомассы), например, в потоки одной и той же или разных композиций и/или (ii) смешиванием (например, с другими технологическими потоками или скрытыми добавками).

Из-за присутствия биомассы процессы разделения, выполняемые на потоке слива 40, в отличие от тех, которые выполняются на потоке пермеата 50, преимущественно проводят при относительно низких температурах для уменьшения загрязнения оборудования для разделения. Следовательно, максимальная температура сепаратора низкого давления 70, в который подают поток слива 40, составляет менее максимальной температуры сепаратора высокого давления 60, в которой подается поток пермеата 50, в отсутствие потока слива 40. В соответствии с вариантом осуществления максимальная температура сепаратора низкого давления, в который подают поток 40, составляет от около 55 °C до около 95 °C, например, от около 60 °C до около 80 °C. В соответствии с тем же или альтернативным вариантом осуществления максимальная температура сепаратора высокого давления 60 составляет от около 95 °C до около 125 °C или от около 100 °C до около 120 °C. В общем, температура по меньшей мере одного потока материала, связанного с сепаратором высокого давления 60, может превышать температуру по меньшей мере одного потока материала, связанного с сепаратором низкого давления 70, так что тепло может переноситься из первого в последний. В соответствии с конкретным вариантом осуществления минимальная температура сепаратора высокого давления 60, например, температура конденсатора сепаратора

высокого давления 75, может превышать максимальную температуру сепаратора низкого давления 70, например, температуру ребойлера слива сепаратора низкого давления 45 и/или ребойлера пермеата сепаратора низкого давления 55, или иначе просто ребойлера сепаратора низкого давления, например, если используется один ребойлер для частичного испарения как выхода потока слива сепаратора низкого давления 71 так и выхода потока пермеата сепаратора низкого давления 77.

Так как потоки слива и пермеата 40, 50, в противном случае содержат воду и один и тот же метаболический продукт(ы), подлежащий извлечению, и учитывая различия, описанные выше в отношении рабочих температур сепараторов высокого и низкого давления 60, 70, использование сепарации, основанной на различиях в относительной летучести, требуют относительно более низких абсолютных давлений для выполнения таких сепараций на потоке слива, по сравнению с давлениями, используемыми в отношении потока пермеата. Согласно варианту осуществления сепаратор низкого давления 70 имеет абсолютное давление, которое составляет почти атмосферное давление, например, от около 50 кПа до около 150 кПа абсолютного давления или от около 50 кПа до около 100 кПа абсолютного давления. В соответствии с тем же или альтернативным вариантом осуществления сепаратор высокого давления 60 может иметь абсолютное давление, которое больше, чем давление сепаратора низкого давления, но ниже давления, при котором работает последний биореактор. Например, сепаратор высокого давления может иметь давление от около 150 кПа до около 650 кПа абсолютного давления или от около 150 кПа до около 500 кПа абсолютного давления. Альтернативно, сепаратор низкого давления 70 может иметь вакуумное давление, то есть абсолютное давление, которое ниже атмосферного, например, от около 20 кПа до около 90 кПа абсолютного давления или от около 30 кПа до около 90 кПа абсолютного давления.

Согласно варианту осуществления, представленному на фиг. 2, поток слива 40 или, по меньшей мере, его часть, подают вместе с потоком пермеата 50 в сепаратор низкого давления 70 (например, колонну с низким давлением, колонну с комбинированной дистилляцией слива и пермеата). Верхний продукт сепаратора низкого давления выводят 62 (например, в виде фракции пара) и, как описано выше, обогащается этанолом по сравнению как с потоком слива 40, так и

потоком пермеата 50. Из-за наличия разделителя 80 в сепараторе низкого давления 70 поток слива 40 и поток пермеата 50 могут быть совместно обработаны в сепараторе низкого давления 70 таким образом, чтобы уровни жидкости могли выделяться в нижней секции, тогда как газообразные фракции, которые являются (т.е. уровни жидкости, а именно жидкие фракции потока слива и вторая часть пермеата, оставшиеся после улетучивания соответствующих газообразных фракций), могут объединяться в верхней части. Таким образом, верхний продукт сепаратора низкого давления 62 содержит этанол, отделенный как от потока слива 40, так и от потока пермеата 50.

Более конкретно, разделитель 80 выполнен с возможностью изолировать (например, отдельно, непроницаемым для жидкости) в нижней секции А сепаратора низкого давления 70, жидкую фракцию 82 потока слива 40 из жидкой фракции 84 потока пермеата 50. Разделитель 80 также сконфигурирован таким образом, чтобы обеспечить в верхней секции В сепаратора низкого давления 70 объединенную газовую фракцию 86 потока слива 40 и потока пермеата 50. Соответственно, жидкая фракция 82 потока слива 40 обеспечивает первый объем жидкости, сообщающийся по текучей среде с потоком слива 40, а жидкая фракция 84 потока пермеата 50 обеспечивает второй объем жидкости, сообщающийся по текучей среде с потоком пермеата 50. В соответствии с конкретными вариантами осуществления первый объем может быть меньше или больше, чем второй объем, и неравные объемы могут быть размещены, по меньшей мере, частично, когда разделитель 80 расположен в нецентральной месте в сепараторе низкого давления 70 (например, будучи расположенным таким образом, что центральная вертикальная ось сепаратора низкого давления смещена от разделителя, так что они не пересекаются). В соответствии с конкретными вариантами осуществления, в которых высокая продуктивность продуктов метаболита ведет в направлении к увеличению скорости потока пермеата по отношению к потоку слива, первый объем может быть меньше, чем второй объем, и разделитель может быть смещен от центральной вертикальной оси, в направлении, смещенном по направлению к месту, в котором поток слива 40 поступает в сепаратор низкого давления 70.

Согласно одному варианту осуществления разделитель 80 выполнен в виде вертикально ориентированной пластины, в полную высоту в сепараторе низкого давления 70, который меньше его осевой высоты (например, менее 50%

или менее 30% от осевой высоты сепаратора низкого давления 70). Однако, независимо от конкретной структуры разделителя 80, объединенная газовая фракция 86 потока слива 40 и потока пермеата 50 может обеспечивать газообразный объем, сообщающийся по текучей среде с верхним потоком сепаратора низкого давления 62. Также, согласно варианту осуществления, представленному на фиг. 2, как нижний продукт слива сепаратора низкого давления 64, так и нижний продукт пермеата сепаратора низкого давления 66 могут быть выведены из сепаратора низкого давления 70. Ввиду вышеприведенного описания нижние продукты сепаратора низкого давления 64 могут содержать или состоять по существу из жидкой фракции 82 потока слива 40 и нижних продуктов пермеата сепаратора низкого давления 66, могут содержать или состоять по существу из жидкой фракции 84 потока 50 пермеата. Таким образом, жидкая фракция 82 потока слива 40 может обеспечить первый объем жидкости, как описано выше, который сообщается по текучей среде с потоком слива 40, а также нижние продукты сепаратора низкого давления 64 и/или жидкая фракция 84 потока пермеата 50 может обеспечивать второй объем жидкости, как описано выше, сообщается по текучей среде с потоком пермеата 50, а также нижними продуктами пермеата сепаратора низкого давления 66.

Предпочтительно, чтобы поток пермеата 50 совместно обрабатываемый, по меньшей мере, с частью потока слива 40, также выводимого из биореакторной системы 100 (фиг. 1), улучшает интеграцию тепловой энергии в целом. В соответствии с конкретным вариантом осуществления интеграция тепла основана на соотношении или регулировании скорости потока пермеата 50 в сепаратор низкого давления 70, по меньшей мере частично, на основе скорости потока слива 40 в этот сепаратор. Например, увеличение скорости потока слива 40 может сопровождаться увеличением скорости потока пермеата 50, при необходимости управление скоростью потока пермеата 50 основано на измерении скорости потока слива 40. Альтернативно, интеграция тепла может объяснять относительно больший вклад скорости потока пермеата в объединенные скорости потока слива и потока пермеата при более высокой продуктивности продуктов метаболита (например, этанола).

В еще одном варианте осуществления, как показано на фиг. 3, весь или часть потока пермеата 50 разделен на, по меньшей мере, первую часть пермеата 50' и вторую часть пермеата 50''. Вторую часть пермеата 50'' подают в

сепаратор низкого давления 70 вместе со сливом 40, как описано в отношении фиг. 2 выше. Первую часть пермеата 50' подают в сепаратор высокого давления 60. Таким образом, разделение потока пермеата относится к разделению этого потока по меньшей мере на две части и часто только две части. «Разделение» не исключает использования необязательных шагов до и/или после деления потока пермеата, какие этапы могут влиять или не влиять на состав потока пермеата и/или его разделенных частей. Такие необязательные этапы включают, например, (i) разделение одной или более дополнительных частей (например, третьей части) из потока пермеата и/или его разделенных частей (например, для целей отбора проб) и/или (ii) смешивание потока пермеата и/или его отделенных частей с другими потоками и/или скрытыми добавками (например, поверхностно-активными веществами или нейтрализующими агентами, такими как  $\text{NH}_4\text{OH}$  или  $\text{NaOH}$ ). Однако в некоторых вариантах осуществления поток пермеата, извлеченный из биореакторной системы, может быть разделен на его отделенные части, которые подаются в сепараторы высокого и низкого давления, без какого-либо потока пермеата или его частей, подвергающихся (i) и/или (ii) выше.

Относительная скорость потока первой части пермеата 50' до сепаратора высокого давления 60 и второй части пермеата 50'' в сепараторе низкого давления 70 может быть основана на общей скорости потока пермеата 50 или регулироваться в соответствии с объединенным потоком скорости потока слива 40 и потока пермеата 50. Например, увеличение общей скорости потока пермеата 50 по отношению к объединенной скорости потока слива 40 и потока пермеата 50 может сопровождаться увеличением скорости потока первой части пермеата 50' относительно второй части пермеата 50'', при необходимости управление первой частью пермеата 50' и второй частью пермеата 50'' основывается на измерении общей скорости потока пермеата 50 в отношении комбинированной скорости потока слива 40 и потока пермеата 50. В любой из схем управления, описанных выше, управление может выполняться вручную или автоматически, например, с использованием контура управления обратной связи для регулирования скорости потока, то есть разделения первой части пермеата 50' и/или второй части пермеата 50'' на основе одного или более измеренных скоростей потока.

Сепараторы высокого и низкого давления 60, 70 могут быть использованы для очистки метаболитических продуктов (например, этанола) от потоков слива и пермеата 40 и 50 на основе различий в относительной летучести. В случае очистки этанола этот метаболит может быть относительно более летучим, чем вода и другие метаболиты, такие как уксусная кислота и 2,3-бутандиол, как описано выше. Следовательно, этанол может обогащаться (т.е. присутствовать в более высокой концентрации) в паре верхнего продукта, выводиться из сепаратора высокого и/или низкого давления 60, 70 по сравнению с концентрацией этанола в потоке пермеата 50, подаваемой в сепаратор высокого давления 60, и/или поток слива 40, подаваемый в сепаратор низкого давления 70. Следовательно, этанол может обогащаться (т.е. присутствовать в более высокой концентрации) в паре верхнего продукта, выводимого из сепаратора высокого и/или низкого давления 60, 70 по сравнению с концентрацией этанола в потоке пермеата 50, подаваемого в сепаратор высокого давления 60, и/или потока слива 40, подаваемого в сепаратор низкого давления 70. Сепараторы высокого и низкого давления 60, 70 содержат испарительные камеры, которые выполняют разделение на основе, по существу, одной теоретической стадии равновесия пара и жидкости. Предпочтительно, однако, сепараторы высокого и низкого давления 60, 70 представляют собой дистилляционные колонны, которые выполняют разделение на основе нескольких теоретических этапов равновесия пара и жидкости, необязательно с использованием ввода и вывода тепла (например, тепловой вывод ребойлера и тепловая мощность конденсатора), обратные потоки пара верхнего продукта и жидкости нижнего продукта и внутренние структуры, такие как перфорированные пластины и/или упаковочные материалы. Сепараторы высокого давления и низкого давления 60, 70 в дополнение к выполнению разделения на основе нескольких этапов равновесного состояния пара и жидкости могут, согласно некоторым вариантам осуществления, работать с входом потока текучего вспомогательного газа (как в случае разделительной колонны) или, альтернативно, с входным потоком вспомогательной жидкости (как в случае колонны абсорбера).

Первая часть пермеата 50' может быть обработана в сепараторе высокого давления 60 (например, в дистилляционной колонне с высоким давлением) для отделения или фракционирования первой части 50' пермеата в по меньшей мере верхний продукт сепаратора высокого давления 68 и нижнего продукта

сепаратора высокого давления 52, в результате чего верхний слой сепаратора высокого давления 68 обогащен этанолом, а нижние продукты сепаратора высокого давления 52 истощены в отношении этанола относительно потока 50 пермеата. Поэтому верхний продукт 68 сепаратора высокого давления и нижние продукты сепаратора высокого давления 52 могут быть удалены из сепаратора высокого давления 60. Нижние продукты сепаратора высокого давления 52 могут быть объединены с нижним продуктом сепаратора низкого давления 66, согласно варианту осуществления по фиг. 3, так как оба этих потока обогащены водой по отношению к потоку пермеата 50. Чистые нижние продукты пермеата 54 могут быть переработаны в биореакторной системе 100 (например, путем использования при получении культуральной среды) или отправлены в процесс очистки стока. Следовательно, этанол может обогащаться (т.е. присутствовать в более высокой концентрации) в паре верхнего продукта, выводимого из сепаратора высокого и/или низкого давления 60, 70 по сравнению с концентрацией этанола в потоке пермеата 50, подаваемого в сепаратор высокого давления 60, и/или потока слива 40, подаваемого в сепаратор низкого давления 70.

В варианте осуществления по фиг. 3, как сепаратор высокого давления 60 (например, колонна дистилляции высокого давления), так и сепаратор низкого давления 70 (например, колонна дистилляции низкого давления) обычно конденсатор верхнего продукта и ребойлер нижних продуктов. В случае сепаратора низкого давления 70, имеющего разделитель 80, расположенный в нем, как описано выше со ссылкой на фиг. 2 и 3, ребойлер слива сепаратора низкого давления 45 может быть отделен от ребойлера пермеата сепаратора низкого давления 55. В качестве альтернативы можно использовать один ребойлер сепаратора низкого давления. Эти ребойлеры сепаратора низкого давления 45, 55 или комбинированный ребойлер совместно с конденсатором 65 сепаратора низкого давления обеспечивают места потребления тепла в таких ребойлерах и местах тепловыделения в таких конденсаторах. Как показано на фиг. 3, конденсатор сепаратора высокого давления 75 также обеспечивает место тепловыделения, а ребойлер высокого давления 85 также обеспечивает место потребления тепла. Ввиду различий в рабочих температурах между сепаратором высокого давления 60 и сепаратором низкого давления 70 тепло может переноситься между этими сепараторами, например, с использованием

подходящих теплоносителей, таких как охлаждающая вода или водяной пар, для обеспечения необходимой охлаждающей или тепловой нагрузки соответственно конденсаторов и ребойлеров, что приводит к выгодной интеграции тепла, что может снизить эксплуатационные расходы.

Как показано на фиг. 2 и 3, возможно одно или более из следующих, с учетом использования конденсаторов верхних продуктов и ребойлеров нижних продуктов: (i) верхний продукт сепаратора низкого давления 62 в дополнение к части обратного потока верхнего продукта сепаратора низкого давления 63, может быть отделен от выпускного потока пара сепаратора низкого давления 67, отводимого из сепаратора низкого давления 70, (ii) нижние продукты слива сепаратора низкого давления 64 в дополнение обратному потоку жидкости слива сепаратора низкого давления 69, отделяют от потока выхода жидкости слива сепаратора низкого давления 71, отводимого из сепаратора низкого давления 70, (iii) нижние продукты пермеата сепаратора низкого давления 66 в дополнение обратному потоку жидкости пермеата сепаратора низкого давления 73, отделяют от потока выхода жидкости пермеата сепаратора низкого давления 77, отводимого из сепаратора низкого давления 70. Кроме того, из-за использования конденсаторов верхнего продукта и ребойлеров нижних продуктов может быть также возможна одна или более из следующих конкретных схем потоков: (i) парообразную часть выпускного потока сепаратора низкого давления 67 могут подавать в конденсатор сепаратора низкого давления 65 для конденсации по меньшей мере его части, возвращают часть обратного потока сепаратора низкого давления 63 в сепаратор низкого давления 70 и получают тепло для конденсатора сепаратора низкого давления 89, (ii) поток выхода жидкости слива сепаратора низкого давления 71 могут подавать в ребойлер слива сепаратора низкого давления 45 для испарения по меньшей мере его части, возвращают часть обратного потока жидкости слива сепаратора низкого давления 69 в сепаратор низкого давления 70 и потребляют тепло ребойлера слива сепаратора низкого давления 96, (iii) поток выхода жидкости пермеата сепаратора низкого давления 77 могут подавать в ребойлер пермеата сепаратора низкого давления 55 для испарения по меньшей мере его части, возвращают часть обратного потока жидкости пермеата сепаратора низкого давления 73 в сепаратор низкого давления 70 и потребляют тепло ребойлера пермеата сепаратора низкого давления 97.



Кроме того, как показано на фиг. 3. (i) верхний продукт сепаратора высокого давления 68 в дополнение к части обратного потока верхнего продукта сепаратора высокого давления 79, может быть отделен от выпускного потока пара сепаратора высокого давления 81, отводимого из сепаратора высокого давления 60, (ii) нижние продукты сепаратора высокого давления 52 в дополнение обратному потоку жидкости сепаратора высокого давления 83, отделяют от потока выхода жидкости сепаратора высокого давления 87, отводимого из сепаратора высокого давления 60. Кроме того, из-за использования конденсаторов верхнего продукта и ребойлеров нижних продуктов может быть также возможна одна или более из следующих конкретных схем потоков: (i) парообразную часть выпускного потока сепаратора высокого давления 81 могут подавать в конденсатор сепаратора высокого давления 75 для конденсации по меньшей мере его части, возвращают часть обратного потока сепаратора высокого давления 79 в сепаратор высокого давления 60 и получают тепло для конденсатора сепаратора высокого давления 98, и (ii) поток выхода жидкости сепаратора высокого давления 87 могут подавать в ребойлер сепаратора высокого давления 85 для испарения по меньшей мере его части, возвращают часть обратного потока жидкости сепаратора высокого давления 83 в сепаратор высокого давления 70 и потребляют тепло ребойлера сепаратора высокого давления 99.

Особенно выгодные стратегии интеграции тепла включают передачу тепла из сепаратора высокого давления в сепаратор низкого давления и, в частности, из конденсатора сепаратора высокого давления 75 в ребойлер сепаратора низкого давления 70 в случае, когда температура первого превышает температуру последнего. Соответственно, по меньшей мере часть тепла конденсатора сепаратора высокого давления 98 может потребляться в качестве тепла ребойлера пермеата сепаратора низкого давления 96 или в качестве тепла ребойлера слива сепаратора низкого давления 97. В случае использования одного ребойлера для сепаратора низкого давления, к которому подают поток выхода жидкости слива сепаратора низкого давления 71 и поток выхода жидкости пермеата сепаратора низкого давления 77 для испарения их частей, чтобы возвращать часть обратного потока жидкости слива сепаратора низкого давления 69 и часть обратного потока жидкости пермеата сепаратора низкого давления 73 в сепаратор низкого давления 70 и для потребления тепла ребойлера сепаратора

низкого давления, тогда по меньшей мере часть тепла конденсатора сепаратора высокого давления 98 может потребляться в качестве тепла для ребойлера сепаратора низкого давления.

Согласно варианту осуществления, представленному на фиг. 3, этанол, содержащийся как в верхнем продукте сепаратора низкого давления 62, так и в верхнем продукте сепаратора высокого давления 68, может представлять собой чистое количество этанола, извлеченного из биореакторной системы 100, и, следовательно, чистую производительность этанола этой системы. Как описано выше, биореакторные системы в соответствии с данным изобретением могут обеспечить преимущества с точки зрения интеграции технологического тепла, особенно в условиях относительно высоких скоростей потока пермеата, по сравнению со скоростью потока слива, сопровождающейся высокой производительностью этанола. Типичная производительность этанола обычно составляет по меньшей мере около 35 г в сутки на литр объема биореактора (г/сутки/л), например, в диапазоне от около 35 г/сутки/л до около 80 г/сутки/л, как правило, по меньшей мере около 45 г/сутки/л, например, в диапазоне от около 45 г/сутки/л до около 75 г/сутки/л и часто по меньшей мере около 55 г/сутки/л, например, в интервале от около 55 г/сутки/л до около 70 г/сутки/л. При определении скорости производительности на основе объема биореактора этот объем включает непрерывные зоны жидкой фазы 18, 18' и непрерывные зоны газовой фазы биореактора(ов) 22, 22', используемые в биореакторной системе.

Как верхний продукт сепаратора низкого давления 62, так и верхний продукт сепаратора высокого давления 68, которые обогащены этанолом, могут быть объединены в поток подачи колонны дегидратации 72. Колонна дегидратации фракционирует этот поток в поток безводного этанольного продукта 76, содержащий по существу чистый этанол (например, имеющий чистоту, равную по меньшей мере около 99 мас.%) и остаточный поток воды 74.

В соответствии с дополнительными вариантами осуществления, как нижние продукты слива сепаратора низкого давления 64 (например, содержащие или состоящие по существу из жидкой фракции потока слива 40) и нижние продукты пермеата сепаратора низкого давления 66 (например, содержащие или состоящие по существу из жидкой фракции второй пермеатной части 50") могут быть удалены из сепаратора низкого давления 70. Нижние продукты слива сепаратора низкого давления 64 могут быть передана системе разделения

продукта 90, которая может быть системой мембранной фильтрации продукта, для разделения и удаления фракции биомассы потока слива 78 (например, в виде фракции ретентата, полученной из системы разделения продукта 90) из жидкой фракции потока слива 88 (например, в виде фракции пермеата, полученной из системы разделения продукта 90). Жидкую фракцию потока слива можно повторно использовать в биореакторной системе 100 (например, после одной или более стадий обработки для получения воды, пригодной для использования в системе) или, альтернативно, направлять в установку для очистки стока. По меньшей мере, часть нижних продуктов сепаратора высокого давления 52 и/или, по меньшей мере, часть нижних продуктов пермеата сепаратора низкого давления 66, так как по существу чистые водные потоки, которые необязательно содержат высококипящие метаболиты, такие как уксусная кислота и 2,3-бутандиол, могут быть рециркулированы в биореакторный процесс 100, необязательно после одной или более стадий обработки. Согласно варианту осуществления, представленному на фиг. 2, эти потоки 52, 66 могут быть объединены в чистые нижние продукты пермеата 54 до такой рециркуляции и/или обработки. Вода в потоках 52, 66 может быть рециркулирована, например, для приготовления свежей культуральной среды.

Что касается устройств биологического преобразования, соответствующих вариантам осуществления, изображенным на фиг. 1 - 3, в свете вышеприведенного описания очевидно, что такие устройства могут содержать биореакторную систему 100, содержащую (i) впуск 12 для введения СО-содержащего субстрата в систему биореактора 100, (ii) по меньшей мере, первый биореактор 10 для содержания культуральной среды и С1-фиксирующую бактерию для метаболизма СО в СО-содержащем субстрате и получения продукта, (iii) фильтрующую систему 25' для фильтрации жидкого продукта системы биореактора, (iv) выход сливного потока 40 для вывода сливного потока, содержащего С1-фиксирующую бактерию, и (v) выход потока пермеата 50, сообщающийся по текучей среде с со стороны пермеата системы фильтрации 25' для вывода потока пермеата из системы биореактора 100. и необязательно рециркуляционный трубопровод 36', сообщающийся по текучей среде с удерживающей стороной системы фильтрации 25' для поддержания рециркулирующей части С1-фиксирующих бактерий в биореакторной системе 100. и сепаратор низкого давления 70, имеющий разделитель 80, расположенный в

его нижней части А и выполненный с возможностью изоляции (i) первого объема жидкости 82, сообщающегося по текучей среде как с (I) выходом сливного потока 40 во входе сливного потока сепаратора низкого давления 91, расположенного в нижней секции А, и (II) выходом нижних продуктов слива сепаратора низкого давления 64, расположенного ниже входа потока слива сепаратора низкого давления 91 от (ii) второго объема жидкости 84, сообщающегося по текучей среде как с (I) выходом потока пермеата 50 во входе потока пермеата сепаратора низкого давления 92, расположенного в нижней секции А, и (II) выходом нижних продуктов пермеата сепаратора низкого давления 66, расположенного ниже входа потока пермеата низкого давления 92.

Сепаратор низкого давления 70 может быть выполнен с возможностью объединения в его верхней части В первой газовой фракции над первым объемом жидкости 82 со второй газовой фракцией над вторым объемом жидкости 84 и для обеспечения объединенного газообразного объема 86, сообщающегося по текучей среде с выходом верхнего продукта сепаратора низкого давления 62.

Устройство может необязательно дополнительно содержать сепаратор высокого давления 60, имеющий (i) вход для первой части пермеата 93, сообщающийся по текучей среде с выходом потока пермеата 50, для получения первой части пермеата потока пермеата и пропускания второй части пермеата потока пермеата во вход для потока пермеата сепаратора низкого давления 92, (ii) выход верхнего продукта сепаратора высокого давления 68, и (iii) выход нижнего продукта сепаратора высокого давления 52, причем вход первой части пермеата 93 расположен ниже выхода верхнего продукта сепаратора высокого давления 68 и выше выхода нижних продуктов сепаратора высокого давления 52.

Сепаратор низкого давления 70 может быть сконфигурирован с конденсатором сепаратора низкого давления 65, сообщающимся по текучей среде с выходом пара сепаратора низкого давления 67, и обоими (i) трубкой обратного потока верхнего продукта сепаратора низкого давления 63 и (ii) трубкой верхнего продукта сепаратора низкого давления 62. Сепаратор низкого давления также может быть сконфигурирован с помощью ребойлера слива сепаратора низкого давления 45 сообщающегося по текучей среде с сепаратором низкого давления, сообщающегося по текучей среде с выходом жидкости слива сепаратора низкого давления 71, и обоими (i) трубкой обратного потока жидкости

слива сепаратора низкого давления 69 и (ii) трубкой жидкости слива сепаратора низкого давления 64. Сепаратор низкого давления 70 также может быть сконфигурирован с помощью ребойлера пермеата сепаратора низкого давления 55, сообщающегося по текучей среде с сепаратором низкого давления, сообщающегося по текучей среде с выходом жидкости пермеата сепаратора низкого давления 77, и обоими (i) трубкой обратного потока жидкости пермеата сепаратора низкого давления 73 и (ii) трубкой жидкости пермеата сепаратора низкого давления 66. Вместо того, чтобы быть сконфигурированным как с ребойлером слива сепаратора низкого давления, так и с ребойлером пермеата сепаратора низкого давления, как показано на фиг. 2, сепаратор низкого давления 70 может альтернативно быть сконфигурирован с помощью ребойлера сепаратора низкого давления, сообщающегося по текучей среде с потоком выхода жидкости слива сепаратора низкого давления 71 и потоком выхода жидкости пермеата сепаратора низкого давления 77, в дополнение к трубке обратного потока жидкости слива сепаратора низкого давления 69 и трубкой жидкости слива сепаратора низкого давления 73, а также трубкой нижних продуктов слива сепаратора низкого давления 64 и трубкой нижних продуктов пермеата сепаратора низкого давления 66.

Сепаратор высокого давления 60 может быть сконфигурирован с конденсатором сепаратора высокого давления 75, сообщающимся по текучей среде с выходом пара сепаратора высокого давления 81, и обоими (i) трубкой обратного потока верхнего продукта сепаратора высокого давления 79 и (ii) трубкой верхнего продукта сепаратора высокого давления 68. Сепаратор высокого давления 60 может также быть сконфигурирован с ребойлером сепаратора высокого давления 85, сообщающимся по текучей среде с выходом жидкости сепаратора высокого давления 87, и обоими (i) трубкой обратного потока жидкости сепаратора высокого давления 83 и (ii) трубкой жидкости сепаратора высокого давления 52. Любой или любая комбинация конденсаторов сепаратора низкого давления 65, ребойлера слива сепаратора низкого давления 45, ребойлера пермеата сепаратора низкого давления 55 и ребойлера сепаратора низкого давления (замена ребойлеров сепараторов низкого давления 45, 55), как описано выше, могут быть сконфигурированы для обеспечения интеграции тепла с конденсатором сепаратора высокого давления 75 и/или ребойлером сепаратора высокого давления 85, как описано выше. В

соответствии с иллюстративными вариантами осуществления конденсатор сепаратора высокого давления 75 может быть сконфигурирован (например, с использованием теплоносителя, такого как охлаждающая вода или водяной пар) для передачи тепла, генерируемого в этом конденсаторе, для потребления в ребойлере слива сепаратора низкого давления 45 и/или в ребойлере пермеата сепаратора низкого давления 55 или в ребойлере сепаратора низкого давления (замена ребойлеров сепараторов низкого давления 45, 55), как описано выше.

Устройство может необязательно дополнительно содержать колонну дегидратации 95, имеющую (i) вход дегидратационной колонны 72 сообщается по текучей среде как с выходом верхнего продукта сепаратора низкого давления 62, так и с выходом верхнего продукта сепаратора высокого давления 68, (ii) выход верхнего продукта колонны дегидратации 76, и (iii) выход нижних продуктов колонны дегидратации 74, причем вход колонны дегидратации 72 расположен ниже выхода верхнего продукта колонны дегидратации 76 и выше выхода нижних продуктов колонны дегидратации 74.

Устройство необязательно дополнительно содержит вторую систему фильтрации 90, сообщающуюся по текучей среде с выходом нижних продуктов слива сепаратора низкого давления 64 для фильтрации потока нижних продуктов слива сепаратора низкого давления.

В свете этого, аспекты данного изобретения относятся к последующему извлечению этанола или изопропанола из потоков слива и пермеата и, более конкретно, к выполнению такого извлечения с улучшенной эффективностью, которая может выгодно уменьшать капитальную стоимость (например, на оборудование) и/или эксплуатационную стоимость (например, полезность). Специалисты в данной области, обладающие знаниями, полученными в соответствии с данным раскрытием, поймут, что различные изменения могут быть внесены в данные способы при достижении этих и других преимуществ без отхода от объема данного раскрытия. Таким образом, следует понимать, что признаки раскрытия подвержены изменениям, модификациям, адаптациям или замене, не выходящим за рамки данного раскрытия. Конкретные варианты осуществления, проиллюстрированные и описанные в данном документе, предназначены только для иллюстративных целей, а не для ограничения изобретения, как указано в прилагаемой формуле изобретения.

## Формула изобретения

### 1. Способ биологической конверсии, включающий:

подачу субстрата в систему биореактора, содержащую по меньшей мере первый биореактор, содержащий культуральную среду и бактерию, для преобразования источника углерода в субстрате и получения по меньшей мере одного продукта ферментации;

вывод из системы биореактора сливного потока, содержащего бактерии

вывод из системы биореактора потока пермеата, полученного при фильтрации потока жидкости системы биореактора;

подачу по меньшей мере части сливного потока и по меньшей мере части потока пермеата в сепаратор низкого давления, содержащий разделитель, причем разделитель выполнен с возможностью изоляции в нижней секции жидкой фракции сливного потока из жидкой фракции потока пермеата и также для объединения в верхней секции газообразной фракции сливного потока с газообразной фракцией потока пермеата.

### 2. Способ по п. 1, дополнительно включающий

разделение потока пермеата на по меньшей мере первую часть пермеата и вторую часть пермеата;

подачу первой части пермеата в сепаратор высокого давления и подачу второй части пермеата в сепаратор низкого давления;

вывод из сепаратора высокого давления верхнего продукта сепаратора высокого давления и нижнего продукта сепаратора высокого давления, причем верхний продукт сепаратора высокого давления обогащен требуемым продуктом брожения по сравнению с первой частью пермеата; а также

вывод верхнего продукта сепаратора низкого давления, обогащенного желаемым продуктом ферментации, по сравнению как со второй частью пермеата, так и со сливным потоком.

### 3. Способ по п. 2, отличающийся тем, что сепаратор высокого давления и сепаратор низкого давления представляют собой дистилляционную колонну высокого давления и дистилляционную колонну низкого давления, соответственно.

### 4. Способ по п. 2, отличающийся тем, что сепаратор высокого давления имеет абсолютное давление в диапазоне от около 150 кПа до около 650 кПа.

5. Способ по п. 2, отличающийся тем, что сепаратор низкого давления имеет вакуумное давление.

6. Способ по п. 2, дополнительно включающий вывод из сепаратора низкого давления как нижнего продукта слива сепаратора низкого давления, так и нижнего продукта пермеата сепаратора низкого давления.

7. Способ по п. 2, отличающийся тем, что соблюдается или более из (i) верхний продукт сепаратора низкого давления в дополнение к части обратного потока верхнего продукта сепаратора низкого давления, отделяют от выпускного потока пара сепаратора низкого давления, отводимого из сепаратора низкого давления, (ii) нижние продукты слива сепаратора низкого давления в дополнение к парообразной, в результате кипения, части слива сепаратора низкого давления, отделяют от потока выхода жидкости слива сепаратора низкого давления, отводимого из сепаратора низкого давления, (iii) нижние продукты пермеата сепаратора низкого давления в дополнение к парообразной, в результате кипения, части пермеата сепаратора низкого давления, отделяют от потока жидкости пермеата сепаратора низкого давления, отводимого из сепаратора низкого давления, (iv) верхний продукт сепаратора высокого давления в дополнение к части обратного потока верхнего продукта сепаратора высокого давления, отделяют от выпускного потока пара сепаратора высокого давления, отводимого из сепаратора высокого давления, и (v) нижние продукты сепаратора высокого давления в дополнение к парообразной, в результате кипения, части сепаратора высокого давления, отделяют от потока жидкости сепаратора высокого давления, отводимого из сепаратора высокого давления.

8. Способ по п. 7, отличающийся тем, что соблюдается одно или более из (i) парообразную часть выпускного потока сепаратора низкого давления подают в конденсатор сепаратора низкого давления для конденсации по меньшей мере его части, возвращают часть обратного потока сепаратора низкого давления в сепаратор низкого давления и получают тепло для конденсатора сепаратора низкого давления, (ii) поток выхода жидкости слива сепаратора низкого давления подают в ребойлер слива сепаратора низкого давления для испарения по меньшей мере его части, возвращают часть парообразного, в результате кипения, слива сепаратора низкого давления в сепаратор низкого давления и потребляют тепло ребойлера слива сепаратора низкого давления, (iii) поток выхода жидкости пермеата сепаратора низкого давления подают в ребойлер



пермеата сепаратора низкого давления для испарения по меньшей мере его части, возвращают часть парообразного, в результате кипения, пермеата сепаратора низкого давления в сепаратор низкого давления и потребляют тепло ребойлера пермеата сепаратора низкого давления, (iv) парообразную часть выпускного потока сепаратора высокого давления подают в конденсатор сепаратора высокого давления для конденсации по меньшей мере его части, возвращают часть обратного потока сепаратора высокого давления в сепаратор высокого давления и получают тепло для конденсатора сепаратора высокого давления, и (v) поток выходящей жидкости сепаратора высокого давления подают в ребойлер сепаратора высокого давления для испарения по меньшей мере его части, возвращают парообразную, в результате кипения, часть потока сепаратора высокого давления в сепаратор высокого давления и потребляют тепло ребойлера сепаратора высокого давления.

9. Способ по п. 8, отличающийся тем, что по меньшей мере, часть тепла конденсатора сепаратора высокого давления потребляют в качестве тепла ребойлера пермеата сепаратора низкого давления или в качестве тепла ребойлера слива сепаратора низкого давления.

10. Способ по п. 7, отличающийся тем, что поток выхода жидкости слива сепаратора низкого давления и поток выхода жидкости пермеата сепаратора низкого давления подают в ребойлер сепаратора низкого давления для испарения их частей, возвращают часть обратного потока жидкости слива сепаратора низкого давления и часть обратного потока жидкости пермеата сепаратора низкого давления в сепаратор низкого давления, и потребляют тепло ребойлера сепаратора низкого давления.

11. Способ по п. 10, отличающийся тем, что по меньшей мере, часть тепла конденсатора сепаратора высокого давления потребляют в качестве тепла ребойлера сепаратора низкого давления.

12. Способ по п. 2, отличающийся тем, что разделитель выполнен в виде вертикально ориентированной пластины, простирающейся до высоты, меньшей, чем осевая высота сепаратора низкого давления.

13. Способ по п. 2, отличающийся тем, что жидкая фракция сливного потока обеспечивает первый объем жидкости, сообщаемый по текучей среде с нижними продуктами слива сепаратора низкого давления, а жидкая фракция второй части пермеата обеспечивает второй объем жидкости, сообщаемый по

текучей среде с нижними продуктами слива сепаратора низкого давления, причем первый объем меньше, чем второй объем.

14. Способ по п. 2, дополнительно включающий рециркуляцию, по меньшей мере, части нижних продуктов сепаратора высокого давления и по меньшей мере части нижних продуктов пермеата сепаратора низкого давления в систему биореактора.

15. Способ по п. 1, отличающийся тем, что субстрат представляет собой C1-содержащий субстрат, бактерия представляет собой C1-фиксирующую бактерию, и по меньшей мере один продукт ферментации выбирают из группы, состоящей из этанола, изопропанола и их смесей.

16. Способ по п. 15, отличающийся тем, что не включает дополнительный сепаратор для фракционирования дополнительного потока пермеата.

17. Устройство биологической конверсии, содержащее:

систему биореактора, содержащую (i) впуск для введения субстрата в систему биореактора, (ii) по меньшей мере, первый биореактор для содержания культуральной среды и бактерию для метаболизма источника углерода в субстрате и получения продукта, (iii) фильтрующую систему для фильтрации жидкого продукта системы биореактора, (iv) выход сливного потока для вывода сливного потока, содержащего бактерии, и (v) выход потока пермеата, сообщающийся по текучей среде с со стороны пермеата системы фильтрации для вывода потока пермеата из системы биореактора; и

сепаратор низкого давления, имеющий разделитель, расположенный в его нижней части и выполненный с возможностью изоляции (i) первого объема жидкости, сообщающегося по текучей среде как с (A) выходом сливного потока во входе сливного потока сепаратора низкого давления, расположенного в нижней секции, и (B) выходом нижних продуктов слива сепаратора низкого давления, расположенного ниже входа потока слива сепаратора низкого давления от (ii) второго объема жидкости, сообщающегося по текучей среде как с (A) выходом потока пермеата во входе потока пермеата сепаратора низкого давления, расположенного в нижней секции, и (B) выходом нижних продуктов пермеата сепаратора низкого давления, расположенного ниже входа потока пермеата низкого давления;

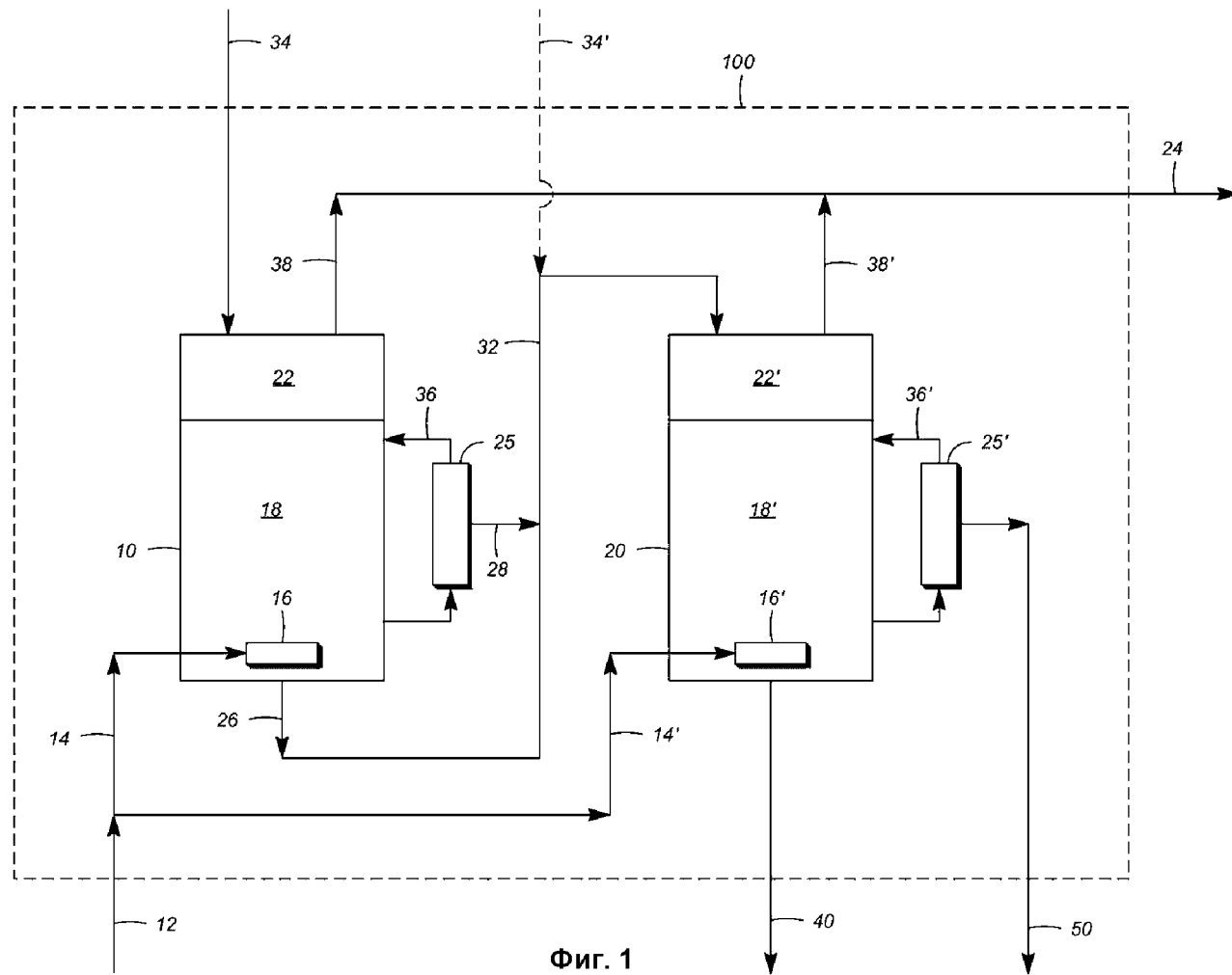
причем сепаратор низкого давления выполнен с возможностью объединения в его верхней части первой газовой фракции над первым объемом жидкости со

второй газовой фракцией над вторым объемом жидкости и для обеспечения объединенного газообразного объема, сообщающегося по текучей среде с выходом верхнего продукта сепаратора низкого давления,

устройство необязательно дополнительно содержит сепаратор высокого давления, имеющий (i) вход для первой части пермеата, сообщающийся по текучей среде с выходом потока пермеата, для получения первой части пермеата потока пермеата и пропускания второй части пермеата потока пермеата во вход для потока пермеата сепаратора низкого давления, (ii) выход верхнего продукта сепаратора высокого давления, и (iii) выход нижнего продукта сепаратора высокого давления, причем вход первой части пермеата расположен ниже выхода верхнего продукта сепаратора высокого давления и выше выхода нижних продуктов сепаратора высокого давления;

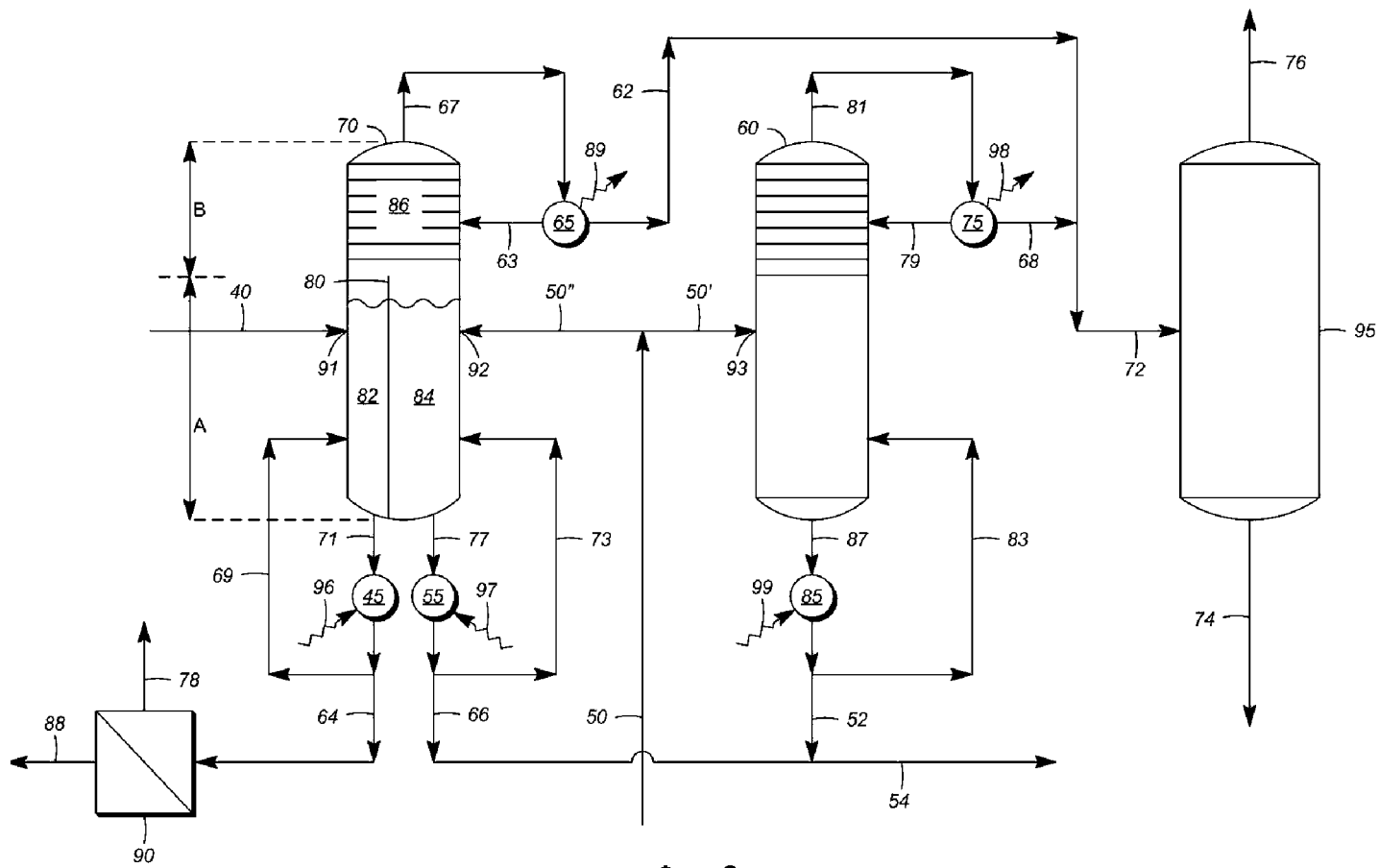
причем устройство необязательно дополнительно содержит колонну для дегидратации, имеющую (i) вход дегидратационной колонны сообщается по текучей среде как с выходом верхнего продукта сепаратора низкого давления, так и с выходом верхнего продукта сепаратора высокого давления, (ii) выход верхнего продукта колонны дегидратации, и (iii) выход нижних продуктов колонны дегидратации, причем вход колонны дегидратации расположен ниже выхода верхнего продукта колонны дегидратации и выше выхода нижних продуктов колонны дегидратации; и

устройство необязательно дополнительно содержит вторую систему фильтрации, сообщающуюся по текучей среде с выходом нижних продуктов слива сепаратора низкого давления для фильтрации потока нижних продуктов слива сепаратора низкого давления.



Фиг. 1





Фиг. 3