

(19)



Евразийское
патентное
ведомство

(21) 201892262 (13) A1

(12) ОПИСАНИЕ ИЗОБРЕТЕНИЯ К ЕВРАЗИЙСКОЙ ЗАЯВКЕ

(43) Дата публикации заявки
2019.03.29

(51) Int. Cl. F04B 13/02 (2006.01)
F04B 9/107 (2006.01)

(22) Дата подачи заявки
2017.04.06

(54) ДОЗИРУЮЩИЙ МЕХАНИЗМ ДЛЯ НАСОСА, СПОСОБЫ БЛОКИРОВАНИЯ И
РАЗБЛОКИРОВАНИЯ ТАКОГО МЕХАНИЗМА

(31) 1653061

(32) 2016.04.07

(33) FR

(86) PCT/EP2017/058254

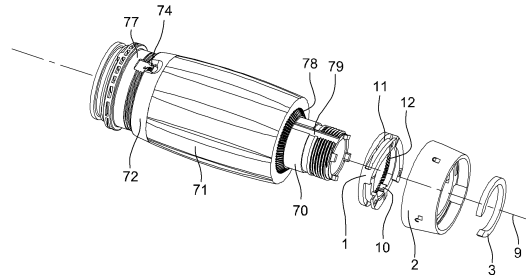
(87) WO 2017/174722 2017.10.12

(71) Заявитель:
ДОЗАТРОН ЭНТЕРНАСЬОНАЛЬ
(FR)

(72) Изобретатель:
Лаатиауи Нажиб, Майе Ришар (FR)

(74) Представитель:
Медведев В.Н. (RU)

(57) Изобретение относится к дозирующему механизму (7), содержащему корпус (70), установленный во втулке (77), которая закрывает его сверху, и в регулировочной гайке (71), которая закрывает его снизу, причем упомянутая регулировочная гайка выполнена с возможностью взаимодействия посредством завинчивания с упомянутой втулкой, причем упомянутое завинчивание образует вращение регулировочной гайки относительно корпуса дозирующего механизма, причем корпус продолжается седлом (75) клапана, которое может быть закрыто посредством клапана (76), и выполнен с возможностью вмещения плунжера (8), возвратно-поступательное перемещение которого обеспечивает всасывание у клапана (76), причем перемещение плунжера является функцией положения завинчивания между регулировочной гайкой и втулкой, отличающемся тем, что дозирующий механизм также содержит средство (M) для приведения в действие блокирования вращения между регулировочной гайкой (71) и корпусом дозирующего механизма (70) для предотвращения завинчивания и отвинчивания между регулировочной гайкой и втулкой. Другим предметом изобретения является способ блокирования и разблокирования такого механизма и насос пропорционального дозирования, содержащий такой механизм.



A1

201892262

201892262

A1

ОПИСАНИЕ ИЗОБРЕТЕНИЯ

2420-552748ЕА/042

ДОЗИРУЮЩИЙ МЕХАНИЗМ ДЛЯ НАСОСА, СПОСОБЫ БЛОКИРОВАНИЯ И РАЗБЛОКИРОВАНИЯ ТАКОГО МЕХАНИЗМА

Изобретение относится к дозирующему механизму насоса пропорционального дозирования такого типа, который содержит гидравлическую машину, в которую подается основная жидкость и вспомогательная жидкость, и механизм для дозирования вспомогательной жидкости. Другим предметом изобретения является способ блокирования и разблокирования такого дозирующего механизма.

Насосы пропорционального дозирования обычно содержат гидравлическую машину. Как правило, гидравлическая машина проходит вдоль продольной оси и предусмотрена с входом, выходом, патрубком для доступа к смесительной камере и дозирующим механизмом. Этот дозирующий механизм предусмотрен с клапаном всасывания и сообщается у одного его конца с внутренней смесительной камерой насоса и у другого его конца с контейнером для всасываемого продукта. Гидравлическая машина предусмотрена с элементом, выполненным с возможностью осуществления возвратно-поступательного перемещения, причем подача жидкости в насос у входа запускает возвратно-поступательное перемещение элемента, причем упомянутое перемещение попеременно образует всасывание через дозирующий механизм в смесительную камеру с открыванием первого клапана всасывания, когда элемент удаляется от дозирующего механизма, и затем вытеснение у выхода насоса с закрыванием первого клапана всасывания, когда элемент приближается к дозирующему механизму.

В частности, на Фиг. 3 показан дозирующий механизм 7 предшествующего уровня техники, выполненный с возможностью регулирования объема, всасываемого посредством упомянутого механизма. Этот дозирующий механизм 7 содержит корпус 70, установленный с возможностью поступательного перемещения во втулке 77, которая сама по себе установлена в регулировочной гайке 71. Регулировочная гайка взаимодействует посредством завинчивания с упомянутой втулкой, причем упомянутое

завинчивание образует вращение регулировочной гайки относительно корпуса дозирующего механизма. Корпус продолжается седлом 75 клапана, которое может быть закрыто посредством клапана 76 и которое выполнено с возможностью вмещения плунжера 8, возвратно-поступательное перемещение которого образует по меньшей мере всасывание у седла клапана. Следовательно, перемещение плунжера 8 зависит от положения завинчивания втулки относительно регулировочной гайки. Из этого следует, что объем, всасываемый в контейнер при открывании клапана 76, является более или менее большим в зависимости от положения завинчивания втулки относительно регулировочной гайки. Поскольку объем воды за цикл является квазипостоянным, дозирование имеет большую или меньшую величину в зависимости от объема, всасываемого в контейнер.

Дозирующий механизм дополнительно содержит уплотнения 6 между корпусом и втулкой, между концом плунжера и корпусом, и у соединения со смесительной камерой гидравлической машины. Соединение осуществляется, в частности, посредством гайки 5, установленной на плече 770 втулки 77.

Для блокирования вращения регулировочной гайки 71 относительно корпуса 70, блокирующее кольцо 73, установленное на корпусе 70, привинчивается к регулировочной гайке через упор 730. Упор 730 удерживает регулировочную гайку 71 прижатой к плечу, образованному на корпусе 70, и в результате этого вращение регулировочной гайки заблокировано. Упор 730 позволяет перемещать корпус 70 вниз при необходимости опускания корпуса 70 без блокирования регулировочной гайки 71 на блокирующем кольце 73. Он также предназначен для предотвращения столкновения регулировочной гайки 71 с кольцом 73.

Тем не менее, во время использования, этот тип блокирования является недостаточно надежным по причине того, что пользователь не знает, насколько далеко нужно продолжать отвинчивание для разблокирования механизма, что может привести к снятию блокирующего кольца. К тому же, блокирование механизма зависит от затягивания пользователем, в результате чего дозирование становится неточным.

По этой причине объект изобретения направлен на полное или

частичное преодоление изложенных выше недостатков посредством разработки устройства и способа установки и снятия, обеспечивающих предотвращение случайного разделения между регулируемым дозирующим механизмом и гидравлической машиной.

Более конкретно, предмет изобретения представляет собой дозирующий механизм, содержащий корпус, установленный с возможностью поступательного перемещения во втулке, которая сама по себе установлена в регулировочной гайке, причем упомянутая регулировочная гайка выполнена с возможностью взаимодействия посредством завинчивания с упомянутой втулкой, причем упомянутое завинчивание образует вращение регулировочной гайки относительно корпуса дозирующего механизма, причем корпус продолжается седлом клапана, который может быть закрыт посредством клапана и который выполнен с возможностью вмещения плунжера, возвратно-поступательное перемещение которого обеспечивает по меньшей мере всасывание у клапана, причем перемещение плунжера является функцией положения завинчивания между регулировочной гайкой и втулкой, отличающийся тем, что дозирующий механизм также содержит средство для приведения в действие блокирования вращения между регулировочной гайкой и корпусом дозирующего механизма для предотвращения завинчивания и отвинчивания между регулировочной гайкой и втулкой, причем упомянутое средство содержит кольцо, расположенное в блокирующей гайке, установленной с возможностью вращения вокруг корпуса, причем упомянутое кольцо взаимодействует посредством завинчивания с упомянутой гайкой, причем упомянутое кольцо установлено с возможностью поступательного перемещения вокруг и вдоль корпуса дозирующего механизма между первым положением упора у нижней части блокирующей гайки и вторым положением упора в регулировочную гайку, обеспечивающим блокирование вращения регулировочной гайки, прикрепленной посредством соответствия формы к кольцу.

Далее в этом документе изложены необязательные признаки изобретения, в качестве дополнения или замены.

Кольцо может быть установлено с возможностью поступательного перемещения вдоль корпуса дозирующего механизма

посредством скользящей связи, образованной посредством по меньшей мере одного выступа, образованного на внутренней окружной поверхности кольца, причем упомянутый выступ выполнен с возможностью скольжения в канавке, образованной на наружной окружной поверхности корпуса.

Кольцо может быть установлено с возможностью поступательного перемещения вдоль корпуса дозирующего механизма посредством скользящей связи, обеспечиваемой посредством по меньшей мере одного ребра, образованного на наружной окружной поверхности корпуса, причем упомянутое ребро выполнено с возможностью скольжения в канавке, образованной во внутренней окружной поверхности кольца.

Кольцо может взаимодействовать посредством завинчивания с блокирующей гайкой посредством ползуна, образованного на наружной окружной поверхности кольца, причем упомянутый ползун выполнен с возможностью скольжения вдоль спирали, образованной на внутренней окружной поверхности блокирующей гайки.

Кольцо может взаимодействовать посредством завинчивания с блокирующей гайкой посредством ползуна, образованного на внутренней окружной поверхности блокирующей гайки, причем упомянутый ползун выполнен с возможностью скольжения вдоль спирали, образованной на наружной окружной поверхности кольца.

Блокирование вращения посредством соответствия формы кольца относительно регулировочной гайки может осуществляться посредством зубчатого соединения, образованного между поверхностью кольца и плечом регулировочной гайки, обращенными друг к другу.

Средство для приведения в действие блокирования вращения между регулировочной гайкой и корпусом дозирующего механизма может дополнительно содержать стопорное кольцо, выполненное с возможностью блокирования поступательного перемещения блокирующей гайки относительно корпуса дозирующего механизма.

Механизм может содержать средство отображения дозирования, образованное на наружной окружной поверхности втулки.

Механизм может содержать уплотнительное средство, расположенное между корпусом и втулкой.

Втулка может содержать плечо, выполненное с возможностью удерживания фиксирующей гайки на гидравлической машине.

Другим предметом изобретения является насос пропорционального дозирования содержащий гидравлическую машину, предусмотренную с входом и выходом, и дозирующий механизм, сообщающийся у одного из своих концов с патрубком для доступа к внутренней смесительной камере насоса и у другого из его концов с баком для дозируемого продукта, причем гидравлическая машина проходит вдоль продольной оси и окружает элемент, выполненный с возможностью осуществления возвратно-поступательного перемещения, причем подача жидкости в насос у входа запускает возвратно-поступательное перемещение элемента, причем упомянутое перемещение попеременно образует всасывание через дозирующий механизм в смесительную камеру с открыванием клапана всасывания, когда элемент удаляется от дозирующего механизма, и затем вытеснение у выхода насоса с закрыванием клапана всасывания, когда элемент приближается к дозирующему механизму, отличающийся тем, что дозирующий механизм соответствует одному из вариантов осуществления изобретения.

Другим предметом изобретения является способ блокирования дозирующего механизма, соответствующего одному из вариантов осуществления изобретения, отличающийся тем, что:

- регулировочная гайка поворачивается для выбора требуемого количества дозирования,

- средство приводится в действие посредством поворачивания блокирующей гайки для приведения кольца в его второе положение упора в регулировочную гайку для блокирования вращения регулировочной гайки посредством соответствия формы.

Другим предметом изобретения является способ разблокирования дозирующего механизма, соответствующего одному из вариантов осуществления, отличающийся тем, что средство отключается посредством поворачивания блокирующей гайки для приведения кольца в его первое положение упора, отсоединенное от регулировочной гайки, для обеспечения свободного вращения регулировочной гайки по отношению к кольцу.

Другие преимущества и конкретные признаки изобретения будут

понятны из прочтения подробного описания неограничивающих исполнений и вариантов осуществления со ссылкой на прилагаемые чертежи, в которых:

- Фиг. 1 представляет собой схематичный вид насоса пропорционального дозирования, использующего первый тип гидравлической машины,

- Фиг. 2 представляет собой схематичный вид насоса пропорционального дозирования, использующего второй тип гидравлической машины,

- Фиг. 3 представляет собой подробный вид дозирующего механизма предшествующего уровня техники,

- Фиг. 4 представляет собой вид в разобранном состоянии в перспективе дозирующего механизма согласно изобретению,

- Фиг. 5 представляет собой вид в разобранном состоянии в другой перспективе дозирующего механизма согласно изобретению,

- Фиг. 6 представляет собой вид в разрезе вдоль продольной оси дозирующего механизма согласно изобретению.

Поскольку описанные в этом документе варианты осуществления являются неограничивающими, могут быть, в частности, предусмотрены разновидности изобретения, содержащие только набор описанных признаков, отдельно от других описанных признаков (даже если этот набор отделен в предложении, содержащем эти другие признаки), если этот набор признаков является достаточным для обеспечения технического преимущества или для отделения изобретения от состояния предшествующего уровня техники. Этот набор содержит по меньшей мере один признак, предпочтительно функциональный без конструктивных подробностей, или только с частью конструктивных подробностей, если эта часть отдельно является достаточной для обеспечения технического преимущества или для отделения изобретения от состояния предшествующего уровня техники.

Для понятности одинаковые элементы на разных чертежах обозначены одинаковыми ссылочными позициями.

На Фиг. 1 и 2 показан вариант осуществления насоса пропорционального дозирования. Он содержит гидравлическую машину 4, проходящую вдоль продольной оси 9 и предусмотренную с входом

40, выходом 41, патрубком 43 для доступа к смесительной камере, и дозирующим механизмом 7. Этот дозирующий механизм 7 предусмотрен с клапаном 76 всасывания и сообщается у одного из его концов с внутренней смесительной камерой насоса и у другого из его концов с контейнером для всасываемого продукта (не показан на чертежах).

Гидравлическая машина предусмотрена с элементом, выполненным с возможностью осуществления возвратно-поступательного перемещения, причем подача жидкости в насос у входа запускает возвратно-поступательное перемещение элемента, причем упомянутое перемещение попеременно образует всасывание через дозирующий механизм в смесительную камеру с открыванием клапана 76 всасывания, когда элемент удаляется от дозирующего механизма, и затем вытеснение у выхода 41 насоса с закрыванием клапана всасывания, когда элемент приближается к дозирующему механизму.

Гидравлическая машина может относиться к типу, описанному в документе EP1971776 A1 и показанному на Фиг. 1.

Эта гидравлическая машина содержит корпус, содержащий корпус и крышку, и разделительное средство, выполненное с возможностью осуществления возвратно-поступательного перемещения в корпусе между корпусом и крышкой, причем это разделительное средство образует две камеры. Гидравлическая машина также содержит гидравлическое переключающее средство для упомянутой выше подачи жидкости к камерам и для выпуска жидкости из них.

Это переключающее средство содержит выдачный элемент, который может принимать два устойчивых положения и управляется посредством перемещений разделительного средства. Тело корпуса также окружает отсек, который связан с входом жидкости под давлением и в котором находится переключающее средство, а также запускающее средство, содержащее толкатель, связанный с разделительным средством, выполненным с возможностью образования, в конце перемещения, резкого изменения положения переключающего средства, под действием упругого средства, для обращения перемещения.

Выдачный элемент содержит выдачный золотниковый клапан,

прижатый к плоской пластине, которая прикреплена к телу корпуса, причем выдачный золотниковый клапан выполнен с возможностью герметичного скольжения, без уплотнения, относительно пластины, которая содержит окна, связанные соответственно с камерами корпуса и с окном выхода жидкости. Следовательно, золотниковый клапан выполнен с возможностью, в зависимости от его положения, закрывания некоторых окон или соединения их с входом или с выходом текучей среды.

Гидравлическая машина также может относиться к типу, описанному в документе EP1971774 A1 и показанному на Фиг. 2.

В этом случае, гидравлическая машина содержит корпус, поршень, выполненный с возможностью скольжения посредством возвратно-поступательного перемещения в корпусе, причем поршень разделяет корпус на две камеры, и гидравлическое переключающее средство для подачи жидкости к камерам, разделенным посредством поршня, и выпуска жидкости из них.

Это переключающее средство управляется посредством перемещений поршня и содержит по меньшей мере один соединительный стержень, воздействующий на выдачный элемент, который может принимать два устойчивых положения. Оно также предусмотрено с запускающим средством, содержащим толкатель, выполненный с возможностью образования, в конце перемещения поршня, резкого изменения положения переключающего средства, под действием упругого средства, для обращения перемещения. Упругое средство соединено, у каждого из его концов, с шарнирным элементом, вставленным соответственно в гнездо, предусмотренное на соединительном стержне, и на другой подвижной части гидравлической машины, причем каждое гнездо открыто в направлении, по существу противоположном направлению силы, приложенной упругим средством в гнезде, в результате чего каждый шарнирный элемент может быть извлечен из его открытого гнезда против действия упомянутой силы.

Как более подробно показано на Фиг. 4, 5 и 6, насос пропорционального дозирования также содержит дозирующий механизм 7, содержащий корпус 70 по существу цилиндрической формы, проходящее вдоль оси 9 гидравлической машины. На этом корпусе

последовательно установлены втулка 77 и регулировочная гайка 71.

Соединение дозирующего механизма 7 с гидравлической машиной осуществляется, как показано на Фиг. 3, то есть, в частности, посредством гайки 5, установленной на плече 770 втулки 77, в результате чего последняя становится неподвижной относительно гидравлической машины.

Корпус 70 установлен только с возможностью поступательного перемещения, во втулке 77, в результате чего корпус 70 может только скользить во втулке. Поступательное перемещение может быть обеспечено посредством взаимодействия ребер и канавок, соответственно образованных на внутренней окружной поверхности втулки и на наружной окружной поверхности корпуса 70. Таким образом, блокирование вращения корпуса 70 относительно втулки может быть обеспечено посредством шпонки.

Регулировочная гайка выполнена с возможностью взаимодействия посредством завинчивания с упомянутой втулкой, причем упомянутое завинчивание образует вращение регулировочной гайки относительно корпуса дозирующего механизма.

Завинчивание следует понимать как смещение в евклидовом аффинном пространстве, которое представляет собой коммутативное соединение вращения и поступательного перемещения по вектору направления оси вращения (в этом случае, оси 9). Таким образом, взаимодействие двух деталей посредством завинчивания следует понимать в широком смысле и не следует ограничивать простым взаимодействием резьбы между двумя деталями.

Корпус продолжается седлом клапана (не показано на чертежах), которое может быть закрыто посредством клапана (также не показан на чертежах). Корпус выполнен с возможностью вмещения плунжера, возвратно-поступательное перемещение которого обеспечивает всасывание у седла клапана. Перемещение плунжера является функцией положения завинчивания между регулировочной гайкой и втулкой.

Дозирующий механизм дополнительно содержит средство М для приведения в действие блокирования вращения между регулировочной гайкой и корпусом дозирующего механизма для предотвращения завинчивания и отвинчивания между регулировочной гайкой и

втулкой.

Средство блокирования содержит кольцо 1, расположенное в блокирующей гайке 2, установленной с возможностью вращения вокруг корпуса 70. Кольцо 1 выполнено с возможностью взаимодействия посредством завинчивания с гайкой 2. Кольцо установлено с возможностью поступательного перемещения вокруг корпуса дозирующего механизма и обеспечивает свободу поступательного перемещения между первым положением упора внутри блокирующей гайки и вторым положением упора в регулировочную гайку, обеспечивающим блокирование вращения кольца относительно регулировочной гайки посредством соответствия формы.

Поступательное перемещение кольца вдоль корпуса дозирующего механизма обеспечивается, согласно конкретному варианту осуществления, посредством скользящей связи, образуемой посредством по меньшей мере одного выступа 10, образованного на внутренней окружной поверхности кольца, причем упомянутый выступ выполнен с возможностью скольжения в канавке 79, образованной на наружной окружной поверхности корпуса.

Согласно разновидности, кольцо установлено с возможностью поступательного перемещения вдоль корпуса дозирующего механизма посредством скользящей связи, обеспечиваемой посредством по меньшей мере одного ребра, образованного на наружной окружной поверхности корпуса, причем упомянутое ребро выполнено с возможностью скольжения в канавке, образованной во внутренней окружной поверхности кольца.

Взаимодействие кольца посредством завинчивания с блокирующей гайкой осуществляется, согласно конкретному варианту осуществления, посредством ползуна, образованного на наружной окружной поверхности кольца, причем упомянутый ползун выполнен с возможностью скольжения вдоль спирали, образованной на внутренней окружной поверхности блокирующей гайки.

Согласно разновидности, кольцо взаимодействует посредством завинчивания с блокирующей гайкой посредством ползуна 21, образованного на внутренней окружной поверхности блокирующей гайки, причем упомянутый ползун выполнен с возможностью скольжения вдоль спирали 11, образованной на наружной окружной

поверхности кольца.

Блокирование вращения кольца относительно регулировочной гайки посредством соответствия формы осуществляется посредством зубчатого соединения, образованного между поверхностью 12 кольца и плечом 78 регулировочной гайки, обращенными друг к другу. Под зубом следует понимать любое устройство с зубьями, обеспечивающими соединение двух механических частей.

Преимущественно, средство М для приведения в действие блокирования вращения между регулировочной гайкой и корпусом дозирующего механизма дополнительно содержит стопорное кольцо 3, которое обеспечивает блокирование поступательного перемещения блокирующей гайки относительно корпуса дозирующего механизма.

Преимущественно, дозирующий механизм содержит средство 74 отображения дозирования, образованное на наружной окружной поверхности втулки, которое может состоять из градуированного индикатора, напечатанного или выгравированного на упомянутой наружной окружной поверхности. Это средство отображения взаимодействует с кольцом 72 визуализации, обеспечивающим наведение на градуировку индикатора.

Преимущественно, дозирующий механизм содержит уплотнительное средство 6, расположенное между корпусом 70 и втулкой 77.

Установка дозирующего механизма на гидравлическую машину осуществляется посредством гайки (не показана на Фиг. 4-6), которая упирается в плечо 770. Герметизация образуется посредством уплотнения, расположенного в канавке 771, образованной на наружной окружной поверхности втулки. Таким образом, внутренняя часть корпуса дозирующего механизма сообщается со смесительной камерой гидравлической машины.

Далее, касательно способа блокирования дозирующего механизма, соответствующего одному из вариантов осуществления изобретения, сначала регулировочная гайка 71 поворачивается для выбора требуемого количества дозирования, затем средство М блокирования приводится в действие посредством поворачивания блокирующей гайки 2 для приведения кольца 1 в его второе положение упора в регулировочную гайку для блокирования вращения

регулирующей гайки посредством соответствия формы.

Для разблокирования дозирующего механизма, средство М блокирования отключается посредством поворачивания блокирующей гайки 2 для приведения кольца 1 в его первое положение упора, отсоединенное от регулирующей гайки. Регулирующая гайка снова может свободно вращаться по отношению к кольцу 1, и, следовательно, по отношению к корпусу 70.

Очевидно, что изобретение не ограничено описанными примерами, и может быть выполнено множество улучшений этих примеров без отхода от объема изобретения. К тому же, различные признаки, формы, разновидности и варианты осуществления изобретения могут быть связаны друг с другом согласно различными комбинациям, если они не являются взаимно несовместимыми или исключаящими.

ФОРМУЛА ИЗОБРЕТЕНИЯ

1. Дозирующий механизм (7), содержащий корпус (70), установленный с возможностью поступательного перемещения во втулке (77), которая установлена в регулировочной гайке (71), причем регулировочная гайка выполнена с возможностью взаимодействия посредством завинчивания со втулкой, причем завинчивание приводит ко вращению регулировочной гайки относительно корпуса дозирующего механизма, причем корпус продолжен седлом (75) клапана, выполненным с возможностью закрытия клапаном (76), и выполнен с возможностью вмещения плунжера (8), возвратно-поступательное перемещение которого обеспечивает по меньшей мере всасывание у клапана (76), причем перемещение плунжера является зависит от положения завинчивания между регулировочной гайкой и втулкой, отличающийся тем, что дозирующий механизм также содержит средство (М) для активации блокирования вращения между регулировочной гайкой (71) и корпусом (70) дозирующего механизма для предотвращения завинчивания и отвинчивания между регулировочной гайкой и втулкой, причем упомянутое средство содержит кольцо (1), расположенное в блокирующей гайке (2), установленной с возможностью вращения вокруг корпуса (70), причем кольцо взаимодействует посредством завинчивания с блокирующей гайкой, причем кольцо установлено с возможностью поступательного перемещения только вокруг и вдоль корпуса дозирующего механизма между первым положением упора у нижней части блокирующей гайки и вторым положением упора в регулировочную гайку, обеспечивающим блокирование вращения регулировочной гайки, приведенной в жесткое соединение посредством комплементарности формы с кольцом.

2. Дозирующий механизм по п. 1, отличающийся тем, что кольцо установлено с возможностью поступательного перемещения вдоль корпуса дозирующего механизма посредством скользящей связи, образованной посредством по меньшей мере одного выступа (10), образованного на внутренней окружной поверхности кольца, причем упомянутый выступ выполнен с возможностью скольжения в канавке (79), образованной на наружной окружной поверхности

корпуса.

3. Дозирующий механизм по п. 1, отличающийся тем, что кольцо установлено с возможностью поступательного перемещения вдоль корпуса дозирующего механизма посредством скользящей связи, обеспечиваемой посредством по меньшей мере одного ребра, образованного на наружной окружной поверхности корпуса, причем упомянутое ребро выполнено с возможностью скольжения в канавке, образованной во внутренней окружной поверхности кольца.

4. Дозирующий механизм по любому из предшествующих пунктов, отличающийся тем, что кольцо взаимодействует посредством завинчивания с блокирующей гайкой посредством ползуна, образованного на наружной окружной поверхности кольца, причем упомянутый ползун выполнен с возможностью скольжения по спирали, образованной на внутренней окружной поверхности блокирующей гайки.

5. Дозирующий механизм по любому из п.п. 1-3, отличающийся тем, что кольцо взаимодействует посредством завинчивания с блокирующей гайкой посредством ползуна (21), образованного на внутренней окружной поверхности блокирующей гайки, причем упомянутый ползун выполнен с возможностью скольжения по спирали (11), образованной на наружной окружной поверхности кольца.

6. Дозирующий механизм по любому из предшествующих пунктов, отличающийся тем, что блокирование вращения посредством комплементарности формы кольца относительно регулировочной гайки осуществляется посредством зубчатого соединения, образованного между поверхностью (12) кольца и плечом (78) регулировочной гайки, обращенными друг к другу.

7. Дозирующий механизм по любому из предшествующих пунктов, отличающийся тем, что средство (М) для активации блокирования вращения между регулировочной гайкой и корпусом дозирующего механизма дополнительно содержит стопорное кольцо (3), выполненное с возможностью блокирования поступательного перемещения блокирующей гайки относительно корпуса дозирующего механизма.

8. Дозирующий механизм по любому из предшествующих пунктов, отличающийся тем, что механизм содержит средство отображения

дозирования, образованное на наружной окружной поверхности втулки, причем это средство содержит градуированный индикатор (74), напечатанный или выгравированный на наружной окружной поверхности втулки, и кольцо (72) визуализации, обеспечивающее наведение на градуировку индикатора.

9. Дозирующий механизм по любому из предшествующих пунктов, отличающийся тем, что механизм содержит уплотнительное средство (6), расположенное между корпусом и втулкой.

10. Дозирующий механизм по любому из предшествующих пунктов, отличающийся тем, что втулка содержит плечо (770), выполненное с возможностью удерживания фиксирующей гайки (5) на гидравлической машине.

11. Насос пропорционального дозирования, содержащий гидравлическую машину (4), снабженную входом (40) и выходом (41), и дозирующий механизм (7), сообщаемый у одного из своих концов с патрубком для доступа к внутренней смесительной камере насоса и у другого из его концов с баком для дозируемого продукта, причем гидравлическая машина проходит вдоль продольной оси (9) и окружает элемент, выполненный с возможностью осуществления возвратно-поступательного перемещения, причем подача жидкости в насос у входа запускает возвратно-поступательное перемещение элемента, причем упомянутое перемещение попеременно образует всасывание через дозирующий механизм в смесительную камеру с открыванием клапана (76) всасывания, когда элемент удаляется от дозирующего механизма, и затем вытеснение у выхода (41) насоса с закрыванием клапана всасывания, когда элемент приближается к дозирующему механизму, отличающийся тем, что дозирующий механизм (7) соответствует любому из п.п. 1-10.

12. Способ блокирования дозирующего механизма по любому из п.п. 1-10, отличающийся тем, что:

- регулировочная гайка (71) поворачивается для выбора требуемого количества дозирования,

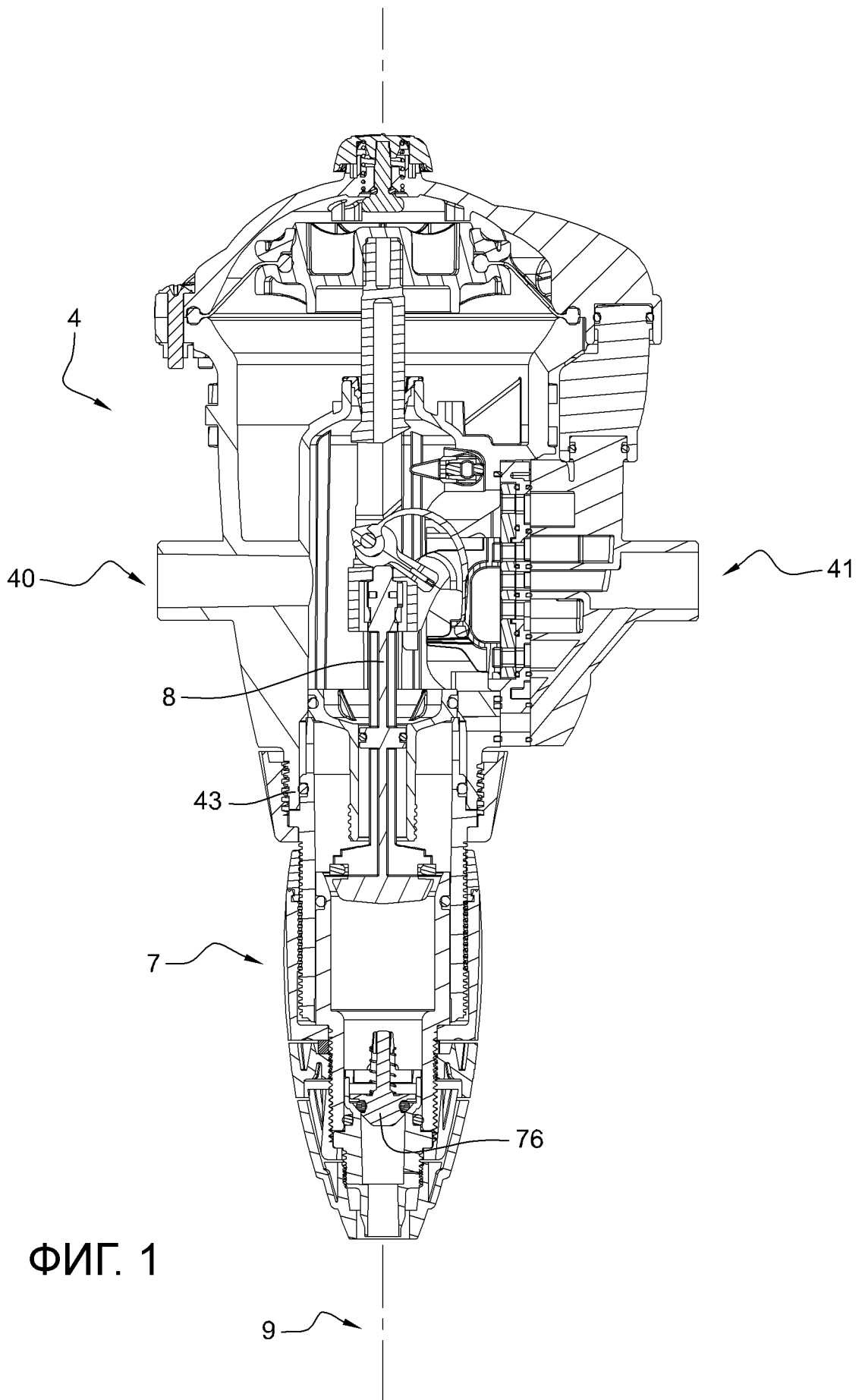
- средство (М) приводится в действие посредством поворачивания блокирующей гайки (2) для приведения кольца (1) в его второе положение упора в регулировочную гайку для

блокирования вращения регулировочной гайки (71) посредством комплементарности формы.

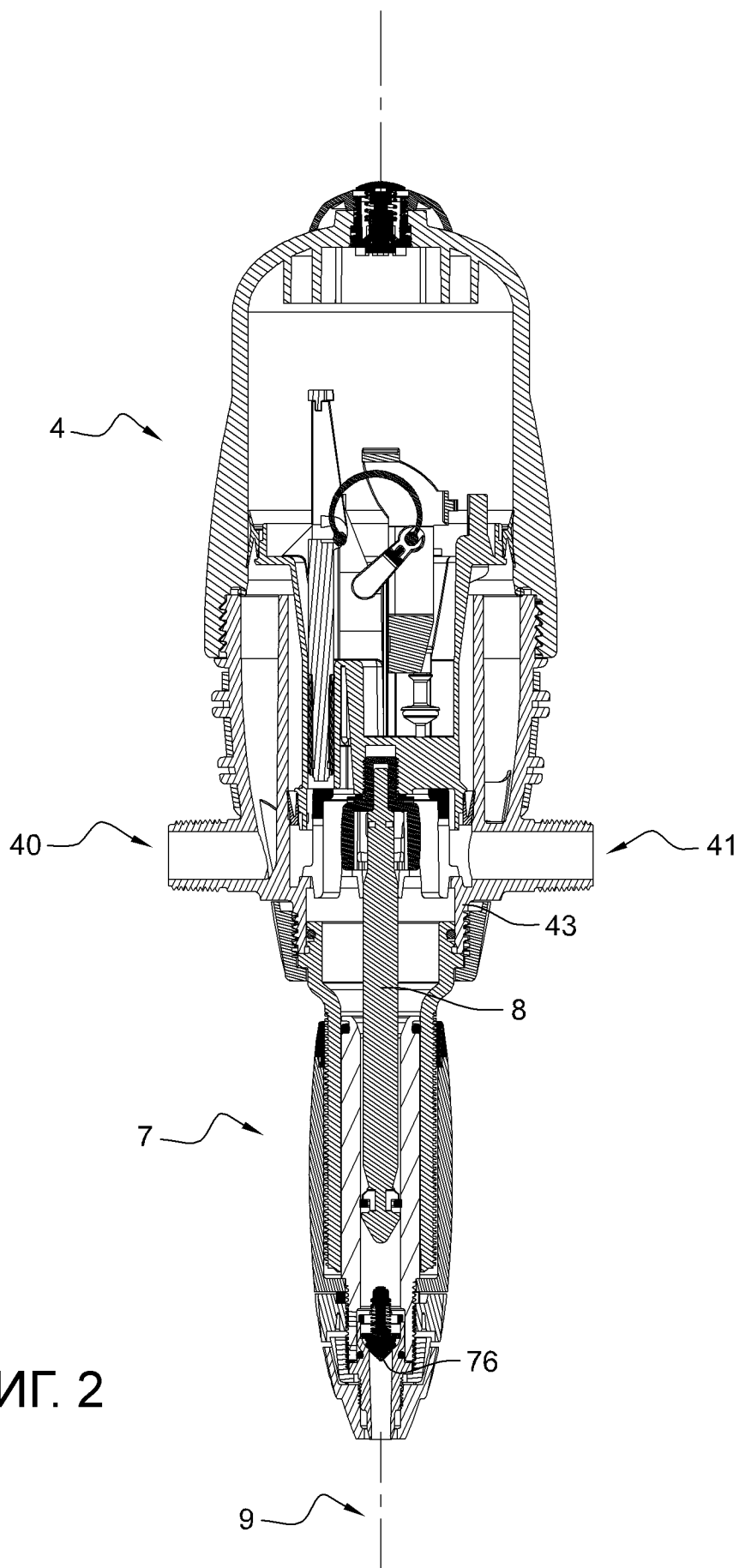
13. Способ разблокирования дозирующего механизма по любому из п.п. 1-10, отличающийся тем, что средство (М) отключается посредством поворачивания блокирующей гайки (2) для приведения кольца (1) в его первое положение упора, отсоединенное от регулировочной гайки, для обеспечения свободного вращения регулировочной гайки (71) по отношению к кольцу.

По доверенности

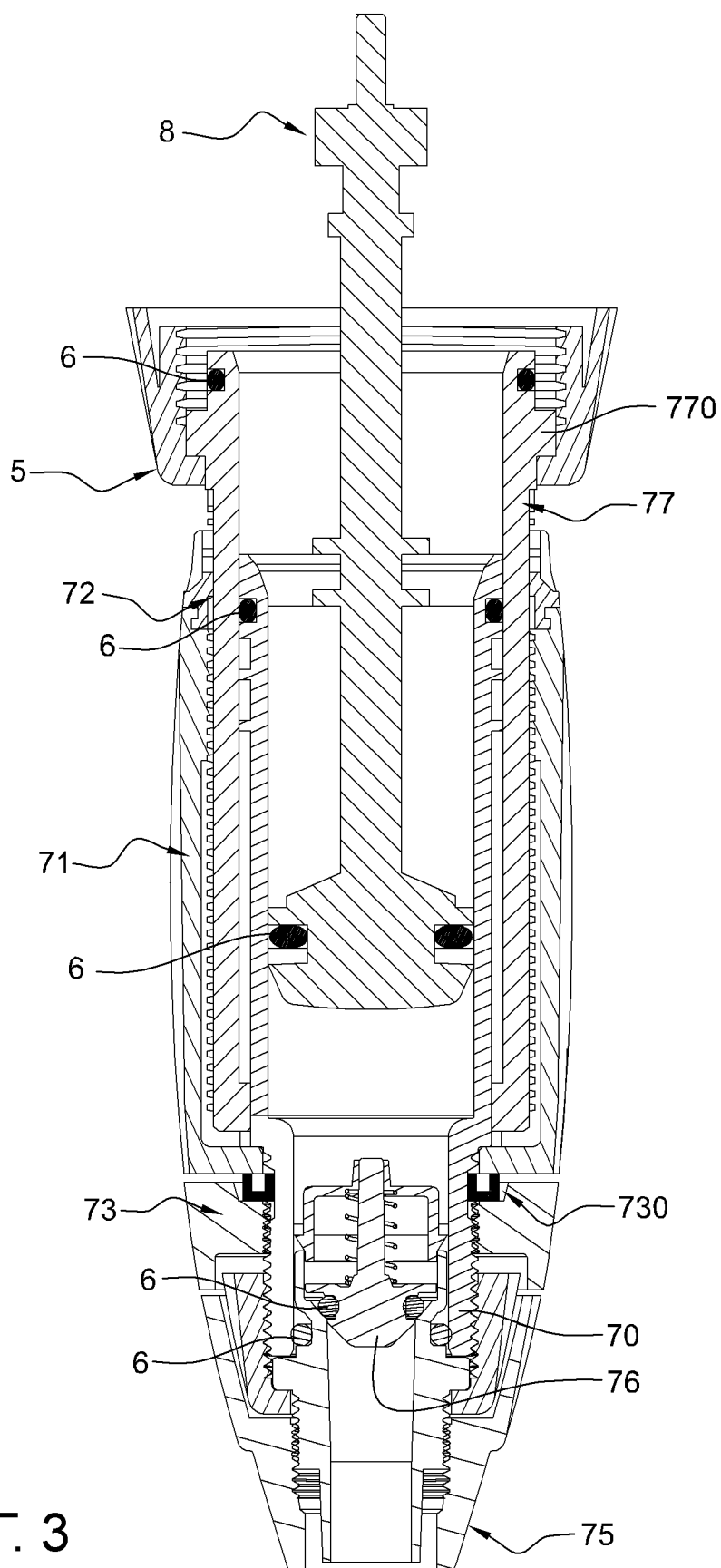
1/5



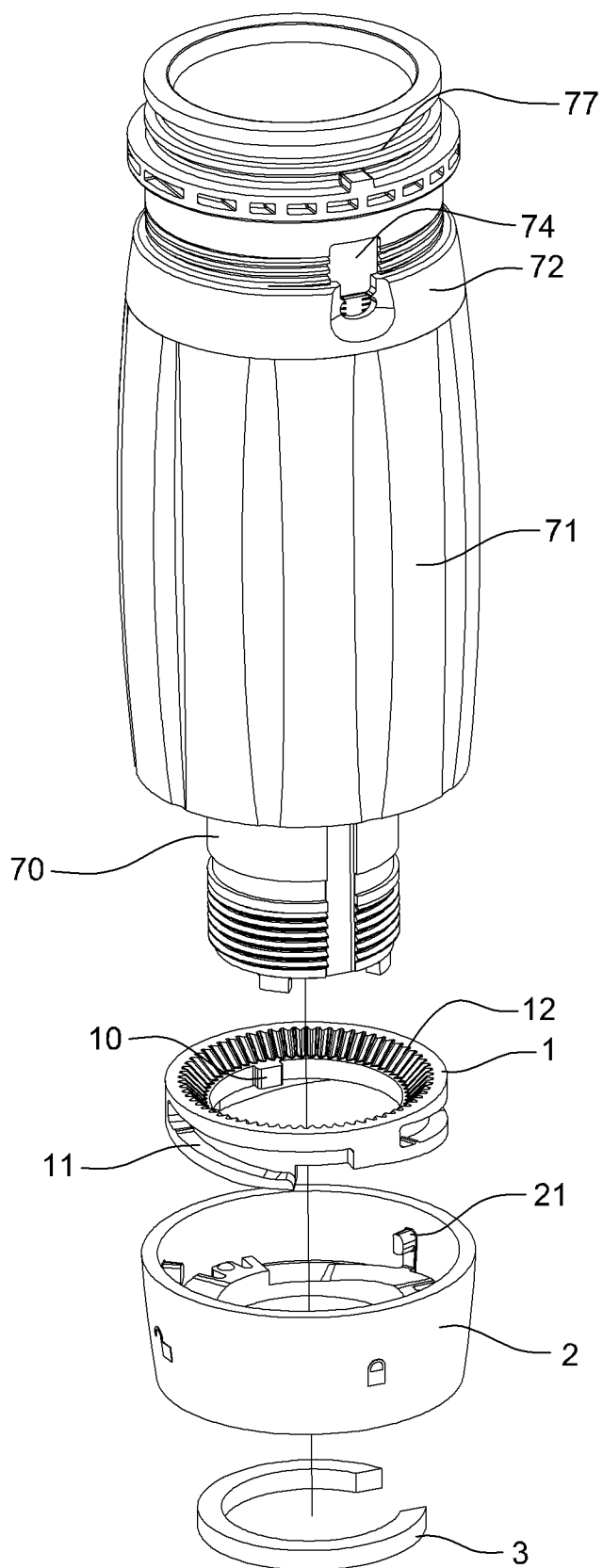
ФИГ. 1



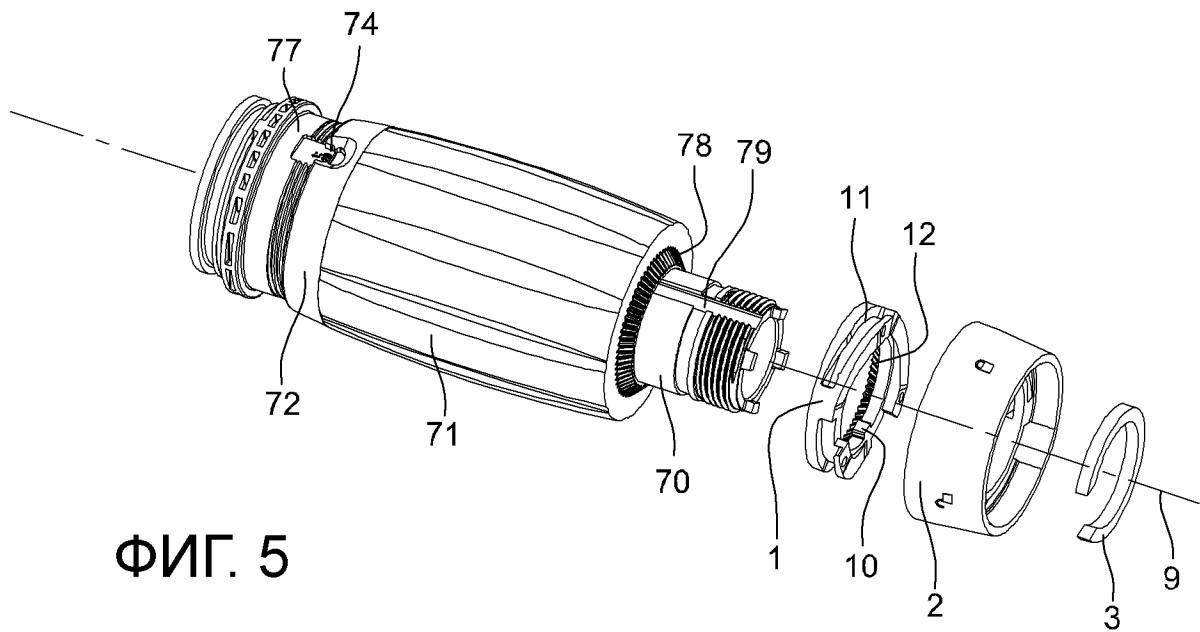
ФИГ. 2



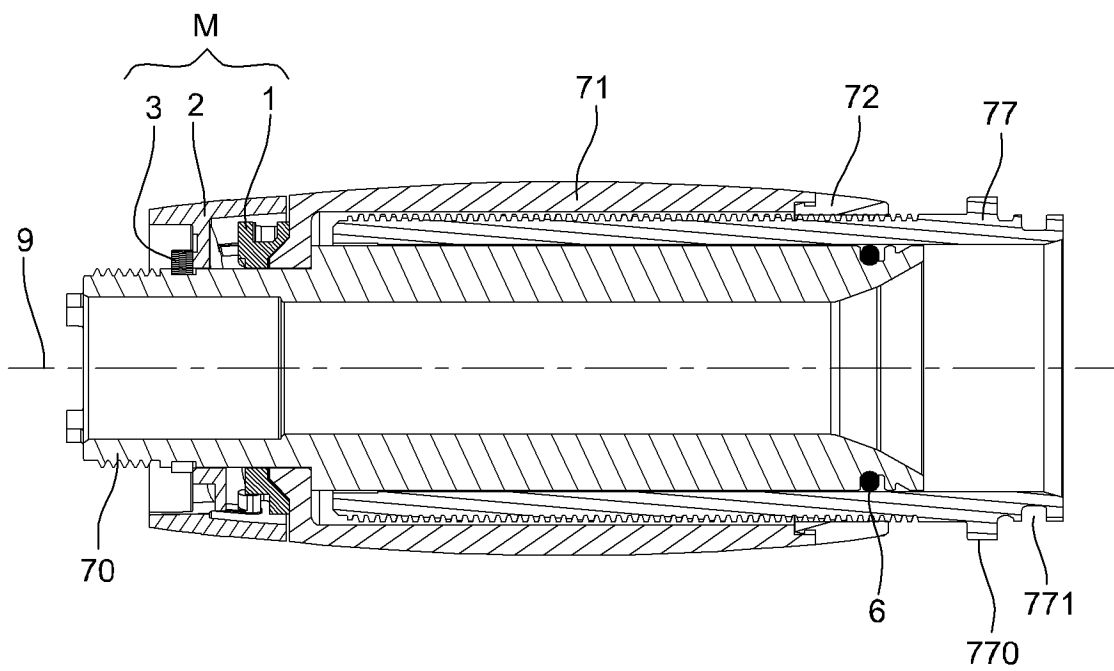
ФИГ. 3



ФИГ. 4



ФИГ. 5



ФИГ. 6