

(19)



Евразийское
патентное
ведомство

(21) 201900377 (13) A1

(12) ОПИСАНИЕ ИЗОБРЕТЕНИЯ К ЕВРАЗИЙСКОЙ ЗАЯВКЕ

(43) Дата публикации заявки
2019.12.30(51) Int. Cl. G21H 1/06 (2006.01)
H01L 31/18 (2006.01)(22) Дата подачи заявки
2017.09.11

(54) ПРЕОБРАЗОВАТЕЛЬ ИОНИЗИРУЮЩИХ ИЗЛУЧЕНИЙ С СЕТЧАТОЙ ОБЪЕМНОЙ СТРУКТУРОЙ И СПОСОБ ЕГО ИЗГОТОВЛЕНИЯ

(31) 2017103167

(32) 2017.01.31

(33) RU

(86) PCT/RU2017/000663

(87) WO 2018/143838 2018.08.09

(71) Заявитель:

ФЕДЕРАЛЬНОЕ
ГОСУДАРСТВЕННОЕ
АВТОНОМНОЕ
ОБРАЗОВАТЕЛЬНОЕ
УЧРЕЖДЕНИЕ ВЫСШЕГО
ОБРАЗОВАНИЯ
"НАЦИОНАЛЬНЫЙ
ИССЛЕДОВАТЕЛЬСКИЙ
ТЕХНОЛОГИЧЕСКИЙ
УНИВЕРСИТЕТ "МИСиС" (RU)

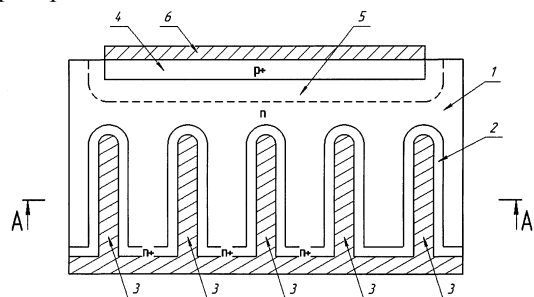
(72) Изобретатель:

Мурашев Виктор Николаевич,
Леготин Сергей Александрович,
Краснов Андрей Андреевич, Диденко
Сергей Иванович, Кузьмина
Ксения Андреевна, Синева Мария
Владимировна (RU)

(74) Представитель:

Сагитов В.Р. (RU)

(57) Изобретение относится к области преобразователей энергии ионизирующих излучений изотопных источников в электрическую энергию Э.Д.С. Такие источники отличаются от конденсаторов и аккумуляторов много большей энергией, приходящейся на единицу объема, но малой выделяемой мощностью в единицу времени. Он способен обеспечить прямую зарядку мощного аккумулятора или конденсатора при отсутствии солнечного излучения при минимальном его весе и размере, при этом срок службы изотопного преобразователя определяется периодом полураспада радиационного материала, который для ^{63}Ni порядка 100 лет. Целями изобретения является увеличение удельной выходной мощности преобразователя, упрощение и удешевление технологии его изготовления. Это достигается за счет оригинальной конструкции преобразователя бета излучения и технологии его изготовления, в которой реализуется максимально большая излучающая поверхность изотопа при минимальной площади высококачественного планарного горизонтального р-п перехода. Это обстоятельство позволяет минимизировать темновой ток и соответственно увеличить напряжение холостого хода и удельную мощность преобразователя.



A1

201900377

201900377

A1

Преобразователь ионизирующих излучений с сетчатой объемной структурой и способ его изготовления

Изобретение относится к области преобразователей энергии ионизирующих излучений в электрическую энергию (Э.Д.С.) и может быть использовано в беспилотных летательных аппаратах, взрывоопасных помещениях – шахтах, ночных индикаторах, расположенных в труднодоступных местах, медицине (кардиостимуляторах) и т.д.

Интерес к таким источникам в значительной степени обусловлен плотностью энергии радиоизотопных элементов, которая сопоставима с плотностью энергии в литиевых аккумуляторах, а также возможностью встраивания радиоизотопных батарей в микроэлектромеханические системы, технология которых бурно развивается в настоящее время. Автономные источники питания на основе бета-вольтаических батарей необходимы во многих областях:

– в медицине - для имплантированных датчиков и стимуляторов, которые, например, устанавливаются непосредственно в сердце (кардиостимуляторы). Разрабатываемый источник питания с длительным сроком службы (не менее 25 лет автономной работы) позволит обойтись без повторных операций пациентов для замены источника питания в кардиостимуляторе.

– для датчиков, встраиваемых в строительные конструкции, в частности, для энергопитания метеостанций, устанавливаемых в труднодоступных регионах, которые автономно измеряют температуру, атмосферное давление и скорость ветра фиксирующими самопишущими приборами.

– в космической технике, а именно, в качестве вспомогательных источников электроэнергии в навигационных спутниках, поскольку в космосе требуются источники, которые способны вырабатывать

электричество в течение длительного времени, в условиях резкого и очень сильного перепада температур.

– в оборонной промышленности например, в микророботехнике в качестве источника питания аппаратов как наземного применения, так и летательных микроаппаратах для ведения разведки и выполнения других тактических задач.

Известна конструкция (US 20140225472, опублик. 14.08.2014), в которой содержится слаболегированная полупроводниковая пластина n (p) типа проводимости, в которой расположена сильнолегированная $n^+(p^+)$ область, на поверхности которой расположен электропроводящий электрод катода (анода), на верхней поверхности пластины расположена сильнолегированная $p^+(n^+)$ область образующая с полупроводниковой пластиной p - n переход, на поверхности $p^+(n^+)$ области расположен слой изолирующего диэлектрика и электропроводящий электрод анода (катода), являющийся радиоактивным изотопом.

Недостатками конструкции являются относительно малый объем облучаемого полупроводникового материала из-за малой облучаемой планарной поверхности и ограниченной глубины проникания ионизирующего бета-излучения (менее 25 мкм) и низкое время жизни неосновных носителей заряда, вызванное структурными дефектами при легировании рабочей области ванадием.

Известен полупроводниковый преобразователь бета-излучений в электроэнергию (RU 2452060, опублик. 27.06.2014), в котором пластина полупроводника, имеющей текстурированную поверхность в виде множества сквозных микроканалов, сквозные микроканалы имеют форму круга, овала, прямоугольника или другую произвольную форму, толщина стенок h между микроканалами соизмерима с шириной микроканалов. Поверхность стенок микроканалов а также лицевая и тыльная стороны пластины полупроводника имеют микрорельеф, практически вся поверхность пластины полупроводника, за исключением боковой поверхности, содержит

легированный слой, образующий р-n-переход и диодную структуру, легированный слой покрыт токопроводящим радиоактивным слоем, выполняющим роль токосъемного контакта к диодной структуре и являющимся источником бета-излучения, легированный слой и нижний слой повторяют профиль текстурированной поверхности, контакт к базовой области пластины полупроводника расположен на боковой поверхности

Недостатками полупроводникового преобразователя являются сложная технология изготовления и заполнения сквозных каналов твердотельным радиоизотопом. Низкое качество текстурированной поверхности сквозных каналов и соответственно высокий уровень утечек, не позволяет получить высокую удельную мощность преобразователя.

Прототипом первого объекта предложенного изобретения является 3D конструкция полупроводникового бетавольтаического преобразователя в электрическую энергию (US 20080199736, опублик. 21.08.2008), в которой на верхней поверхности слаболегированной полупроводниковой пластины n (p) типа проводимости расположены вертикальные каналы, на поверхности которых расположены сильнолегированные $p^+(n^+)$ области образующие вертикальные p - n переходы с полупроводниковой пластиной, каналы заполнены электропроводящим материалом радиоактивного изотопа, образующий электрод анода (катода) диода преобразователя, а на нижней поверхности пластины расположен горизонтальный сильно легированный контактный $n^+(p^+)$ типа слой, на поверхности, которого расположен металлический электрод катода (анода).

Недостатками данной конструкции является низкое качество поверхности и соответственно высокий уровень обратных токов p - n перехода в микроканалах, что не позволяет получить высокую удельную мощность преобразователя.

Прототипом второго объекта предложенного изобретения является способ изготовления 3D конструкция полупроводникового диода - бетавольтаического преобразователя бета излучений изотопа никеля-63 в

электрическую энергию (US 20080199736, опублик. 21.08.2008), который включает формирование на нижней поверхности слаболегированной пластины $n(p)$ типа проводимости горизонтального сильнолегированного слоя $n^+(p^+)$ типа проводимости, формирование вертикальных каналов путем травления верхней поверхности полупроводниковой пластины верхней, легирование поверхности каналов, осаждение на верхнюю поверхность пластины и в полость каналов слоя металла радиоактивного изотопа электрода анода (катода), осаждении на нижнюю поверхность пластины слоя металла электрода катода (анода).

Недостатками данного способа являются сложная и плохо воспроизводимая технология изготовления $p-n$ переходов в каналах, что приводит к уменьшению коэффициента полезного действия преобразователя, а главное высокий уровень "темнового" тока (I_T) "объемного" $p-n$ перехода, что приводит к резкому снижению уровня напряжения "холостого хода" (U_{xx}) и соответственно максимальной выходной мощности (P_{max}), поскольку

$$P_{max} = U_{xx} \times I_{кз} \times FF$$

где $U_{xx} = \phi_T \times L_n (I_{кз} / I_T + 1)$,

здесь ϕ_T – температурный потенциал;

$I_{кз}$ – ток короткого замыкания генерируемый радиоактивным излучением.

В первом объекте предложенного изобретения технический результат заключается в увеличении удельной энергией – $E_{уд}$, приходящейся на единицу объема преобразователя из-за большой излучающей поверхности радиоактивного изотопа ($S_{из}$) и соответственно площади объемного $p-n$ перехода ($S_{pn, об}$).

Указанный технический результат в первом объекте изобретения достигается следующим образом.

Конструкция преобразователя ионизирующих излучений с сетчатой объемной структурой содержит слаболегированную полупроводниковую пластину $n(p)$ типа проводимости, в ее объеме содержатся вертикальные

каналы примыкающие с одной стороны к поверхности пластины на поверхности каналов расположены сильнолегированные $p^+(n^+)$ области образующие вертикальные p - n переходы с полупроводниковой пластиной.

При этом каналы заполнены электропроводящим материалом радиоактивного изотопа образующего электрод анода (катода) диода преобразователя, а на нижней поверхности пластины расположен горизонтальный сильно легированный контактный $n^+(p^+)$ типа слой, на поверхности которого расположен металлический электрод катода анода преобразователя.

На верхней поверхности пластины расположена сильнолегированная горизонтальная область $p^+(n^+)$ типа проводимости, образующая горизонтальный p - n переход. Поверхность вертикальных каналов имеет слаболегированный $n(p)$ тип проводимости, при этом вертикальные каналы с одной стороны выходят на нижнюю поверхность пластины, а с другой – донной частью находятся на расстоянии от верхней поверхности пластины превышающим суммарную глубину горизонтального p - n перехода и образуемой им области пространственного заряда.

Во втором объекте предложенного изобретения технический результат заключается в упрощении технологии изготовления.

Указанный технический результат во втором объекте изобретения достигается следующим образом.

Способ изготовления включает формирование на нижней поверхности слаболегированной пластины $n(p)$ типа проводимости горизонтального сильно легированного слоя $n^+(p^+)$ типа проводимости, формирование вертикальных каналов осуществляется путем травления поверхности полупроводниковой пластины, легирование поверхности каналов, осаждение на верхнюю поверхность пластины и в полость каналов слоя металла радиоактивного изотопа электрода анода (катода), осаждения на нижнюю поверхность пластины слоя металла электрода катода (анода).

Формируются вертикальные каналы путем травления нижней поверхности слаболегированной полупроводниковой пластины $n(p)$ типа проводимости, затем проводится легирование поверхности каналов донорной (акцепторной), примесью, затем на верхней поверхности пластины формируется горизонтальный $p-n$ переход легированием акцепторной (донорной) примесью.

Изобретение поясняется чертежом, где показаны примеры конструкции преобразователя, на фигуре 1 показан разрез структуры преобразователя, первый пример конструкции; на фигуре 2 – вид снизу структуры преобразователя, первый пример конструкции; на фигуре 3 – разрез структуры преобразователя, второй пример конструкции, на фигуре 4 – вид снизу структуры преобразователя, второй пример конструкции.

Конструкция состоит из слаболегированной полупроводниковой пластины 1 $n(p)$ типа проводимости, на ее нижней поверхности расположен контактный $n^+(p^+)$ слой 2, в объеме пластины расположены вертикальные каналы 3, примыкающие с одной стороны к нижней стороне пластины, на верхней поверхности пластины расположена $p^+(n^+)$ область 4 горизонтального $p-n$ перехода, образующая область 5 пространственного заряда с пластиной, на поверхности $p^+(n^+)$ области расположен - металлический радиоактивный изотоп являющийся анодом 6 диода, на нижней поверхности пластины и в полости каналов расположен металлический радиоактивный изотоп являющийся катодом 7.

Принцип действия преобразователя основан на ионизации полупроводникового материала (например, кремния) бета излучением изотопов: никеля, трития, стронция, кобальта и т.д. Образующиеся при этом электронно-дырочные пары разделяются полем $p-n$ перехода в области пространственного заряда (ОПЗ) и создают разность потенциалов на p^+ и n^+ -областях преобразователя (фотогальваническую Э.Д.С.). При этом часть электронно-дырочных пар может быть собрана полем $p-n$ перехода также в

квазинейтральной (КНО) области на расстоянии равном диффузионной длине.

Установлено, что для эффективной (оптимальной) работы преобразователя необходимо использование высококачественного кремния диффузионной длиной для неосновных носителей тока L_d превышающей толщину кремниевой пластины $h_{пл}$ т.е. $L_d > h_{пл}$.

При этом расстояние между каналами должно превышать глубину проникновения бета излучения для электронов изотопа ^{63}Ni со средней энергией $E = 17,5$ кэВ.

Возможны различные примеры конструкций бета преобразователей, отличающихся по техническим параметрам, так преобразователь, показанный на фиг. 1, 2 имеет максимальную удельную мощность, но имеет относительно высокую стоимость из-за большого объема никеля в каналах. Преобразователь показанный на фиг. 3, 4 использует существенно меньшее количество ^{63}Ni , и соответственно стоимость при меньшей соответственно удельной мощности.

Примеры практической реализации конструкции преобразователя показанных на фиг. 1-4 могут быть реализованы на пластинах кремния КЭФ 5 кОм×см, диаметром 100мм, толщиной $h_{пл} = 420$ мкм, ориентацией (100), со временем жизни $\tau = 2$ мс, диффузионной длиной $L_d > 1,0$ см.

В качестве изотопного источника может быть выбран ^{63}Ni имеющий большой период времени полураспада 50 лет испускающий электронное излучение со средней энергией 17 кэВ и максимальной энергией 64 кэВ, практически безопасный для здоровья человека. Такая энергия электронов меньше энергии дефектообразования в кремнии 160 кэВ. При этом глубина поглощения в кремнии электронов со средней энергией 17 кэВ составляет примерно 3,0 мкм, а для 90 % поглощения 12 мкм. Данные размеры должны соответствовать глубинам залегания $p-n$ переходов и величине ОПЗ, что достигается на типовых кремниевых структурах. Следует отметить, что в качестве радиоактивного изотопа может быть использованы иные материалы,

например тритий и т.д. Также важно отметить, что в качестве источника излучения может быть использован не только источники бета излучения, но альфа источники, например, ^{238}U , со средней энергией 6 МэВ и проникающий на порядка 20-25 мкм в кремний, что не позволяет им повредить *p-n* переход.

Способ изготовления преобразователя по изобретению состоит из следующей последовательности технологических операций:

Проводят термическое окисление (до 0,6 мкм) поверхности партии кремниевых пластин кэВ 5 кОм×см с ориентацией (100) диаметром 100 мм, проводят "0"-ю фотолитографию по обратной стороне пластин, реактивным ионным травлением формируют вертикальные каналы, проводят диффузию фосфора в поверхность щелей.

Проводят 1-ую фотолитографию n^+ охранных областей по верхней стороне пластин, проводят диффузию фосфора и формируют n^+ охранные области на верхней (лицевой) поверхности и контактный n^+ слой на нижней поверхности.

Проводят 2-ую фотолитографию и формируют p^+ контактную область ионным легированием бора дозой $D=600$ мкКл с энергией $E = 30$ кэВ, проводят термический отжиг имплантированной примеси при температуре $T=1050$ °С $t = 40$ минут, выращивают термический оксид на полупроводниковой пластине при температуре $T=950$ С $t = 40$ минут толщиной 0,3 мкм.

Проводят 3-ую фотолитографию *p*-слоя *p-n* перехода, который формируют ионным легированием бора, проводят термический отжиг имплантированной примеси при температуре $T = 950$ °С $t = 40$ минут;

Проводят 4-ую фотолитографию контактных окон к p^+ -слою.

Проводят осаждение изотопа никеля-63 на верхнюю лицевую сторону пластин и проводят 5-ую фотолитографию формирования электрода анода;

Проводят утонение нижней пластины химико-механической полировкой, затем осаждают электролизом радиоактивный ^{63}Ni на нижнюю сторону пластин, режут пластины на отдельные кристаллы - чипы.

Следует отметить, что возможен более простой вариант технологического маршрута, т.е. с проведением фотолитографии вертикальных каналов в конце маршрута после осаждения никеля-63 на верхнюю сторону пластин. Однако в этом случае исключается операция утонения пластин.

Экспериментальные исследования кремниевых преобразователей с объемной конструкцией прототипа и планарной конструкцией при мощности излучения изотопа ^{63}Ni с мощностью дозы $P = 2,7$ мКюри/см² показали, что горизонтальный планарный p - n переход площадью ($S_{\text{рп,пл}}$), расположенный на полированной верхней поверхности пластины, имеет малый уровень темнового тока утечки.

$$I_{\text{т,пл}} = 0,5 \text{ нА / см}^2$$

Ток утечки p - n перехода равной площади сформированного в канале на три порядка больше.

$$I_{\text{ут. об}} = 1 \text{ мкА}$$

Что соответствовало напряжению "холостого хода" для планарного $U_{\text{хх,пл}} = 0,1$ В и объемного $U_{\text{хх,обм}} = 4$ мВ p - n переходов

$$U_{\text{хх,пл}} = \phi_{\text{T}} \times L_{\text{n}} (I_{\text{кз}} / I_{\text{T}} + 1), = 0,026 \times L_{\text{n}} (27/0,5+1) = 0,1 \text{ В}$$

Здесь ϕ_{T} – температурный потенциал;

– $I_{\text{кз}}$ - ток короткого замыкания, генерируемый бета излучением.

Мощности преобразователя определяется следующим соотношением

$$P_{\text{мах}} = U_{\text{хх}} \times I_{\text{кз}} \times FF$$

Для планарного p - n перехода $P_{\text{мах,пл}}$ равна 1,7 нВт и соответственно объемного $P_{\text{мах,об}}$ равны 0,08 нВт.

Технические преимущества изобретения – заключаются в увеличении удельной мощности ЭДС преобразователя, а также упрощении и удешевлении технологии его изготовления.

Это достигается за счет конструкции преобразователя бета излучения и технологии его изготовления, в которой принципиально возможна

реализация эквивалентной излучающей поверхности изотопа – ($S_{из}$) как в прототипе имеющего 3D объемную структуру, однако в качестве приемника ионизационного тока используется горизонтальный (а не вертикальный) *p-n* переход относительно малой площади ($S_{p-n, пл}$) расположенный на высококачественной полированной верхней поверхности пластины, что позволяет минимизировать темновой ток и увеличить напряжение холостого хода и соответственно удельную мощность преобразователя.

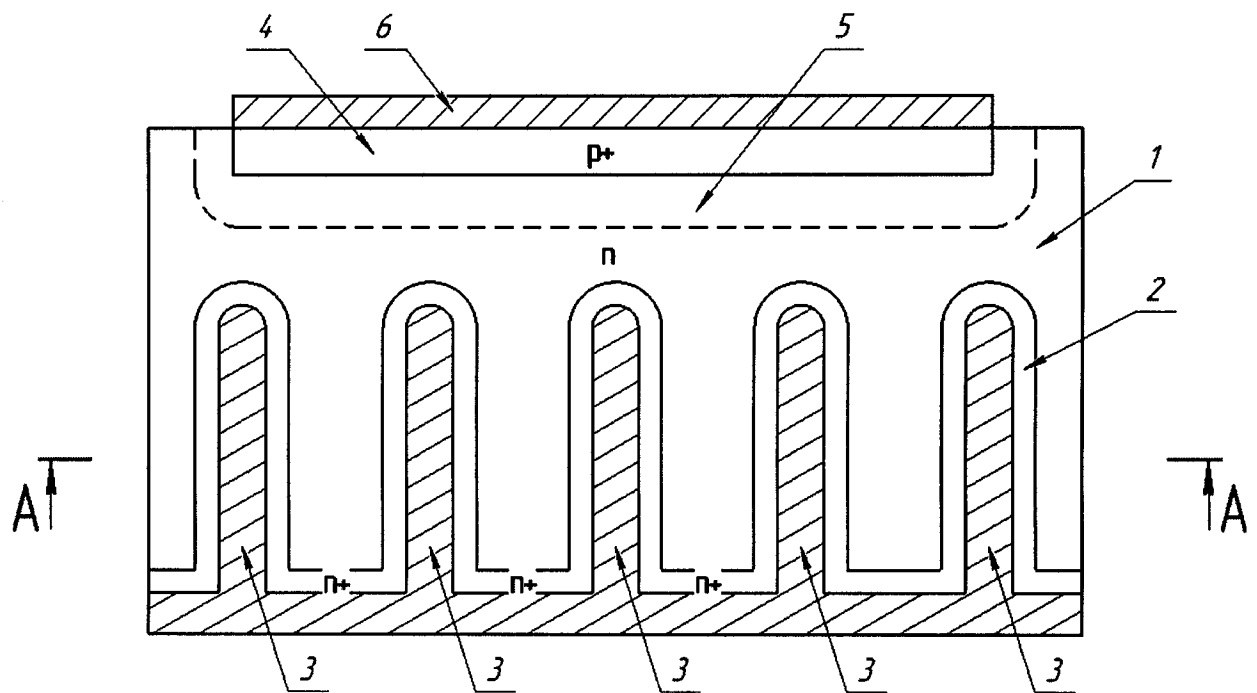
Формула изобретения

1. Преобразователь ионизирующих излучений с сетчатой объемной структурой, содержащий слаболегированную полупроводниковую пластину $n(p)$ типа проводимости, в ее объеме содержатся вертикальные каналы, созданные с верхней стороны к поверхности пластины, на поверхности каналов расположены сильнолегированные $p^+(n^+)$ области, при этом каналы заполнены электропроводящим материалом радиоактивного изотопа образующего электрод анода (катода) диода преобразователя, а на нижней поверхности пластины расположен горизонтальный сильнолегированный контактный $n^+(p^+)$ типа слой, на поверхности которого расположен металлический электрод катода анода преобразователя отличающаяся тем, что на верхней поверхности пластины расположена сильнолегированная горизонтальная область $p^+(n^+)$ типа проводимости, образующая горизонтальный p - n переход, а поверхность вертикальных каналов имеет слаболегированный $n(p)$ тип проводимости, при этом вертикальные каналы с одной стороны выходят на нижнюю поверхность пластины, а с другой – донной частью находятся на расстоянии от верхней поверхности пластины превышающим суммарную глубину горизонтального p - n перехода и образуемой им области пространственного заряда.

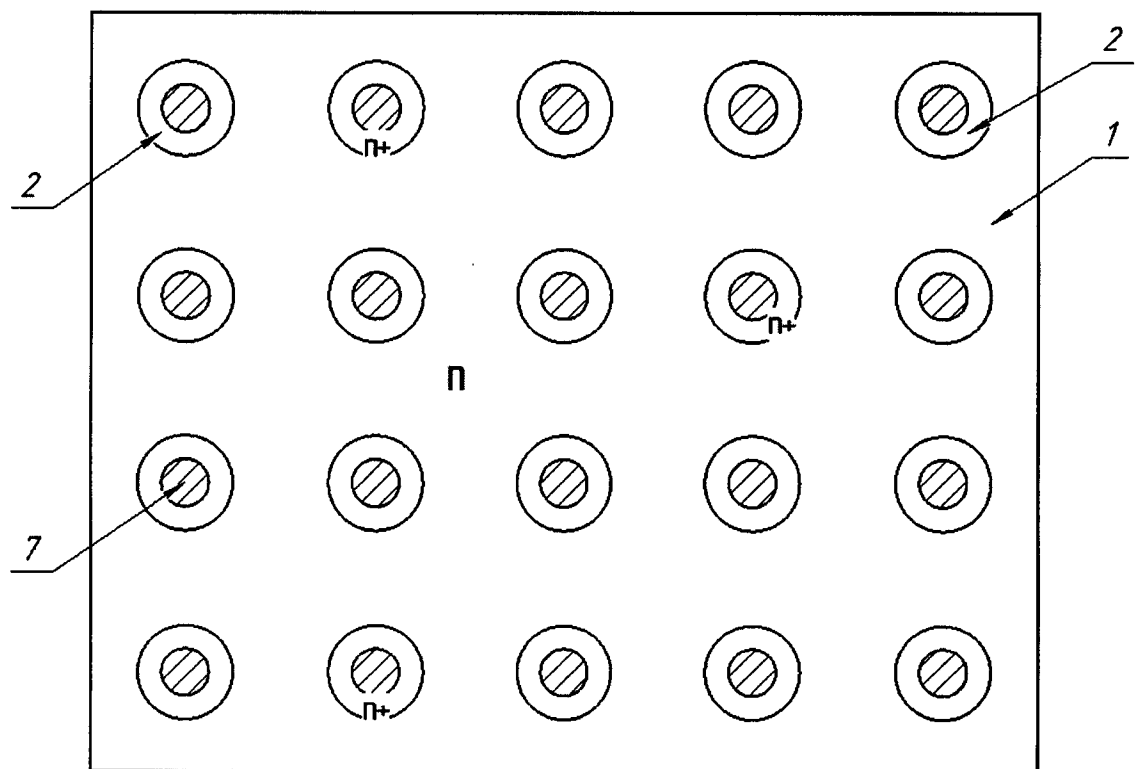
2. Способ его изготовления, включающий формирование на нижней поверхности слаболегированной пластины $n(p)$ типа проводимости горизонтального сильнолегированного слоя $n^+(p^+)$ типа проводимости, формирование вертикальных каналов осуществляется путем травления поверхности полупроводниковой пластины, легирование поверхности каналов, осаждение на верхнюю поверхность пластины и в полость каналов слоя металла радиоактивного изотопа электрода анода (катода), осаждения на нижнюю поверхность пластины слоя металла электрода катода (анода) отличающаяся тем, что формируют вертикальные каналы путем травления нижней поверхности слаболегированной полупроводниковой пластины $n(p)$

типа проводимости, затем проводят легирование поверхности каналов донорной (акцепторной), примесью, затем на верхней поверхности пластины формируют горизонтальный *p-n* переход легированием акцепторной (донорной) примесью.

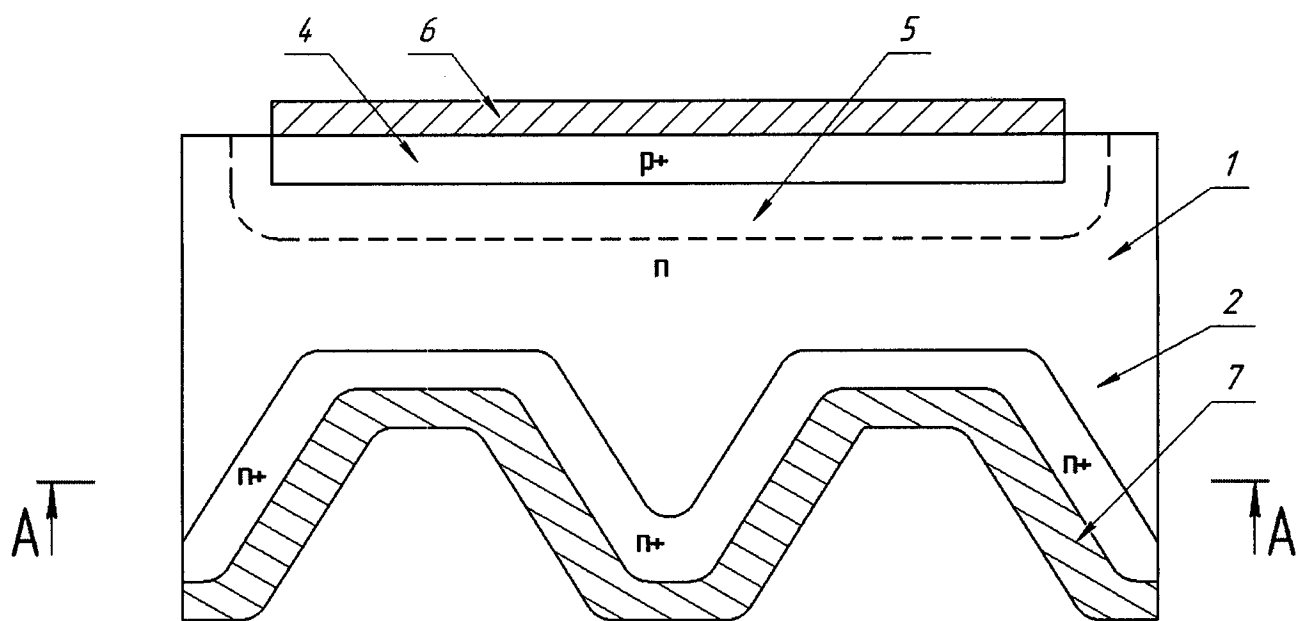
Преобразователь ионизирующих излучений с сетчатой объемной структурой и способ его изготовления



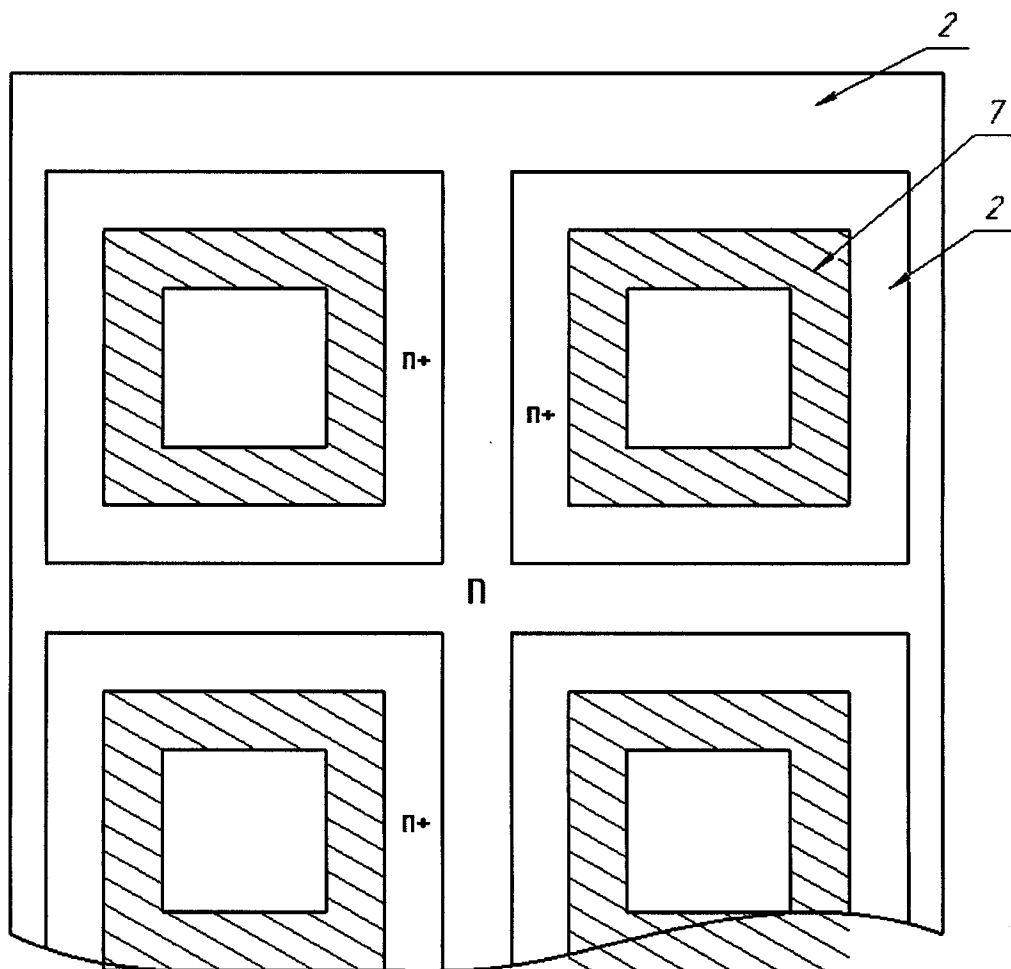
Фиг. 1



Фиг. 2



Фиг. 3



Фиг. 4