

(19)



**Евразийское
патентное
ведомство**

(21) **201990490** (13) **A2**

(12) **ОПИСАНИЕ ИЗОБРЕТЕНИЯ К ЕВРАЗИЙСКОЙ ЗАЯВКЕ**

(43) Дата публикации заявки
2019.12.30

(51) Int. Cl. **B24C 5/02** (2006.01)

(22) Дата подачи заявки
2019.03.12

(54) **МНОГОСТРУЙНАЯ АБРАЗИВНАЯ ГОЛОВКА**

(31) **PV2018-124**

(32) **2018.03.13**

(33) **CZ**

(71) Заявитель:
**ПТВ, СПОЛ. С.Р.О.; ИНСТИТУТ
ОФ ДЖЕОНИКС ОФ ДЗЕ ЧАС (CZ)**

(72) Изобретатель:
Мештанек Иржи, Ржиха Зденек (CZ)

(74) Представитель:
Медведев В.Н. (RU)

(57) Предложена многоструйная абразивная головка для очистки/удаления поверхностей материалов и разделения/резки материалов струей жидкости, обогащенной твердыми абразивными частицами с равномерным профилем скорости и плотности, позволяющая увеличить мощность резки и использовать режущую струю с большей эффективностью.

A2

201990490

201990490

A2

МНОГОСТРУЙНАЯ АБРАЗИВНАЯ ГОЛОВКА

ОБЛАСТЬ ТЕХНИКИ, К КОТОРОЙ ОТНОСИТСЯ ИЗОБРЕТЕНИЕ

Техническое решение относится к области гидравлики. Предметом патента является инструмент для очистки/удаления поверхностей материалов и разделения/резки материалов струей жидкости, обогащенной твердыми абразивными частицами.

УРОВЕНЬ ТЕХНИКИ

Используемая в настоящее время абразивная головка с подсосыванием газа и абразивов состоит только из одного жидкостного сопла, смесительной камеры и абразивного сопла. Вышеназванные части расположены последовательно друг за другом по оси инструмента так, чтобы высокоскоростная струя жидкости, создаваемая жидкостным соплом, проходила вдоль всей оси инструмента. Функцией жидкостного сопла является преобразование энергии давления в кинетическую энергию, что позволяет создать вышеупомянутую высокоскоростную струю жидкости. Тонкая струя жидкости проходит через центр инструмента либо другие части абразивной головки. Движение струи через центр смесительной камеры вызывает подсосывание газа и абразивов в смесительную камеру. Здесь происходит ускорение газа и абразивных частиц за счет движения высокоскоростной струи жидкости. В качестве жидкости для данного процесса может использоваться вода. В качестве газа для данного процесса может использоваться воздух. Далее сформированная смесь жидкости, газа и абразивных частиц подается в абразивное сопло, через центр которого она проходит. Дальнейшее ускорение газа и абразивных частиц осуществляется за счет высокоскоростной струи жидкости, проходящей по внутренней части корпуса абразивного сопла, состоящей, главным образом, из впускного конуса, соединенного с расположенной до него смесительной камерой, а также длинным цилиндрическим отверстием. В цилиндрической части абразивной головки формируется высокоскоростная профиль описываемой смеси жидкости, газа и абразивных частиц. Недостатком существующих решений, таких как EP2853349A1, EP0873220B1 или US2016/0129551A1, является сильная центрированность скоростного профиля. С аналогичной проблемой сталкивается и чешская патентная заявка CZ PV 2014-754, в которой абразивная головка представлена в классической схеме с акцентом на геометрию смесительной камеры. Форма смесительной

камеры адаптирована для минимизации деградации абразивных частиц. Это повышает эффективность резки. Наибольшая скорость частиц во всех существующих на настоящий момент схемах сопловых головок достигается в центре цилиндрической части абразивного сопла, где проходит струя жидкости. Далее, по мере приближения к стенке цилиндрической части абразивного сопла, скорость смеси резко падает. Такая форма скоростного профиля определяется самим распределением смеси в цилиндрической части абразивного сопла. Форма скоростного профиля одноструйной абразивной головки обладает вращательной симметрией со значительным максимумом в области оси инструмента.

Как уже упоминалось, струя жидкости проходит через центр цилиндрической части абразивного сопла. Газ движется вокруг стенок цилиндрической части абразивного сопла.

Абразивная частица, оказавшаяся около центра цилиндрической части, эффективно разгоняется до очень высокой скорости (700 м/сек или более). Абразивная частица, оказавшаяся у стенки цилиндрической части абразивного сопла, получает в разы меньшее ускорение (скорость 150 м/сек и ниже), практически не внося вклада в эффективность процесса резки. Такие разгоняющиеся до низких скоростей частицы снижают собственную эффективность резки соответствующей абразивной головки. Описанный центральный скоростной профиль смеси с приведенным распределением плотности смеси, при котором максимальная плотность приходится на ось цилиндрического отверстия, представляется неэффективным для выполнения резки. Существенным недостатком существующих решений является также рециркуляция потока газа, возникающая при прохождении струи жидкости сквозь инструмент. Рециркуляционный поток часто направляет абразивные частицы к жидкостному соплу, и таким образом повреждает как его, так и другие части инструмента. Этот процесс отображен на рис. 8.А.

Схожее техническое решение представлено в документе DE 2928698. В данном документе приведено описание устройства, в котором используется большее количество жидкостных сопел, струи которых, однако, пересекаются лишь в смесительной камере. Смесительная камера заполнена подаваемым абразивным материалом, который захватывается поступающими струями жидкости. Разделенные потоки жидкости захватывают абразивные частицы, передавая им свою кинетическую энергию. В точке пересечений отдельных струй жидкости происходит их изгиб и они сливаются в одну общую струю.

Однако абразивные частицы обладают настолько большой энергией, что не меняют своего направления в точке пересечения, а продолжают движение в прежнем направлении, ударяясь о стенки смесительной камеры, что приводит как к быстрой деградации абразивных частиц, так и к быстрому повреждению абразивной камеры. Деградация абразивных частиц также приводит к быстрому снижению режущей способности такого инструмента и его точности.

В документе EP 1527820 приведено описание комплектующей детали струйной головки с двумя симметрично расположенными отверстиями. Другими документами, представляющими текущее состояние техники, являются, например, CN 2504037 Y или CN 206967310 U.

РАСКРЫТИЕ ИЗОБРЕТЕНИЯ

Был разработан новый инструмент для разделения/резки материала струей жидкости, обогащенной твердыми абразивными частицами с более равномерным плоским скоростным профилем и равномерным профилем плотности смеси жидкости и абразива в цилиндрическом поперечном сечении абразивного сопла, причем наименьшая скорость абразивных частиц на выходе из абразивной головки/сопла превышает 150 м/сек, при давлении жидкости перед жидкостными соплами величиной в 100 МПа или более. При использовании такого инструмента мощность резки возрастает в несколько раз. Улучшение формы скоростного профиля и плотности протекающей смеси в абразивном сопле достигается за счет включения большего количества жидкостных сопел в инструмент. Использование множественных жидкостных сопел по сравнению с обычно используемым одним соплом приводит к тому, что профиль векторов скорости становится более плоским, не вращательно-симметричным, с меньшей долей задерживающихся слоев у цилиндрической стенки абразивного сопла. Струи жидкости в инструменте накладываются друг на друга, когда в общей точке пересечения происходит их взаимный изгиб и объединение в новую общую струю, скоростной профиль которой в поперечном сечении может иметь звездообразную форму с боковыми выступами, соответствующими исходным струям жидкости или жидкостным соплам.

Описание конструкции

В направлении от подающего средства воды под давлением к абразивному соплу, то есть в направлении потока, инструмент состоит из, как минимум, двух жидкостных сопел, каждое из которых присоединено к подающему каналу. Подающие каналы

отдельных сопел или отдельные жидкостные сопла впоследствии сводятся в один общий канал, ведущий в смесительную камеру, на конце которой расположено абразивное сопло. К смесительной камере подсоединены как минимум два подающих канала для газа и абразивной смеси. Подающие каналы для газа и абразивной смеси могут подключаться к газовой-абразивному распределителю. Подающий канал или общий канал могут быть снабжены подающим каналом для чистого газа.

Минимальное количество жидкостных сопел в инструменте составляет два, их максимальное количество не ограничено. При подключении большего количества жидкостных сопел достигается как более равномерный скоростной профиль, так и более равномерный профиль плотности смеси абразива и жидкости в поперечном сечении струи. Жидкостные сопла расположены в инструменте симметрично, вокруг его продольной оси (далее «ось инструмента»), и связаны непосредственно с подающими каналами или ведут в общий канал. Ось жидкостного сопла параллельна оси подающего канала и направлена к оси инструмента под определенным углом, то есть углом между осью инструмента и осью жидкостного сопла (далее «ось сопла»), или же осью подающего канала. Наклон выполнен под углом в диапазоне от $0,5^\circ$ до 45° , причем симметрично расположенные жидкостные сопла и подающие каналы из одного комплекта должны иметь одинаковый наклон. Идеальная конструкция инструмента предполагает угол наклона в диапазоне от 2° до 25° .

Жидкостные сопла вокруг оси инструмента расположены в группах, каждая из которых обладает вращательной симметрией и одинаковым наклоном относительно оси инструмента, причем одна группа сопел имеет по меньшей мере два или три сопла, расположенных на одной глубине, на окружности, лежащей в плоскости, перпендикулярной направлению потока общей струи.

Возможно, к примеру, объединить пять сопел в одну группу, разместив их с вращательной симметрией и одинаковым наклоном, при условии, что струи жидкости всех пяти сопел группы будут иметь одинаковую скорость потока. Это обеспечит взаимный изгиб струй жидкости и создание единой струи с минимальной потерей энергии.

В альтернативном варианте три сопла могут быть размещены в ряд, с сохранением вращательной симметрии и одинакового наклона, либо же два сопла могут быть размещены с меньшим углом наклона с сохранением вращательной симметрии или друг напротив друга. И в

том, и другом случае группы должны располагаться на одном уровне относительно направления потока. Струи жидкости из одной группы должны иметь одинаковую объемную скорость потока. Это обеспечивает взаимный изгиб струй жидкости, то есть объединение трех струй в общую струю, а затем двух струй в уже созданную общую струю жидкости, поскольку при меньшем наклоне пересечение струй достигается дальше по направлению потока, при условии, что два сопла расположены к оси инструмента под более острым углом, чем первые три.

В альтернативном варианте три сопла могут быть размещены на одной глубине, в один ряд и с сохранением вращательной симметрии, а другие два сопла, под таким же углом наклона, могут быть размещены во второй ряд на другой глубине, ниже по ходу потока. При этом, опять же, должно соблюдаться условие, что струи жидкости из одной группы сопел будут иметь одинаковую объемную скорость потока. Это обеспечивает взаимный изгиб струй и объединение в общую струю, то есть сначала трех струй, затем, ниже по ходу потока, двух других струй, которые далее по ходу потока сливаются с уже имеющейся общей струей.

Таким образом, жидкостные сопла в инструменте располагаются в группах, при этом в ряд расположены, как минимум, два сопла, имеющие одинаковую объемную скорость потока, одинаковый наклон относительно оси инструмента, расположенные на одном уровне, то есть в одинаковой удаленности от выпускного отверстия абразивного сопла, и расположенные с вращательной симметрией относительно оси инструмента или друг напротив друга.

Различные группы сопел могут иметь одинаковый или разный угол наклона и располагаться на одном или разных уровнях. Оси отдельных жидкостных сопел и подающих каналов пересекаются друг с другом и с осью инструмента в общем подающем канале в одной либо нескольких общих точках – пересечениях, где происходит изгиб и слияние струй жидкости, причем эти пересечения расположены в общем канале перед входом в смесительную камеру. Количество пересечений зависит от количества групп жидкостных сопел, глубины их размещения в инструменте и угла наклона жидкостных сопел с подающими каналами, поскольку у сопел из двух разных групп, расположенных на разной глубине инструмента, может иметься только одна точка пересечения, которая определяется углом наклона сопел в обеих группах. Увеличение наклона сокращает расстояние, на котором струи пересекутся.

Еще одним преимуществом инструмента, существенно увеличивающим срок его службы, является подключение подачи чистого газа через подающие каналы в поток жидкости, выходящей из жидкостного сопла. Благодаря этим подающим каналам происходит подсос газа в инструмент, что ограничивает нежелательную рециркуляцию воздуха вместе с частицами самого абразива, которые повреждают внутренние части инструмента и, прежде всего, жидкостное сопло. Рециркуляция изображена на рисунке 8, где на рисунке 8А представлена рециркуляция газа и абразива против направления потока вплоть до жидкостного сопла в случае, когда подающий канал чистого газа не установлен, а на рисунке 8В изображен поток чистого газа, движущийся по каналу в направлении струи жидкости, заполняющий канал и тем самым ограничивающий обратную рециркуляцию газа и абразивного материала. Таким образом, подача чистого газа в подающие каналы инструмента осуществляется отдельно, до подачи абразива.

Кроме того, общий канал в инструменте с подачей чистого газа обладает преимуществом, заключающимся в наличии ниже по ходу движения струи, перед смесительной камерой, сужения. При этом сумма диаметров подающих каналов равна или превышает диаметр общего канала, ведущего в камеру смешения, а диаметр последнего, в свою очередь, меньше, чем диаметр выпускного отверстия цилиндрической секции абразивного сопла.

К смесительной камере подсоединены, как минимум, два подающих канала для смеси газа и абразива. Смесительная камера переходит в абразивное сопло. Диаметр выпускного отверстия общего канала равен или меньше диаметра цилиндрической части абразивного сопла. Если выходной диаметр общего канала меньше диаметра цилиндрической части абразивного сопла, то смесь газа и абразива поступает в смесительную камеру автоматически, благодаря созданному пониженному давлению. Если выходной диаметр общего канала равен или больше диаметра цилиндрической части абразивного сопла, то смесь газа и абразива должна подаваться в смесительную камеру в смесительную камеру под давлением.

В инструменте, в котором не имеется ни подающего канала чистого газа, ни сужения в общем канале, подача газа и абразива может осуществляться автоматически, под давлением.

Описание многоструйной абразивной головки в действии

Жидкость подается в инструмент под давлением через жидкостные сопла. Поток жидкости из жидкостных сопел поступает в

отдельные подающие каналы, причем наряду с жидкостью, проходящей по подающему каналу, туда подается чистый газ. Подача чистого газа препятствует рециркуляции потока газа в подающих каналах. Благодаря этому абразив не уносится рециркуляционным потоком газа в направлении против потока жидкости и, таким образом, не происходит повреждения жидкостных сопел и составных частей головки абразивными частицами.

Отдельные струи жидкости, выходящие из отдельных подающих каналов, направляются в общий канал, и в зависимости от наклона и глубины расположения групп сопел объединяются в местах пересечения. При углах наклона менее $0,5^\circ$ требуется наличие длинных подающих каналов, что усложняет использование инструмента. При наклоне более 45° в месте пересечения происходит расширение струи жидкости, что в результате приводит к потере скорости струи и заполнению общего канала жидкостью, не имеющей достаточной скорости оттока из общего канала. В каждом месте пересечения происходит объединение (смешение) и изгибание потоков жидкости в направлении оси инструмента.

Далее общая высокоскоростная струя жидкости продолжает двигаться из точки пересечения в направлении оси инструмента в смесительную камеру. В смесительной камере осуществляется захват смеси газа и абразива высокоскоростной струей жидкости. Если выходной диаметр общего канала меньше диаметра цилиндрической части абразивного сопла, то смесь газа и абразива всасывается самопроизвольно. Далее струя жидкости вместе с абразивными частицами проходит в абразивное сопло и выходит из инструмента. Созданная таким образом высокоскоростная струя имеет равномерно распределенный профиль скорости и плотности в круговом поперечном сечении абразивного сопла. Объединение струй жидкости обеспечивает их распространение по всему поперечному сечению абразивного сопла и приводит к общему уплощению профиля скорости. Благодаря этому обеспечивается ускорение даже тех абразивных частиц, которые перемещаются у цилиндрической стенки абразивного сопла, до скоростей, значительно превышающих 150 м/сек. За счет этого достигается трехкратное увеличение мощности резки для абразивной головки, снабженной тремя соплами. Профиль распределения скоростей на поперечном сечении в таком инструменте имеет форму звезды с лучами одинаковой длины. Количество вершин звезды соответствует количеству жидкостных сопел в инструменте.

В многоструйной абразивной головке подсос воздуха и абразивных частиц осуществляется в смесительной камере, то есть ниже по направлению потока после точки пересечения. При попадании абразивной частицы в струю жидкости ниже по направлению потока, перед точкой пересечения, струя передала бы частице большую кинетическую энергию, придав ей траекторию движения с наклоном по направлению к оси инструмента. В точке пересечения струи жидкости смешиваются и изгибаются, в отличие от ускоренных абразивных частиц, которые продолжают движение по той же, наклонной относительно оси инструмента, траектории, по которой двигались после попадания в струю жидкости до момента пересечения струй.

Абразивные частицы движутся под наклоном относительно оси инструмента, затем сталкиваясь со стенками инструмента, результатом чего становится очень быстрый износ как основных деталей абразивной головки, так и самих абразивных частиц, что приводит к значительному снижению режущей способности инструмента.

Выполнение конструкции инструмента

Конструкция инструмента должна быть выбрана с учетом степени его нагрузки. Части инструмента, подвергающиеся нагрузке, несущие компоненты и сопла могут быть изготовлены из твердой стали или высокопрочной стали, износостойкой в отношении абразивных частиц стали (например, сталь 17-4PH, сталь 17022, сталь 1.4057, сталь 17346 и т.д.), для сопел предпочтительно выбирать очень прочные материалы, например, алмаз или сапфир. Для подающих средств и частей инструмента без нагрузки можно выбрать менее стойкие материалы, например, ПВХ.

Предпочтительно, чтобы инструмент имел несущий корпус, в который вкладывается внутренняя часть с каналами, ведущими от жидкостных сопел к общему каналу или в смесительную камеру. В верхней части несущего корпуса расположено подключение воды под давлением. Во внутренней части расположены жидкостные сопла. На внутренней части посредством резьбового или прессового соединения, либо другим жестким или разборным способом могут быть присоединены другие компоненты. В нижнюю часть несущего корпуса расположено абразивное сопло. Абразивное сопло может быть зафиксировано в несущем корпусе с помощью резьбового соединения либо прикреплено к корпусу с помощью цанги и гайки. Между внутренней частью, то есть вложенным соплом и абразивным

соплом, находится смесительная камера, которая может быть непосредственно составной частью несущего корпуса. Смесь воздуха и абразива может подаваться через несколько симметрично расположенных каналов.

Скоростной профиль многоструйного инструмента распределен в два-три раза более равномерно по сравнению с инструментом с одним водяным соплом, если оценивать равномерность по стандартному отклонению скоростного профиля смеси жидкости и газа на выпуске абразивного сопла.

Краткое описание чертежей

Фигура 1.

А. Уровень техники. Форма профиля скорости (продольный разрез) в абразивном сопле для абразивной головки с одним жидкостным соплом.

В. Уровень техники. Форма профиля скорости (поперечный разрез) в абразивном сопле для абразивной головки с одним жидкостным соплом, используемым в настоящее время.

Фигура 2.

А. Форма профиля скорости в абразивном сопле (продольный разрез) для инструмента с тремя жидкостными соплами.

В. Форма профиля скорости в абразивном сопле (поперечный разрез) для инструмента с несколькими жидкостными соплами.

Фигура 3.

А. Абразивная головка по п. 1 с тремя жидкостными соплами 21 с подающим средством 26 чистого газа 96 через отдельные подающие каналы 25 и четыре подающих средства 28 смеси 94 газа и абразива.

В. Деталь разреза инструмента с обозначенными осями.

Фигура 4.

А. Абразивная головка по п. 3 с пятью жидкостными соплами 21 в двух группах и подающим средством 26 чистого газа 96 через отдельные подающие каналы 25 и три подающих средства 28 смеси 94 газа и абразива в смесительную камеру 22.

В. Деталь разреза инструмента с обозначенными осями.

Фигура 5.

А. Абразивная головка по п. 2 с четырьмя жидкостными соплами 21 и подающим средством 26 чистого газа 96 через отдельные подающие каналы 25 и четыре подающих средства 28 смеси 94 газа и абразива в смесительную камеру 22.

В. Деталь разреза инструмента с обозначенными осями.

Фигура 6.

Изображение отдельных струй жидкости 95, их точка пересечения и общая струя для исполнения инструмента по п. 2 с четырьмя жидкостными соплами 21 и четырьмя отдельными подающими каналами 25.

Фигура 7.

Пример расположения пяти жидкостных сопел 21 относительно оси 55 инструмента.

Фигура 8.

А. Уровень техники. Инструмент без отдельного подающего средства чистого газа 96 с одним жидкостным соплом 21.

В. Изображение потока чистого газа 96 по каналу 25 по направлению потока струи жидкости 95.

Фигура 9.

А. Абразивная головка по п. 4 с тремя жидкостными соплами 21, отдельными подающими каналами 25 и четырьмя подающими средствами 28 смеси 94 газа и абразива.

В. Деталь разреза инструмента с обозначенными осями.

Фигура 10.

Абразивная головка по п. 5 с двумя жидкостными соплами 21 входящими непосредственно в общий канал 27 и с тремя подающими средствами 28 смеси 94 газа и абразива.

Примеры осуществления изобретения

Пример 1

Абразивная головка с тремя жидкостными (водяными) соплами и подсосом чистого газа отдельными подающими каналами и четырьмя подающими средствами поступающей смеси газа и абразива.

Фигура 3 демонстрирует пример исполнения инструмента с тремя водяными соплами 21, причем водяные сопла 21 расположены вокруг оси 55 инструмента вращательно симметрично, и находятся за подающим средством 73 жидкости под давлением. Оси 56 водяных сопел 21 и оси отдельных подающих каналов 25 образуют с осью 55 инструмента угол 8° . Каждое водяное сопло 21 соединено со своим собственным подающим каналом 25 постоянного диаметра, позволяющим высокоскоростной струе 95 жидкости перемещаться из данного водяного сопла 21 в точку пересечения, определяемую пересечением осей 56 жидкостных сопел 21 и оси 55 инструмента. Каждый подающий канал 25 снабжен подающим средством 26 чистого газа 96, причем чистый газ 96 поступает в отдельные подающие каналы 25 автоматически. Три отдельных подающих канала 25

объединяются в один общий канал 27 постоянного диаметра. Здесь отдельные струи 95 жидкости объединяются в одну общую, продолжающую движение вдоль оси 55 инструмента в смесительную камеру 22, к которой подсоединен общий канал 27. К смесительной камере 22 подсоединены четыре подающих средства 28 смеси 94 газа и абразива. Смесь 94 газа и абразива поступает в смесительную камеру 22 через подающие средства 28 смеси 94 газа и абразива под давлением. Смесь 94 газа и абразива, ускоряемая общей высокоскоростной струей 95 жидкости, поступает в абразивное сопло 23, которое соединено со смесительной камерой. Абразивное сопло 23 установлено на конце инструмента, по его оси 55. Здесь происходит дальнейшее ускорение описанной смеси до воздействия на разрезаемый материал.

Несущий корпус абразивной головки, в котором расположены жидкостные сопла 21, смесительная камера 22 и абразивное сопло 23, содержит отдельные подающие каналы 25, общий канал 27, и изготовлен из стали 17-4PH. Смесительная камера 22 изготовлена из твердой стали. Абразивное сопло 23 также изготовлено из твердой стали. К несущему корпусу абразивной головки подсоединены подающие средства 26 чистого газа 96, изготовленные из стали 17022. К несущему корпусу абразивной головки подсоединены подающие средства 28 смеси 94 газа и абразива, изготовленные из стали 17022.

В инструменте, изготовленном по п. 1, не происходит рециркуляция газа благодаря присутствию средств 26, подающих чистый газ 96 в отдельные подающие каналы 25. Профиль резки и скоростной профиль такого инструмента благодаря наличию трех жидкостных сопел 21 очень эффективен, профиль резки имеет форму трехконечной звезды, в скоростном профиле такого инструмента происходит в три раза более равномерное распределение скорости по сравнению с предшествующим уровнем техники – то есть одноструйным инструментами без отдельных подающих средств 26 чистого газа 96.

Пример 2

Абразивная головка с четырьмя жидкостными (водяными) соплами и подсосом чистого газа через отдельные подающие каналы, и четырьмя подающими средствами поступающей в смесительную камеру смеси газа и абразива.

Фигура 5а и Фигура 5б демонстрируют пример исполнения инструмента с четырьмя водяными соплами 21, причем водяные сопла

21 расположены вокруг оси 55 инструмента вращательно симметрично и находятся за подающим средством 73 жидкости под давлением. Оси 56 водяных сопел 21 и оси отдельных подающих каналов 25 образуют с осью 55 инструмента угол 15° . Каждое водяное сопло 21 соединено со своим собственным подающим каналом 25 постоянного диаметра, позволяющим высокоскоростной струе 95 жидкости перемещаться из данного водяного сопла 21 в точку пересечения, определяемую пересечением осей 56 жидкостных сопел 21 и оси 55 инструмента. Каждый подающий канал 25 снабжен подающим средством 26 чистого газа 96, причем чистый газ 96 поступает в отдельные подающие каналы 25 автоматически. Подающие средства 26 чистого газа 96 подсоединены к общему распределителю 72 чистого газа 96. Четыре отдельных подающих канала 25 объединяются в один общий канал 27 постоянного диаметра. Здесь отдельные струи 95 жидкости объединяются в одну общую, которая продолжается вдоль оси 55 инструмента. Общий канал 27 перед входом в смесительную камеру 22 имеет сужение 29. В смесительную камеру 22 входят четыре подающих средства 28 смеси 94 газа и абразива. Смесь 94 газа и абразива поступает в смесительную камеру 22 через подающие средства 28 смеси 94 газа и абразива самопроизвольно воздействием пониженного давления в смесительной камере 22. Подающие средства 28 смеси 94 газа и абразива подключены к общему распределителю 71 смеси 94 газа и абразива. Смесь 94 газа и абразива, ускоряемая общей высокоскоростной струей 95 жидкости, поступает в абразивное сопло 23. Абразивное сопло 23 установлено на конце инструмента, располагаясь по его оси 55. Здесь осуществляется дальнейшее ускорение описанной смеси до воздействия на разрезаемый материал.

Несущий корпус абразивной головки, в котором расположены жидкостные сопла 21, сужение 29, смесительная камера 22 и абразивное сопло 23, изготовлен из стали 17-4PH. Корпус сопел, в котором расположены водяные сопла 21 изготовлен из стали 17346. Сужение 29 изготовлено из износостойкой стали 1.4057. Смесительная камера 22 изготовлена из износостойкой стали 1.4057. Абразивное сопло 23 изготовлено из твердой стали. Подающее средство 26 чистого газа 96 изготовлено из ПВХ. Распределитель 72 чистого газа 96 изготовлен из стали 17022. Подающее средство 28 смеси 94 газа и абразива изготовлено из ПВХ. Распределитель 71 смеси 94 газа и абразива изготовлен из стали 17346.

В инструменте, изготовленном по п. 2, рециркуляция газа не осуществляется благодаря подаче чистого газа 96 подающими средствами 26 в отдельные подающие каналы 25. Профиль резки и скоростной профиль такого инструмента благодаря наличию четырех жидкостных сопел 21 очень эффективен, профиль резки имеет форму четырехконечной звезды, в скоростном профиле такого инструмента происходит почти в три раза более равномерное распределение скорости по сравнению с предшествующим уровнем техники – то есть одноструйным устройством без отдельных подающих устройств 26 чистого газа 96.

Пример 3

Абразивная головка с пятью жидкостными (водяными) соплами, расположенными на двух глубинах устройства, подсосом чистого газа через отдельные подающие каналы, и тремя подающими устройствами поступающей в смесительную камеру смеси газа и абразива.

Фигура 4 демонстрирует пример исполнения инструмента с пятью водяными соплами 21, расположенными в две группы, причем водяные сопла 21 расположены на двух глубинах вокруг оси 55 инструмента вращательно симметрично и находятся за подающим устройством 73 жидкости под давлением. Оси 56 водяных сопел 21 в первой группе и оси отдельных подающих каналов 25 образуют с осью 55 инструмента угол 12° . Оси 56 водяных сопел 21 во второй группе и оси отдельных подающих каналов 25 образуют с осью 55 инструмента угол 10° . Каждое водяное сопло 21 соединено со своим собственным подающим каналом 25 постоянного диаметра, позволяющим высокоскоростной струе 95 жидкости проходить из данного водяного сопла 21 в точку пересечения, определяемую пересечением осей 56 жидкостных сопел 21 и оси 55 инструмента. В инструменте имеются два пересечения. Сначала первые три оси 56 жидкостных сопел 21 пересекаются с осью 55 инструмента. Затем другие две оси 56 жидкостных сопел 21 пересекаются с осью 55 инструмента и с объединенной струей первых трех жидкостных сопел 21 во второй точке пересечения. Каждый подводный канал 25 оснащен подводным устройством 26 чистого газа 96, причем чистый газ 96 поступает в отдельные подающие каналы 25 автоматически. Подающие устройства 26 чистого газа 96 подсоединены к общему распределителю 72 чистого газа 96. Три отдельных подающих канала 25 объединяются в один общий канал 27 постоянного диаметра. Здесь отдельные струи 95 жидкости объединяются в одну общую,

которая продолжает движение вдоль оси 55 инструмента. Общий канал 27 перед входом в смесительную камеру 22 имеет сужение 29. Первая точка пересечения находится в общем канале 27, а вторая точка пересечения находится в сужении 29. Здесь происходит объединение всех струй 95 жидкости в одну общую струю, которая вдоль оси 55 инструмента проходит в смесительную камеру 22. В смесительную камеру 22 входят четыре подающих устройства 28 смеси 94 газа и абразива. Смесь 94 газа и абразива поступает в смесительную камеру 22 через подающие устройства 28 смеси 94 газа и абразива автоматически, за счет пониженного давления в смесительной камере 22. Подающие устройства 28 смеси 94 газа и абразива подключены к общему распределителю 71 смеси 94 газа и абразива. Смесь 94 газа и абразива, ускоряемая общей высокоскоростной струей 95 жидкости, поступает в абразивное сопло 23. Абразивное сопло 23 установлено на конце инструмента, по его оси 55. Здесь происходит дальнейшее ускорение описанной смеси до воздействия на разрезаемый материал.

Несущий корпус абразивной головки, в котором расположены жидкостные сопла 21, сужение 29, которое является корпусом вложенного сопла, смесительная камера 22 и абразивное сопло 23, изготовлен из стали 17346. Смесительная камера 22 изготовлена из износостойкой стали 1.4057. Абразивное сопло 23 изготовлено из твердой стали. Подающее средство 26 чистого газа 96 изготовлено из стали 17-4PH. Распределитель 72 чистого газа 96 изготовлен из стали 17022. Подающее средство 28 смеси 94 газа и абразива изготовлено из ПВХ. Распределитель 71 смеси 94 газа и абразива изготовлен из стали 17346.

В инструменте, изготовленном по п. 3, не происходит рециркуляции газа благодаря присутствию подающих средств 26 чистого газа 96 в отдельные подающие каналы 25. Профиль резки и скоростной профиль такого инструмента благодаря наличию пяти жидкостных сопел 21 очень эффективен, профиль резки имеет форму пятиконечной звезды, в скоростном профиле такого инструмента происходит более, чем в три раза равномерное распределение скорости по сравнению с предшествующим уровнем техники – то есть одноструйным устройством без отдельных подающих средств 26 чистого газа 96.

Пример 4

Абразивная головка с тремя жидкостными (водяными) соплами без подсоса чистого газа отдельными подающими каналами и четырьмя подающими средствами поступающей смеси газа и абразива.

Фигура 9 демонстрирует пример исполнения инструмента с тремя водяными соплами 21, причем водяные сопла 21 вращательно симметрично расположены вокруг оси 55 инструмента за подающим средством 73 жидкости под давлением. Оси 56 водяных сопел 21 и оси отдельных подающих каналов 25 образуют с осью 55 инструмента угол 25° . Каждое водяное сопло 21 соединено со своим собственным подающим каналом 25 постоянного диаметра, позволяющем высокоскоростной струе 95 жидкости из данного водяного сопла 21 перемещаться в точку пересечения, определяемую пересечением осей 56 жидкостных сопел 21 и оси 55 инструмента. Три отдельных подающих канала 25 объединяются в один общий канал 27 постоянного диаметра. Здесь отдельные струи 95 жидкости объединяются в одну общую, которая продолжает движение вдоль оси 55 инструмента в смесительную камеру 22, к которой подсоединяется общий канал 27. Со смесительной камерой 22 соединены три подающих устройства 28 смеси 94 газа и абразива. Смесь 94 газа и абразива поступает в смесительную камеру 22 через подающие устройства 28 смеси 94 газа и абразива под давлением. Смесь 94 газа и абразива, ускоряемая общей высокоскоростной струей 95 жидкости, поступает в абразивное сопло 23, которое соединено со смесительной камерой. Абразивное сопло 23 установлено на конце инструмента, по его оси 55. Здесь происходит дальнейшее ускорение описанной смеси до воздействия на разрезаемый материал.

Несущий корпус абразивной головки, в котором расположены жидкостные сопла 21, смесительная камера 22 и абразивное сопло 23, содержит отдельные подающие каналы 25, общий канал 27, и изготовлен из стали 17-4PH. Смесительная камера 22 изготовлена из твердой стали. Абразивное сопло 23 изготовлено также из твердой стали. К несущему корпусу абразивной головки подсоединены подающие устройства 26 чистого газа 96, изготовленные из стали 17022. К несущему корпусу абразивной головки подсоединены подающие устройства 28 смеси 94 газа и абразива, изготовленные из стали 17022.

В инструменте, изготовленном по п. 4, хотя и происходит рециркуляция газа, но профиль резки и скоростной профиль такого инструмента благодаря наличию трех жидкостных сопел 21 очень

эффективен. Профиль резки имеет форму трехконечной звезды, в скоростном профиле такого инструмента происходит в два раза более равномерное распределение скорости по сравнению с предшествующим уровнем техники – то есть одноструйным инструментом.

Пример 5

Абразивная головка с двумя жидкостными (водяными) соплами с подсосом чистого газа в общий канал и тремя подающими средствами поступающей смеси газа и абразива.

Фигура 10 демонстрирует пример исполнения инструмента с двумя водяными соплами 21, причем водяные сопла 21 расположены друг напротив друга вокруг оси 55 инструмента за подающим средством 73 жидкости под давлением. Оси 56 водяных сопел 21 образуют с осью 55 инструмента угол 2° . Оба водяных сопла 21 входят напрямую в общий канал 27. В общем канале 27 отдельные струи 95 жидкости объединяются в одну общую, которая продолжает движение вдоль оси 55 инструмента в смесительную камеру 22, к которой подключен общий канал 27. К смесительной камере подсоединены 22 три подающих устройства 28 смеси 94 газа и абразива. Смесь 94 газа и абразива поступает в смесительную камеру 22 через подающие устройства 28 смеси 94 газа и абразива автоматически, благодаря пониженному давлению в смесительной камере 22. Смесь 94 газа и абразива, ускоряемая общей высокоскоростной струей 95 жидкости, поступает в абразивное сопло 23, соединенное со смесительной камерой. Абразивное сопло 23 установлено на конце инструмента, по его оси 55. Здесь происходит дальнейшее ускорение описанной смеси до воздействия на разрезаемый материал.

Несущий корпус абразивной головки, в котором расположены жидкостные сопла 21, смесительная камера 22 и абразивное сопло 23, содержит общий канал 27, и изготовлен из стали 17-4PH. Смесительная камера 22 изготовлена из твердой стали. Абразивное сопло 23 также изготовлено из твердой стали. К несущему корпусу абразивной головки подсоединены подающие средства 26 чистого газа 96, изготовленные из стали 17022. К несущему корпусу абразивной головки подсоединены подающие средства 28 смеси 94 газа и абразива, изготовленные из стали 17-4PH.

Профиль резки и скоростной профиль такого инструмента благодаря наличию двух жидкостных сопел 21 эффективен, профиль резки имеет форму двухконечной звезды, в скоростном профиле

такого инструмента происходит в два раза более равномерное распределение скорости по сравнению с предшествующим уровнем техники – то есть одноструйным инструментом.

Перечень ссылочных позиций

21 – жидкостное сопло

22 – смесительная камера

23 – абразивное сопло

25 – подающий канал

26 – подающие средства чистого газа 96

27 – общий канал

28 – подающие средства смеси 94 газа и абразива

29 – сужение общего канала 27

55 – ось инструмента

56 – ось жидкостного сопла 21

65 – форма профиля скорости смеси одноструйной абразивной головки

66 – форма профиля скорости смеси многоструйной абразивной головки

71 – распределитель смеси 94 газа и абразива

72 – распределитель чистого газа 96

73 – подающее средство жидкости под давлением

75 – цилиндрическая часть абразивного сопла 23

92 – общая струя жидкости

94 – смесь газа и абразива

95 – струя жидкости

96 – чистый газ

Промышленная применимость

Очистка материалов, удаление поверхностного слоя материалов, деление или резка материалов струей жидкости, обогащенной твердыми абразивными частицами.

ФОРМУЛА ИЗОБРЕТЕНИЯ

1. Многоструйная абразивная головка, содержащая смесительную камеру (22), снабженную подающими средствами (28) смеси (94) газа и абразива, соединенными с абразивным соплом (23), отличающаяся тем, что содержит по меньшей мере одну группу из двух жидкостных сопел (21), расположенных вокруг оси (55) инструмента, причем каждое жидкостное сопло (21) проходит в общий канал (27), соединенный со смесительной камерой (22), при этом ось (56) жидкостного сопла (21) образует с осью (55) инструмента угол от $0,5^\circ$ до 45° , причем жидкостные сопла (21), расположенные в комплекте, находятся на одинаковом расстоянии от выпуска абразивного сопла (23) под одинаковым углом между осью (56) жидкостного сопла (21) и осью (55) инструмента, они расположены вращательно симметрично вокруг оси (55) инструмента или друг напротив друга, при этом общая точка пересечения осей (56) жидкостных сопел (21) и оси (55) инструмента находится в общем канале (27) перед входом в смесительную камеру (22) в направлении потока.

2. Многоструйная абразивная головка по п.1, отличающаяся тем, что между жидкостным соплом (21) и общим каналом (27) расположен подающий канал (25), причем ось (56) жидкостного сопла (21) параллельна оси подающего канала (25).

3. Многоструйная абразивная головка по п.2, отличающаяся тем, что ось подающего канала и ось (56) жидкостного сопла (21) образуют угол от 2° до 25° с осью (55) инструмента.

4. Многоструйная абразивная головка по п.1, отличающаяся тем, что содержит одну группу из трех жидкостных сопел (21).

5. Многоструйная абразивная головка по п.1, отличающаяся тем, что содержит одну группу из четырех жидкостных сопел (21).

6. Многоструйная абразивная головка по п.2, отличающаяся тем, что отдельные подающие каналы (25) снабжены подающими средствами (26) чистого газа (96).

7. Многоструйная абразивная головка по п.1, отличающаяся тем, что общий канал (27) снабжен подающим средством (26) чистого газа (96).

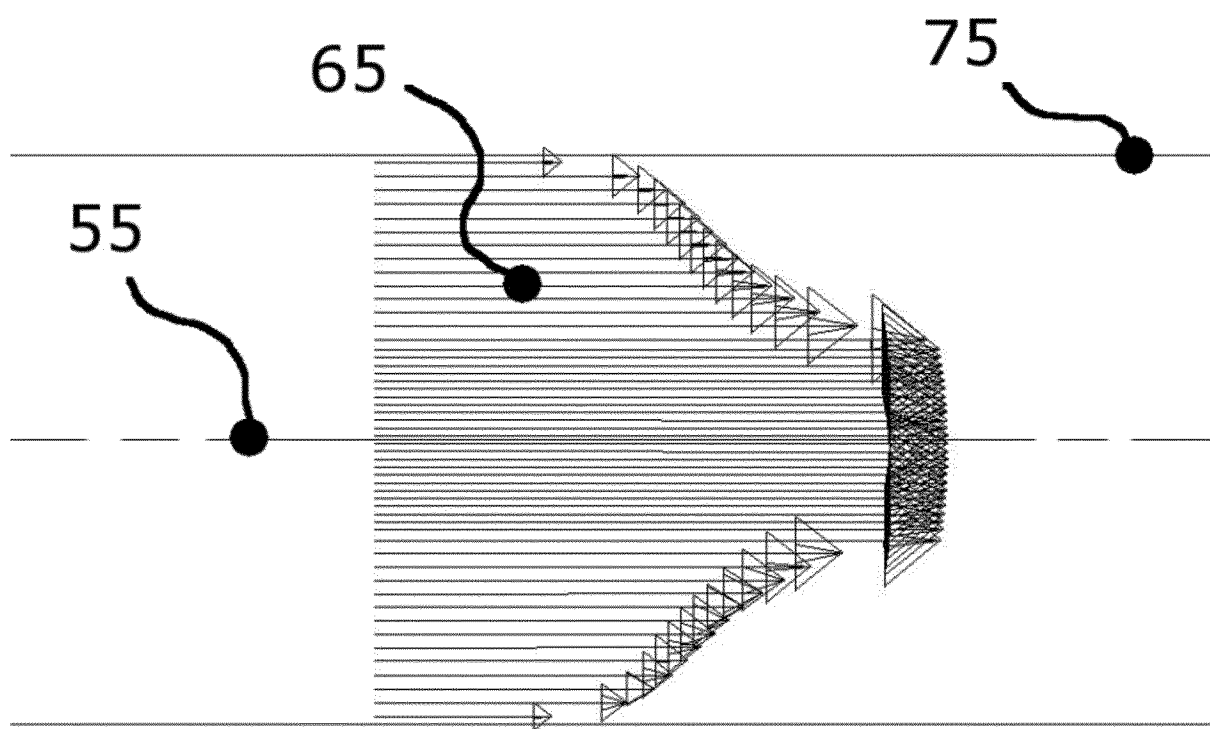
8. Многоструйная абразивная головка по п.1, отличающаяся тем, что общий канал (27) выполнен с сужением (29) перед входом в смесительную камеру (22).

9. Многоструйная абразивная головка по п.8, отличающаяся тем, что сужение (29) общего канала (27) образовано введенным соплом.

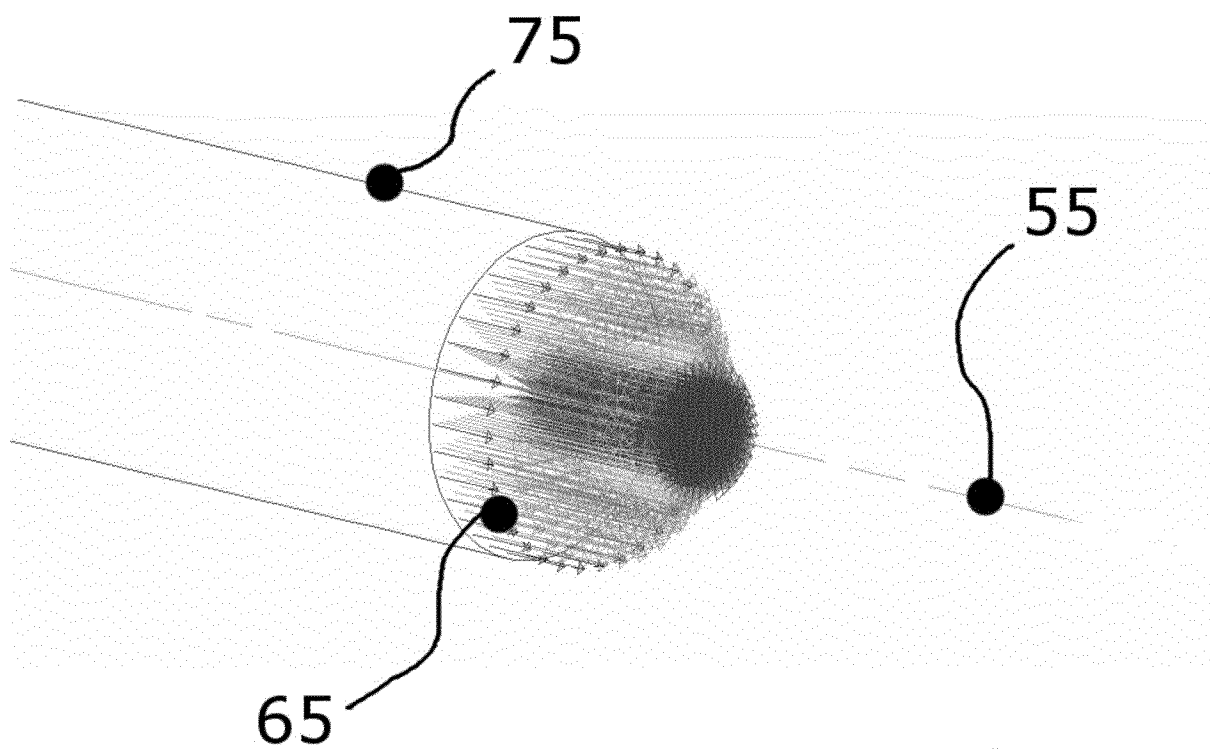
10. Многоструйная абразивная головка по п. 8 или п. 9, отличающаяся тем, что выходной диаметр сужения (29) меньше диаметра цилиндрической части (75) абразивного сопла (23).

11. Многоструйная абразивная головка по п. 1 или п. 6, отличающаяся тем, что содержит две группы жидкостных сопел (21), причем одна группа содержит три жидкостных сопла (21), расположенных вращательно симметрично вокруг оси (55) инструмента, а вторая группа жидкостных сопел (21) содержит два сопла (21), расположенных друг напротив друга, причем вторая группа расположена ближе к выпуску абразивного сопла (23), чем первая группа.

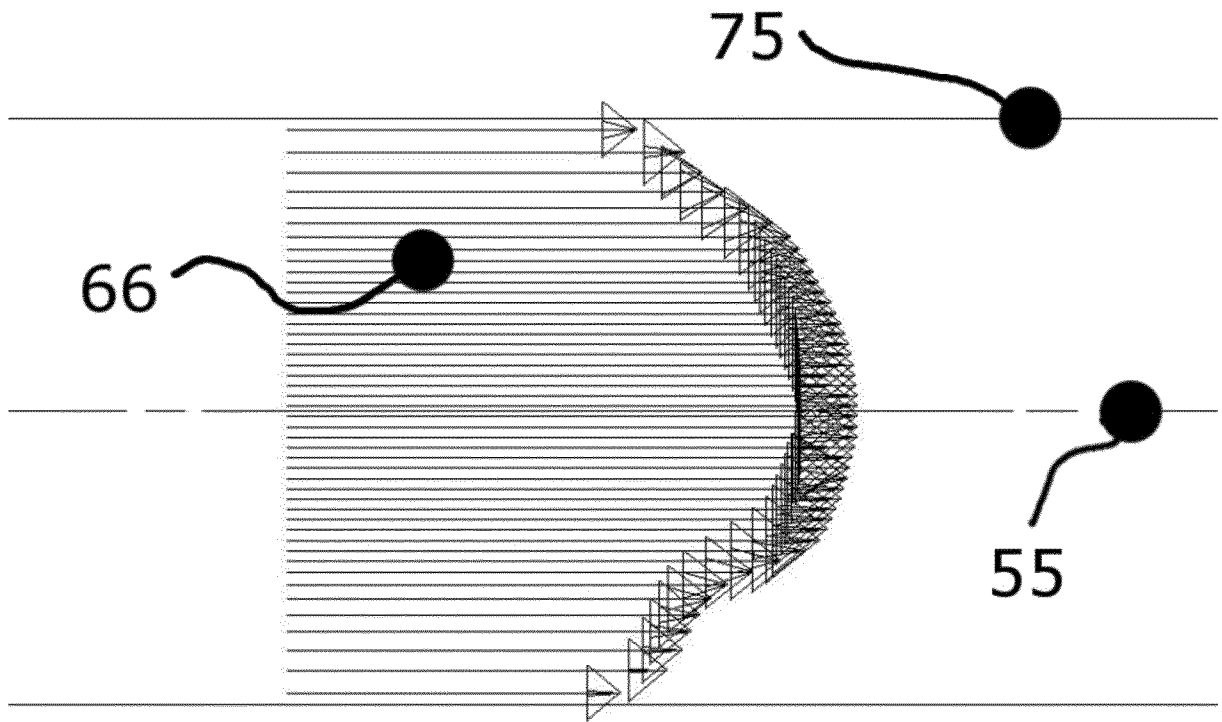
По доверенности



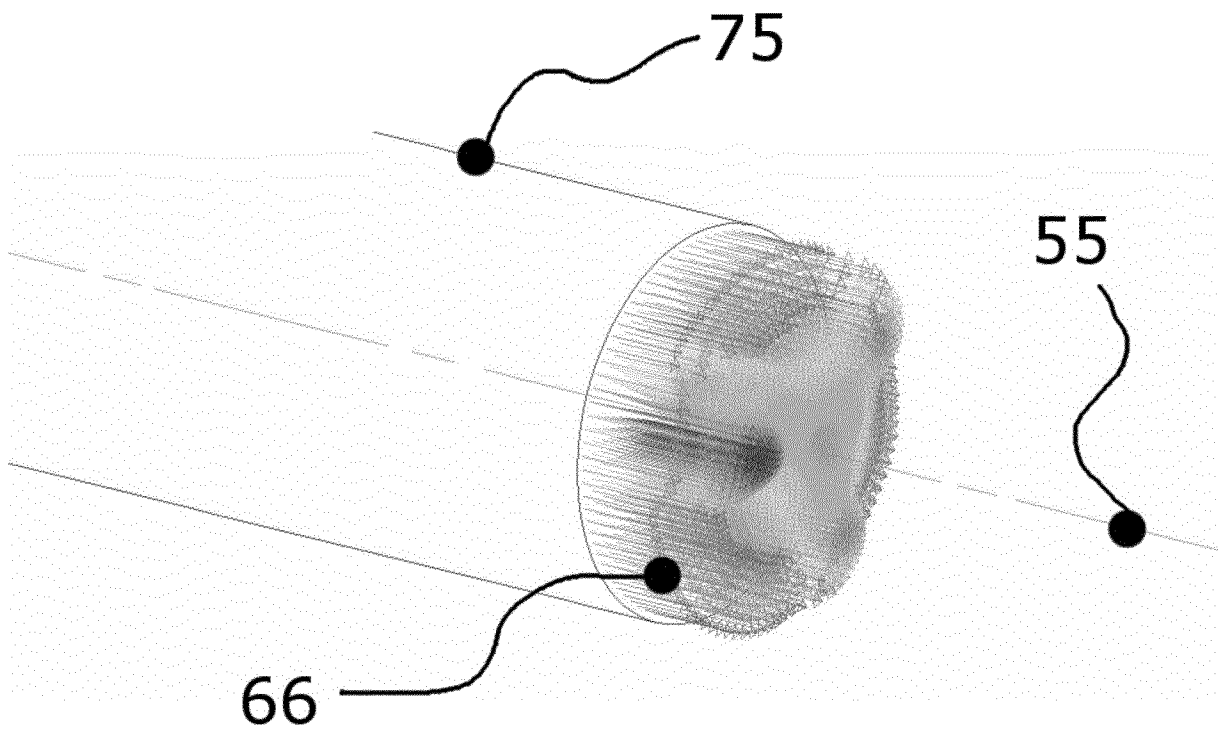
фиг. 1 А



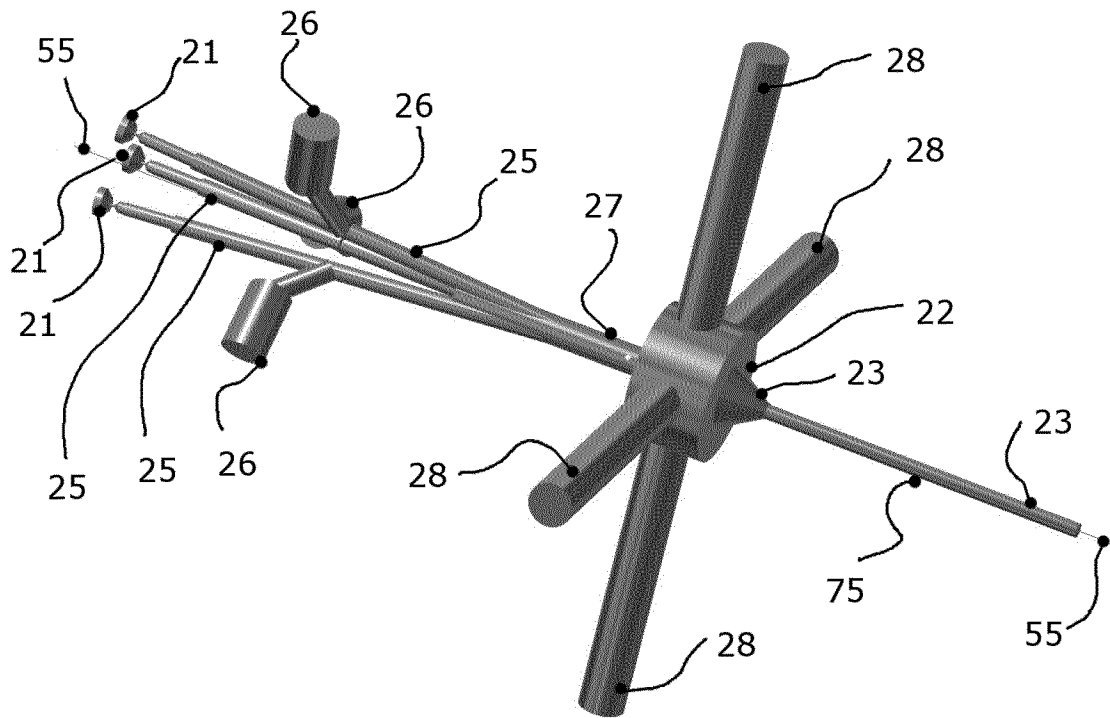
фиг. 1 В



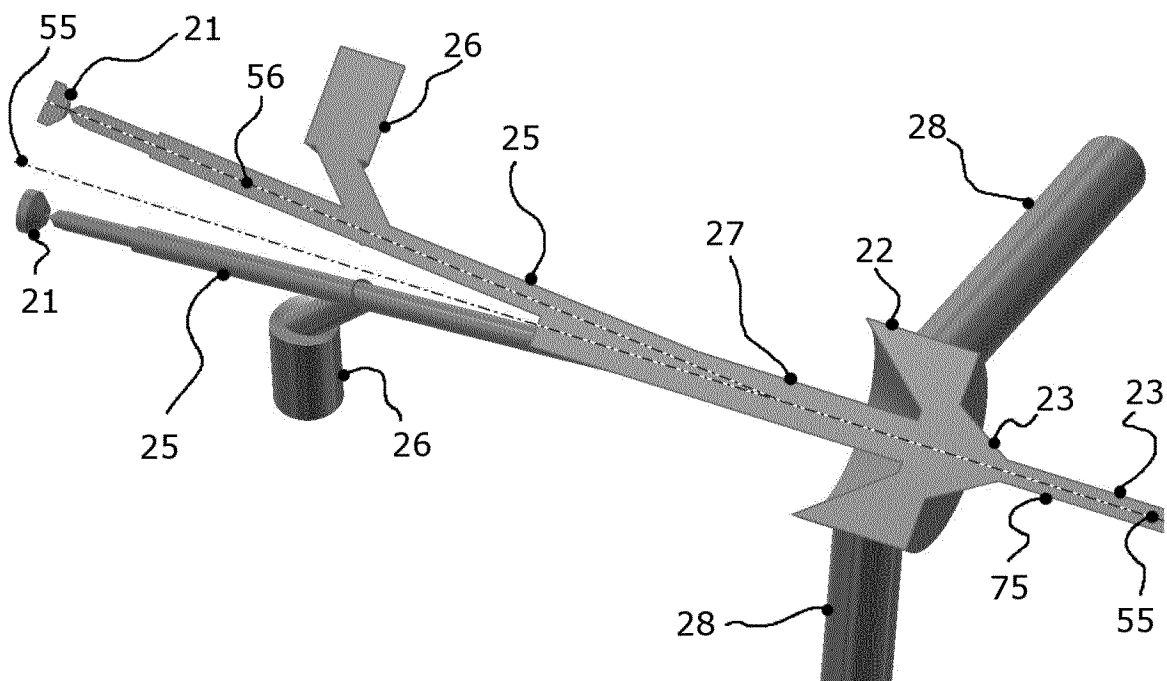
фиг. 2 А



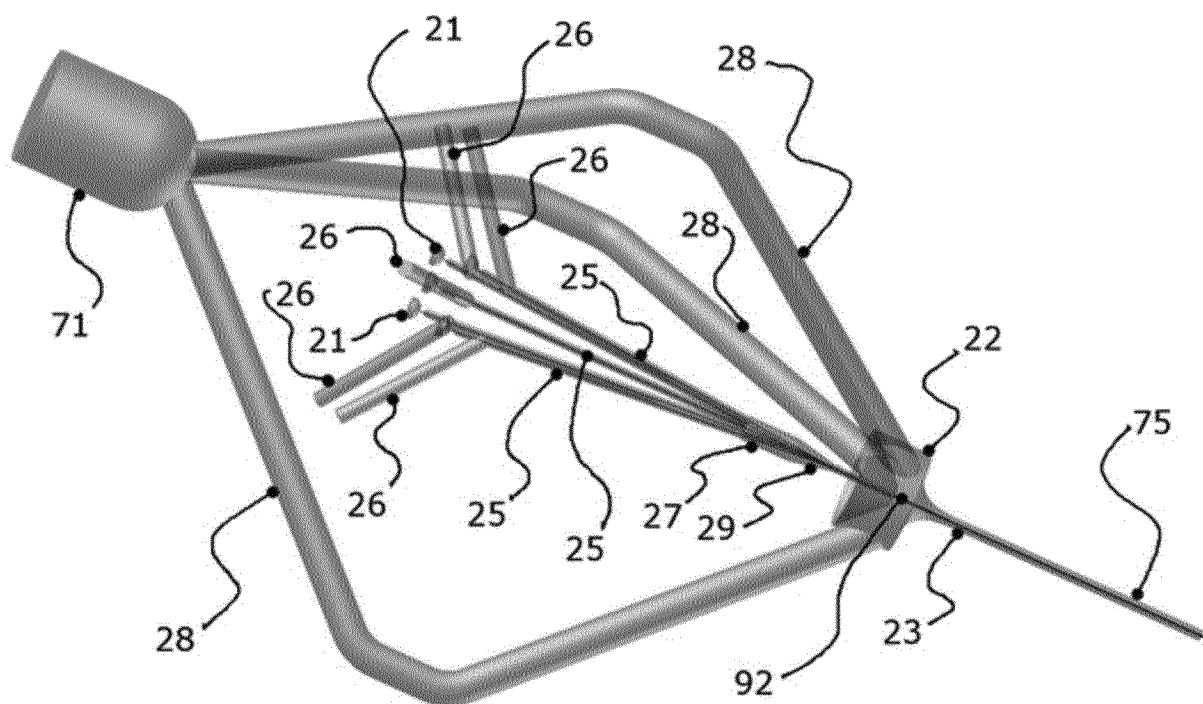
фиг. 2 В



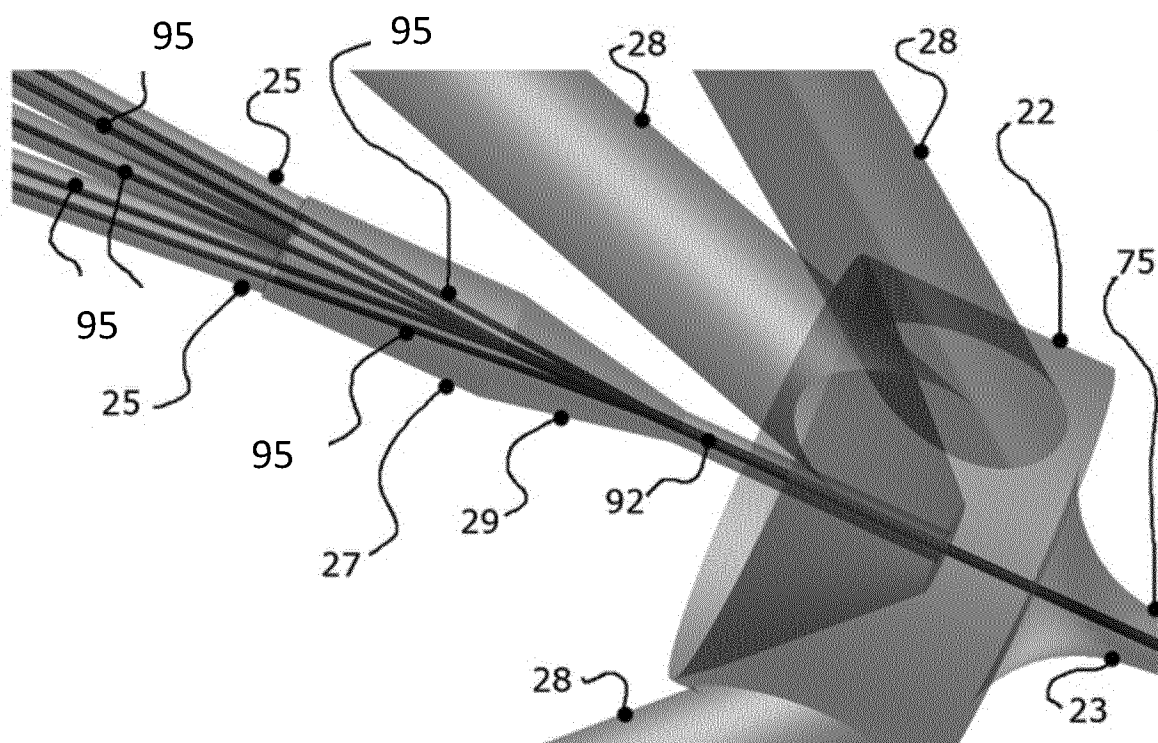
фиг. 3А



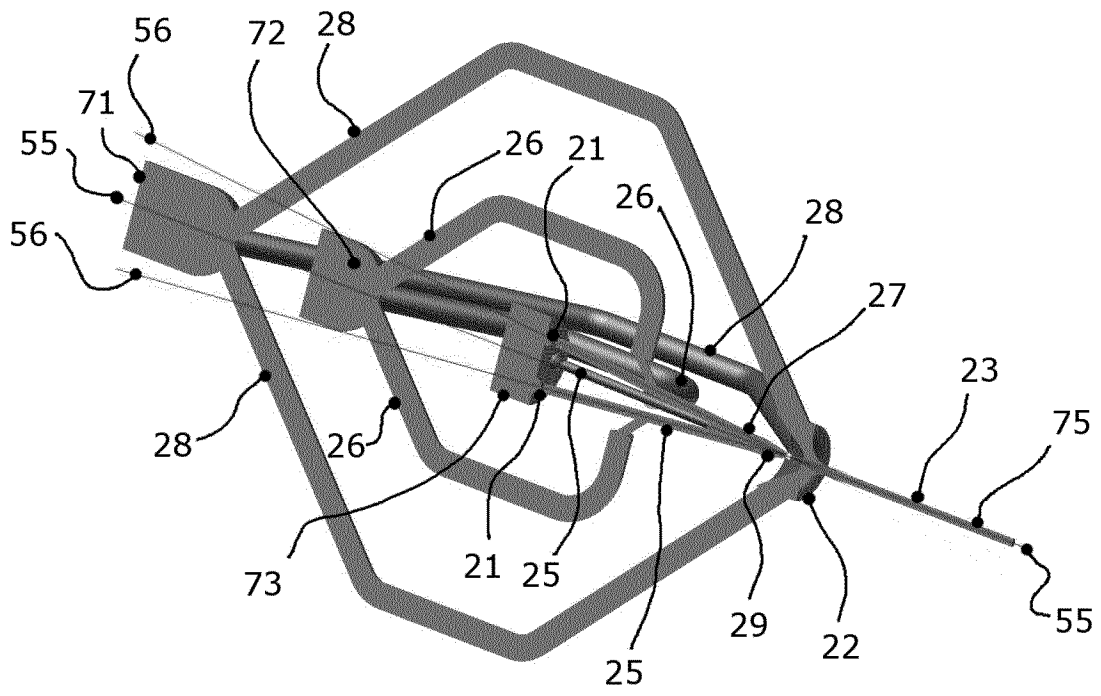
фиг. 3В



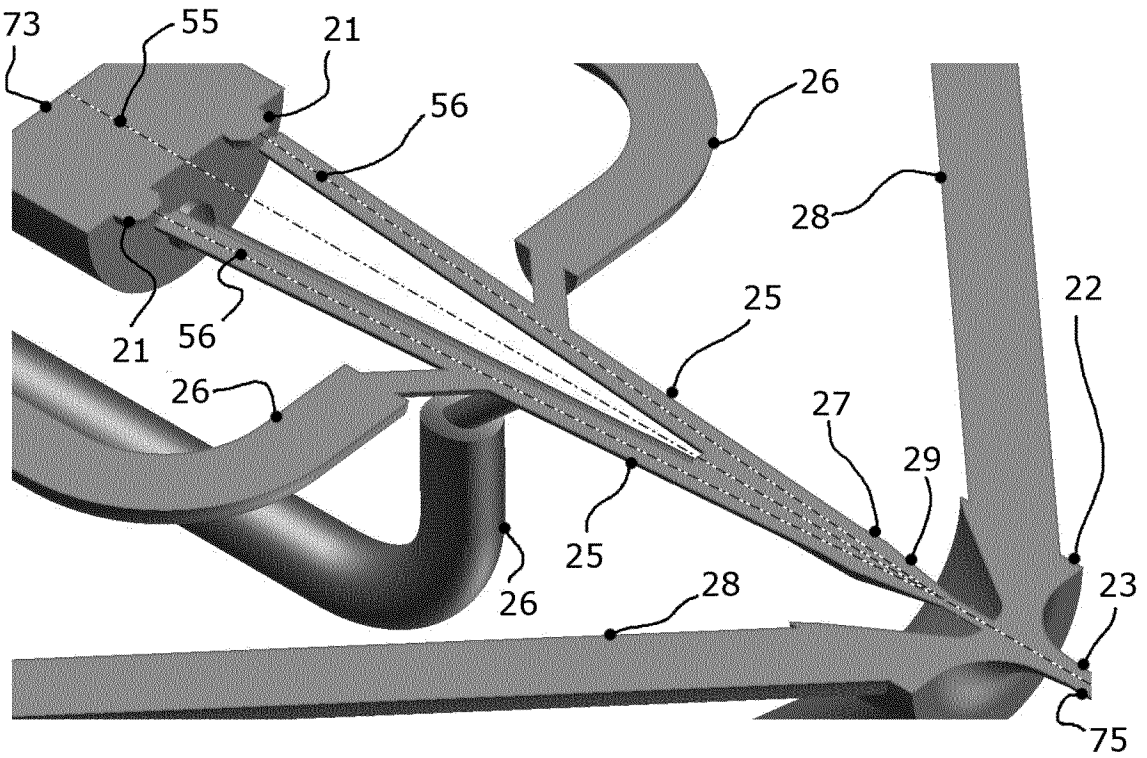
фиг. 4 А



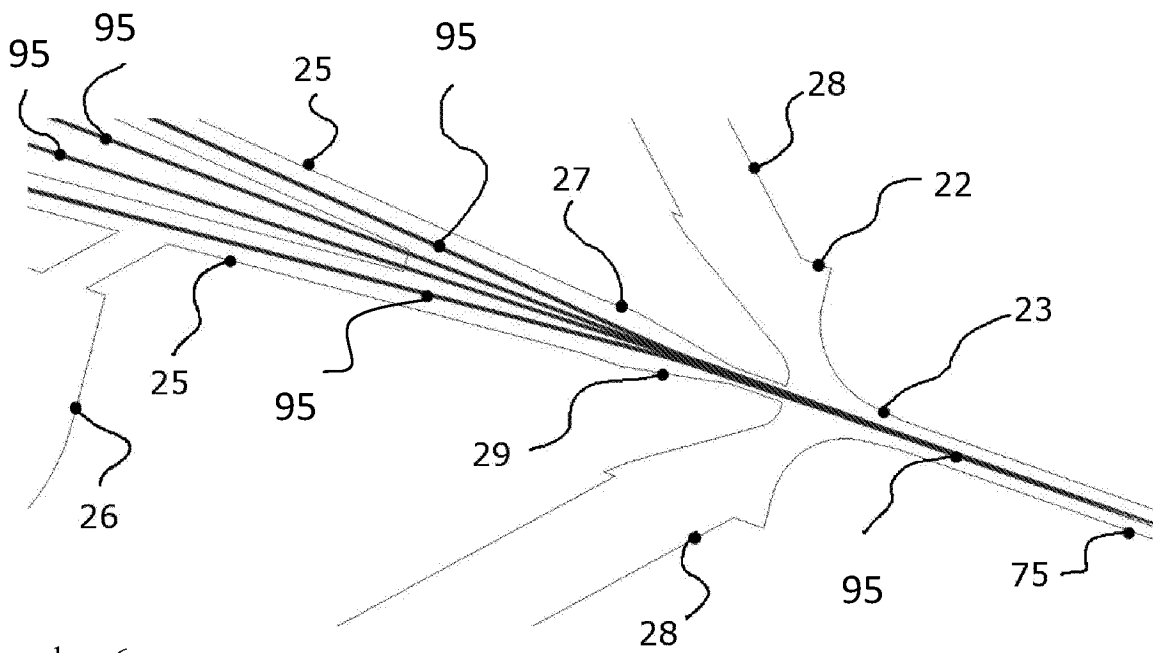
фиг. 4 В



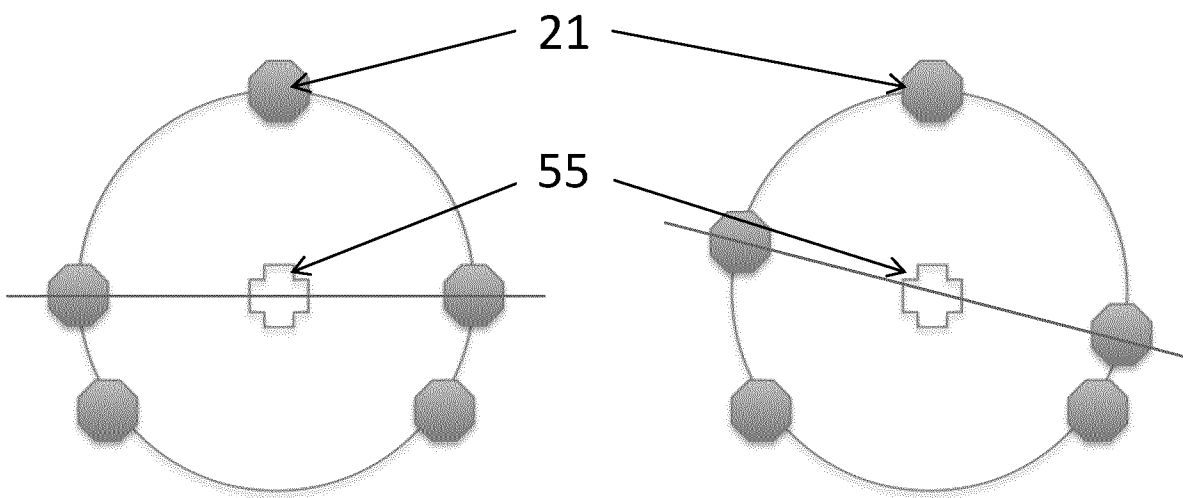
фиг. 5А



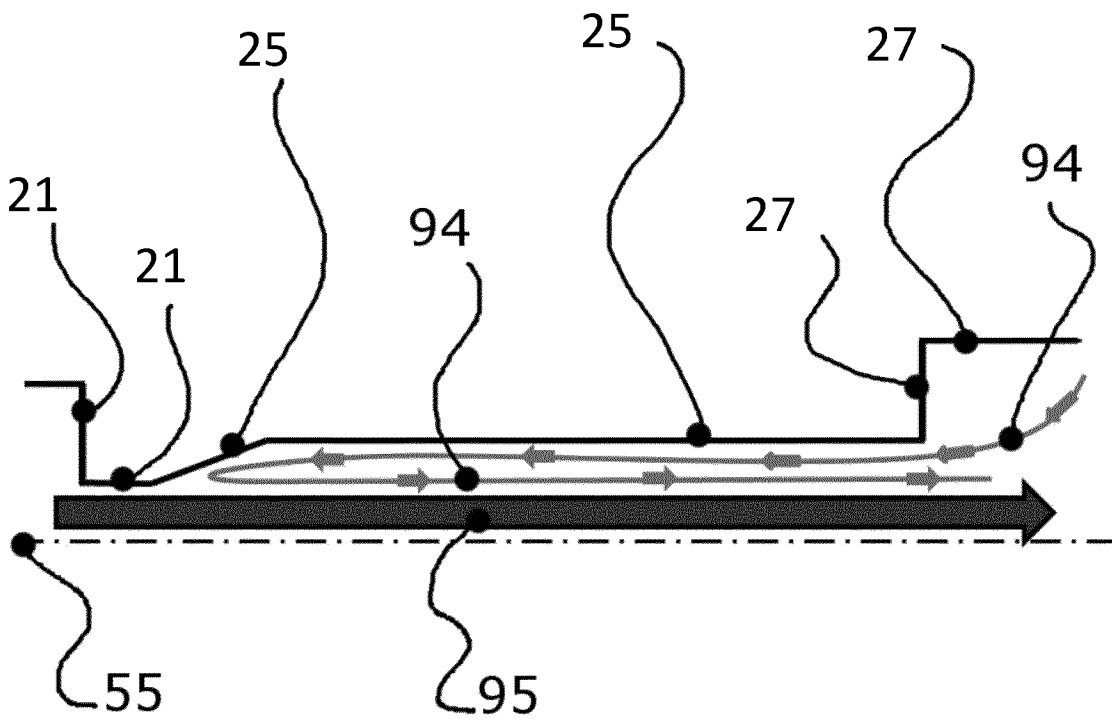
фиг. 5В



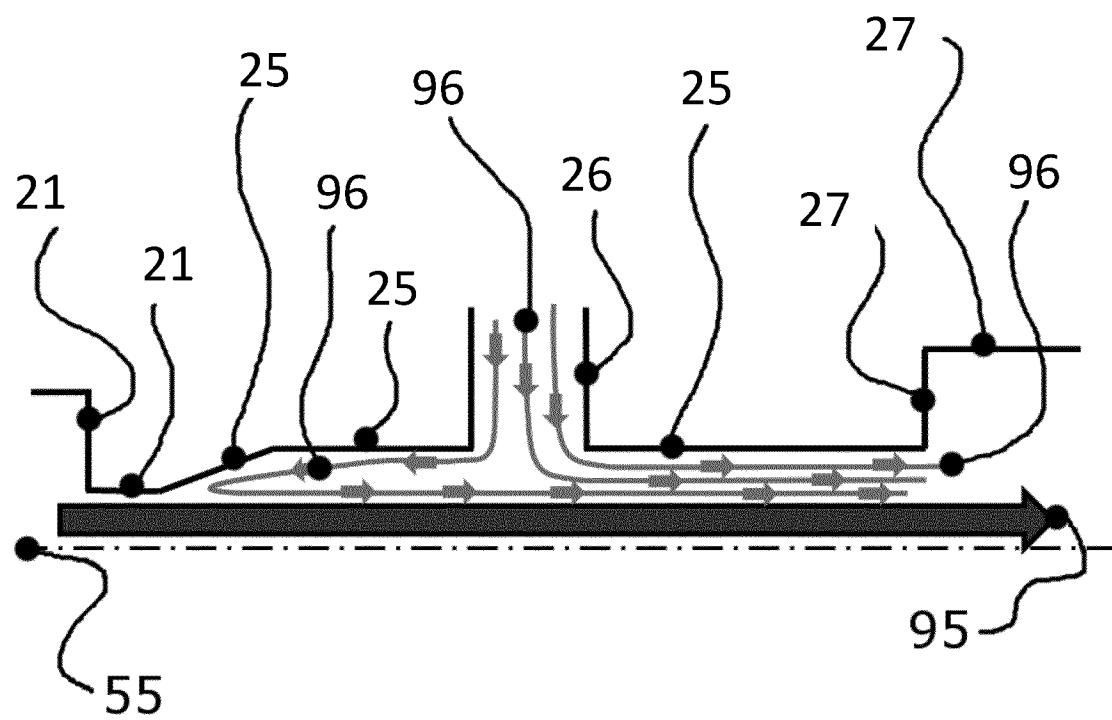
фиг. 6



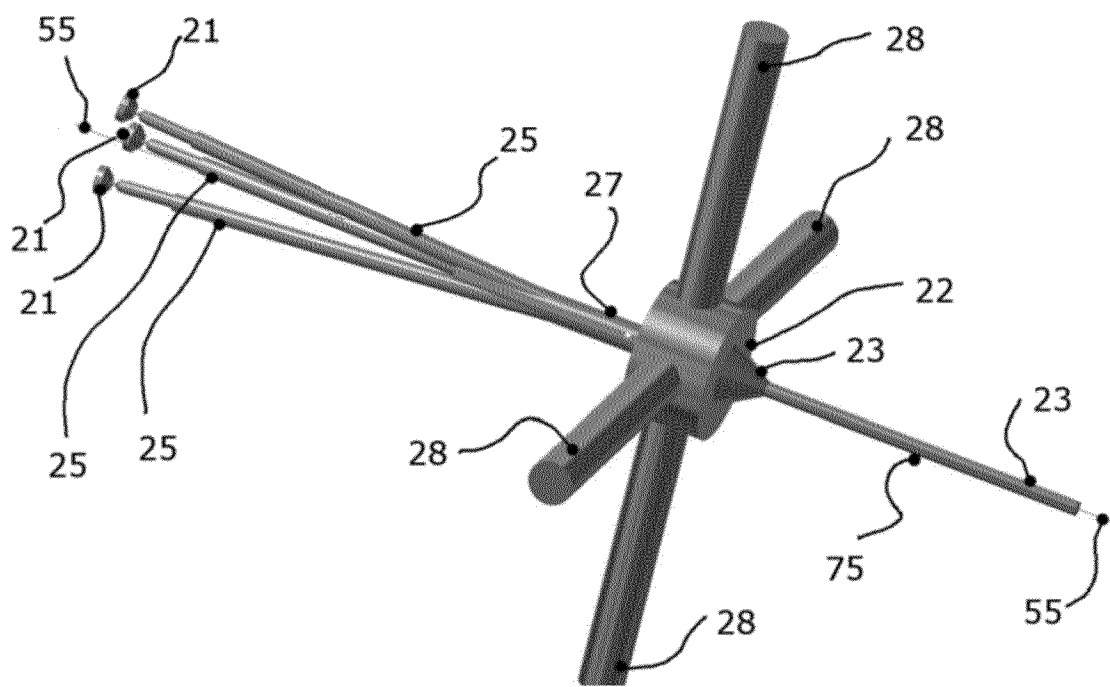
фиг. 7



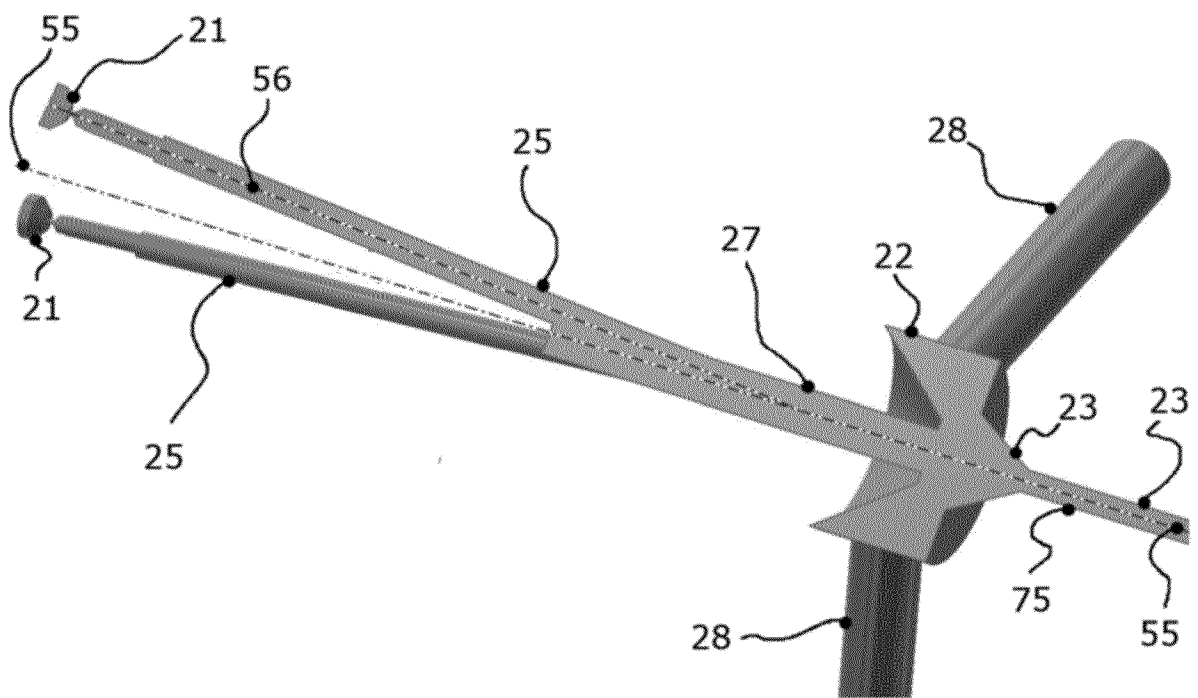
фиг. 8 А



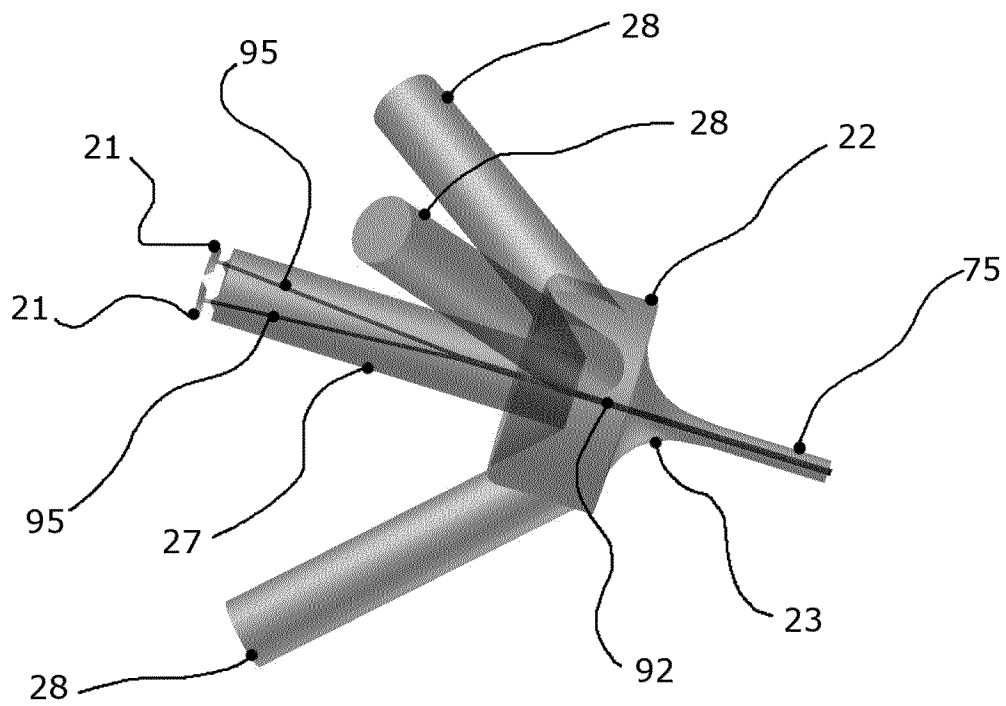
фиг. 8 В



фиг. 9 А



фиг. 9 В



фиг. 10