

(19)



Евразийское  
патентное  
ведомство

(21) 201991110 (13) A1

(12) ОПИСАНИЕ ИЗОБРЕТЕНИЯ К ЕВРАЗИЙСКОЙ ЗАЯВКЕ

(43) Дата публикации заявки  
2019.11.29

(22) Дата подачи заявки  
2017.11.01

(51) Int. Cl. *B08B 9/043* (2006.01)  
*E03F 9/00* (2006.01)  
*B05B 13/06* (2006.01)

(54) УСТРОЙСТВО ДЛЯ ОЧИСТКИ ТРУБ

(31) 1618433.5; 1703318.4; 1711852.2

(32) 2016.11.01; 2017.03.01; 2017.07.24

(33) GB

(86) PCT/GB2017/053284

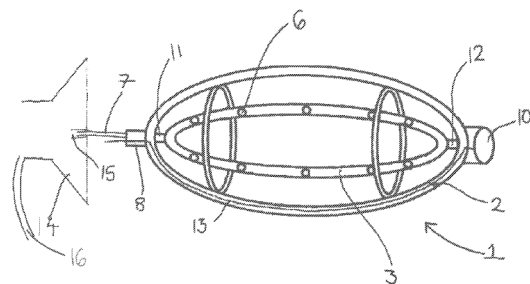
(87) WO 2018/083462 2018.05.11

(71) Заявитель:  
АТАМ ГРУП ЛИМИТЕД (GB)

(72) Изобретатель:  
Лоадс Марк (GB)

(74) Представитель:  
Абраменко О.И. (RU)

(57) Раскрыто устройство для очистки внутренней поверхности трубопровода, устройство имеет центральную ось трубопровода. Кроме того, устройство включает в себя один или, как правило, более трубчатых каналов, включающих стенку канала; при этом по меньшей мере один из или каждый трубчатый канал имеет впускное отверстие для приема газа под давлением в трубчатый канал. Одно или более сопел распределены по внешней поверхности одного или каждого трубчатого канала; при этом одно или каждое сопло соединено по текучей среде с трубчатым каналом. По меньшей мере одно сопло является направленным, по меньшей мере, частично для направления текучей среды в направлении, не перпендикулярном центральной оси трубчатого канала с одним или более распорными элементами для удержания одного или каждого трубчатого канала на определенном расстоянии от трубопровода.



A1

201991110

201991110

A1

## УСТРОЙСТВО ДЛЯ ОЧИСТКИ ТРУБ

### Область техники

Техническое решение является устройством для удаления воды или очистки внутренней поверхности трубопровода или аналогичной системы. Устройство предназначено для осушения трубопровода / системы трубопроводов или принудительного удаления из них воды, пыли, мусора и т.п.

### Уровень техники

Трубам любых размеров и любого назначения, включая трубы для передачи газа и жидкости, которые зачастую, что в особенно учитывается в рамках данного изобретения, проложены над землей, свойственны проблемы с чистотой, ввиду скопления мусора внутри труб в секциях, труднодоступных из-за длины труб. Данные проблемы, в частности, возникают при строительстве трубопроводов или систем технологических трубопроводов, состоящих из трубных секций, соединяемых на протяжении трубопроводов, как правило, методом сварки. В ходе соединения в трубопроводах может скапливаться мусор, оставленный рабочими или занесенный наружным потоком воздуха.

Существующие методы очистки и проверки включают использование водяных струй с гидроструйными соплами, которые в настоящее время применяются для очистки труб при помощи воды. Они работают под давлением воды, подаваемой через жидкостный насос высокого давления, путем подачи струйного потока воды в цилиндрическое сопло, которое вращается внутри трубы и, когда сопло удаляется из трубы, вымывает мусор через отверстие трубы. Однако эти устройства могут стать причиной различных проблем, когда окисление и коррозия из-за воды, оставшейся в трубах, приводят к повреждению труб и к значительным эксплуатационным затратам, а также к экологическому ущербу, так как сварочные материалы могут быть вымыты в грунт или водный поток. Потребуется также и последующая внутренняя сушка трубы перед ее использованием.

Данные практические методы требуют времени, финансов и бесценных запасов воды. Для очистки, сушки и проверки труб также потребуются габаритное дорогостоящее оборудование и специалисты.

Использование устройства и процесса в рамках настоящего технического решения позволяет избежать данных трудоемких и затратных процедур. Сочетание технологий и эффективных процедур, предлагаемых при использовании устройства и процесса, позволяет создавать системы

технологических трубопроводов при последовательной проверке, очистке и сушке.

Процесс и способ проверки до настоящего времени были невозможны из-за необходимости подачи воды внутри трубопровода.

Существующий промышленный процесс очистки трубопроводов и систем трубопроводов, их сушки и проверки в настоящее время осуществляется на этапах, описанных ниже в списке.

- Катушки подняты на место и в положение на стойках труб
- Секции катушек соединяются прихваточными швами с использованием металлических брусков для обеспечения равномерного шага швов
- Между брусками выполняется проварка корня шва
- Первый брусок удаляется с помощью шлифовальной машины
- Кромка первого шва шлифуется до обнажения передней кромки второго шва
- Оба вышеописанных этапа повторяются до завершения обработки шва
- Вышеописанные этапы повторяются до завершения монтажа системы технологических трубопроводов
- Выполняются гидравлические испытания системы или части системы
- Выполняются испытания готовой системы или части системы в сухом состоянии
- Перед окончательной проверкой и составлением дефектной ведомости выполняется проверка в рамках пуско-наладки/ввода в эксплуатацию
- Обнаружение мусора и возможного окисления в ходе осмотра с использованием видеокамеры
- Подтверждение неготовности систем к пуску из-за скопления мусора и возможного окисления
- Передача систем обслуживающей организации в целях проведения максимально тщательной внутренней проверки с использованием видеокамеры и направление групп специалистов по гидроструйной обработке / очистке к местам скопления мусора. • Гидроструйная обработка систем в целях опрессовки и удаления мусора
- Ожидание оседания паров воды после гидроструйной обработки

- Передача систем рабочей группе по проверке с использованием видеокамеры
- При необходимости, неоднократное повторение трех вышеуказанных этапов
- Удаление оставшейся после гидроструйной обработки воды из системы путем демонтажа арматуры и катушек в целях обеспечения доступа для выполнения процедур дренажа
- Повторная установка арматуры и катушек
- Подключение сушильного оборудования для выпаривания оставшихся водяных карманов
- Оценка ущерба, причиненного системе трубопроводов из углеродистой стали под воздействием воды и мусора
- При необходимости, выполнение химической очистки в зависимости от степени окисления
- Передача системы заказчику для ввода в эксплуатацию

Представленное техническое решение предназначено для решения вышеуказанных проблем с помощью устройства принудительного удаления твердых материалов из трубопроводов.

### Сущность

В соответствии с первым аспектом технического решения предлагается устройство для очистки внутренней поверхности трубопровода, имеющее центральную ось трубопровода, включающее:

один или, как правило, более трубчатых каналов, включающих стенку канала; при этом, по меньшей мере, один из или каждый трубчатый канал включает впускное отверстие для приема газа под давлением в трубчатый канал,

одно или более сопел, которые распределены по внешней поверхности одного или каждого канала; при этом одно или каждое сопло соединено по текучей среде с трубчатым каналом,

по меньшей мере одно сопло является, по меньшей мере, частично направленным для направления текучей среды в направлении перпендикулярном оси канала, трубчатого канала с которым оно имеет соединение по текучей среде;

один или несколько распорных элементов для удержания одного или каждого трубчатого канала на определенном расстоянии от трубопровода в целях защиты одного или каждого канала в процессе использования и под действием одного

или каждого направленного сопла протолкнуть мусор вдоль центральной оси трубопровода.

Предпочтительно, чтобы устройство включало головку камеры для передачи изображений внутренней поверхности трубопровода; при этом желательно, чтобы головка камеры была подключена через кабель передачи данных к устройству приема данных, а источник питания подключался через силовой кабель, для обеспечения возможности передачи изображений оператору, который оценивает состояние внутренней поверхности трубопровода.

В качестве опции устройство включает полость для размещения кабелей передачи данных и силовых кабелей, идущих к головке камеры, и их защиты от абразивного износа. В качестве опции устройство включает конденсатор, расположенный между источником питания и головкой камеры в целях защиты конденсатора от скачков тока; при этом упомянутый конденсатор располагается в указанной полости.

В качестве опции используется трубчатая полость, к внешней поверхности которой крепится один или каждый трубчатый канал. В качестве опции трубчатый канал расположен коцентрически и соосно по полости.

Предпочтительно, чтобы устройство включало множество каналов, каждый из которых соединен по текучей среде с системой подचाи воздуха. В качестве альтернативы каждый канал соединяется по текучей среде со своей системой подачи воздуха для направления концентрированного потока сжатого воздуха к определенному участку.

Предпочтительно, чтобы по меньшей мере одно сопло было направленно на головку камеры для поддержания ее в чистоте.

В качестве опции один или каждый распорный элемент представляет собой стойку, первым концом прикрепленную к корпусу и отходящую от устройства; стойки скооперированы вместе для опоры на их соответствующие вторые концы, при этом трубчатый канал находится на определенном расстоянии от внутренней стенки трубопровода. При этом желательно, чтобы каждый второй конец каждой стойки имел колесико, помогающее перемещать устройство вдоль трубопровода. Кроме того, в качестве опции устройство включает восемь стоек, второй конец каждой располагается на углу куба или прямоугольного кубоида, что обеспечивает возможность использования устройства в любом положении в случае его опрокидывания в процессе эксплуатации.

В качестве альтернативы или дополнительной опции распорный элемент включает клетку, предназначенную для минимизации повреждений устройства при его использовании; данная клетка, в свою очередь, в качестве опции может состоять из двух частей, которые можно вместе монтировать и демонтировать для более удобного технического обслуживания устройства.

#### Краткое описание чертежей

Далее рассматриваются варианты конструктивного исполнения технического решения, используемые исключительно в качестве примера вместе с соответствующими чертежами. На чертежах:

На фиг. 1 представлен схематический вид сбоку воздуходувного инструмента;

На фиг. 2 представлен схематический вид сбоку крайней наружной части воздуходувного инструмента, показанного на фиг. 1;

На фиг. 3 представлен вид сбоку внутреннего канала воздуходувного инструмента, показанного на фиг. 1;

На фиг. 4а - 4d представлены вид сверху, вид в перспективе, вид сбоку и вид сзади второго варианта конструктивного исполнения воздуходувного инструмента;

На фиг. 5 представлено схематическое изображение третьего варианта конструктивного исполнения воздуходувного инструмента;

На фиг. 6 представлен разрез А-А варианта конструктивного исполнения, показанного на фиг. 5.

На фиг. 7 представлено схематическое изображение четвертого варианта конструктивного исполнения воздуходувного инструмента.

#### Подробное описание вариантов конструктивного исполнения

Техническое решение представляет собой воздуходувный инструмент, предназначенный, в частности, для использования в ходе очистки, сушки и проверки систем внутренних трубопроводов различных размеров. Предусматривается возможность применения воздуходувного инструмента для очистки трубопроводов диаметром от 5 до 160 см, включая трубопроводы надземной и подводной прокладки. Все варианты конструктивного исполнения пригодны для использования в системах трубопроводов и катушках, выполненных из различных материалов, например, углеродистой стали, коррозионностойкой стали, титана, дуплексной стали или пластика. В процессе

монтажа в трубопроводах может скапливаться мусор. Несмотря на то, что указанный мусор не налипает на

внутреннюю стенку трубопровода, его необходимо удалить до ввода трубопровода в эксплуатацию, поскольку мусор может загрязнять поток жидкой среды, транспортируемой по трубопроводу, и вызывать повреждение насосов, используемых для перекачивания жидкой среды. Кроме того, следует проявлять должную осторожность при выполнении очистки трубопроводов, так как некоторые типы мусора могут представлять опасность для окружающей среды, и поэтому их необходимо собирать сразу же на выходе из трубопровода.

На фиг. 1 представлен вид сбоку первого варианта конструктивного исполнения устройства для очистки 1. На данной фиг. представлены наружная рама 2 и канал 3, смонтированные с учетом возможности вращения в сторону рамы устройства 1. В предпочтительном варианте конструктивного исполнения канал 3 имеет форму кольца, как показано, а в еще одном предпочтительном варианте конструктивного исполнения кольцо канала 3 имеет эллиптическую форму. Эллиптическая форма кольца вращающегося канала 3 обеспечивает эффективное вращение и эффективное перемещение устройства 1 внутри трубопровода благодаря своей обтекаемости. При этом допускается, что канал может иметь любую подходящую форму.

В предпочтительном варианте конструктивного исполнения воздух поступает в кольцевой канал через впускное отверстие в задней части канала 3. Воздух может поступать от наружной системы подачи сжатого воздуха (не показана). На фиг. 1 показан шланг подачи воздуха 7, который крепится к устройству с помощью резьбового штуцера 8.

Канал 3 может вращаться с различной скоростью, зависящей от давления подаваемого воздуха.

Для защиты канала 3 и удерживания указанного канала на определенном расстоянии от трубопровода при вращении каналов предусмотрена наружная рама 2. Наружная рама 2 является легковесной конструкцией из прочных материалов, таких полимеров, как, например, полиамид, нейлон или арамид.

Наружная рама 2, имеющая жесткую конструкцию, служит опорой, в которой может осуществляться вращение канала 3. Канал 3 содержит множество отверстий, которые выполняют функцию струйных сопел 6. Сопла 6 располагаются под углом, благодаря чему кольцо начинает вращаться при подаче нагнетаемого воздуха через сопла 6. Усилие, оказываемое потоком воздуха, выходящего из сопла 6, приводит к возникновению обратно направленной силы,

толкающей канал 3 в противоположном направлении. В то же самое время поток воздуха выдувает мусор в требуемом направлении.

В дополнительном варианте конструктивного исполнения, представленном на фиг. 3, устройство оснащается ребрами 5. Таким образом, поток воздуха, выходящий из сопла 6, наталкивается на ребра 5, что приводит к возрастанию усилия, оказываемого для приведения канала 3 во вращение.

Канал 3 подсоединен к наружной раме 2 двумя поворотными шарнирами 11 и 12, обеспечивающими вращение канала 3 в пределах наружной рамы 2.

Эллиптическая форма канала 3 идеально подходит для создания максимального вращения, хотя возможны варианты конструктивного исполнения и с другими формами кольца.

Контрольная камера 10 находится на противоположном конце от системы и шланга подачи сжатого воздуха 7. Предпочтительно, чтобы камера 10 была водонепроницаемой, с высоким разрешением и дистанционным управлением, включая функцию дистанционной зарядки аккумуляторной батареи. Вместе с устройством 1 может использоваться любая подходящая камера, отвечающая требованиям соответствующего варианта применения, например, размеру трубопровода, подлежащего очистке. Чем меньше диаметр трубопровода, тем меньше размер и тем выше разрешение требуемой камеры. Камера 10 может быть подсоединена к наружной сетке для осуществления наблюдения, а расположение камеры 10 выбирается таким образом, чтобы обеспечить возможность проверки чистоты трубопровода как до, так и после подачи воздуха.

На фиг. 1 представлен вариант конструктивного исполнения, в соответствии с которым камера 10 подключается к источнику питания и экрану с помощью кабеля питания 13.

Для использования в целях сбора грязи, выводимой из трубы, предназначена конусовидная сетка 14 на входе в трубу, обрамляющая отверстие трубы и позволяющая производить сбор вышеупомянутой грязи и воды, выдуваемых струйными соплами 6. Отверстие 15 в сетке 14 обеспечивает возможность перемещения шланга вместе с шлангом подачи воздуха 7. В предпочтительном варианте конструктивного исполнения сетка 14 включает дренажный шланг 16, подключенный к герметичному резервуару (не показан). Как показано на Рис. 1, дренажный шланг 16 находится в самой нижней точке сетки 14.

В предпочтительном варианте конструктивного исполнения принцип работы устройства 1 заключается в использовании потока воздуха под давлением в



оптимальном диапазоне от 5 до 10 бар, подводимого сушильной установкой, включающей шланг подачи воздуха 7, подключенный к воздушному компрессору (не показан). Шланг подачи воздуха 7 подсоединяется к устройству 1 через резьбовой штуцер 8.

Устройство 1 сначала вставляется в трубу с камерой 10 с обращенного вперед конца наружной рамы 2. При вставлении устройства камера 10 способна записывать и фотографировать внутреннюю часть трубы до проведения очистки. После вставления можно включить подачу воздуха. По мере прохождения через канал 3 воздух вытесняется через расположенные под углом сопла 6. Это приводит к возникновению силы, направленной на канал 3 и обеспечивающей его вращение вокруг поворотных шарниров 11 и 12 в пределах наружной рамы 2, которая остается в стационарном положении на основании трубопровода. Постоянный поток воздуха обеспечивает постоянное высокоскоростное вращение канала 3. Данный воздушный поток одновременно действует для выдувания любого мусора, частиц или фрагментов в направлении к входному отверстию трубы. Поскольку устройство 1 в дальнейшем извлекается из трубы в направлении входа, вся вода и мусор направляются обратно к входному отверстию трубы для сбора конусообразной сеткой 14 и удаления через дренажный шланг 16 в герметичный резервуар.

В альтернативном варианте конструктивного исполнения наружная рама включает определенное количество выдвигаемых блоков, которые задействуют нижние внутренние стенки трубы и предназначены для подъема устройства 1 от основания трубы. Это позволяет собранному мусору выдвигаться к входному отверстию трубы для сбора дренажным шлангом 16, при этом сбор мусора не прерывается самим устройством 1. Предпочтительно, чтобы устройство 1 включало два выдвигаемых блока с учетом относительного угла более  $10^\circ$  по отношению друг к другу и желательно  $10-40^\circ$ ; угол должен быть выбран таким образом, чтобы можно было поднять устройство 1 от основания трубы.

В дополнение, несколько сопел 6, при условии, что они направлены к ребрам 5, увеличат давление и скорость вращения.

В предпочтительном варианте конструктивного исполнения предполагается, что весь процесс очистки трубы можно контролировать дистанционно, при необходимости, включая дистанционный или автоматический контроль вставления и извлечения устройства 1 в трубу и из нее, включая и выключая подачу воздуха, а также визуализацию и запись данных о внутренней части трубы как до, так и после проведения очистки.

Наружная централизованная рама может быть произведена с возможностью установки контрольной камеры на край наружной рамы 2, данный параметр затем позволит провести проверку чистоты до проведения очистки (до подачи воздуха) и также после проведения очистки при извлечении устройства 1 из трубы и отключении его от подачи воздуха.

Габариты наружной рамы 2 и канала 3 подбираются в зависимости от диаметра трубопровода, подлежащего очистке. Рассматриваемое в данном документе устройство 1, как правило, может использоваться для очистки трубопровода диаметром от 2 до 60 дюймов (5-155 см).

В альтернативном варианте конструктивного исполнения вращающийся канал 3 имеет цилиндрическую, прямоугольную, квадратную, круглую, сферическую, треугольную или любую иную подходящую форму.

Как определено раньше, наружная рама 2 устройства 1 произведена из, например, либо износостойкого пластика, либо из нержавеющей стали. Кроме того, одним из возможных вариантов является использование легкого металла с покрытием из тефлона (RTM) или иного полимерного материала.

В альтернативном варианте конструктивного исполнения воздух подается с помощью любого подходящего средства.

В альтернативном варианте конструктивного исполнения сама камера не является влагозащищенной, но она размещается в полностью влагозащитном корпусе.

Предполагается, что устройство 1 предназначено не только для очистки труб, оно также может быть использовано для прочих похожих целей, включая кондиционеры и устройства, требующие подачу воздуха.

Теперь обратимся к фиг. 4a-4d, где изображено альтернативное устройство для очистки трубопроводов в соответствии с заявленным объемом технического решения. Устройство со стандартным обозначением 40 включает в себя наружную раму, предназначенную для защиты и служащую в качестве опоры для канала и прочих компонентов, размещаемых в пределах наружной рамы. Наружная рама разделена на две секции 40a, 40b с основными элементами 41, сформированными из 8 мм трубок из износостойкого пластика, например, нейлона или арамида, или металла, или сплава, например, стали. Две секции 40a, 40b соединены на болтах за счет фланцевого расположения 42. Изображенное устройство обладает стандартной ромбовидной формой круглого поперечного сечения, как наиболее наглядно показано на фиг. 4d.

Вдоль центральной оси устройства 40 находится корпус 43 для головки камеры 44. Головка камеры 44 расположена обычно в направлении к передней части устройства 40 для того, чтобы пользователь мог определить степень чистоты трубы и чтобы устройство 40 эффективно поворачивалось. Так как устройство 40 обычно используется в трубах, имеющих круглое сечение, гироскоп включается в головку камеры 44 для определения пользователем направления устройства 40 в трубе и соответствующей работы устройства 40. Для обеспечения нахождения головки камеры 44 в одном положении относительно рамы предусмотрен зажим 45 для фиксации головки камеры 44. Кабель, являющийся обычно полужестким для передачи изображений с головки камеры 44 оператору, может быть проведен в корпусе 43. Кабель, который является, например, оптоволоконным кабелем, может, таким образом, быть защищен от повреждения и мусора в трубе.

Для проталкивания устройства 40 в трубу может быть включена точка для подключения, позволяющая подключить стержень или схожее приспособление и использовать его для проталкивания устройства 40. Это избавляет пользователя от необходимости и намерения использовать кабель камеры для данной цели.

К каждой стороне корпуса 43 надежно прикреплены полые трубчатые каналы 46a и 46b. Каждый из каналов 46a и 46b, оснащаемый, как правило, радиально расположенными соплами 47, закреплен в направлении их наружной поверхности; при этом каждое сопло имеет соединение по текучей среде с внутренним пространством канала, к которому оно прикреплено. Подача сжатого воздуха (не показано) осуществляется за счет подключения к каждому из каналов 46a и 46b. Таким образом, сжатый воздух поступает в полые каналы 46a и 46b, а затем выходит через сопла 47. Таким образом, струя воздуха, подаваемая через сопло, предназначена для перемещения любых предметов в трубе, находящихся в свободном движении. Для выталкивания любых подобных предметов из трубы в направлении, откуда устройство 40 вошло в трубку, сопла 47 расположены под углом относительно устройства. Неожиданно было обнаружено, что если бы сопла были направлены в радиальной плоскости, то это привело бы к тому, что материал в трубе попросту начал бы вращаться в хаотичном направлении, а не направлен относительно сопел, находящихся под углом. Как можно увидеть на фиг. 4a и 4c, сопла 47 располагаются под углом к задней части устройства 40. Стандартные значения углов: от 10 до 45° к радиальной плоскости каналов 46a и 46b.

В качестве опции предусматриваются дополнительные сопла 48a и 48b, устанавливаемые в направлении вперед к каждому из каналов 46a и 46b. Сопла 48a, 48b служат для отвода материала от, например, торцевой стенки трубы,

который в противном случае сложно будет вытеснить. Еще одно (одни) дополнительное (дополнительные) сопло (сопла) включается (включаются) специально направленным (направленными) на линзы камеры для сохранения четкого обзора камеры. В дальнейшем, не показанном на изображении варианте конструктивного исполнения, может использоваться одно или несколько сопел, расположенных лицевой частью вперед под острым углом к оси канала для упрощения перемещения материала сбоку от устройства. В еще одном варианте конструктивного исполнения расположение сопла можно отрегулировать преимущественно удаленно, чтобы обеспечить оптимальное направление воздушной струи.

На фиг. 5 и 6 изображены дальнейшие варианты конструктивного исполнения устройства для очистки трубопроводов в соответствии с представленной формулой технического решения. Устройство 50 обладает корпусом с системой воздухопроводов 51, который обеспечивает поддержку для других элементов устройства 50 и может также защищать некоторые элементы от трения или прочего возможного повреждения. Корпус 51, как изображено на фиг., обычно является цилиндрическим и в форме, как правило, круглого прямого цилиндра, хотя можно использовать прочие формы, например, треугольную, квадратную, шестиугольную или восьмиугольную форму.

Предпочтительными являются формы корпуса, которые позволяют устройству 50 функционировать в разных направлениях, как, например, те, которые имеют симметричную плоскость. Корпус 51 должен быть сделан из прочного материала, например, нержавеющей стали, углеродистой стали, титана, углеродного волокна или пластика. В целях стабилизации и упрощения перемещения устройства 50 в системе трубопроводов или катушках данное устройство монтируется на колесиках 52, крепящихся к корпусу 51 с помощью опорных стоек 53. Комплект из четырех стоек 53 и колесиков 52 представлен на фиг. 5, а еще один комплект используется на противоположной стороне корпуса 51. В качестве опции может быть предусмотрен двигатель для привода колесиков или, по меньшей мере, некоторых из них в целях перемещения устройства вдоль трубопровода. Контроль над двигателем может осуществляться пользователем, который находится за пределами трубопровода с использованием контрольного устройства, подключенного к двигателю или при помощи кабеля, или беспроводного соединения. Это позволяет устройству использоваться во многих направлениях. Можно рассмотреть возможность использования другого количества и конфигурации стоек. Например, два комплекта из трех стоек, один из которых можно смонтировать с любого конца устройства; стойки

располагаются на расстоянии около  $120^\circ$  друг от друга вокруг центральной оси устройства. Каждая из стоек 53 располагается на равном расстоянии от корпуса 51, что помогает стабилизировать устройство 50 в трубопроводе на самых нижних участках; при этом значение высоты зависит от длины стоек и их угла по отношению к плоскости корпуса 51. Таким образом, угол и длину стоек 53 можно регулировать с использованием подходящих соединений в данной области техники.

В передней части устройства 50 находится головка камеры 54, в которой находится камера, позволяющая получать изображения внутренней части очищаемого объекта, которые можно сделать и передать через кабель 55 пользователю. Таким образом, пользователь узнает о статусе очистки объекта и может соответствующим образом перемещать устройство 50. Питание для камеры обеспечивается посредством соединения 56. Для защиты кабеля камеры 55 и конденсатора камеры 57 предусматривается кожух 58, располагаемый внутри корпуса 51, который окружает и обеспечивает дополнительную защиту для кабеля 55 и конденсатора 57. В одном конструктивном исполнении кожух 58 съемно смонтирован для быстрой замены камеры в случае поломки, для соответствующего уменьшения времени простоя.

Вокруг наружной части кожуха 58 размещен один или более воздухопроводов 59, снабженных сжатым воздухом для подачи сухого безмасляного воздуха под давлением до 10 бар через воздушный соединитель 60. В одном альтернативном варианте воздухопровод 59 является кольцевым, развернутым вокруг цилиндрического кожуха 58, который обеспечивает более простое соединение между источником подачи сжатого воздуха и устройством. Данный или каждый воздухопровод соединен по текучей среде с соплами 61 через отверстия 62 в воздухопроводах 59. Сопла 61 расположены вокруг внешней части корпуса 51 и, как показано на фиг., направлены от камеры или с переднего конца устройства. Поэтому следует понимать, что, поскольку устройство 50 обычно вставляется в очищаемый объект с камерой спереди, чтобы обеспечить обзор внутри объекта, действие выдувания воздуха из сопел 61 будет заключаться в выдувании мусора или воды из объекта в направлении, из которого вставлено устройство. Следовательно, действие устройства заключается в очистке объекта путем выдувания загрязняющих веществ из объекта.

Обращаясь к фиг. 7, здесь показан четвертый вариант конструктивного исполнения устройства 70. Устройство 70 имеет центраторный корпус 71, поддерживающий воздухопровод 72 и опору камеры 73. Центраторный корпус 71 сформирован из множества трубчатых элементов 74а-с, скрепленных вместе

обычно с помощью сварного шва или других средств, известных в данной области техники. На переднем конце используемого устройства 70 установлена камера 75, соединенная с кабелем 76, позволяющая получать и передавать изображения из очищаемого трубопровода. Воздушный коллектор 72 содержит обращенные назад секции 77, имеющие на своих свободных концах 77а эжектор или сопло 78. Для подачи сжатого воздуха в коллектор предусмотрено соединение 79 воздушного шланга. Кроме того, предусмотрен соединитель 80 для получения толкателя, упрощающего перемещение устройства внутрь и наружу трубы или катушки.

Устройство, описанное в данном документе, позволяет сэкономить значительное количество времени и затрат при создании системы чистых трубопроводов, поскольку оно позволяет строить систему в чистом виде. Это соответствует современной практике в отрасли.

Вкратце, примерный вариант конструктивного исполнения процесса включает в себя, прежде всего, изучение изометрических чертежей трубопровода и приостановку работы трубопровода, где могут проводиться очистка и проверка.

Катушки подняты на место и в положение на стойках труб. Соседние секции катушек затем соединяются прихваточными швами с использованием металлических брусков для обеспечения равномерного шага швов. Между брусками выполняется проварка корня шва.

Первый брусок удаляется при помощи шлифовальной машины и кромка первого сварного шва зачищается до текущей кромки второго сварного шва. Вышеуказанные два этапа повторяются до тех пор, пока сварной шов не будет завершен, и затем вышеуказанные этапы повторяются до тех пор, пока работа не будет приостановлена после получения нужной чистоты.

Как описывается выше, воздушно-струйное устройство вставляется для удаления мусора из катушек, внутренне сухой эксплуатации катушек и полной внутренней трубной проверки. При желании, можно использовать внутренний коррозионный ингибитор.

Указанные этапы повторяются при каждом приостановлении работы для проверки нужной чистоты до тех пор, пока система не будет полностью построена. После решения указанной задачи начнутся гидроиспытания системы или подсистемы. Законченная система или подсистема проверяется на предмет отсутствия воды. В испытанной подсистеме или гидросистеме был удален строительный мусор из катушки, использован ингибитор коррозии и создана запись о 100% проведенных испытаниях, подписанная уполномоченным

инженером и клиентом. Какие-либо полости скопления конденсата в системе больше не приводят к окислению ввиду применения коррозионного ингибитора. Данная система может быть передана пуско-наладочным командам без необходимости каких-либо последующих затрат на переделку или временных задержек.

Приостановления работы, которые выполняются сообща с воздушно-струйным устройством, позволяют данному процессу использоваться для методической очистки, просушки и проверки внутренних трубопроводных технологических систем и трубопроводов. Более того, без использования устройства процесс приостановления работы будет неактуальным, так как он не будет предназначен для процесса строительства трубопровода и системы трубопроводов.

При достижении согласованного «приостановления работы», пневматический инструмент вставляется внутрь трубной разводки и проталкивается вперед до тех пор, пока не достигнет конца трубопровода; после завершения указанного этапа прикрепляется конус для сбора отходов к входному отверстию/выходному отверстию катушки. Камера работает в ходе указанного этапа для проведения проверки предварительной очистки или "Проверки на загрязнение" и также показывает операторам, когда пневматический инструмент достигнет своей заданной точки. После достижения инструментом своей заданной точки воздушный компрессор, который питает устройство сжатым воздухом, запускается, и давление постепенно увеличивается приблизительно до 8 бар. Устройство возвращается медленно с постоянной скоростью. В ходе возвращения к исходной точке оператор камеры видит сетку и корректирует работу оператора устройства в отношении скорости возвращения. При приближении к точке входа/выхода из трубной катушки, устройство тянется к конусной сетке для сбора мусора, заставляя мусор оседать внутри конуса. Если устройство также используется для сушки, то вышеуказанные этапы повторяются до тех пор, пока катушка внутри не высохнет, как показано на видео материалах, полученных с камеры.

## Формула изобретения

1. Устройство для очистки внутренней поверхности трубопровода с центральной осью трубопровода, включающее:

один или , как правило, более трубчатых каналов, включающих стенку канала; при этом, по меньшей мере, один из или каждый трубчатый канал включает впускное отверстие для приема газа под давлением в трубчатый канал,

одно или более сопел, которые распределены по внешней поверхности одного или каждого трубчатого канала; при этом одно или каждое сопло соединено по текучей среде с трубчатым каналом,

по меньшей мере одно сопло направленно, по меньшей мере, частично для направления текучей среды в направлении не перпендикулярном центральной оси трубчатого канала,

один или более распорных элементов для удержания одного или каждого трубчатого канала на определенном расстоянии от трубопровода.

2. Устройство по п.1, где устройство включает головку камеры для передачи изображений внутренней поверхности трубопровода.

3. Устройство по п.2, где головка камеры подключена через кабель передачи данных к устройству приема данных, а источник питания подключается через силовую кабель.

4. Устройство по любому из предыдущих пунктов, где устройство включает полость для размещения кабелей передачи данных и силовых кабелей.



5. Устройство по п.4, где устройство включает конденсатор, расположенный между источником питания и головкой камеры.
6. Устройство по п. 4 или 5, где полость является трубчатой, к внешней поверхности которой крепится один или каждый трубчатый канал.
7. Устройство по п. 6, где трубчатый канал расположен коцентрически и соосно по полости.
8. Устройство по любому из предыдущих пунктов, где устройство включает множество трубчатых каналов, каждый из которых соединен по текучей среде с системой подачи воздуха.
9. Устройство по п. 1-7, где каждый трубчатый канал соединен по текучей среде со своей системой подачи воздуха.
10. Устройство по любому из предыдущих пунктов, где по меньшей мере одно сопло направленно на головку камеры.
11. Устройство по любому из предыдущих пунктов, где один или каждый распорный элемент представляет собой стойку, первым концом прикрепленную к корпусу и отходящую от устройства; стойки скооперированы вместе для опоры на их соответствующие вторые концы, при этом канал находится на определенном расстоянии от внутренней стенки трубопровода.
12. Устройство по п. 11, где каждый второй конец каждой стойки имеет колесико.
13. Устройство по п. 12, где устройство включает восемь стоек, второй конец каждой располагается на углу куба или прямоугольного кубоида.

14. Устройство по любому из предыдущих пунктов, где распорный элемент включает клетку.

15. Устройство по п. 14, где клетка состоит из двух частей, которые можно вместе монтировать и демонтировать.

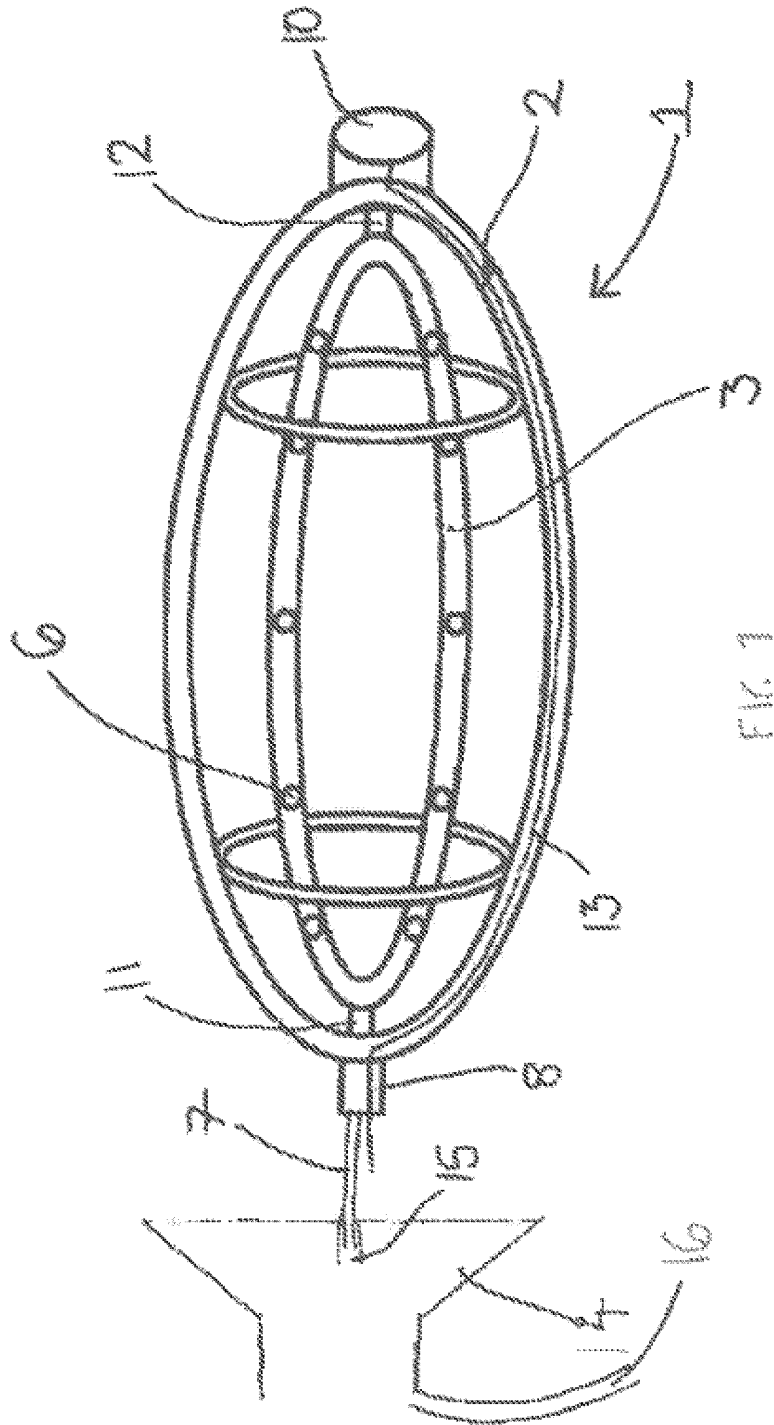
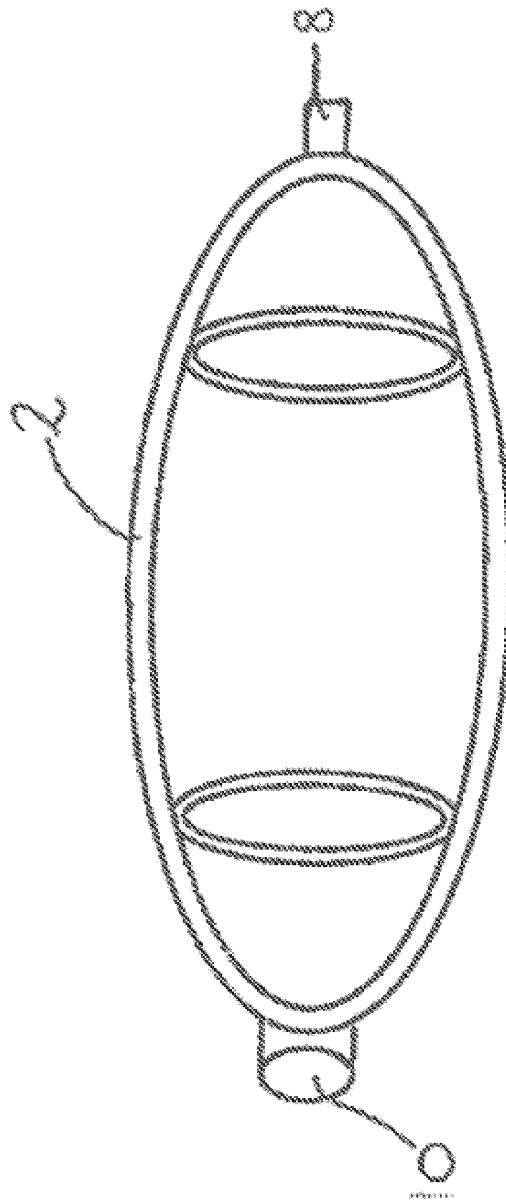
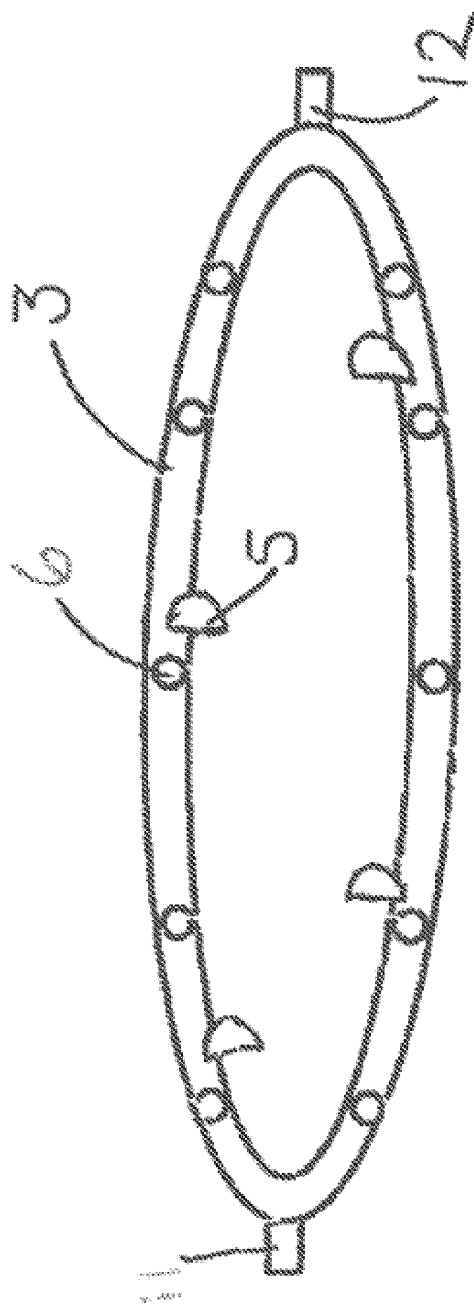


FIG. 1

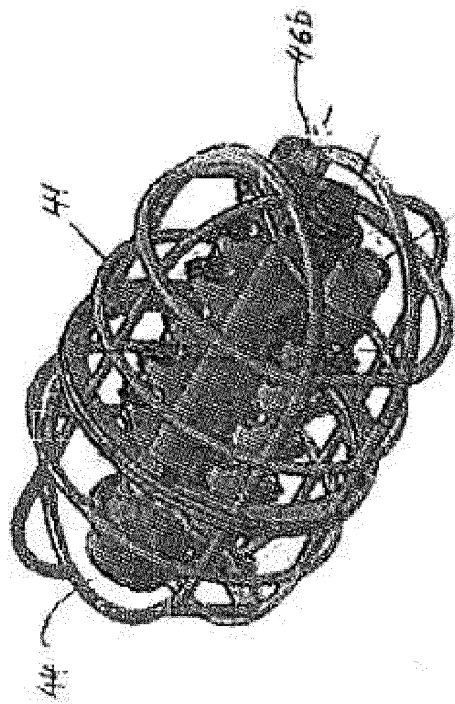
ФИГ. 1



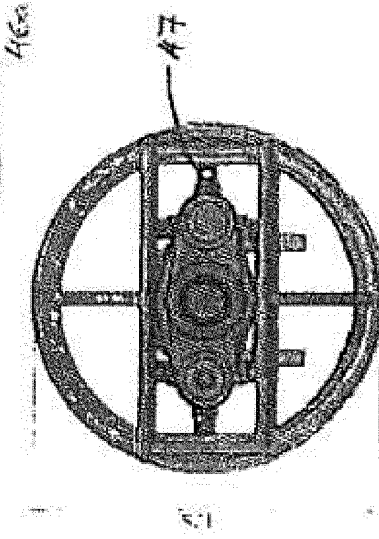
ФИГ.2



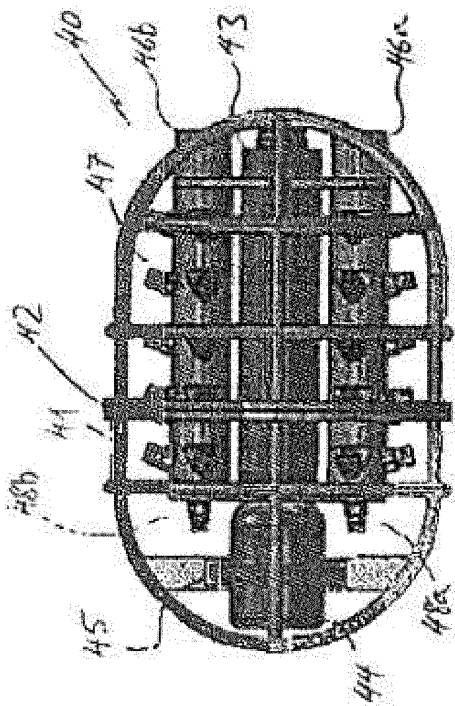
ФИГ.3



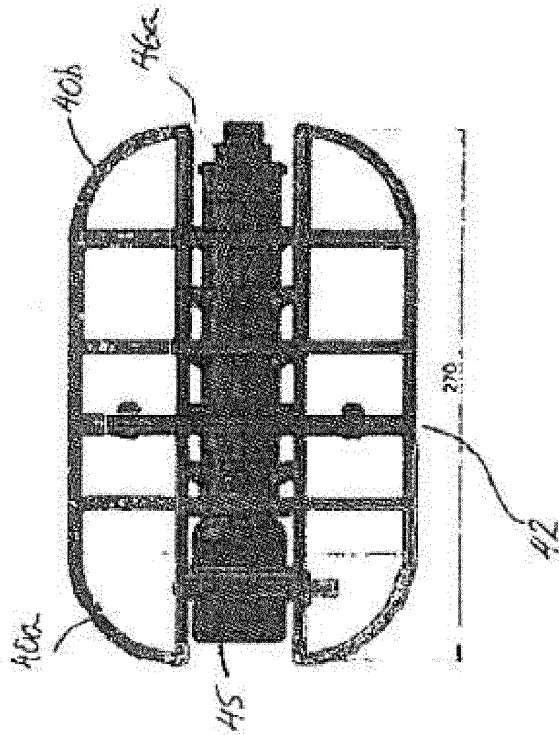
ФИГ. 4B



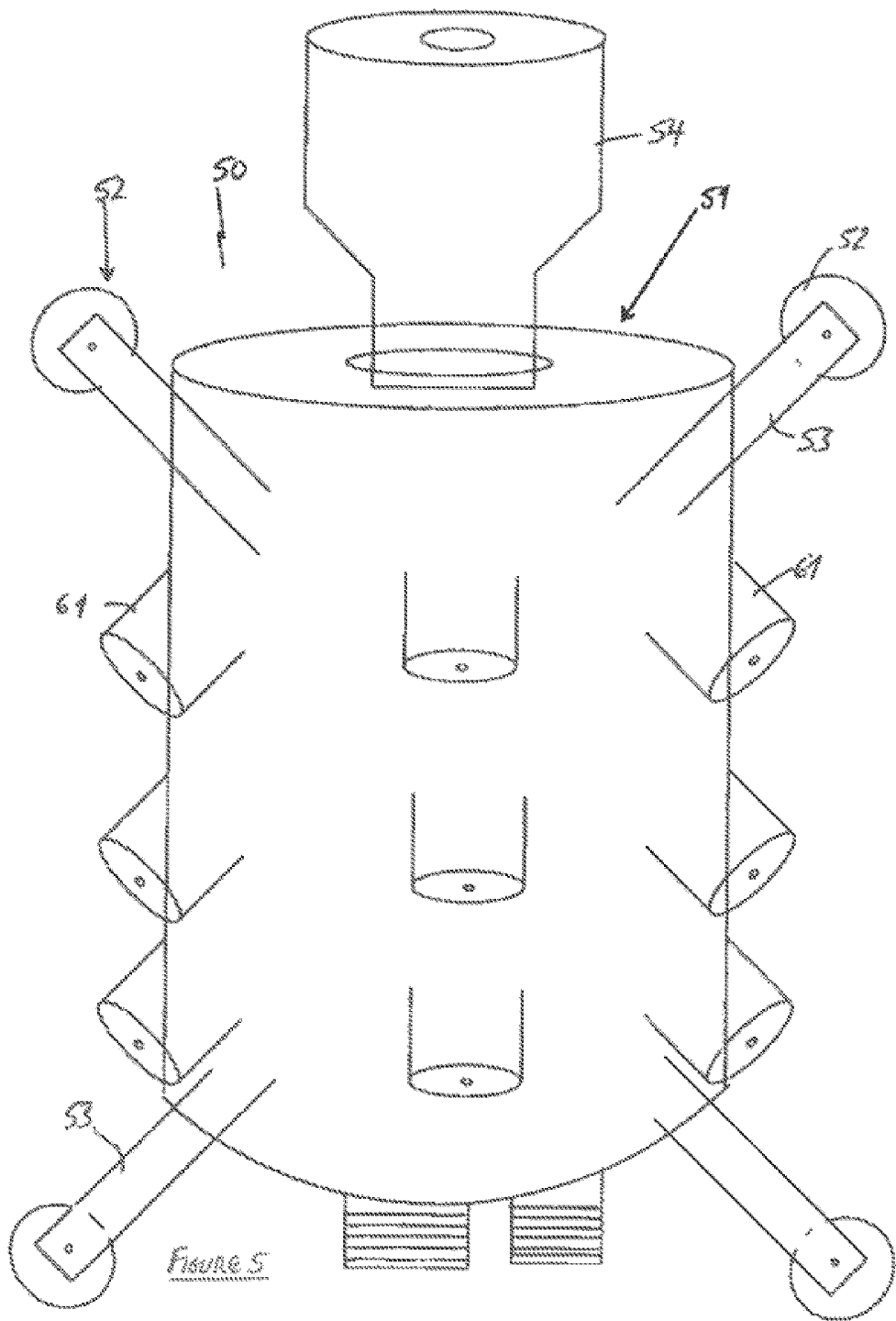
ФИГ. 4D



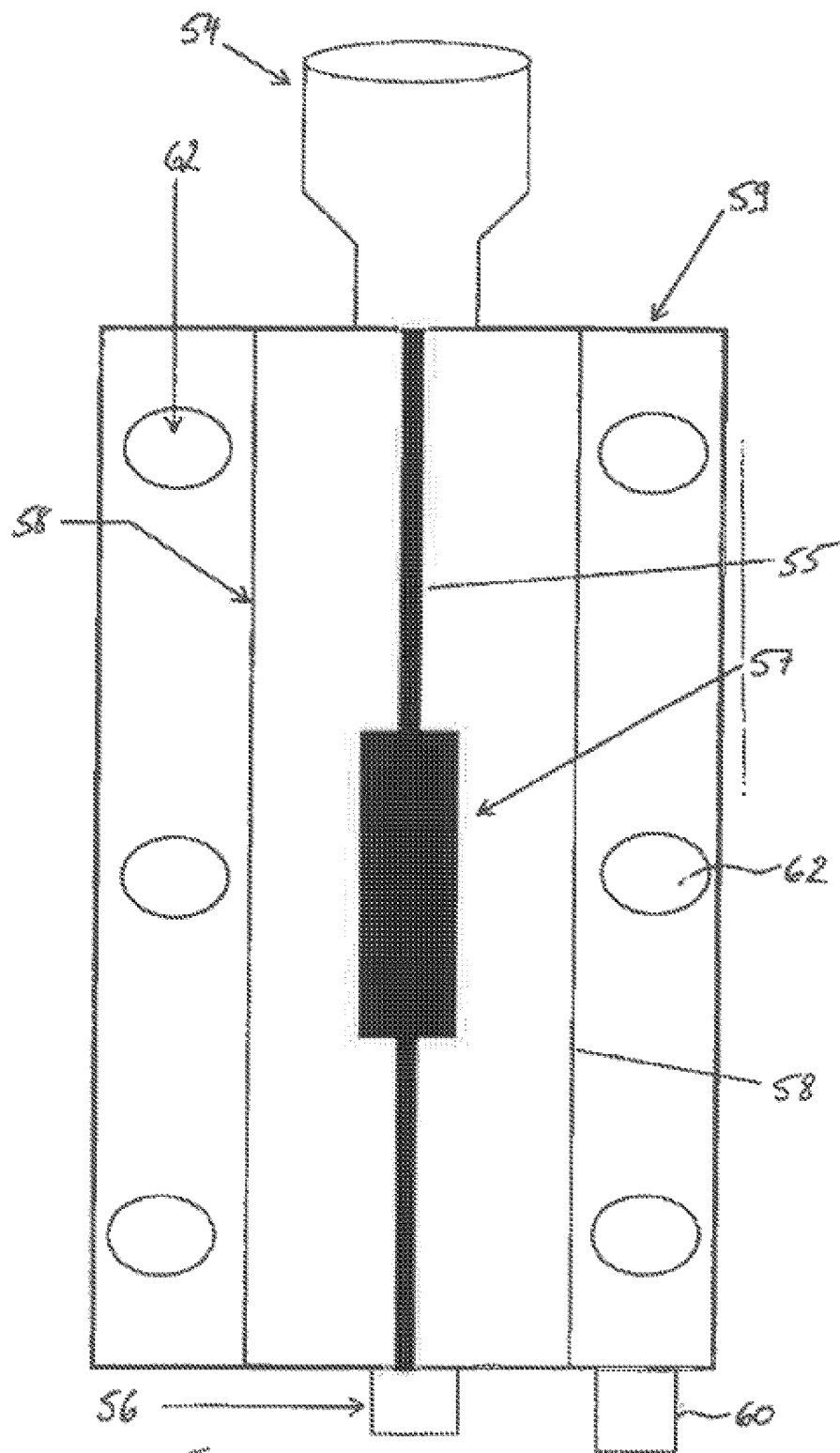
ФИГ. 4A



ФИГ. 4C

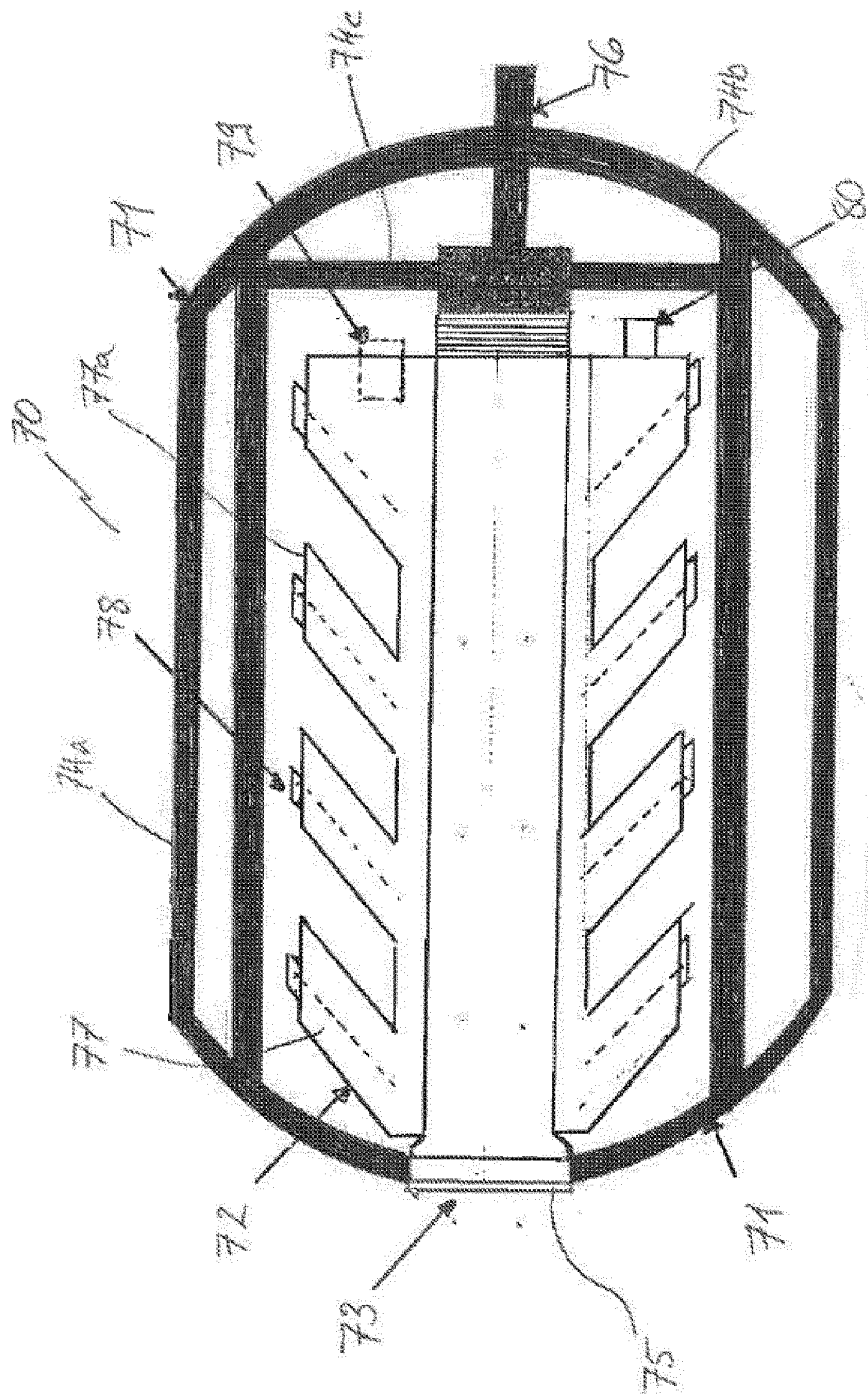


ФИГ. 5



ФИГ. 6





ФИГ. 7