

(19)



Евразийское
патентное
ведомство

(21) 201991291 (13) A1

(12) ОПИСАНИЕ ИЗОБРЕТЕНИЯ К ЕВРАЗИЙСКОЙ ЗАЯВКЕ

(43) Дата публикации заявки
2019.10.31

(22) Дата подачи заявки
2017.12.04

(51) Int. Cl. *E04B 1/38* (2006.01)
E04B 1/348 (2006.01)
E04B 1/61 (2006.01)
E04B 1/19 (2006.01)

(54) СИСТЕМА И СПОСОБ СОЕДИНЕНИЯ СБОРНЫХ ОБЪЕМНЫХ СТРОИТЕЛЬНЫХ МОДУЛЕЙ

(31) 10201610152Q; 10201707728X

(32) 2016.12.02; 2017.09.19

(33) SG

(86) PCT/SG2017/050594

(87) WO 2018/101891 2018.06.07

(71) Заявитель:

МРСБ ИННОВЕЙШНЗ СДН. БХД.
(MY)

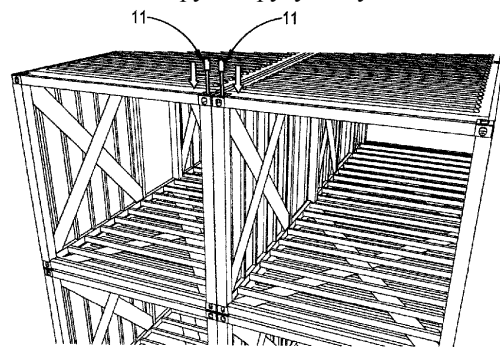
(72) Изобретатель:

По Ци Пинь, Кан Чун Бун, Сеу Сэн
Вэй (SG)

(74) Представитель:

Носырева Е.Л. (RU)

(57) Согласно настоящему изобретению предложен сборный объемный строительный модуль с соединительным механизмом для скрепления с другими подобными модулями. Сборный объемный строительный модуль содержит самонесущую конструкцию и пары угловых фитингов, расположенные, по меньшей мере, на углах конструкции. Во время строительства здания модули собирают и скрепляют друг с другом с помощью соединительных стержней и фиксирующих пластин для обеспечения вертикального скрепления между вертикально примыкающими друг к другу модулями и горизонтального скрепления между горизонтально примыкающими друг к другу модулями.



A1

201991291

201991291

A1

Первоначально поданное описание изобретения
--

P67544432EA

СИСТЕМА И СПОСОБ СОЕДИНЕНИЯ СБОРНЫХ ОБЪЕМНЫХ СТРОИТЕЛЬНЫХ МОДУЛЕЙ

Область техники, к которой относится изобретение

Варианты осуществления настоящего изобретения относятся к сборным объемным строительным модулям с соединительным механизмом для скрепления с другими модулями, к конструкции здания, в которой такие модули применяются, а также к способам сборки, или возведения, такой конструкции здания.

Уровень техники

На ярком фоне стремительного развития технологий во многих других областях технология строительства последние полвека двигалась в относительно медленном темпе. Строительная отрасль остается трудоемкой, а также требующей ручного труда, и поэтому стоимость строительства жилых и хозяйственных объектов по-прежнему очень высокая.

Полносборное строительство считалось возможным решением, но на сегодняшний день много предложений в отношении полносборного строительства оказались не востребованными на рынке, и в отрасли применяется относительно небольшое число технологий полносборного строительства. Технологии полносборного строительства делятся на две основные категории, а именно на строительство из стальных строительных модулей и строительство из сборных объемных бетонных модулей.

Такие системы полносборного строительства характеризуются тем, что являются дорогими, а также требующими дорогостоящих заводов по полносборному строительству и относительно дорогостоящих оборудования и технологий для

транспортировки и возведения. Чтобы быть жизнеспособными, такие решения обычно требуют очень высокой частоты применения.

Одной общей проблемой, которая остается в сущности не решенной, является то, что существующие системы полносборного строительства обеспечивают лишь ограниченную архитектурную гибкость и гибкость в отношении пространства.

Сущность изобретения

Согласно первому аспекту настоящего изобретения предложен сборный объемный строительный модуль, содержащий:

множество перекладин и стоек, соединенных друг с другом с обеспечением самонесущей конструкции;

множество пар верхнего и нижнего угловых фитингов, причем каждая пара расположена на дальних концах стойки и приспособлена для размещения в ней первого соединительного стержня, содержащего головку с гнездом с внутренней резьбой и хвостовую часть с внешней резьбой, при этом резьбы головки с гнездом и хвостовой части являются комплементарными,

при этом верхний угловой фитинг приспособлен для зацепления с головкой с гнездом, а нижний угловой фитинг приспособлен для обеспечения возможности прохождения хвостовой части сквозь него для резьбового зацепления с головкой с гнездом с внутренней резьбой второго соединительного стержня, который введен в зацепление с верхним угловым фитингом вертикально примыкающего модуля, для обеспечения вертикального скрепления сборного объемного строительного модуля с вертикально примыкающим модулем.

В одном варианте осуществления согласно первому аспекту верхний угловой фитинг содержит первую верхнюю пластину с отверстием первой верхней пластины, первую нижнюю пластину с отверстием первой нижней пластины и проход, выполненный между отверстием первой верхней пластины и отверстием первой нижней пластины,

при этом отверстие первой нижней пластины меньше, чем отверстие первой верхней пластины, так что нижняя пластина приспособлена для предотвращения прохождения головки с гнездом первого соединительного стержня сквозь нижнюю пластину.

В одном варианте осуществления согласно первому аспекту нижний угловой фитинг содержит вторую верхнюю пластину с отверстием второй верхней пластины, вторую нижнюю пластину с отверстием второй нижней пластины и проход, выполненный между отверстием второй верхней пластины и отверстием второй нижней пластины,

при этом отверстие второй нижней пластины приспособлено для обеспечения возможности прохождения в него головки с гнездом второго соединительного стержня.

В одном варианте осуществления согласно первому аспекту каждый модуль дополнительно содержит:

по меньшей мере один перекрестный раскос, соединяющий перекладины и стойки;

множество обрешетин, соединяющих верхние из перекладин;

по меньшей мере один элемент потолка, смонтированный на обрешетинах;

множество балок пола, соединяющих нижние из перекладин; и

по меньшей мере один элемент пола, смонтированный на балках пола.

В одном варианте осуществления согласно первому аспекту по меньшей мере некоторые из пар верхнего и нижнего угловых фитингов расположены на углах самонесущей конструкции.

В одном варианте осуществления согласно первому аспекту остальные из пар верхнего и нижнего угловых фитингов расположены возле по меньшей мере некоторых из пар верхнего и нижнего угловых фитингов.

Согласно второму аспекту настоящего изобретения предложена конструкция здания, содержащая:

множество сборных объемных строительных модулей, содержащее вертикально примыкающие друг к другу модули, при этом каждый модуль содержит:

множество перекладин и стоек, соединенных друг с другом с обеспечением самонесущей конструкции;

множество пар верхнего и нижнего угловых фитингов, причем каждая пара расположена на дальних концах стойки,

множество первых соединительных стержней, при этом каждый первый соединительный стержень скрепляет модуль верхнего уровня из вертикально примыкающих друг к другу модулей с примыкающим модулем нижнего уровня для обеспечения вертикального скрепления между ними, при этом каждый первый соединительный стержень проходит как сквозь верхний угловой фитинг, так и сквозь нижний угловой фитинг соответствующей пары угловых фитингов в модуле верхнего уровня, причем каждый первый соединительный стержень содержит головку с гнездом с внутренней резьбой и хвостовую часть с внешней резьбой, при этом головка с гнездом введена в зацепление с верхним угловым фитингом в модуле верхнего уровня, а хвостовая часть введена в резьбовое зацепление с головкой с гнездом с внутренней резьбой другого соединительного стержня, который введен в зацепление с верхним угловым фитингом примыкающего модуля нижнего уровня.

В одном варианте осуществления согласно второму аспекту конструкция здания дополнительно содержит:

по меньшей мере одну фиксирующую пластину, содержащую основную пластину, по меньшей мере одно отверстие фиксирующей пластины, образованное в ней, и по меньшей мере один направляющий выступ, расположенный по меньшей мере частично вокруг отверстия фиксирующей пластины, при этом фиксирующая пластина помещена между модулем верхнего

уровня и примыкающим модулем нижнего уровня, при этом головка с гнездом с внутренней резьбой другого соединительного стержня размещена в отверстии фиксирующей пластины, и при этом верхняя и нижняя части направляющего выступа размещены в нижнем угловом фитинге модуля верхнего уровня и в верхнем угловом фитинге модуля нижнего уровня соответственно.

В одном варианте осуществления согласно второму аспекту конструкция здания дополнительно содержит:

по меньшей мере одну фиксирующую пластину, содержащую основную пластину, по меньшей мере одно отверстие фиксирующей пластины, образованное в ней, и по меньшей мере один направляющий выступ, расположенный по меньшей мере частично вокруг отверстия фиксирующей пластины, при этом фиксирующая пластина помещена между горизонтально примыкающими друг к другу модулями верхнего уровня из вертикально примыкающих друг к другу модулей и горизонтально примыкающими друг к другу модулями нижнего уровня, которые по вертикали примыкают к горизонтально примыкающим друг к другу модулям верхнего уровня, и

при этом головка с гнездом с внутренней резьбой другого соединительного стержня размещена в отверстии фиксирующей пластины для обеспечения горизонтального скрепления между горизонтально примыкающими друг к другу модулями верхнего уровня и дополнительно между горизонтально примыкающими друг к другу модулями нижнего уровня, и при этом верхняя и нижняя части направляющего выступа размещены в нижнем угловом фитинге модуля верхнего уровня и в верхнем угловом фитинге модуля нижнего уровня соответственно.

В одном варианте осуществления согласно второму аспекту конструкция здания дополнительно содержит: базовую конструкцию, сооруженную на месте и прикрепленную к по меньшей мере одному из модулей.

В одном варианте осуществления согласно второму аспекту каждый модуль дополнительно содержит:

по меньшей мере один перекрестный раскос, соединяющий перекладины и стойки;

множество обрешетин, соединяющих верхние из перекладин;

по меньшей мере один элемент потолка, смонтированный на обрешетинах;

множество балок пола, соединяющих нижние из перекладин; и

по меньшей мере один элемент пола, смонтированный на балках пола.

В одном варианте осуществления согласно второму аспекту по меньшей мере некоторые из пар верхнего и нижнего угловых фитингов расположены на углах самонесущей конструкции.

В одном варианте осуществления согласно второму аспекту остальные из пар верхнего и нижнего угловых фитингов расположены возле по меньшей мере некоторых из пар верхнего и нижнего угловых фитингов.

В одном варианте осуществления согласно второму аспекту каждый модуль снабжен элементами архитектурной отделки, включая оформление интерьера и арматуру.

Согласно третьему аспекту настоящего изобретения предложен способ сооружения конструкции здания, включающий:

установку по меньшей мере одного сборного объемного строительного модуля верхнего уровня на по меньшей мере один модуль нижнего уровня с получением вертикально примыкающих друг к другу модулей, при этом каждый модуль содержит:

множество перекладин и стоек, соединенных друг с другом с обеспечением самонесущей конструкции;

множество пар верхнего и нижнего угловых фитингов, причем каждая пара расположена на дальних концах стойки,

обеспечение вертикального скрепления между вертикально примыкающими друг к другу модулями путем:

применения множества соединительных стержней, пропуская каждый соединительный стержень сквозь верхний угловой фитинг и нижний угловой фитинг соответствующей пары угловых фитингов модуля верхнего уровня, причем каждый соединительный стержень содержит головку с гнездом с внутренней резьбой и хвостовую часть с внешней резьбой;

введения хвостовой части в резьбовое зацепление с головкой с гнездом с внутренней резьбой другого соединительного стержня, который вводят в зацепление с верхним угловым фитингом модуля нижнего уровня.

В одном варианте осуществления согласно третьему аспекту перед установкой по меньшей мере одного сборного объемного строительного модуля верхнего уровня на по меньшей мере один модуль нижнего уровня с получением вертикально примыкающих друг к другу модулей способ дополнительно включает:

размещение по меньшей мере одной фиксирующей пластины между модулем верхнего уровня и модулем нижнего уровня, при этом фиксирующая пластина содержит основную пластину, по меньшей мере одно отверстие фиксирующей пластины, образованное в ней, и по меньшей мере один направляющий выступ, расположенный по меньшей мере частично вокруг отверстия фиксирующей пластины; и

размещение головки с гнездом другого соединительного стержня в отверстии фиксирующей пластины и размещение нижней части направляющего выступа в верхнем угловом фитинге модуля нижнего уровня.

В одном варианте осуществления согласно третьему аспекту перед установкой по меньшей мере одного сборного объемного строительного модуля верхнего уровня на по меньшей мере один модуль нижнего уровня с получением вертикально примыкающих друг к другу модулей способ дополнительно включает:

обеспечение горизонтального скрепления между горизонтально примыкающими друг к другу модулями верхнего уровня и дополнительно между горизонтально примыкающими друг к другу модулями нижнего уровня путем:

размещения по меньшей мере одной фиксирующей пластины между горизонтально примыкающими друг к другу модулями верхнего уровня из вертикально примыкающих друг к другу модулей и горизонтально примыкающими друг к другу модулями нижнего уровня, которые по вертикали примыкают к горизонтально примыкающим друг к другу модулям верхнего уровня, при этом фиксирующая пластина содержит основную пластину, по меньшей мере одно отверстие фиксирующей пластины, образованное в ней, и по меньшей мере один направляющий выступ, расположенный по меньшей мере частично вокруг отверстия фиксирующей пластины; и

размещения головки с гнездом другого соединительного стержня в отверстии фиксирующей пластины и размещения нижней части направляющего выступа в верхнем угловом фитинге модуля нижнего уровня. 18. Способ согласно пункту 16 или пункту 17, при этом установка по меньшей мере одного сборного объемного строительного модуля верхнего уровня на по меньшей мере один модуль нижнего уровня с получением вертикально примыкающих друг к другу модулей дополнительно включает:

размещение верхней части направляющего выступа в нижнем угловом фитинге модуля верхнего уровня.

В одном варианте осуществления согласно третьему аспекту этап установки по меньшей мере одного сборного объемного строительного модуля верхнего

уровня на по меньшей мере один модуль нижнего уровня с получением вертикально примыкающих друг к другу модулей дополнительно включает:

размещение верхней части направляющего выступа в нижнем угловом фитинге модуля верхнего уровня.

В одном варианте осуществления согласно третьему аспекту способ дополнительно включает: скрепление по меньшей мере одного из модулей с базовой конструкцией, которую строят на месте.

В одном варианте осуществления согласно третьему аспекту каждый модуль дополнительно содержит:

по меньшей мере один перекрестный раскос, соединяющий перекладины и стойки;

множество обрешетин, соединяющих верхние из перекладин;

по меньшей мере один элемент потолка, смонтированный на обрешетинах;

множество балок пола, соединяющих нижние из перекладин; и

по меньшей мере один элемент пола, смонтированный на балках пола.

Краткое описание графических материалов

Для удобства настоящее изобретение будет описано ниже со ссылкой на прилагаемые графические материалы, на которых проиллюстрированы возможные компоновки согласно настоящему изобретению. Другие компоновки согласно настоящему изобретению являются возможными, и, следовательно, конкретные прилагаемые графические материалы не следует рассматривать как отменяющие представленное выше общее описание настоящего изобретения.

На фиг. 1А показан сборный объемный строительный модуль согласно одному варианту осуществления настоящего изобретения;

на фиг. 1В показан модуль по фиг. 1А, снабженный элементом потолка и боковой стенкой;

на фиг. 1С показано покомпонентное изображение модуля по фиг. 1В;

на фиг. 2А показано изображение сверху двух нескрепленных модулей и расположение угловых фитингов;

на фиг. 2В показано изображение сверху двух примыкающих модулей и расположение угловых фитингов в этих модулях;

на фиг. 2С показано изображение сверху четырех примыкающих друг к другу модулей и расположение угловых фитингов в этих модулях;

на фиг. 3А–3Е показаны различные формы сборных объемных строительных модулей;

на фиг. 4А–4Н показаны различные примеры конструкций здания, сооруженных из сборных объемных строительных модулей;

на фиг. 5А–5Е показаны различные примеры конструкций здания, сооруженных из одной или более бетонных баз и сборных объемных строительных модулей, прикрепленных к ним;

на фиг. 6 показана планировка этажа с квартирами из модулей в многоквартирном здании;

на фиг. 7 представлено изображение крупным планом планировки квартиры из модулей по фиг. 6;

на фиг. 8А представлено изображение в перспективе соединительного стержня согласно одному варианту осуществления настоящего изобретения;

на фиг. 8В представлено изображение сбоку стержня по фиг. 8А;

на фиг. 8С представлено изображение сверху стержня по фиг. 8А;

на фиг. 9А представлено изображение в перспективе верхнего углового фитинга согласно одному варианту осуществления настоящего изобретения;

на фиг. 9В представлено изображение сверху верхнего углового фитинга по фиг. 9А;

на фиг. 9С представлено изображение сбоку верхнего углового фитинга по фиг. 9А;

на фиг. 9D представлено изображение сбоку верхнего углового фитинга по фиг. 9А;

на фиг. 10А представлено изображение в перспективе нижнего углового фитинга согласно одному варианту осуществления настоящего изобретения;

на фиг. 10В представлено изображение сверху нижнего углового фитинга по фиг. 10А;

на фиг. 10С представлено изображение сбоку нижнего углового фитинга по фиг. 10А;

на фиг. 10D представлено изображение сбоку верхнего углового фитинга по фиг. 10А;

на фиг. 11А представлено изображение в перспективе фиксирующей пластины согласно одному варианту осуществления настоящего изобретения;

на фиг. 11В представлено изображение сбоку фиксирующей пластины по фиг. 11А;

на фиг. 11С представлено изображение сбоку фиксирующей пластины по фиг. 11А;

на фиг. 11D представлено изображение сверху фиксирующей пластины по фиг. 11А;

на фиг. 12 представлено частичное изображение сбоку пары угловых фитингов согласно одному варианту осуществления настоящего изобретения;

на фиг. 13 представлено частичное изображение сбоку в разрезе двух пар угловых фитингов согласно одному варианту осуществления настоящего изобретения;

на фиг. 14 представлено частичное изображение в перспективе двух угловых фитингов двух модулей, скрепленных друг с другом;

на фиг. 15 представлено частичное изображение в перспективе четырех угловых фитингов двух модулей, причем модули скреплены друг с другом;

на фиг. 16А показана вставка стержней в угловые фитинги первого и второго модулей, образующих нижний уровень;

на фиг. 16В показано затягивание стержней после вставки на фиг. 16А;

на фиг. 16С показаны затянутые стержни, размещенные в угловых фитингах первого и второго модулей;

на фиг. 16D показаны третий и четвертый неприкрепленные модули, установленные на первом и втором модулях, показанных на фиг. 16А–16С, с образованием верхнего уровня;

на фиг. 16Е показана вставка стержней в угловые фитинги третьего и четвертого модулей;

на фиг. 16F показано затягивание стержней после вставки на фиг. 16Е;

на фиг. 16G показаны затянутые стержни, размещенные в угловых фитингах третьего и четвертого модулей;

на фиг. 16Н показан пятый и шестой неприкрепленные модули, установленные на третьем и четвертом модулях, показанных на фиг. 16Е–16G, с образованием еще одного верхнего уровня;

на фиг. 17 показана блок-схема, описывающая способ сооружения конструкции здания из сборных объемных строительных модулей;

на фиг. 18 показано покомпонентное изображение сборного объемного модуля согласно одному варианту осуществления настоящего изобретения;

на фиг. 19 показано изображение в перспективе примыкающей нижней плиты модуля согласно одному варианту осуществления настоящего изобретения;

на фиг. 20 показано изображение в перспективе примыкающей плиты потолка модуля Solibox согласно одному варианту осуществления настоящего изобретения;

на фиг. 21 показано изображение в перспективе панели А стены согласно одному варианту осуществления настоящего изобретения;

на фиг. 22 показано изображение в перспективе панели В стены согласно одному варианту осуществления настоящего изобретения;

на фиг. 23 показано изображение в перспективе панели С стены согласно одному варианту осуществления настоящего изобретения;

на фиг. 24 показано изображение в перспективе панели D стены согласно одному варианту осуществления настоящего изобретения;

на фиг. 25А показано изображение в перспективе панели пола в виде плиты перед прикреплением болтами согласно одному варианту осуществления настоящего изобретения;

на фиг. 25В показано изображение в перспективе панели А стены, прикрепленной болтами к панели пола в виде плиты, согласно одному варианту осуществления настоящего изобретения;

на фиг. 25С показано изображение в перспективе панели С стены, прикрепленной болтами к панели пола в виде плиты, согласно одному варианту осуществления настоящего изобретения;

на фиг. 25D показано изображение в перспективе панели В стены, прикрепленной болтами к панели пола в виде плиты, согласно одному варианту осуществления настоящего изобретения;

на фиг. 25E показано изображение в перспективе панели D стены, прикрепленной болтами к панели пола в виде плиты, согласно одному варианту осуществления настоящего изобретения;

на фиг. 25F показано изображение в перспективе плиты потолка, прикрепленной болтами к модулю, согласно одному варианту осуществления настоящего изобретения;

на фиг. 26А и фиг. 26В показаны изображения крупным планом соединений панелей посредством болтов и втулок согласно одному варианту осуществления настоящего изобретения;

на фиг. 27 показано изображение в перспективе различных модулей разных размеров, которые можно соединить друг с другом, согласно одному варианту осуществления настоящего изобретения;

на фиг. 28 показано изображение в перспективе готовой квартиры, выполненной из модулей Solibox разных размеров, соединенных друг с другом, согласно одному варианту осуществления настоящего изобретения;

на фиг. 29А и фиг. 29В представлены разные виды частичного изображения сбоку в разрезе двух пар угловых фитингов согласно еще одному варианту осуществления настоящего изобретения; и

на фиг. 30 представлено изображение в вертикальном разрезе двух пар угловых фитингов согласно еще одному варианту осуществления настоящего изобретения.

Подробное описание вариантов осуществления настоящего изобретения

В следующем описании изложены многочисленные характерные детали для обеспечения полного понимания различных представленных в качестве примера вариантов осуществления настоящего изобретения. Тем не менее, специалисту в данной области техники следует понимать, что варианты осуществления настоящего изобретения могут быть выполнены без некоторых или всех этих характерных деталей. Следует понимать, что терминология, используемая в этом документе, взята исключительно для описания конкретных вариантов осуществления и не предназначена для ограничения объема настоящего изобретения. На графических материалах подобные номера ссылочных позиций относятся к одинаковым или похожим компонентам или элементам на нескольких изображениях.

Следует понимать, что слова «содержащий», «включающий», «содержит» и «имеющий» не носят исключительный характер и означают, что могут использоваться дополнительные элементы, отличающиеся от перечисленных элементов. Использование порядковых числительных, таких как первый, второй, третий и четвертый, не следует рассматривать как устанавливающее ограничения в отношении какого-либо относительного положения или временной последовательности. Кроме того, такие слова, как «верх», «низ», «передний», «задний», «боковой», «концевой», «под», «верхний», «нижний», используемые в этом документе, предназначены исключительно для удобства описания и относятся к ориентации компонентов, показанных на фигурах. Следует понимать, что любая ориентация компонентов, описанных в этом документе, находится в пределах объема настоящего изобретения. Кроме того, слово «примыкающий» следует понимать как соседний или следующий в любом направлении независимо от какого-либо прямого или непрямого контакта или соединения с рассматриваемым объектом.

Согласно одному аспекту настоящего изобретения предложен сборный объемный строительный модуль 1, показанный на фиг. 1А–1С, который

содержит соединительный механизм. Сборный объемный строительный модуль 1 содержит множество стоек и перекладин 5А, 5В, причем стойки 4 соединены друг с другом, для обеспечения самонесущей конструкции. Самонесущая конструкция по меньшей мере определяет верхнюю часть, нижнюю часть, противоположные стороны и противоположные концы. Верхние перекладины могут быть выполнены в виде верхних брусьев 5А, а нижние перекладины могут быть выполнены в виде нижних брусьев 5В. Стойки 4 выполнены в виде полых столбов с обеспечением между ними прохода.

Модуль 1 может дополнительно содержать один или более перекрестных раскосов 6, соединяющих перекладины со стойками 4. Модуль 1 может дополнительно содержать одну или более обрешетин 8, соединяющих верхние перекладины, и один или более элементов 10 потолка, например гофрированную кровлю или потолочные доски 16, смонтированные на обрешетинах 8. Модуль 1 может дополнительно содержать одну или более балок 9 пола, соединяющих нижние перекладины 5В, и одну или более досок 15 пола, смонтированных на балках 9 пола.

Модуль 1 содержит множество пар угловых фитингов 2, 3. Пары угловых фитингов 2, 3 расположены на углах модуля 1 и, при необходимости, посередине или в других местах вдоль длины модуля 1 (см. фиг. 2А). В некоторых вариантах осуществления следует принять во внимание то, что две или более пары угловых фитингов могут быть расположены рядом друг с другом (см. фиг. 15).

Каждая пара угловых фитингов 1, 2 содержит верхний угловой фитинг 2 и нижний угловой фитинг 3, которые расположены на дальних концах стойки 4.

Верхний угловой фитинг 2 содержит первую верхнюю пластину, первую нижнюю пластину, первые передние пластины и первые боковые пластины (см. фиг. 9А–9D), соединенные друг с другом или полученные как одно целое литьем для обеспечения корпуса фитинга. Первая верхняя пластина снабжена отверстием 215 первой верхней пластины, а первая нижняя пластина снабжена отверстием 214 первой нижней пластины. Между отверстием 215 первой

верхней пластины и отверстием 214 первой нижней пластины выполнен проход. Отверстие 214 первой нижней пластины меньше, чем отверстие 215 первой верхней пластины. Размеры отверстия 215 первой верхней пластины приспособлены для обеспечения возможности прохождения в него головки 210 с гнездом удлиненного соединительного стержня 11, тогда как размеры отверстия 214 первой нижней пластины приспособлены для предотвращения прохождения в него головки 210 с гнездом. Размеры как отверстия 215 первой верхней пластины, так и отверстия 214 нижней пластины приспособлены для обеспечения возможности прохождения в них хвостовой части соединительного стержня. Одна из первых передних пластин снабжена отверстием 216 первой передней пластины. Одна из первых боковых пластин снабжена отверстием 217 первой боковой пластины. Отверстие 216 первой передней пластины и отверстие 217 первой боковой пластины ведут в проход для обеспечения доступа к соединительному стержню 11, когда он вставлен через проход.

Нижний угловой фитинг 3 содержит вторую верхнюю пластину, вторую нижнюю пластину, вторые передние пластины и вторые боковые пластины (см. фиг. 10A–10D), соединенные друг с другом или полученные как одно целое литьем для обеспечения корпуса фитинга. Вторая верхняя пластина снабжена отверстием 218 второй верхней пластины, а вторая нижняя пластина снабжена отверстием 219 второй нижней пластины. Между отверстием 218 второй верхней пластины и отверстием 219 второй нижней пластины выполнен проход. Отверстие 219 второй нижней пластины больше, чем отверстие 218 второй верхней пластины. Размеры отверстия 218 второй верхней пластины приспособлены для обеспечения возможности прохождения в него хвостовой части удлиненного соединительного стержня 11 и, при необходимости, предотвращают прохождение в него головки 210 с гнездом соединительного стержня. Размеры отверстия 219 второй нижней пластины приспособлены для обеспечения возможности прохождения в него головки 210 с гнездом. Размеры как отверстия 218 второй верхней пластины, так и отверстия 219 второй нижней пластины приспособлены для обеспечения возможности прохождения в них хвостовой части соединительного стержня. Одна из вторых передних пластин

снабжена отверстием 220 второй передней пластины. Одна из вторых боковых пластин снабжена отверстием 221 второй боковой пластины. Отверстие 220 второй передней пластины и отверстие 221 второй боковой пластины ведут в проход для обеспечения доступа к соединительному стержню 11, когда он вставлен через проход.

Несмотря на то, что модули 1 по фиг. 1А–1С изображены кубовидной формы (см. фиг. 3А), следует принять во внимание то, что модули 1 могут иметь другие формы, такие как различные формы, показанные на фиг. 3В–3Е.

Вышеуказанные сборные объемные строительные модули 1 также могут рассматриваться как сборные, готовые для монтажа, объемные строительные модули (PPVC), в случае которых архитектурная отделка, включающая оформление интерьера и арматуру, проводится в модулях на заводе, перед тем как сборные, готовые для монтажа, объемные строительные модули (PPVC) транспортируются и собираются на месте.

На фиг. 8А–8С показаны различные изображения удлиненного соединительного стержня 11. Соединительный стержень 11 содержит головку 210 с гнездом с внутренней резьбой, основную часть 211 стержня, которая прикреплена к головке 210 с гнездом и содержит хвостовую часть с внешней резьбой. Резьбы 212, 213 головки 210 с гнездом и хвостовой части являются комплементарными. У головки 210 с гнездом внешний размер поперечного сечения, например диаметр, больше, чем у основной части стержня и хвостовой части, и размер гнезда приспособлен для резьбового зацепления в нем хвостовой части другого идентичного соединительного стержня 11.

На фиг. 11А–11D показаны различные изображения фиксирующей пластины 12. Фиксирующая пластина 12 содержит основную пластину 222 с множеством выполненных в ней отверстий 224 (или отверстий 224 фиксирующей пластины). Отверстия 224 фиксирующей пластины соответствующим образом выполнены таких размеров, которые делают возможным прохождение в них головки 210 с гнездом с внутренней резьбой. Фиксирующая пластина 12 дополнительно

содержит направляющие выступы 223, прошедшие механическую обработку с инженерным допуском, которые вставлены или размещены точно в отверстиях 215 и 219 фитингов, показанных на фиг. 9А–9D и фиг. 10А–10D. Направляющие выступы 223 расположены на основной пластине 222 и по меньшей мере частично вокруг отверстий 224 фиксирующей пластины. Направляющие выступы 223 выполнены на противоположных сторонах основной пластины 222 в виде нижних и верхних частей направляющих выступов.

На фиг. 4А–4Н показаны различные примеры конструкций многоэтажного здания, сооруженных из сборных объемных строительных модулей 1. В зависимости от конфигурации конструкции здания модули 1, образующие конструкцию здания, могут иметь идентичную, разную или комплементарную конфигурацию.

На фиг. 5А–5Е показаны различные примеры конструкций многоэтажного здания, сооруженных из сборных объемных строительных модулей 1, которые прикреплены к одной или более базовым конструкциям 106. Базовые конструкции 106 могут быть бетонными, стальными или другими подходящими конструкциями, которые строят на месте.

На фиг. 6 показана планировка этажа с квартирами из модулей в многоквартирном здании. Как показано, каждая квартира 100 выполнена в виде сборного объемного строительного модуля. На фиг. 7 представлено изображение крупным планом планировки квартиры 100 из модулей по фиг. 6. Тем не менее, также следует принять во внимание то, что в некоторых вариантах осуществления каждая квартира может быть получена путем скрепления друг с другом двух или более сборных объемных строительных модулей.

Согласно одному аспекту настоящего изобретения конструкция здания содержит одну или более групп вертикально примыкающих друг к другу сборных объемных строительных модулей 1, скрепленных друг с другом. Компоненты, конструкция и конфигурация каждого модуля 1 описаны в предыдущих абзацах.

Для вертикально примыкающих друг к другу модулей 1 в группе предусмотрено вертикальное скрепление (см. фиг. 13–15). В частности, в группе, например в первой группе, множество первых соединительных стержней 11 скрепляет модуль 1 верхнего уровня с примыкающим модулем 1 нижнего уровня. Каждый первый соединительный стержень 11 проходит как сквозь верхний угловой фитинг 2, так и сквозь нижний угловой фитинг 3 соответствующей пары угловых фитингов в модуле верхнего уровня. Головка 210 с гнездом введена в зацепление с верхним угловым фитингом 2 в модуле верхнего уровня. Хвостовая часть проходит в верхний угловой фитинг 2 примыкающего модуля нижнего уровня и введена в резьбовое зацепление с головкой 210 с гнездом с внутренней резьбой другого соединительного стержня, который введен в зацепление с верхним угловым фитингом 2 примыкающего модуля нижнего уровня. Следовательно, модуль верхнего уровня скреплен с модулем нижнего уровня.

Это вертикальное скрепление модуля верхнего уровня с модулем нижнего уровня выполняется аналогично в различных угловых фитингах и во всей первой группе, так что модули в первой группе вертикально скреплены друг с другом.

В самом нижнем модуле, или модуле первого уровня, первой группы под каждым нижним угловым фитингом модуля первого уровня может быть расположена дополнительная опорная пластина с резьбовым гнездом для резьбового зацепления с соединительным стержнем, проходящим сквозь модуль первого уровня. Дополнительные опорные пластины могут быть заделаны в безусадочном растворе и/или прочно закреплены на плите перекрытия, земле или конструкции фундамента. Таким образом модуль первого уровня будет закреплен на земле или фундаменте.

В некоторых вариантах осуществления между каждым модулем верхнего уровня и примыкающим модулем нижнего уровня помещена по меньшей мере одна фиксирующая пластина 12. Головка с гнездом соединительного стержня, введенного в зацепление с модулем нижнего уровня, размещена в отверстии 224

фиксирующей пластины и в направляющих выступах 223 для предотвращения движения головки с гнездом, в том числе горизонтального движения.

В некоторых других вариантах осуществления фиксирующая пластина 12 обеспечивает горизонтальное скрепление горизонтально примыкающих друг к другу модулей. В частности, в конструкции здания, сооруженной из по меньшей мере двух групп вертикально примыкающих друг к другу модулей, кроме вертикального скрепления вертикально примыкающих друг к другу модулей необходимо горизонтальное скрепление горизонтально примыкающих друг к другу модулей из двух примыкающих друг к другу групп. Например, в первой и примыкающей второй группах вертикально примыкающих друг к другу сборных объемных строительных модулей по меньшей мере одна фиксирующая пластина расположена внахлестку или поперечно относительно первой и второй групп и помещена между горизонтально примыкающими друг к другу модулями верхнего уровня и горизонтально примыкающими друг к другу модулями нижнего уровня, которые по вертикали примыкают к горизонтально примыкающим друг к другу модулям верхнего уровня. Это видно на фиг. 2В, на которой показано изображение сверху двух горизонтально примыкающих друг к другу модулей 1А, 1В, взятых в качестве первой и второй групп. Фиксирующие пластины 12 расположены внахлестку или поперечно относительно горизонтально примыкающих друг к другу модулей.

Аналогично на фиг. 2С показано изображение сверху четырех примыкающих друг к другу модулей и расположение угловых фитингов в этих модулях. Четыре примыкающих друг к другу модуля предусмотрены в примыкающих друг к другу или разных группах. Фиксирующие пластины 12 расположены внахлестку или поперечно относительно горизонтально примыкающих друг к другу модулей из примыкающих друг к другу групп, так что соединительные стержни 11, скрепляющие горизонтально примыкающие друг к другу модули верхнего уровня с горизонтально примыкающими друг к другу модулями нижнего уровня, также проходят сквозь отверстия фиксирующей пластины для обеспечения горизонтального скрепления между горизонтально примыкающими друг к другу

модулями верхнего уровня и дополнительно между горизонтально примыкающими друг к другу модулями нижнего уровня. Благодаря расположению фиксирующей пластины внахлестку или поперечно относительно модулей из примыкающих друг к другу групп, а также прохождению головки с гнездом из модуля, расположенного ниже, через фиксирующую пластину (фиксирующие пластины) и ее размещению в ней (них), фиксирующая пластина (фиксирующие пластины) ограничивает (ограничивают) горизонтальное, или поперечное, движение горизонтально примыкающих друг к другу модулей.

Еще в некоторых других вариантах осуществления конструкция здания содержит базовую конструкцию 106, которая сооружена на месте и прикреплена к по меньшей мере одному из модулей или одной из групп модулей.

Согласно одному аспекту настоящего изобретения предложен способ сооружения конструкции здания из сборных объемных строительных модулей, который описан со ссылкой на блок-схему по фиг. 17, а также на фиг. 16А–16Н.

На этапе 1701 по фиг. 17 обеспечивают и размещают множество сборных объемных строительных модулей с получением одной или более групп модулей. Это может включать размещение модулей горизонтально примыкающими друг к другу с получением модулей первого уровня.

На этапе 1703 обеспечивают соединительные стержни. Соединительный стержень вставляют в соответствующий верхний угловой фитинг и нижний угловой фитинг каждой пары угловых фитингов модуля первого уровня (см. фиг. 16А и фиг. 14). Каждый соединительный стержень проходит через верхний угловой фитинг, стойку, обеспечивающую опору паре верхнего и нижнего угловых фитингов, и нижний угловой фитинг. Вставку соединительного стержня осуществляют для каждой пары верхнего и нижнего угловых фитингов модулей первого уровня.

На этапе 1705 каждый вставленный соединительный стержень поворачивают, или затягивают, за его головку с гнездом с введением его хвостовой части в

резьбовое зацепление с головкой с гнездом с внутренней резьбой, расположенной в нижнем угловом фитинге (см. фиг. 16B). Если модуль первого уровня является самым нижним модулем группы, эта головка с гнездом с внутренней резьбой может быть размещена в/у опорной пластины, которая расположена под самым нижним модулем и может быть заделана в безусадочном растворе и/или прочно закреплена на плите перекрытия, земле или конструкции фундамента. Затянутый соединительный стержень размещен в угловых фитингах и стойке, за исключением части головки с гнездом, которая выступает из верхнего углового фитинга и ничем не закрыта (см. фиг. 16C). Гнездо головки соединительного стержня упирается в верхний угловой фитинг модуля первого уровня, так что предотвращается прохождение соединительного стержня дальше в вертикальном направлении и его горизонтальное движение.

На этапе 1707 фиксирующую пластину размещают на одном или более верхних угловых фитингах модулей первого уровня таким образом, что выступающие и ничем не закрытые головки с гнездами модулей первого уровня вставляют в отверстия фиксирующей пластины и проводят сквозь них, и дополнительно таким образом, что нижние части направляющих выступов размещают, или располагают, в отверстиях первой верхней пластины верхнего углового фитинга модуля первого уровня. В некоторых вариантах осуществления фиксирующие пластины расположены внахлестку относительно горизонтально примыкающих друг к другу модулей для обеспечения горизонтального скрепления между ними. Эти фиксирующие пластины удерживаются на месте благодаря вертикальным нагрузкам, обеспечиваемым весом верхнего модуля.

На этапе 1709 дополнительные модули устанавливают на модули первого уровня и фиксирующие пластины с получением модулей второго уровня (см. фиг. 16D). Во время установки модулей второго уровня направляющие выступы на фиксирующих пластинах представляют собой средства для направления размещения модулей второго уровня. В частности, оператор поднимает модуль второго уровня и затем опускает его на модуль первого уровня, так что верхние части направляющих выступов входят в отверстия вторых пластин нижних

угловых фитингов второго модуля и размещаются, или располагаются, в нижних угловых фитингах для предотвращения поперечного или горизонтального движения (см. фиг. 13). После установки модуля второго уровня на модуле первого уровня выступающая головка с гнездом из модуля первого уровня введена в нижний угловой фитинг модуля второго уровня и размещена в нем (см. фиг. 13).

На этапе 1711 обеспечивают соединительные стержни. Соединительный стержень вставляют в соответствующий верхний угловой фитинг и нижний угловой фитинг каждой пары угловых фитингов модуля второго уровня (см. фиг. 16E). Каждый соединительный стержень проходит через верхний угловой фитинг, стойку, обеспечивающую опору паре верхнего и нижнего угловых фитингов, нижний угловой фитинг и фиксирующую пластину, пока конец хвостовой части каждого соединительного стержня не входит в контакт с гнездом головки ниже, которое введено в зацепление с верхним угловым фитингом модуля первого уровня. Вставку соединительного стержня осуществляют для каждой пары верхнего и нижнего угловых фитингов модулей второго уровня.

На этапе 1713 каждый вставленный соединительный стержень поворачивают, или затягивают, за его головку с гнездом с введением его хвостовой части в резьбовое зацепление с головкой с гнездом с внутренней резьбой, которая расположена в нижнем угловом фитинге и принадлежит прикрепленному соединительному стержню модуля первого уровня (см. фиг. 16F и фиг. 13). Затянутый соединительный стержень размещен в угловых фитингах и стойке, за исключением части головки с гнездом, выступающей из верхнего углового фитинга модуля второго уровня (см. фиг. 16G). Гнездо головки соединительного стержня упирается в верхний угловой фитинг модуля второго уровня, так что предотвращается прохождение соединительного стержня дальше в вертикальном направлении и его горизонтальное движение.

На этапе 1715 фиксирующую пластину размещают на одном или более верхних угловых фитингах модулей второго уровня таким образом, что выступающие головки с гнездами модулей второго уровня вставляют в отверстия фиксирующей пластины и проводят сквозь них, и дополнительно таким образом, что нижние части направляющих выступов размещают, или располагают, в отверстиях первой верхней пластины верхнего углового фитинга модуля второго уровня (см. фиг. 16Н). В некоторых вариантах осуществления фиксирующие пластины расположены внахлестку относительно горизонтально примыкающих друг к другу модулей для обеспечения горизонтального скрепления между ними.

На этапе 1717 поверх модулей второго уровня могут быть установлены дополнительные модули с получением модулей третьего уровня (см. фиг. 16Н).

Варианты осуществления настоящего изобретения обеспечивают несколько преимуществ, в том числе, но без ограничения, следующие:

- Поскольку модули относительно небольшие по размеру, нет необходимости в большом или специальном производственном и погрузочно-разгрузочном оборудовании, что, таким образом, обеспечивает эффективность и экономию при производстве, транспортировке, возведении и соединении. Устойчивые или самонесущие модули могут быть возведены быстро и непосредственно (без строительных лесов, подпорок, раскосов и т. д.) и содержат средства выравнивания и центрирования, которые могут быть установлены перед размещением с их помощью модулей для дополнительного ускорения процесса возведения здания и для обеспечения точности размещения модулей.

- Модули обеспечивают открытую систему, что позволяет строителям адаптировать свой выбор в отношении местных стандартных окон, дверей, крыш и другого оборудования. Местные стандартные окна и двери предпочтительно расположены между модулями, хотя, при необходимости, их можно изготавливать и встраивать в модули. Окна и двери, установленные возле модулей, обеспечивают преимущество их соединения с модулями на месте с

помощью стандартных соединительных деталей и дополнительно обеспечивают соблюдение требуемых строительных допусков.

- Соединение строительных модулей друг с другом, с полами и потолками требует лишь использования соединительных деталей на месте и практики.

- Модули могут быть спроектированы достаточной глубины для определения многоцелевых функциональных контейнеров, способных содержать и определять место под кухни, ванные комнаты, туалеты, разного рода бытовые устройства и приборы, торговые стеллажи, машины, а также обеспечивать пространство в случае офисов и торговых зданий.

- Модули могут быть такой высоты, которая является кратной стандартной высоте от пола до потолка в жилых и хозяйственных постройках. При применении в многоэтажных зданиях такие модули могут сохранять свою прочность, стабильность и устойчивость и в то же время служат системами внешних стен на всю высоту или системами внутренних стен в качестве перегородок. Предпочтительно в таких модулях можно использовать обычные бетонные вставки, гипсокартонные панели стен с вертикальными конструкциями для обеспечения опоры полам из предварительно напряженных плит или перекрытия с металлическим настилом стальных конструкций.

Инженер собирает из отдельных стальных компонентов двумерные рамы, из которых затем получает трехмерный модуль. Модули собирают друг с другом посредством автоматического сварочного аппарата и роботизированного процесса пространственной сборки для точности, надежности и более высокого качества. Этот процесс исключает доработку, улучшает продуктивность и предотвращает усталость людей.

- Число размеров модулей для обеспечения широкого выбора конструкционных решений является небольшим, например 3–5 типоразмеров. Модули могут быть просто изготовлены и созданы путем соединения друг с другом. Модули с этими тремя-пятью типоразмерами могут быть взаимосвязаны, соединены и

расположены с получением практически безграничного набора конфигураций комнат или примыкающих помещений.

Направляющий элемент для углового фитинга на фиксирующей пластине служит перпендикулярным направляющим элементом для приема нижнего углового фитинга верхних модулей в его вертикальной плоскости. Эти фиксирующие пластины устанавливают в верхней части каждого модуля и проверяют в отношении выравнивания и поперечного допуска перед тем, как верхние модули опускают для идеального совмещения и посадки во время операции установки. Поэтому процесс возведения значительно ускоряется, а дорогостоящие кран и оборудование используются более эффективно. Необходимость в высококвалифицированных рабочих существенно снижается по сравнению с общепринятыми способами, что является большим преимуществом в тех областях, где квалифицированных рабочих не хватает или где стоимость рабочей силы очень высокая.

- Обеспечивается вертикальное скрепление вертикально примыкающих друг к другу модулей. Посредством фиксирующей пластины обеспечивается горизонтальное скрепление горизонтально примыкающих друг к другу модулей.

В еще одном варианте осуществления вместо стального каркаса компоновки согласно предыдущим вариантам осуществления могут применяться бетонные сборные панели.

Будучи сборными панелями, они могут быть изготовлены в контролируемых условиях, например в заводских условиях. Указанные панели затем собирают с образованием блоков или модулей здания.

Каждый из указанных модулей может образовывать занимаемое пространство или в качестве альтернативы образовывать часть большего пространства. Согласно настоящему изобретению путем сборки, выравнивания и соединения указанных модулей обеспечивается гибкость для эффективного образования указанных конструкций здания. Для сохранения высокой степени точности при

строительстве модули также образуют в контролируемых условиях, например на заводе, и, таким образом, исключается необходимость в обеспечении такого уровня точности на месте, где условия и экспертная проверка значительно более сложные. Для удобства заводская площадка может быть рядом со строительной площадкой для регулирования расходов на транспортировку модулей.

Эффективность, обеспечиваемая настоящим изобретением, основывается не только на изготовлении в контролируемых условиях, но и на транспортировке и сборке модулей с возможностью получения огромного числа конструкций здания из набора двумерных панелей. Соответственно, главное преимущество настоящего изобретения может заключаться в использовании конечного числа модулей из сборных бетонных панелей, которые проектируются и устанавливаются с возможностью образования конструкций здания большой сложности.

Благодаря применению технологий точного изготовления можно получить конструкцию с конструктивной целостностью, эквивалентной конструктивной целостности традиционной бетонной системы, при сокращении времени строительства и повышении производительности.

При сборке модулей из строительных панелей может использоваться высокоэффективная автоматизированная система крепления болтами. Для этого вдоль периферического края панелей может быть предусмотрена система для соединения штифтами или болтами, которая позволяет автоматизированной системе крепления болтами выравнивать панели и затем последовательно закреплять панели болтами на месте перед перемещением к следующей панели для сцепления панелей. Использование автоматизированной системы крепления болтами, которая выравнивает и закрепляет панели болтами, может происходить лишь в контролируемых условиях и представляет заметное улучшение общепринятых сборных систем. Это значительно снижает требования в отношении транспортировки и рабочей силы и исключает процессы доработки или внесения коррективов, обусловленные ошибкой операторов. Поэтому

настоящее изобретение на этапе сборки модуля из панелей может предоставлять все преимущества, которые сборное строительство было предназначено обеспечивать, но в действительности никогда не обеспечивало. Поэтому реализация настоящего изобретения может обеспечить важный шаг в «модульном строительстве», а не только в производстве компонентов здания, известном из уровня техники.

На сегодняшний день сборное строительство является немного большим, чем обеспечение строительных материалов, которые затем отправляют на стройплощадку, когда стандарты и эффективность строительства по-прежнему зависят от строительства на месте. Идея «модульного строительства», которую настоящее изобретение предназначено реализовать, может обеспечить точность заводского уровня, которую можно получить на площадке.

Транспортировка каждого готового модуля может быть облегчена за счет вставки связующего элемента, которым могут быть вышеуказанные соединительные стержни, в четыре угла каждого модуля. Соединительные стержни вверху и внизу четырех углов могут позволить перевозчикам и международным портам осуществлять подъем, перемещение, погрузку и транспортировку этих модулей с помощью стандартного оборудования и транспортных средств. Их вставка упрощает трудоемкую транспортировку по дороге, что обеспечивает снижение расходов на перевозку и время доставки.

Для этого настоящее изобретение может содержать систему для получения сборных, готовых для монтажа, объемных модулей, содержащую механическую производственную линию, предназначенную для выравнивания первого множества отверстий с пазами на первой панели со вторым множеством отверстий с пазами на второй панели; и автоматизированную машину для крепления болтами, предназначенную для вставки болта в каждое из выровненных первого и второго множества отверстий с пазами.

Способ получения сборных, готовых к монтажу, объемных модулей может включать выравнивание первого множества отверстий с пазами на первой

панели со вторым множеством отверстий с пазами на второй панели с помощью механической производственной линии; и вставку болта в каждое из выровненных первого и второго множества отверстий с пазами с помощью автоматизированной машины для крепления болтами.

В такой системе и способе используется автоматизация для повышения производительности и надежности получения сборных, готовых к монтажу, объемных модулей. Например, автоматизированная машина для крепления болтами сокращает количество рабочей силы и время, необходимые для процесса крепления болтами, и улучшает конструктивную целостность полученного сборного модуля.

В системе для получения сборных, готовых для монтажа, объемных модулей согласно указанному выше каждое из первого и второго множеств отверстий с пазами содержит втулку.

В способе получения сборных, готовых к монтажу, объемных модулей может предусматриваться, что каждое из первого и второго множеств отверстий с пазами содержит втулку.

Такая компоновка делает возможным образование плотного соединения. В частности, болт вставляют в отверстия с пазами там, где расположены втулки. Болты затем затягивают для введения резьбы болтов во втулки с обеспечением герметичности.

На фиг. 18–30 представлены некоторые примеры реализации этого варианта осуществления. В частности, на фиг. 18 показан собранный модуль 301, содержащий панель 302 основания, панели 304–307 стен и панель 303 потолка.

На фиг. 19–24 показаны различные панели, в частности панель 302 пола, которая содержит ступенчатый периферический край 302А с соединителями в виде штифтов или болтов, расположенными по периферическому краю, для приема панелей стен, показанных на фиг. 21–24. В этом варианте осуществления соединение между панелями может быть соединением посредством штифтов с

обеспечением выравнивания перед окончательным закреплением болтами, посредством болтов вдоль каждого края или комбинацией обоих. Панели могут иметь ступенчатый периферический край. В качестве альтернативы некоторые панели могут быть ступенчатыми, тогда как другие панели могут иметь ровный край и поэтому располагаться с посадкой на такой ступени. Поэтому выравнивание панелей также может быть обеспечено за счет профилирования периферических соединительных краев. То есть при соединении панелей периферическим краям можно придать такую форму, чтобы было возможным единственное позиционное зацепление, причем это позиционное зацепление сохраняется на месте за счет соединений либо штифтами, либо болтами.

Что касается панели А торцевой стены, показанной на фиг. 21, панель 304 содержит вертикальные края 304А, нижние соединительные части 304С и верхние соединительные части 304В. Аналогично, как показано на фиг. 22, панель В стены, представляющая продольный край модуля 301, содержит ступенчатые периферические края 305А опять же с углублениями для приема соединителей в виде штифтов или болтов, расположенными на расстоянии друг от друга вдоль периферического ступенчатого края 305А. Противоположная панель С стены, показанная на фиг. 23, имеет конструкцию, подобную конструкции панели А торцевой стены по фиг. 21, с нижними соединительными частями 306С и верхними соединительными частями 306В, причем указанные соединительные части могут быть, например, фитингами для зацепления с соседними панелями и/или приема связующего элемента для последующей сборки с образованием конструкции здания. Панели С торцевых стен по фиг. 23 дополнительно содержат горизонтальные соединительные края 306D и вертикальные соединительные края 306А. Наконец, еще одна продольная панель D стены, показанная на фиг. 24, содержит панель 307 со ступенчатыми периферическими краями 307А для приема соединителей соответствующих панелей. Последняя панель, которая является панелью 303 потолка, содержит соответствующий периферический край 303А для соединения с различными горизонтальными соединительными краями панелей стен.

На фиг. 25А–25F показана последовательная компоновка с получением модуля согласно одному варианту осуществления. Сначала размещают панель 302 пола, а затем — торцевые стены 304 и 306. Они удерживаются на месте за счет соединения панели 303 потолка со всеми четырьмя панелями, прикрепленными вдоль периферических краев панелей, выполненных с возможностью соединения штифтами. Как показано на фиг. 25Е и фиг. 25F, к конструкции затем присоединяют продольные панели 305 и 307 с образованием готового модуля. По мере размещения соответствующих панелей автоматизированная машина для крепления болтами может осуществлять выравнивание для удерживания панелей на месте, когда болты вставляются в углубления, расположенные вдоль периферических краев каждой панели. Следует понимать, что в случае болтов, а не штифтов углубления могут содержать резьбовые металлические части, заделанные в сборную бетонную панель.

Следует понимать, что изготовление такого модуля может происходить с применением множества разных способов с получением модулей разного размера, формы и функциональности.

Например, на фиг. 27 и фиг. 28 показана группа модулей 311–314, которые расположены рядом друг с другом и выровнены посредством выравнивающих соединителей с образованием конструкции 315 здания. Затем для завершения процесса строительства в участках вокруг конструкции, имеющих важное значение, размещают связующий элемент для соединения модулей друг с другом с образованием единой конструкции здания. Как было указано выше, эта компоновка позволяет образовывать из модулей конструкции здания больших размеров. Несмотря на то, что конструкции здания, показанные на фиг. 4А–4Н и фиг. 5А–5Е, можно образовать из модулей согласно варианту осуществления, показанному на фиг. 1А и фиг. 1В, такие конструкции здания в равной степени можно образовать из строительных модулей согласно варианту осуществления, показанному на фиг. 18, при их соответствующем размещении и объединении в единую конструкцию здания после соединения посредством связующего элемента.

Одним таким связующим элементом, который может быть использован согласно варианту осуществления модуля по фиг. 18, является соединительный стержень, показанный на фиг. 8А–8С.

В альтернативной компоновке связующий элемент может содержать ряд анкерных блоков и тросов последующего напряжения, расположенных на периферических краях панелей размещенных модулей, причем анкерные блоки расположены на соединительных частях панелей. Например, угловые фитинги могут содержать концевые анкеры, предназначенные противодействовать усилию троса последующего напряжения, соединяющего соседние модули и связывающего указанные модули в единую конструкцию. Такая компоновка показана на фиг. 30 и является альтернативой показанному на фиг. 13 использованию соединительных стержней в качестве связующего элемента. В этом альтернативном варианте осуществления концевые соединения 322 изменены для приема анкера 321, который предназначен противодействовать усилию троса 320 последующего напряжения. Таким образом, после того как различные модули были размещены и выровнены, трос натягивается для соединения размещенных отдельных модулей с образованием единой конструкции здания.

Следует понимать, что варианты осуществления и признаки, описанные выше, должны рассматриваться как представленные в качестве примера и не носящие ограничительного характера. Специалистам в данной области техники после ознакомления с описанием настоящего изобретения и его осуществлением на практике станет очевидно много других вариантов осуществления. Кроме того, для обеспечения понятного описания использована определенная терминология, которая не предназначена для ограничения раскрытых вариантов осуществления настоящего изобретения.

Формула изобретения

Первоначально поданная формула изобретения

1. Сборный объемный строительный модуль, содержащий:

множество перекладин и стоек, соединенных друг с другом с обеспечением самонесущей конструкции;

множество пар верхнего и нижнего угловых фитингов, причем каждая пара расположена на дальних концах стойки и приспособлена для размещения в ней первого соединительного стержня, содержащего головку с гнездом с внутренней резьбой и хвостовую часть с внешней резьбой, при этом резьбы головки с гнездом и хвостовой части являются комплементарными,

при этом верхний угловой фитинг приспособлен для зацепления с головкой с гнездом, а нижний угловой фитинг приспособлен для обеспечения возможности прохождения хвостовой части сквозь него для резьбового зацепления с головкой с гнездом с внутренней резьбой второго соединительного стержня, который введен в зацепление с верхним угловым фитингом вертикально примыкающего модуля, для обеспечения вертикального скрепления сборного объемного строительного модуля с вертикально примыкающим модулем.

2. Модуль по п. 1, отличающийся тем, что верхний угловой фитинг содержит первую верхнюю пластину с отверстием первой верхней пластины, первую нижнюю пластину с отверстием первой нижней пластины и проход, выполненный между отверстием первой верхней пластины и отверстием первой нижней пластины,

при этом отверстие первой нижней пластины меньше, чем отверстие первой верхней пластины, так что нижняя пластина приспособлена для предотвращения прохождения головки с гнездом первого соединительного стержня сквозь нижнюю пластину.

3. Модуль по п. 2, отличающийся тем, что нижний угловой фитинг содержит вторую верхнюю пластину с отверстием второй верхней пластины, вторую

нижнюю пластину с отверстием второй нижней пластины и проход, выполненный между отверстием второй верхней пластины и отверстием второй нижней пластины,

при этом отверстие второй нижней пластины приспособлено для обеспечения возможности прохождения в него головки с гнездом второго соединительного стержня.

4. Модуль по любому из пп. 1–3, отличающийся тем, что дополнительно содержит:

по меньшей мере один перекрестный раскос, соединяющий перекладины и стойки;

множество обрешетин, соединяющих верхние из перекладин;

по меньшей мере один элемент потолка, смонтированный на обрешетинах;

множество балок пола, соединяющих нижние из перекладин; и

по меньшей мере один элемент пола, смонтированный на балках пола.

5. Модуль по любому из пп. 1–4, отличающийся тем, что по меньшей мере некоторые из пар верхнего и нижнего угловых фитингов расположены на углах самонесущей конструкции.

6. Модуль по п. 5, отличающийся тем, что остальные из пар верхнего и нижнего угловых фитингов расположены возле по меньшей мере некоторых из пар верхнего и нижнего угловых фитингов.

7. Конструкция здания, содержащая:

множество сборных объемных строительных модулей, содержащее вертикально примыкающие друг к другу модули, при этом каждый модуль содержит:

множество перекладин и стоек, соединенных друг с другом с обеспечением самонесущей конструкции;

множество пар верхнего и нижнего угловых фитингов, причем каждая пара расположена на дальних концах стойки,

множество первых соединительных стержней, при этом каждый первый соединительный стержень скрепляет модуль верхнего уровня из вертикально примыкающих друг к другу модулей с примыкающим модулем нижнего уровня для обеспечения вертикального скрепления между ними, при этом каждый первый соединительный стержень проходит как сквозь верхний угловой фитинг, так и сквозь нижний угловой фитинг соответствующей пары угловых фитингов в модуле верхнего уровня, причем каждый первый соединительный стержень содержит головку с гнездом с внутренней резьбой и хвостовую часть с внешней резьбой, при этом головка с гнездом введена в зацепление с верхним угловым фитингом в модуле верхнего уровня, а хвостовая часть введена в резьбовое зацепление с головкой с гнездом с внутренней резьбой другого соединительного стержня, который введен в зацепление с верхним угловым фитингом примыкающего модуля нижнего уровня.

8. Конструкция здания по п. 7, отличающаяся тем, что дополнительно содержит:

по меньшей мере одну фиксирующую пластину, содержащую основную пластину, по меньшей мере одно отверстие фиксирующей пластины, образованное в ней, и по меньшей мере один направляющий выступ, расположенный по меньшей мере частично вокруг отверстия фиксирующей пластины, при этом фиксирующая пластина помещена между модулем верхнего уровня и примыкающим модулем нижнего уровня, при этом головка с гнездом с внутренней резьбой другого соединительного стержня размещена в отверстии фиксирующей пластины, и при этом верхняя и нижняя части направляющего выступа размещены в нижнем угловом фитинге модуля верхнего уровня и в верхнем угловом фитинге модуля нижнего уровня соответственно.

9. Конструкция здания по п. 7, отличающаяся тем, что дополнительно содержит:

по меньшей мере одну фиксирующую пластину, содержащую основную пластину, по меньшей мере одно отверстие фиксирующей пластины, образованное в ней, и по меньшей мере один направляющий выступ, расположенный по меньшей мере частично вокруг отверстия фиксирующей пластины, при этом фиксирующая пластина помещена между горизонтально примыкающими друг к другу модулями верхнего уровня из вертикально примыкающих друг к другу модулей и горизонтально примыкающими друг к другу модулями нижнего уровня, которые по вертикали примыкают к горизонтально примыкающим друг к другу модулям верхнего уровня, и

при этом головка с гнездом с внутренней резьбой другого соединительного стержня размещена в отверстии фиксирующей пластины для обеспечения горизонтального скрепления между горизонтально примыкающими друг к другу модулями верхнего уровня и дополнительно между горизонтально примыкающими друг к другу модулями нижнего уровня, и при этом верхняя и нижняя части направляющего выступа размещены в нижнем угловом фитинге модуля верхнего уровня и в верхнем угловом фитинге модуля нижнего уровня соответственно.

10. Конструкция здания по любому из пп. 7–9, отличающаяся тем, что дополнительно содержит:

базовую конструкцию, сооруженную на месте и прикрепленную к по меньшей мере одному из модулей.

11. Конструкция здания по любому из пп. 7–10, отличающаяся тем, что каждый модуль дополнительно содержит:

по меньшей мере один перекрестный раскос, соединяющий перекладины и стойки;

множество обрешетин, соединяющих верхние из перекладин;

по меньшей мере один элемент потолка, смонтированный на обрешетинах;

множество балок пола, соединяющих нижние из перекладин; и

по меньшей мере один элемент пола, смонтированный на балках пола.

12. Конструкция здания по любому из пп. 7–11, отличающаяся тем, что по меньшей мере некоторые из пар верхнего и нижнего угловых фитингов расположены на углах самонесущей конструкции.

13. Конструкция здания по п. 12, отличающаяся тем, что остальные из пар верхнего и нижнего угловых фитингов расположены возле по меньшей мере некоторых из пар верхнего и нижнего угловых фитингов.

14. Конструкция здания по п. 12, отличающаяся тем, что каждый модуль снабжен элементами архитектурной отделки, включая оформление интерьера и арматуру.

15. Способ сооружения конструкции здания, причем способ включает:

установку по меньшей мере одного сборного объемного строительного модуля верхнего уровня на по меньшей мере один модуль нижнего уровня с получением вертикально примыкающих друг к другу модулей, при этом каждый модуль содержит:

множество перекладин и стоек, соединенных друг с другом с обеспечением самонесущей конструкции;

множество пар верхнего и нижнего угловых фитингов, причем каждая пара расположена на дальних концах стойки,

обеспечение вертикального скрепления между вертикально примыкающими друг к другу модулями путем:

применения множества соединительных стержней, пропуская каждый соединительный стержень сквозь верхний угловой фитинг и нижний угловой

фитинг соответствующей пары угловых фитингов модуля верхнего уровня, причем каждый соединительный стержень содержит головку с гнездом с внутренней резьбой и хвостовую часть с внешней резьбой;

введения хвостовой части в резьбовое зацепление с головкой с гнездом с внутренней резьбой другого соединительного стержня, который вводят в зацепление с верхним угловым фитингом модуля нижнего уровня.

16. Способ по п. 15, отличающийся тем, что

перед установкой по меньшей мере одного сборного объемного строительного модуля верхнего уровня на по меньшей мере один модуль нижнего уровня с получением вертикально примыкающих друг к другу модулей размещают по меньшей мере одну фиксирующую пластину между модулем верхнего уровня и модулем нижнего уровня, при этом фиксирующая пластина содержит основную пластину, по меньшей мере одно отверстие фиксирующей пластины, образованное в ней, и по меньшей мере один направляющий выступ, расположенный по меньшей мере частично вокруг отверстия фиксирующей пластины; и

размещают головку с гнездом другого соединительного стержня в отверстии фиксирующей пластины, и размещают нижнюю часть направляющего выступа в верхнем угловом фитинге модуля нижнего уровня.

17. Способ по п. 15, отличающийся тем, что дополнительно включает:

перед установкой по меньшей мере одного сборного объемного строительного модуля верхнего уровня на по меньшей мере один модуль нижнего уровня с получением вертикально примыкающих друг к другу модулей обеспечение горизонтального скрепления между горизонтально примыкающими друг к другу модулями верхнего уровня и дополнительно между горизонтально примыкающими друг к другу модулями нижнего уровня путем:

размещения по меньшей мере одной фиксирующей пластины между горизонтально примыкающими друг к другу модулями верхнего уровня из вертикально примыкающих друг к другу модулей и горизонтально примыкающими друг к другу модулями нижнего уровня, которые по вертикали примыкают к горизонтально примыкающим друг к другу модулям верхнего уровня, при этом фиксирующая пластина содержит основную пластину, по меньшей мере одно отверстие фиксирующей пластины, образованное в ней, и по меньшей мере один направляющий выступ, расположенный по меньшей мере частично вокруг отверстия фиксирующей пластины; и

размещения головки с гнездом другого соединительного стержня в отверстии фиксирующей пластины и размещения нижней части направляющего выступа в верхнем угловом фитинге модуля нижнего уровня.

18. Способ по п. 16 или п. 17, отличающийся тем, что установка по меньшей мере одного сборного объемного строительного модуля верхнего уровня на по меньшей мере один модуль нижнего уровня с получением вертикально примыкающих друг к другу модулей дополнительно включает:

размещение верхней части направляющего выступа в нижнем угловом фитинге модуля верхнего уровня.

19. Способ по любому из пп. 15–18, отличающийся тем, что дополнительно включает: скрепление по меньшей мере одного из модулей с базовой конструкцией, которую строят на месте.

20. Способ по любому из пп. 15–19, отличающийся тем, что каждый модуль дополнительно содержит:

по меньшей мере один перекрестный раскос, соединяющий перекладины и стойки;

множество обрешетин, соединяющих верхние из перекладин;

по меньшей мере один элемент потолка, смонтированный на обрешетинах;

множество балок пола, соединяющих нижние из перекладин; и

по меньшей мере один элемент пола, смонтированный на балках пола.

21. Способ образования модуля, причем способ включает:

объединение множества строительных панелей с образованием модуля с по меньшей мере одним занимаемым пространством,

причем каждую из множества строительных панелей объединяют с соседними строительными панелями посредством множества механических соединителей.

22. Способ по п. 21, отличающийся тем, что множество механических соединителей включает систему болтов и втулок.

23. Способ по п. 21 или п. 22, отличающийся тем, что множество строительных панелей включает боковую панель, панель потолка, панель пола и торцевую панель.

24. Способ образования единой конструкции, определяющей множество внутренних занимаемых пространств, причем способ включает:

объединение множества строительных панелей с образованием модуля с по меньшей мере одним занимаемым пространством, причем каждую из множества строительных панелей объединяют с соседними строительными панелями посредством множества механических соединителей;

размещение множества модулей таким образом, чтобы расположить множество модулей рядом друг с другом;

выравнивание множества модулей таким образом, чтобы выровнять по меньшей мере один край одного модуля с соответствующим краем соседних модулей;

соединение множества модулей друг с другом с образованием единой конструкции,

при этом этап соединения включает применение по меньшей мере одного связующего элемента, распространяющегося на соседние модули.

25. Способ по п. 24, отличающийся тем, что множество строительных панелей включает по меньшей мере панель потолка и панель пола.

26. Способ по п. 25, отличающийся тем, что этап размещения включает размещение панели пола модуля верхнего уровня на панели потолка модуля нижнего уровня.

27. Способ по п. 25 или п. 26, отличающийся тем, что этап соединения выполняют на панели потолка модуля.

28. Способ по п. 26 или п. 27, отличающийся тем, что связующий элемент содержит первый стержень, предназначенный для вставки через по меньшей мере один край модуля нижнего уровня, и второй стержень, предназначенный для вставки через по меньшей мере один край модуля верхнего уровня, причем первый и второй стержни содержат конец с внутренней резьбой и конец с внешней резьбой, причем конец с внутренней резьбой и конец с внешней резьбой выполнены комплементарными друг другу,

при этом конец с внешней резьбой второго стержня предназначен для вставки в конец с внутренней резьбой первого стержня.

29. Способ по любому из пп. 24–27, отличающийся тем, что связующий элемент содержит узел из по меньшей мере одного натяжного троса и по меньшей мере пары концевых анкеров.

30. Способ по любому из пп. 24–29, отличающийся тем, что множество механических соединителей включает систему болтов и втулок.

31. Способ по любому из пп. 24–30, отличающийся тем, что этап соединения дополнительно включает обеспечение фиксирующей пластины, расположенной таким образом, что она распространяется на соседние модули.

32. Единая конструкция, определяющая множество внутренних занимаемых пространств, причем единая конструкция содержит:

множество модулей, предназначенных для размещения рядом друг с другом, причем каждый из множества модулей содержит по меньшей мере одно занимаемое пространство; и

по меньшей мере один связующий элемент, расположенный таким образом, что он распространяется на соседние модули и соединяет их,

при этом каждый из множества модулей дополнительно содержит множество строительных панелей, причем каждая из множества строительных панелей объединена с соседними строительными панелями посредством множества механических соединителей, и

при этом по меньшей мере один край одного модуля выровнен с соответствующим краем соседних модулей.

33. Единая конструкция по п. 32, отличающаяся тем, что множество строительных панелей включает по меньшей мере панель потолка и панель пола.

34. Единая конструкция по п. 33, отличающаяся тем, что панель пола модуля верхнего уровня размещена на панели потолка модуля нижнего уровня.

35. Единая конструкция по п. 33 или п. 34, отличающаяся тем, что связующий элемент расположен таким образом, что он соединяет соседние модули на панели потолка модуля.

36. Единая конструкция по п. 34 или п. 35, отличающаяся тем, что связующий элемент содержит первый стержень, предназначенный для вставки через по меньшей мере один край модуля нижнего уровня, и второй стержень, предназначенный для вставки через по меньшей мере один край модуля верхнего уровня, причем первый и второй стержни содержат конец с внутренней резьбой и конец с внешней резьбой, причем конец с внутренней резьбой и конец с внешней резьбой выполнены комплементарными друг другу,

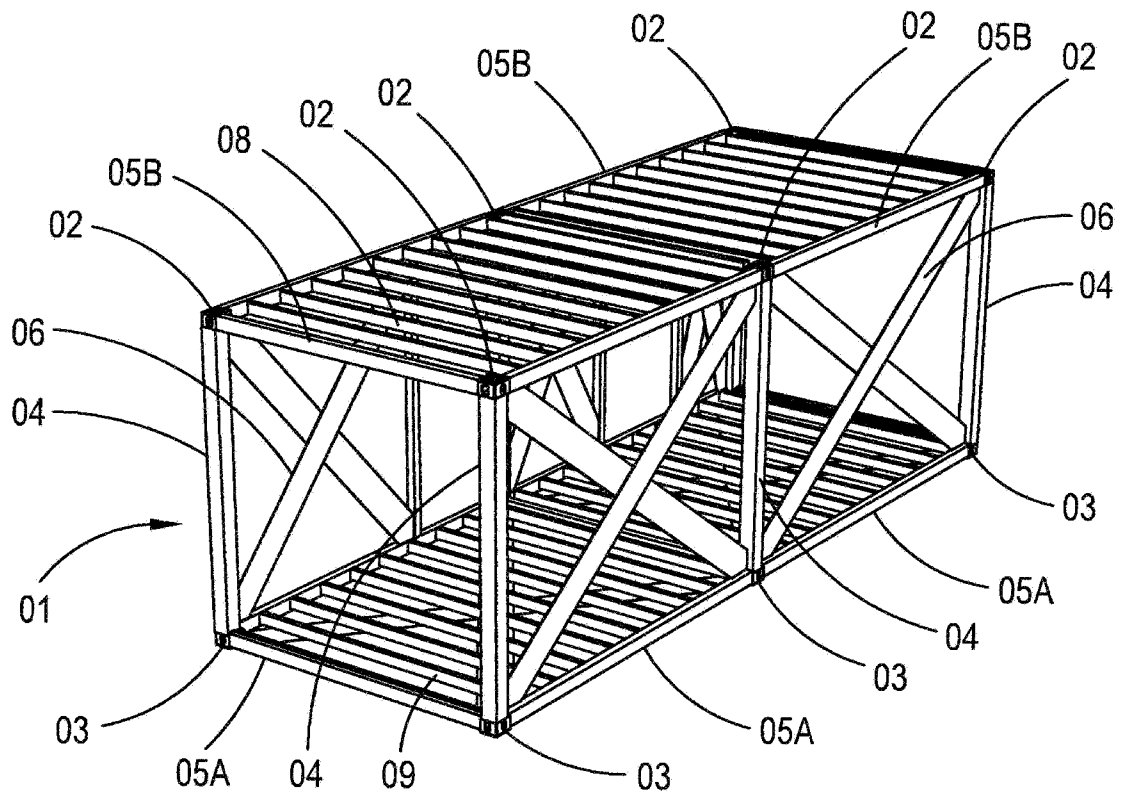
при этом конец с внешней резьбой второго стержня предназначен для вставки в конец с внутренней резьбой первого стержня.

37. Единая конструкция по любому из пп. 32–35, отличающаяся тем, что связующий элемент содержит узел из по меньшей мере одного натяжного троса и по меньшей мере пары концевых анкеров.

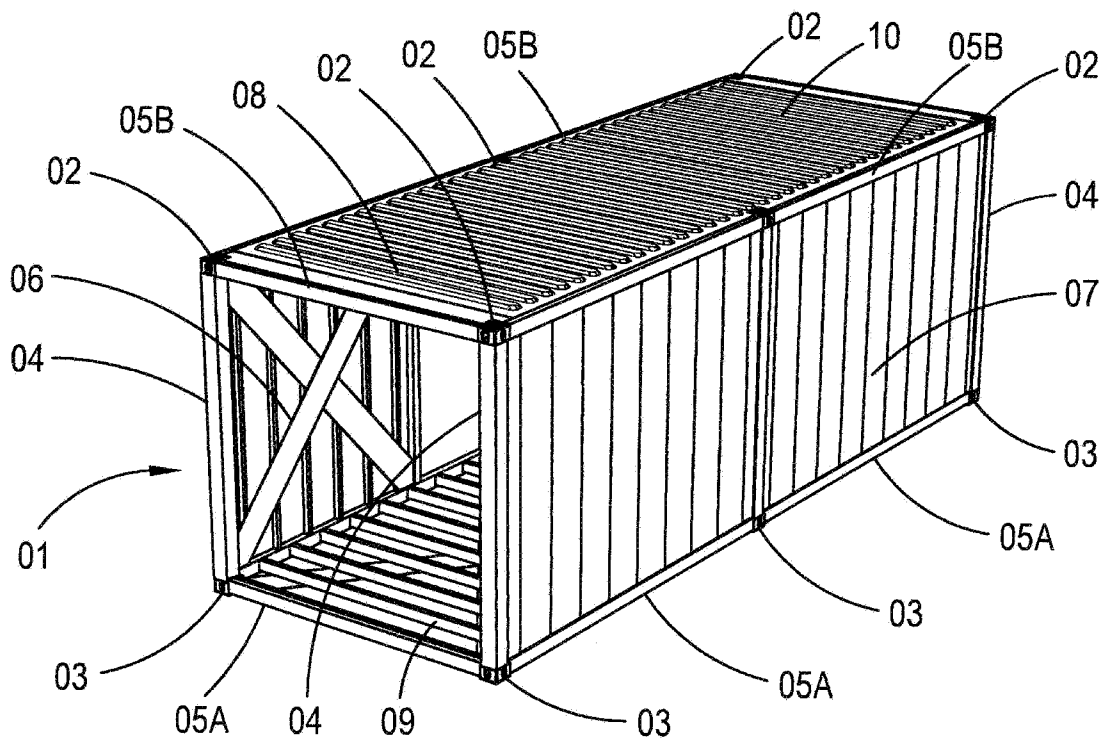
38. Единая конструкция по любому из пп. 32–37, отличающаяся тем, что множество механических соединителей включает систему болтов и втулок.

39. Единая конструкция по любому из пп. 32–38, отличающаяся тем, что дополнительно содержит фиксирующую пластину, расположенную таким образом, что она распространяется на соседние модули и соединяет их.

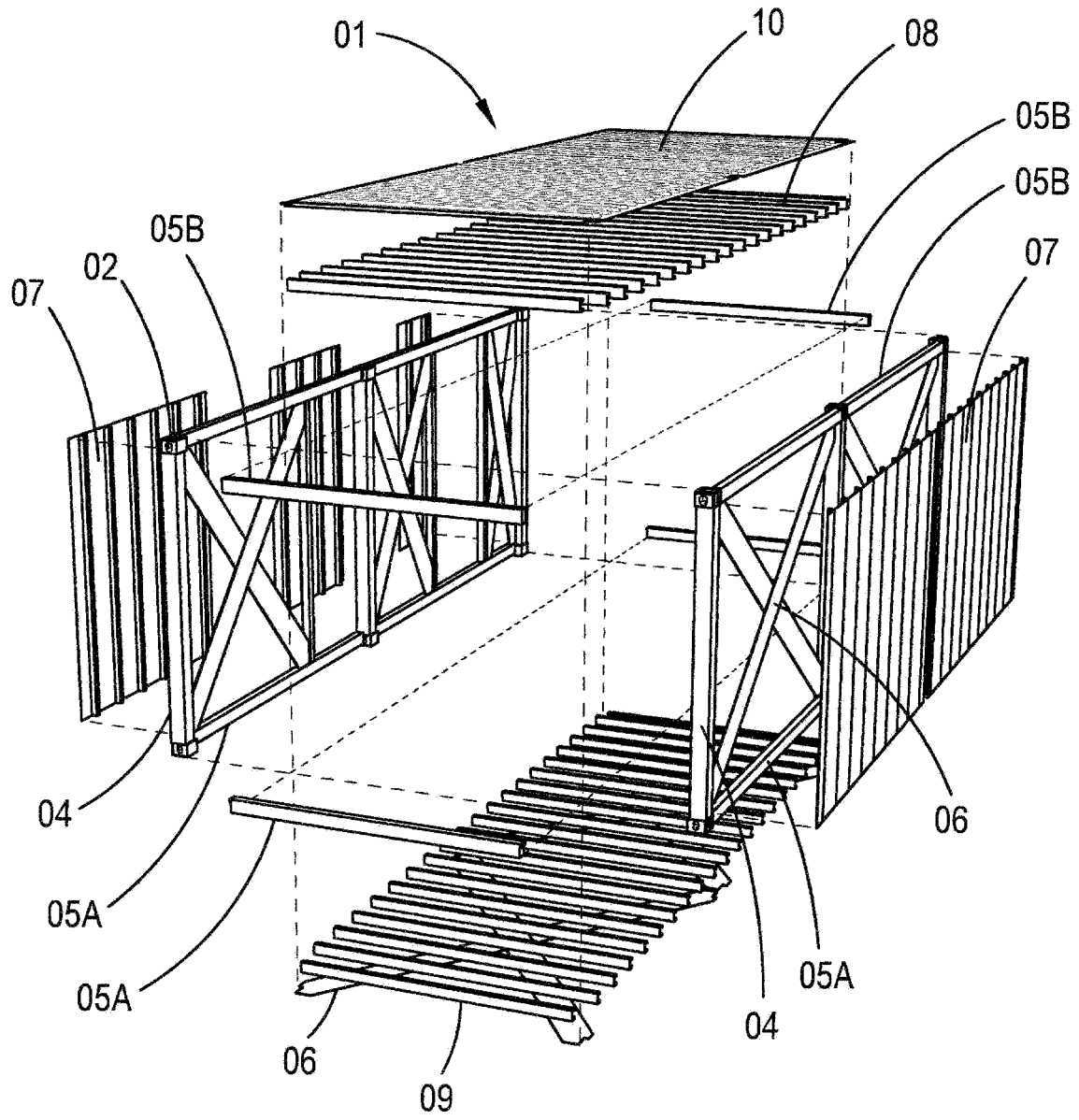
Первоначально поданные
графические материалы



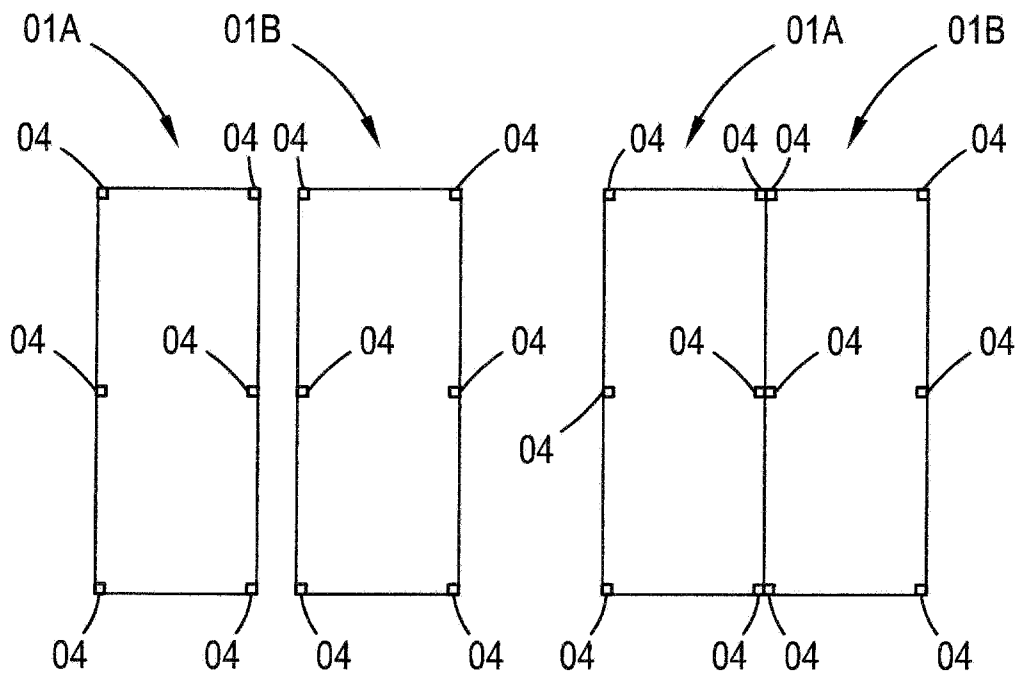
Фиг. 1А



Фиг. 1В

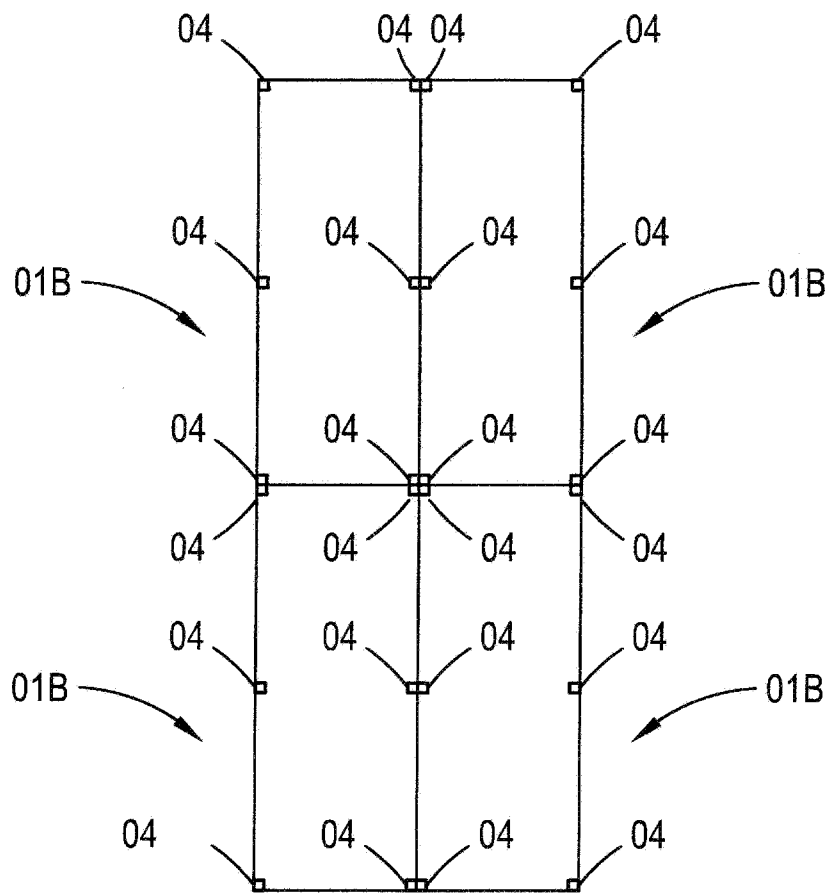


Фиг. 1С

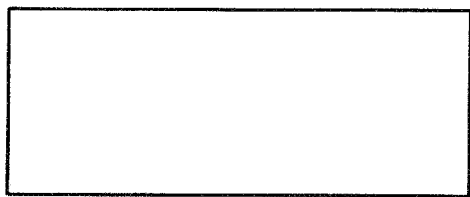


Фиг. 2А

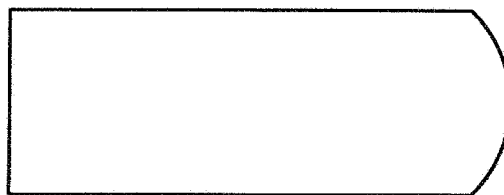
Фиг. 2В



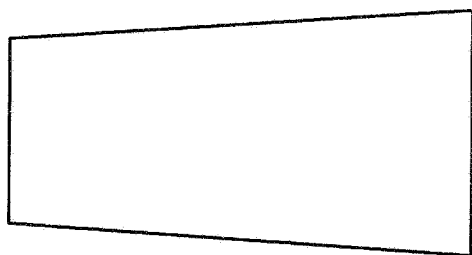
Фиг. 2С



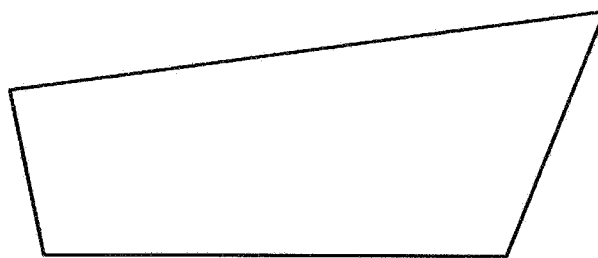
Фиг. 3А



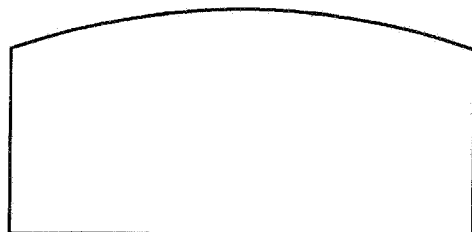
Фиг. 3В



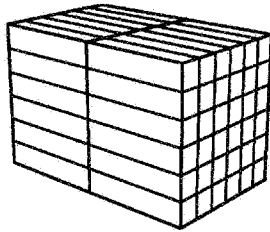
Фиг. 3С



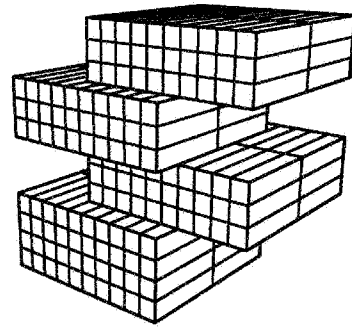
Фиг. 3D



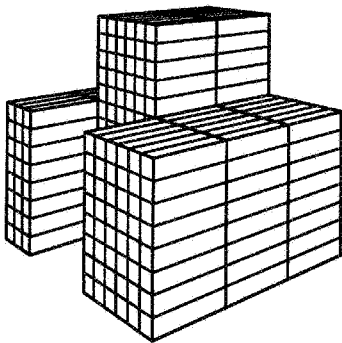
Фиг. 3Е



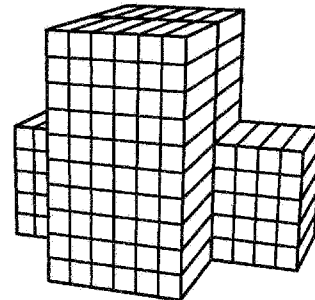
Фиг. 4А



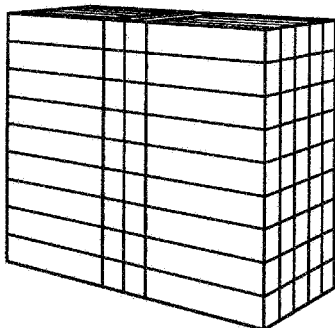
Фиг. 4В



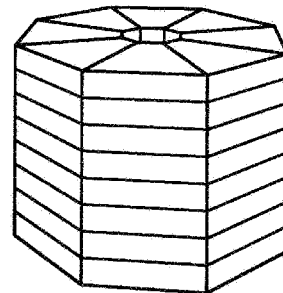
Фиг. 4С



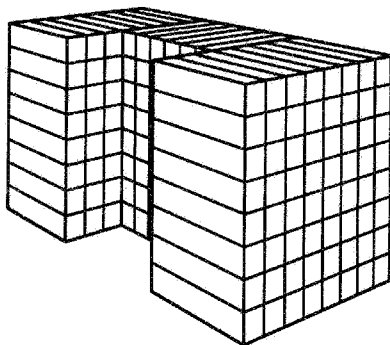
Фиг. 4D



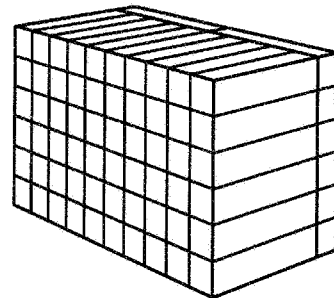
Фиг. 4Е



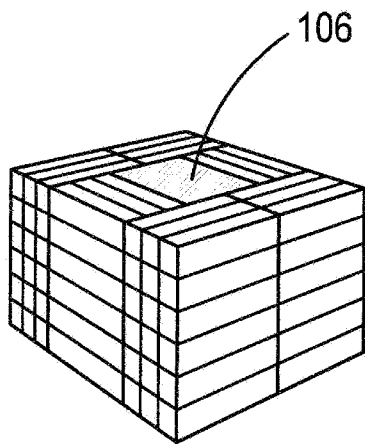
Фиг. 4F



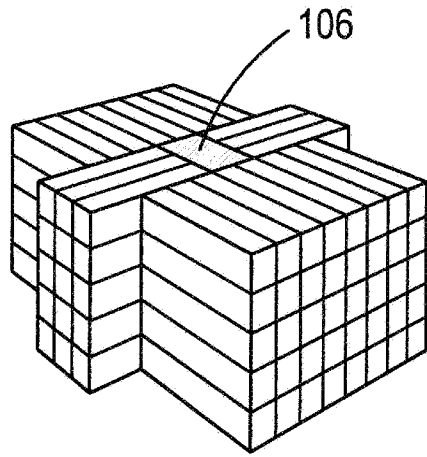
Фиг. 4G



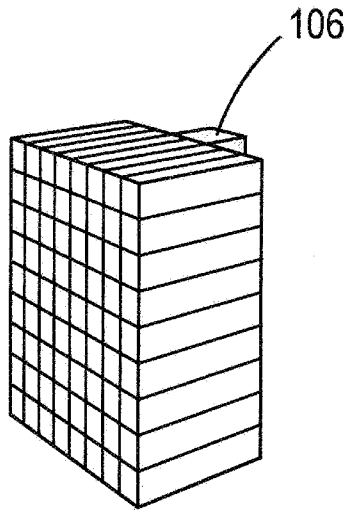
Фиг. 4H



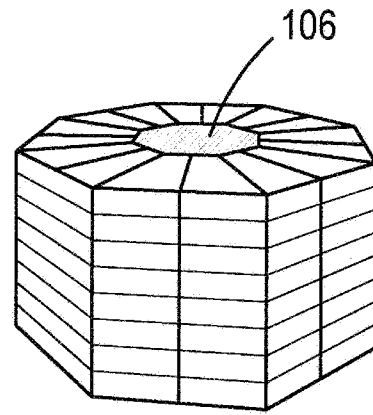
Фиг. 5А



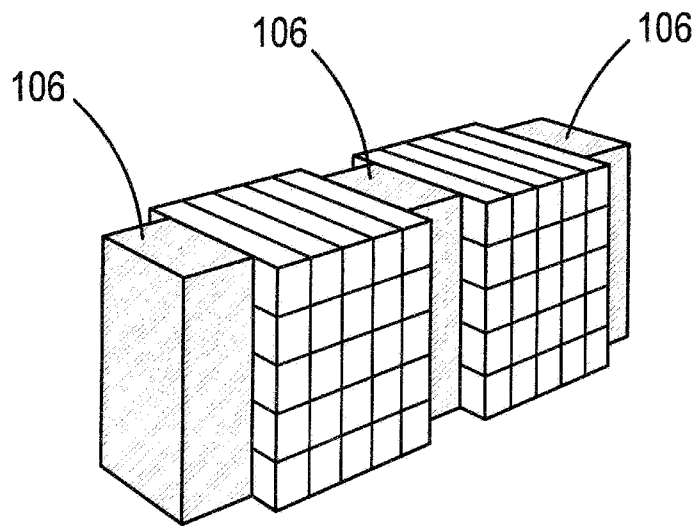
Фиг. 5В



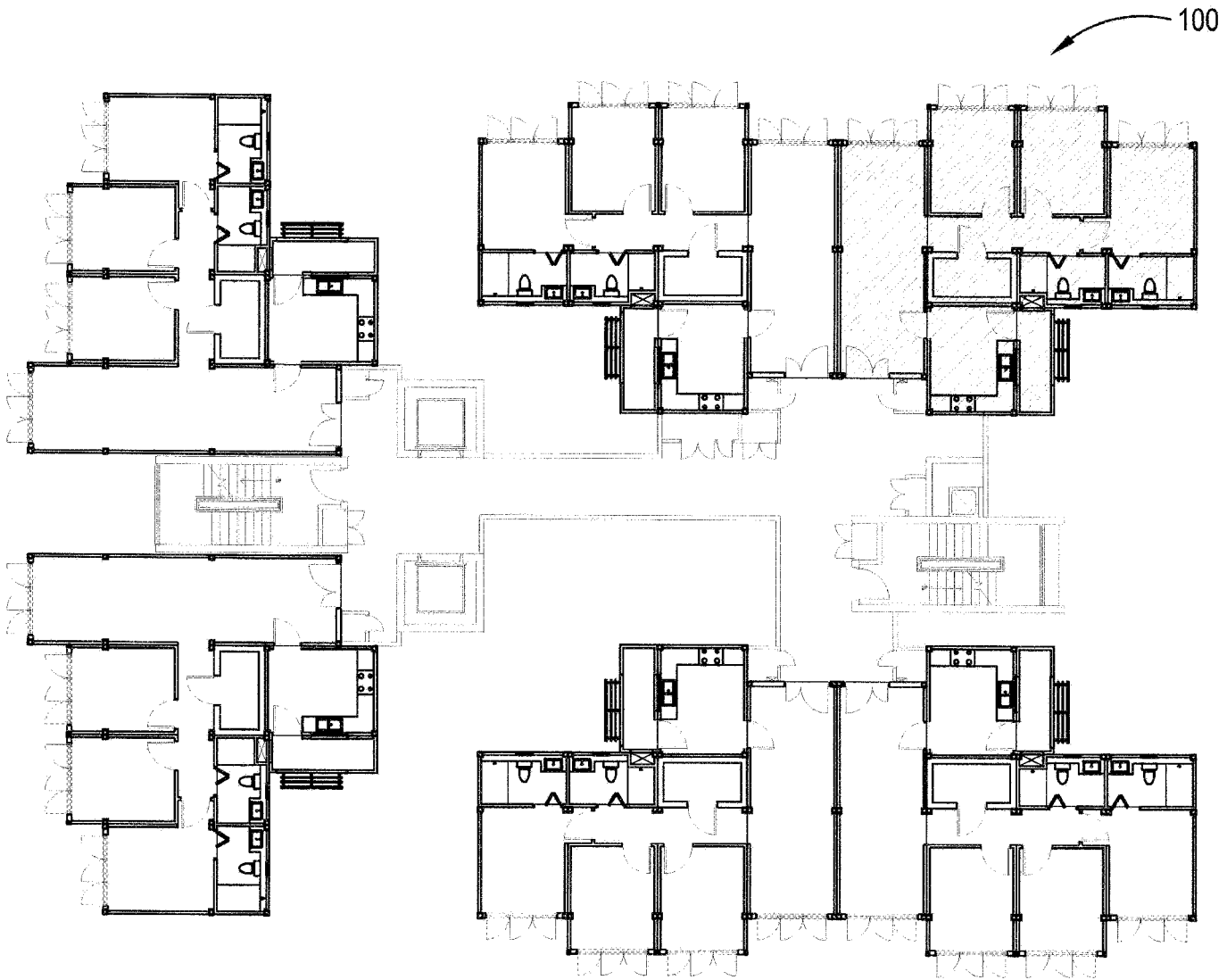
Фиг. 5С



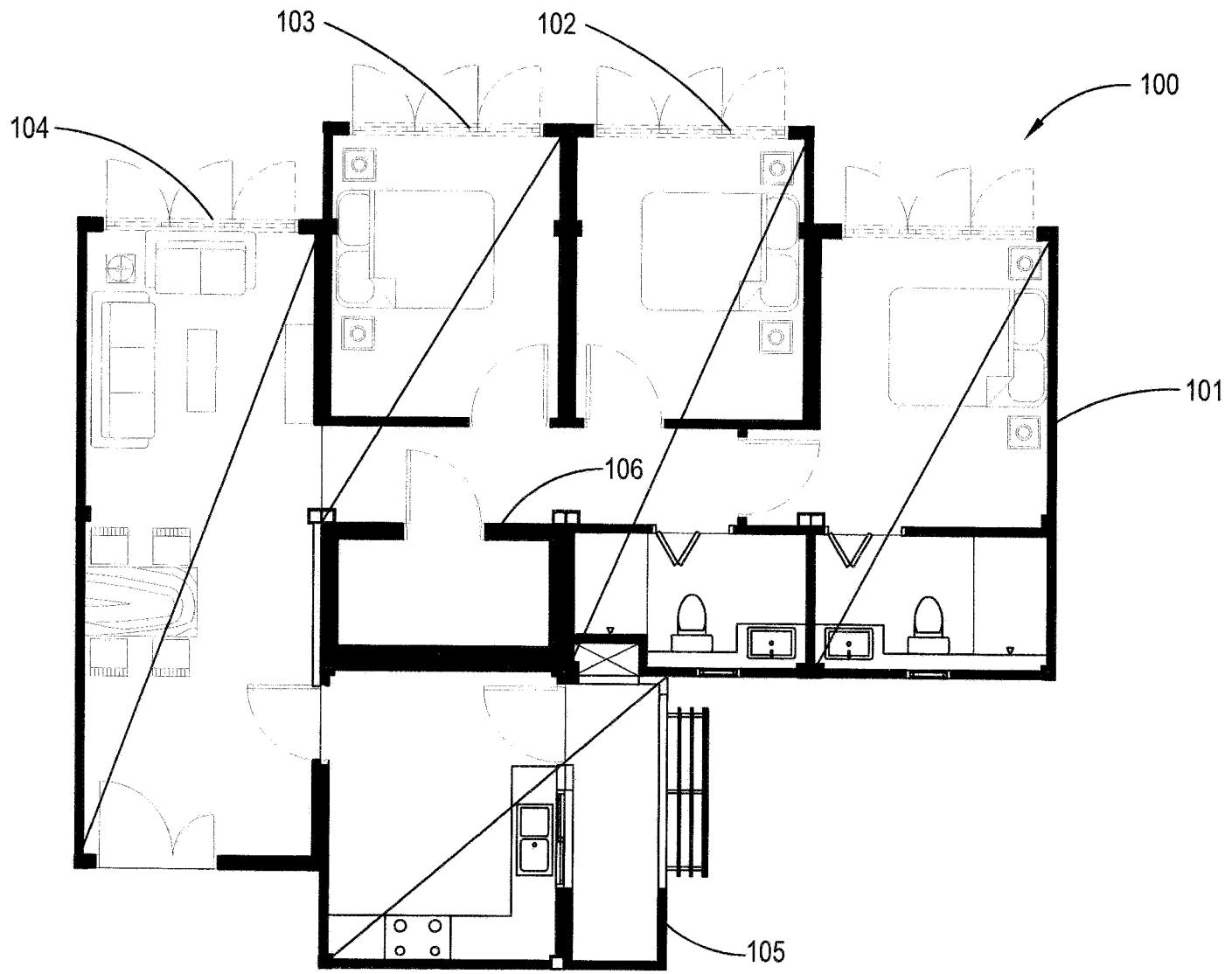
Фиг. 5D



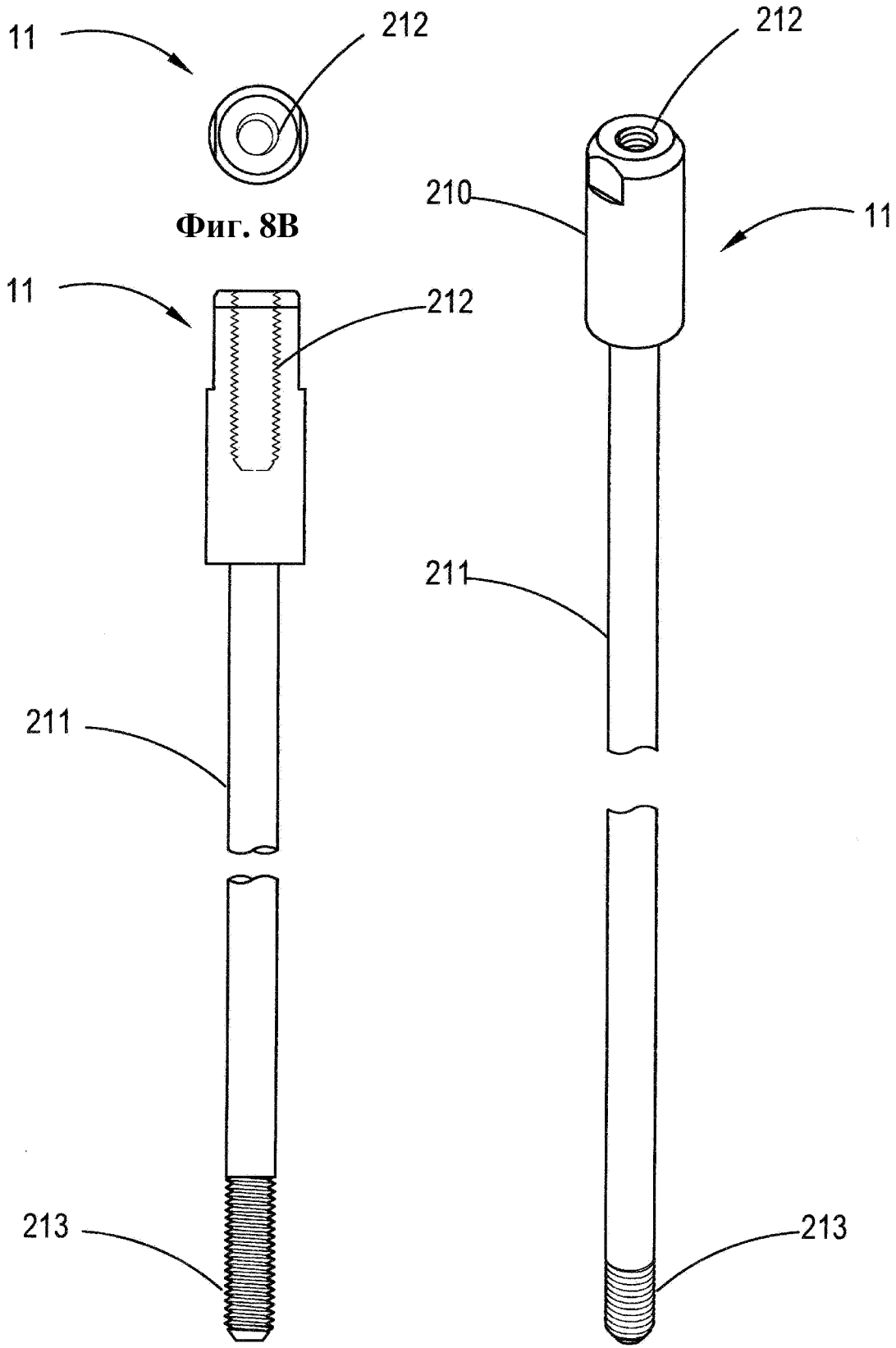
Фиг. 5Е



Фиг. 6

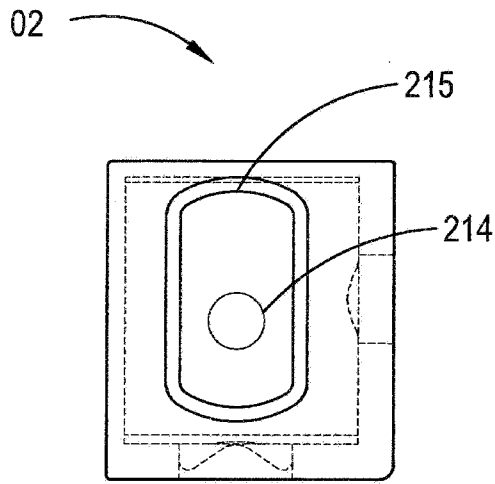


Фиг. 7

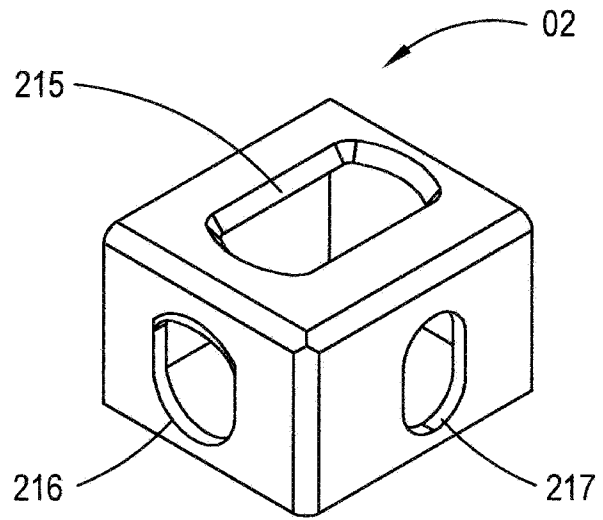


Фиг. 8С

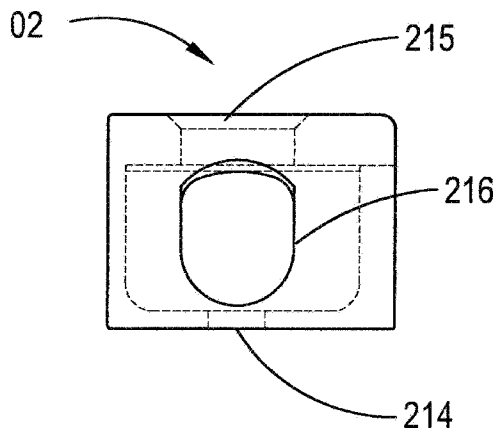
Фиг. 8А



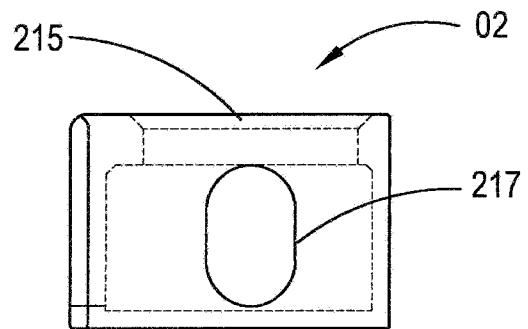
Фиг. 9В



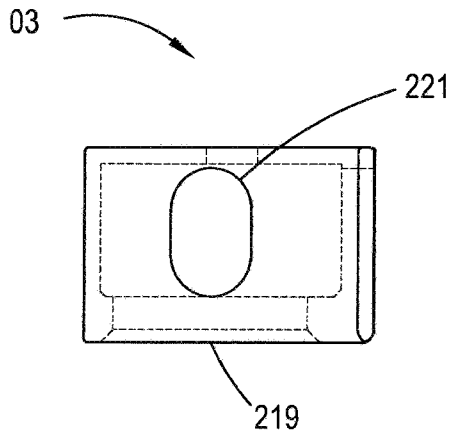
Фиг. 9А



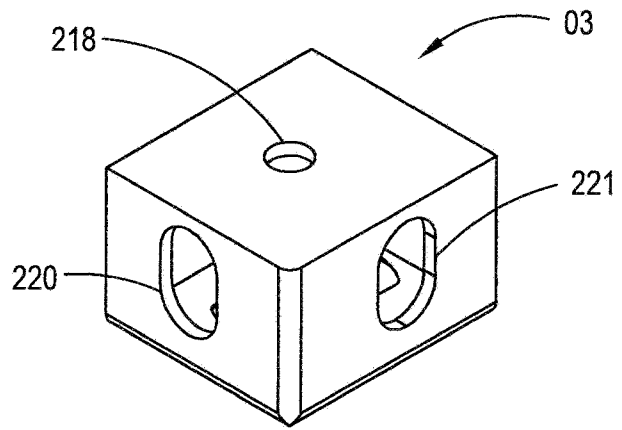
Фиг. 9С



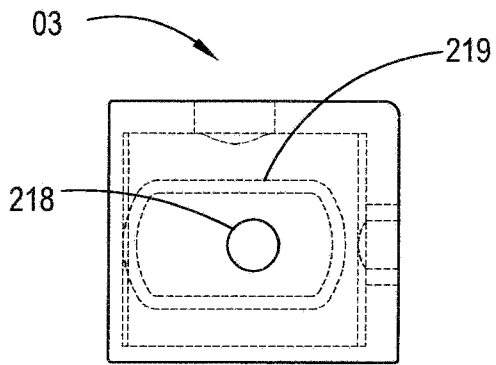
Фиг. 9D



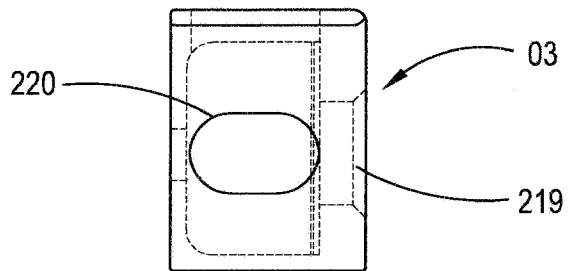
Фиг. 10B



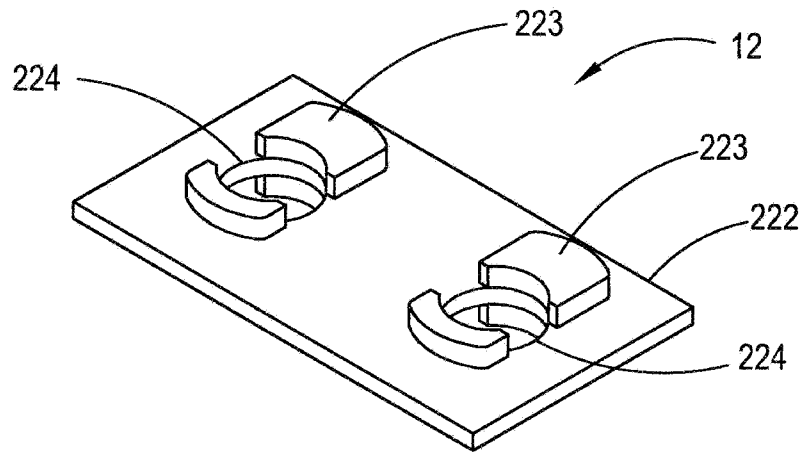
Фиг. 10A



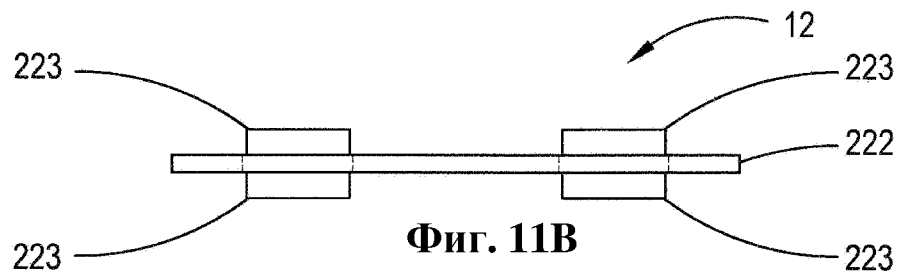
Фиг. 10C



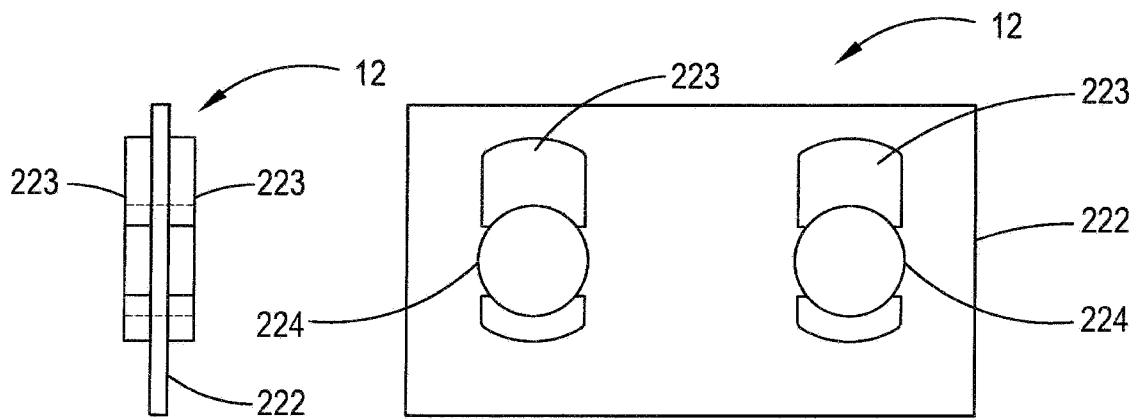
Фиг. 10D



Фиг. 11А

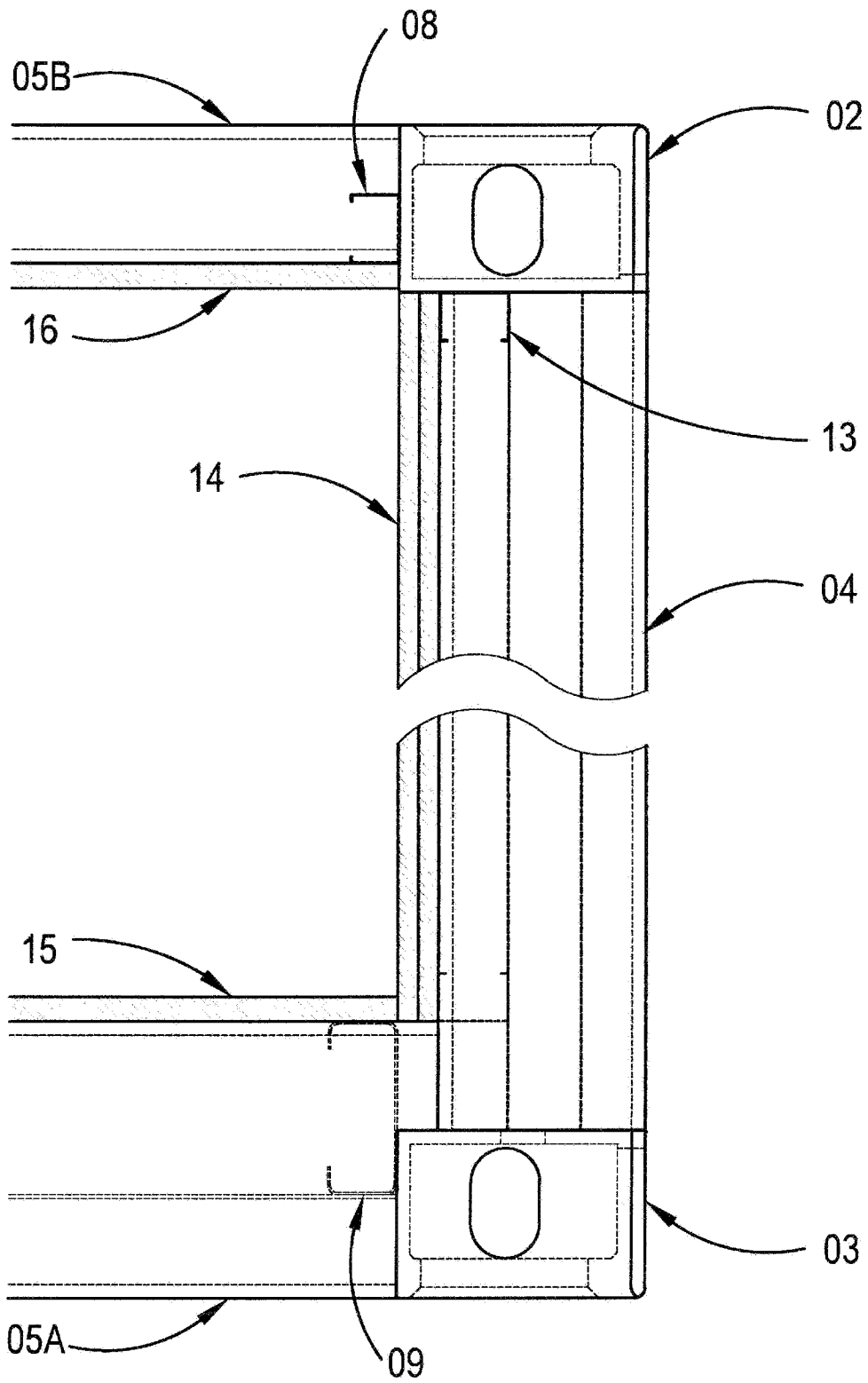


Фиг. 11В

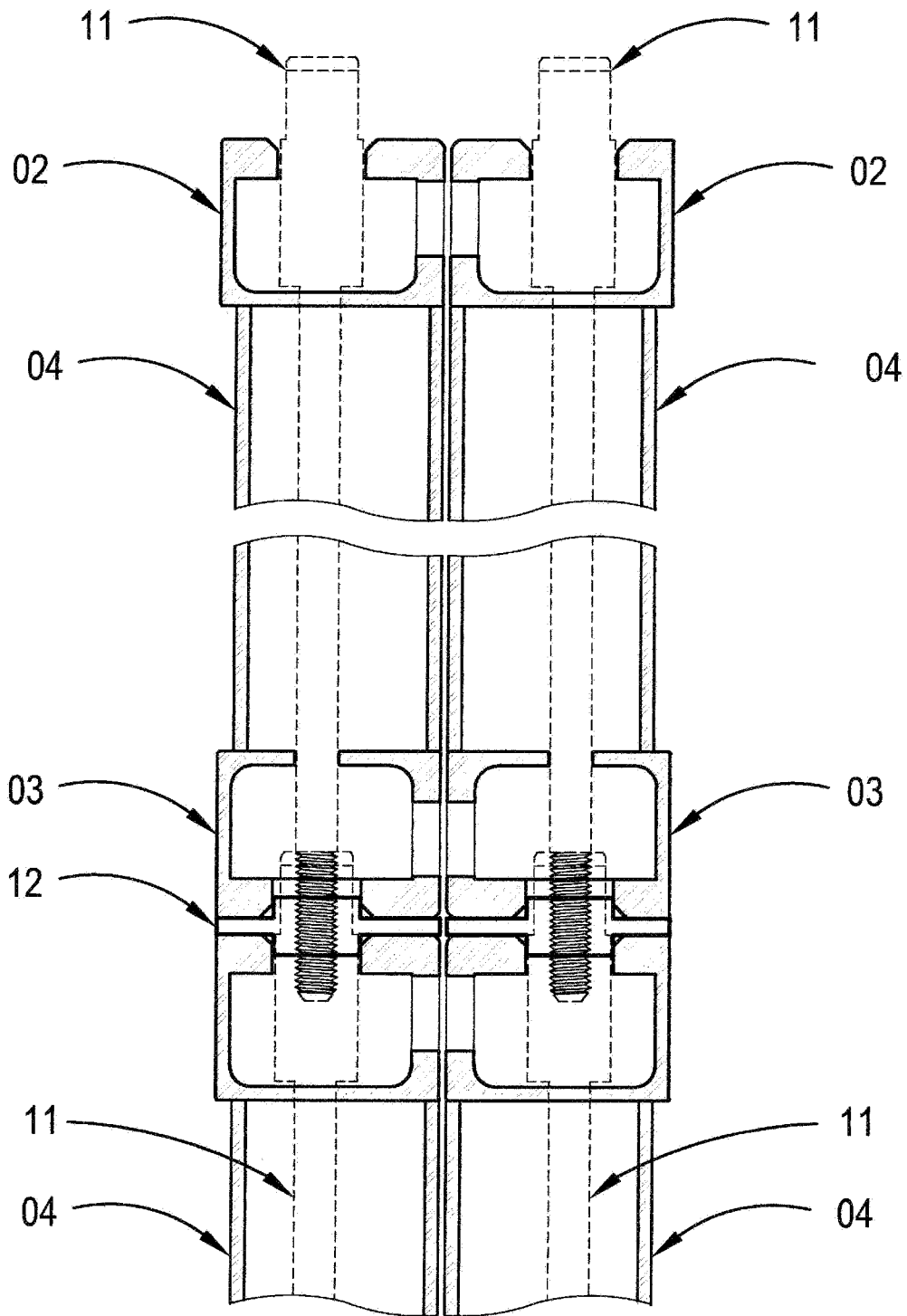


Фиг. 11С

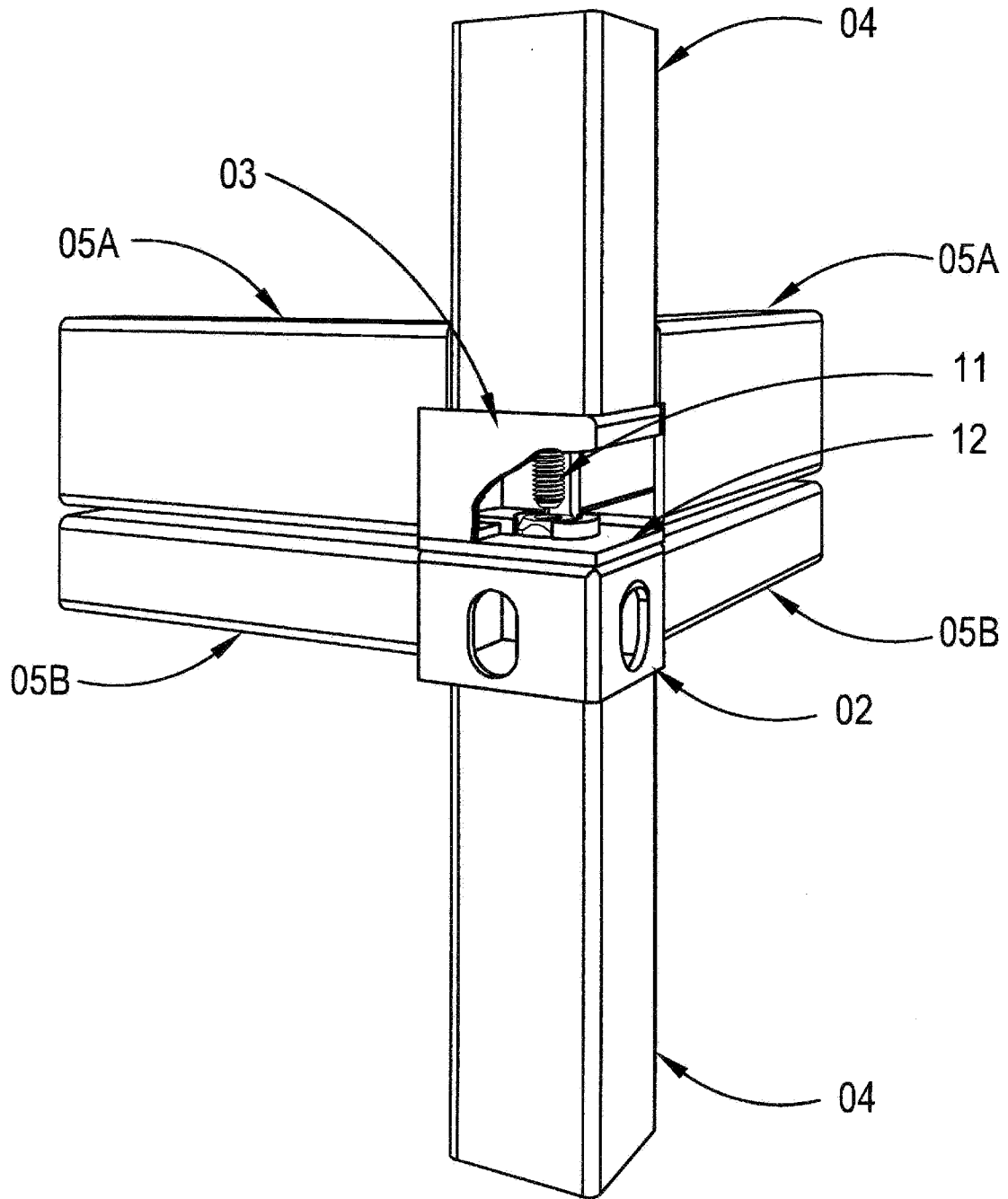
Фиг. 11D



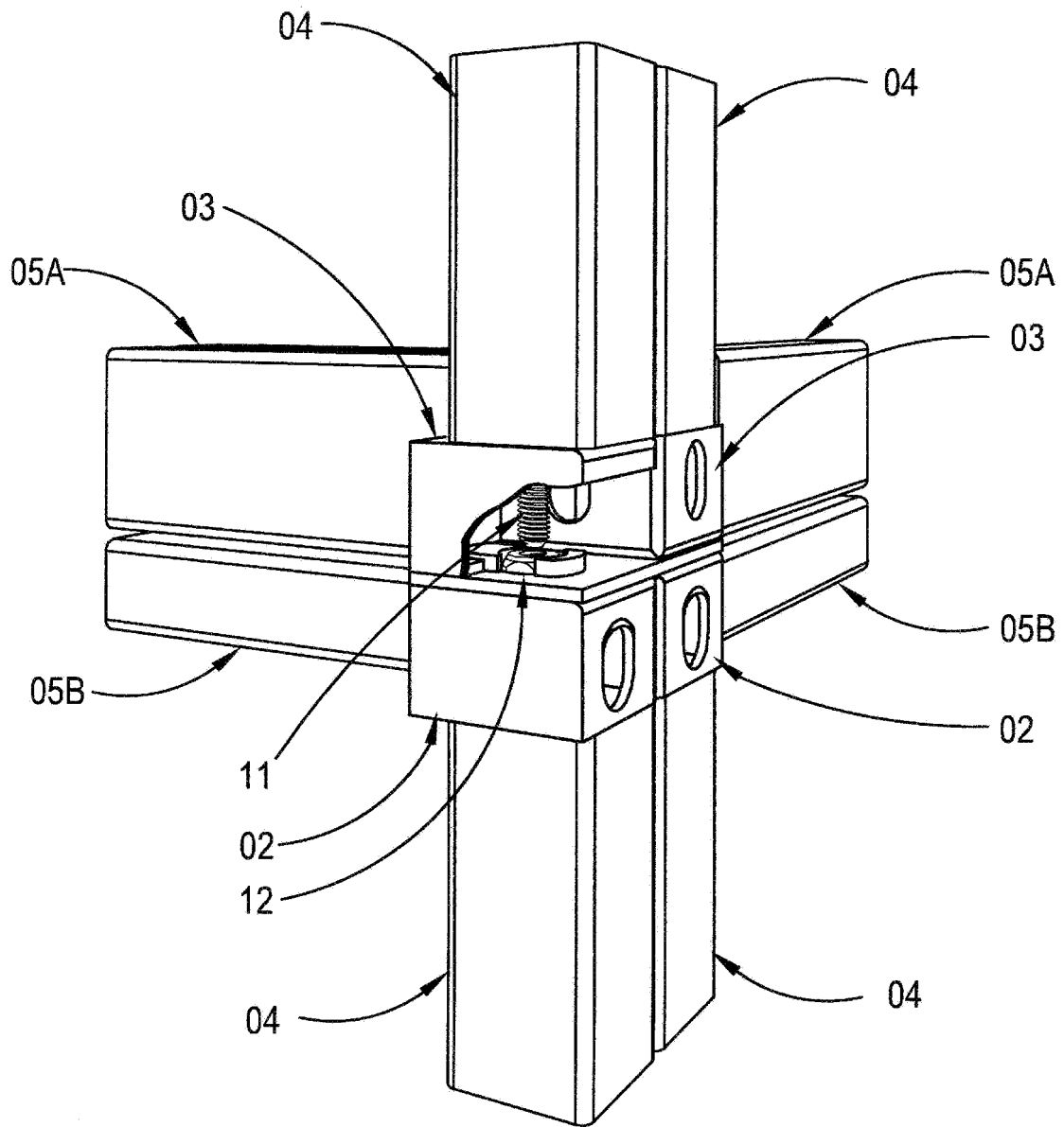
Фиг. 12



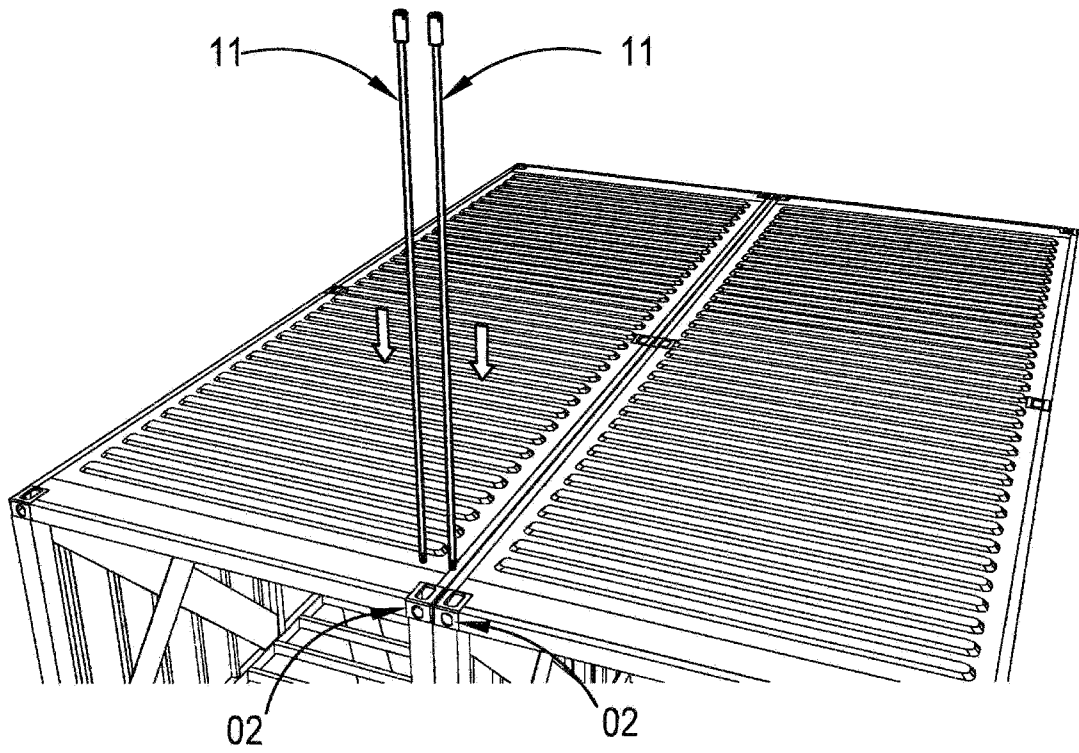
Фиг. 13



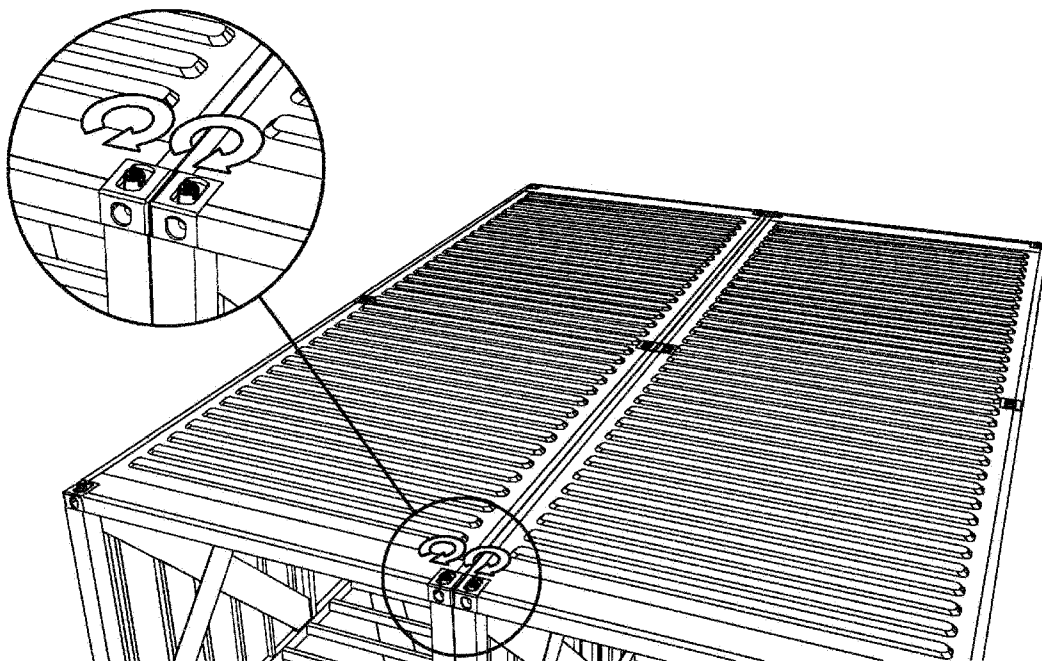
Фиг. 14



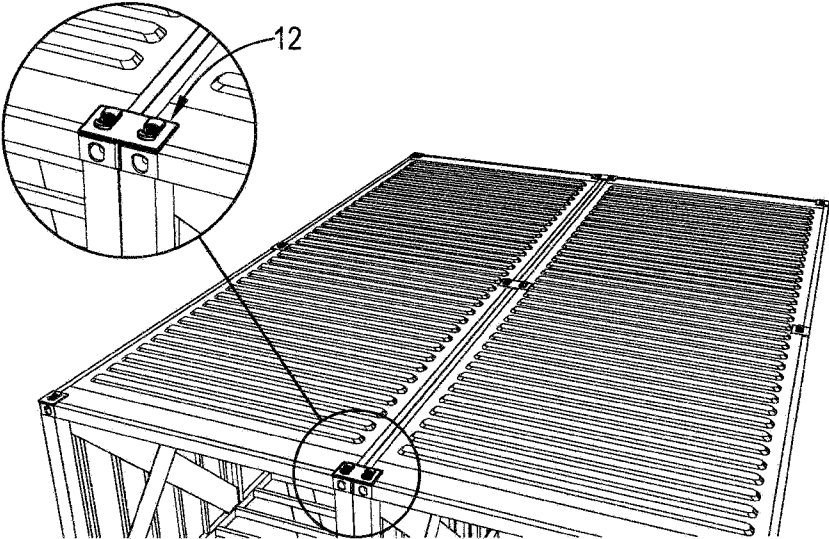
Фиг. 15



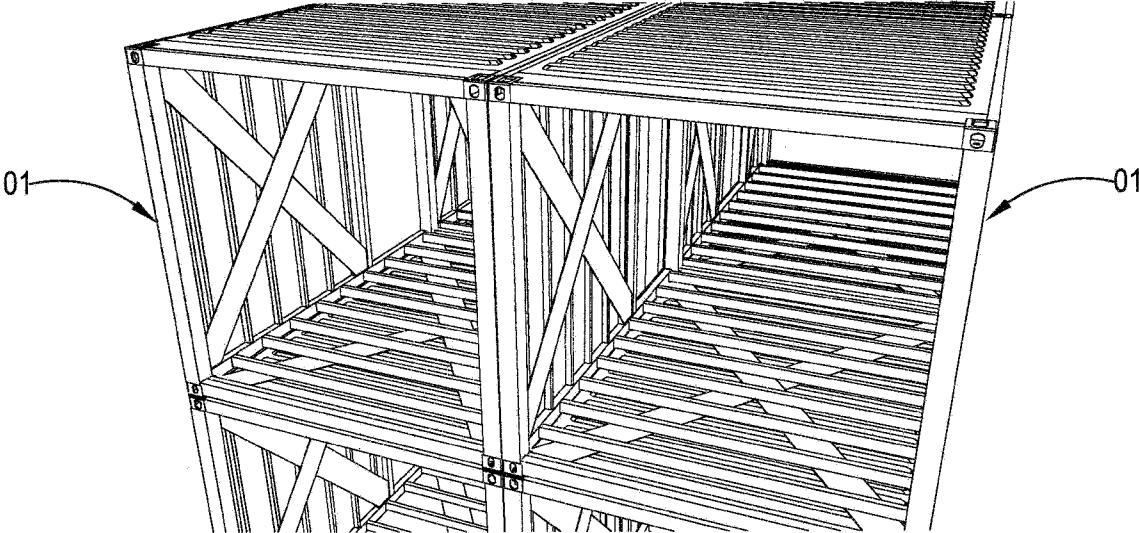
Фиг. 16А



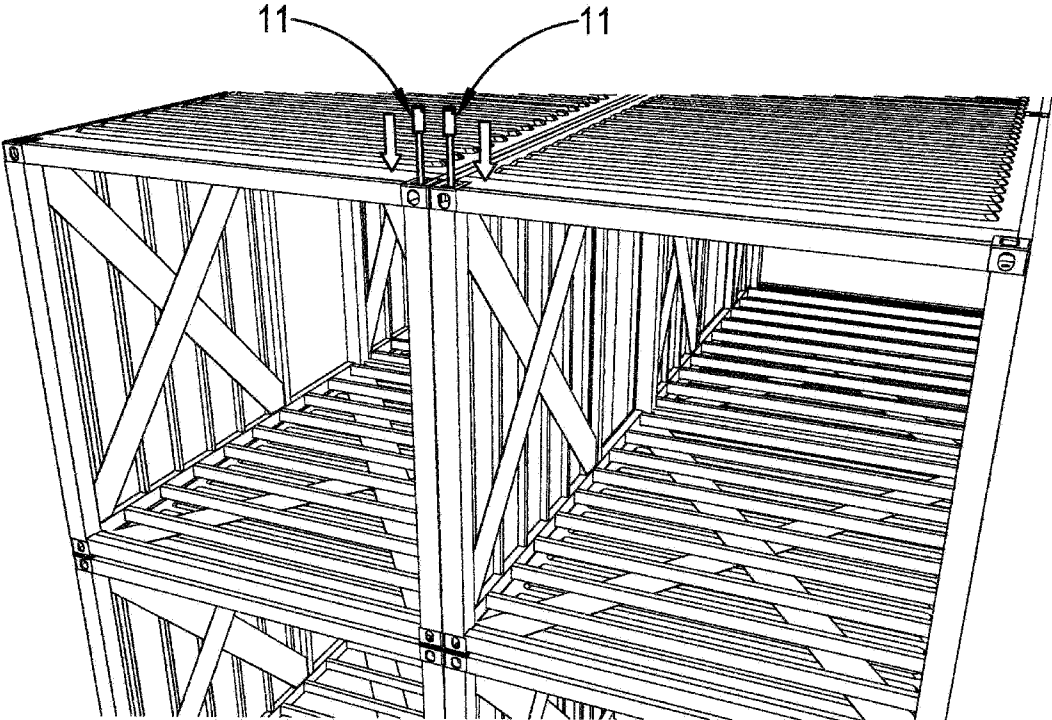
Фиг. 16В



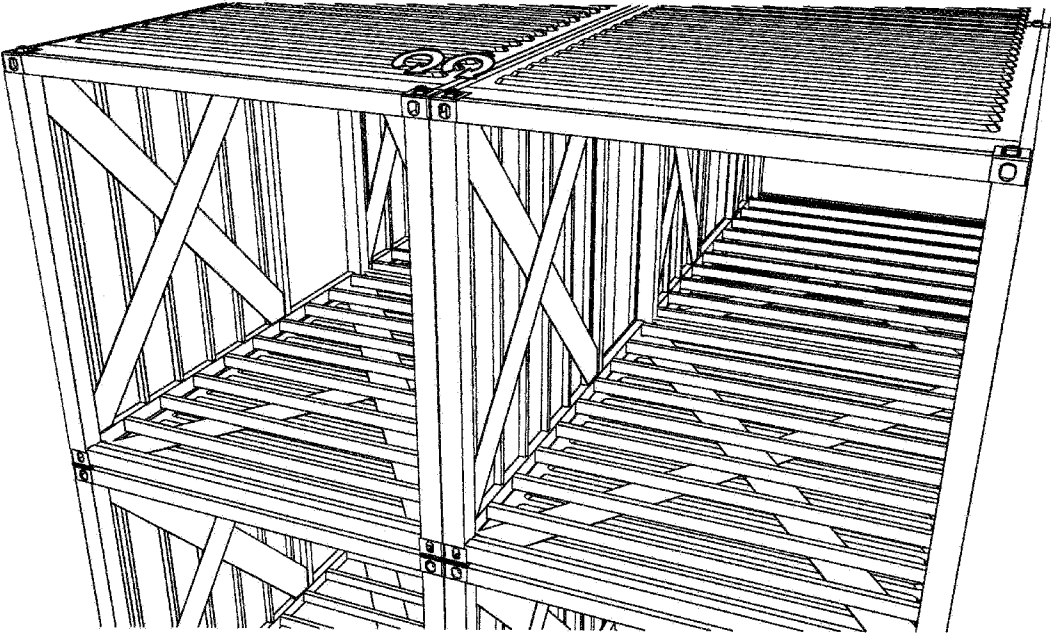
Фиг. 16С



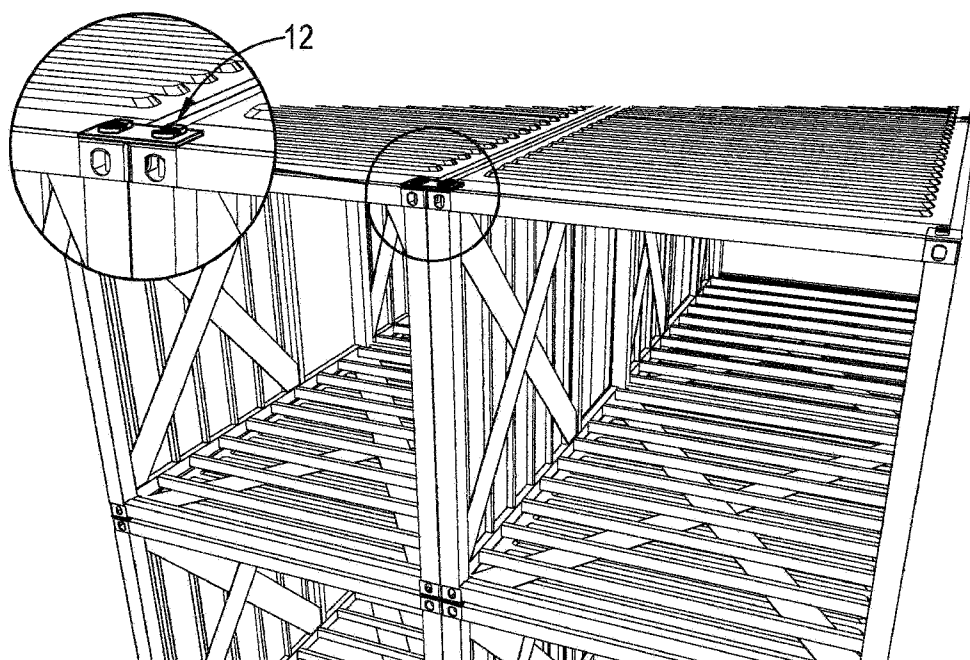
Фиг. 16D



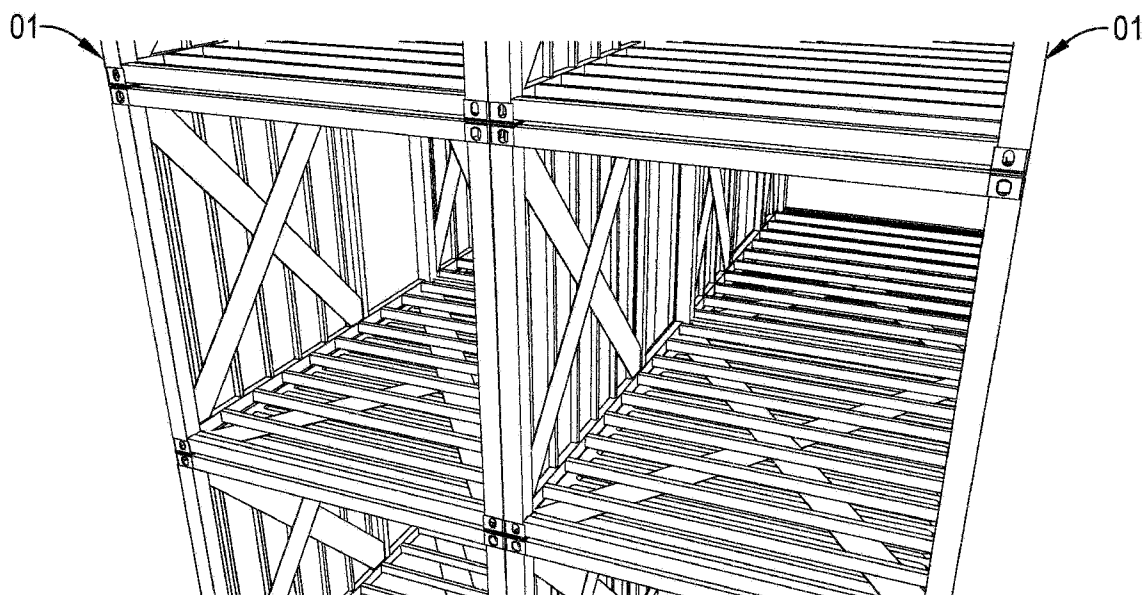
Фиг. 16Е



Фиг. 16F



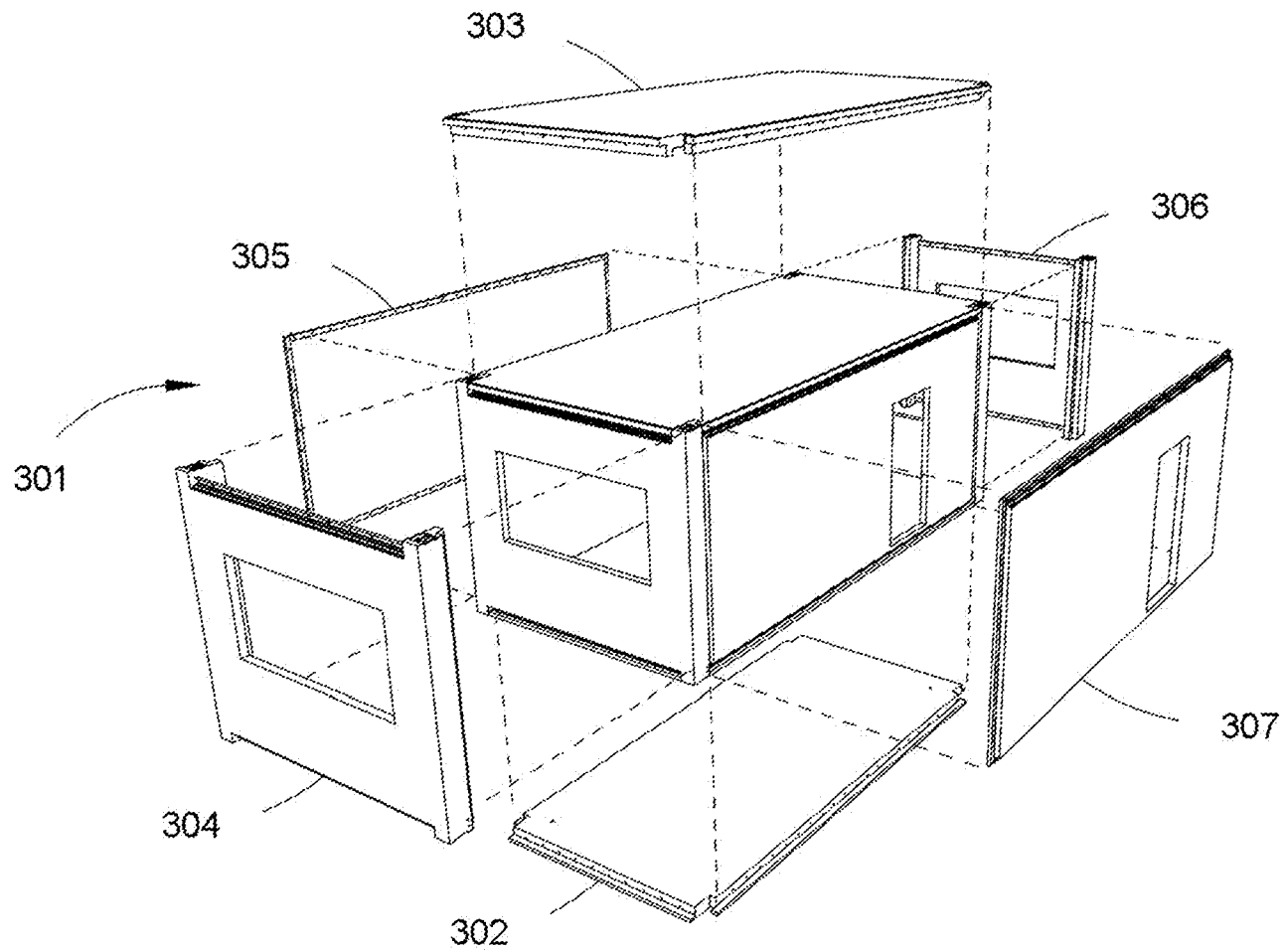
Фиг. 16Г



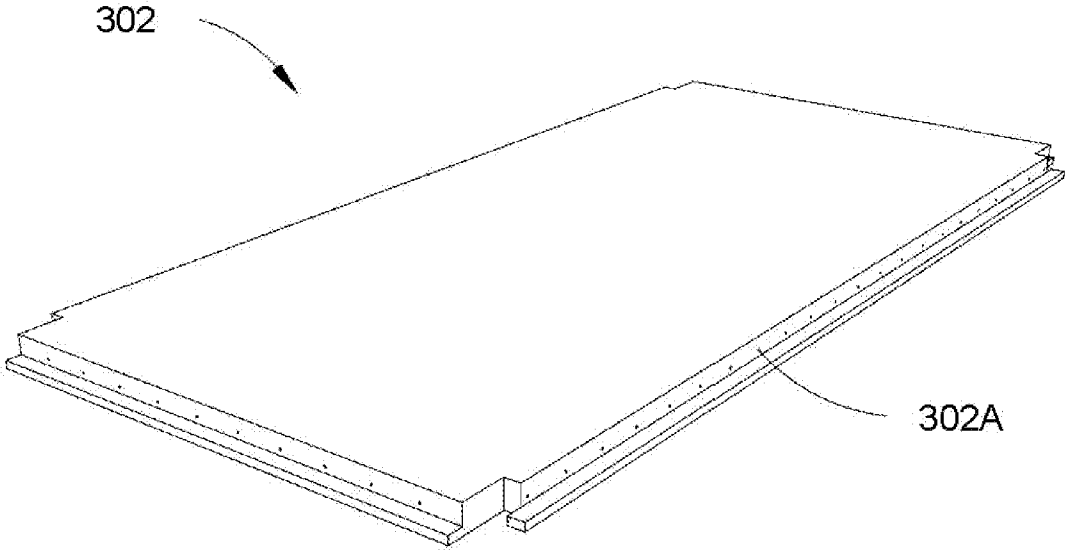
Фиг. 16Н



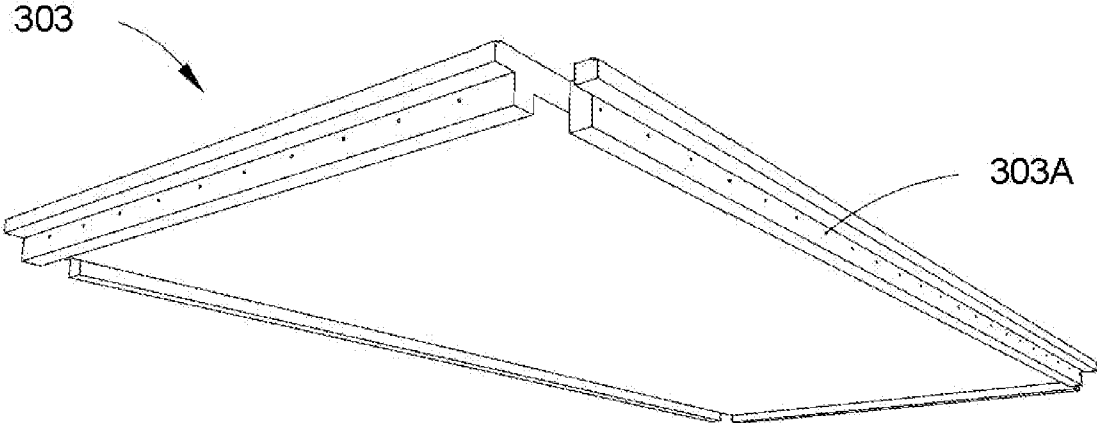
Фиг. 17



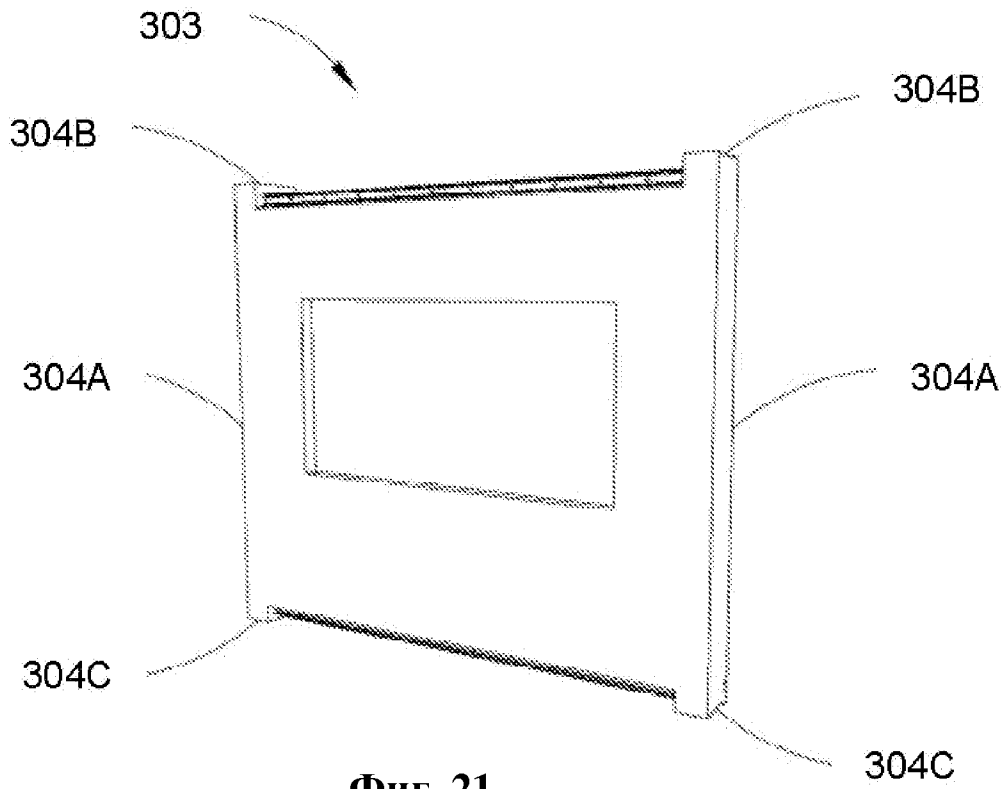
Фиг. 18



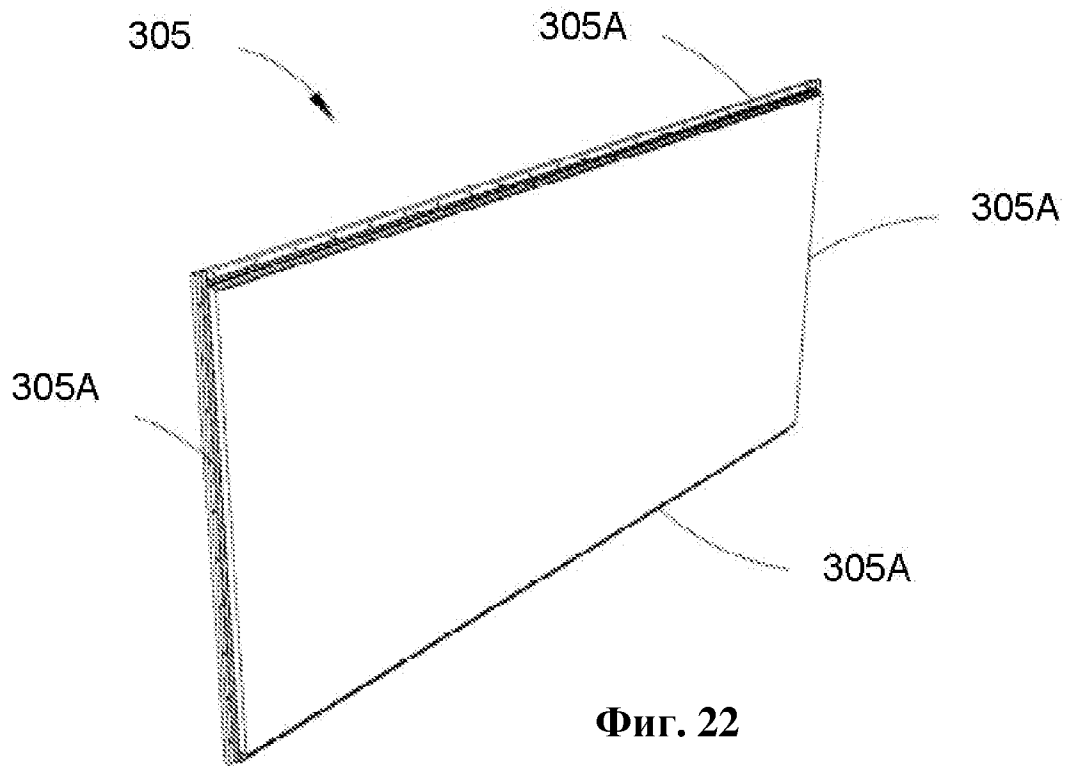
Фиг. 19



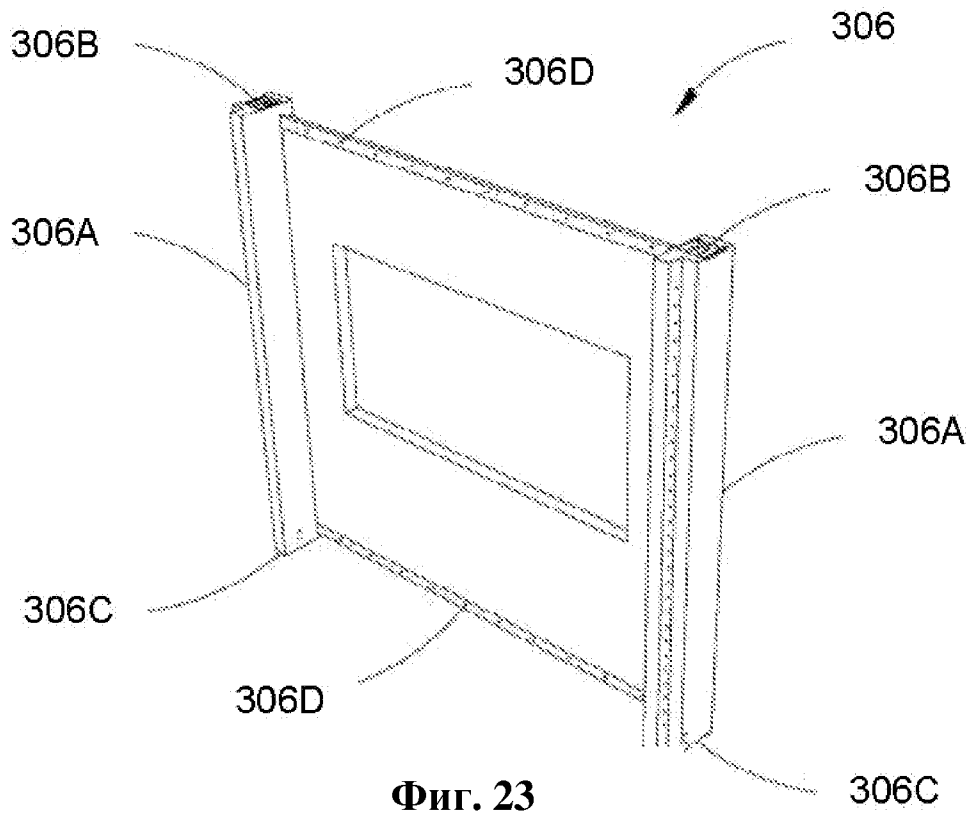
Фиг. 20



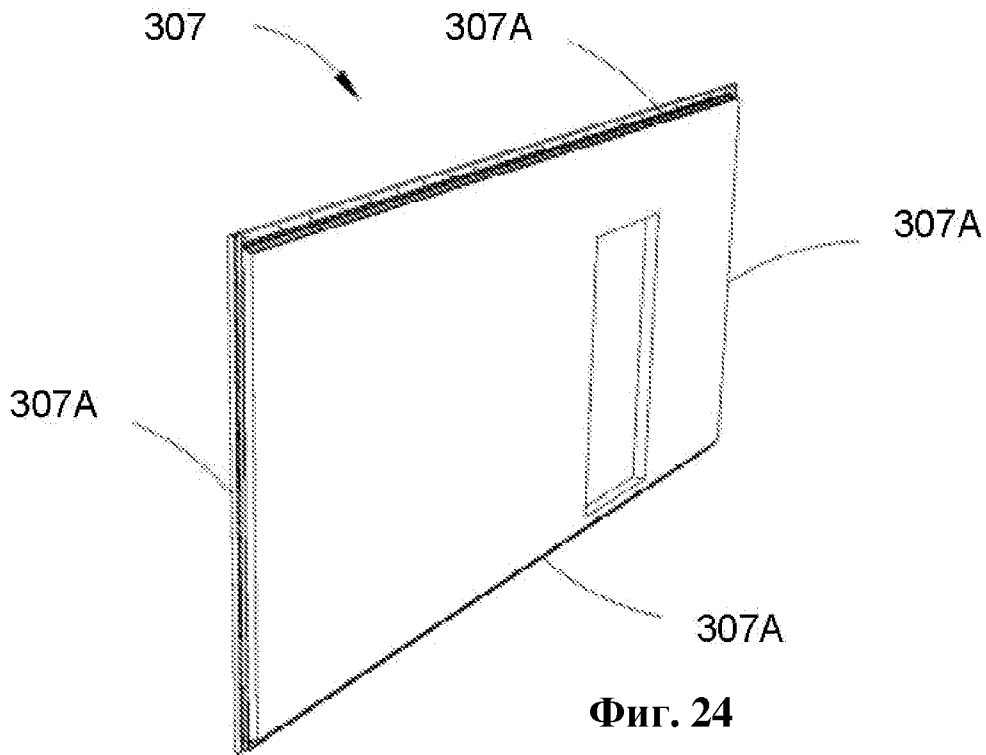
Фиг. 21



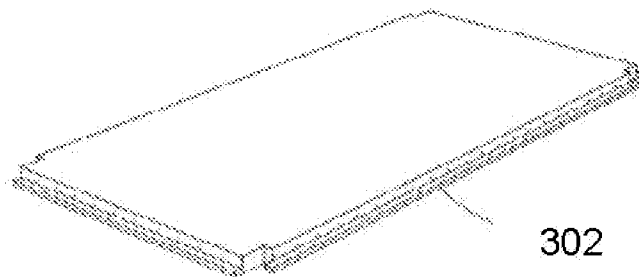
Фиг. 22



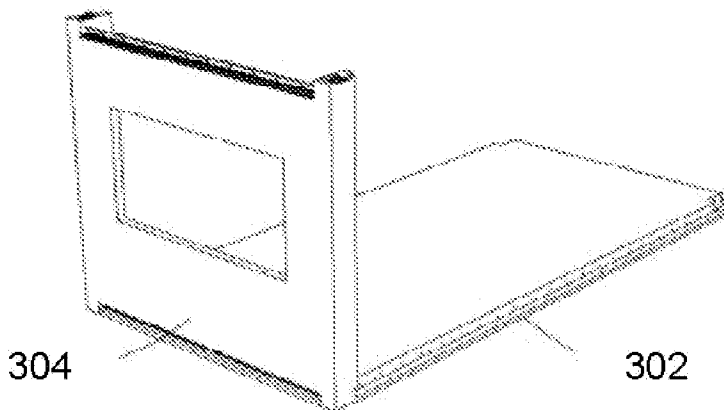
Фиг. 23



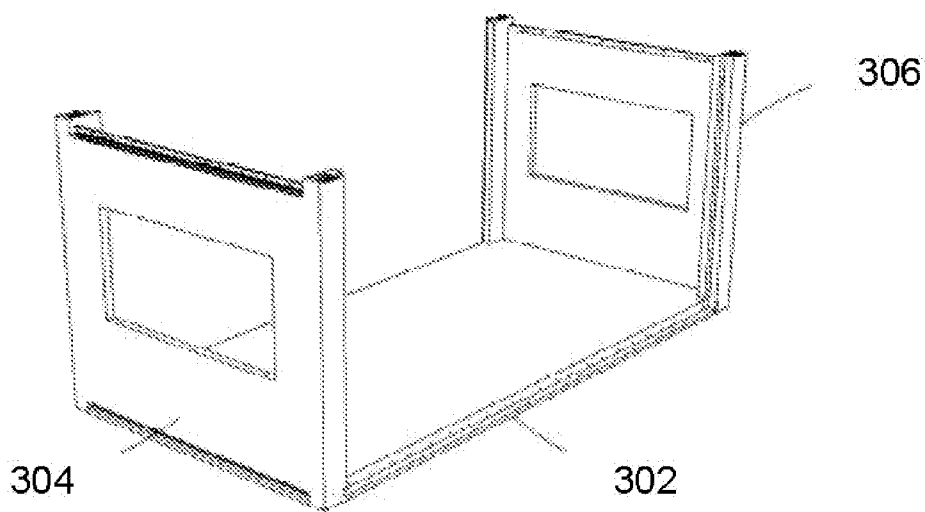
Фиг. 24



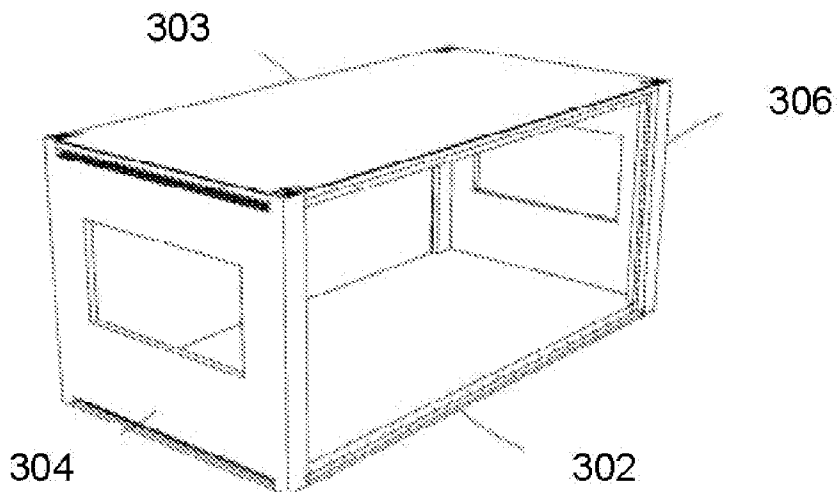
Фиг. 25А



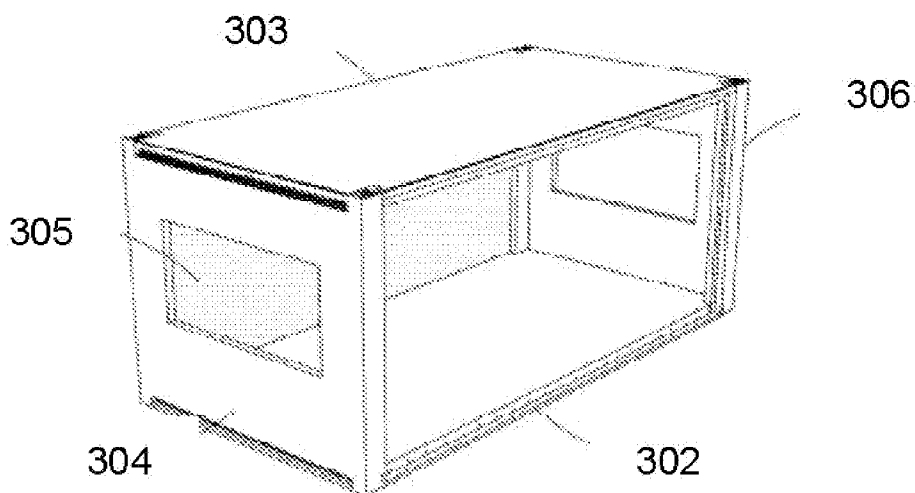
Фиг. 25В



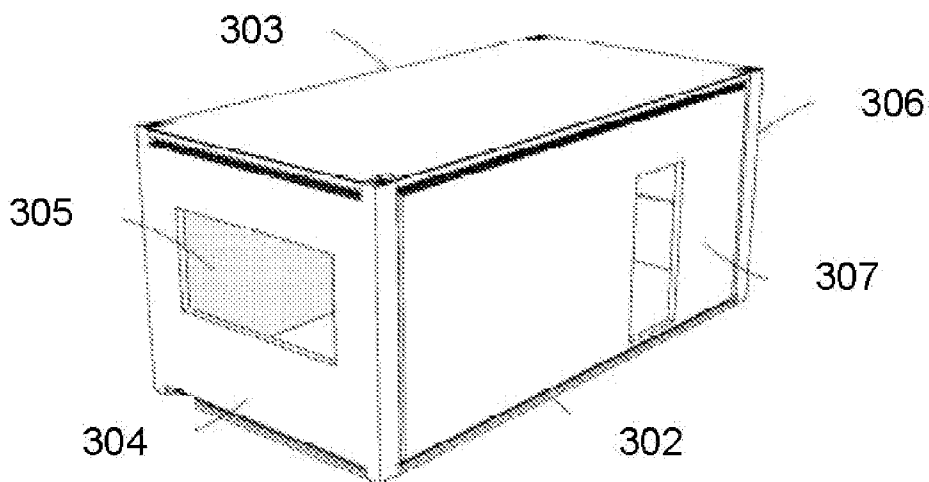
Фиг. 25С



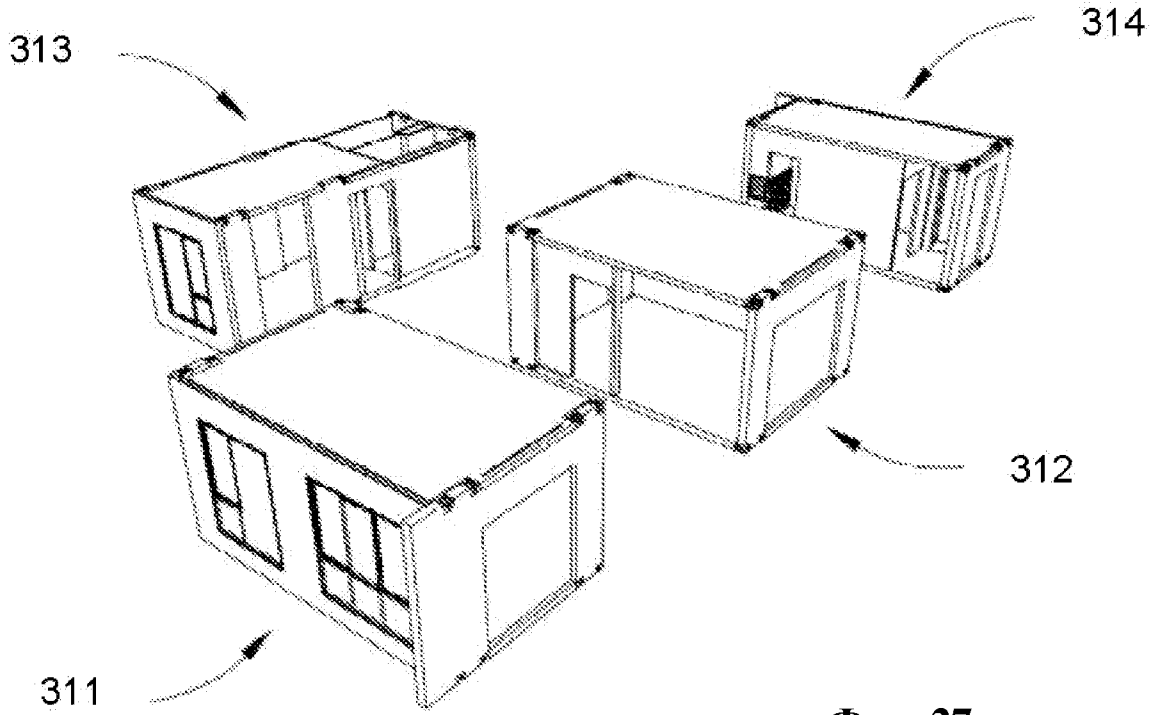
Фиг. 25D



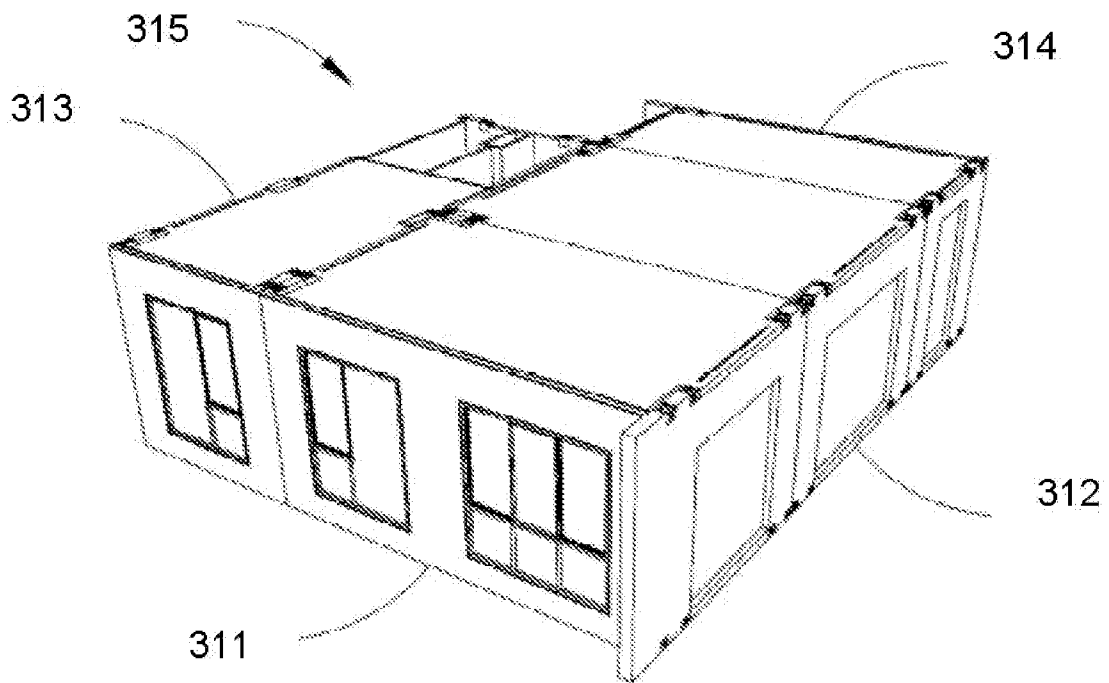
Фиг. 25E



Фиг. 25F

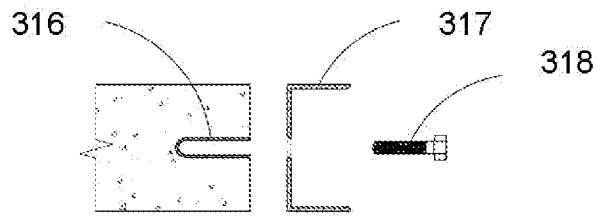


Фиг. 27

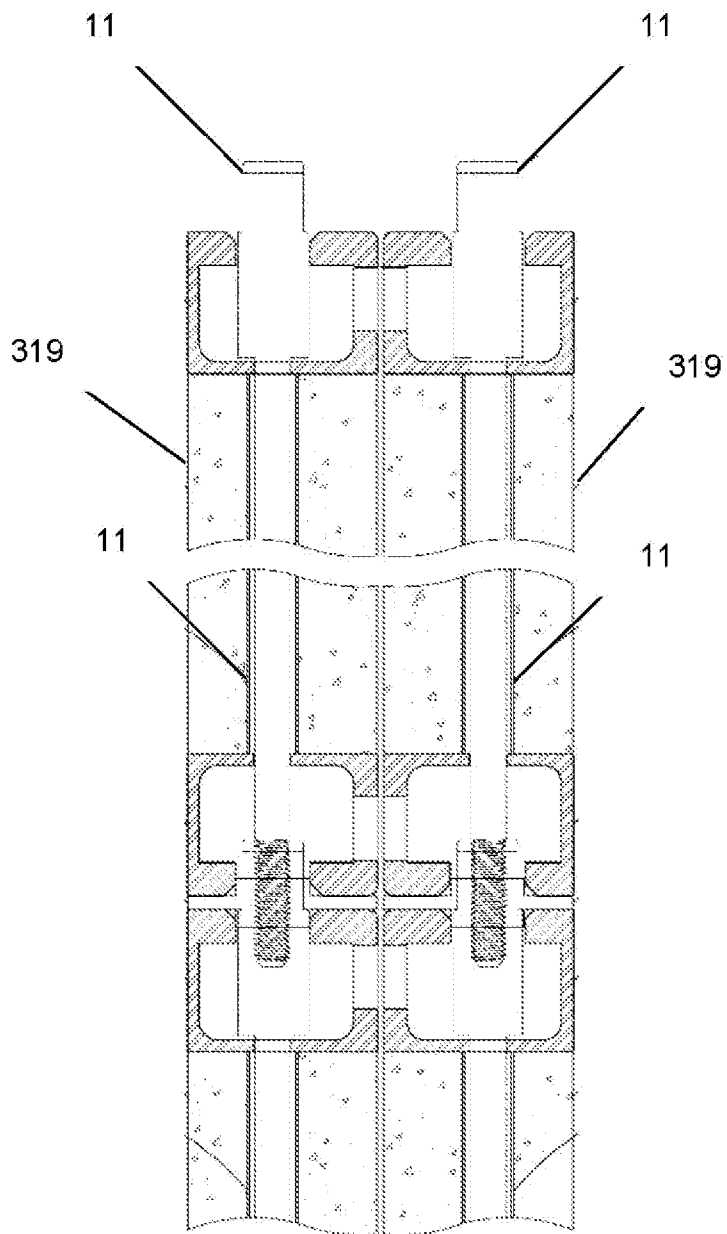


Фиг. 28

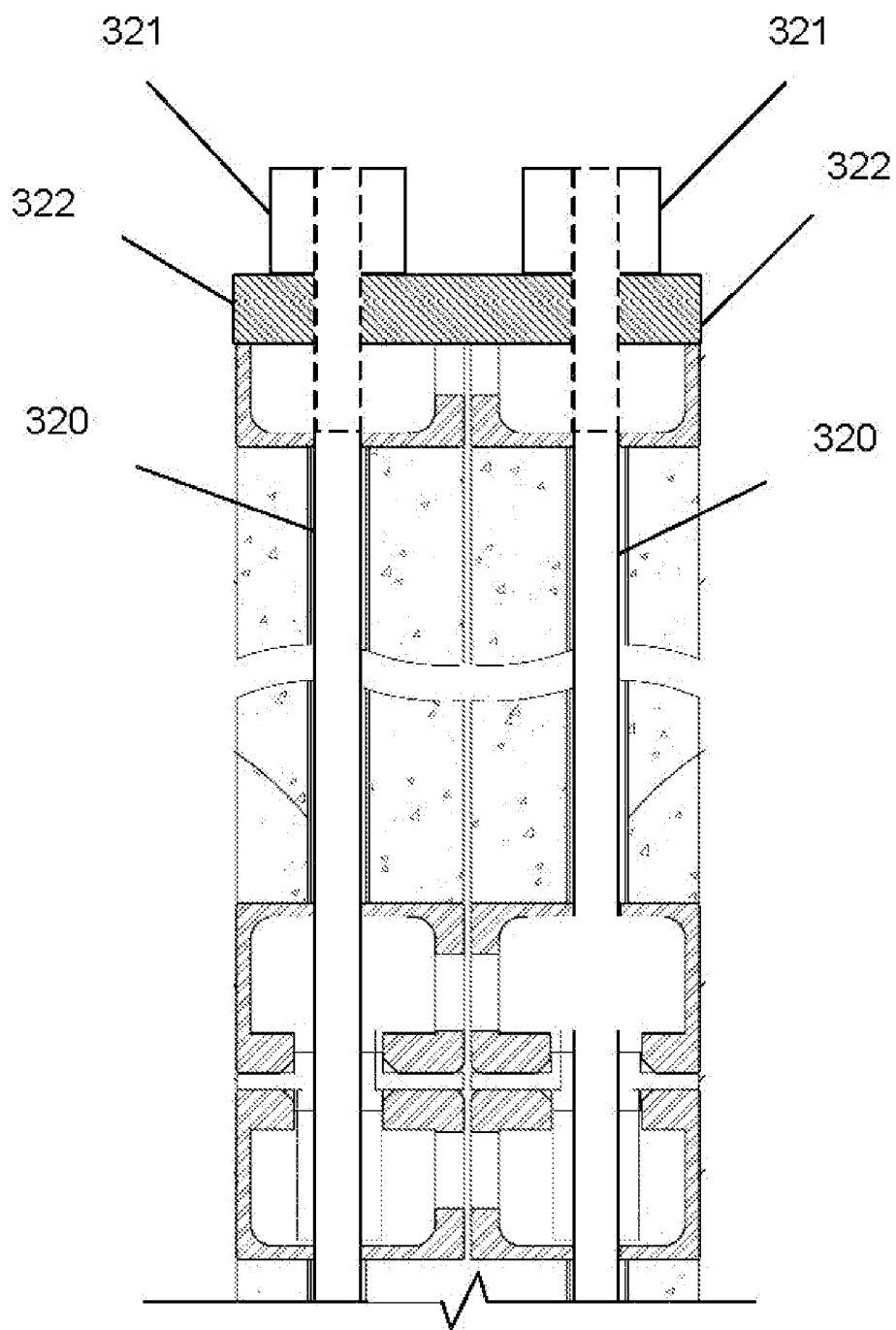
29/30



Фиг. 29А



Фиг. 29В



Фиг. 30