

(19)



Евразийское
патентное
ведомство

(21) 201900388 (13) A1

(12) ОПИСАНИЕ ИЗОБРЕТЕНИЯ К ЕВРАЗИЙСКОЙ ЗАЯВКЕ

(43) Дата публикации заявки
2020.10.12

(51) Int. Cl. *H01L 31/054* (2014.01)
H02S 40/20 (2014.01)

(22) Дата подачи заявки
2019.08.07

(54) СОЛНЕЧНЫЙ ЭЛЕМЕНТ СО СПЕКТРАЛЬНЫМ РАЗДЕЛЕНИЕМ СОЛНЕЧНОГО ИЗЛУЧЕНИЯ

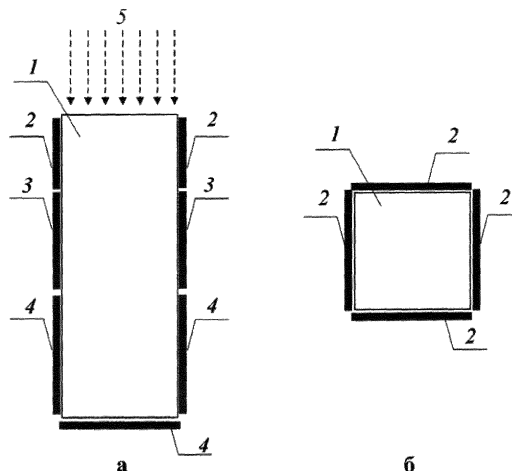
(96) 2019000082 (RU) 2019.08.07

(72) Изобретатель:

(71) Заявитель:
ФЕДЕРАЛЬНОЕ
ГОСУДАРСТВЕННОЕ
АВТОНОМНОЕ
ОБРАЗОВАТЕЛЬНОЕ
УЧРЕЖДЕНИЕ ВЫСШЕГО
ОБРАЗОВАНИЯ "САНКТ-
ПЕТЕРБУРГСКИЙ
ГОСУДАРСТВЕННЫЙ
ЭЛЕКТРОТЕХНИЧЕСКИЙ
УНИВЕРСИТЕТ "ЛЭТИ" ИМ. В.И.
УЛЬЯНОВА (ЛЕНИНА)" (СПбГЭТУ
"ЛЭТИ") (RU)

Агафонова Дарина Сергеевна,
Сидоров Александр Иванович (RU)

(57) Солнечный элемент со спектральным разделением солнечного излучения относится к оптике и может быть использован в солнечных элементах для преобразования энергии солнечного излучения в электрическую энергию, для разработки малогабаритных солнечных элементов с высокой эффективностью. Солнечный элемент содержит оптический элемент с диаграммой направленности, зависящей от длины волны излучения, причем этот оптический элемент выполнен в виде стержня из слабопоглощающего материала со слабопоглощающими, рассеивающими включениями, по бокам и на заднем торце которого по ходу распространения солнечного излучения расположены фотоэлектрические преобразователи, причем по мере приближения к заднему торцу стержня спектральная область чувствительности фотоэлектрических преобразователей смещается в длинноволновую область. В качестве материала стержня может быть использовано светорассеивающее неорганическое стекло. Достижимым техническим результатом является упрощение конструкции солнечного элемента.



A1

201900388

201900388

A1

Солнечный элемент со спектральным разделением солнечного излучения

Изобретение относится к оптике и может быть использовано в солнечных элементах для преобразования энергии солнечного излучения в электрическую энергию.

Известен солнечный элемент, содержащий два дихроичных фильтра, расположенных под углом и распределяющих солнечное излучение разных спектральных диапазонов на два фотоэлектрических преобразователя, разнесенных в пространстве и имеющих разную спектральную чувствительность (В.Л. Хвостиков, А.С. Власов, С.В. Сорокина и др. // Физика и техника полупроводников. 2001. Т. 45. С. 810-815). Недостатками устройства являются сложность конструкции, сложность оптических элементов и большие габариты.

Известен солнечный элемент, содержащий призматическую линзу Френеля, на которой происходит спектральное разделение солнечного излучения в пространстве (US, патент №6,469,241). Каждая спектральная составляющая излучения попадает на отдельный фотоэлектрический преобразователь, чувствительный в данной области спектра. Недостатками устройства являются сложность конструкции, сложность оптического элемента и большие габариты.

Наиболее близким техническим решением к предлагаемому является солнечный элемент (US патент №2010/0095999), выбранный в качестве прототипа, содержащий оптический элемент в виде фазовой дифракционной решетки, на которой происходит разделение солнечного излучения на спектральные составляющие формируя диаграмму направленности излучения в зависимости от длины волны. Каждая спектральная составляющая излучения попадает на отдельный фотоэлектрический преобразователь, чувствительный в данной области спектра. Недостатками устройства являются сложность конструкции, связанная с необходимостью точного позиционирования всех

элементов и наличия большого числа фотоэлектрических преобразователей, и сложность оптического элемента, требующего точного изготовления.

Изобретение решает задачи упрощения конструкции солнечного элемента.

Сущность заявляемого технического решения заключается в том, что предлагаемый солнечный элемент со спектральным разделением солнечного излучения, так же, как и известный, содержит оптический элемент с диаграммой направленности зависящей от длины волны излучения. Но, в отличие от известного решения, оптический элемент представляет собой стержень из слабопоглощающего материала со слабопоглощающими, рассеивающими включениями, по бокам и на заднем торце которого, по ходу распространения солнечного излучения, расположены фотоэлектрические преобразователи, причем, по мере приближения к заднему торцу стержня спектральная область чувствительности фотоэлектрических преобразователей смещается в длинноволновую область.

Достижимым техническим результатом является упрощение конструкции солнечного элемента.

В качестве материала стержня может быть выбрано светорассеивающее неорганическое стекло.

Сущность заявляемого технического решения, сформулированного в п.2 формулы, заключается в том, что в каждом следующем участке стержня по ходу распространения солнечного излучения сечение рассеяния рассеивающих центров больше, чем в предыдущем участке стержня.

Достижимым дополнительным техническим результатом является увеличение эффективности спектрального разделения солнечного излучения за счет оптимизации диаграммы направленности для каждого спектрального интервала.

Сечение рассеяния σ излучения малыми частицами обратно пропорционально четвертой степени длины волны излучения λ : $\sigma \sim 1/\lambda^4$ (К. Борен, Д. Хафмен, Поглощение и рассеяние света малыми частицами. М.: Мир, 1986, 664 с.). Следовательно, при падении широкополосного излучения на

толстую прозрачную среду с рассеивающими включениями, в первую очередь, и наиболее эффективно, будет рассеиваться коротковолновое излучение. По мере прохождения излучения через среду произойдет увеличение диаграммы рассеяния излучения среднего спектрального интервала. При дальнейшем прохождении излучения через среду произойдет увеличение диаграммы рассеяния излучения длинноволновой части спектра. В том случае, если солнечное излучение падает на торец стержня из рассеивающего материала, на начальном участке стержня произойдет рассеяние ультрафиолетовой составляющей спектра солнечного излучения. При размещении на боковых поверхностях стержня на этом участке фотоэлектрических преобразователей, имеющих высокую эффективность преобразования в ультрафиолетовом диапазоне, энергия рассеянного ультрафиолетового излучения будет преобразована в электрическую энергию. При дальнейшем распространении солнечного излучения по стержню с рассеивающими включениями возрастает вероятность выхода через боковые поверхности стержня солнечного излучения видимой области спектра. Для преобразования энергии излучения данного спектрального интервала в электрическую энергию на боковые поверхности данного участка стержня размещают фотоэлектрические преобразователи, имеющие высокую эффективность преобразования в видимой области спектра. На следующем участке стержня с рассеивающими включениями возрастает вероятность выхода через боковые поверхности стержня солнечного излучения ближней инфракрасной области спектра. Для преобразования энергии излучения данного спектрального интервала в электрическую энергию на боковые поверхности данного участка стержня размещают фотоэлектрические преобразователи, имеющие высокую эффективность преобразования в ближней инфракрасной области спектра. Часть инфракрасного солнечного излучения, испытавшего незначительное рассеяние, выходит через задний торец стержня. Для преобразования энергии излучения данного спектрального интервала в электрическую энергию на задний торец стержня размещают

фотоэлектрические преобразователи, имеющие высокую эффективность преобразования в инфракрасной области спектра.

Для увеличения эффективности спектрального разделения солнечного излучения стержень может иметь участки с разным сечением рассеяния, причем по ходу распространения излучения сечение рассеяния увеличивается. При этом, согласно выражению $\sigma \sim 1/\lambda^4$ (где σ – сечение рассеяния), по мере удаления от входного участка стержня произойдет увеличение диаграммы рассеяния излучения среднего и длинноволнового спектральных интервалов по сравнению со стержнем из материала с постоянным сечением рассеяния.

Достоинством предлагаемого способа является то, что использование в качестве оптического элемента, разделяющего солнечное излучение на спектральные интервалы, стержня со светорассеивающими включениями позволяет упростить конструкцию солнечного элемента.

Изобретение иллюстрируется чертежами, где:

На фиг. 1 показана конструкция солнечного элемента со светорассеивающим стержнем. а: вид сбоку, поперечное сечение, б: вид сверху. 1 – стержень со светорассеивающими включениями, 2 – фотоэлектрический преобразователь со спектральной чувствительностью в ультрафиолетовой области спектра, 3 – фотоэлектрический преобразователь со спектральной чувствительностью в видимой области спектра, 4 – фотоэлектрический преобразователь со спектральной чувствительностью в ближней инфракрасной области спектра, 5 – солнечное излучение.

На фиг. 2 показана конструкция солнечного элемента со светорассеивающим стержнем с изменяющимся сечением рассеяния рассеивающих центров по ходу распространения излучения (вид сбоку, поперечное сечение). 1 – стержень со светорассеивающими включениями, 2 – фотоэлектрический преобразователь со спектральной чувствительностью в ультрафиолетовой области спектра, 3 – фотоэлектрический преобразователь со спектральной чувствительностью в видимой области спектра, 4 –

фотоэлектрический преобразователь со спектральной чувствительностью в ближней инфракрасной области спектра, 5 – солнечное излучение.

На фиг. 3 показаны расчетные пространственные распределения интенсивности рассеянного излучения в стержне со светорассеивающими включениями для разных длин волн λ . а: $\lambda = 350$ нм, б: $\lambda = 500$ нм, в: $\lambda = 1000$ нм, г: $\lambda = 1500$ нм.

На фиг. 4 показаны фотографии рассеянного излучения, прошедшего через слой светорассеивающего оптического стекла МС13 толщиной 8 мм. Длина волны излучения: а – 405 нм, б – 532 нм, в – 650 нм. Диаметр входного луча 1.5 мм, мощность излучения 5 мВт. Масштаб 1 см.

Сведения, подтверждающие возможность осуществления изобретения

Пример

На фиг. 1а показано поперечное сечение солнечного элемента с светорассеивающим стержнем (вид сбоку). Вид сверху показан на фиг. 1б. Солнечный элемент содержит светорассеивающий стержень 1 из светорассеивающего оптического молочного стекла МС13, имеющего форму параллелепипеда. В верхней части стержня, у его боковых поверхностей, расположены четыре фотоэлектрических преобразователя со спектральной чувствительностью в ультрафиолетовой области спектра 2. Ниже, по ходу распространения солнечного излучения, расположены четыре фотоэлектрических преобразователя со спектральной чувствительностью в видимой области спектра 3. Далее, по ходу распространения солнечного излучения, расположены четыре фотоэлектрических преобразователя со спектральной чувствительностью в инфракрасной области спектра 4. На заднем торце стержня расположен фотоэлектрический преобразователь со спектральной чувствительностью в инфракрасной области спектра 4. На фиг. 2 показано поперечное сечение солнечного элемента с светорассеивающим стержнем, содержащим участки с разным сечением рассеяния (вид сбоку). Первый участок стержня по ходу распространения солнечного излучения

содержит светорассеивающие включения, обеспечивающие эффективное рассеивание ультрафиолетового излучения Солнца. Второй участок стержня содержит светорассеивающие включения, обеспечивающие эффективное рассеивание видимого излучения Солнца. Третий участок стержня содержит светорассеивающие включения, обеспечивающие эффективное рассеивание инфракрасного излучения Солнца.

Устройство работает следующим образом. Ультрафиолетовое излучение Солнца рассеивается в верхней части солнечного элемента и преобразуется в электрическую энергию фотоэлектрическими преобразователями 2. Видимое излучение Солнца рассеивается в средней части солнечного элемента и преобразуется в электрическую энергию фотоэлектрическими преобразователями 3. Инфракрасное излучение Солнца рассеивается в нижней части солнечного элемента и преобразуется в электрическую энергию фотоэлектрическими преобразователями 4.

На фиг. 3 показаны расчетные диаграммы рассеяния излучения с разными длинами волн в среде со светорассеивающими включениями диаметром 30 нм и объемной концентрацией 40 %. Расчет проводился путем решения уравнения непрерывности в приближении многократного рассеяния (А.П. Иванов, Оптика рассеивающих сред. Минск: Наука и техника, 1969, 592 с.). Входной пучок с плоским волновым фронтом имел размеры 1×1 мм². Из фиг. 3 видно, что по мере увеличения длины волны область максимального светорассеяния смещается по ходу распространения излучения. На фиг. 4 показаны фотографии рассеянного излучения, прошедшего через слой светорассеивающего оптического стекла МС13 толщиной 8 мм для трех длин волн. Диаметр входного пучка с плоским волновым фронтом равен 1.5 мм. Из фиг. 4 видно, что по мере увеличения длины волны диаграмма направленности рассеянного излучения для фиксированной толщины светорассеивающего слоя сужается.

Таким образом, благодаря зависимости сечения рассеяния излучения от длины волны в солнечном элементе обеспечивается спектральное разделение солнечного излучения. Это дает возможность упростить конструкцию

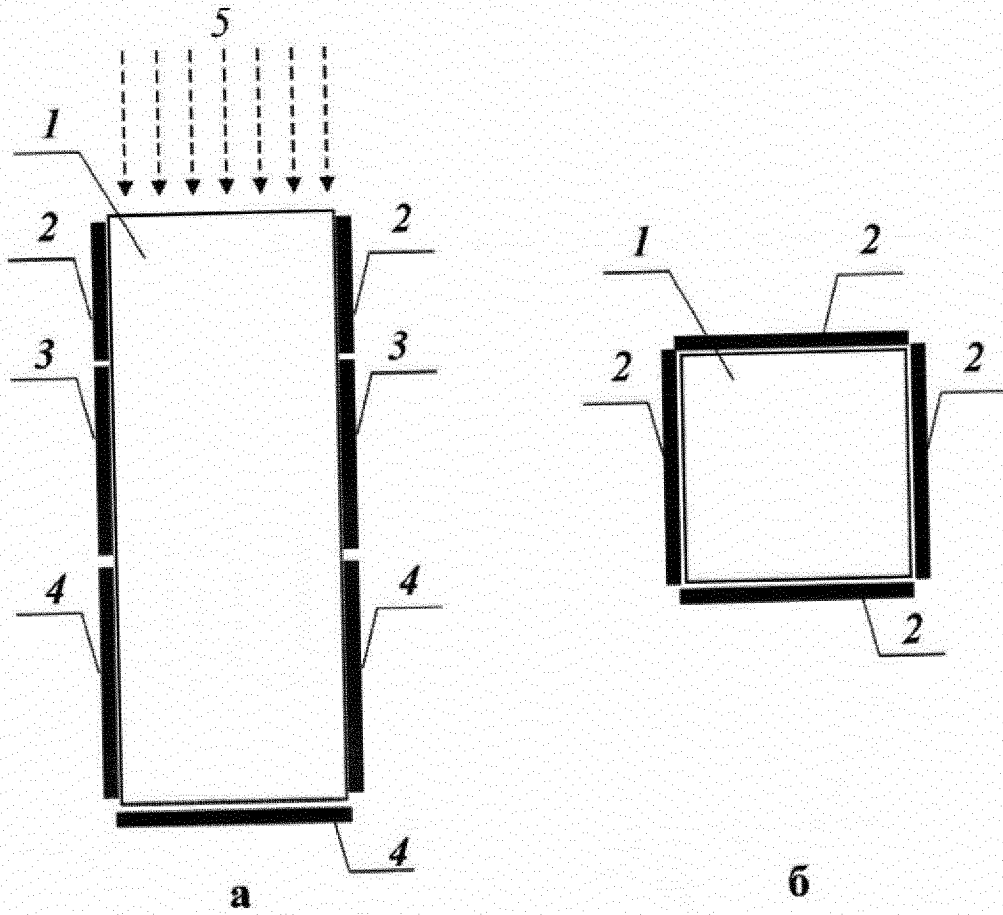
солнечного элемента. Изобретение может быть использовано для разработки малогабаритных солнечных элементов с высокой эффективностью преобразования.

Формула изобретения

1. Солнечный элемент со спектральным разделением солнечного излучения, содержащий оптический элемент с диаграммой направленности зависящей от длины волны излучения, отличающийся тем, что оптический элемент выполнен в виде стержня из слабопоглощающего материала со слабопоглощающими, рассеивающими включениями, по бокам и на заднем торце которого, по ходу распространения солнечного излучения, расположены фотоэлектрические преобразователи, причем, по мере приближения к заднему торцу стержня спектральная область чувствительности фотоэлектрических преобразователей смещается в длинноволновую область, а в качестве материала стержня выбрано светорассеивающее неорганическое стекло.

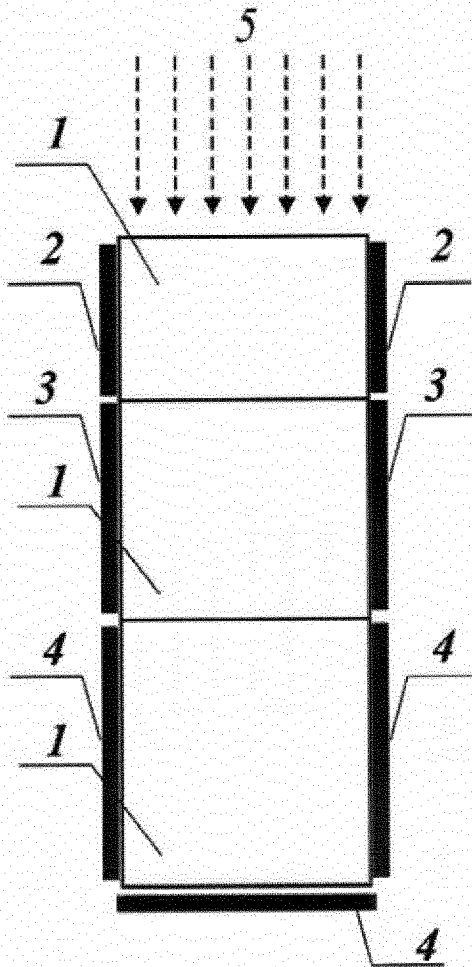
2. Солнечный элемент по п. 1, отличающийся тем, что в каждом следующем участке стержня по ходу распространения солнечного излучения сечение рассеяния рассеивающих центров больше, чем в предыдущем участке стержня.

Солнечный элемент со спектральным разделением солнечного излучения



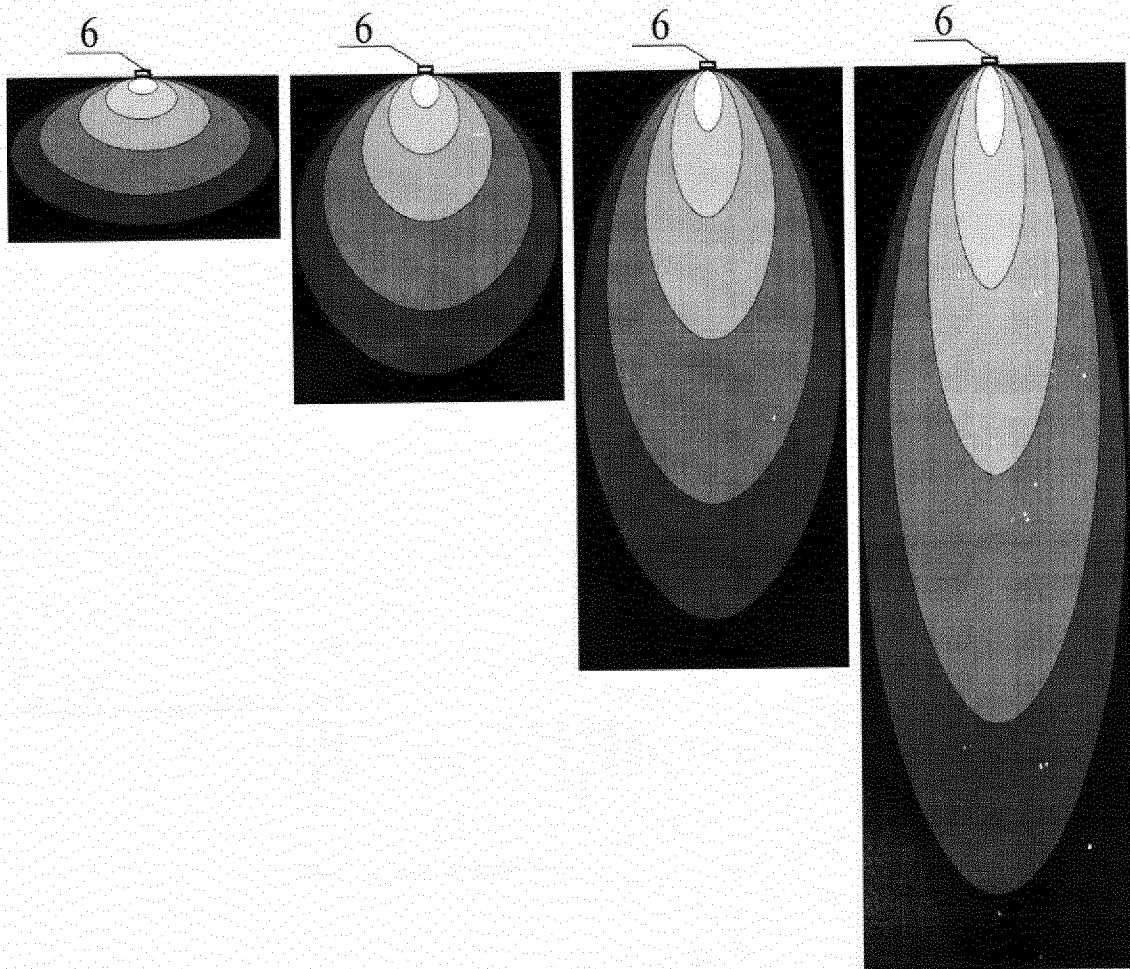
Фиг. 1.

Солнечный элемент со спектральным разделением солнечного излучения



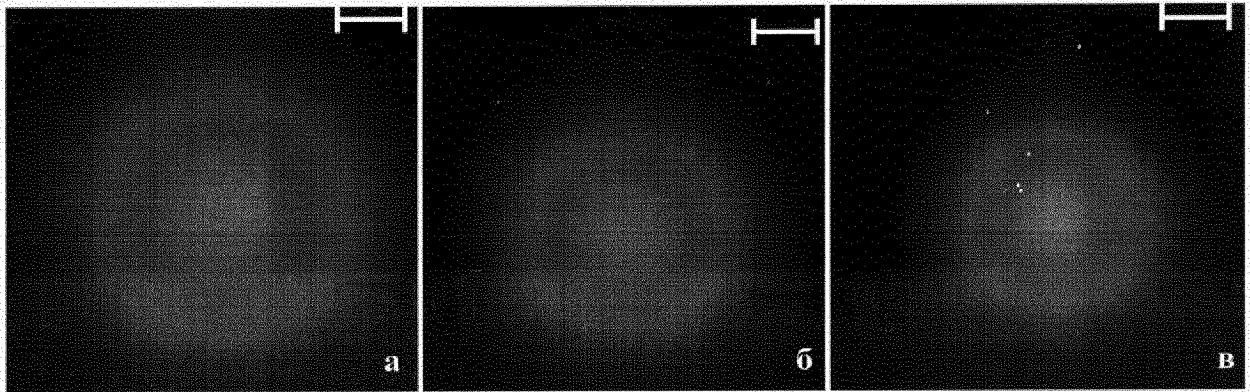
Фиг. 2.

Солнечный элемент со спектральным разделением солнечного излучения



Фиг. 3.

Солнечный элемент со спектральным разделением солнечного излучения



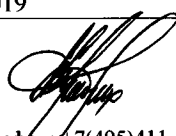
Фиг. 4.

ЕВРАЗИЙСКОЕ ПАТЕНТНОЕ ВЕДОМСТВО

ОТЧЕТ О ПАТЕНТНОМ
ПОИСКЕ(статья 15(3) ЕАПК и правило 42
Патентной инструкции к ЕАПК)

Номер евразийской заявки:

201900388

Дата подачи: 07/08/2019		Дата испрашиваемого приоритета:
Название изобретения: СОЛНЕЧНЫЙ ЭЛЕМЕНТ СО СПЕКТРАЛЬНЫМ РАЗДЕЛЕНИЕМ СОЛНЕЧНОГО ИЗЛУЧЕНИЯ		
Заявитель: ФЕДЕРАЛЬНОЕ ГОСУДАРСТВЕННОЕ АВТОНОМНОЕ ОБРАЗОВАТЕЛЬНОЕ УЧРЕЖДЕНИЕ ВЫСШЕГО ОБРАЗОВАНИЯ "САНКТ-ПЕТЕРБУРГСКИЙ ГОСУДАРСТВЕННЫЙ ЭЛЕКТРОТЕХНИЧЕСКИЙ УНИВЕРСИТЕТ" ИМ. В. И. УЛЬЯНОВА (ЛЕНИНА)" (СПбГЭТУ "ЛЭТИ")		
<input type="checkbox"/> Некоторые пункты формулы не подлежат поиску (см. раздел I дополнительного листа).		
<input type="checkbox"/> Единство изобретения не соблюдено (см. раздел II дополнительного листа)		
А. КЛАССИФИКАЦИЯ ПРЕДМЕТА ИЗОБРЕТЕНИЯ: H01L 31/054 (01/01/2014) H02S 40/20 (01/01/2014)		
Согласно Международной патентной классификации (МПК)		
Б. ОБЛАСТЬ ПОИСКА:		
Минимум просмотренной документации (система классификации и индексы МПК) G02B 6/10, H01L 31/00, H02S 40/00.		
Другая проверенная документация в той мере, в какой она включена в область поиска:		
В. ДОКУМЕНТЫ, СЧИТАЮЩИЕСЯ РЕЛЕВАНТНЫМИ		
Категория*	Ссылки на документы с указанием, где это возможно, релевантных частей	Относится к пункту №
A	US 2017/0338364 A1, 2017.11.23 (см. реферат, формула, фиг. 6A)	1, 2
A	JP 2012142570 A, 2012.07.26 (см. реферат, фигуры)	1, 2
A	RU 2689144 C2, 2018.06.22 (см. реферат, формула, фиг. 2A)	1, 2
A	EA 025686 B1, 2017.01.30 (см. реферат, формула, фиг. 1)	1, 2
A	US 2015/0228813 A1, 2015.08.13 (см. реферат, фиг. 3A)	1, 2
<input type="checkbox"/> последующие документы указаны в продолжении графы В <input type="checkbox"/> данные о патентах-аналогах указаны в приложении		
* Особые категории ссылочных документов: "А" документ, определяющий общий уровень техники "Е" более ранний документ, но опубликованный на дату подачи евразийской заявки или после нее "О" документ, относящийся к устному раскрытию, экспонированию и т.д. "Р" документ, опубликованный до даты подачи евразийской заявки, но после даты испрашиваемого приоритета "D" документ, приведенный в евразийской заявке "Т" более поздний документ, опубликованный после даты приоритета и приведенный для понимания изобретения "Х" документ, имеющий наиболее близкое отношение к предмету поиска, порочащий новизну или изобретательский уровень, взятый в отдельности "У" документ, имеющий наиболее близкое отношение к предмету поиска, порочащий изобретательский уровень в сочетании с другими документами той же категории "&" документ, являющийся патентом-аналогом "L" документ, приведенный в других целях		
Дата действительного завершения патентного поиска: 10/12/2019		
Уполномоченное лицо: Главный эксперт Отдела механики, физики и электротехники		 А.А. Фридрих Телефон: 4-7(495)411-61-61*329