

(19)



**Евразийское
патентное
ведомство**

(21) **201992242** (13) **A1**

(12) **ОПИСАНИЕ ИЗОБРЕТЕНИЯ К ЕВРАЗИЙСКОЙ ЗАЯВКЕ**

(43) Дата публикации заявки
2020.03.25

(22) Дата подачи заявки
2018.03.26

(51) Int. Cl. **C02F 1/44** (2006.01)
C02F 9/00 (2006.01)
B01D 61/02 (2006.01)
C02F 103/08 (2006.01)
B01D 61/08 (2006.01)

(54) **СПОСОБ И СИСТЕМА ДЛЯ ПОЛУЧЕНИЯ СЛАБОМИНЕРАЛИЗОВАННОЙ НАГНЕТАЕМОЙ ВОДЫ**

(31) 17163422.3

(32) 2017.03.28

(33) EP

(86) PCT/EP2018/057655

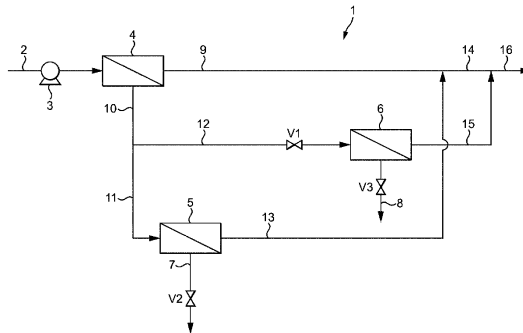
(87) WO 2018/178019 2018.10.04

(71) Заявитель:
**БП ЭКСПЛОРЕЙШН ОПЕРЕЙТИНГ
КОМПАНИ ЛИМИТЕД (GB)**

(72) Изобретатель:
Крауч Джон Генри (GB)

(74) Представитель:
**Веселицкая И.А., Веселицкий М.Б.,
Кузенкова Н.В., Каксис Р.А., Белоусов
Ю.В., Куликов А.В., Кузнецова Е.В.,
Соколов Р.А., Кузнецова Т.В. (RU)**

(57) В заявке описана система деминерализации, включающая подающий насос, содержащий выпуск и выпуск, первую ОО-ступень, содержащую выпуск, выпуск для ОО-пермеата и выпуск для ОО-концентрата, вторую ОО-ступень, содержащую выпуск, выпуск для ОО-пермеата и выпуск для ОО-концентрата, НФ-ступень, содержащую выпуск, выпуск для НФ-пермеата и выпуск для НФ-концентрата, и группу трубопроводов, выполненную с возможностью соединения (а) выпуска подающего насоса со впуском первой ОО-ступени, (б) выпуска для концентрата первой ОО-ступени с (I) впуском второй ОО-ступени и (II) впуском НФ-ступени и (в) выпуска для пермеата первой ОО-ступени, выпуска для пермеата второй ОО-ступени и выпуска для пермеата НФ-ступени, непосредственно или опосредованно, с линией закачки слабоминерализованной воды.



201992242
A1

201992242
A1

СПОСОБ И СИСТЕМА ДЛЯ ПОЛУЧЕНИЯ СЛАБОМИНЕРАЛИЗОВАННОЙ НАГНЕТАЕМОЙ ВОДЫ

5

Область техники, к которой относится изобретение

Настоящее изобретение относится к способу получения слабоминерализованной нагнетаемой воды, предназначенной для закачки в нефтесодержащий пласт и имеющей контролируруемую минерализацию для предотвращения ухудшения коллекторских свойств пласта и достаточно низкую концентрацию сульфат-анионов для предотвращения закисления этого пласта, а также относится к системе деминерализации для получения такой закачиваемой воды.

Уровень техники

Известный способ повышения нефтеотдачи продуктивного пласта, описанный в международной патентной заявке WO 2008/029124, основан на закачке в нефтесодержащий пласт слабоминерализованной воды.

Одна из проблем, связанных с заводнением слабоминерализованной водой, заключается в том, что вода, получаемая с помощью технологий деминерализации и предназначенная для закачки в нефтесодержащий пласт, может иметь степень минерализации хуже оптимальной. Действительно, деминерализованная вода может ухудшать коллекторские свойства нефтесодержащей породы в пласте и замедлять извлечение нефти, например, вызывая разбухание глин в этом пласте. Следовательно, существует оптимальная степень минерализации закачиваемой воды, благоприятным образом обеспечивающая повышенную нефтеотдачу и одновременно с этим снижающая риск повреждения пласта, причем это оптимальное значение может изменяться от пласта к пласту. Как правило, в нефтесодержащем пласте, содержащем большое количество разбухающих глин, повреждения пласта при продолжающемся извлечении из него нефти можно избежать, если закачиваемая вода имеет общее содержание растворенных твердых веществ (ОСРТВ) в диапазоне от 500 до 5000 миллионных долей (ppm), предпочтительно – от 500 до 3000 ppm, в частности от 1000 до 2000 ppm.

Тем не менее, смешивание деминерализованной воды, имеющей низкое содержание многовалентных катионов и многовалентных анионов, с необработанной сильноминерализованной водой, такой как морская вода, является нежелательным из-за высокого содержания в необработанной

5 сильноминерализованной воде сульфат-анионов и многовалентных катионов и присутствия в ней микроэлементов и питательных веществ. Так, высокое содержание сульфат-анионов в смешанном водном потоке и присутствие в нем микроэлементов и питательных веществ могут привести к быстрому

10 размножению сульфатвосстанавливающих бактерий и, следовательно, к закислению пласта. Далее, высокое содержание многовалентных катионов в смешанном водном потоке может привести к выпадению в осадок нерастворимых минеральных солей (образованию отложений) в недопустимых количествах, когда закачиваемая вода входит в контакт с катионами веществ, обуславливающих осаждение, такими как катионы бария, стронция и кальция,

15 обычно присутствующие в реликтовой воде пласта. Кроме того, смешивание деминерализованной воды с сильноминерализованной водой, такой как морская вода, может привести к повышению в смешанном водном потоке до недопустимого уровня содержания многовалентных катионов, в частности катионов кальция и магния. Таким образом, для достижения дополнительной

20 нефтеотдачи путем закачки слабоминерализованной воды отношение концентрации многовалентных катионов в слабоминерализованной закачиваемой воде к концентрации многовалентных катионов в реликтовой воде продуктивного пласта должно составлять менее 1, предпочтительно – менее 0,9, более предпочтительно – менее 0,8, в частности менее 0,6, например менее 0,5.

25 В международной патентной заявке, опубликованной под номером WO 2011/086346, описан способ, относящийся к получению потока подходящей для закачки в нефтенасыщенную породу нефтесодержащего пласта воды с контролируемой степенью минерализации и контролируемой концентрацией сульфат-анионов и включающий следующие этапы:

30 - подачу исходной воды, имеющей общее содержание растворенных твердых веществ в диапазоне от 20000 до 45000 ppm и концентрацию сульфат-анионов в диапазоне от 1000 до 4000 ppm, предпочтительно – от 1500 до 4000 ppm, в установку деминерализации, содержащую несколько мембранных модулей

обратного осмоса (ОО) и несколько мембранных модулей нанофильтрации (НФ), причем давление исходной воды повышают до значения в диапазоне от 350 до 1250 фунтов / кв. дюйм (абсолютное – абс.), и разделение исходной воды с целью получения питательной воды для мембранных ОО-модулей (называемого также далее "входящим ОО-водопотоком") и питательной воды для мембранных НФ-модулей (называемого также далее "входящим НФ-водопотоком"), -

5 повышение, в случае необходимости, давления входящего ОО-водопотока до значения в диапазоне от 900 до 1250 фунтов / кв. дюйм (абс.) перед подачей входящего ОО-водопотока в мембранные ОО-модули и отбор ОО-пермеата (фильтрата) и ОО-концентрата из мембранных ОО-модулей, причем мембранные ОО-модули работают в одноступенчатом либо в одноступенчатом двухступенчатом режиме, а выход ОО-пермеата находится в диапазоне от 35 до 75% по объему, предпочтительно – от 35 до 60% по объему относительно объема входящего ОО-водопотока, подаваемого в мембранные ОО-модули, так что ОО-пермеат имеет общее содержание растворенных твердых веществ менее 250 ppm

10 и концентрацию сульфат-анионов менее 3 ppm, -

15 - понижение, в случае необходимости, давления входящего НФ-водопотока до значения в диапазоне от 350 до 450 фунтов / кв. дюйм (абс.) перед подачей входящего НФ-водопотока в мембранные НФ-модули и отбор НФ-пермеата и НФ-концентрата из мембранных НФ-модулей, причем мембранные НФ-модули работают в одноступенчатом режиме, а выход НФ-пермеата находится в диапазоне от 35 до 60% по объему относительно объема входящего НФ-водопотока, подаваемого в мембранные НФ-модули, так что НФ-пермеат имеет общее содержание растворенных твердых веществ в диапазоне от 15000 до 40000 ppm, предпочтительно – от 15000 до 35000 ppm, и концентрацию сульфат-анионов менее 40 ppm, предпочтительно – менее 30 ppm, и -

20 смешивание по меньшей мере части ОО-пермеата и по меньшей мере части НФ-пермеата в соотношении, находящемся в диапазоне от 2:1 до 40:1, предпочтительно – от 4:1 до 27:1, в частности от 10:1 до 25:1, для получения

25 воды, предназначенной для закачки и имеющей общее содержание растворенных твердых веществ в диапазоне от 500 до 5000 ppm, предпочтительно – от 1000 до 5000 ppm, и концентрацию сульфат-анионов менее 7,5 ppm, предпочтительно – менее 5 ppm, более предпочтительно – менее 3 ppm.

30

Тем не менее, существует проблема, связанная с морскими месторождениями и заключающаяся в ограниченности пространства, имеющегося на платформе или плавучей системе для добычи, хранения и отгрузки нефти – FPSO (от англ. Floating Production, Storage & Offloading), так что было бы желательно сократить количество НФ-модулей в НФ-ступени мембранной установки деминерализации, тем самым уменьшив вес этой установки и занимаемую ею площадь.

Раскрытие изобретения

В первом варианте осуществления настоящее изобретение относится к системе деминерализации, включающей:

- подающий насос, содержащий впуск и выпуск,
- первую ОО-ступень, содержащую впуск, выпуск для ОО-пермеата и выпуск для ОО-концентрата,
- вторую ОО-ступень, содержащую впуск, выпуск для ОО-пермеата и выпуск для ОО-концентрата,
- НФ-ступень, содержащую впуск, выпуск для НФ-пермеата и выпуск для НФ-концентрата, и
- группу трубопроводов, выполненную с возможностью соединения:
 - (а) выпуска подающего насоса со впуском первой ОО-ступени,
 - (б) выпуска для концентрата первой ОО-ступени с (I) впуском второй ОО-ступени и (II) впуском НФ-ступени,
 - (в) выпуска для пермеата первой ОО-ступени, выпуска для пермеата второй ОО-ступени и выпуска для пермеата НФ-ступени, непосредственно или опосредованно, с линией закачки слабоминерализованной воды.

Во втором варианте осуществления настоящее изобретение относится к способу обработки питательной воды, включающему следующие этапы:

- направление потока питательной воды через первую ступень обратноосмотической (ОО) фильтрации для получения ОО-пермеата первой ступени и ОО-концентрата первой ступени,
- направление потока первой части ОО-концентрата через вторую ступень ОО-фильтрации для получения ОО-пермеата второй ступени и ОО-концентрата второй ступени,

- направление потока второй части ОО-концентрата первой ступени через ступень нанофильтрации (НФ) для получения НФ-пермеата и НФ-концентрата, и

5 - объединение потоков ОО-пермеата первой ступени, ОО-пермеата второй ступени и НФ-пермеата для образования потока слабоминерализованной воды, предназначенной для закачки.

Поток слабоминерализованной воды закачивают в нефтесодержащий пласт. В этом нефтесодержащем пласте обычно пробуривают по меньшей мере одну нагнетательную скважину и по меньшей мере одну эксплуатационную скважину. Поток слабоминерализованной воды, закачиваемой в пласт через

10 нагнетательную(-ые) скважину(-ы), вытесняет нефть, перемещая ее сквозь пласт в направлении соответствующей(-их) эксплуатационной(-ых) скважины(-), через которую(-ые) производится извлечение нефти. В ряде случаев в нагнетательную(-ые) скважину(ы) закачивают порцию (оторочку) слабоминерализованной воды, имеющую поровый объем в диапазоне от 0,3 до

15 0,9, предпочтительно – от 0,4 до 0,7, отнесенный к охваченному ("промываемому" вытесняющей водой) поровому объему между нагнетательной скважиной и связанной(-ыми) с ней эксплуатационной(-ыми) скважиной(-ами). После закачки оторочки слабоминерализованной воды может быть выполнена

20 закачка в нагнетательную скважину вытесняющей, или постпромывочной, воды (например, морской воды, воды эстуария, сильноминерализованной подтоварной воды, сильноминерализованной воды из водоносного горизонта или смесей вышеперечисленного) для перемещения слабоминерализованной воды и, следовательно, нефти в направлении эксплуатационной скважины.

Краткое описание чертежей

25 На чертежах показано:

фиг. 1 – технологическая схема первой системы деминерализации согласно изобретению,

фиг. 2 – технологическая схема второй системы деминерализации согласно изобретению.

Термины и определения

30 В приведенном ниже описании используются следующие термины:

- "Питательная вода/входящий водопоток": вода, подаваемая в первую ОО-ступень системы деминерализации.

- "Подтоварная вода": вода, отделенная от нефти и газа на промышленном оборудовании.

- Единица "ppmv": миллионная доля, отнесенная к объему воды; эквивалентна единице "мг/л".

5 - "Мембранный элемент обратного осмоса": фильтрующий элемент, содержащий обратноосмотическую (ОО) мембрану.

- "Мембранный элемент нанофильтрации": фильтрующий элемент, содержащий нанофильтрационную (НФ) мембрану.

10 - "Модуль обратноосмотической (ОО) фильтрации": содержит сосуд, или корпус, высокого давления, вмещающий один или более мембранных ОО-элементов, предпочтительно от 1 до 8, в частности от 4 до 8 мембранных ОО-элементов.

15 - "Модуль нанофильтрации (НФ)": содержит сосуд высокого давления, вмещающий один или более мембранных НФ-элементов, предпочтительно от 1 до 8, в частности от 4 до 8 мембранных НФ-элементов.

- "Сосуд высокого давления" модуля ОО- или НФ-фильтрации: обычно сосуд цилиндрической формы, содержащий цилиндрическую стенку (то есть цилиндр) и первую и вторую торцевые крышки, расположенные на первом и втором концах цилиндра.

20 - "Обратноосмотическая (ОО) ступень системы деминерализации": группа модулей ОО-фильтрации, параллельно соединенных друг с другом. Аналогичным образом, "нанофильтрационная (НФ) ступень системы деминерализации" представляет собой группу параллельно соединенных друг с другом модулей НФ-фильтрации.

25 - "Мембранный блок": содержит ступени ОО- и НФ-фильтрации, соединенные друг с другом для обеспечения ступенчатого отделения концентрата и имеющие, как правило, общую систему клапанов и трубопроводов. Один, два или более мембранных блоков могут быть смонтированы на рамном основании.

30 Подробное описание вариантов осуществления изобретения

Прочие отличительные особенности и преимущества изобретения будут ясны из нижеследующего описания предпочтительных вариантов его осуществления.

Система деминерализации, предлагаемая в настоящем изобретении, содержит по меньшей мере один мембранный блок, включающий ОО-узел и НФ-узел. ОО-узел включает по меньшей мере две, предпочтительно две или три, ОО-ступени. НФ-узел включает по меньшей мере одну НФ-ступень, предпочтительно одну или две НФ-ступени. ОО-ступени соединены друг с другом, обеспечивая ступенчатое отделение концентрата в ОО-узле. Кроме того, первая ОО-ступень соединена с НФ-узлом, чем обеспечивается ступенчатое отделение концентрата на этой ОО-ступени и НФ-ступени(-ях) НФ-узла.

Питательная вода подается под давлением в первую ОО-ступень, разделяющую его на ОО-пермеат первой ступени и ОО-концентрат первой ступени. В некоторых случаях концентрат может также именоваться ретентатом. Затем ОО-концентрат первой ступени разделяется на первую часть и вторую часть, образуя соответственно входящий ОО-водопоток для второй ОО-ступени и входящий НФ-водопоток для НФ-узла. Если НФ-узел включает только одну ступень, то входящий НФ-водопоток разделяется на НФ-пермеат и НФ-концентрат. НФ-концентрат выводится из мембранного блока; например, в случае морской системы деминерализации НФ-концентрат выводится за борт через предусмотренную для него линию сброса. Если НФ-узел включает две ступени, то первая НФ-ступень разделяет входящий НФ-водопоток на НФ-пермеат первой ступени и НФ-концентрат первой ступени. Затем НФ-концентрат первой ступени используется в качестве входящего потока для второй НФ-ступени, которая разделяет его на НФ-пермеат второй ступени и НФ-концентрат второй ступени. НФ-концентрат второй ступени выводится из мембранного блока; например, в случае морской системы деминерализации НФ-концентрат выводится за борт через предусмотренную для него линию сброса. Затем НФ-пермеат первой ступени и НФ-пермеат второй ступени объединяются, образуя объединенный НФ-пермеат.

Вторая ОО-ступень разделяет первую часть ОО-концентрата первой ступени на ОО-пермеат второй ступени и ОО-концентрат второй ступени. Если предусмотрены две ОО-ступени, то ОО-концентрат второй ступени может быть выведен из мембранного блока; например, в случае морской системы деминерализации он может быть слит за борт через предусмотренную линию сброса рассола из ОО-установки.

Кроме того, предусмотрено, что ОО-концентрат второй ступени может поступать в третью ступень ОО-фильтрации, где образуются ОО-пермеат третьей ступени и ОО-концентрат третьей ступени. Если предусмотрены три ОО-ступени, то ОО-концентрат третьей ступени может быть выведен из мембранного блока; например, в случае морской системы деминерализации он может быть слит за борт через предусмотренную линию сброса рассола из ОО-установки. Предусмотрено, однако, что ОО-концентрат второй ступени может быть разделен с целью получения входящего ОО-водопотока для третьей ОО-ступени и воды, рециркулирующей в НФ-узел и образующей входящий НФ-поток, содержащий смесь ОО-концентрата из первой и второй ступеней.

Как правило, ОО-пермеат первой ступени, ОО-пермеат второй ступени и, по выбору, ОО-пермеат третьей ступени могут быть объединены с образованием объединенного ОО-пермеата. Если предусмотрены две НФ-ступени, то НФ-пермеат первой ступени и НФ-пермеат второй ступени могут быть объединены с образованием объединенного НФ-пермеата. Затем НФ-пермеат (полученный из НФ-узла с единственной ступенью) или объединенный НФ-пермеат (полученный из двухступенчатого НФ-узла) и объединенный ОО-пермеат могут быть смешаны с образованием слабоминерализованной воды, предназначенной для закачки.

Тем не менее, специалисту в данной области будет понятно, что порядок смешивания разных потоков пермеата может варьироваться. Например, если предусмотрены две ОО-ступени и две НФ-ступени, то ОО-пермеат первой ступени может быть объединен с НФ-пермеатом первой ступени, ОО-пермеат второй ступени может быть объединен с НФ-пермеатом второй ступени, а затем эти два составных потока могут быть объединены с образованием потока слабоминерализованной воды, предназначенной для закачки.

Специалисту в данной области будет понятно, что:

- (1) мембранные НФ-элементы обычно работают при более низком давлении, чем мембранные ОО-элементы,
- (2) на каждой ступени мембранного блока имеют место перепады давления,
- (3) давление и прохождение потока через мембранный блок можно контролировать с помощью одного или более насосов и одного или более клапанов (например, дроссельных, обратных или понижающих клапанов).

Одно из преимуществ системы деминерализации, предлагаемой в изобретении, состоит в том, что давление и прохождение потока в мембранном блоке можно контролировать таким образом, чтобы регулировать давление ОО-концентрата первой ступени с целью достижения требуемого давления входящего потока для НФ-узла. Если необходимо, давление первой части ОО-концентрата первой ступени (используемой в качестве входящего потока для второй ОО-ступени) повышают, например с помощью подпорного насоса, до значения, которое равно минимальному давлению подачи для второй ОО-ступени или выше последнего.

В альтернативном варианте давление и прохождение потока в мембранном блоке можно контролировать таким образом, чтобы регулировать давление ОО-концентрата первой ступени с целью достижения требуемого давления входящего потока для второй ОО-ступени. Например, это можно обеспечить путем прикладывания обратного давления к ОО-пермеату первой ступени. Если необходимо, давление второй части ОО-концентрата первой ступени (используемой в качестве входящего потока для НФ-узла) понижают до значения, которое равно максимальному давлению подачи для НФ-узла или ниже последнего.

Если часть ОО-концентрата второй ступени рециркулирует в НФ-узел, то можно повысить, в случае необходимости и с помощью подпорного насоса, давление этого рециркулирующего ОО-концентрата до значения, превышающего минимальное давление подачи для НФ-узла. Эта необходимость может возникнуть в случае, если начальное давление рециркулирующего ОО-концентрата второй ступени ниже требуемого давления подачи для НФ-узла, например ниже минимального рабочего давления для НФ-элементов НФ-узла.

Система деминерализации также содержит клапаны и трубопроводы, обеспечивающие пути для прохождения потоков, описанных выше. Так, первая ОО-ступень мембранного блока дополнительно содержит основной трубопровод, проходящий от выпуска для ОО-концентрата первой ступени. Этот основной трубопровод разделяется в точке разветвления, образуя подающий трубопровод для второй ОО-ступени и подающий трубопровод для НФ-узла. В основном трубопроводе может быть предусмотрен регулятор потока, управляющий разделением ОО-концентрата первой ступени между второй ОО-ступенью и НФ-

узлом. Давление впуска, или подачи, для НФ-модулей одноступенчатого НФ-узла или для первой ступени двухступенчатого НФ-узла находится предпочтительно в диапазоне от 350 до 450 фунтов / кв. дюйм (абс.), в частности от 380 до 420 фунтов / кв. дюйм (абс.), например составляет около 400 фунтов / кв. дюйм (абс.). Если давление ОО-концентрата первой ступени превышает требуемое давление подачи для НФ-узла, то в подающем трубопроводе для НФ-узла может быть предусмотрен понижающий клапан, обеспечивающий снижение давления до требуемого значения. В альтернативном варианте в подающем трубопроводе для НФ-узла может быть предусмотрен управляющий клапан, регулирующий поток ОО-концентрата первой ступени, поступающий в НФ-узел, а также снижающий давление этого концентрата до требуемого давления подачи в НФ-узел. В подающем трубопроводе для второй ОО-ступени может быть предусмотрен подпорный насос для повышения давления подачи до значения, которое равно минимальному давлению подачи для второй ОО-ступени или выше последнего. Это может стать необходимым в случае, если давление ОО-концентрата первой ступени ниже требуемого давления подачи для второй ОО-ступени, в частности ниже минимального рабочего давления для ОО-элементов второй ОО-ступени.

В линии прохождения потока НФ-пермеата или объединенного НФ-пермеата предусмотрен обратный клапан, расположенный по ходу потока до точки слияния НФ-пермеата или объединенного НФ-пермеата с объединенным ОО-пермеатом. Этот обратный клапан обеспечивает достаточное превышение давления НФ-пермеата или объединенного НФ-пермеата над давлением ОО-пермеата, способствующее нагнетанию НФ-пермеата или объединенного НФ-пермеата в объединенный ОО-пермеат с образованием слабоминерализованной воды, предназначенной для закачки. Обратный клапан открывается, когда давление НФ-пермеата или объединенного НФ-пермеата превышает заданное значение, в результате чего через клапан проходит поток НФ-пермеата или объединенного НФ-пермеата, достаточные для поддержания давления НФ-пермеата на уровне выше заданного значения. Заданное значение для обратного клапана обычно превышает давление объединенного ОО-пермеата по меньшей мере на 5 фунтов / кв. дюйм. В общем случае давление объединенного ОО-

пермеата находится в диапазоне от 10 до 75 фунтов / кв. дюйм (абс.), предпочтительно – от 20 до 55 фунтов / кв. дюйм (абс.).

Вторая ОО-ступень мембранного блока содержит в одном из вариантов осуществления изобретения трубопровод рециркуляции, выполненный с
5 возможностью обеспечения рециркуляции по меньшей мере части концентрата из второй ОО-ступени в НФ-узел. Трубопровод рециркуляции может соединяться с подающим трубопроводом для НФ-узла. В трубопроводе рециркуляции может быть предусмотрен рециркуляционный насос для
10 повышения давления ОО-концентрата второй ступени. В зависимости от давления ОО-концентрата второй ступени, трубопровод рециркуляции может соединяться с подающим трубопроводом для НФ-узла в точке, расположенной по ходу потока до или после клапана, понижающего давление.

Другое преимущество системы деминерализации, предлагаемой в изобретении, состоит в том, что ОО-концентрат первой ступени (часть которого
15 используется в качестве входящего потока для НФ-узла) имеет более высокое общее содержание растворенных твердых веществ и содержание многовалентных катионов, чем входящий поток для первой ОО-ступени, вследствие чего НФ-пермеат имеет более высокое общее содержание
20 растворенных твердых веществ и содержание многовалентных катионов, чем в случае разделения питательной воды с образованием входящего ОО-потока для ОО-узла и входящего НФ-потока для НФ-узла. Поэтому для достижения требуемого ионного состава (общего содержания твердых растворенных веществ, содержания многовалентных катионов и содержания многовалентных анионов) с целью получения потока слабоминерализованной воды,
25 предназначенной для закачки, можно использовать более низкое соотношение в смеси НФ-пермеата и ОО-пермеата (и, следовательно, меньший объем получаемого НФ-пермеата).

Из-за повышенной степени минерализации ОО-концентрата первой ступени (по сравнению со степенью минерализации питательной воды, поступающей в
30 первую ОО-ступень) может оказаться необходимым добавление непосредственно в этот концентрат дозы ингибитора или смеси ингибиторов отложений с целью снижения риска засорения ОО-элементов второй ОО-ступени или НФ-элементов НФ-узла минеральными отложениями. Аналогичным

образом, если в мембранном блоке предусмотрена третья ОО-ступень, то из-за повышенной степени минерализации ОО-концентрата второй ступени (по сравнению со степенью минерализации ОО-концентрата первой ступени) в этот концентрат может быть добавлена доза ингибитора или смеси ингибиторов отложений с целью снижения риска засорения ОО-элементов третьей ОО-ступени. Далее, если НФ-узел содержит первую и вторую НФ-ступени, то НФ-концентрат первой ступени, используемый в качестве входящего потока для второй НФ-ступени, может быть добавлена доза ингибитора отложений, поскольку НФ-концентрат первой ступени имеет более высокую степень минерализации, чем входящий поток для НФ-узла.

Питательная вода для первой ОО-ступени мембранного блока может представлять собой слабоминерализованную (солонватую) воду, такую как воду эстуария, слабоминерализованную воду из водоносного горизонта или слабоминерализованную подтоварную воду, сильноминерализованную (соленую) воду, такую как морская вода (предпочтительно), сильноминерализованная вода из водоносного горизонта или сильноминерализованная сточная вода. Питательная вода для первой ОО-ступени имеет общее содержание растворенных твердых веществ (ОСРТВ), предпочтительно составляющее по меньшей мере 20000 ppmv, более предпочтительно – находящееся в диапазоне от 30000 до 45000 ppmv. Питательная вода для первой ОО-ступени мембранного блока имеет концентрацию сульфат-анионов в диапазоне от 1000 до 4000 ppmv, предпочтительно – от 1500 до 4000 ppmv, и концентрацию многовалентных катионов в диапазоне от 700 до 3000 ppmv, предпочтительно – от 1000 до 3000 ppmv, более предпочтительно – от 1500 до 2500 ppmv.

ОСРТВ ОО-пермеата первой ступени предпочтительно находится в диапазоне от 50 до 225 ppmv, более предпочтительно – от 75 до 225 ppmv, наиболее предпочтительно – от 100 до 200 ppmv, в частности от 100 до 150 ppmv.

Концентрация сульфат-анионов ОО-пермеата первой ступени предпочтительно находится в диапазоне от 0,5 до 2,5 ppmv, в частности от 0,5 до 1,5 ppmv.

ОСРТВ ОО-пермеата второй ступени предпочтительно находится в диапазоне от 200 до 350 ppmv, наиболее предпочтительно – от 200 до 300 ppmv, в частности от 225 до 275 ppmv.

5 Концентрация сульфат-анионов ОО-пермеата второй ступени предпочтительно находится в диапазоне от 4 до 7,5 ppmv, наиболее предпочтительно – от 4,5 до 6,5 ppmv, в частности от 4,75 до 5,75 ppmv.

Объединенный ОО-пермеат предпочтительно имеет ОСРТВ менее 200 ppmv, более предпочтительно – менее 150 ppmv.

10 ОСРТВ ОО-концентрата первой ступени выше ОСРТВ питательной воды для первой ОО-ступени предпочтительно на 20-35%, более предпочтительно – на 27,5-32,5 %, в частности приблизительно на 30%.

ОСРТВ ОО-концентрата второй ступени обычно выше ОСРТВ ОО-концентрата первой ступени на 20-35%.

15 НФ-пермеат из одноступенчатого НФ-узла или смесь НФ-пермеата первой ступени и НФ-пермеата второй ступени из двухступенчатого узла (называемые далее "НФ-пермеатом, полученным посредством НФ-узла") имеет ОСРТВ на 20-35%, предпочтительно – на 27,5-32,5%, в частности приблизительно на 30% выше, чем в случае, когда вода, используемая в качестве входящего потока для первой ОО-ступени, использовалась также в качестве входящего потока для НФ-узла. НФ-пермеат, полученный посредством этого узла, также обычно имеет 20 концентрацию многовалентных катионов на 20-35%, предпочтительно – на 27,5-32,5%, в частности приблизительно на 30% выше, чем НФ-пермеат, который был бы получен, если бы вода, используемая в качестве входящего потока для 25 первой ОО-ступени, использовалась также в качестве входящего потока для НФ-узла. Более высокая концентрация многовалентных катионов у НФ-пермеата представляет собой преимущество, поскольку это может снизить риск повреждения пласта, происходящего вследствие разбухания или миграции глин.

Мембранные НФ-элементы, подходящие для использования в НФ-модулях, должны иметь:

30 (1) высокую степень задержания сульфат-анионов, составляющую по меньшей мере 98%, предпочтительно – по меньшей мере 99,88%, с тем, чтобы НФ-пермеат, полученный посредством НФ-узла, имел низкую концентрацию сульфат-анионов, составляющую менее 40 ppmv, благодаря чему снижается риск

закисления пласта или образования минеральных отложений, например в эксплуатационных скважинах;

(2) более низкую, чем у сульфат-анионов, степень задержания двухвалентных катионов, находящуюся в диапазоне от 70 до 80%, в частности от 75 до 77%, благодаря чему обеспечивается прохождение части двухвалентных катионов сквозь мембрану в НФ-пермеат, что представляет собой преимущество, поскольку предполагается, что двухвалентные катионы снижают риск повреждения пласта;

(3) высокую степень проникновения одновалентных ионов (одновалентных катионов, таких как катионы натрия и калия, и одновалентных анионов, таких как анионы хлоридов и бромидов). Предпочтительная степень проникновения NaCl в НФ-мембране составляет по меньшей мере 43% (степень задержания NaCl – менее 57%). Этим сводится к минимуму требуемое рабочее давление НФ-узла и обеспечивается высокое ОСРТВ НФ-пермеата, предназначенного для использования в качестве подмешиваемого потока.

Подходящим мембранным НФ-элементом является NANO SW™, выпускаемый компанией Hydranautics.

Если входящий поток для первой ОО-ступени имеет ОСРТВ в диапазоне от 30000 до 45000 ppmv, то НФ-пермеат, полученный посредством НФ-узла, обычно имеет:

- (i) осртв в диапазоне от 25000 до 30000;
- (ii) концентрацию сульфат-анионов менее 40 ppmv;
- (iii) концентрацию многовалентных катионов в диапазоне от 550 до 750 ppmv, в частности от 570 до 750 ppmv. НФ-пермеат, полученный посредством НФ-узла, имеет концентрацию двухвалентных катионов в диапазоне от 575 до 725 ppmv, в частности от 590 до 725 ppmv.

ОО-концентрат второй или третьей ступени (особенно ОО-концентрат второй ступени), выходящий из ОО-узла, находится, как правило, под сравнительно высоким давлением. Поэтому до вывода из системы деминерализации ОО-концентрат второй или третьей ступени может быть пропущен через устройство для рекуперации гидравлической энергии (например, гидравлическую рекуперационную турбину или турбонагнетатель), которое можно подсоединить к одному или более подающих насосов для первой

ОО-ступени, вспомогательный подпорный насос для первой части ОО-концентрата первой ступени, используемой в качестве входящего потока для второй ОО-ступени, или вспомогательный рециркуляционный насос для второй части ОО-концентрата второй ступени, рециркулирующей в НФ-узел. Например, вал турбины может приводить в движение вал одного из вышеупомянутых насосов. Эти валы могут быть соединены через редуктор. Устройство для рекуперации гидравлической энергии соответственно рекуперировывает энергию ОО-концентрата второй или третьей ступени и использует эту возвращаемую энергию для повышения давления одного или более входящих потоков мембранных ОО-ступеней или НФ-узла, тем самым снижая потребность системы деминерализации в энергии. Тем не менее, для достижения необходимого давления подачи входящих потоков обычно требуется подвод к подающему насосу / вспомогательному подпорному насосу / вспомогательному рециркуляционному насосу дополнительной энергии. Давление ОО-концентрата второй или третьей ступени после прохождения устройства для рекуперации гидравлической энергии обычно составляет менее 100 фунтов / кв. дюйм (манометрическое – ман.), предпочтительно находится в диапазоне от 10 до 75 фунтов / кв. дюйм (ман.), в частности от 20 до 55 фунтов / кв. дюйм (ман.), например от 10 до 50 фунтов / кв. дюйм (ман.).

Как правило, давление НФ-концентрата, выпускаемого из НФ-узла (из единственной НФ-ступени либо из второй ступени двухступенчатого НФ-узла), слишком мало для обеспечения рекуперации энергии. Однако в случае необходимости энергия может быть получена, с помощью устройства для рекуперации гидравлической энергии, и из НФ-концентрата.

Система деминерализации должна иметь производительность, достаточную для удовлетворения потребности в слабоминерализованной воде, предназначенной для закачки в нефтесодержащий пласт. Каждый блок системы деминерализации обычно способен производить от 20000 до 200000 баррелей в сутки, например от 40000 до 60000 баррелей в сутки, воды, предназначенной для закачки и имеющей требуемые низкую степень минерализации, низкую концентрацию многовалентных катионов и низкую концентрацию сульфат-анионов.

Сосуды высокого давления модулей фильтрации каждой ступени системы деминерализации являются цилиндрическими и имеют длину в диапазоне приблизительно от 80 до 475 дюймов (от 2,0 до 12,1 метра), предпочтительно - от 80 до 400 дюймов (от 2,0 до 10,2 метра). Цилиндрические сосуды высокого давления имеют внутренний диаметр в диапазоне от 4 до 20 дюймов (от 0,10 до 0,51 метра), например внутренний диаметр 4, 6, 8, 9 или 16 дюймов (0,10; 0,15; 0,20; 0,23 и 0,41 метра).

Мембранные ОО-элементы, помещенные в сосуды высокого давления ОО-ступеней, и мембранные НФ-элементы, помещенные в сосуды высокого давления НФ-ступени(-ей), обычно представляют собой спирально-навитые (предпочтительно) или трубчатые полые волоконные элементы. Как правило, каждый мембранный элемент, помещенный в сосуд высокого давления, имеет цилиндрическую форму, длину в диапазоне от 20 до 40 дюймов (от 0,51 до 1,02 метра) и наружный диаметр, несколько меньший, чем внутренний диаметр цилиндрического сосуда высокого давления, так что мембранный элемент расположен в сосуде высокого давления с плотной посадкой.

Первая и вторая торцевые крышки сосудов высокого давления предпочтительно являются съемными, что позволяет выполнять техническое обслуживание и замену ОО- или НФ-элементов. В сосуде высокого давления может быть размещен единственный набор последовательно расположенных мембранных элементов, и в этом случае впускное отверстие для питательной воды находится на конце сосуда высокого давления или рядом с ним.

Питательная вода последовательно проходит сквозь все элементы набора и выходит в виде концентрата через выпускное отверстие, расположенное на противоположном конце сосуда высокого давления или рядом с ним. Пермеат может выйти из сосуда высокого давления через выпускное отверстие, расположенное на одном из концов этого сосуда, или через первое и второе выпускные отверстия, расположенные соответственно на первом и втором концах сосуда высокого давления. Выпускное(-ые) отверстие(-я) обычно выполняется(-ются) в одной или в обеих торцевых крышках сосуда высокого давления.

В альтернативном варианте сосуд высокого давления может содержать центральное отверстие с двумя наборами мембранных элементов,

расположенными с обеих сторон этого центрального отверстия, причем каждый набор мембранных элементов включает ведущий элемент, расположенный в сосуде высокого давления в конечном положении. Каждый набор мембранных элементов предпочтительно включает от двух до четырех, в частности от двух до трех последовательно расположенных мембранных элементов. Питательная вода поступает в сосуд высокого давления, содержащий центральное отверстие, через первое и второе впускные отверстия, расположенные соответственно на первом и втором концах сосуда высокого давления или рядом с ними, и последовательно проходит сквозь каждый набор мембранных элементов.

Концентрат может быть выведен из сосуда высокого давления через центральное отверстие, а пермеат – через первое и второе торцевые отверстия, расположенные соответственно на первом и втором концах сосуда высокого давления или рядом с ними. Первое и второе отверстия для пермеата предпочтительно выполняются в торцевых крышках сосуда высокого давления.

Благоприятные результаты при эксплуатации ОО-модулей обеспечиваются при прохождении турбулентного водопотока через всю последовательность мембранных элементов, поскольку это сводит к минимуму риск концентрационной поляризации (избыточной концентрации солей на поверхности мембраны). Особое преимущество ОО-сосуда с центральным отверстием состоит в том, что на каждом наборе мембранных ОО-элементов имеет место меньший перепад давления по сравнению с конструкцией без центрального отверстия, включающей единственный набор ОО-элементов (в предположении, что ОО-сосуды обоих типов вмещают одинаковое количество ОО-элементов с одинаковыми размерами). Это означает, что скорость подачи в ведущий элемент каждого набора элементов ОО-сосуда с центральным отверстием может быть ниже скорости подачи в ведущий элемент единственного набора элементов сосуда без центрального отверстия. Например, если сосуд с центральным отверстием вмещает два набора с тремя мембранными ОО-элементами, то турбулентность потока может сохраняться в последнем (третьем) элементе каждого набора элементов даже при низкой скорости подачи в ведущий элемент каждого набора, составляющей от 7 до 9 м/ч. В отличие от этого, для поддержания турбулентности потока в последнем из шести-семи мембранных ОО-элементов (того же размера, что и используемые в сосуде с

центральным отверстием), последовательно расположенных в сосуде без центрального отверстия, может потребоваться давление подачи в ведущий элемент, близкое к максимально допустимому, при котором скорость подачи в ведущий элемент составляет от 14 до 17 м/ч. Поэтому давление подачи в случае сосуда с центральным отверстием меньше связано с ограничениями, обусловленными максимально допустимой скоростью подачи в ведущий ОО-элемент, чем в случае сосуда без центрального отверстия, вмещающего такое же количество ОО-элементов.

Мембранные НФ-модули НФ-узла тоже могут содержать сосуды с центральным отверстием, вмещающие набор мембранных НФ-элементов, расположенных с обеих сторон этого центрального отверстия. Тем не менее, благоприятный эффект может быть также достигнут путем использования в НФ-модулях традиционного (не содержащего центральное отверстие) сосуда высокого давления и последовательного размещения внутри этого сосуда 6 или более, например от 6 до 12, предпочтительно – от 8 до 12 мембранных НФ-элементов, результатом чего может явиться как преимущество в виде перепада давления на последовательно расположенных НФ-мембранах, так и возможность повышения уровня концентрационной поляризации, когда НФ-водопоток проходит сквозь последовательность мембранных элементов, в частности в мембранных элементах, расположенных в наборе на позициях от пятой до двенадцатой. Концентрационная поляризация привела бы к ухудшению качества (более высокому ОСРТВ и более высокой концентрации многовалентных катионов) пермеата по сравнению с использованием НФ-сосуда, содержащего центральное отверстие и вмещающего такое же количество мембранных НФ-элементов того же размера. Это сделало бы возможным уменьшение соотношения НФ- и ОО-пермеата в смеси при образовании слабоминерализованной воды, предназначенной для закачки, и, следовательно, создало бы предпосылки для снижения объема производства НФ-пермеата.

Каждая ОО- и НФ-ступень содержит несколько параллельно расположенных сосудов высокого давления. Первая ОО-ступень предпочтительно имеет большие размеры (то есть содержит в ОО-модулях больше ОО-элементов того же размера или, выражаясь иначе, имеет большую площадь ОО-поверхности), чем вторая ОО-ступень. Предпочтительное

соотношение количества ОО-элементов в первой ОО-ступени и количества ОО-элементов во второй ОО-ступени, как и соотношение площади поверхности ОО-элементов в первой ОО-ступени и площади поверхности ОО-элементов во второй ступени, находится в диапазоне от 2:1 до 5:3 (при одном и том же
5 размере ОО-элементов в каждой ступени).

Первая ОО-ступень обычно имеет бóльшие размеры, чем НФ-узел. Например, площадь поверхности ОО-элементов в первой ОО-ступени может быть больше площади поверхности НФ-элементов в НФ-узле либо в первой ОО-ступени может быть предусмотрено больше ОО-элементов, чем НФ-элементов в
10 НФ-узле, когда ОО- и НФ-элементы имеют один и тот же размер.

Количественное соотношение ОО-элементов в первой ОО-ступени и НФ-элементов в НФ-узле предпочтительно находится в диапазоне от 10:1 до 15:1 (при одном и том же размере ОО- и НФ-элементов).

Если НФ-узел является двухступенчатым, то первая НФ-ступень имеет
15 бóльшие размеры, чем вторая НФ-ступень. Количественное соотношение НФ-элементов в первой НФ-ступени и НФ-элементов во второй НФ-ступени предпочтительно находится в диапазоне от 10:1 до 15:1 (при одном и том же размере НФ-элементов).

Под "одним и тем же размером" элементов понимается, что эти элементы
20 имеют одинаковую площадь поверхности мембраны.

ОО- и НФ-модули располагают предпочтительно горизонтально, рядами и друг над другом (то есть продольные оси цилиндрических сосудов высокого давления выравнивают по горизонтали), благодаря чему уменьшается площадь, занимаемая мембранным блоком. НФ-модули предпочтительно компонуют
25 вместе, например в единственном ряду. При горизонтальном размещении ОО- и НФ-модулей друг над другом предпочтительным является вертикальное расположение питательного коллектора, коллектора ОО-пермеата (для объединенного потока ОО-пермеата), коллектора ОО-концентрата, коллектора НФ-пермеата (для единственного или объединенного потока НФ-пермеата) и
30 коллектора НФ-концентрата.

Система деминерализации обычно работает при перепаде давления на ОО-ступенях и НФ-ступени(-ях) мембранного блока, обеспечивающем выход пермеата по объему, составляющий от 40 до 60%, предпочтительно – от 45 до

55%, в частности около 50% (исходя из объемной скорости водопотока (потока питательной воды), входящего в первую ОО-ступень, и общей объемной скорости потока ОО-пермеата и НФ-пермеата, полученного посредством данного мембранного блока). Работа системы деминерализации при такой степени отбора пермеата увеличивает поток воды, проходящий через систему и поступающий во вторую ОО-ступень и НФ-ступень(-и). Тем не менее, если производительность системы деминерализации была ограничена объемной скоростью питательной воды, то может быть целесообразным эксплуатировать систему при более высокой степени отбора, повышая давление питательной воды.

10 НФ-узел по меньшей мере одного мембранного блока системы деминерализации может быть отсоединен в случае уменьшения потребности в НФ-пермеате, например на поздней стадии заводнения слабоминерализованной водой, когда увеличивается количество сильноминерализованной подтоварной воды, могущей быть смешанной с потоками пермеата, полученного посредством мембранного блока.

15 В альтернативном варианте мембранные НФ-элементы некоторых или всех НФ-модулей по меньшей мере одного мембранного блока могут быть заменены мембранными ОО-элементами, если существует большая потребность в ОО-пермеате и меньшая – в НФ-пермеате из-за наличия сильноминерализованной подтоварной воды для смешивания с потоками пермеата. В этом сценарии НФ-сосуды высокого давления должны быть рассчитаны на рабочее давление мембранных ОО-элементов, которое обычно выше рабочего давления НФ-элементов.

25 ОО-пермеат первой ступени имеет более высокое качество (более низкое ОСРТВ), чем ОО-пермеат, отобранный из второй ОО-ступени. Аналогичным образом, в тех случаях, когда предусмотрена третья ОО-ступень, ОО-пермеат второй ступени имеет более высокое качество (более низкое ОСРТВ), чем ОО-пермеат, отобранный из третьей ОО-ступени. Поэтому предпочтительной является работа ОО-узла с более высоким выходом пермеата из первой ОО-ступени, чем из второй ОО-ступени. Если предусмотрена третья ОО-ступень, то предпочтительной является работа ОО-узла с более высоким выходом пермеата из первой ОО-ступени, чем из второй ОО-ступени, и с более высоким выходом пермеата из второй ОО-ступени, чем из третьей ОО-ступени.

Первая ОО-ступень мембранного блока может обеспечивать выход ОО-пермеата, составляющий от 30 до 35%, исходя из объемной скорости водопотока, входящего в первую ОО-ступень. Вторая ОО-ступень может обеспечивать выход ОО-пермеата, составляющий от 20 до 27,5 %, исходя из
5 объемной скорости водопотока (первой части ОО-концентрата первой ступени), входящего во вторую ОО-ступень. Предусматриваемая в случае необходимости третья ОО-ступень может обеспечивать выход ОО-пермеата, составляющий от 10 до 20%, исходя из объемной скорости потока (ОО-концентрата второй ступени), входящего в третью ОО-ступень. Выход объединенного ОО-пермеата
10 может составлять от 45 до приблизительно 52%, предпочтительно – от приблизительно 47,5 до приблизительно 50% (исходя из объемной скорости потока, входящего в первую ОО-ступень).

Если НФ-узел содержит единственную НФ-ступень, то выход НФ-пермеата обычно находится в диапазоне от 30 до 60%, предпочтительно – от 35 до 55%,
15 исходя из объемной скорости потока (второй части ОО-концентрата первой ступени), входящего в НФ-ступень. Если НФ-узел содержит первую и вторую НФ-ступени, то первая НФ-ступень обычно обеспечивает выход НФ-пермеата, составляющий от 45 до 55%, исходя из объемной скорости потока, входящего в первую НФ-ступень, тогда как вторая НФ-ступень обычно обеспечивает выход,
20 составляющий от 20 до 55%, исходя из объемной скорости потока (НФ-концентрата первой ступени), входящего во вторую НФ-ступень. Выход объединенного НФ-пермеата из первой и второй НФ-ступеней может находиться в диапазоне от 65 до 75%, предпочтительно – от 70 до 75%, исходя из объемной скорости потока (второй части ОО-концентрата первой ступени), входящего в
25 первую НФ-ступень. Процентная доля выхода НФ-пермеата в НФ-узле обычно находится в диапазоне от 3 до 5%, предпочтительно – от 3,25 до 3,75 %, в частности приблизительно 3,5 %, исходя из объемной скорости водопотока, входящего в первую ОО-ступень.

Соотношение в смеси ОО-пермеата (ОО-пермеата первой ступени, ОО-пермеата второй ступени и, в случае наличия, ОО-пермеата третьей ступени) и
30 НФ-пермеата (НФ-пермеата из одноступенчатого НФ-узла или объединенного НФ-пермеата из двухступенчатого НФ-узла) выбирают с целью получения слабоминерализованной воды, предназначенной для закачки и имеющей степень

минерализации, находящуюся в пределах диапазона, оптимального для данного нефтесодержащего пласта, и обеспечивающую увеличение нефтеотдачи с одновременным снижением риска повреждения пласта. Специалисту в данной области будет понятно, что оптимальный диапазон степени минерализации может быть определен из экспериментов, включающих заводнение керна и измерение проницаемости и выполняемых с использованием образцов вмещающей породы, отобранных из пласта, и различных составов слабоминерализованной закачиваемой воды. Соотношение в смеси зависит от:

- (i) соотношения объемной скорости потока первой части оо-концентрата первой ступени, поступающей во вторую оо-ступень, и второй части оо-концентрата первой ступени, поступающей в нф-узел;
- (ii) количества оо-концентрата второй ступени (в случае наличия), рециркулирующего в нф-узел;
- (iii) процентной доли выхода оо-пермеата из каждой оо-ступени;
- (iv) процентной доли выхода нф-пермеата из единственной нф-ступени или из каждой ступени двухступенчатого нф-узла;
- (v) сброса (если предусмотрен) в водоем части объединенного ОО-пермеата или объединенного НФ-пермеата (выполняемого до точки слияния с образованием слабоминерализованной воды, предназначенной для закачки).

Типичное соотношение объемной скорости потока первой части ОО-концентрата первой ступени (используемой в качестве входящего потока для второй ОО-ступени) к объемной скорости потока второй части ОО-концентрата первой ступени (используемой в качестве входящего потока для НФ-узла) предпочтительно находится в диапазоне от 5:1 до 15:1, более предпочтительно – от 7,5:1 до 12,5:1, в частности от 8:1 до 10:1.

Если первая часть ОО-концентрата второй ступени используется в качестве входящего потока для третьей ОО-ступени, а вторая часть ОО-концентрата второй ступени рециркулирует в НФ-узел, то объемные скорости потока первой и второй частей ОО-концентрата второй ступени приблизительно равны друг другу, и их соотношение находится, например, в диапазоне от 0,75:1 до 1,25:1, в частности составляет приблизительно 1:1.

Если предусмотрен трехступенчатый ОО-узел и ОО-концентрат второй ступени используется в качестве входящего потока для третьей ОО-ступени и

для НФ-узла, то объемная скорость потока ОО-концентрата второй ступени, поступающего в третью ОО-ступень и в НФ-узел, может быть ограничена рабочим давлением третьей ОО-ступени и НФ-узла и требованиями по контролю солеосаждения (образования минеральных отложений) в третьей ОО-ступени и НФ-узле.

Типичное объемное соотношение, в котором ОО-пермеат смешивается с НФ-пермеатом для образования потока слабоминерализованной воды, предназначенной для закачки, находится в диапазоне от 2:1 до 40:1, предпочтительно – от 4:1 до 27:1, в частности от 10:1 до 25:1, при этом получаемая вода имеет общее содержание растворенных твердых веществ в диапазоне от 500 до 5000 ppm, предпочтительно – от 1000 до 5000 ppm, и концентрацию сульфат-анионов менее 10 ppm, предпочтительно – менее 5 ppm.

В некоторых случаях для получения слабоминерализованной воды, предназначенной для закачки, к ОО-пермеату и НФ-пермеату может подмешиваться подтоварная вода, и здесь может потребоваться уменьшение объемного количества НФ-пермеата в объединенном потоке.

Смешивание ОО-пермеата и НФ-пермеата в отдельном мембранном блоке является предпочтительным, поскольку тем самым уменьшается гидравлическая задержка при изменении соотношения НФ- и ОО-пермеата в смеси (например, в случае увеличения количества имеющейся подтоварной воды, предназначенной для подмешивания, или изменения качества последней, заключающегося в изменении ОСРТВ или концентрации отдельных ионов, содержащихся в ней). Гидравлическая задержка возникает из-за наличия некоторого объема жидкости в трубопроводах (например, в линиях подачи и коллекторах НФ-пермеата, линиях подачи и коллекторах ОО-пермеата) до точки слияния потоков ОО-пермеата, НФ-пермеата и подтоварной воды.

Питательная вода для первой ОО-ступени может быть подвергнута обработке, в ходе которой используется по меньшей мере один из следующих процессов:

- i) фильтрация для удаления твердых взвешенных частиц;
- ii) удаление свободного хлора;
- iii) добавление биоцида;
- iv) деаэрация;

v) добавление ингибитора отложений.

В качестве альтернативы деаэрации исходной воды до ее подачи в систему деминерализации может быть предусмотрено размещение деаэратора на выходе этой системы с целью борьбы с коррозией в нагнетательных линиях, насосах и скважинах. Преимущество размещения деаэратора на выходе заключается в том, что объем деаэрируемой воды в этом случае существенно меньше, чем в случае размещения деаэратора по ходу потока до системы деминерализации. С другой стороны, размещение деаэратора по ходу потока до системы деминерализации снижает риск коррозии внутри этой системы и, следовательно, позволяет использовать более дешевые марки стали.

Производительность системы деминерализации должна быть достаточной для удовлетворения потребностей в слабоминерализованной воде, закачиваемой в данный нефтесодержащий пласт. Как правило, каждый блок системы деминерализации способен производить от 20000 до 200000 баррелей, например от 40000 до 60000 баррелей в сутки воды, имеющей требуемую низкую степень минерализации и требуемую низкую концентрацию сульфат-анионов.

Ниже описывается пример осуществления изобретения со ссылками на приложенные чертежи.

На фиг. 1 показан мембранный блок 1 системы деминерализации, предусмотренный для обработки питательной воды 2. Мембранный блок 1 включает подающий насос 3 на питательной линии, первую ОО-ступень 4, вторую ОО-ступень 5 и единственную НФ-ступень 6. Каждая ОО-ступень содержит несколько ОО-модулей. НФ-ступень содержит несколько НФ-модулей. Вторая ОО-ступень обычно содержит меньше ОО-модулей, чем первая ОО-ступень.

Мембранный блок 1 содержит клапаны V1-V3 и различные трубопроводы, выполненные с возможностью реализации путей прохождения потока, описанных ниже. Клапаны V1-V3 могут перемещаться между полностью открытым и полностью закрытым положениями. Тем не менее, в одном варианте осуществления изобретения клапаны V2 и V3 представляют собой дроссельные клапаны, которые могут быть установлены в различные промежуточные положения, а клапан V1 представляет собой понижающий клапан. Потоки и

давление в мембранном блоке можно регулировать с помощью подающего насоса 3, клапанов V1, V2 или V3 либо любой комбинации перечисленного.

В схеме, представленной на фиг. 1, подающий насос 3 закачивает Питательная вода 2 в первую ОО-ступень 4, где этот водопоток разделяется на 5 ОО-пермеат 9 первой ступени и ОО-концентрат 10 первой ступени. В точке разветвления ОО-концентрат 10 первой ступени разделяется, образуя входящий поток 11 для второй ОО-ступени 5 и входящий поток 12 для НФ-ступени 6. Потоки и давление в мембранном блоке можно регулировать, поэтому давление входящего потока 11 соответствует рабочему давлению второй ОО-ступени. 10 Давление входящего потока 12 для НФ-ступени можно регулировать с помощью понижающего клапана V1, приводя его в соответствие с рабочим давлением НФ-ступени. Если необходимо, давление входящего потока 11 для второй ОО-ступени 5 можно повысить с помощью подпорного насоса (не показан) до значения, превышающего минимальное рабочее давление второй ОО-ступени 5. 15 В альтернативном варианте можно предусмотреть обратный клапан (не показан) в линии для ОО-пермеата 9 первой ступени с целью повышения давления ОО-концентрата 10 первой ступени до значения, превышающего минимальное рабочее давление второй ОО-ступени 5.

Вторая ОО-ступень 5 разделяет входящий поток 11 на ОО-пермеат 13 20 второй ступени и ОО-концентрат 7 второй ступени, который выводится из мембранного блока. Для обеспечения слива ОО-концентрата 7 клапан V2 находится в по меньшей мере частично открытом положении. Затем ОО-пермеат 13 второй ступени объединяется с ОО-пермеатом 9 первой ступени, образуя поток объединенного ОО-пермеата 14. НФ-ступень разделяет входящий поток 12 25 на НФ-пермеат 15 и НФ-концентрат 8, который выводится из мембранного блока. Для обеспечения слива НФ-концентрата 8 клапан V3 находится в по меньшей мере частично открытом положении. Затем НФ-пермеат 15 подмешивают к объединенному ОО-пермеату 14 для образования потока 16 слабоминерализованной воды, предназначенной для закачки.

30 На фиг. 2 показан модифицированный мембранный блок системы деминерализации, представленной на фиг. 1, включающий первую НФ-ступень 6 и вторую НФ-ступень 17. Кроме того, ОО-концентрат 7 второй ступени разделяется в точке разветвления, образуя рециркулирующий поток 19 ОО-

концентрата и сливаемый поток 21 ОО-концентрата. Клапан V2 находится, по меньшей мере частично, в открытом положении, так что сливаемый поток 21 ОО-концентрата выводится из мембранного блока 1. Затем рециркулирующий поток 19 ОО-концентрата смешивается с входящим потоком 12, образуя
5 объединенный входящий поток для первой НФ-ступени 6. Если ОО-концентрат 7 второй ступени имеет давление ниже минимального рабочего давления первой НФ-ступени, то давление рециркулирующего потока 19 ОО-концентрата повышают с помощью подпорного насоса 22 до объединения с входящим потоком 12.

10 Вторая НФ-ступень 17 разделяет НФ-концентрат 8 из первой НФ-ступени 6 на НФ-пермеат 18 второй ступени и НФ-концентрат 19 второй ступени, который выводится из мембранного блока. При этом клапан V4 находится, по меньшей мере частично, в открытом положении, обеспечивая слив НФ-концентрата 19. Затем НФ-пермеат 18 второй ступени объединяется с НФ-пермеатом 15 первой
15 ступени, образуя объединенный НФ-пермеат 20. После этого объединенный НФ-пермеат 20 смешивается с объединенным ОО-пермеатом 14, образуя поток 16 слабоминерализованной воды, предназначенной для закачки.

Специалисту в данной области будет понятно, что системы деминерализации, показанные на фиг. 1 и 2, могут быть модифицированы путем
20 включения третьей ОО-ступени, принимающей в качестве входящего потока ОО-концентрат второй ступени. Третья ОО-ступень разделяла бы ОО-концентрат второй ступени с образованием ОО-пермеата третьей ступени, подмешиваемого к ОО-пермеатам первой и второй ступеней, и ОО-концентрата (ОО-рассола), выводимого из системы.

25 Из представленного выше описания вариантов осуществления изобретения, иллюстрируемого с помощью фиг. 1 и 2, можно заключить, что питательная вода из единственного источника может быть обработана с помощью нескольких ОО-ступеней и одной или более НФ-ступеней, причем концентрат (например, ретентат) из первой ОО-ступени используется в качестве входящего потока для
30 одной или более дополнительных ОО-ступеней и одной или более НФ-ступеней. Полученные потоки пермеата можно объединить для образования единого потока слабоминерализованной воды, предназначенной для закачки в нагнетательную скважину.

ФОРМУЛА ИЗОБРЕТЕНИЯ

1. Система деминерализации для получения слабоминерализованной воды, предназначенной для закачки в нефтесодержащий пласт, включающая:

5 питательную линию;

первую ступень обратного осмоса (ОО), имеющую впуск, выпуск для ОО-пермеата и выпуск для ОО-концентрата;

вторую ОО-ступень, имеющую впуск, выпуск для ОО-пермеата и выпуск для ОО-концентрата;

10 ступень нанофльтрации (НФ), имеющую впуск, выпуск для НФ-пермеата и выпуск для НФ-концентрата; и

группу трубопроводов, выполненную с возможностью:

(а) соединения питательной линии с впуском первой ОО-ступени;

15 (б) соединения выпуска для концентрата первой ОО-ступени с (i) впуском второй ОО-ступени и (ii) впуском НФ-ступени;

(в) соединения (i) выпуска для пермеата первой ОО-ступени, (ii) выпуска для пермеата второй ОО-ступени и (iii) выпуска для пермеата НФ-ступени для образования потока слабоминерализованной воды, предназначенной для закачки;

20 (г) непосредственной или опосредованной подачи слабоминерализованной воды, предназначенной для закачки, в линию закачки слабоминерализованной воды.

2. Система по п. 1, в которой группа трубопроводов включает трубопровод для концентрата, соединяющий выпуск для концентрата второй ОО-ступени с впуском НФ-ступени, и в которой на трубопроводе для концентрата расположен рециркуляционный насос.

3. Система по п. 1, включающая третью ОО-ступень, имеющую впуск, выпуск для ОО-пермеата и выпуск для ОО-концентрата, причем группа трубопроводов выполнена также с возможностью (i) соединения выпуска для концентрата второй ОО-ступени с впуском третьей ОО-ступени и (ii)

непосредственного или опосредованного соединения выпуска для пермеата третьей ОО-ступени с линией закачки слабоминерализованной воды.

5 4. Система по одному из предыдущих пунктов, включающая первую НФ-
ступень и вторую НФ-ступень, каждая из которых имеет впуск, выпуск для НФ-
пермеата и выпуск для НФ-концентрата, причем группа трубопроводов
выполнена также с возможностью (i) соединения выпуска для НФ-концентрата
первой НФ-ступени с впуском второй НФ-ступени и (ii) непосредственного или
10 опосредованного соединения выпуска для НФ-пермеата второй НФ-ступени с
линией закачки слабоминерализованной воды.

15 5. Система по одному из предыдущих пунктов, в которой первая ОО-
ступень содержит больше ОО-элементов, чем вторая ОО-ступень, или в которой
первая ОО-ступень имеет бóльшую площадь ОО-поверхности, чем площадь
поверхности второй ОО-ступени.

20 6. Система по п. 5, в которой соотношение количества ОО-элементов в
первой ОО-ступени и количества ОО-элементов во второй ОО-ступени
находится в диапазоне от 2:1 до 5:3.

25 7. Система по одному из предыдущих пунктов, в которой соотношение
количества ОО-элементов в первой ОО-ступени и количества элементов в НФ-
ступени(-ях) находится в диапазоне от 10:1 до 15:1.

25 8. Способ обработки питательной воды для получения
слабоминерализованной воды, предназначенной для закачки в нефтесодержащий
пласт, включающий:

30 направление потока питательной воды через первую ступень
обратноосмотической (ОО) фильтрации для получения ОО-пермеата первой
ступени и ОО-концентрата первой ступени;

направление потока первой части ОО-концентрата через вторую ступень
ОО-фильтрации для получения ОО-пермеата второй ступени и ОО-концентрата
второй ступени;

направление потока второй части ОО-концентрата первой ступени через первую ступень нанофильтрации (НФ) для получения НФ-пермеата первой ступени и НФ-концентрата первой ступени; и

5 объединение потоков ОО-пермеата первой ступени, ОО-пермеата второй ступени и НФ-пермеата первой ступени для образования потока слабоминерализованной воды, предназначенной для закачки.

9. Способ по п. 8, включающий сброс в водоем ОО-концентрата второй ступени и НФ-концентрата первой ступени.

10

10. Способ по п. 8, включающий:

направление потока НФ-концентрата первой ступени через вторую ступень нанофильтрации для получения НФ-пермеата второй ступени и НФ-концентрата второй ступени; и

15 объединение потоков НФ-пермеата первой ступени и НФ-пермеата второй ступени с потоками ОО-пермеата первой ступени и ОО-пермеата второй ступени для образования потока слабоминерализованной воды, предназначенной для закачки.

20 11. Способ по п. 10, включающий сброс в водоем ОО-концентрата второй ступени и НФ-концентрата второй ступени.

12. Способ по п. 8 или п. 10, включающий:

25 направление потока первой части ОО-концентрата второй ступени через третью ступень ОО-фильтрации для получения ОО-пермеата третьей ступени и ОО-концентрата третьей ступени;

объединение второй части ОО-концентрата второй ступени со второй частью ОО-концентрата первой ступени для образования объединенного ОО-концентрата;

30 направление потока объединенного ОО-концентрата через НФ-ступень(-и);
и

сброс в водоем ОО-концентрата третьей ступени.

13. Способ по одному из п.п. 8-12, в котором коэффициент конверсии питательной воды в слабоминерализованную воду, предназначенную для закачки, составляет 60 процентов или более, исходя из объемного расхода питательной воды, подаваемой на первую ОО-ступень.

5

14. Способ по одному из п.п. 8-13, в котором в нефтесодержащем пласте пробуривают нагнетательную скважину и эксплуатационную скважину и который включает закачку потока слабоминерализованной воды в нефтесодержащий пласт через нагнетательную скважину,

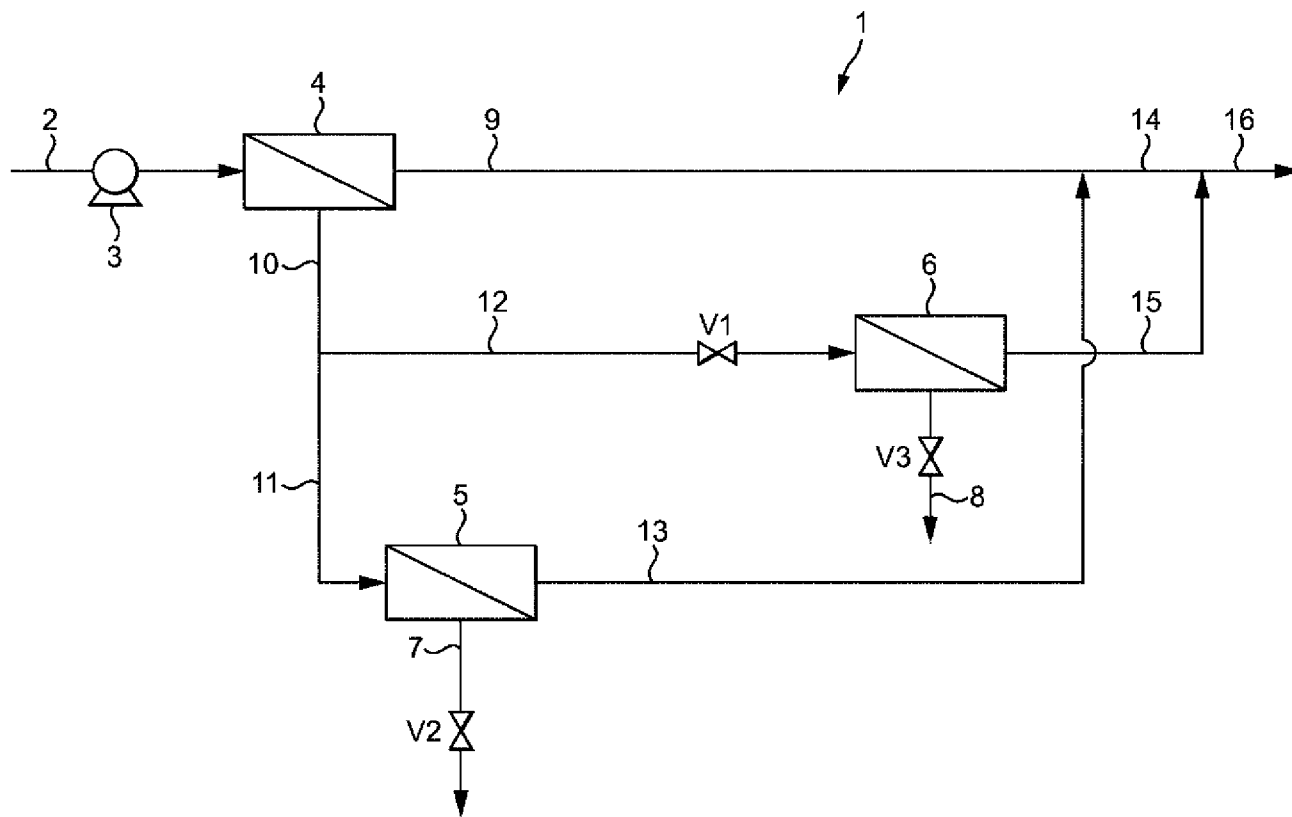
10

15. Способ по п. 14, включающий:

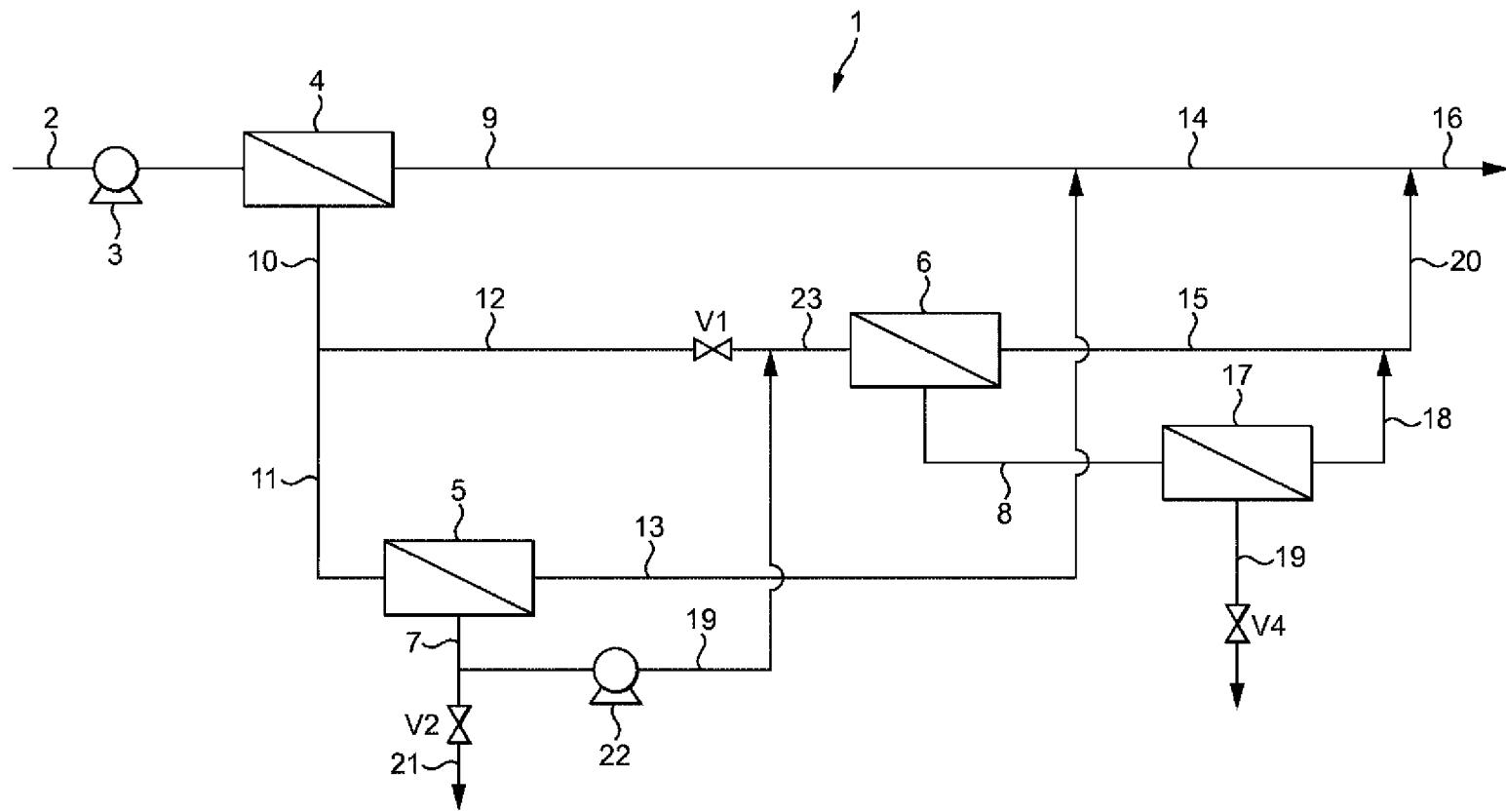
вытеснение нефти в пласте в направлении эксплуатационной скважины посредством закачиваемой слабоминерализованной воды и, в случае необходимости, закачиваемой впоследствии постпромывочной воды; и

15

извлечение нефти из нефтесодержащего пласта через эксплуатационную скважину.



ФИГ. 1



ФИГ. 2