

(19)



**Евразийское  
патентное  
ведомство**

(21) **201992292** (13) **A1**

(12) **ОПИСАНИЕ ИЗОБРЕТЕНИЯ К ЕВРАЗИЙСКОЙ ЗАЯВКЕ**

(43) Дата публикации заявки  
2020.02.25

(51) Int. Cl. *G21F 5/005* (2006.01)

(22) Дата подачи заявки  
2018.04.05

---

(54) **КОНТЕЙНЕР ДЛЯ ДОЛГОЖИВУЩИХ РАДИОАКТИВНЫХ ОТХОДОВ ОТ НИЗКОГО ДО ВЫСОКОГО УРОВНЯ АКТИВНОСТИ**

---

(31) LU100166

(72) Изобретатель:

(32) 2017.04.07

Стенжель Патрис (умер)

(33) LU

(74) Представитель:

(86) PCT/EP2018/058753

Веселицкая И.А., Веселицкий М.Б.,  
Кузенкова Н.В., Каксис Р.А., Белоусов  
Ю.В., Куликов А.В., Кузнецова Е.В.,  
Соколов Р.А., Кузнецова Т.В. (RU)

(87) WO 2018/185233 2018.10.11

(71) Заявитель:

ГЛОУБЛ ТЕЛЕ МАРКЕТИНГ ГТМ  
СА (CH)

---

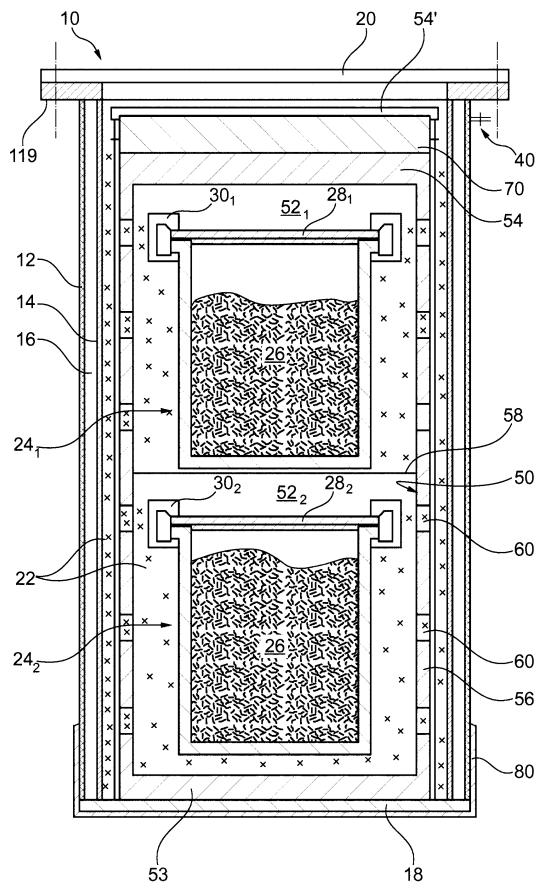
(57) Изобретение относится к контейнеру для радиоактивных отходов, содержащему стальную внешнюю стенку, стальную внутреннюю стенку, расположенный между двумя стальными стенками слой свинца, стальное дно, стальную крышку, объем расположенного внутри контейнера кварцевого песка, по меньшей мере один внутренний сосуд/кассету/внутреннюю камеру, по меньшей мере, частично закрытый по окружности объемом кварцевого песка, и расположенные внутри контейнера радиоактивные отходы. Внутренний сосуд может быть изготовлен из нержавеющей стали и может содержать низкоуровневые радиоактивные отходы. Альтернативно сосуд(ы) может быть изготовлен из керамики и может содержать высокоуровневые радиоактивные отходы. В одном предпочтительном варианте осуществления контейнер может содержать внутренний стеллаж, на котором расположены внутренние сосуды.

201992292

A1

A1

201992292



## КОНТЕЙНЕР ДЛЯ ДОЛГОЖИВУЩИХ РАДИОАКТИВНЫХ ОТХОДОВ ОТ НИЗКОГО ДО ВЫСОКОГО УРОВНЯ АКТИВНОСТИ

5

Область техники

Настоящее изобретение относится к области хранения долгоживущих радиоактивных отходов. Более конкретно, настоящее изобретение относится к контейнеру для хранения долгоживущих радиоактивных отходов от низкого до  
10 высокого уровня активности.

Уровень техники

Радиоактивными отходами является любой радиоактивный материал, который больше не может быть переработан или повторно использован человеком.

15

Ядерные отходы имеют очень разное происхождение и природу. Это, например, содержащиеся в отработанном топливе ядерных энергетических установок элементы за исключением содержащихся в нем урана и плутония, радиоактивные элементы для медицинского и промышленного использования или находившиеся в контакте с радиоактивными элементами материалы.

20

Два параметра делают возможным понимание риска, который они представляют:

- радиоактивность отображает токсичность отходов, включая их потенциальное влияние на людей и окружающую среду.

25

- срок жизни позволяет определить продолжительность потенциального вреда.

90% радиоактивных отходов являются короткоживущими радиоактивными отходами с низким уровнем активности. Выбор и стиль обращения с ними были выбраны десятки лет назад посредством создания в промышленном масштабе центров хранения на поверхности земли.

30

Для остающихся 10% долгоживущих радиоактивных отходов от низкого до высокого уровня активности выбор долгосрочного стиля обращения с ними все еще не сделан. Сейчас они хранятся в промышленном масштабе на поверхности земли, надежно и в течение нескольких десятилетий, в специально построенных зданиях на месте их производства.

Обращение с отходами определяется следующим образом:

- расширенное разделение и превращение отходом с целью сортировки и предобразования некоторых долгоживущих отходов в другие менее токсичные и более короткоживущие отходы. Это снижает долговременную вредоносность отходов.

- хранение в глубокой геологической формации с целью разработки подземных устройств хранения и технологий, фокусируясь на концепциях, делающих возможной обратимость процесса.

Процессы долговременных наземных и подземных процессов упаковки и хранения, целью которых является разработка условий упаковки отходов и их долгосрочного хранения с обеспечением защиты людей и окружающей среды с отличающимися от уже существующих комплементарными решениями, делают возможным дополнительную защиту отходов.

Классификация радиоактивных отходов выполняется согласно двум критериям.

а) их активность является числом ядерных распадов, которые происходят в них каждую секунду. Активность измеряется в беккерелях (1 Бк = 1 распаду в секунду) для массы вещества 1 кг.

Некоторые примеры:

1 кг дождевой воды: примерно 1 Бк (природная радиоактивность)

1 кг гранитной почвы: примерно 10000 Бк (природная радиоактивность)

1 кг урановой руды: примерно  $10^5$  БУ (природная радиоактивность)

1 кг отработанного топлива сразу после выгрузки\*:  $10^{14}$  Бк.

\* Активность со временем снижается. После 10 лет активность топлива снижается примерно в 6 раз.

б) их период радиоактивного распада или, короче говоря, их "период", который определяет необходимое для уменьшения в 2 раза активности вещества время.

Период полураспада не зависит от массы рассматриваемого материала.

Каждый чистый радионуклид имеет точно известный период, его значение может быть в диапазоне от менее чем одной тысячной секунды (например, полоний 214: 0,16 мс) до нескольких миллиардов лет (например, уран 238: 4,5 миллиарда лет) со всеми промежуточными значениями (йод 131: 5 дней, цезий 137: 30 лет, плутоний 239: 24000 лет, уран 235: 7 миллионов лет и т.д.).

Если вещество является смесью, то в качестве значения периода радиоактивности берется самый длительный из всех периодов активности присутствующих радионуклидов.

5 Радионуклид за счет распада превращается в другие ядра, известные как "дочерние". Эти ядра радиоактивного семейства или являются стабильными, или они также являются радиоактивными и в свою очередь распадаются... и так далее до тех пор, пока не образуются стабильные ядра.

Изначально короткоживущие ядра могут также иметь долгоживущие дочерние ядра. Тогда у нас остается их период.

10 Из этих двух критериев "активность" и "период", классификация по активности отображает технические меры предосторожности, которые необходимо предпринимать с точки зрения защиты от радиации. Классификация согласно периоду отображает продолжительность вредного воздействия.

В отношении критерия активности отходы имеют:

15 - "очень низкую активность", если их уровень активности меньше ста беккерель на грамм (порядок величины природной радиоактивности).

20 - "низкую активность, если их уровень активности находится между несколькими десятками беккерель на грамм и несколькими сотнями тысяч беккерель на грамм, и содержание радионуклидов достаточно низкая, чтобы не требовать защиты во время нормальных операций манипулирования и транспортировки.

- "среднюю активность", если их уровень активности составляет примерно от одного миллиона до одного миллиарда беккерелей на грамм (1 МБк/г до & ГБк/г).

25 - высокую активность", если их уровень активности составляет порядка нескольких миллиардов беккерель на грамм (ГБк/г), уровень, для которого удельная мощность составляет порядка Ватта на килограмм, отсюда следует обозначение "горячие" отходы.

В отношении критерия периода отходы имеют:

30 - "очень короткий срок жизни", если их период менее 100 дней (что делает возможным за счет радиоактивного распада обращение с ними через несколько лет как с обычными промышленными отходами).

- "короткий срок жизни", если их радиоактивность порождается главным образом радионуклидами, которые имеют период менее 31 лет (что обеспечивает их исчезновение в историческом масштабе нескольких столетий).

5 - "длительный срок жизни", если они имеют большое количество радионуклидов с периодом более 31 года (что требует действий по упаковке и разбавлению, совместимых с геологическими масштабами времени).

10 Обычно, после десяти времен полураспада радионуклида его активность делится на 1024, что делает возможным его перемещение из одной категории активности в другую. Так, после 310 лет "короткоживущие со средним уровнем" отходы становятся не более чем "короткоживущими с низким уровнем", а три

15 следующих дополнительных столетия переведут их в категорию "очень низкая активность".  
Другие критерии классификации включают в себя химические риски и физико-химическую природу отходов. Все радиоизотопы будут более опасными, так как они являются высокорadioактивными, обладают химической

20 токсичностью и могут легко перемещаться в окружающую среду.  
Радиоактивными отходами, которые требуют тщательных и специфических мер защиты, являются долгоживущие высокоуровневые отходами (HLLL-отходы). Активность этих отходов обычно достаточна для причинения ожогов, если вы подвергаетесь их действию слишком долго.

HLLL-отходы происходят главным образом из отработанного топлива ядерных энергетических установок.

25 Для удобства и вследствие серьезности последствий высокоуровневых отходов для людей теперь может предписываться согласно принципу предосторожности основывать радиационную защиту этих высокоуровневых отходов на геологических удерживающих устройствах. Эти радиоактивные отходы будут храниться в глубоких геологических слоях и на постоянной основе. Однако хотя радиоактивность остается значительной в течение сотен тысяч, даже миллионов лет, это будет случаем без расчета на факт, что эти

30 отходы с течением времени превратятся в "долгоживущие низкоуровневые" отходы, так что не будут требоваться эти предосторожности. Кроме того, в настоящее время ничто не может гарантировать герметизацию контейнеров, какими бы они ни были, а также стабильность горных пород в течение таких длительных периодов. Как результат, радиоактивность будет неизбежно

подниматься к поверхности с неконтролируемым загрязнением на больших площадях важных элементов (вода, почва и т.п.).

Факультативный вариант длительного хранения HLLL "под землей", то есть на глубинах, не превышающих, например, 5 м, и в контролируемых местах  
5 делает возможным легкий доступ к отходам в случае повторного использования в будущем.

В факультативном варианте длительного хранения под землей следует учитывать опасные воздействия природных элементов на используемые средства хранения.

10 Огонь является чрезвычайно разрушительным природным элементом, и средства хранения HLLL-отходов под землей должны быть способными противостоять ему, по меньшей мере, временно.

WO 2011/026976 раскрывает упаковку для радиоактивных отходов, содержащую два покрывающих отходы слоя. Упаковка содержит: внешний слой,  
15 содержащий смесь ожигенной тонко измельченной пластмассы и тонко измельченного порошок оксида железа. Внутренний слой из превращенного в стекло материала. Внешний слой имеет толщину 2-3 мм. Внешний слой поглощает лучи, приходящие снаружи. Упаковка может также включать в себя  
20 дополнительное пластмассовое покрытие для защиты от воды. Внешний слой устойчив к радиации и теплу, но он определенно не противостоит огню.

Также известны и имеются в большом количестве на рынке в разных формах стальные резервуар-хранилища. Зачастую используемые для  
длительного хранения резервуары содержат дно, внешнюю стенку и крышку, а также средства для закрывания крышки на внешней стенке. Внутренние  
25 свинцовые стенные блоки задерживают часть гамма-излучения из отходов. Однако такие резервуары не выдерживают высоких температур.

#### Цель изобретения

Целью настоящего изобретения является повышение безопасности контейнера для радиоактивных отходов, более конкретно, повышение его  
30 стойкости к высоким температурам при подготовке к его хранению на поверхности земля или под землей и связанной с этим пожарной опасностью.

#### Общее описание изобретения

Согласно изобретению эта цель достигнута посредством резервуара для радиоактивных отходов, содержащего стальную внешнюю стенку, стальную

внутреннюю стенку, расположенный между двумя стальными стенками слой свинца, стальное дно, стальную крышку, объем расположенного внутри контейнера кварцевого песка, по меньшей мере один сосуд/кассету/внутреннюю камеру, по меньшей мере, частично закрытый по окружности объемом кварцевого песка, и расположенные внутри контейнера радиоактивные отходы.

5 Пожаробезопасные продукты должны проявлять противодействие огню (не быть воспламеняемыми) и огнестойкость (стабильность в течение периода времени). Сталь не загорается, и огнестойкость стальной стенки повышается с увеличением толщины. В настоящем изобретения контейнер содержит, подобно 10 существующие резервуарам, внешнюю стенку и слой свинца. Он отличается внутренней стальной стенкой, находящейся в контакте на одной стороне со свинцовым слоем и на другой стороне со слоем кварцевого песка, находящимся в контакте со стенкой сосуда. Заключение свинца в пространство между двойной стальной стенкой обеспечивает хорошую радиационную защиту даже при 15 температурах выше температуры плавления свинца.

Слой кварцевого песка и слой свинца будут повышать стойкость к высоким температурам и будут обеспечивать целостность контейнера даже при очень высоких температурах.

Этот удивительный эффект следует из факта, что свинец и кварцевый 20 песок, расположенные между внешней и внутренней стальными стенками и внутренняя стенка и стенка сосуда будут замедлять плавление, поглощая большое количество тепловой энергии. Температура слой свинца, соответственно, песка, частично в расплавленном, частично в твердом состоянии, не будет повышаться выше температуры плавления свинца, 25 соответственно, кварца, до тех пор, пока он остается в твердом состоянии. Будут два температурных уровня, первый при температуре плавления свинца, и второй при температуре плавления кварцевого песка.

Как результат, слой свинца и слой кварцевого песка будут повышать температурную стойкость и будут обеспечивать целостность контейнера в 30 течение периода времени даже при очень высоких температурах.

Свинец в зависимости от его чистоты имеет температуру плавления примерно 320°C и температуру кипения примерно 1700°C. Кварцевые пески в зависимости от их чистоты имеют температуру плавления 1300-1600°C и температуру кипения порядка 2000°C.



Согласно предпочтительному варианту осуществления изобретения слой свинца имеет толщину между 25 мм и 50 мм. Слой кварцевого песка между контейнером и внутренней стенкой имеет толщину, предпочтительно, по меньшей мере 2 см, предпочтительно по меньшей мере 3 см. Максимальная  
5 толщина слой песка составляет, предпочтительно, менее 10 см, более предпочтительно менее 8 см, и прежде всего менее 6 см.

Согласно предпочтительному варианту реализации внешняя стенка содержит клапан сброса давления. Клапан будет обеспечивать возможность  
10 удаление газов, образующихся при плавлении/кипении содержащегося в пространстве между двойной стальной стенкой свинца.

Предпочтительно, внутренний сосуд состоит из нержавеющей стали. Внутренний сосуд из нержавеющей стали не будет плавиться до температуры плавления 1535°C.

Внутренний сосуд из нержавеющей стали может содержать низкоуровневые  
15 радиоактивные отходы.

Согласно другому предпочтительному варианту реализации внутренний сосуд состоит из керамики. Керамический внутренний сосуд представляет  
большой интерес из-за его стойкости при температуре 1400°C.

Керамический внутренний сосуд может содержать низкоуровневые  
20 радиоактивные отходы.

Согласно одному предпочтительному варианту реализации крышка содержит стальную внешнюю стенку, стальную внутреннюю стенку и  
заключенный между двумя стальными стенками слой свинца. Согласно варианту реализации дно содержит стальную внешнюю стенку, стальную внутреннюю  
25 стенку и заключенный между двумя стальными стенками слой свинца. Выполненные так стенка и, при необходимости, дно могут блокировать часть гамма излучения отходов.

Внутренний сосуд может содержать удаляемую крышку. Внутренний сосуд с крышкой будет полностью изолировать радиоактивные отходы.  
30 Контейнер может содержать внутренний стеллаж по меньшей мере с одним или несколькими отсеками, причем сосуды будут размещаться во внутреннем стеллаже. Стеллаж облегчает размещение нескольких сосудов в контейнере. Внутренний стеллаж может включать в себя одно или более отверстий, чтобы давать возможность песку заполнять пространство между сосудами и стеллажом.

Согласно другому предпочтительному варианту реализации сталь является нержавеющей сталью, предпочтительно сталью типа 316L. Состав нержавеющей сталей может отличаться от состава других нержавеющей сталей, используемых в ядерной промышленности или также в других отраслях промышленности, например, в морской области или области безопасных домашних дверей.

Согласно одному предпочтительному варианту реализации контейнер также содержит пластмассовый слой, покрывающий радиоактивные отходы внутри контейнера. Пластмассовый слой блокирует дополнительную порцию радиоактивного излучения.

Предпочтительно, контейнер содержит внешнюю резиновую оболочку, покрывающую внешнюю стенку.

Краткое описание чертежей

Другие особенности и характеристики изобретения станут понятными из подробного описание некоторых предпочтительных вариантов реализации, представленных ниже в качестве примеров со ссылкой на прилагаемые чертежи.

На них показано:

Фиг. 1: вид в разрезе контейнера согласно изобретению в первом варианте реализации,

Фиг. 2: вид в разрезе контейнера согласно изобретению во втором варианте реализации.

Описание предпочтительных вариантов осуществления

На фиг. 1 показан контейнер 10 для радиоактивных отходов согласно первому варианту реализации изобретения. Контейнер 10 для радиоактивных отходов содержит стальную внешнюю стенку 12, стальную внутреннюю стенку 14, слой 16 свинца, заключенный между двумя стальными стенками 12 и 14, стальное дно 18, стальную крышку 20, объем кварцевого песка 22, расположенный внутри контейнера, и по меньшей мере один внутренний сосуд/кассету/внутреннюю камеру 24<sub>1</sub> и 24<sub>2</sub>, по меньшей мере, частично закрытый по окружности объемом кварцевого песка 22 (на изображении представленного крестиками). Радиоактивные отходы 26 расположены внутри сосуда 24.

Внутренняя стенка 14, дно 18 и крышка 20 контейнера 10 означают, что после сборки внутренняя стенка, дно 18 и крышка 20 контейнера образуют внутреннюю оболочку изоляции отходов 26. Эта внутренняя оболочка

определяет внутреннее пространство, в которое помещены сосуды 24<sub>1</sub> и 24<sub>2</sub> с отходами 26 и кварцевым песком 22.

5           Стальное дно 18 является стенкой, вмещающей сосуд и внешнюю и внутреннюю стенки 12 и 14, которые простираются от дна 18 к крышке 20 вокруг сосуда 24<sub>1</sub> и 24<sub>2</sub>. Дно образует круговой контур, оно факультативно может образовывать овал, квадрат или любую полигональную форму. Внешняя и внутренняя периферийные стенки и крышка могут иметь соответствующую или разную форму.

10           Внутренняя и внешняя стенки 12 и 14 могут быть изготовлены, например, посредством сваривания двух предварительно закругленных стальных листов. Внутренняя и внешняя стенки 12 и 14 приварены на их нижней кромке к стальному дну 18. Затем расплавленный свинец или свинцовый сплав заранее заливаются между внутренней и внешней стенками для образования слоя 16 свинца. В случае плавления слой 26 свинца не распространяется внутри  
15           контейнера. Помимо этого дно 18 может быть плоским или включать в себя особые формы, например, для размещения сосудов 24<sub>1</sub> и 24<sub>2</sub>.

              Внешняя стенка имеет круглое поперечное сечение с внешним диаметром между 500 мм и 1000 мм. Контейнер имеет высоту между дном и крышкой между 800 мм и 1500 мм.

20           Внешняя и внутренняя стенки 12 и 14 имеют толщину между 3 мм и 10 мм, и слой свинца имеет толщину между 25 мм и 50 мм.

              Стальное дно 18 и стальная крышка могут иметь толщину равную или более чем в два раза, например, в три раза, превышающую толщину внутренней и внешней стенок 12 и 14.

25           Контейнер 10 содержит круглое кольцо 19 для крепления стальной крышки 20 и прикрепленное к верхнему концу внешней и внутренней стенок 12 и 14. Крепежное кольцо 19 имеет отверстия для размещения болтов для крепления крышки, проходящих через соответствующие отверстия в стальной крышке 20.

30           Под кварцевым песком понимается песок из двуокиси кремния с незначительными количествами разных элементов, таких как Al, Li, B, Fe, Mg, Ca, Ti, Rb, Na, OH. Кварцевый песок имеет свойство стеклования после плавления и последующего затвердевания. Будет выбран кварцевый песок с низкой температурой плавления. Объем образовавшегося таким образом стекла будет также блокировать некоторое количество радиоактивного излучения

(например, с предварительным смешиванием кварцевого песка с поглощающим радиацию материалом).

Внешняя стенка 12 содержит клапан 40 сброса давления. В дополнение к удалению выделяющихся в случае плавления слоя 16 свинца газов.

5           Контейнер 10 дополнительно содержит стеллажное средство 50 или стеллаж/стойку, содержащее одну или более расположенных друг над другом секций 52<sub>1</sub> и 52<sub>2</sub> для размещения двух сосудов 24<sub>1</sub> и 24<sub>2</sub>. Каждая секция включает в себя дверь (не показана), делающую возможным легкий доступ к внутренней части отсека.

10           Внутренний стеллаж 50 содержит донную стенку 53, находящуюся в контакте с дном 18 контейнера 10, верхнюю стенку 54, цилиндрическую стенку 56, простирающуюся между нижней и верхней стенками 53 и 54, и промежуточную стенку 58, образующую опору между нижней и верхней стенками 52 и 54.

15           Первый сосуд 24<sub>1</sub> расположен на донной стенке 52 внутреннего стеллажа 50. Второй сосуд 24<sub>2</sub> расположен на промежуточной стенке 58. Боковая стенка 56 имеет несколько отверстий или диафрагм 60.

20           Внутренний стеллаж 50 размещается внутри контейнера перед кварцевым песком. Отверстия 60 в боковой стенке 56 внутреннего стеллажа 50 делают возможным перемещение кварцевого песка в отсеки 52<sub>1</sub> и 52<sub>2</sub> для окружения сосудов 24<sub>1</sub> и 24<sub>2</sub>. В зависимости от расположения отверстий во внутреннем стеллаже 50 песок может также покрывать сосуды 24<sub>1</sub> и 24<sub>2</sub>. Следует отметить, что песок может быть также предварительно помещен под сосудом 24<sub>1</sub>.

25           Факультативно, внутренний стеллаж 50 может содержать вертикальные/горизонтальные/диагональные опоры и соединенные с опорами поддоны. Таким образом, кварцевый песок может окружать, покрывать сосуды посредством прохождения через опоры и поддоны.

30           Внутренний стеллаж 50 изготовлен из нержавеющей стали. Внутренний стеллаж 50 содержит вторую внешнюю стенку 54' и направляющую пластину 79, расположенную между двумя верхними стенками 54 и 54'.

Внутренние сосуды 24<sub>1</sub> и 24<sub>2</sub> содержат снимаемую крышку 28<sub>1</sub> и 28<sub>2</sub>, а также средства 30<sub>1</sub> и 30<sub>2</sub> для захвата/подвешивания/зажимания/привинчивания снимаемой крышки к сосуду 24<sub>1</sub> и 24<sub>2</sub>.

Внутренние сосуды 24<sub>1</sub> и 24<sub>2</sub> содержат средства центрирования и/или одно или несколько средств для захватывающих/подвешивающих/фиксирующих проушин (не показаны), на пример, в крышке 20.

5 В этом первом варианте реализации контейнер 20 содержит два керамических внутренних сосуда 24<sub>1</sub> и 24<sub>2</sub>, предпочтительно, изготовленных из керамики типа АСА 997, более предпочтительно, из специальной керамики АGS 99,8LS 172. Сосуды 24<sub>1</sub> и 24<sub>2</sub> с их крышками 28<sub>1</sub> и 28<sub>2</sub> имеют высоту между 250 мм и 300 мм. Сосуды 24<sub>1</sub> и 24<sub>2</sub> имеют емкость между 10 л и 20 л и выдерживают температуры до 1400°C.

10 Помещенные в сосуды 24<sub>1</sub> и 24<sub>2</sub> отходы 26 являются высокорadioактивными. Прежде всего, этот вариант реализации предназначен для хранения долгоживущих радиоактивных отходов от низкого до высокого уровня активности, и прежде всего, не подлежащих повторному использованию конечных отходов, содержащих продукты расщепления и младшие актиниды, 15 золу ядерного топлива.

Кроме того, контейнер 10 содержит внешнюю резиновую/пластмассовую/ силиконовую оболочку 80, покрывающую внешнюю стенку 12. Внешняя резиновая оболочка 80 частично показана на изображении в нижней зоне контейнера 10. Внешняя резиновая оболочка 80 изготовлена посредством 20 погружения контейнера 10 в ванну разжиженной резины. Внешняя оболочка 80 будет предотвращать разрушение контейнера водой.

На фиг. 2 показан второй вариант реализации контейнера 10 в связи с фиг. 1. Они будут иметь совместно характеристики, описанные в связи с первым вариантом реализации согласно фиг. 1. Ссылочные номера на фиг. 2 25 используются на фиг. 1 для соответствующих элементов, однако эти номера для показанного на фиг. 2 второго варианта реализации увеличены на 100. Специфические ссылочные номера используются для специфических номеров, причем эти номера находятся между 100 и 200.

30 В этом втором варианте реализации контейнер содержат единственный внутренний сосуд 124. Внутренний сосуд 124 помещен в единственный отсек 152 внутреннего стеллажа 150. Внутренний сосуд 124 изготовлен из нержавеющей стали. Внутренний сосуд 124 с его крышкой 128 имеет высоту между 500 мм и 1000 мм. Внутренний сосуд 124 имеет емкость между 50 л и 350 л.

Находящиеся во внутреннем сосуде 124 отходы 126 являются слабо радиоактивными. Например, отходы представляют собой металлические конструкции топливных элементов, образующихся при работе реактора, использованные перчатки, защитные костюмы, облученные инструменты, 5 кожаные, соединители, радиоактивные остатки горных разработок, которые могут вызывать проблемы химической токсичности, если уран присутствует с другими токсичными продуктами, такими как свинец, мышьяк, ртуть и т.п., радиоактивные отходы медицинского сектора, и период полураспада которых составляет менее 100 дней.

10 В представленном здесь варианте реализации изобретения контейнер 100 также содержит пластмассовый слой 190, предпочтительно полимер низкой плотности, покрывающий радиоактивные отходы во внутреннем контейнере 124. Пластмасса может быть предварительно охлаждена и смешана с загрузкой и/или происходить из нескольких полимеров низкой/высокой плотности.

15

СПИСОК ССЫЛОЧНЫХ ОБОЗНАЧЕНИЙ

	10, 100	контейнер
	12, 112	внешняя стальная стенка
5	14, 114	внутренняя стальная стенка
	16, 116	слой свинца
	18, 118	стальное дно
	19, 119	кольцо
	20, 120	крышка
10	22, 122	объем кварцевого песка
	241, 242, 124	внутренняя камера
	26, 126	радиоактивные отходы
	28 <sub>1</sub> , 28 <sub>2</sub> , 128	снимаемая крышка
	30 <sub>1</sub> , 30 <sub>2</sub> , 130	поддерживающие средства
15	40, 140	клапан сброса давления
	50, 150	внутреннее стеллажное средство
	52 <sub>1</sub> , 52 <sub>2</sub> , 152	секции
	53, 153	нижняя стенка
	54, 154	верхняя стенка
20	54', 154'	вторая верхняя стенка
	56, 156	цилиндрическая стенка
	58	промежуточная стенка
	60, 160	отверстия
	70, 170	свинцовая пластина
25	80, 180	внешняя оболочка

## ПЕРВОНАЧАЛЬНАЯ ФОРМУЛА ИЗОБРЕТЕНИЯ

1. Контейнер для радиоактивных отходов, содержащий:
- внешнюю стальную стенку,
  - 5 - внутреннюю стальную стенку,
  - слой свинца между двумя стальными стенками,
  - стальное дно,
  - стальную крышку,
  - объем кварцевого песка внутри контейнера по меньшей мере одного
  - 10 внутреннего сосуда, по меньшей мере, частично покрытого кварцевым песком,
  - и
  - радиоактивные отходы внутри сосуда.
2. Контейнер по п. 1, отличающийся тем, что слой кварцевого песка
- 15 между сосудом и внутренней стальной стенкой имеет толщину по меньшей мере 2 см.
3. Контейнер по п. 1 или п. 2, отличающийся тем, что внешняя стенка
- 20 содержит клапан сброса давления.
4. Контейнер по одному из п.п. 1-3, отличающийся тем, что внутренний
- сосуд изготовлен из нержавеющей стали.
5. Контейнер по п. 4, отличающийся тем, что внутренний сосуд содержит
- 25 низкоуровневые радиоактивные отходы.
6. Контейнер по одному из п.п. 1-3, отличающийся тем, что внутренний
- сосуд является керамическим.
- 30 7. Контейнер по п. 6, отличающийся тем, что внутренний сосуд содержит
- высокорadioактивные отходы.



8. Контейнер по одному из предшествующих пунктов, отличающийся тем, что крышка содержит внешнюю стальную стенку, внутреннюю стальную стенку и слой свинца между двумя стальными стенками.

5 9. Контейнер по одному из предшествующих пунктов, отличающийся тем, что дно содержит внешнюю стальную стенку, внутреннюю стальную стенку и слой свинца между двумя стальными стенками.

10 10. Контейнер по одному из п.п. 1-3, отличающийся тем, что внутренний сосуд содержит снимаемую крышку.

11. Контейнер по одному из предшествующих пунктов, отличающийся тем, что он содержит внутренний стеллаж, имеющий одну или более секций, причем сосуд или сосуды расположены на внутреннем стеллаже.

15 12. Контейнер по п. 11, отличающийся тем, что внутренний стеллаж содержит одну или более дверей, обеспечивающих доступ к секции(-ям).

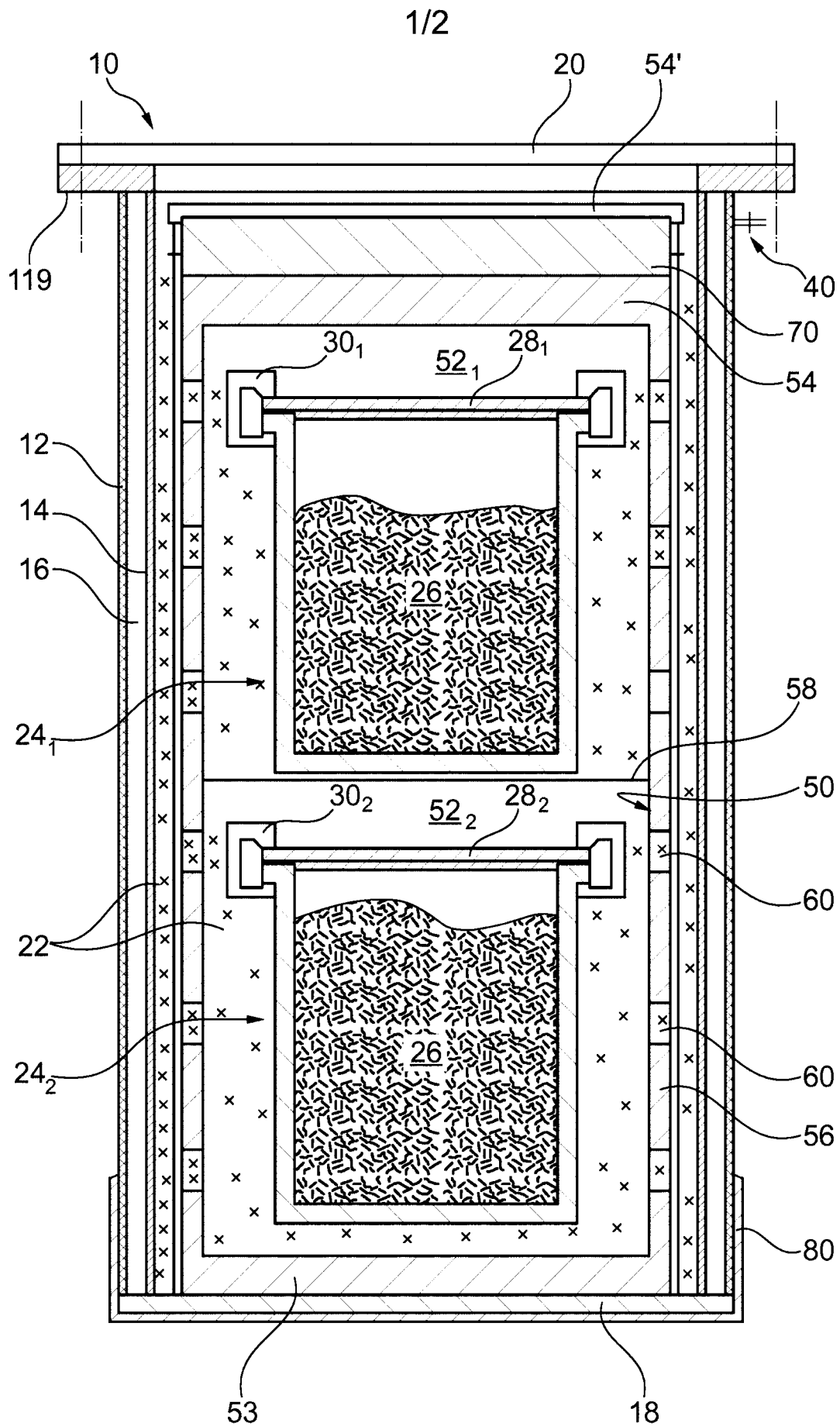
20 13. Контейнер по п. 11 или п. 12, отличающийся тем, что внутренний стеллаж содержит одно или несколько центрирующих средств и/или одно или более зажимающих средств.

14. Контейнер по одному из п.п. 11-13, отличающийся тем, что внутренний стеллаж имеет одно или несколько отверстий.

25 15. Контейнер по одному из предшествующих пунктов, отличающийся тем, что сталь является нержавеющей сталью, предпочтительно сталью типа 316L.

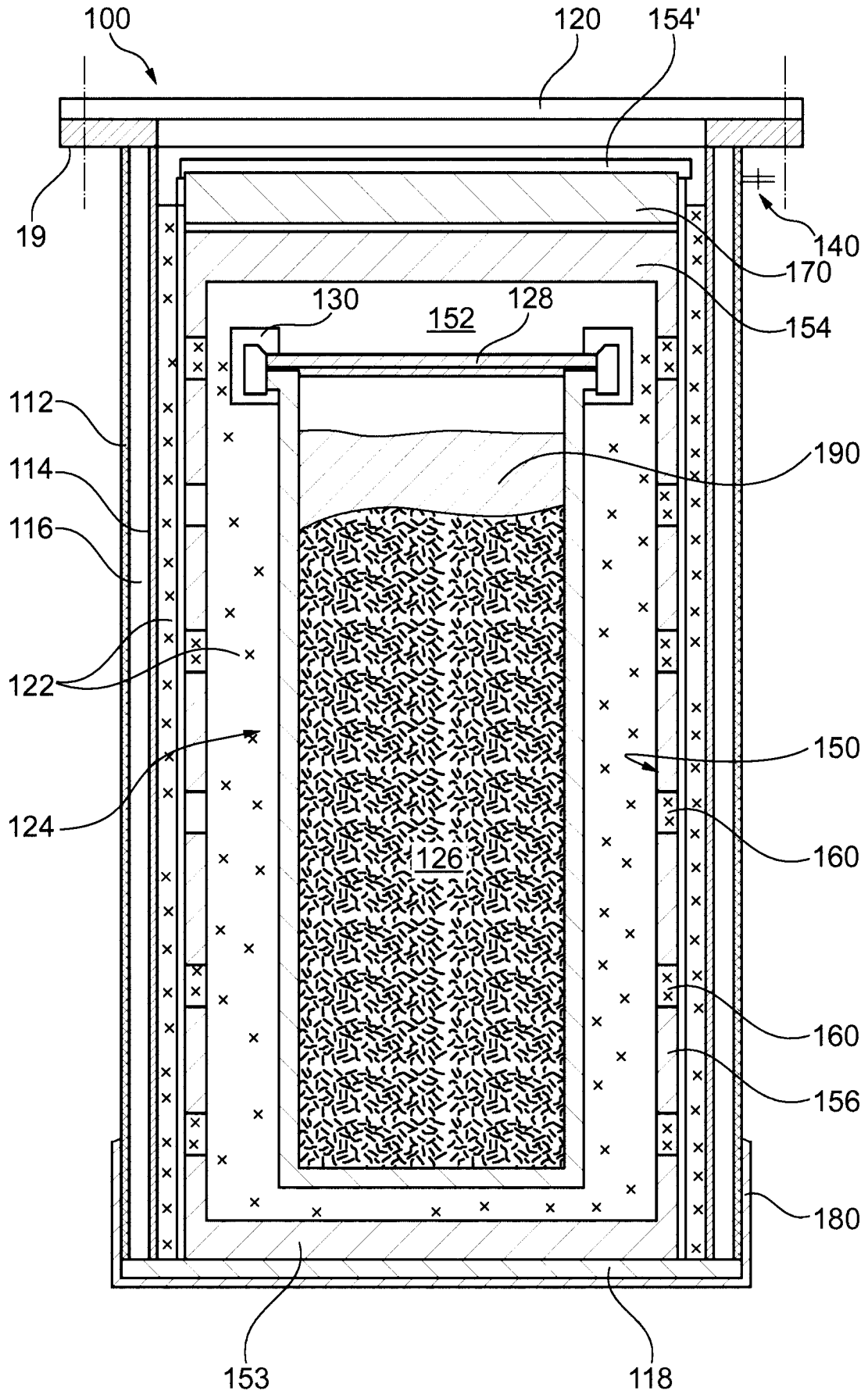
30 16. Контейнер по меньшей мере по одному из предшествующих пунктов, также содержащий пластмассовый слой, покрывающий радиоактивные отходы во внутреннем контейнере.

17. Контейнер по одному из предшествующих пунктов, также содержащий внешнюю резиновую оболочку, покрывающую внешнюю стенку.



Фиг. 1

Заменяющий лист (правило 26)



Фиг. 2

Заменяющий лист (правило 26)