

(19)



**Евразийское
патентное
ведомство**

(21) **202091254** (13) **A1**

(12) **ОПИСАНИЕ ИЗОБРЕТЕНИЯ К ЕВРАЗИЙСКОЙ ЗАЯВКЕ**

(43) Дата публикации заявки
2020.08.20

(51) Int. Cl. *E02F 3/60* (2006.01)

(22) Дата подачи заявки
2013.08.29

(54) **КОВШ ДЛЯ КАНАТНОГО ОДНОКОВШОВОГО ЭКСКАВАТОРА**

(31) 61/696,971

(72) Изобретатель:

(32) 2012.09.05

**Брискоу Терри Л., Оллинджер IV
Чарльз Г., Стром Джошуа Л. (US)**

(33) US

(62) 201500295; 2013.08.29

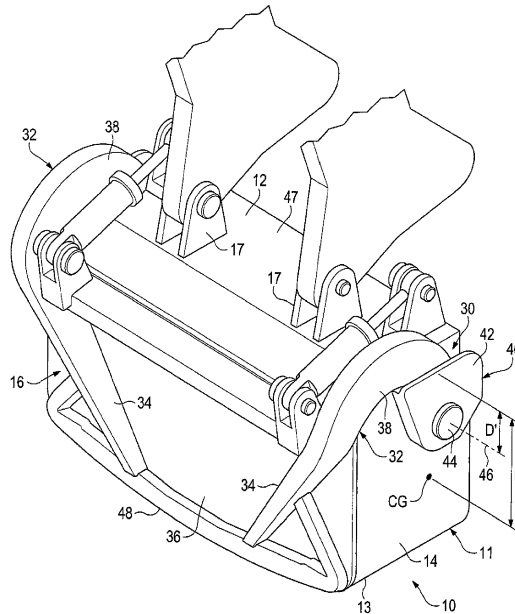
(74) Представитель:

(71) Заявитель:

Фелицына С.Б. (RU)

ЭСКО ГРУП ЛЛК (US)

(57) Изобретение относится к ковшу (10) для канатного одноковшового экскаватора, содержащему корпус (11) и створку (16), вместе образующие полость (24) для размещения в ней материала во время работы канатного одноковшового экскаватора. Корпус (11) включает в себя переднюю стенку (13), расположенную напротив нее заднюю стенку (12) и боковые стенки (14), проходящие между передней (13) и задней (12) стенками. Задняя стенка (12) имеет наружную поверхность (47), соединенную с канатным одноковшовым экскаватором, когда ковш (10) находится в положении разгрузки, створка (16) шарнирно соединена с корпусом (11) для приведения в действие под действием силы тяжести для перемещения между открытым положением и закрытым положением вокруг оси (46) поворота, проходящей перед наружной поверхностью (47) задней стенки (12) ковша (11), вдоль расстояния (D) между задней стенкой (12) и центром тяжести (CG) нагруженной створки (16).



202091254
A1

202091254
A1

КОВШ ДЛЯ КАНАТНОГО ОДНОКОВШОВОГО ЭКСКАВАТОРА

Область техники

Изобретение относится к ковшу канатного одноковшового экскаватора, в частности, к створке ковша.

Уровень техники

Как показано на фиг. 13, канатные одноковшовые экскаваторы (также известные как драглайны) являются крупногабаритными землеройными машинами, которые широко используются в горных работах более 150 лет. Ковши 3 для этих машин могут иметь объем вплоть до 82 кубических ярдов. Ковш 3 включает в себя открытый верх 4 для размещения грунта во время земляных работ и створку 200, образующую нижнюю стенку 5 для разгрузки собранного грунта 325. К задней стенке 6 ковша 3 канатного одноковшового экскаватора крепится рукоять 300 (т.е. конец стрелы 301). Напротив задней стенки 6 расположена передняя стенка 7, совмещенная с козырьком 302. Между задней стенкой 6 и передней стенкой 7 расположены две противоположные боковые стенки 8, поддерживающие также концы козырька.

Створки могут быть очень тяжелыми и нередко могут весить свыше 30000 фунтов. Створка имеет по меньшей мере одну плиту с внутренней поверхностью для поддержания добываемого материала. Створка 200 шарнирно крепится к опорам на задней стенке, закрыта во время выемки грунта и открыта во время разгрузки грунта. Кроме того, имеется освобождаемый фиксатор для удержания створки 200 в закрытом положении. В створке возникают напряжения из-за ее размера и массы, а также из-за массы грунта внутри полости ковша. Грунт в ковше часто располагается неравномерно, в результате чего створка подвергается воздействию коробления, изгибающих и скручивающих нагрузок. Грунт может смещаться во время загрузки или в случаях, когда оператор выполняет управление и ковш контактирует с гусеницами канатного одноковшового экскаватора или краями кузова грузовика. В результате напряжений могут образоваться трещины и повреждения. Для повышения прочности створки и снижения коробления и изгибающих и скручивающих нагрузок плита усиливается опорами. Эти опоры увеличивают жесткость створки и способствуют выдерживанию нагрузок при смещении груза, однако опоры увеличивают массу ковша.

При эксплуатации ковш со створкой в закрытом и фиксированном положении врезается в грунт для его выемки. После наполнения ковш поднимается, и машина поворачивается, располагая ковш над пустым кузовом карьерного самосвала для выгрузки

грунта. Фиксатор освобождается для выгрузки грунта в кузов грузовика. Створка установлена с возможностью свободного поворота, так что при освобождении фиксатора потенциальная энергия массы створки и грунта в ковше преобразуется в кинетическую энергию и вынуждает створку быстро качнуться сверху вниз. Иногда после освобождения створка может соударяться с кузовом грузовика, что ведет к повреждению грузовика и/или створки. По этой причине оператор часто поднимает ковш выше, чем необходимо, во избежание контакта с грузовиком или опускает ковш на дно кузова грузовика или на материал, который уже выгружен в грузовик, перед освобождением створки для улучшения контроля открытия створки. Опускание ковша также требует дополнительного подъема ковша из кузова грузовика на достаточную высоту для открытой створки с целью освобождения сторон кузова грузовика. Этот дополнительный подъем и/или опускание при каждом цикле выемки груза замедляет процесс и ведет к снижению производительности. Разгрузка грунта с большей высоты также может привести к повреждению грузовика, поскольку падающий с большей высоты грунт воздействует на кузов грузовика с большим усилием. После разгрузки грунта оператор поворачивает ковш от грузовика и опускает ковш для контакта с грунтом; передняя стенка приближается к горизонтальному положению, створка приближается к вертикальному положению, что вынуждает её закрыться под действием собственного веса. Створка часто закрывается с громким хлопанием и с большим усилием, что может повредить ковш или саму створку. Фиксатор автоматически срабатывает и фиксирует створку для выполнения следующего прохода для выемки грунта.

Неконтролируемое раскачивание створки может привести к повреждению горного оборудования и может представлять опасность для операторов оборудования и обслуживающего персонала. Для сведения к минимуму повреждений от сильного качания створки использовались различные устройства. Например, для замедления неконтролируемого качания створки использовались различные демпферы, например, известные из документа US 5613308. Для защиты ковша при закрытии створки и защиты гусениц канатного одноковшового экскаватора, если створка открыта рядом с канатным одноковшовым экскаватором, использовались амортизаторы. Устройства, используемые для сдерживания и рассеяния кинетической энергии грунта и створки, являются дорогостоящими, увеличивают массу ковша и требуют трудоемкого технического обслуживания.

Стандартный фиксатор включает в себя несколько компонентов, которые значительно увеличивают массу ковша. Каждый канатный одноковшовый экскаватор рассчитан на подъем максимальной массы, включающей в себя массу ковша и грунта

добытого материала. Таким образом, чем больше масса ковша, тем меньший груз можно вместить в ковш или меньшее количество износостойкого материала можно использовать в ковше. Кроме того, расположение фиксатора вдоль низа створки обычно требует частого ремонта или замены из-за воздействия высоких нагрузок или абразивных материалов. Фиксирующая система должна периодически регулироваться, чтобы фиксатор полностью входил в зацепление с его замком, поскольку фиксатор подвергается износу. Регулирование штанги фиксатора из-за износа может требовать много времени (т.е. увеличивается время простоя оборудования, что ведет к снижению производительности).

Раскрытие изобретения

Изобретение относится к усовершенствованным ковшам для канатных одноковшовых экскаваторов. Задачей изобретения является повышения производительности, уменьшения износа и повреждений кузова грузовика и ковша, а также повышения безопасности.

Первым объектом изобретения является ковш для канатного одноковшового экскаватора, содержит корпус и створку, вместе образующие полость для размещения в ней материала во время работы канатного одноковшового экскаватора, причем корпус включает в себя переднюю стенку, расположенную напротив нее заднюю стенку и боковые стенки, проходящие между передней и задней стенками, характеризующийся тем, что задняя стенка имеет наружную поверхность соединенную с канатным одноковшовым экскаватором, когда ковш находится в положении разгрузки, створка шарнирно соединена с корпусом для приведения в действие под действием силы тяжести для перемещения между открытым положением и закрытым положением вокруг оси поворота, проходящей перед наружной поверхностью задней стенки ковша, вдоль расстояния между задней стенкой и центром тяжести нагруженной створки.

Согласно варианту осуществления изобретения створка ковша может быть шарнирно соединена с корпусом посредством пары поворотных элементов, каждый из которых соединен со створкой и шарнирно связан с корпусом.

Согласно варианту осуществления изобретения корпус ковша может включать в себя задний конец с опорами для крепления ковша к канатному одноковшовому экскаватору и передний конец, имеющий режущую кромку для контакта с грунтом и врезания в него и опорный участок. Передний участок створки расположен рядом с передним концом корпуса, а задний участок створки расположен рядом с задним концом корпуса. Передний участок створки изогнут вперед у опорного участка с возможностью примыкания при закрытой створке к корпусу, имеющего соответствующую форму.

Согласно варианту осуществления изобретения передний участок створки ковша

может быть закруглен вперед у опорного участка.

Согласно варианту осуществления изобретения створка ковша может удерживаться у передней стенки ограничителем для приема подлежащего выемке материала, и в открытом положении освобождаться от передней стенки ограничителем для разгрузки указанного материала.

Согласно варианту осуществления изобретения ограничитель может быть освобождаемым фиксатором, соединяющим створку с по меньшей мере одной из сторон ковша.

Согласно варианту осуществления изобретения ограничитель может представлять собой стержень и тормоз.

Согласно варианту осуществления изобретения ограничитель может представлять собой гидросистему.

Согласно варианту осуществления изобретения створка ковша может иметь внутреннюю поверхность, которая обращена внутрь к режущей кромке ковша и противоположащую наружную поверхность, передний край, задний край и противоположные боковые края, проходящие между передним и задним краями, и пару поворотных элементов, каждый из которых имеет дальний конец с отверстием под шарнир для шарнирного соединения с корпусом ковша, причем каждый поворотный элемент является в целом линейным.

Согласно варианту осуществления изобретения ось поворота может проходить через полость.

Вторым объектом изобретения является ковш для канатного одноковшового экскаватора, содержащий корпус и створку, совместно образующие полость для размещения в ней материала во время работы канатного одноковшового экскаватора, створка шарнирно соединена с корпусом парой шарниров для перемещения между открытым положением и закрытым положением вокруг оси поворота, при этом каждый шарнир содержит в целом линейный поворотный элемент, проходящий между створкой и корпусом.

Согласно варианту осуществления изобретения ось поворота может проходить через полость.

Согласно варианту осуществления изобретения корпус ковша может включать в себя задний конец с опорами для крепления ковша к канатному одноковшовому экскаватору и передний конец, имеющий режущую кромку для контакта с грунтом и врезания в него и опорный участок. Передний участок створки расположен рядом с передним концом корпуса, а задний участок створки расположен рядом с задним концом

корпуса. Передний участок створки изогнут вперед у опорного участка с возможностью примыкания при закрытой створке к корпусу, имеющего соответствующую форму.

Согласно варианту осуществления изобретения изогнутый участок створки ковша может быть закругленным.

Согласно варианту осуществления изобретения в закрытом положении створка может удерживаться у корпуса ограничителем.

Согласно варианту осуществления изобретения ограничитель может представлять собой освобождаемый фиксатор.

Согласно варианту осуществления изобретения освобождаемый фиксатор может соединять створку с по меньшей мере одной из сторон ковша.

Согласно варианту осуществления изобретения ограничитель может представлять собой стержень и тормоз.

Согласно варианту осуществления изобретения ограничитель может представлять собой гидросистему.

Согласно варианту осуществления изобретения щиток шарнирно соединен с корпусом так, что край этого щитка расположен вдоль заднего конца внутренней поверхности створки, когда створка находится в закрытом положении, и поворачивается от полости, когда створка находится в открытом положении.

Шарнирная ось створки может быть расположена впереди наружной поверхности задней стенки ковша (т.е. поверхности, с которой соединена рукоятка). Такое изменение положения поворотной оси приводит к тому, что ось вращения створки располагается ближе к центру тяжести створки, что позволяет получить меньшее плечо момента, действующего на шарнирный палец и фиксатор или стопор. Уменьшенное плечо момента позволяет изготавливать створку с меньшей жесткостью и конструкционной прочностью и фиксатором или ограничителем меньшего размера, что позволяет использовать более легкую створку. Такая новая компоновка крепления приводит к уменьшению потенциальной энергии и обеспечивает качание створки с меньшим размахом и усилием во время разгрузки грунта. Из-за меньшего усилия качания створка не требуется использование демпферов или других устройств для замедления качания створки, что позволяет дополнительно уменьшить массу и потенциальную энергию створки. Более легкая створка позволяет увеличить емкость ковша и прикрепить к ковшу дополнительные изнашиваемые компоненты. Кроме того, нет необходимости в использовании амортизаторов для снижения вероятности повреждений из-за усиленного качания створки. В результате качания створки с меньшим размахом и меньшим усилием оператор может разгрузить грунт ближе к кузову грузовика для повышения

эффективности без рисков повреждения грузовика или других компонентов канатного одноковшового экскаватора. Оператор может не опускать ковш на дно кузова грузовика или на материал, который уже выгружен в грузовик, перед освобождением створки, что уменьшает вероятность того, что оператор забудет поднять ковш на достаточную высоту из кузова грузовика перед поворотом ковша в сторону. Канатный одноковшовый экскаватор будет расходовать меньше энергии при меньшем количестве запусков и остановок двигателя, что ведет к выделению меньшего количества тепла и уменьшению износа. Исключение этапа подъема ковша из кузова грузовика может сэкономить 2 – 3 секунды от времени цикла. Уменьшенное время цикла может повысить производительность на 5 – 10%.

Шарнирные элементы, соединяющие створку с корпусом, в целом, являются линейными. В общем, линейный шарнирный элемент по сравнению с крюковым или изогнутым шарнирным элементом уменьшает концентрацию напряжений в шарнире, уменьшает массу шарнира и створки.

Усовершенствование фиксатора обеспечивается посредством перемещения расположения фиксатора или замены фиксатора стопором. Створка может надлежащим образом фиксироваться в закрытом положении без фиксатора, т.е. посредством использования различного рода ограничителей, таких как стержень стопора или гидросистема, которые могут снижать массу и/или позволяют использовать меньшее количество компонентов. Створка может фиксироваться в закрытом положении фиксатором, который не устанавливается в нижнем переднем центральном положении, где обычно расположен стандартный фиксатор, и не подвергается воздействию высоких механических напряжений и быстрому износу. В качестве примера, фиксатор может быть расположен с обеих сторон створки с целью выполнения меньшего объема технического обслуживания и более длительного срока службы фиксатора. Створка может надлежащим образом фиксироваться в закрытом положении фиксатором меньшего размера, что позволяет уменьшить массу ковша и/или использовать меньшее количество компонентов.

Щиток и ограничитель могут избирательно закрывать низ полости ковша. В некоторых случаях створка может препятствовать рукояти или опорам крепления рукояти. Для устранения потенциального препятствия задняя сторона створки (т.е. ближайшая сторона к шарнирным элементам) может быть уменьшена для создания зазора. В случае уменьшения створки на заднем крае ковша (т.е. на самом ближнем крае створке к задней стенке ковша) остается зазор, который позволяет материалу выходить из ковша. Для удерживания материала в ковше и обеспечения выхода материала из ковша при открытой створке может использоваться щиток. Щиток может компенсировать качание створки с

меньшим размахом с шарнирной осью, расположенной впереди задней стенки, когда створка модернизируется в определенных существующих ковшах или используется с новыми ковшами такой же существующей конструкции. Щиток также может уменьшить массу створки ковша, поскольку тяжелый элемент створки закрывает только часть нижнего отверстия.

Створка имеет передний участок (т.е. ближайший участок к передней стороне ковша и в стороне от шарниров), который наклонен, изогнут или закруглен внутрь к режущей кромке. Эта конструкция повышает прочность створки с целью увеличения срока службы и/или снижения веса. Наклон, изгиб или закругление создают больший момент сопротивления сечения и момент инерции для повышения жесткости створки для сопротивления изгибу. Эта конструкция также улучшает загрузку ковша, позволяя материалу более легко перемещаться к задней стороне ковша. Криволинейная створка также позволяет переместить нижний конец передней стенки ковша в сторону от зоны быстрого износа только с небольшим изменением объема ковша, что увеличивает период времени между очистками ковша.

Краткое описание чертежей

На фиг. 1 показан ковш в соответствии с изобретением без гидросистемы, показанного на фиг. 2, вид в перспективе. Другие конструктивные элементы ковша, такие как козырек, скоба и дужка скобы, опущены на этой и других фигурах для упрощения чертежей;

на фиг. 2 – ковш, показанный на фиг. 1, с гидросистемой, вид в перспективе;

на фиг. 3 – ковш в соответствии со вторым вариантом осуществления изобретения с опущенным ограничителем, вид в перспективе;

на фиг. 4 – то же, но в положении разгрузки грунта с опущенным ограничителем, вид в перспективе;

на фиг. 4а – шарнир, показанный на фиг. 4, вид в перспективе с вырывом;

на фиг. 5 – ковш в соответствии с третьим вариантом осуществления изобретения, вид в перспективе;

на фиг. 6 – то же, вид сбоку в перспективе;

на фиг. 7 – ковш в соответствии с третьим вариантом осуществления изобретения в положении разгрузки грунта, вид в перспективе;

на фиг. 8 – ковш в соответствии с четвертым вариантом осуществления изобретения, вид в перспективе;

на фиг. 9 – ковш в соответствии с четвертым вариантом осуществления изобретения в положении разгрузки грунта, вид в перспективе;

на фиг. 10 – ковш в соответствии с пятым вариантом осуществления изобретения с показанной частью рукоятки, вид в перспективе;

на фиг. 11 – ковш в соответствии с пятым вариантом осуществления изобретения в положении разгрузки грунта, вид в перспективе;

на фиг. 12 – известная створка ковша для канатного одноковшового экскаватора, вид в перспективе;

на фиг. 13 – канатный одноковшовый экскаватор с известными ковшом и створкой в положении разгрузки грунта, вид сбоку;

на фиг. 14 – ковш в соответствии с первым вариантом осуществления изобретения в положении разгрузки грунта, совмещенный с показанной пунктиром известной створкой по фиг. 12, вид сбоку.

Варианты осуществления изобретения

Изобретение относится к ковшу 10 для канатного одноковшового экскаватора. Ковш 10 канатного одноковшового экскаватора включает в себя каркас или корпус 11. Корпус 11 включает в себя задний конец с задней стенкой 12, имеющей крепежные опоры 17 для крепления ковша к землеройному оборудованию, передний конец с передней стенкой 13, расположенной напротив задней стенки 12, и пару противоположных боковых стенок 14, каждая из которых расположена между передней и задней стенками. Корпус может иметь стенки из одной плиты или может иметь участки со сдвоенными плитами. Если корпус выполнен из сдвоенных плит, для их соединения могут иметься верхняя и нижняя стенки 26. Створка 16 с внутренней поверхностью и наружной поверхностью 36 образует нижнюю стенку ковша (фиг. 1 и 2). Створка 16 имеет переднюю часть с передним краем, расположенным рядом с передним концом ковша, заднюю часть с задним краем, расположенным рядом с задним концом ковша (т.е. с задней стенкой) и противоположные боковые края, проходящие между передним и задним краями. Задняя стенка 12, в целом, удалена от отвала или материала, подлежащего выемке во время процесса врезания. Аналогично, передняя сторона ковша (т.е. передняя стенка) является частью, которая наиболее удалена от машины во время ее движения вперед, а ковш находится в положении выгрузки.

Стенки 12 – 14 корпуса соединены между собой и образуют в целом прямоугольный контур. Каждая из стенок 12 – 14 корпуса включает в себя внутреннюю поверхность 18 – 20, т.е. заднюю поверхность 18, переднюю поверхность 19 и боковые поверхности 20. Створка 16 включает в себя нижнюю внутреннюю поверхность 21. Внутренние поверхности 18 – 21 совместно образуют полость 24, в которой размещается извлеченный грунт 25 во время его выемки (фиг. 7). Корпус 11 имеет открытый верх 22

(который обращен к материалу во время выемки грунта), через который проходит грунт, когда он входит в полость 24. Вдоль края передней стенки 13, т.е. вдоль открытого конца ковша между боковыми стенками 14 для образования режущей кромки ковша, может проходить козырек (не показан), схожий с козырьком 302, показанным на фиг. 13. Козырек часто выполняют криволинейным, чтобы его концы проходили частично по боковым стенкам 14. Створка 16 шарнирно соединена с корпусом 11 посредством шарнира 30, который предпочтительно образован парой поворотных элементов 32 и пальцев 44 (фиг. 1). Каждый поворотный элемент 32 имеет дальний конец с отверстием под шарнир. Пальцы 44 образуют ось поворота или шарнирную ось 46, вокруг которой поворачивается створка 16. Предпочтительно поворотные элементы 32 являются зеркальными отображениями друг друга, включая опорный участок 34, который приварен или иным образом прикреплен к участку наружной поверхности 36 створки 16, и установочный участок 38, который соединен с корпусом 11.

На фиг. 12 представлена стандартная створка 200 для ковша канатного одноковшового экскаватора. Створка 200, в целом, образована основной плитой 202, которая имеет размеры и форму, позволяющие ей закрывать дно ковша, когда створка закрыта, и расположенными на расстоянии друг от друга поворотными элементами 204, которые приварены к наружной поверхности створки. Поворотные элементы 204 шарнирно соединены с проушинами, приваренными к задней стенке ковша. Ось поворота или шарнирная ось 210 створки 200 расположена в направлении назад от задней стенки ковша или снаружи полости 24 ковша. В этом примере в отверстие 212 поворотных элементов 204 и проушины вставлен палец, образующий шарнирную ось 210, вокруг которой качается створка 200. Такое расположение шарнирной оси 210 на удалении от центра тяжести створки вынуждает створку сильно раскачиваться во время разгрузки грунта в грузовую машину.

В соответствии с изобретением отверстие под шарнир и шарнирная ось 46 ковша 10 расположены спереди от наружной поверхности 47 задней стенки 12 (т.е. наружной поверхности ковша, которая обращена к канатному одноковшовому экскаватору, когда ковш находится в положении разгрузки) и ближе к общему центру тяжести CG створки 16 и грунта в ковше (фиг. 1 и 2). Шарнирная ось 46 расположена спереди от наружной поверхности 47 задней стенки 12 вдоль расстояния D между задней стенкой 12 и центром тяжести CG (фиг. 1) нагруженной створки для обеспечения требуемого качания створки (т.е. с требуемым усилием и размахом качания). Предпочтительно шарнирная ось 46 должна находиться посередине между задней стенкой 12 и центром тяжести CG, но она может находиться в другом месте между наружной поверхностью 47 задней стенки 12 и

центром тяжести CG при условии обеспечения требуемого качания створки. Требуемое качание створки может быть оптимизировано (т.е. расстояние D' между наружной поверхностью 47 задней стенки 12 и шарнирной осью 46 может варьироваться) для различных геометрий ковша и для ряда различных применений. Например, при определении местоположения шарнира (т.е. расстояния D' между шарнирной осью и наружной поверхностью задней стенки) для обеспечения оптимального качания створки могут приниматься в расчет размер ковша, его форма, тип извлекаемого материала и необходимая энергия выгрузки (т.е. кинетическая энергия, которую имеет материал, когда он выгружается из ковша). Шарнирная ось будет находиться на некотором расстоянии от общего центра тяжести створки и грунта для обеспечения качания створки под действием силы тяжести. Предпочтительно, шарнирная ось должна проходить через заднюю часть полости 24.

Перемещение шарнирной оси 46 вперед относительно наружной поверхности 47 задней стенки 12 приводит к качанию створки 16 с меньшим размахом и меньшим усилием при разгрузке грунта. При качании с меньшим размахом нижний край 48 створки 16 перемещается на меньшее расстояние от корпуса 11, когда створка перемещается из закрытого положения в открытое положение, в отличие от стандартной створки 200, расположенной сзади от наружной поверхности задней стенки ковша. Это видно на фиг. 14, где показан ковш 10 в соответствии с изобретением в положении разгрузки со створкой 16, шарнирами 30 и пальцами 44, расположенными спереди от наружной поверхностью 47 задней стенки 12, и показана стандартная створка 200 с шарнирными элементами 204 и пальцами 212 сзади от наружной поверхности 47 задней стенки 12. Как показано на фиг. 14, створка 16 перемещается от корпуса 11 на расстояние $D1$, которое меньше расстояния $D2$, на которое перемещается створка 200, когда они перемещаются из закрытого положения в открытое. При качании с меньшим размахом нижний край 48 створки 16 также проходит ниже самого нижнего положения корпуса 11 на меньшее расстояние в открытом положении по сравнению с расстоянием, на которое проходит створка 200 ниже корпуса. Как показано на фиг. 14, створка 16 проходит ниже самого нижнего участка корпуса 11 на расстояние $D3$, которое меньше расстояния $D4$, на которое проходит створка 200.

Такое качание створки 16 с меньшим размахом снижает риск ее соударения с кузовом грузовика во время разгрузки грунта без ограничения разгрузки грунта. В измененном положении шарнирная ось 46 вынуждает створку перемещаться с меньшим усилием и скоростью при открывании, так что в случае непреднамеренного соударения створки с кузовом грузовика снижается риск повреждения кузова грузовика и створки. В

результате качания с меньшим размахом позволяет располагать ковш ближе к кузову грузовика для разгрузки грунта, что повышает производительность, снижает риск повреждения кузова грузовика из-за меньшего расстояния, преодолеваемого падающим грунтом (фиг. 14). Изменение положения шарнирной оси на положение спереди наружной поверхности 47 задней стенки 12 исключает необходимость подъема оператором ковша выше во избежание риска соударения створки с кузовом грузовика при разгрузке ковша или опускать ковш, так чтобы створка располагалась на дне кузова грузовика или на уже выгруженном материале перед открытием створки. Даже если перед открытием для разгрузки грунта створка 16 расположена на дне кузова грузовика или на материале, уже выгруженном в кузов грузовика, преимущество качания с меньшим размахом позволяет ковшу поворачиваться от кузова грузовика с меньшим подъемом ковша по сравнению со стандартным ковшом. Наличие створки, которая качается с меньшим размахом и меньшим усилием, также повышает безопасность рабочих и может исключить необходимость в демпферах и амортизаторах.

Как показано на (фиг. 1 и 2) опорный участок 34 каждого поворотного элемента 32 является продолговатым элементом, который проходит по диагонали через створку 16, обеспечивая дополнительную прочность створки. В этом примере установочный участок 38 образован изогнутым концом с отверстием, которое находится на одной линии с парой отверстий проушины 40 или другого соответствующего средства, прикрепленного к корпусу 11. Предпочтительно поворотные элементы 32 изогнуты так, что опорный участок 34 проходит внутрь от крюкообразного установочного участка 38 по наружной поверхности створки 16, при этом установочный участок 38 расположен перпендикулярно шарнирной оси 46 снаружи боковых стенок 14. В представленном варианте выполнения каждая проушина 40 образована плитой 42, прикрепленной на некотором расстоянии от соответствующей боковой стенки 14. В стандартных вариантах проушина может быть объединена с конструкцией ковша коробчатой конструкции. Однако могут использоваться другие шарнирные конструкции. Палец 44 вставляется через отверстия в проушине 40 и соответствующий поворотный элемент 32 для образования шарнирного соединения, вокруг которого движется створка 16. Пальцы 44 образуют ось поворота или шарнирную ось 46 створки 16 для ее перемещения между открытым и закрытым положениями.

В альтернативном варианте (фиг. 3, 4 и 4а) ковш 310 включает в себя корпус 311 и створку 316, которые во многом схожи с корпусом 11 и створкой 16. Далее будут описаны различия этих вариантов осуществления изобретения, а схожие и относящиеся к ковшу 310 особенности не приводятся. Каждая боковая стенка 314 имеет паз 339 вдоль края 331, обращенного к створке 316 (т.е. края, находящегося с противоположной стороны от

открытого верха 322). Шарниры 332 образованы прямолинейными поворотными элементами 338, каждый из которых имеет отверстие, находящееся на одной линии с отверстиями в соответствующей боковой стенке 314. Поворотные элементы 338 предпочтительно в первую очередь контактируют со створкой 316 в том месте, которое находится ниже заднего края створки 316, так что шарнир в точке соединения со створкой находится ближе к центру давления действующего на створку грунта. Расположение точки соединения ближе к центру давления уменьшает момент, действующий на створку, и позволяет получить более устойчивую створку. Поворотные элементы 338 вставлены в пазы 339 для соединения створки 316 с корпусом 311. Могут использоваться другие шарнирные конструкции, подобные проушинам ковша 10. Через отверстие в боковой стенке и в соответствующем поворотном элементе 338 для образования шарнирного соединения вставлен палец 344, вокруг которого движется створка 316. Пальцы 344 образуют ось вращения или шарнирную ось 346 створки 316 для ее перемещения между открытым и закрытым положениями. Во время врезания в грунт створка защищает пазы и снижает вероятность попадания мелких частиц в отверстия. Когда створка освобождается для разгрузки материала, количество мелких частиц, которые попадают в пазы, сводится к минимуму за счет действия силы тяжести, поскольку пазы обращены вниз. Использование прямолинейных поворотных элементов вместо изогнутых поворотных элементов, как в ковше 10, уменьшает величину напряжений в шарнире. Прямолинейный поворотный элемент имеет меньшую массу, уменьшая тем самым массу ковша.

Стандартная створка 200 (фиг. 12) содержит фиксатор 214, который выдвигается для удерживания створки 37 в закрытом положении и убирается для освобождения створки во время разгрузки грунта. Фиксатор 214 включает в себя стержень 216, который установлен в вертикальном положении вдоль центральной линии створки 200 с помощью направляющей конструкции 218. В стержне 216 фиксатора рядом с его верхним концом 222 выполнен паз 220 для размещения рычага 224, проходящего поперечно через этот паз. Рычаг 224 ограничивается поворотным коробом 226 с одной стороны стержня 216 фиксатора для поворотного перемещения. Со свободным концом 228 рычага 224 соединен привод (не показан) для перемещения рычага назад, когда требуется открыть створку. Перемещение рычага 224 вперед и назад обеспечивает перемещение вперед и назад стержня 216 фиксатора (т.е. сила тяжести перемещает стержень 216 фиксатора вниз, когда рычаг движется вперед). В переднем положении конец 230 стержня 216 фиксатора рядом с передней стенкой 13 помещается в канал фиксатора, прикрепленный к корпусу ковша, для фиксации створки в закрытом положении. Такое переднее положение называется фиксированным положением. В противоположном разблокированном положении нижний

конец 230 стержня 216 выводится из канала фиксатора для освобождения створки во время разгрузки грунта. Разблокированное положение (т.е. когда стержень 216 фиксатора движется к задней стенке 12 ковша) называется освобожденным положением.

Стандартный фиксатор 214 может использоваться в створке 16 или створке 316, однако он имеет недостатки. Например, стержень 216 и канал расположены вдоль переднего края 230 створки для обеспечения достаточного сопротивления большим усилиям, которые возникают в результате размещения тяжелого грунта в ковше. Центральный участок створки рядом с передней стенкой 213 является областью быстрого износа и требует постоянного ухода с учетом абразивности материала, который движется по компонентам при каждой разгрузке грунта. Грунт имеет склонность к застреванию в канале фиксатора и направляющей конструкции 218, требуя остановки врезания в грунт для извлечения материала и обеспечения работы стержня фиксатора. Кроме того, фиксатор 214 является по существу узлом с рядом компонентов. Стержень 216 фиксатора и другие компоненты являются большими прочными элементами, обеспечивающими достаточное сопротивление высоким нагрузкам, возникающим из-за удержания створки в закрытом положении с материалами, содержащимися в корпусе ковша, и из-за соударения материала со створкой во время выемки грунта. Большая масса компонентов фиксатора значительно увеличивает массу ковша и уменьшает количество грунта, которое может вмещать ковш во время выемки грунта или количество износостойкого материала, который может быть использован в ковше. Уменьшенная масса ковша и большее количество загруженного материала могут привести к повышению производительности, в противном случае грузовики будут недогружены, т.е. желательно, чтобы ковши наполняли кузова грузовиков за одну или несколько полных разгрузок ковша. Уменьшенная масса ковша также может позволить добавление износостойкого материала для увеличения его срока службы.

Изменение положения шарнирной оси 46 на переднее положение требует меньшего противодействующего усилия для удерживания створки в закрытом положении, поэтому от стандартного фиксатора 214 можно отказаться, однако створка в соответствии с изобретением может включать в себя обычный фиксатор. Как вариант, для предотвращения непреднамеренного открытия створки вместо фиксатора может использоваться тормоз 56. В первом примере (фиг. 2) вместо фиксатора 214 может использоваться гидросистема 64. В этом примере гидросистема 64 включает в себя пару гидроцилиндров 66. Каждый гидроцилиндр 66 установлен между створкой 16 и проушиной 68, прикрепленной к задней стенке 12. Трубопроводы 70 соединяют по жидкости цилиндры 66 с аккумулятором 72. Цилиндры действуют как единое целое для

удержания и фиксации створки в закрытом положении. В гидросистеме используется аккумулятор 72 для накопления энергии с целью создания остаточного давления в цилиндрах. Открывающийся клапан 74 позволяет давлению распространяться от цилиндров 66 до аккумулятора для открывания нагруженной створки и обратно в цилиндр для закрывания створки после вываливания груза. Гидросистема 64, имеет низкую стоимость и небольшой вес и является альтернативой фиксатору 214. Использование гидросистемы 64 надежно обеспечивает равномерное давление для обоих шарнирных элементов 32.

В другом альтернативном варианте (фиг. 5 – 7) тормоз 56а включает в себя стержень 58, который соединен с поворотным элементом 32 с помощью ножки 60. Известны тормоза разных типов, и в первом примере штанга 58 может проходить через узел 62 тормоза кулачкового типа, прикрепленного к задней стенке 12 корпуса 11 ковша. Узел 62 тормоза может отключаться для обеспечения свободного перемещения створки 16 в открытое или закрытое положения или включаться для фиксации тормозного стержня 58 и предотвращения перемещения стержня и створки. Можно использовать один тормоз 56а, установленный в центре створки, или тормоз 56а может быть установлен для каждого поворотного элемента 32.

Исключение фиксатора 214 ведет к уменьшению массы ковша, что позволяет увеличить загрузку или создать возможность крепления дополнительного износостойкого материала к ковшу. Исключение фиксатора 214 также уменьшает объем технического обслуживания и ремонт фиксатора и позволяет получить средства для удерживания створки в закрытом положении (например, тормоз 56 или 56а), имеющие больший срок службы. Кроме того, тормоз может выполнять функции как демпфера, так и фиксатора. Использование тормоза для обеих вышеуказанных целей позволяет исключить обычно используемый отдельный демпфер. Демпфер представляет собой устройство, которое демпфирует качание створки посредством трения о вращающиеся диски. Исключение отдельного демпфера ведет к уменьшению стоимости, снижению веса и уменьшению объема технического обслуживания.

В альтернативной конструкции (фиг. 8 и 9) створка 75 может быть снабжена передним участком 78, который изогнут внутрь к режущей кромке. Термин «изогнутый» включает в себя участок, который расположен в целом под углом во внутреннем направлении, т.е. иметь прямолинейный уклон или быть изогнутым внутрь по кривой. Корпус имеет сопрягающиеся поверхности, так чтобы передний участок 78 створки 75 примыкал к нижним краям корпуса, когда створка закрыта. Выполнение створки 75 криволинейной в отличие от плоской створки позволяет получить большую прочность.

Повышенная прочность криволинейной створки 75 позволяет использовать более тонкую стальную плиту или уменьшенные опоры для снижения массы и/или получить створку, которая имеет больший срок эксплуатации и/или снабжена большим количеством износостойкого материала. Криволинейная створка 75 также улучшает открывание для улучшенной разгрузки материала, т.е. из полости 24', образованной верхней поверхностью 18', нижней поверхностью 19' и боковыми поверхностями 20' (фиг. 9). Криволинейная створка также позволяет ковшу опускаться ниже относительно кузова грузовика для разгрузки грунта. Использование криволинейной створки также позволяет изменить положение опорного участка 80 корпуса 82 ковша на положение вне области быстрого износа у нижнего переднего угла полости ковша, т.е. корпус 82 ковша изгибается вперед у опорного участка 80 таким образом, что створка 75 образует передний нижний угол полости 24'. Это является преимуществом, поскольку створку легче и дешевле отремонтировать или заменить по сравнению с корпусом ковша. Створка 75 может использоваться с обычным шарниром 84 (т.е. с шарнирной осью, расположенной сзади от задней стенки корпуса ковша), как показано на фиг. 8 и 9, или с шарниром 30 или 332 для получения преимуществ, обеспечиваемых за счет расположения шарнирной оси 46 впереди задней стенки 12. Для фиксации криволинейной створки 75 в закрытом положении можно использовать тормоз 56 или 56а.

В представленном альтернативном варианте фиксатор 86 снабжен по меньшей мере одним поперечным стержнем 88, который перемещается так, чтобы каждый его конец в поперечном направлении за сторонами 90 створки 75 помещался в каналы фиксатора (не показаны), прикрепленные к боковым стенкам 92 корпуса 82. Стержень 88 фиксатора может перемещаться поворотным механизмом (не показан). Различные типы поворотных механизмов и способы их работы широко известны. Например, поворотный механизм может перемещать два стержня 88 фиксатора 86, присоединенные к одному и тому же приводному устройству, один сверху приводного устройства, а другой снизу приводного устройства, так чтобы свободные концы каждого стержня 88 фиксатора перемещались в поперечном направлении наружу или внутрь для фиксации или разблокирования створки. В альтернативном варианте один стержень 88 фиксатора может поворачиваться посередине створки одним концом вниз на одной стороне, и другим концом вверх на другой стороне. В этом примере один канал фиксатора имеет отверстие, обращенное к переднему концу ковша для размещения стержня фиксатора, движущегося вверх, и один канал фиксатора имеет отверстие, обращенное к заднему концу ковша для размещения стержня фиксатора, движущегося вниз. Использование одного стержня 88 фиксатора обеспечивает перемещение его обоих концов на одинаковое расстояние и снижает

вероятность того, что один из стержней фиксатора будет застревать и не позволит створке полностью зафиксироваться.

Фиксатор 86 может иметь пружинный механизм для поворотного отклонения стержня за счет смещения пружины во время закрытия створки, после чего пружины возвращаются в зацепление с каналами фиксатора и удерживаются на месте смещенной пружины. Фиксатор может быть разблокирован тяговым канатом, который преодолевает смещение пружины. В качестве альтернативы, стержень фиксатора может быть расположен асимметрично относительно его поворотного соединения, так чтобы стержень фиксатора под действием силы тяжести возвращался в предварительно заданное положение для удерживания стержня фиксатора в каналах фиксатора. В еще одном альтернативном варианте гидросистема может толкать стержень фиксатора в фиксированное положение. Рассмотренные случаи являются только примерами фиксирующих механизмов, и могут использоваться по отдельности или в различных комбинациях. Изменение положения фиксатора, находящегося снизу створки, на положение на сторонах 90 ведет к меньшему засорению, уменьшению необходимого объема технического обслуживания, поскольку фиксатор будет расположен снаружи области быстрого износа ковша, и увеличению срока службы фиксатора 86 по сравнению с фиксатором 214.

Фиксаторы 214 и 86 показаны со створками 200 и 75, которые соединены с корпусом ковша с помощью обычных шарниров 204 и 84. Фиксаторы 214 и 86 могут использоваться с шарниром 30 или 332 в соответствии с изобретением с шарнирной осью 46, которая расположена спереди задней стенки 12. В конструкции с такой шарнирной осью 46, расположенной в измененном положении, для противодействия открытия створки требуется меньшее усилие. В результате компоненты фиксатора могут иметь меньшие размеры и меньший общий вес по сравнению с обычными фиксаторами. Фиксатор или ограничительный механизм также могут перемещаться от нижнего участка створки из-за меньшего момента сопротивления, необходимого для удерживания створки в закрытом положении, как в тормозах 56, 56а и фиксаторе 86. Как указано выше, меньший вес ковша позволяет вмещать больше грунта в полости 24 и/или добавлять больше износостойкого материала.

Согласно другому аспекту изобретения (фиг. 10 и 11) створка 100 с шарниром 30 на имеющемся ковше может быть модернизирована (или на новом ковше такой же конструкции). Однако при использовании некоторых существующих ковшей без дополнительного изменения створка, качающаяся вокруг шарнирной оси 46, проходящей через полость 24, будет контактировать с корпусом 102 и взаимодействовать с ним при

повороте в открытое положение. Для приспособливания препятствующего участка створка 100 делается короче у ее заднего края, а вдоль заднего участка 106 нижнего отверстия 108 ковша 110 выполняется поворотный щиток 104. Щиток 104 соединяется с корпусом 102 вдоль его заднего края 112 посредством пары обычных шарниров 114, так чтобы щиток 104 мог свободно качаться вокруг поворотной оси 116. Передний край 118 щитка 104 установлен вдоль заднего края 120 внутренней поверхности 122 створки 100. Когда створка 100 находится в закрытом положении, щиток 104 также находится в закрытом положении из-за контакта с внутренней поверхностью 122 створки 100. Щиток 104 препятствует потере груза через зазор 124 между задним концом 120 створки 100 и корпусом 102. Когда створка 100 освобождается для разгрузки грунта, щиток под действием силы тяжести поворачивается со створкой 100, не препятствуя разгрузке материала. Поскольку створка расположена со сдвигом вперед относительно задней стенки 112, она освобождает заднюю стенку во время поворота вокруг шарнирной оси 46, находящейся в измененном положении. Использование щитка 104 дает преимущество для определенных конструкций ковшей и позволяет изменить створку 16 в соответствии с изобретением для ее использования на известном ковше. Для уменьшения створки и дополнительного уменьшения массы ковша без изменения корпуса также может использоваться (в новом или известном ковше) щиток 104.

Различные объекты изобретения могут использоваться совместно друг с другом или по отдельности. В качестве примера створка с криволинейным нижним концом может использоваться с поворотными элементами, которые позволяют поместить шарнирную ось впереди задней стенки ковша, а щиток может использоваться с любыми конструкциями ковша.

ФОРМУЛА ИЗОБРЕТЕНИЯ

1. Ковш (10) для канатного одноковшового экскаватора, содержащий корпус (11) и створку (16), вместе образующие полость (24) для размещения в ней материала во время работы канатного одноковшового экскаватора, причем корпус (11) включает в себя переднюю стенку (13), расположенную напротив нее заднюю стенку (12) и боковые стенки (14), проходящие между передней (13) и задней (12) стенками, отличающийся тем, что задняя стенка (12) имеет наружную поверхность (47) соединенную с канатным одноковшовым экскаватором, когда ковш (10) находится в положении разгрузки, створка (16) шарнирно соединена с корпусом (11) для приведения в действие под действием силы тяжести для перемещения между открытым положением и закрытым положением вокруг оси (46) поворота, проходящей перед наружной поверхностью (47) задней стенки (12) ковша (11), вдоль расстояния (D) между задней стенкой (12) и центром тяжести (CG) нагруженной створки (16).

2. Ковш по п. 1, отличающийся тем, что створка (16) шарнирно соединена с корпусом (11) посредством пары поворотных элементов (32), каждый из которых соединен со створкой (16) и шарнирно связан с корпусом (11).

3. Ковш по п. 1, отличающийся тем, что корпус (11) включает в себя задний конец с опорами для крепления ковша (10) к канатному одноковшовому экскаватору и передний конец, имеющий режущую кромку для контакта с грунтом и врезания в него и опорный участок (80), при этом передний участок (78) створки (16) расположен рядом с передним концом корпуса, а задний участок створки расположен рядом с задним концом (120) корпуса, причем передний участок (78) створки (16) изогнут вперед у опорного участка (80) с возможностью примыкания при закрытой створке к корпусу (11), имеющего соответствующую форму.

4. Ковш по п. 3, отличающийся тем, что передний участок (78) створки (16) закруглен вперед у опорного участка (80).

5. Ковш по п. 1, отличающийся тем, что створка (16) удерживается у передней стенки (13) ограничителем для приема подлежащего выемке материала, и открытым положением, в котором ограничитель освобождает створку (16) от передней стенки (13) для разгрузки указанного материала.

6. Ковш по п. 5, отличающийся тем, что ограничитель является освобождаемым фиксатором, соединяющим створку (16) с по меньшей мере одной из сторон ковша (10).

7. Ковш по п. 5, отличающийся тем, что в котором ограничитель представляет собой стержень (58) и тормоз (56).

8. Ковш по п. 5, отличающийся тем, что ограничитель представляет собой

гидросистему (64).

9. Ковш по п. 1, отличающийся тем, что створка (16), содержит внутреннюю поверхность (21), которая обращена внутрь к режущей кромке ковша и противоположащую наружную поверхность (36), передний край, задний край и противоположные боковые края, проходящие между передним (48) и задним краями, и пару поворотных элементов (32), каждый из которых имеет дальний конец с отверстием под шарнир для шарнирного соединения с корпусом (11) ковша, причем каждый поворотный элемент (32) является в целом линейным.

10. Ковш по п. 1, отличающийся тем, что ось (46) поворота проходит через полость (24).

11. Ковш для канатного одноковшового экскаватора, содержащий корпус и створку, совместно образующие полость для размещения в ней материала во время работы канатного одноковшового экскаватора, створка шарнирно соединена с корпусом парой шарниров для перемещения между открытым положением и закрытым положением вокруг оси поворота, при этом каждый шарнир содержит в целом линейный поворотный элемент, проходящий между створкой и корпусом.

12. Ковш по п. 11, в котором ось поворота проходит через полость.

13. Ковш по п. 11, корпус включает в себя задний конец с опорами для крепления ковша к канатному одноковшовому экскаватору и передний конец, имеющий режущую кромку для контакта с грунтом и врезания в него и опорный участок, при этом передний участок створки расположен рядом с передним концом корпуса, а задний участок створки расположен рядом с задним концом корпуса, причем передний участок створки изогнут вперед у опорного участка с возможностью примыкания при закрытой створке к корпусу, имеющего соответствующую форму.

14. Ковш по п. 11, в котором изогнутый участок створки является закругленным.

15. Ковш по п. 11, в котором в закрытом положении створка удерживается у корпуса ограничителем

16. Ковш по п. 15, в котором ограничитель представляет собой освобождаемый фиксатор.

17. Ковш по п. 16, в котором освобождаемый фиксатор соединяет створку с по меньшей мере одной из сторон ковша.

18. Ковш по п. 15, в котором ограничитель представляет собой стержень и тормоз.

19. Ковш по п. 15, в котором ограничитель представляет собой гидросистему.

20. Ковш по п. 11, в котором с корпусом шарнирно соединен щиток так, что край щитка расположен вдоль заднего конца внутренней поверхности створки, когда створка

находится в закрытом положении, и поворачивается от полости, когда створка находится в открытом положении.

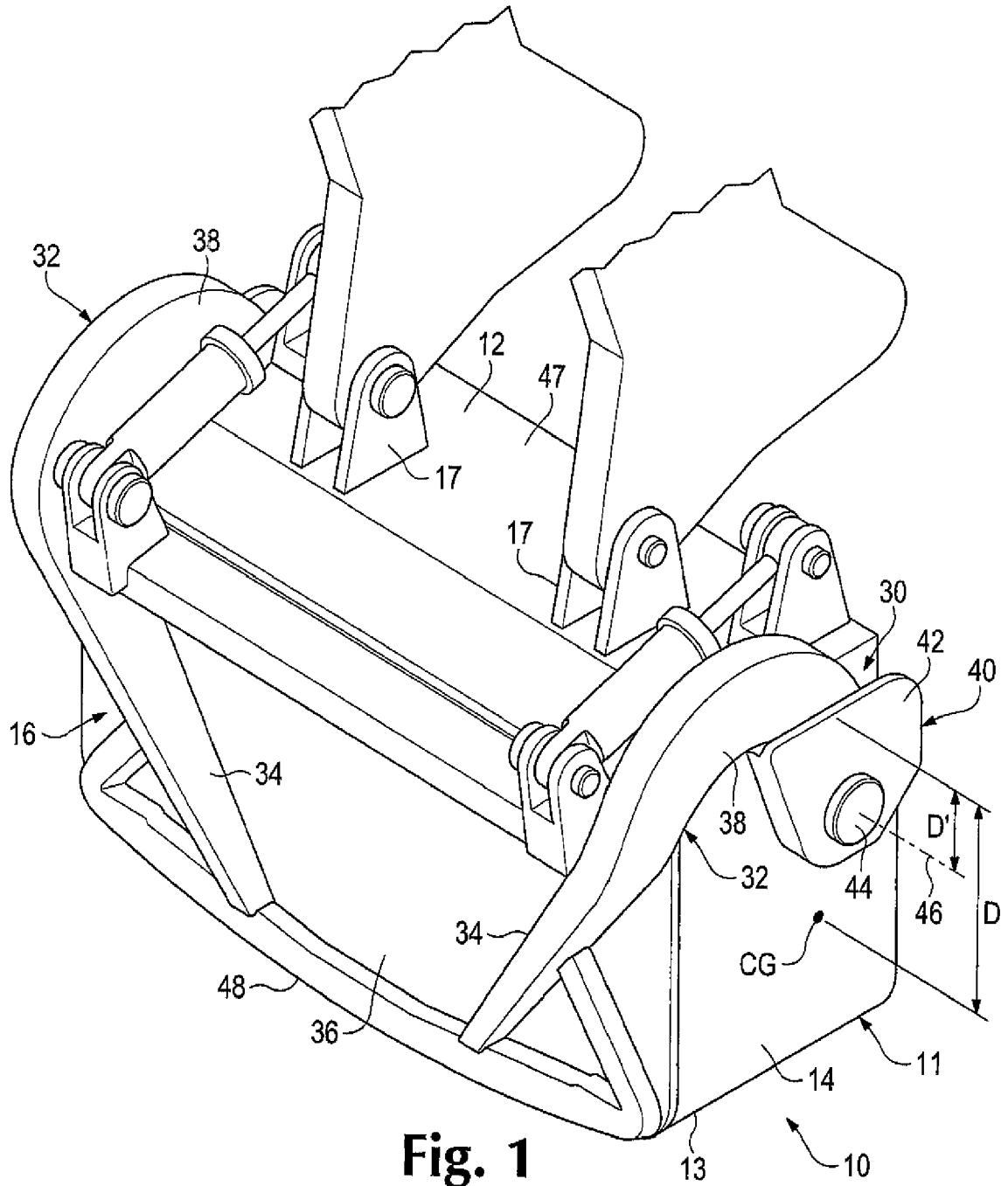


Fig. 1

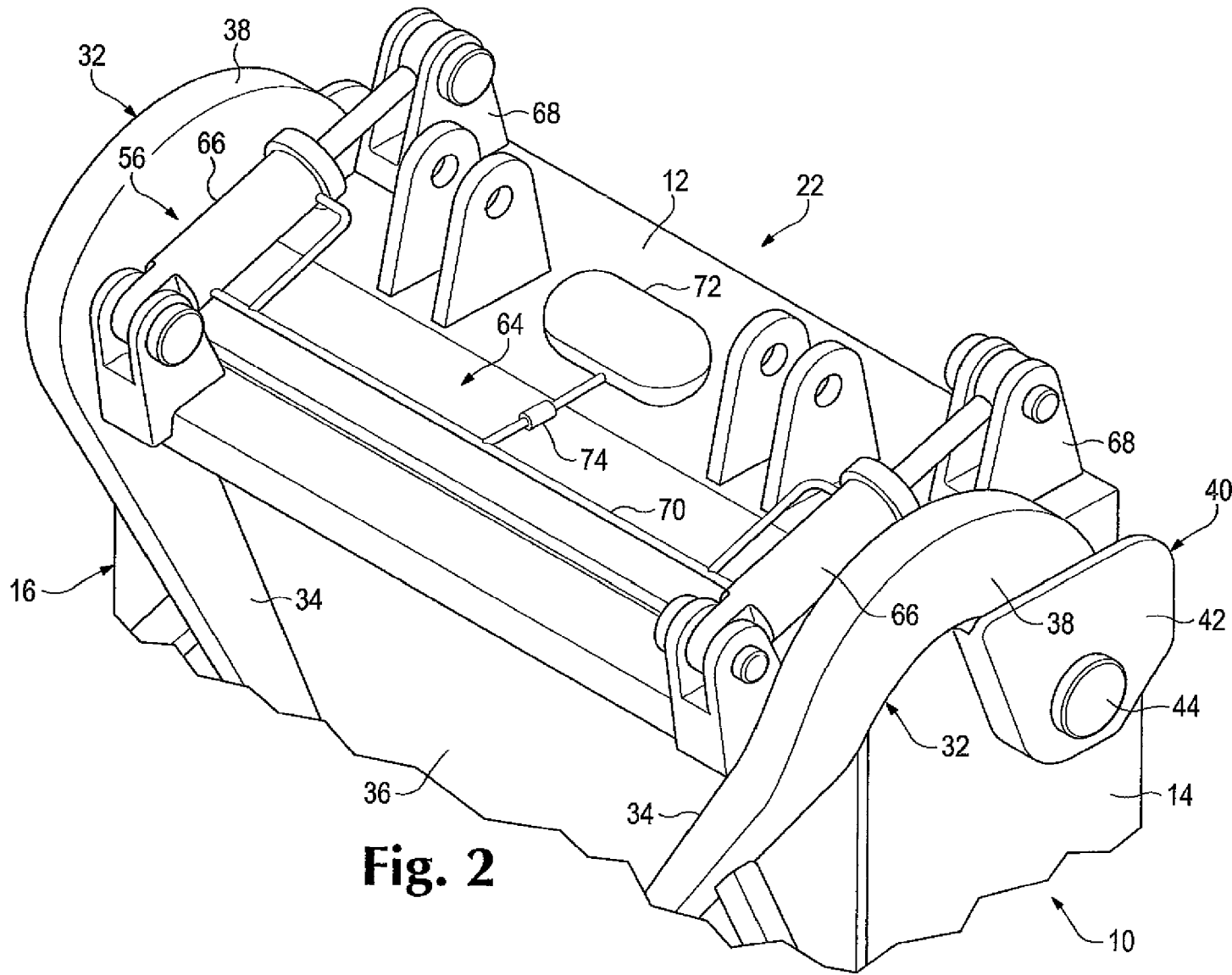


Fig. 2

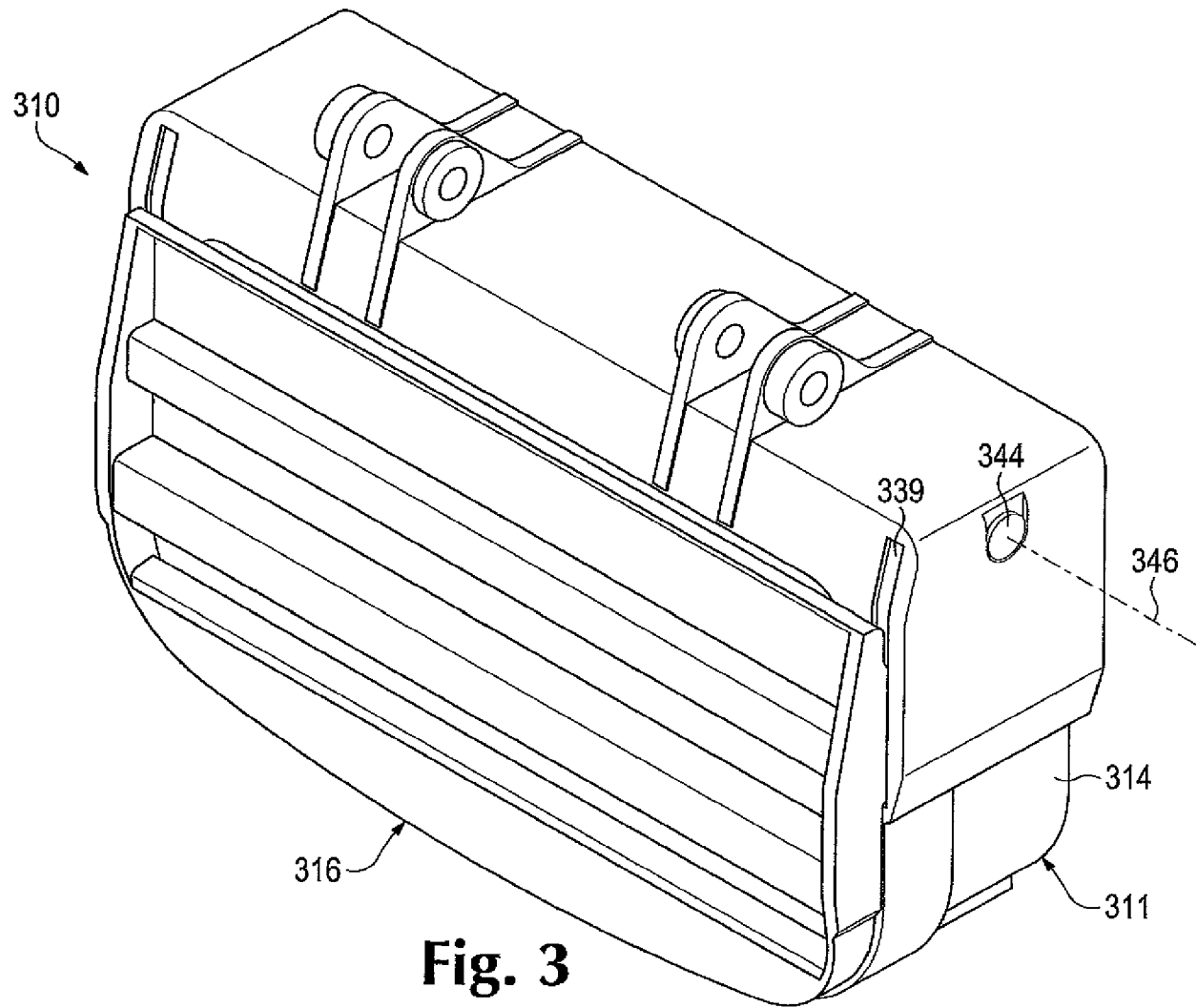


Fig. 3

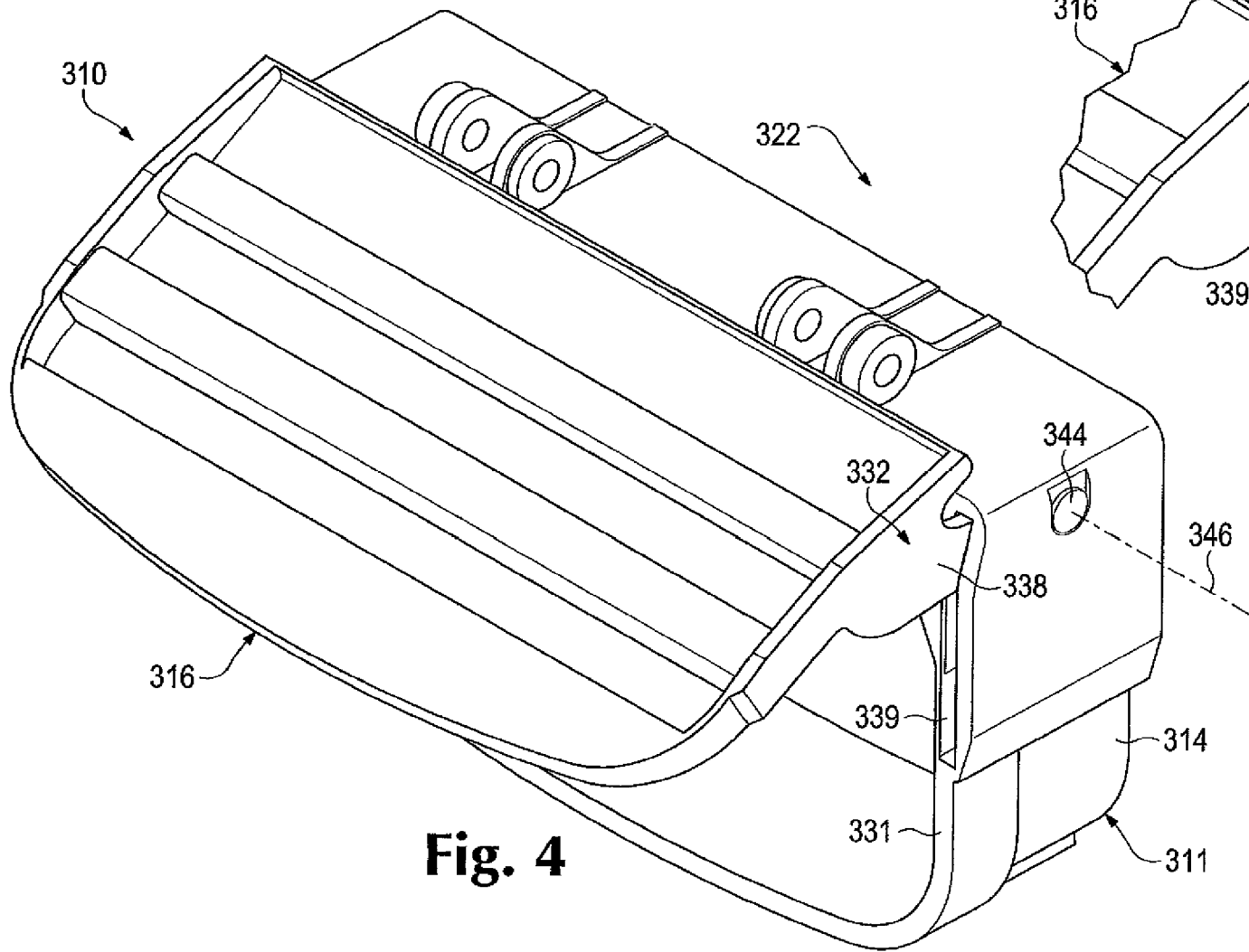


Fig. 4

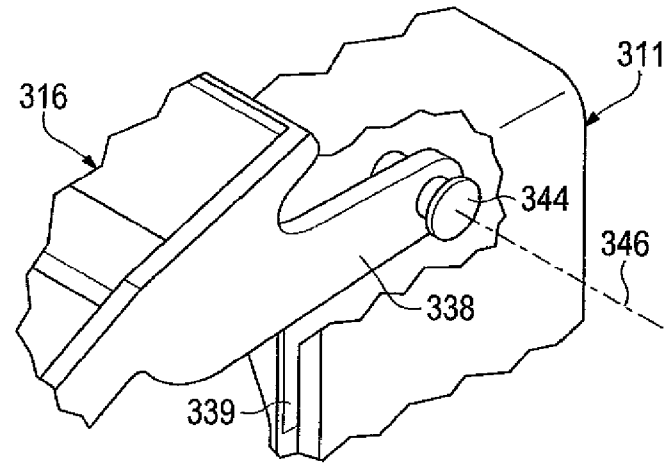


Fig. 4A

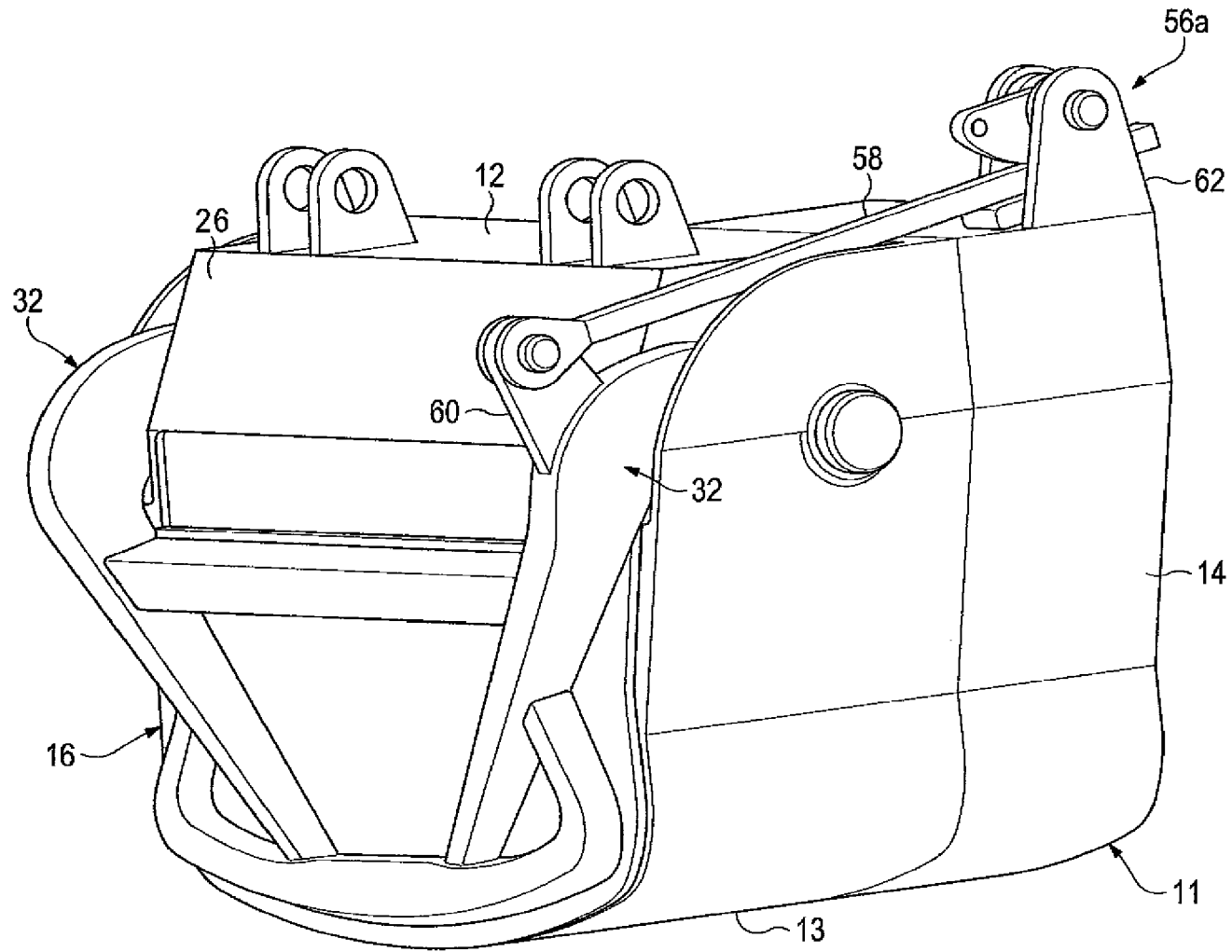


Fig. 5

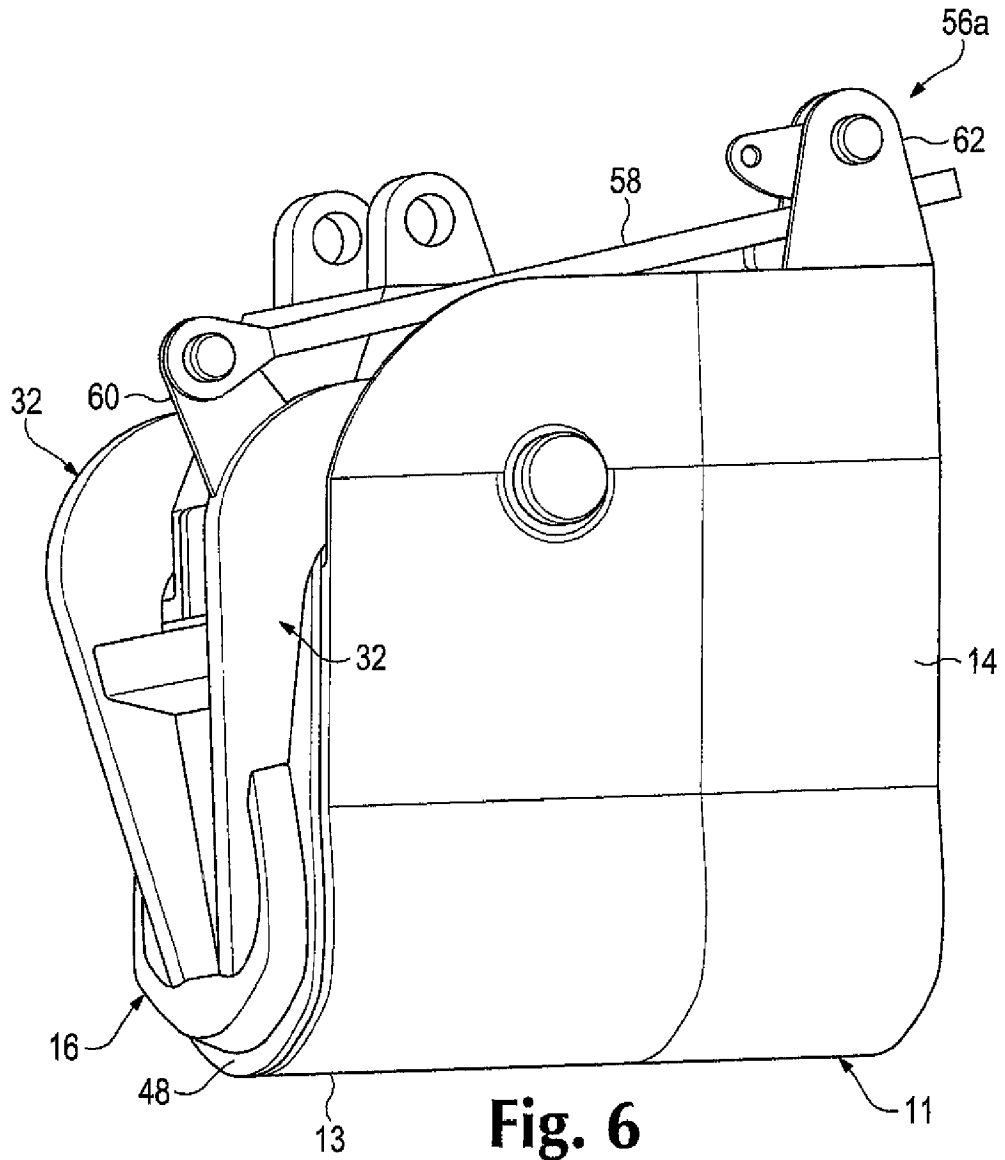


Fig. 6

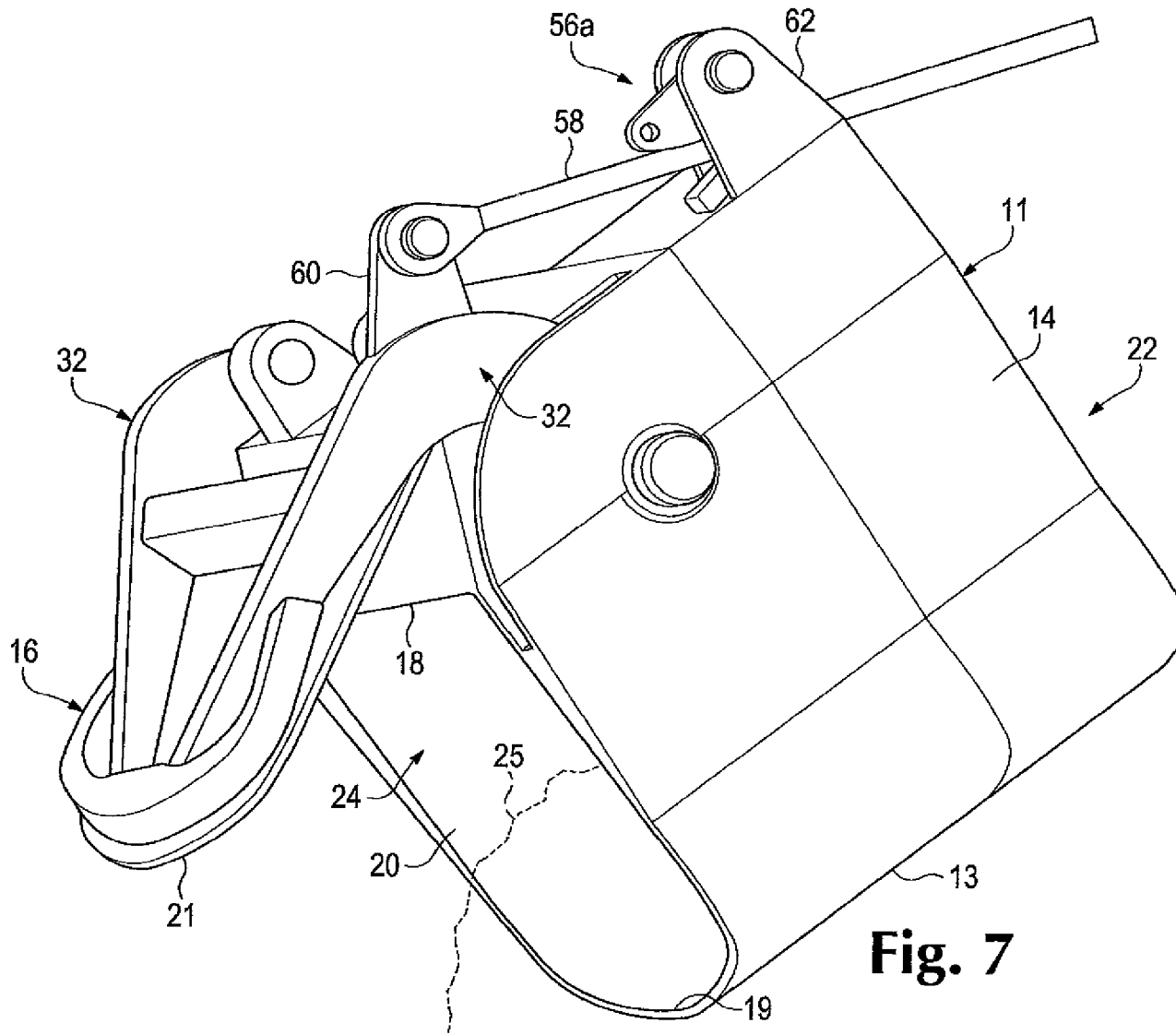


Fig. 7

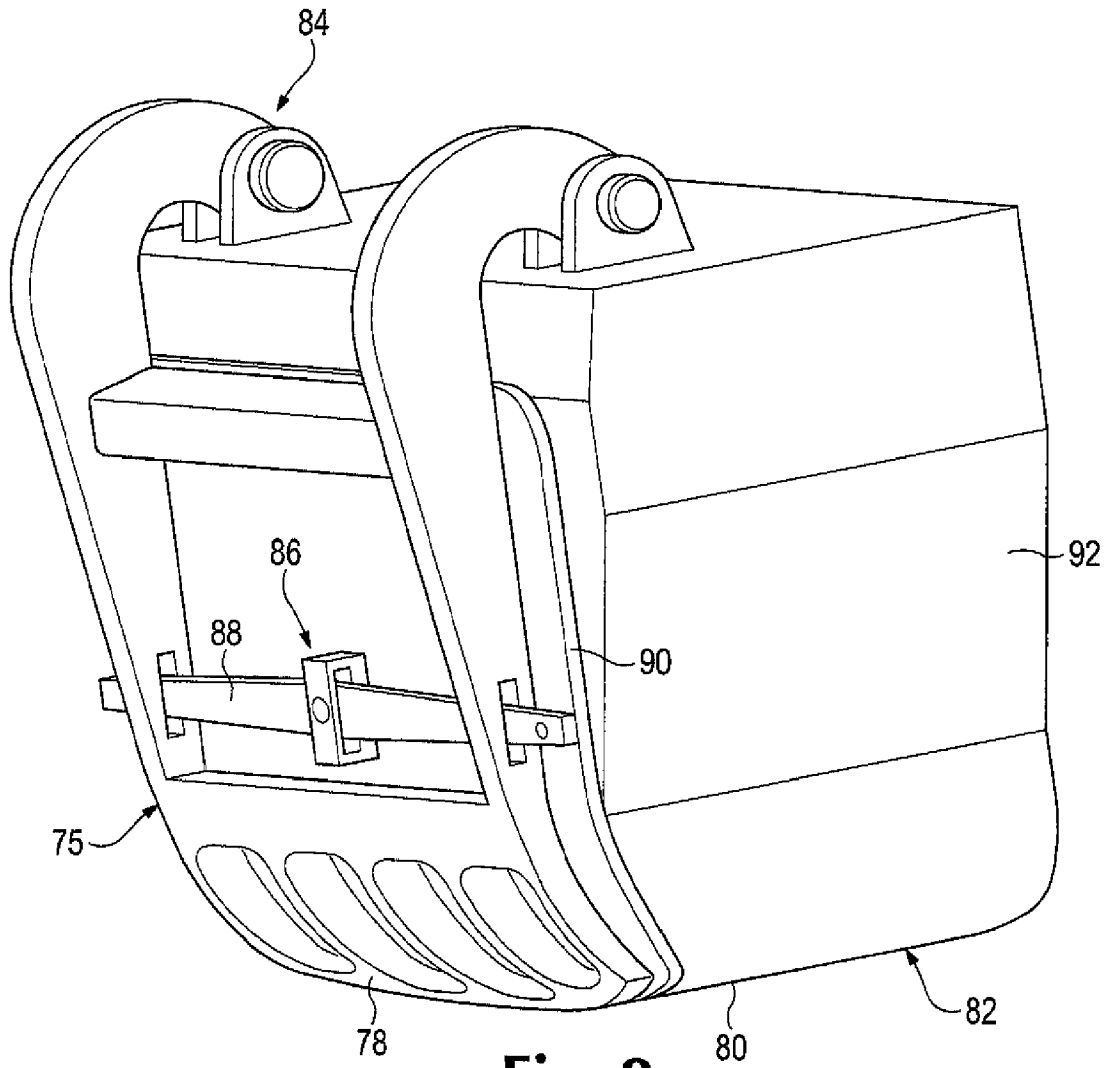


Fig. 8

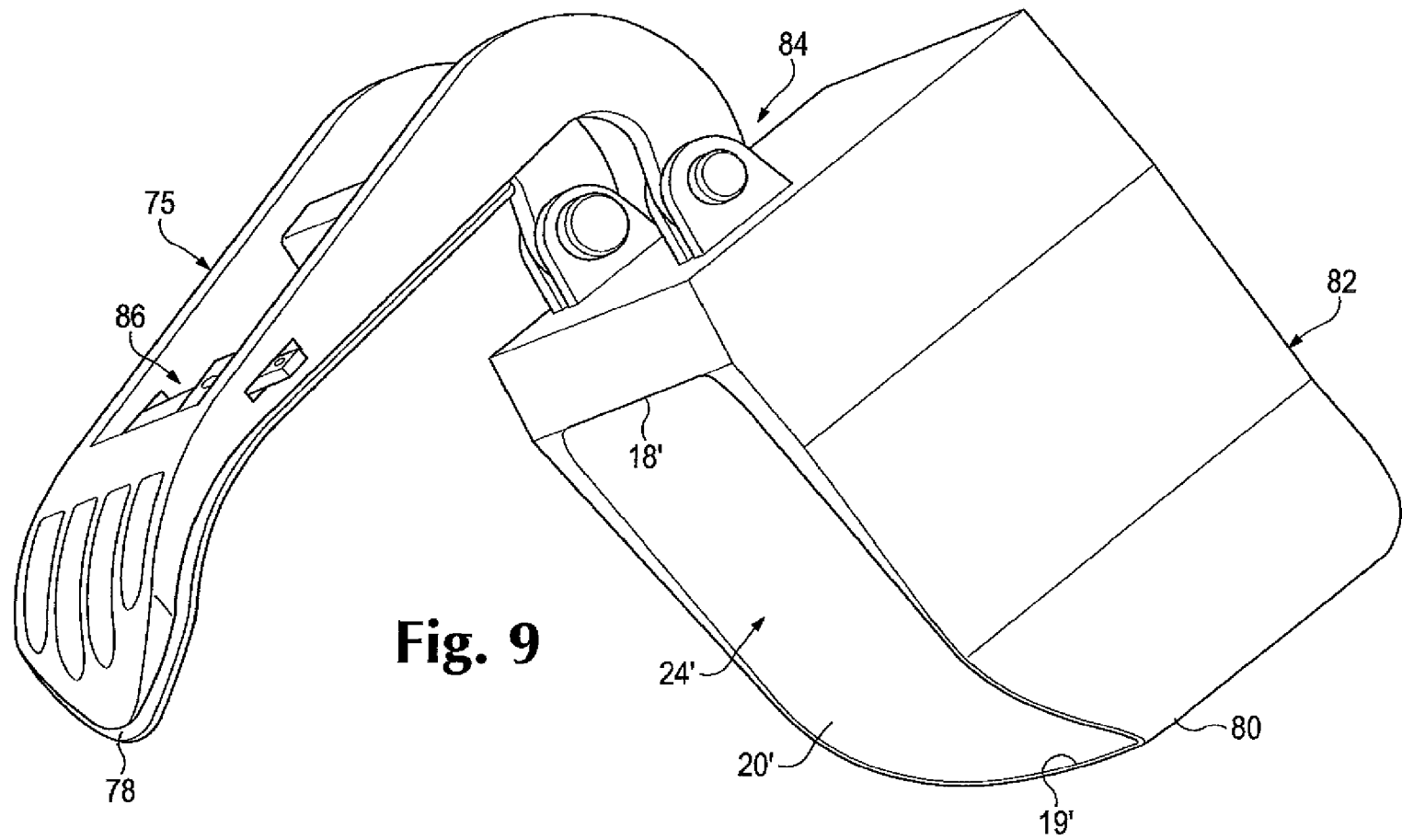


Fig. 9

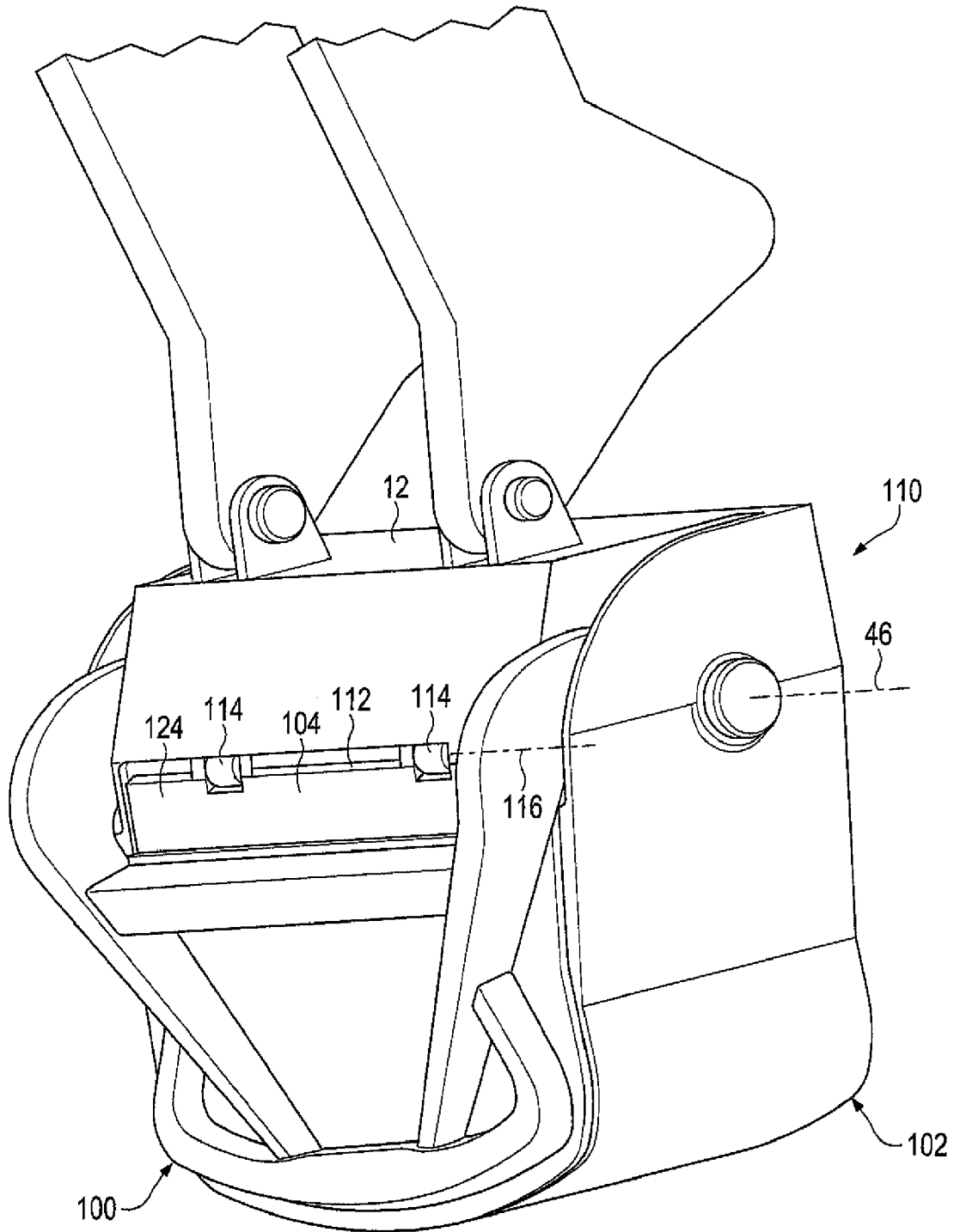


Fig. 10

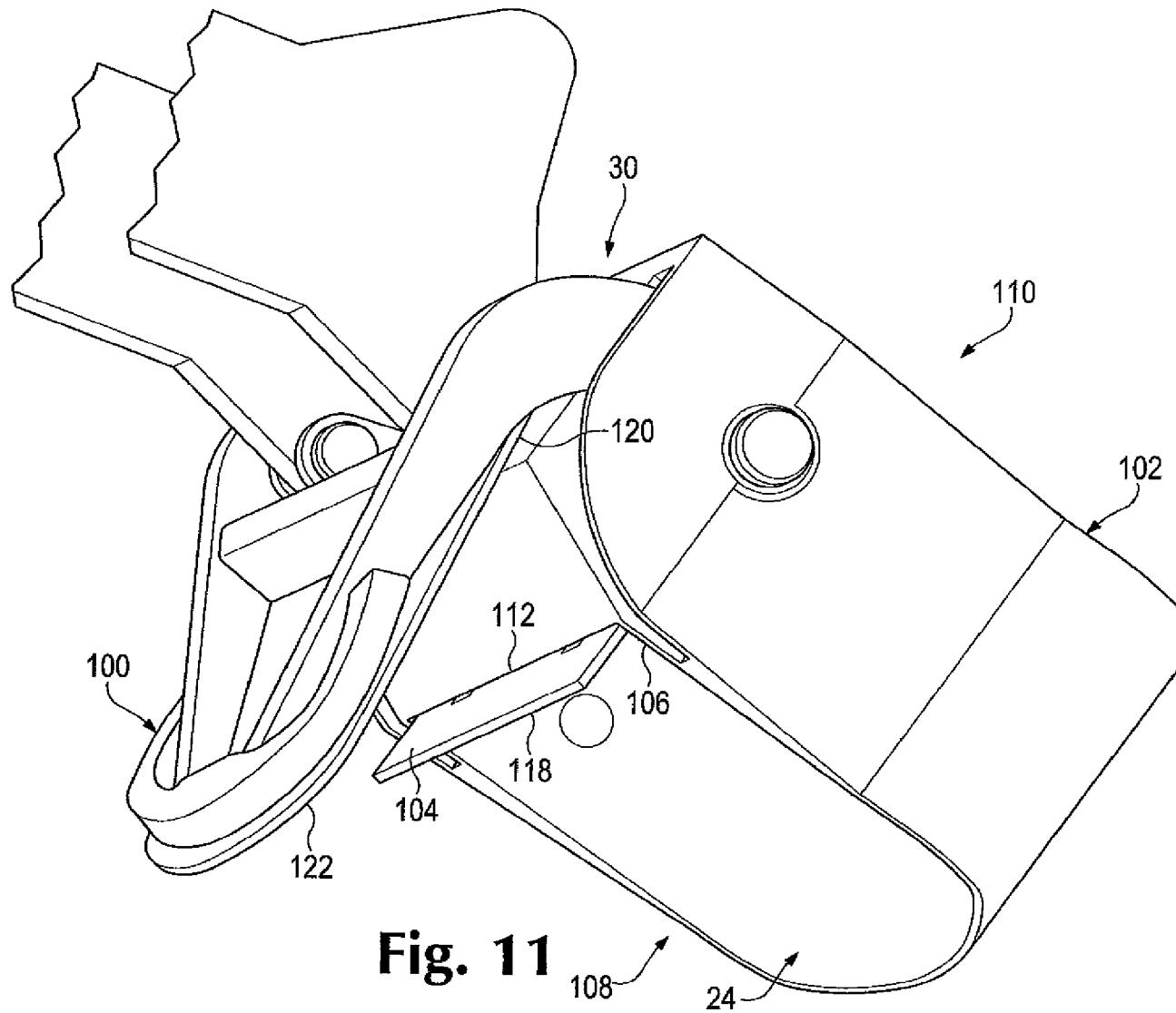


Fig. 11

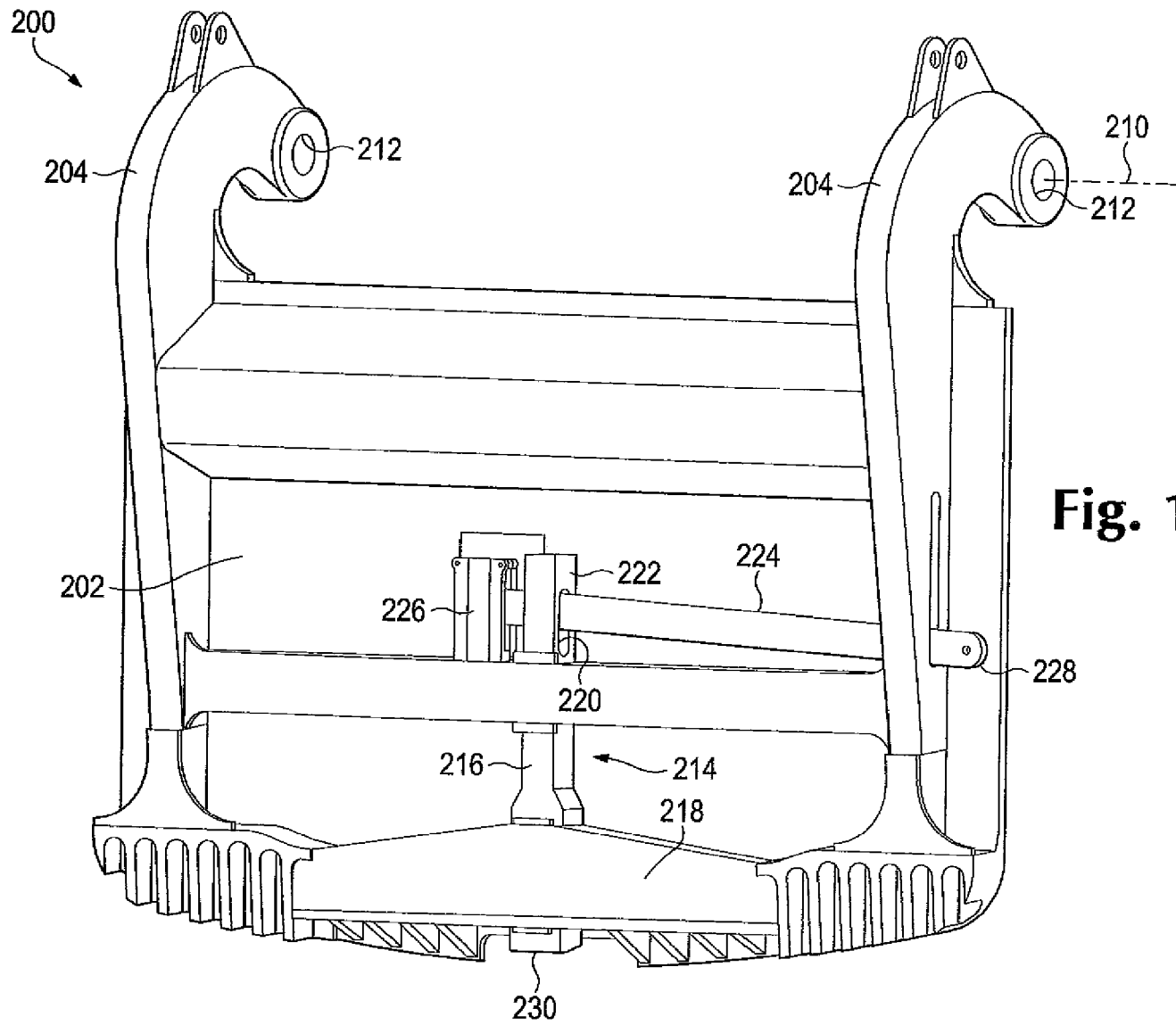


Fig. 12

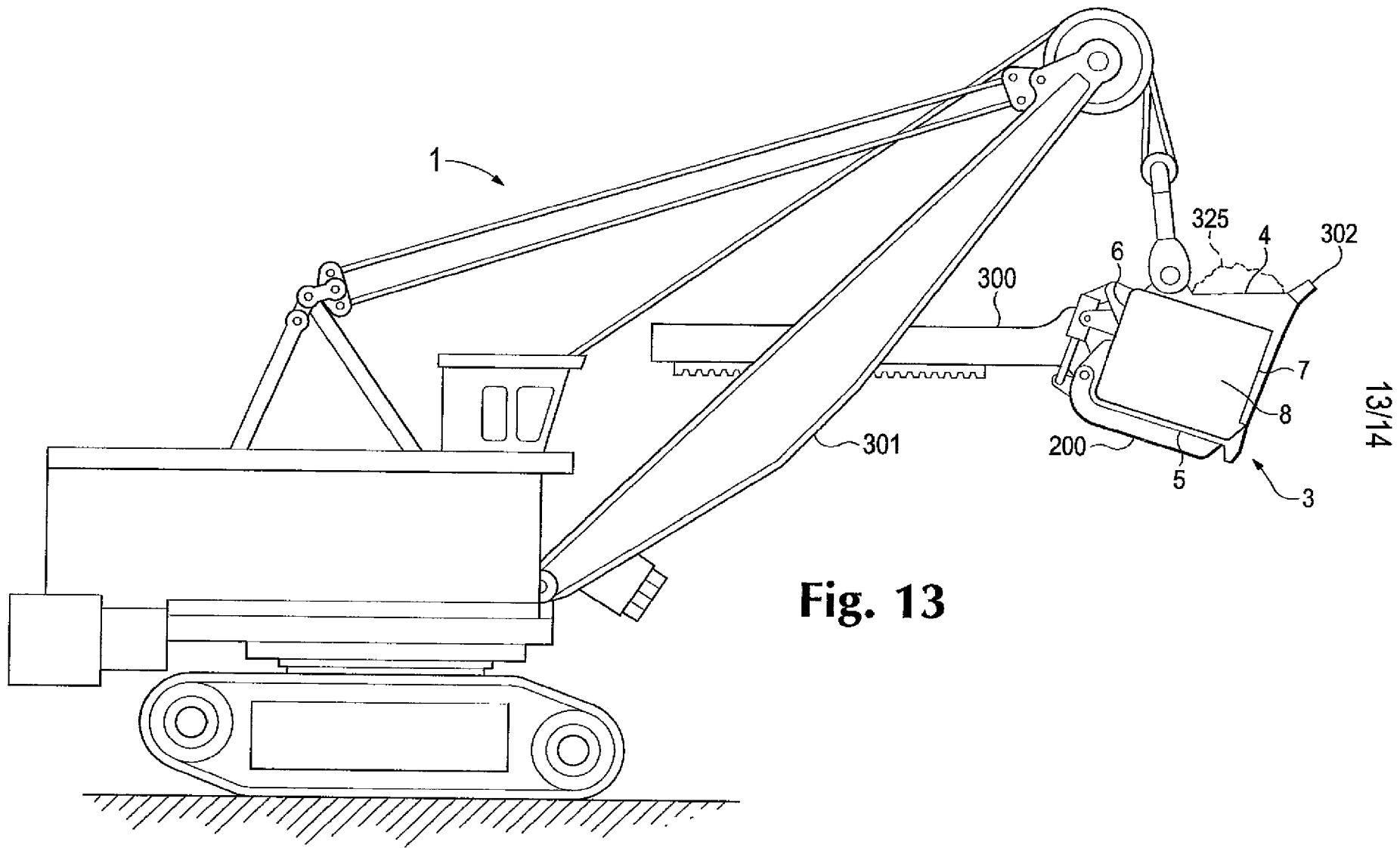
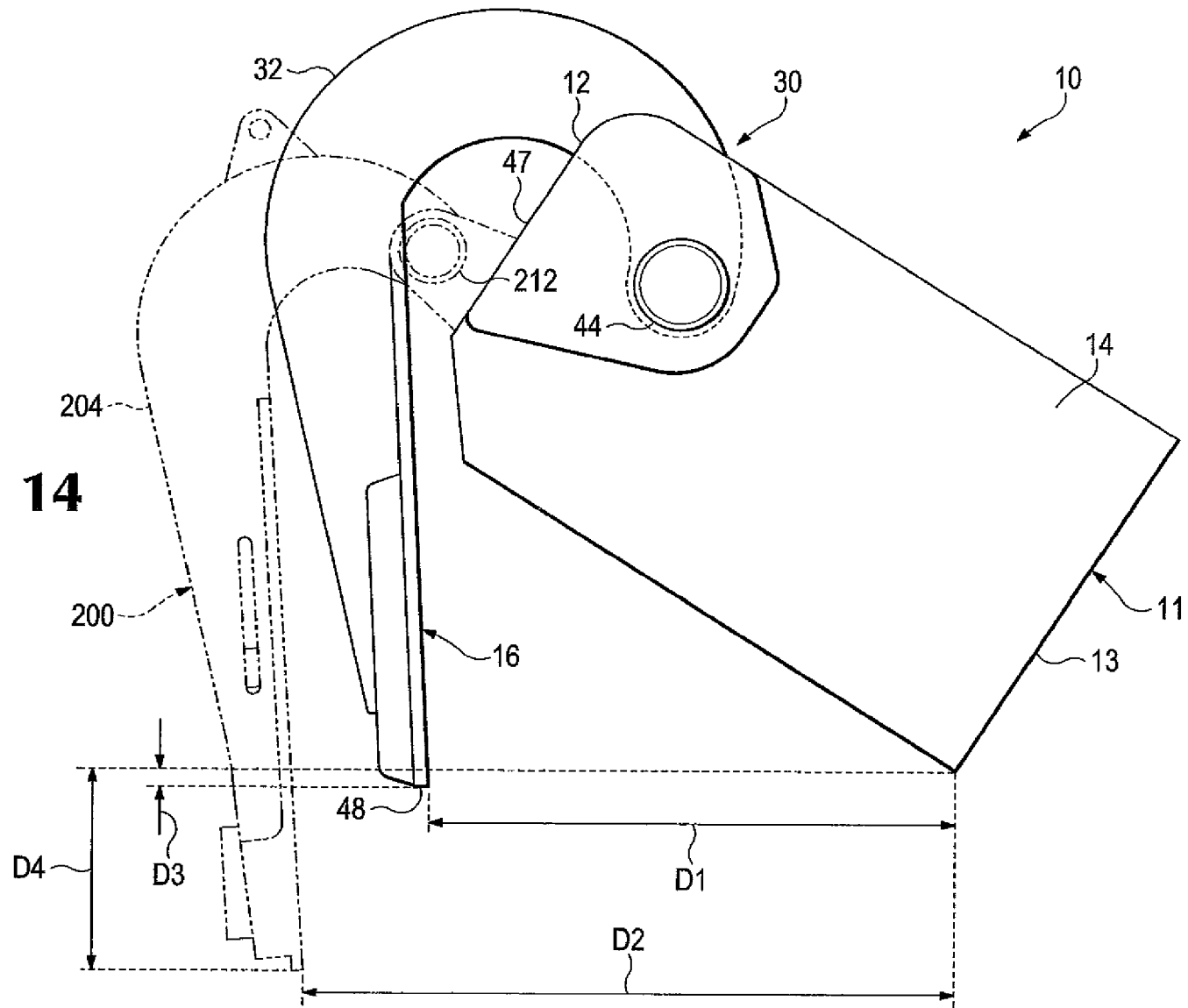


Fig. 14



INTERNATIONAL SEARCH REPORT

International application No.

PCT/US 2013/057350

A. CLASSIFICATION OF SUBJECT MATTER

E02F 3/60 (2006.01)

According to International Patent Classification (IPC) or to both national classification and IPC

B. FIELDS SEARCHED

Minimum documentation searched (classification system followed by classification symbols)

E02F 3/00, 3/04, 3/28, 3/36, 3/40, 3/46, 3/50, 3/58, 3/60, E02F 5/00, 9/00, 9/20, 9/22

Documentation searched other than minimum documentation to the extent that such documents are included in the fields searched

Electronic data base consulted during the international search (name of data base and, where practicable, search terms used)

PatSearch (RUPTO internal), USPTO, PAJ, Esp@cenet, DWPI, EAPATIS, PATENTSCOPE, Information Retrieval System of FIPS

C. DOCUMENTS CONSIDERED TO BE RELEVANT

Category*	Citation of document, with indication, where appropriate, of the relevant passages	Relevant to claim No.
X	WO 2009/010930 A2 (VAN REENEN STEEL (PTY) LIMITED et al.) 22.01.2009, p. 6-10, fig. 1-4	1-10, 12-15, 17-22, 24-29
Y		11, 23
A		16
Y	SU 1709028 A1 (VORONEZHISKY LESOTEKHNICHESKY INSTITUT et al.) 30.01.1992, col. 3	11, 23
A	US 7096610 B1 (BUCYRUS INTERNATIONAL, INC.) 29.08.2006	1-29

 Further documents are listed in the continuation of Box C. See patent family annex.

* Special categories of cited documents:

"A" document defining the general state of the art which is not considered to be of particular relevance

"E" earlier document but published on or after the international filing date

"L" document which may throw doubts on priority claim(s) or which is cited to establish the publication date of another citation or other special reason (as specified)

"O" document referring to an oral disclosure, use, exhibition or other means

"P" document published prior to the international filing date but later than the priority date claimed

"T" later document published after the international filing date or priority date and not in conflict with the application but cited to understand the principle or theory underlying the invention

"X" document of particular relevance; the claimed invention cannot be considered novel or cannot be considered to involve an inventive step when the document is taken alone

"Y" document of particular relevance; the claimed invention cannot be considered to involve an inventive step when the document is combined with one or more other such documents, such combination being obvious to a person skilled in the art

"&" document member of the same patent family

Date of the actual completion of the international search

06 December 2013 (06.12.2013)

Date of mailing of the international search report

26 December 2013 (26.12.2013)

Name and mailing address of the ISA/ FIPS
Russia, 123995, Moscow, G-59, GSP-5,
Berezhkovskaya nab., 30-1

Facsimile No. +7 (499) 243-33-37

Authorized officer

E. Svedomtseva

Telephone No. (499) 240-25-91

Box No. II Observations where certain claims were found unsearchable (Continuation of item 2 of first sheet)

This international search report has not been established in respect of certain claims under Article 17(2)(a) for the following reasons:

1. Claims Nos.:
because they relate to subject matter not required to be searched by this Authority, namely:

2. Claims Nos.:
because they relate to parts of the international application that do not comply with the prescribed requirements to such an extent that no meaningful international search can be carried out, specifically:

3. Claims Nos.:
because they are dependent claims and are not drafted in accordance with the second and third sentences of Rule 6.4(a).

Box No. III Observations where unity of invention is lacking (Continuation of item 3 of first sheet)

This International Searching Authority found multiple inventions in this international application, as follows:

1. As all required additional search fees were timely paid by the applicant, this international search report covers all searchable claims.
2. As all searchable claims could be searched without effort justifying additional fees, this Authority did not invite payment of additional fees.
3. As only some of the required additional search fees were timely paid by the applicant, this international search report covers only those claims for which fees were paid, specifically claims Nos.:
4. No required additional search fees were timely paid by the applicant. Consequently, this international search report is restricted to the invention first mentioned in the claims; it is covered by claims Nos.:

Remark on Protest

- The additional search fees were accompanied by the applicant's protest and, where applicable, the payment of a protest fee.
- The additional search fees were accompanied by the applicant's protest but the applicable protest fee was not paid within the time limit specified in the invitation.
- No protest accompanied the payment of additional search fees.

INTERNATIONAL SEARCH REPORT

International application No.
PCT/US 2013/057350

C (Continuation). DOCUMENTS CONSIDERED TO BE RELEVANT		
Category*	Citation of document, with indication, where appropriate, of the relevant passages	Relevant to claim No.