

(19)



**Евразийское  
патентное  
ведомство**

(21) **202091282** (13) **A1**

(12) **ОПИСАНИЕ ИЗОБРЕТЕНИЯ К ЕВРАЗИЙСКОЙ ЗАЯВКЕ**

(43) Дата публикации заявки  
2020.12.30

(51) Int. Cl. *F42B 12/40* (2006.01)

(22) Дата подачи заявки  
2020.06.19

---

(54) **ЦВЕТОВОЙ МАРКИРУЮЩИЙ СНАРЯД**

---

(31) P-201900124

(72) Изобретатель:

(32) 2019.06.28

**Краль Иван (SI)**

(33) SI

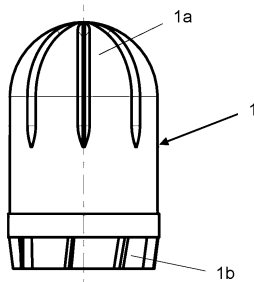
(74) Представитель:

(71) Заявитель:

**Харин А.В., Стойко Г.В., Буре Н.Н.  
(RU)**

**АРЕКС ПРОИЗВОДНЯ ОРОДИЙ,  
НАПРАВ ИН СТОРИТВЕ Д.О.О.  
ШЕНТЬЕРНЕЙ (SI)**

(57) Объектом настоящего изобретения является цветовой маркирующий снаряд, выполненный в виде нелетального снаряда для маркировки попадания цветом, находящимся в самом снаряде и выливающимся на цель при ударе. Снаряд выпускается из комплекта для переоборудования (новый ствол и затвор) реального оружия. Цветовой маркирующий снаряд согласно изобретению образован из передней части (1), задней части (2), вставленного элемента (3) и цветовой наполнителя (4), причем передняя часть (1) выполнена в виде полукруглой цилиндрической части с вертикальными ребрами (1а), при этом цветовой наполнитель (4) и элемент (3), размещенные так, чтобы завершить законченную цилиндрическую часть передней части (1), расположены с внутренней стороны передней части (1), а цветной наполнитель (4) расположен в точке контакта между передней частью (1) и задней частью (2).



**A1**

**202091282**

**202091282**

**A1**

## ЦВЕТОВОЙ МАРКИРУЮЩИЙ СНАРЯД

Объектом настоящего изобретения является цветовой маркирующий снаряд, действующий в качестве нелетального снаряда для обозначения попадания цветом, находящимся в самом снаряде и выливающимся на цель при ударе. Снаряд запускается из комплекта для переоборудования (новый ствол и затвор) реального оружия. Изобретение относится к классу F 42B 12/40 Международной патентной классификации.

Техническая проблема, успешно решаемая с помощью настоящего изобретения, заключается в конструктивном выполнении цветового маркирующего снаряда, то есть снаряда, который предназначен для маркировки попадания цветом, с использованием улучшенных баллистических свойств и более точных выстрелов, и который можно использовать с реальным оружием с использованием вставленного комплекта для переоборудования.

Патентный документ FR2323981 раскрывает маркирующий снаряд, выполненный из тонкого корпуса, изготовленного из пенополистирола и созданного из двух отдельных частей с содержащейся пигментной пылью. Снаряд вставляется в металлическую чашку, которая удерживается с помощью нитки, прикрепленной к нижней части вставки. Снаряд размещается на пластиковом кольце в металлической чашке и удерживается с помощью восковой карты. Внешняя часть металлической чашки плотно прилегает к внутреннему участку вставки, благодаря чему вставка выполнена достаточно длинной, чтобы направлять траекторию чашки. Данное решение является сложным в изготовлении и не допускает простого использования. Вот почему выстрел по цели таким снарядом является сложным и неточным.

Заявитель предоставляет подробное объяснение изобретения с помощью примера его осуществления и следующих чертежей:

- на фиг.1 показан вид сбоку цветового маркирующего снаряда согласно изобретению;
- на фиг.2 показан вид сверху цветового маркирующего снаряда согласно изобретению;
- на фиг.3 показан вид сбоку в поперечном разрезе цветового маркирующего снаряда согласно изобретению;
- на фиг.4 показан покомпонентный вид сбоку поперечного сечения цветового маркирующего снаряда согласно изобретению.

Цветовой маркирующий снаряд согласно изобретению образован из передней части 1, задней части 2, вставленного элемента 3 и цветового наполнителя 4.

Передняя часть 1 выполнена в виде полукруглой цилиндрической части, изготовленной из полиэтилена высокой плотности (PEHD), причем завершенная цилиндрическая часть образует вертикальные ребра 1а, которые удерживаются тонким соединительным слоем в полукруглой части, когда снаряд не разряжен. Передняя часть выполнена на основе калибра 7,65 мм для 9-мм патрона.

Цветовой наполнитель 4 и элемент 3 в форме стереометрической фигуры (шар или квадрат, цилиндр и т. д.) также расположены внутри передней части 1. Элемент 3 расположен так, чтобы завершить законченную цилиндрическую часть передней части 1, в то время как цветовой наполнитель 4 расположен в точке контакта между передней частью 1 и задней частью 2.

Вставленный элемент выполнен так, чтобы обеспечить увеличенный разлив цветового наполнителя 4 во время контакта с мишенью. Это важно, потому что позволяет большому пятну краски быть видимым на цели. Вставленный элемент 3 играет ключевую роль во внешней и целевой баллистике. Его форма позволяет цветовому наполнителю 4, передней части 1 и вставленному элементу 3 вращаться с одинаковой скоростью, что обеспечивает стабильный полет всего снаряда (включая заднюю часть 2). Без вставленного элемента 3 целевая баллистика более чем в десять раз менее эффективна и, прежде всего, неуправляема.

Цветовой наполнитель 4 обладает адгезионными свойствами, чтобы лучше прилипать к цели при его разливе.

Элемент 3 выполнен из термопластичного полиуретана (ТПУ) - мягкой резины.

Нижняя часть цилиндрической формы завершения передней части 1 состоит из канавки 1b, которая зафиксирована кольцом 2а задней части 2, что делает ее герметичной и предотвращает вытекание цветового наполнителя 4.

Задняя часть 2 также состоит из уплотнительного кольца 2b для герметизации газов между стволом и снарядом. Диаметр передней части 1 рассчитан в соответствии с размерами кольца 2b, то есть 7,65 мм.

Задняя часть 2 также состоит из крыльев 2с, которые обеспечивают дополнительную стабилизацию полета.

Цветовой маркирующий снаряд согласно настоящему изобретению установлен на оболочку особой формы, которая увеличивается (расширяется) во время активации. Это

позволяет работать в режиме АВТО (самовзвод) с помощью комплекта для переоборудования.

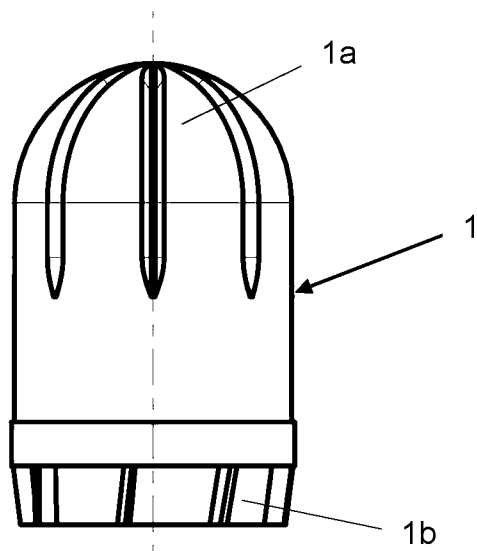
## ФОРМУЛА ИЗОБРЕТЕНИЯ

1. Цветовой маркирующий снаряд, отличающийся тем, что образован из передней части (1), задней части (2), вставленного элемента (3) и цветового наполнителя (4), причем передняя часть (1) выполнена в виде полукруглой цилиндрической части с вертикальными ребрами (1а), при этом цветовой наполнитель (4) и элемент (3), размещенные так, чтобы завершить законченную цилиндрическую часть передней части (1), расположены на внутренней стороне передней части (1), и цветовой наполнитель (4) расположен в точке контакта между передней частью (1) и задней частью (2).

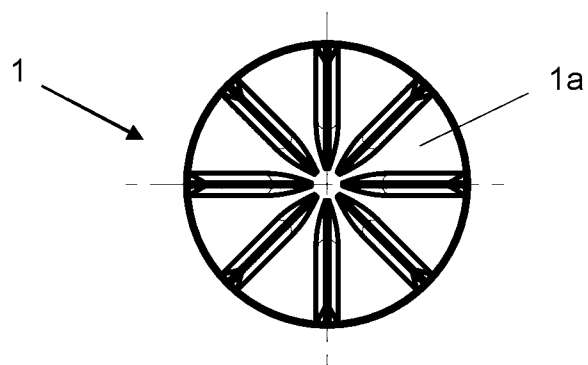
2. Цветовой маркирующий снаряд по п.1, отличающийся тем, что вертикальные ребра (1а) удерживаются тонким соединительным слоем в полукруглом участке, когда снаряд не разряжен.

3. Цветовой маркирующий снаряд по п.1, отличающийся тем, что элемент (3) имеет форму стереометрической фигуры (например, шар или куб или цилиндр).

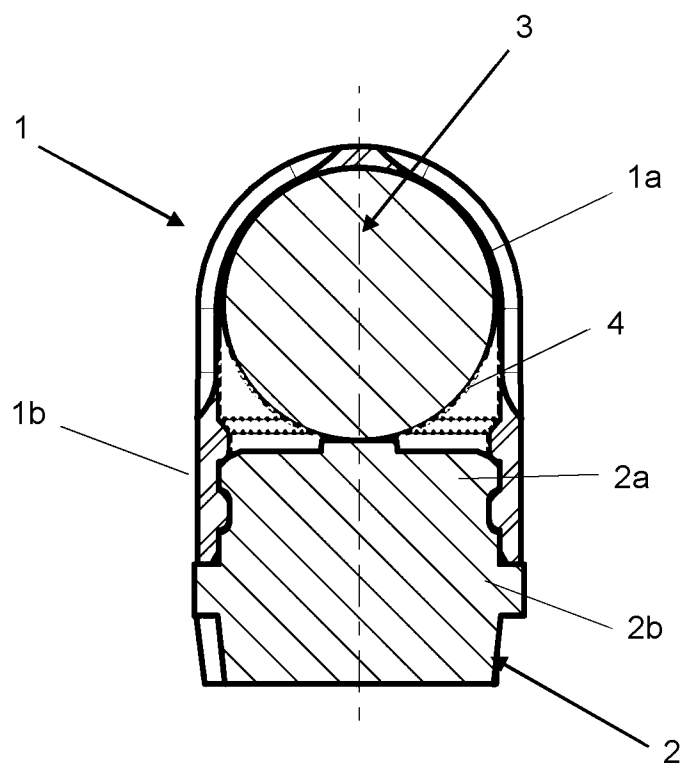
4. Цветовой маркирующий снаряд по п.1-3, отличающийся тем, что нижнее цилиндрическое окончание передней части (1) состоит из канавки (1b), зафиксированной кольцом (2а) задней части (2), причем задняя часть (2) имеет уплотнительное кольцо (2b) для герметизации газов между стволом и снарядом.



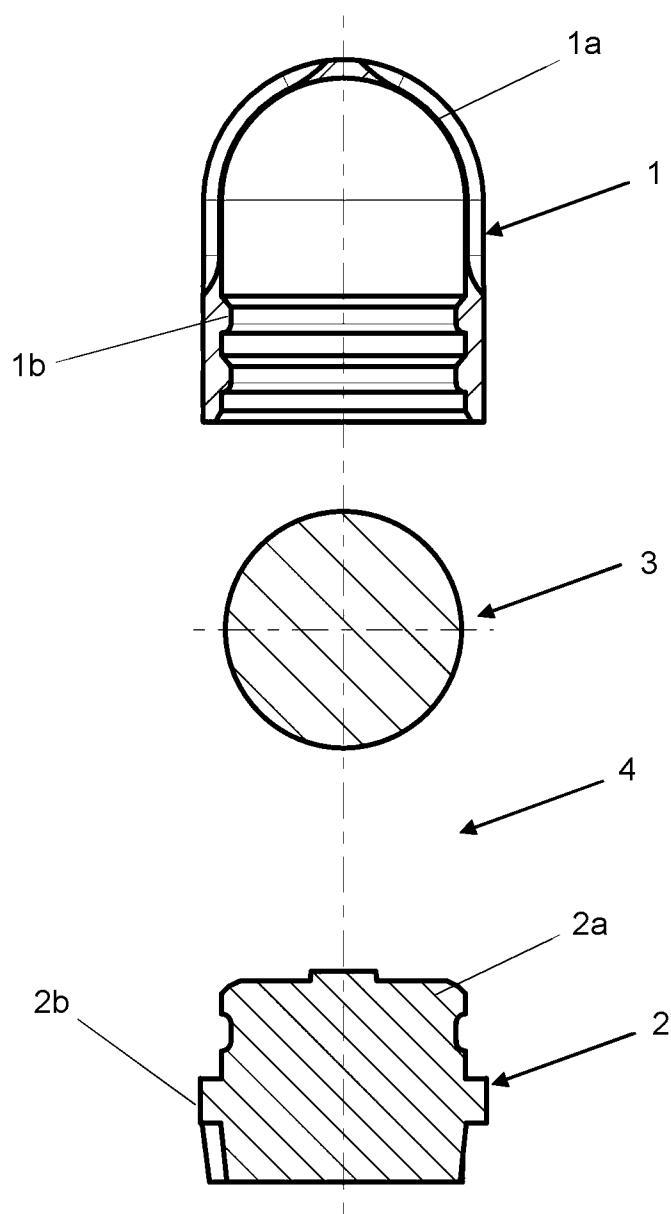
Фиг. 1



Фиг. 2



Фиг. 3



Фиг. 4



**ОТЧЕТ О ПАТЕНТНОМ ПОИСКЕ**  
(статья 15(3) ЕАПК и правило 42 Патентной инструкции к ЕАПК)

Номер евразийской заявки:

**202091282**

**А. КЛАССИФИКАЦИЯ ПРЕДМЕТА ИЗОБРЕТЕНИЯ:**  
**F42B 12/40 (2006.01)**

Согласно Международной патентной классификации (МПК)

**Б. ОБЛАСТЬ ПОИСКА:**

Просмотренная документация (система классификации и индексы МПК)  
F42B

Электронная база данных, использовавшаяся при поиске (название базы и, если, возможно, используемые поисковые термины)  
ЕАПАТИС

**В. ДОКУМЕНТЫ, СЧИТАЮЩИЕСЯ РЕЛЕВАНТНЫМИ**

Категория*	Ссылки на документы с указанием, где это возможно, релевантных частей	Относится к пункту №
A	RU 66506 U1 (СОЛОВЬЕВА Е.Б.) 27.05.2016	1, 3, 4
A	EP 3143365 B1 (GEN DYNAMICS ORDNANCE & TACTIC) 12.06.2019	1-4
A	US 8,539,885 B2 (FEDERAL CARTIDGE CO) 24.09.2013	1, 3
A	US 3,429,263 A (GEORGE M LONT, JOHN D LONT) 25.02.1969	1,3

последующие документы указаны в продолжении

\* Особые категории ссылочных документов:

«А» - документ, определяющий общий уровень техники

«D» - документ, приведенный в евразийской заявке

«E» - более ранний документ, но опубликованный на дату подачи евразийской заявки или после нее

«O» - документ, относящийся к устному раскрытию, экспонированию и т.д.

«P» - документ, опубликованный до даты подачи евразийской заявки, но после даты испрашиваемого приоритета"

«Т» - более поздний документ, опубликованный после даты приоритета и приведенный для понимания изобретения

«X» - документ, имеющий наиболее близкое отношение к предмету поиска, порочащий новизну или изобретательский уровень, взятый в отдельности

«Y» - документ, имеющий наиболее близкое отношение к предмету поиска, порочащий изобретательский уровень в сочетании с другими документами той же категории

«&» - документ, являющийся патентом-аналогом

«L» - документ, приведенный в других целях

Дата проведения патентного поиска: **05/11/2020**

Уполномоченное лицо:  
Заместитель начальника Отдела механики, физики и электротехники



М.Н.Юсупов