

(19)



Евразийское
патентное
ведомство

(21) 202091377 (13) A1

(12) ОПИСАНИЕ ИЗОБРЕТЕНИЯ К ЕВРАЗИЙСКОЙ ЗАЯВКЕ

(43) Дата публикации заявки
2020.09.18

(51) Int. Cl. *G01N 1/20* (2006.01)
G01N 1/10 (2006.01)
G01N 1/00 (2006.01)

(22) Дата подачи заявки
2018.12.05

(54) УСТРОЙСТВО ДЛЯ ОТБОРА ПРОБ ТЕКУЧИХ СРЕД

(31) 2017904923

(72) Изобретатель:

(32) 2017.12.06

Маккаски Саймон, Ричардс Джейк
(AU)

(33) AU

(86) PCT/AU2018/051306

(74) Представитель:

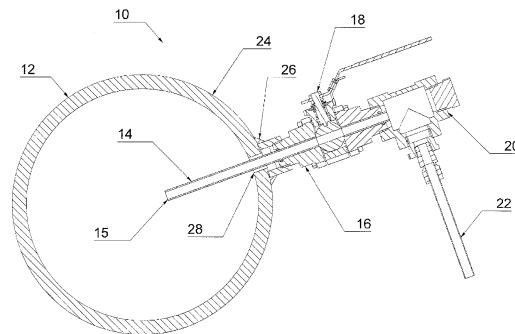
(87) WO 2019/109145 2019.06.13

Медведев В.Н. (RU)

(71) Заявитель:

АЛКОА ОФ ОСТРЭЙЛИА
ЛИМИТЕД (AU)

(57) Устройство для отбора проб текучих сред из технологического сосуда с псевдоожиженным слоем через отверстие в стенке сосуда, содержащее гибкую трубку с открытым концом, сообщающуюся по текучей среде с технологическим сосудом с псевдоожиженным слоем, средство для присоединения этого устройства для отбора проб к технологическому сосуду, в котором по меньшей мере часть гибкой трубки выполнена с возможностью прохода в технологический сосуд, в котором длина гибкой трубки, проходящей в технологический сосуд, равна, по меньшей мере, 5-кратному наружному диаметру этой гибкой трубки.



A1

202091377

202091377

A1

ОПИСАНИЕ ИЗОБРЕТЕНИЯ

2420-563683ЕА/72

УСТРОЙСТВО ДЛЯ ОТБОРА ПРОБ ТЕКУЧИХ СРЕД

ОБЛАСТЬ ТЕХНИКИ, К КОТОРОЙ ОТНОСИТСЯ ИЗОБРЕТЕНИЕ

[0001] Устройство для отбора проб текучих сред.

УРОВЕНЬ ТЕХНИКИ

[0002] Точки отбора обычно представляют собой соединения с малым отверстием (диаметром < 1 дюйма) с технологическими сосудами, которые используются для извлечения образцов из этих сосудов или для гидравлического соединения этих сосудов с оперативными датчиками. Они используются во многих промышленных процессах. Относительно малое отверстие соединения в совокупности с условиями процесса, благоприятствующими осаждению (вызываемому, например, высокой перенасыщенностью, добавлением промывочной жидкости или колебаниями температуры), что имеет место во многих отраслях промышленности, делают точки отбора весьма склонными к осаждению твердых веществ, накоплению накипи и возможной закупорке. Закупорки точек отбора являются главной причиной отказов оперативных датчиков и пробоотборников, и являются серьезным бременем как в плане затрат на обслуживание, так и в плане обеспечения безопасности.

[0003] Закупорки точек отбора в настоящее время устраняются путем прочистки связанного с ними изолирующего клапана, например путем сверления. Эта мера часто является временной, поскольку она обеспечивает уменьшенное отверстие и способствует быстрому образованию новых отложений или росту накипи. Заедание изолирующего клапана точки отбора также является обычным отказом, и единственным способом избежать прерывания процесса может быть установка на ходу нового клапана и точки отбора, и возможно даже другого соединенного с ними инструмента, что требует привлечения высококвалифицированных подрядчиков и выливается в соответствующие денежные и альтернативные издержки.

[0004] Предшествующее обсуждение текущего уровня техники для настоящего изобретения предназначено для облегчения понимания настоящего изобретения. Однако следует понимать, что это обсуждение не является подтверждением или признанием того, что любой упомянутый материал был частью общих знаний в Австралии или любой другой стране на дату приоритета.

СУЩНОСТЬ ИЗОБРЕТЕНИЯ

[0005] В соответствии с настоящим изобретением предлагается устройство для отбора проб текучих сред из технологического сосуда с псевдооживленным слоем через отверстие в стенке сосуда, содержащее гибкую трубку с открытым концом, сообщающуюся по текучей среде с технологическим сосудом с псевдооживленным слоем, средство для присоединения этого устройства для отбора проб к технологическому сосуду, в котором по меньшей мере часть гибкой трубки выполнена с возможностью проходить в технологический сосуд, в котором длина гибкой трубки, проходящей в

технологический сосуд, равна по меньшей мере 5-кратному наружному диаметру этой гибкой трубки.

[0006] Предпочтительно изгиб трубки под действием потока текучей среды ингибирует образование накипи или твердого осадка на гибкой трубке. В одной форме настоящего изобретения изгиб трубки облегчает удаление любой накипи или твердых веществ, которые могут осесть на трубке.

[0007] Предпочтительно изгиб трубки вызывает превышение прочности на изгиб накипи или отложившихся твердых веществ.

[0008] В контексте настоящего изобретения термин «текучая среда» должен включать в себя любой способный течь материал, включая густые суспензии.

[0009] В контексте настоящего изобретения термин «сосуд» должен пониматься как включающий любой приемник текучей среды, включая трубы, открытые и закрытые реакторы и другое оборудование.

[0010] В контексте настоящего описания термин «отбор проб» должен пониматься как включающий взятие образцов текучей среды для любой цели, и должен также охватывать измерение свойств текучей среды на месте.

[0011] В контексте настоящего описания фраза «по существу ингибирует образование накипи или твердого осадка» должен пониматься как включающий уменьшение скорости образования накипи или других твердых отложений.

[0012] Предпочтительно устройство для отбора проб текучих сред содержит средство для его присоединения к технологическому сосуду.

[0013] Устройство для отбора проб текучих сред может дополнительно содержать клапан для открытия или закрытия отверстия.

[0014] Гибкая трубка может быть косвенно или напрямую сообщаться по текучей среде с клапаном. В одной форме настоящего изобретения гибкая трубка напрямую соединяется с клапаном. Во второй форме настоящего изобретения предлагается дистанцирующий элемент между клапаном и гибкой трубкой. Этот дистанцирующий элемент может быть предусмотрен в форме по существу жесткой трубки, сообщенной по текучей среде с клапаном и с гибкой трубкой.

[0015] Предпочтительно, когда длина трубки по меньшей мере в 5 раз больше, чем ее наружный диаметр, трубка снабжается некоторой степенью изгиба. В то время как на степень изгиба трубки будут влиять свойства материала, а также отношение ее длины к диаметру, авторы настоящего изобретения установили, что это отношение, равное по меньшей мере 5, обеспечивает достаточный изгиб для того, чтобы по существу ингибировать образование на трубке накипи или других отложившихся твердых веществ.

[0016] Устройство для отбора проб текучих сред по настоящему изобретению может использоваться во множестве производственных процессов, включая обработку минералов, нефтехимические, целлюлозно-бумажные, металлургические и нефтеперегонные процессы. В любом производственном процессе оно может использоваться при множестве различных условий. Следует иметь в виду, что текучие

среды в производственных процессах могут варьироваться от быстротекущих до застойных.

[0017] Следует иметь в виду, что различные отрасли промышленности сталкиваются с различными формами накипи или закупорки. Специалисту в данной области техники будут понятны типичные виды накипи или закупорки для любого конкретного технологического сосуда. Знание типичных видов накипи или закупорки облегчит выбор подходящих трубок. В дополнение к этому, информация о хрупкости потенциальной накипи или материала закупорки определяет степень изгиба, требуемого для ингибирования образования закупорки или накипи.

[0018] Например, в глиноземной промышленности наиболее распространенными формами закупорки являются накипь, включая глинозем (такая как гиббсит и бемит), алюмосиликаты и другие силикаты, а также окалина на основе железа. Степень образования накипи или закупорки в любом технологическом сосуде будет зависеть, среди прочего, от концентраций, температур и скоростей потока текучей среды.

[0019] Альтернативно, нефтегазовая промышленность сталкивается и с неорганическими и органическими формами закупорок и накипи, включая щелочноземельные карбонаты и сульфаты, а также воск.

[0020] Предпочтительно гибкая трубка является полимерной.

[0021] Выбор полимера и длины трубки требуют рассмотрения химических свойств (например, значения pH, коррозионности) и механических свойств текучей среды (например, температуры и скорости потока), а также химических свойств полимера (стойкость к коррозии), механических свойств полимера (гибкость и твердость) и отверстия клапана.

[0022] Первым соображением может быть способность полимера противостоять или выдерживать химические свойства текучей среды. Некоторые процессы, в которые может быть погружена трубка по настоящему изобретению, могут ограничивать выбор материала из-за совместимости материалов. Например, силиконовый каучук подвергся бы разъеданию в глиноземной промышленности, которая использует чрезвычайно едкие текучие среды при высоких температурах. Известны многочисленные промышленные ресурсы, которые предоставляют информацию о пригодности полимеров в различных перерабатывающих отраслях промышленности (например www.plasticsintl.com/plastics_chemical_resistence_chart; www.tss.trelleborg.com/en/resources/design-support-and-engineering-tools/chemical-compatibility; www.calpaclab.com/download-charts).

[0023] Хотя такие факторы, как состав и температура текучей среды являются релевантными в качестве общего руководства, следующие типы полимеров могут быть подходящими для следующих сред.

Промышленный раствор	Полимер
Соляная кислота	LDPE, HDPE, TFE, PFA, FEP, ECTFE, ETFE, PS
Перекись водорода	HDPE, TFE, PFA, FEP, ECTFE, ETFE, PC

Керосин	TFE, PFA, FEP, ECTFE, ETFE
Азотная кислота	TFE, PFA, FEP, ECTFE, ETFE
Нефть	TFE, PFA, FEP, ECTFE, ETFE
Гидроксид натрия	HDPE, PP, PPSO, PMP, TFE, PFA, FEP, ECTFE, ETFE
Серная кислота	TFE, PFA, FEP, ECTFE, ETFE
Скипидар	TFE, PFA, FEP, ECTFE, ETFE

LDPE: полиэтилен низкой плотности; HDPE: полиэтилен высокой плотности; TFE: тетрафторэтилен; PFA: перфторалкоксилалкан; FEP: фторированный этиленпропилен; ECTFE: сополимер этилена и хлортрифторэтилена; ETFE: этилен-тетрафторэтилен; PC: поликарбонат; PS: полистирол

Таблица 1: Типы полимеров, подходящие в различных промышленных растворах.

[0024] Силиконовые каучуки могут подходить для основанных на воде растворов в горнодобывающей промышленности или для обработки сточных вод. Силикон является легкодоступным, экономичным и универсальным материалом с хорошей стойкостью к адгезии.

[0025] Фторполимеры могут быть более подходящими для агрессивных текучих сред, таких как используемые при обработке минерального сырья (например глинозема (щелочная среда) и карбоната лития (кислотная среда)), а также в нефтедобывающей промышленности. Фторполимеры обычно имеют высокие уровни химической и термостойкости, низкую проницаемость и низкий коэффициент трения. Примерные фторполимеры включают в себя перфторалкокси (PFA), политетрафторэтилен (PTFE), фторированный этиленпропилен (FEP), этилентетрафторэтилен (ETFE), поливинилфторид, поливинилиденфторид, политетрафторэтилен, полихлортрифторэтилен, полиэтилентетрафторэтилен и полиэтиленхлортрифторэтилен.

[0026] Перфторалкоксиалканы являются сополимерами тетрафторэтилена (C_2F_4) и перфторэфиров ($C_2F_3OR^1$, где R^1 - перфторированная группа, такая как трифторметил).

[0027] Предпочтительно полимер имеет низкую проницаемость для компонентов текучей среды, из которой должны отбираться пробы.

[0028] Предпочтительно полимер имеет низкий коэффициент трения. Большинство полимеров имеют коэффициент трения в диапазоне 0,2-0,6. Фторзамещенные углеводороды обычно имеют более низкие коэффициенты трения, чем углеводородные полимеры. Например, фторированный этиленпропилен, перфторалкоксилалкан, этилентетрафторэтилен, сополимер этиленхлорфторэтилен имеют чрезвычайно низкие коэффициенты трения в области 0,14-0,25. Политетрафторэтилен имеет самое низкое значение m для любого материала с динамическим коэффициентом трения 0,05-0,15 и статическим коэффициентом трения приблизительно 0,05.

[0029] Следующее соображение состоит в том, что если полимер является слишком слабым для того, чтобы пережить изгиб, вследствие предела упругости или предела усталости, то он может преждевременно разрушиться или приобрести постоянную деформацию.

[0030] Следующим соображением является изначальная степень гибкости

полимера. Слишком большая гибкость может вызвать потерю формы и возможное скручивание трубки. Слишком малая гибкость может не позволить отваливаться прилипшим веществам, поскольку трубка не сможет деформироваться в достаточной степени.

[0031] Как известно, полимеры описываются их модулем упругости при изгибе. Модуль упругости при изгибе представляет собой свойство, которое является мерой сопротивления материала изгибу. Чем выше модуль упругости при изгибе, тем ниже отклонение под заданной нагрузкой. Предпочтительный модуль упругости при изгибе полимера будет зависеть от многих факторов, включая скорости потока в технологическом сосуде с псевдооживленным слоем. Однако предпочтительными являются модули упругости при изгибе меньше чем 10 ГПа. В одной форме настоящего изобретения модуль упругости при изгибе составляет меньше чем 2,5 ГПа. Модули упругости при изгибе поликарбонатов могут составлять порядка 2,5 ГПа. Модули упругости при изгибе PFA составляют порядка 0,5-0,8 ГПа.

[0032] Как известно, полимеры описываются их твердостью. Твердость определяется как стойкость материалов к постоянному вдавливанию. Твердость полимера может измеряться способами Роквелла или Шора.

[0033] Следующим соображением является стойкость полимера к адгезии. Трубка или ее покрытие должны иметь некоторое изначальное сопротивление адгезии присутствующих загрязняющих материалов.

[0034] В одной форме настоящего изобретения полимер представляет собой обработанный в расплаве полимер. Без привязки к какой-либо конкретной теории считается, что обработанный в расплаве полимер имеет меньше микрополостей, чем другие полимеры, что уменьшает склонность к отложению накипи или других твердых веществ.

[0035] Жидкости в глиноземной промышленности часто являются чрезвычайно едкими и чрезвычайно агрессивными. Полимеры PFA демонстрируют хорошую совместимость с байеровскими растворами, а также другие свойства, полезные для настоящего изобретения.

[0036] Полимерная трубка может быть приготовлена с помощью аддитивного производства. Следует иметь в виду, что трубки, приготовленные с помощью аддитивного производства, могут иметь химические и механические свойства, отличные от трубок, приготовленных с помощью обычных методик.

[0037] Выбор длины и диаметра трубки будет зависеть от механических условий текучей среды внутри технологического сосуда. Следует понимать, что трубка нуждается в определенной степени изгиба, но не слишком большой. Чем больше поток жидкости внутри технологического сосуда, тем короче должен быть конец для данного диаметра трубки. В технологических сосудах с быстро движущимися текучими средами более длинный конец (например, больше чем 300 мм) может быть более склонен к скручиванию или шелканью (вероятнее всего по внутренней стенке технологического сосуда).

Альтернативно, в по существу статической или медленно движущейся текучей среде может использоваться более длинный конец.

[0038] Следует иметь в виду, что технологические сосуды, содержащие быстро движущиеся жидкости, могут требовать более короткой трубки, чем технологические сосуды, содержащие медленно движущиеся жидкости.

[0039] Многие производственные процессы функционируют с комбинацией быстро движущихся текучих сред и медленно движущихся текучих сред. Быстро движущиеся текучие среды могут иметь место в таких местах, как трубы, желоба, нагреватели и варочные котлы в любом конкретном процессе. Медленно движущиеся текучие среды могут иметь место в таких местах, как резервуары.

[0040] Трубы с текучей средой под высоким давлением могут иметь скорости текучей среды порядка 10 мс^{-1} . В байеровской промышленности текучие среды, проходящие через крутой изгиб или процесс, предназначенный для создания высокого сдвига, могут иметь скорости текучей среды порядка 8 мс^{-1} . В целом текучие среды в трубах могут течь со скоростями порядка $3\text{-}6 \text{ мс}^{-1}$, а густые суспензии в трубах часто медленнее, порядка $2\text{-}5 \text{ мс}^{-1}$, и на всасывающих линиях насосов порядка 1 мс^{-1} . Текучие среды, текущие с более высокими скоростями, часто характеризуются турбулентным потоком. Изгиб трубки будет зависеть от типа потока (турбулентный или ламинарный), который может быть оценен с помощью числа Рейнольдса для конкретной текучей среды и конфигурации.

[0041] Следует иметь в виду, что скорости пристенной текучей среды могут отличаться от расчетных или измеренных объемных скоростей.

[0042] Области с низким потоком могут включать в себя желоба переполнения отстойника с пристенными скоростями вплоть до $0,5 \text{ мс}^{-1}$ и осадители с пристенными скоростями порядка $0,1\text{-}0,2 \text{ мс}^{-1}$.

[0043] В некоторых отраслях промышленности скорости потока жидкости чаще описывают в терминах объема. Что касается байеровской промышленности, то конкретный выпускной золотник переполнения отстойника может работать при объемных скоростях потока вплоть до 2600 кл/час . Без привязки к какой-либо теории считается, что длина трубки приблизительно $50\text{-}100 \text{ мм}$ с наружным диаметром приблизительно 10 мм является подходящей. Альтернативно, конкретный сливной порог отстойника может иметь объемную скорость потока 750 кл/час . Без привязки к какой-либо теории считается, что длина трубки приблизительно $150\text{-}200 \text{ мм}$ с наружным диаметром приблизительно 10 мм является подходящей. Альтернативно, в сосуде осадителя с относительно низкими скоростями потока длина трубки приблизительно $150\text{-}200 \text{ мм}$ с наружным диаметром приблизительно 10 мм считается подходящей.

[0044] Специалисту в данной области техники известна склонность любого технологического сосуда к блокировке или образованию накипи. Химические и физические свойства текучей среды внутри сосуда будут влиять на степень образования твердых отложений или накипи. В дополнение к скорости текучей среды ключевые

переменные могут включать в себя турбулентность текучей среды (турбулентный или ламинарный поток), содержание частиц, размер частиц и перенасыщение. Образование накипи из частиц (в результате осаждения частиц) облегчается высоким содержанием твердых частиц, их мелким размером, низкой скоростью относительно поверхности осаждения и высоким перенасыщением. В отличие от этого, образование кристаллической накипи облегчается низким содержанием твердых частиц, их малым размером, низкой скоростью и низким перенасыщением.

[0045] Текучие среды с большим потоком могут приводить к меньшему образованию накипи, чем текучие среды с низким потоком или застойные текучие среды. В качестве крайнего примера, застойные растворы в байеровском процессе могут образовывать толстую накипь на внутренних стенках сосуда. В байеровском процессе это может быть буферный резервуар, содержащий маточный (сырой) раствор. При проектировании устройства для отбора проб текучих сред для такого технологического сосуда длина трубки должна проходить дальше уровня накипи или ожидаемого уровня накипи. Специалист в данной области техники должен понимать, какой уровень накипи или твердых отложений ожидается, и с какой скоростью они будут образовываться в любом сосуде технологической схемы.

[0046] В одной форме настоящего изобретения длина гибкой полимерной трубки, проходящей в технологический сосуд, в 5-100 раз больше ее наружного диаметра. В одной альтернативной форме настоящего изобретения длина гибкой полимерной трубки, проходящей в технологический сосуд, в 5-50 раз больше ее наружного диаметра. В одной альтернативной форме настоящего изобретения длина гибкой полимерной трубки, проходящей в технологический сосуд, в 5-40 раз больше ее наружного диаметра. В одной альтернативной форме настоящего изобретения длина гибкой полимерной трубки, проходящей в технологический сосуд, в 5-30 раз больше ее наружного диаметра. В одной альтернативной форме настоящего изобретения длина гибкой полимерной трубки, проходящей в технологический сосуд, в 5-20 раз больше ее наружного диаметра. В одной альтернативной форме настоящего изобретения длина гибкой полимерной трубки, проходящей в технологический сосуд, в 5-10 раз больше ее наружного диаметра.

[0047] В одной альтернативной форме настоящего изобретения длина гибкой полимерной трубки, проходящей в технологический сосуд, в 10-100 раз больше ее наружного диаметра. В одной альтернативной форме настоящего изобретения длина гибкой полимерной трубки, проходящей в технологический сосуд, в 10-50 раз больше ее наружного диаметра. В одной альтернативной форме настоящего изобретения длина гибкой полимерной трубки, проходящей в технологический сосуд, в 10-40 раз больше ее наружного диаметра. В одной альтернативной форме настоящего изобретения длина гибкой полимерной трубки, проходящей в технологический сосуд, в 10-30 раз больше ее наружного диаметра. В одной альтернативной форме настоящего изобретения длина гибкой полимерной трубки, проходящей в технологический сосуд, в 10-20 раз больше ее наружного диаметра.

альтернативной форме настоящего изобретения длина гибкой полимерной трубки, проходящей в технологический сосуд, составляет примерно 50 мм. В одной альтернативной форме настоящего изобретения длина гибкой полимерной трубки, проходящей в технологический сосуд, составляет примерно 75 мм. В одной альтернативной форме настоящего изобретения длина гибкой полимерной трубки, проходящей в технологический сосуд, составляет примерно 100 мм. В одной альтернативной форме настоящего изобретения длина гибкой полимерной трубки, проходящей в технологический сосуд, составляет примерно 150 мм. В одной альтернативной форме настоящего изобретения длина гибкой полимерной трубки, проходящей в технологический сосуд, составляет примерно 200 мм. В одной альтернативной форме настоящего изобретения длина гибкой полимерной трубки, проходящей в технологический сосуд, составляет примерно 300 мм. В одной альтернативной форме настоящего изобретения длина гибкой полимерной трубки, проходящей в технологический сосуд, составляет примерно 400 мм. В одной альтернативной форме настоящего изобретения длина гибкой полимерной трубки, проходящей в технологический сосуд, составляет примерно 500 мм. В одной альтернативной форме настоящего изобретения длина гибкой полимерной трубки, проходящей в технологический сосуд, составляет примерно 1000 мм.

[0059] Внутренний диаметр гибкого шланга предпочтительно составляет 5-50 мм. Более предпочтительно внутренний диаметр составляет 5-20 мм. В одной форме настоящего изобретения внутренний диаметр трубки составляет приблизительно 10 мм. В одной альтернативной форме настоящего изобретения внутренний диаметр трубки составляет приблизительно 8 мм.

[0060] Наружный диаметр гибкого шланга предпочтительно составляет 5-50 мм. Более предпочтительно наружный диаметр составляет 5-20 мм. В одной форме настоящего изобретения наружный диаметр трубки составляет приблизительно 10 мм.

[0061] Толщина стенки гибкого шланга предпочтительно составляет 1-5 мм. Более предпочтительно внутренний диаметр составляет 1-2 мм. В одной форме настоящего изобретения внутренний диаметр трубки составляет приблизительно 1 мм.

[0062] Следует иметь в виду, что различные отверстия могут служить для различных целей в зависимости от типа обработки. Например, трубчатые отверстия могут быть связаны с линией для подачи текучих сред или других компонентов в сосуд или для забора из него образцов. Когда берутся образцы, образец текучей среды может быть проанализирован удаленно или на месте. В дополнение к этому, трубчатые отверстия могут использоваться для обеспечения зондов для измерений в реальном времени, например давления, температуры, значения pH, удельной электропроводности или потока.

[0063] Трубка может быть установлена полностью через изолирующий шаровой клапан. В этом случае шаровой клапан становится бездействующим (постоянно открытым), но может выполнять функцию аварийной изоляции: при небольшом усилии проходящая через него трубка может быть срезана поворотом клапана. В этом случае

имеется приспособление/инструмент, который может безопасно удалить старую трубку и выдвинуть новую трубку в точку отбора без прерывания процесса. Остатки старой трубки проталкиваются в процесс, где они легко разрушаются насосами или оседают на днищах резервуаров.

[0064] Трубка может удерживаться на месте с помощью специально изготовленных ниппелей с обеих сторон обычного полнопроходного шарового клапана (изолирующего клапана). Трубка представляет собой доступную химическую трубку (например, шланг Swagelok PFA-T8-063 диаметром 1/2 дюйма).

КРАТКОЕ ОПИСАНИЕ ЧЕРТЕЖЕЙ

[0065] Дополнительные особенности настоящего изобретения более полно описываются в следующем описании неограничивающего варианта его осуществления. Это описание включено исключительно в целях иллюстрирования настоящего изобретения. Его не следует понимать как ограничение приведенных выше сущности, раскрытия или описания изобретения. Это описание будет сделано со ссылкой на сопроводительный чертеж, в котором:

Фиг. 1 представляет собой поперечное представление устройства для отбора проб текучих сред в соответствии с одним вариантом осуществления настоящего изобретения.

ОПИСАНИЕ ВАРИАНТОВ ОСУЩЕСТВЛЕНИЯ

[0066] В данном описании, если контекст не требует иного, под словом «раствор» или его вариациями, такими как «растворы», следует понимать густые суспензии, суспензии и другие смеси, содержащие нерастворенные твердые вещества.

[0067] В данном описании, если контекст не требует иного, под словом «содержать» или его вариациями, такими как «содержит» или «содержащий», будет подразумеваться включение указанного целого числа или группы целых чисел, но не исключение какого-либо другого целого числа или группы целых чисел.

[0068] Специалисту в данной области техники будет понятно, что описанное в настоящем документе изобретение может быть подвергнуто вариациям и модификациям, отличающимся от конкретно описанных. При этом следует понимать, что настоящее изобретение включает в себя все такие вариации и модификации. Настоящее изобретение также включает в себя все стадии, особенности, композиции и соединения, упомянутые или обозначенные в данном описании, индивидуально или совместно, а также любые и все комбинации или любые две или более стадий или особенностей.

[0069] Использование точек отбора является известным во многих промышленных процессах. Они требуют текущего обслуживания. В байеровском процессе областями, более склонными к быстрому образованию отложений, являются области в части сырого раствора технологической схемы от выщелачивания до теплообменников и промывочных устройств (такие как нижние потоки очистителя после выщелачивания, нижние и верхние потоки отстойника и промывки, предохранительная фильтрация и резервуар сырого раствора), которые требуют частого сверления и разработки шаровых клапанов для предотвращения их отказов. Отложения могут быстро образовываться внутри клапана,

приводя к закупоркам или прихватам, что может вызвать нежелательные последствия для процесса.

[0070] На Фиг. 1 показано поперечное сечение одного варианта осуществления устройства для отбора проб текучих сред, изображенного как узел 10 точки отбора, присоединенный к технологическому сосуду 12. Узел 10 точки отбора содержит гибкий наконечник 14 из PFA с открытым концом 15, адаптер 16 для удержания части наконечника, изолирующий шаровой клапан 18, фитинги 20 по мере необходимости в зависимости от приложения, а также по мере необходимости трубку 22, соединенную с оборудованием.

[0071] Узел 10 точки отбора присоединяется к внешней поверхности 24 технологического сосуда 12. В варианте осуществления, показанном на Фиг. 1, тело 26 узла 10 точки отбора приварено к отверстию 28 во внешней поверхности 24. Тело 26 предпочтительно содержит кольцевое основание, периферийная поверхность которого приваривается к краям отверстия.

[0072] При использовании текучая среда из технологического сосуда 12 входит в узел 10 точки отбора через открытый конец 15 из гибкого наконечника 14. Гибкий наконечник 14 является непроницаемым для текучей среды.

[0073] Гибкие трубки из PFA в соответствии с настоящим изобретением были установлены в различных местах технологической схемы байеровского процесса.

[0074] Четыре трубки были установлены на точках отбора в желобе переполнения резервуара отстойника (средняя скорость текучей среды), и они оставались по существу свободными от отложений в течение временных интервалов, показанных ниже, выгодно отличаясь от стандартных точек отбора, которые обычно требуют очистки после 40-50 дней.

Длина трубки (мм)	Соотношение длина:диаметр	Кол-во дней без закупорки
100	7	394
200	15	322
300	23	72*
400	30	395

* Отказ не был связан с отложениями в наконечнике из PFA. Резервуар был выведен из эксплуатации для капитального ремонта.

Таблица 2: Эксплуатационные качества трубки.

[0075] Три трубки были установлены на точках отбора в резервуаре D (высокая скорость текучей среды), как показано ниже в Таблице 3.

Положение	Длина трубки (мм)	Соотношение длина:диаметр	Кол-во дней без закупорки
Указатель уровня	75	5	156 ¹
Измеритель прозрачности	75	5	296 ²
Анализатор раствора	75	5	296 ²

¹ требовалось одно обслуживание

² требовалось три обслуживания

Таблица 3: Эксплуатационные качества трубки.

[0076] Четыре трубки были установлены на точках отбора в резервуаре D (высокая скорость), как показано ниже в Таблице 4.

Положение	Длина трубки (мм)	Соотношение длина:диаметр	Кол-во дней без закупорки
Указатель уровня	100	7	105
Анализатор раствора	100	7	92 ¹
Указатель уровня	100	7	92
Анализатор раствора	100	7	92

¹ требовалось одно обслуживание

Таблица 4: Эксплуатационные качества трубки.

[0077] Резервуар D следует понимать как резервуар между переливом отстойника и предохранительной фильтрацией. В типичной байеровской схеме время пребывания раствора может составлять приблизительно 0,5-2 час.

[0078] Стандартные точки отбора, установленные в аналогичной среде, имели максимальный срок службы 24-35 дней.

[0079] Дополнительная трубка была установлена на нижнем потоке отстойника с выступом 100 мм, как показано ниже в Таблице 5.

Длина трубки (мм)	Соотношение длина:диаметр	Кол-во дней без закупорки
100	7	56

Таблица 5: Эксплуатационные качества трубки.

[0080] Стандартная точка отбора, установленная в аналогичной среде, имела максимальный срок службы приблизительно 14 дней.

[0081] Известно использование/установка зондов в промышленных схемах для регулярного анализа свойств текучей среды. Такие зонды остаются в жидкости, и в зависимости от условий могут быть склонными к образованию отложений. Одним приложением является использование зондов измерителя прозрачности на желобах переполнения отстойника. Пробоотборные зонды из стойких к образованию накипи материалов или со стойким к образованию накипи покрытием были протестированы заявителем. Опыт заявителя показывает, что такие наконечники пробоотборников со временем покрываются отложениями.

[0082] Известно использование металлических или других жестких зондов, трубок или фурм, которые проходят в сосуды. Такие зонды могут проходить в сосуд на расстояние вплоть до 2 м. Для уменьшения образования отложений наконечники из нержавеющей стали (диаметром 1/2 дюйма) были снабжены наконечниками из PFA, которые проходили в сосуд на расстояние 50-200 мм. Результаты показали, что все наконечники разной длины вели себя одинаково со значительно сниженной скоростью образования отложений. В дополнение к уменьшенной скорости образования отложений, любые отложения легко удалялись путем деформирования (например сдавливания) наконечника.

ИЗМЕНЕННОЕ ОПИСАНИЕ ИЗОБРЕТЕНИЯ

2420-563683EA/72

УСТРОЙСТВО ДЛЯ ОТБОРА ПРОБ ТЕКУЧИХ СРЕД

ОБЛАСТЬ ТЕХНИКИ, К КОТОРОЙ ОТНОСИТСЯ ИЗОБРЕТЕНИЕ

[0001] Устройство для отбора проб текучих сред.

УРОВЕНЬ ТЕХНИКИ

[0002] Точки отбора обычно представляют собой соединения с малым отверстием (диаметром < 1 дюйма) с технологическими сосудами, которые используются для извлечения образцов из этих сосудов или для гидравлического соединения этих сосудов с оперативными датчиками. Они используются во многих промышленных процессах. Относительно малое отверстие соединения в совокупности с условиями процесса, благоприятствующими осаждению (вызываемому, например, высокой перенасыщенностью, добавлением промывочной жидкости или колебаниями температуры), что имеет место во многих отраслях промышленности, делают точки отбора весьма склонными к осаждению твердых веществ, накоплению накипи и возможной закупорке. Закупорки точек отбора являются главной причиной отказов онлайн датчиков и пробоотборников, и являются серьезным бременем как в плане затрат на обслуживание, так и в плане обеспечения безопасности.

[0003] Закупорки точек отбора в настоящее время устраняются путем прочистки связанного с ними изолирующего клапана, например путем сверления. Эта мера часто является временной, поскольку она обеспечивает уменьшенное отверстие и способствует быстрому образованию новых отложений или росту накипи. Заедание изолирующего клапана точки отбора также является обычным отказом, и единственным способом избежать прерывания процесса может быть установка на ходу нового клапана и точки отбора, и возможно даже другого соединительного инструмента, что требует привлечения высококвалифицированных подрядчиков и выливается в соответствующие денежные и альтернативные издержки.

[0004] Предшествующее обсуждение текущего уровня техники для настоящего изобретения предназначено для облегчения понимания настоящего изобретения. Однако следует понимать, что это обсуждение не является подтверждением или признанием того, что любой упомянутый материал был частью общих знаний в Австралии или любой другой стране на дату приоритета.

СУЩНОСТЬ ИЗОБРЕТЕНИЯ

[0005] В соответствии с настоящим изобретением предлагается устройство для отбора проб текучих сред из технологического сосуда с псевдооживленным слоем через отверстие в стенке сосуда, содержащее гибкую трубку с открытым концом, сообщающуюся по текучей среде с технологическим сосудом с псевдооживленным слоем, средство для присоединения этого устройства для отбора проб к технологическому сосуду, в котором по меньшей мере часть гибкой трубки выполнена с возможностью проходить в технологический сосуд, в котором длина гибкой трубки, проходящей в

технологический сосуд, равна по меньшей мере 5-кратному наружному диаметру этой гибкой трубки, причем часть гибкой трубки, проходящая в технологический сосуд, является по существу линейной.

[0006] Предпочтительно изгиб трубки под действием потока текучей среды ингибирует образование накипи или твердого осадка на гибкой трубке. В одной форме настоящего изобретения изгиб трубки облегчает удаление любой накипи или твердых веществ, которые могут осесть на трубке.

[0007] Предпочтительно изгиб трубки вызывает превышение прочности на изгиб накипи или отложившихся твердых веществ.

[0008] Без привязки к какой-либо конкретной теории считается, что степень изгиба, требуемая для превышения прочности на изгиб накипи или отложившихся твердых веществ, не является высокой. Гибкость трубки не должна быть такой, чтобы она значительно отклонялась от линейности при использовании.

[0009] В контексте настоящего изобретения термин «текучая среда» должен включать в себя любой способный течь материал, включая густые суспензии.

[0010] В контексте настоящего изобретения термин «сосуд» должен пониматься как включающий любой приемник текучей среды, включая трубы, открытые и закрытые реакторы и другое оборудование.

[0011] В контексте настоящего описания термин «отбор проб» должен пониматься как включающий взятие образцов текучей среды для любой цели, и должен также охватывать измерение свойств текучей среды на месте.

[0012] В контексте настоящего описания фраза «по существу ингибирует образование накипи или твердого осадка» должен пониматься как включающий уменьшение скорости образования накипи или других твердых отложений.

[0013] Предпочтительно устройство для отбора проб текучих сред содержит средство для его присоединения к технологическому сосуду.

[0014] Устройство для отбора проб текучих сред может дополнительно содержать клапан для открытия или закрытия отверстия.

[0015] Гибкая трубка может быть косвенно или напрямую сообщаться по текучей среде с клапаном. В одной форме настоящего изобретения гибкая трубка напрямую соединяется с клапаном. Во второй форме настоящего изобретения предлагается дистанцирующий элемент между клапаном и гибкой трубкой. Этот дистанцирующий элемент может быть предусмотрен в форме по существу жесткой трубки, сообщенной по текучей среде с клапаном и с гибкой трубкой.

[0016] Предпочтительно, когда длина трубки по меньшей мере в 5 раз больше, чем ее наружный диаметр, трубка снабжается некоторой степенью изгиба. В то время как на степень изгиба трубки будут влиять свойства материала, а также отношение ее длины к диаметру, авторы настоящего изобретения установили, что это отношение, равное по меньшей мере 5, обеспечивает достаточный изгиб для того, чтобы по существу ингибировать образование на трубке накипи или других отложившихся твердых веществ.

[0017] Устройство для отбора проб текучих сред по настоящему изобретению может использоваться во множестве производственных процессов, включая обработку минералов, нефтехимические, целлюлозно-бумажные, металлургические и нефтеперегонные процессы. В любом производственном процессе оно может использоваться при множестве различных условий. Следует иметь в виду, что текучие среды в производственных процессах могут варьироваться от быстротекущих до застойных.

[0018] Следует иметь в виду, что различные отрасли промышленности сталкиваются с различными формами накипи или закупорки. Специалисту в данной области техники будут понятны типичные виды накипи или закупорки для любого конкретного технологического сосуда. Знание типичных видов накипи или закупорки облегчит выбор подходящих трубок. В дополнение к этому, информация о хрупкости потенциальной накипи или материала закупорки определяет степень изгиба, требуемого для ингибирования образования закупорки или накипи.

[0019] Например, в глиноземной промышленности наиболее распространенными формами закупорки являются накипь, включая глинозем (такая как гиббсит и бемит), алюмосиликаты и другие силикаты, а также окалина на основе железа. Степень образования накипи или закупорки в любом технологическом сосуде будет зависеть, среди прочего, от концентраций, температур и скоростей потока текучей среды.

[0020] Альтернативно, нефтегазовая промышленность сталкивается и с неорганическими и органическими формами закупорок и накипи, включая щелочноземельные карбонаты и сульфаты, а также воск.

[0021] Предпочтительно гибкая трубка является полимерной.

[0022] Выбор полимера и длины трубки требуют рассмотрения химических свойств (например, значения pH, коррозионности) и механических свойств текучей среды (например, температуры и скорости потока), а также химических свойств полимера (стойкость к коррозии), механических свойств полимера (гибкость и твердость) и отверстия клапана.

[0023] Первым соображением может быть способность полимера противостоять или выдерживать химические свойства текучей среды. Некоторые процессы, в которые может быть погружена трубка по настоящему изобретению, могут ограничивать выбор материала из-за совместимости материалов. Например, силиконовый каучук подвергся бы разъеданию в глиноземной промышленности, которая использует чрезвычайно едкие текучие среды при высоких температурах. Известны многочисленные промышленные ресурсы, которые предоставляют информацию о пригодности полимеров в различных перерабатывающих отраслях промышленности (например www.plasticsintl.com/plastics_chemical_resistence_chart; www.tss.trelleborg.com/en/resources/design-support-and-engineering-tools/chemical-compatibility; www.calpaclab.com/download-charts).

[0024] Хотя такие факторы, как состав и температура текучей среды являются

релевантными в качестве общего руководства, следующие типы полимеров могут быть подходящими для следующих сред.

Промышленный раствор	Полимер
Соляная кислота	LDPE, HDPE, TFE, PFA, FEP, ECTFE, ETFE, PS
Перекись водорода	HDPE, TFE, PFA, FEP, ECTFE, ETFE, PC
Керосин	TFE, PFA, FEP, ECTFE, ETFE
Азотная кислота	TFE, PFA, FEP, ECTFE, ETFE
Нефть	TFE, PFA, FEP, ECTFE, ETFE
Гидроксид натрия	HDPE, PP, PPS, PMP, TFE, PFA, FEP, ECTFE, ETFE
Серная кислота	TFE, PFA, FEP, ECTFE, ETFE
Скипидар	TFE, PFA, FEP, ECTFE, ETFE

LDPE: полиэтилен низкой плотности; HDPE: полиэтилен высокой плотности; TFE: тетрафторэтилен; PFA: перфторалкоксилалкан; FEP: фторированный этиленпропилен; ECTFE: сополимер этилена и хлортрифторэтилена; ETFE: этилен-тетрафторэтилен; PC: поликарбонат; PS: полистирол

Таблица 1: Типы полимеров, подходящие в различных промышленных растворах.

[0025] Силиконовые каучуки могут подходить для основанных на воде растворов в горнодобывающей промышленности или для обработки сточных вод. Силикон является легкодоступным, экономичным и универсальным материалом с хорошей стойкостью к адгезии.

[0026] Фторполимеры могут быть более подходящими для агрессивных текучих сред, таких как используемые при обработке минерального сырья (например глинозема (щелочная среда) и карбоната лития (кислотная среда)), а также в нефтедобывающей промышленности. Фторполимеры обычно имеют высокие уровни химической и теплостойкости, низкую проницаемость и низкий коэффициент трения. Примерные фторполимеры включают в себя перфторалкокси (PFA), политетрафторэтилен (PTFE), фторированный этиленпропилен (FEP), этилентетрафторэтилен (ETFE), поливинилфторид, поливинилиденфторид, политетрафторэтилен, полихлортрифторэтилен, полиэтилентетрафторэтилен и полиэтиленхлортрифторэтилен.

[0027] Перфторалкоксилканы являются сополимерами тетрафторэтилена (C_2F_4) и перфторэфиров ($C_2F_3OR^1$, где R^1 - перфторированная группа, такая как трифторметил).

[0028] Предпочтительно полимер имеет низкую проницаемость для компонентов текучей среды, из которой должны отбираться пробы.

[0029] Предпочтительно полимер имеет низкий коэффициент трения. Большинство полимеров имеют коэффициент трения в диапазоне 0,2-0,6. Фторзамещенные углеводороды обычно имеют более низкие коэффициенты трения, чем углеводородные полимеры. Например, фторированный этиленпропилен, перфторалкоксилалкан, этилентетрафторэтилен, сополимер этиленхлорфторэтилен имеют чрезвычайно низкие коэффициенты трения в области 0,14-0,25. Политетрафторэтилен имеет самое низкое значение m для любого материала с динамическим коэффициентом трения 0,05-0,15 и статическим коэффициентом трения приблизительно 0,05.

[0030] Следующее соображение состоит в том, что если полимер является слишком слабым для того, чтобы пережить изгиб, вследствие предела упругости или предела усталости, то он может преждевременно разрушиться или приобрести постоянную деформацию.

[0031] Следующим соображением является изначальная степень гибкости полимера. Слишком большая гибкость может вызвать потерю формы и возможное скручивание трубки. Слишком малая гибкость может не позволить отваливаться прилипшим веществам, поскольку трубка не сможет деформироваться в достаточной степени.

[0032] Как известно, полимеры описываются их модулем упругости при изгибе. Модуль упругости при изгибе представляет собой свойство, которое является мерой сопротивления материала изгибу. Чем выше модуль упругости при изгибе, тем ниже отклонение под заданной нагрузкой. Предпочтительный модуль упругости при изгибе полимера будет зависеть от многих факторов, включая скорости потока в технологическом сосуде с псевдооживленным слоем. Однако предпочтительными являются модули упругости при изгибе меньше чем 10 ГПа. В одной форме настоящего изобретения модуль упругости при изгибе составляет меньше чем 2,5 ГПа. Модули упругости при изгибе поликарбонатов могут составлять порядка 2,5 ГПа. Модули упругости при изгибе PFA составляют порядка 0,5-0,8 ГПа.

[0033] Как известно, полимеры описываются их твердостью. Твердость определяется как стойкость материалов к постоянному вдавливанию. Твердость полимера может измеряться способами Роквелла или Шора.

[0034] Следующим соображением является стойкость полимера к адгезии. Трубка или ее покрытие должны иметь некоторое изначальное сопротивление адгезии присутствующих загрязняющих материалов.

[0035] В одной форме настоящего изобретения полимер представляет собой обработанный в расплаве полимер. Без привязки к какой-либо конкретной теории считается, что обработанный в расплаве полимер имеет меньше микроразрывов, чем другие полимеры, что уменьшает склонность к отложению накипи или других твердых веществ.

[0036] Жидкости в глиноземной промышленности часто являются чрезвычайно едкими и чрезвычайно агрессивными. Полимеры PFA демонстрируют хорошую совместимость с байеровскими растворами, а также другие свойства, полезные для настоящего изобретения.

[0037] Полимерная трубка может быть приготовлена с помощью аддитивного производства. Следует иметь в виду, что трубки, приготовленные с помощью аддитивного производства, могут иметь химические и механические свойства, отличные от трубок, приготовленных с помощью обычных методик.

[0038] Выбор длины и диаметра трубки будет зависеть от механических условий текучей среды внутри технологического сосуда. Следует понимать, что трубка нуждается

в определенной степени изгиба, но не слишком большой. Чем больше поток жидкости внутри технологического сосуда, тем короче должен быть конец для данного диаметра трубки. В технологических сосудах с быстро движущимися текучими средами более длинный конец (например, больше чем 300 мм) может быть более склонен к скручиванию или шелканью (вероятнее всего по внутренней стенке технологического сосуда). Альтернативно, в по существу статической или медленно движущейся текучей среде может использоваться более длинный конец.

[0039] Следует иметь в виду, что технологические сосуды, содержащие быстро движущиеся жидкости, могут требовать более короткой трубки, чем технологические сосуды, содержащие медленно движущиеся жидкости.

[0040] Многие производственные процессы функционируют с комбинацией быстро движущихся текучих сред и медленно движущихся текучих сред. Быстро движущиеся текучие среды могут иметь место в таких местах, как трубы, желоба, нагреватели и варочные котлы в любом конкретном процессе. Медленно движущиеся текучие среды могут иметь место в таких местах, как резервуары.

[0041] Трубы с текучей средой под высоким давлением могут иметь скорости текучей среды порядка 10 мс^{-1} . В байеровской промышленности текучие среды, проходящие через крутой изгиб или процесс, предназначенный для создания высокого сдвига, могут иметь скорости текучей среды порядка 8 мс^{-1} . В целом текучие среды в трубах могут течь со скоростями порядка $3\text{-}6 \text{ мс}^{-1}$, а густые суспензии в трубах часто медленнее, порядка $2\text{-}5 \text{ мс}^{-1}$, и на всасывающих линиях насосов порядка 1 мс^{-1} . Текучие среды, текущие с более высокими скоростями, часто характеризуются турбулентным потоком. Изгиб трубки будет зависеть от типа потока (турбулентный или ламинарный), который может быть оценен с помощью числа Рейнольдса для конкретной текучей среды и конфигурации.

[0042] Следует иметь в виду, что скорости пристенной текучей среды могут отличаться от расчетных или измеренных объемных скоростей.

[0043] Области с низким потоком могут включать в себя желоба переполнения отстойника с пристенными скоростями вплоть до $0,5 \text{ мс}^{-1}$ и осадители с пристенными скоростями порядка $0,1\text{-}0,2 \text{ мс}^{-1}$.

[0044] В некоторых отраслях промышленности скорости потока жидкости чаще описывают в терминах объема. Что касается байеровской промышленности, то конкретный выпускной золотник переполнения отстойника может работать при объемных скоростях потока вплоть до 2600 кл/час . Без привязки к какой-либо теории считается, что длина трубки приблизительно $50\text{-}100 \text{ мм}$ с наружным диаметром приблизительно 10 мм является подходящей. Альтернативно, конкретный сливной порог отстойника может иметь объемную скорость потока 750 кл/час . Без привязки к какой-либо теории считается, что длина трубки приблизительно $150\text{-}200 \text{ мм}$ с наружным диаметром приблизительно 10 мм является подходящей. Альтернативно, в сосуде осадителя с относительно низкими скоростями потока длина трубки приблизительно $150\text{-}200 \text{ мм}$ с наружным диаметром

приблизительно 10 мм считается подходящей.

[0045] Специалисту в данной области техники известна склонность любого технологического сосуда к блокировке или образованию накипи. Химические и физические свойства текучей среды внутри сосуда будут влиять на степень образования твердых отложений или накипи. В дополнение к скорости текучей среды ключевые переменные могут включать в себя турбулентность текучей среды (турбулентный или ламинарный поток), содержание частиц, размер частиц и перенасыщение. Образование накипи из частиц (в результате осаждения частиц) облегчается высоким содержанием твердых частиц, их мелким размером, низкой скоростью относительно поверхности осаждения и высоким перенасыщением. В отличие от этого, образование кристаллической накипи облегчается низким содержанием твердых частиц, их малым размером, низкой скоростью и низким перенасыщением.

[0046] Текучие среды с большим потоком могут приводить к меньшему образованию накипи, чем текучие среды с низким потоком или застойные текучие среды. В качестве крайнего примера, застойные растворы в байеровском процессе могут образовывать толстую накипь на внутренних стенках сосуда. В байеровском процессе это может быть буферный резервуар, содержащий маточный (сырой) раствор. При проектировании устройства для отбора проб текучих сред для такого технологического сосуда длина трубки должна проходить дальше уровня накипи или ожидаемого уровня накипи. Специалист в данной области техники должен понимать, какой уровень накипи или твердых отложений ожидается, и с какой скоростью они будут образовываться в любом сосуде технологической схемы.

[0047] В одной форме настоящего изобретения длина гибкой полимерной трубки, проходящей в технологический сосуд, в 5-100 раз больше ее наружного диаметра. В одной альтернативной форме настоящего изобретения длина гибкой полимерной трубки, проходящей в технологический сосуд, в 5-50 раз больше ее наружного диаметра. В одной альтернативной форме настоящего изобретения длина гибкой полимерной трубки, проходящей в технологический сосуд, в 5-40 раз больше ее наружного диаметра. В одной альтернативной форме настоящего изобретения длина гибкой полимерной трубки, проходящей в технологический сосуд, в 5-30 раз больше ее наружного диаметра. В одной альтернативной форме настоящего изобретения длина гибкой полимерной трубки, проходящей в технологический сосуд, в 5-20 раз больше ее наружного диаметра. В одной альтернативной форме настоящего изобретения длина гибкой полимерной трубки, проходящей в технологический сосуд, в 5-10 раз больше ее наружного диаметра.

[0048] В одной альтернативной форме настоящего изобретения длина гибкой полимерной трубки, проходящей в технологический сосуд, в 10-100 раз больше ее наружного диаметра. В одной альтернативной форме настоящего изобретения длина гибкой полимерной трубки, проходящей в технологический сосуд, в 10-50 раз больше ее наружного диаметра. В одной альтернативной форме настоящего изобретения длина гибкой полимерной трубки, проходящей в технологический сосуд, в 10-40 раз больше ее

проходящей в технологический сосуд, составляет 400-1000 мм. В одной альтернативной форме настоящего изобретения длина гибкой полимерной трубки, проходящей в технологический сосуд, составляет 400-500 мм.

[0059] В одной форме настоящего изобретения длина гибкой полимерной трубки, проходящей в технологический сосуд, составляет примерно 25 мм. В одной альтернативной форме настоящего изобретения длина гибкой полимерной трубки, проходящей в технологический сосуд, составляет примерно 50 мм. В одной альтернативной форме настоящего изобретения длина гибкой полимерной трубки, проходящей в технологический сосуд, составляет примерно 75 мм. В одной альтернативной форме настоящего изобретения длина гибкой полимерной трубки, проходящей в технологический сосуд, составляет примерно 100 мм. В одной альтернативной форме настоящего изобретения длина гибкой полимерной трубки, проходящей в технологический сосуд, составляет примерно 150 мм. В одной альтернативной форме настоящего изобретения длина гибкой полимерной трубки, проходящей в технологический сосуд, составляет примерно 200 мм. В одной альтернативной форме настоящего изобретения длина гибкой полимерной трубки, проходящей в технологический сосуд, составляет примерно 300 мм. В одной альтернативной форме настоящего изобретения длина гибкой полимерной трубки, проходящей в технологический сосуд, составляет примерно 400 мм. В одной альтернативной форме настоящего изобретения длина гибкой полимерной трубки, проходящей в технологический сосуд, составляет примерно 500 мм. В одной альтернативной форме настоящего изобретения длина гибкой полимерной трубки, проходящей в технологический сосуд, составляет примерно 1000 мм.

[0060] Внутренний диаметр гибкого шланга предпочтительно составляет 5-50 мм. Более предпочтительно внутренний диаметр составляет 5-20 мм. В одной форме настоящего изобретения внутренний диаметр трубки составляет приблизительно 10 мм. В одной альтернативной форме настоящего изобретения внутренний диаметр трубки составляет приблизительно 8 мм.

[0061] Наружный диаметр гибкого шланга предпочтительно составляет 5-50 мм. Более предпочтительно наружный диаметр составляет 5-20 мм. В одной форме настоящего изобретения наружный диаметр трубки составляет приблизительно 10 мм.

[0062] Толщина стенки гибкого шланга предпочтительно составляет 1-5 мм. Более предпочтительно внутренний диаметр составляет 1-2 мм. В одной форме настоящего изобретения внутренний диаметр трубки составляет приблизительно 1 мм.

[0063] Следует иметь в виду, что различные отверстия могут служить для различных целей в зависимости от типа обработки. Например, трубчатые отверстия могут быть связаны с линией для подачи текучих сред или других компонентов в сосуд или для забора из него образцов. Когда берутся образцы, образец текучей среды может быть проанализирован удаленно или на месте. В дополнение к этому, трубчатые отверстия могут использоваться для обеспечения зондов для измерений в реальном времени,

например давления, температуры, значения рН, удельной электропроводности или потока.

[0064] Трубка может быть установлена полностью через изолирующий шаровой клапан. В этом случае шаровой клапан становится бездействующим (постоянно открытым), но может выполнять функцию аварийной изоляции: при небольшом усилии проходящая через него трубка может быть срезана поворотом клапана. В этом случае имеется приспособление/инструмент, который может безопасно удалить старую трубку и выдвинуть новую трубку в точку отбора без прерывания процесса. Остатки старой трубки проталкиваются в процесс, где они легко разрушаются насосами или оседают на днищах резервуаров.

[0065] Трубка может удерживаться на месте с помощью специально изготовленных ниппелей с обеих сторон обычного полнопроходного шарового клапана (изолирующего клапана). Трубка представляет собой доступную химическую трубку (например, шланг Swagelok PFA-T8-063 диаметром 1/2 дюйма).

КРАТКОЕ ОПИСАНИЕ ЧЕРТЕЖЕЙ

[0066] Дополнительные особенности настоящего изобретения более полно описываются в следующем описании неограничивающего варианта его осуществления. Это описание включено исключительно в целях иллюстрирования настоящего изобретения. Его не следует понимать как ограничение приведенных выше сущности, раскрытия или описания изобретения. Это описание будет сделано со ссылкой на сопроводительный чертеж, в котором:

Фиг. 1 представляет собой поперечное представление устройства для отбора проб текучих сред в соответствии с одним вариантом осуществления настоящего изобретения.

ОПИСАНИЕ ВАРИАНТОВ ОСУЩЕСТВЛЕНИЯ

[0067] В данном описании, если контекст не требует иного, под словом «раствор» или его вариациями, такими как «растворы», следует понимать густые суспензии, суспензии и другие смеси, содержащие нерастворенные твердые вещества.

[0068] В данном описании, если контекст не требует иного, под словом «содержать» или его вариациями, такими как «содержит» или «содержащий», будет подразумеваться включение указанного целого числа или группы целых чисел, но не исключение какого-либо другого целого числа или группы целых чисел.

[0069] Специалисту в данной области техники будет понятно, что описанное в настоящем документе изобретение может быть подвергнуто вариациям и модификациям, отличающимся от конкретно описанных. При этом следует понимать, что настоящее изобретение включает в себя все такие вариации и модификации. Настоящее изобретение также включает в себя все стадии, особенности, композиции и соединения, упомянутые или обозначенные в данном описании, индивидуально или совместно, а также любые и все комбинации или любые две или более стадий или особенностей.

[0070] Использование точек отбора является известным во многих промышленных процессах. Они требуют текущего обслуживания. В байеровском процессе областями, более склонными к быстрому образованию отложений, являются области в части сырого

раствора технологической схемы от выщелачивания до теплообменников и промывочных устройств (такие как нижние потоки очистителя после выщелачивания, нижние и верхние потоки отстойника и промывки, предохранительная фильтрация и резервуар сырого раствора), которые требуют частого сверления и разрабатывания шаровых клапанов для предотвращения их отказов. Отложения могут быстро образовываться внутри клапана, приводя к закупоркам или прихватам, что может вызвать нежелательные последствия для процесса.

[0071] На Фиг. 1 показано поперечное сечение одного варианта осуществления устройства для отбора проб текучих сред, изображенного как узел 10 точки отбора, присоединенный к технологическому сосуду 12. Узел 10 точки отбора содержит гибкий наконечник 14 из PFA с открытым концом 15, адаптер 16 для удержания части наконечника, изолирующий шаровой клапан 18, фитинги 20 по мере необходимости в зависимости от приложения, а также по мере необходимости трубку 22, соединенную с оборудованием.

[0072] Узел 10 точки отбора присоединяется к внешней поверхности 24 технологического сосуда 12. В варианте осуществления, показанном на Фиг. 1, тело 26 узла 10 точки отбора приварено к отверстию 28 во внешней поверхности 24. Тело 26 предпочтительно содержит кольцевое основание, периферийная поверхность которого приваривается к краям отверстия.

[0073] При использовании текучая среда из технологического сосуда 12 входит в узел 10 точки отбора через открытый конец 15 из гибкого наконечника 14. Гибкий наконечник 14 является непроницаемым для текучей среды.

[0074] Гибкие трубки из PFA в соответствии с настоящим изобретением были установлены в различных местах технологической схемы байеровского процесса.

[0075] Четыре трубки были установлены на точках отбора в желобе переполнения резервуара отстойника (средняя скорость текучей среды), и они оставались по существу свободными от отложений в течение временных интервалов, показанных ниже, выгодно отличаясь от стандартных точек отбора, которые обычно требуют очистки после 40-50 дней.

Длина трубки (мм)	Соотношение длина:диаметр	Кол-во дней без закупорки
100	7	394
200	15	322
300	23	72*
400	30	395

* Отказ не был связан с отложениями в наконечнике из PFA. Резервуар был выведен из эксплуатации для капитального ремонта.

Таблица 2: Эксплуатационные качества трубки.

[0076] Три трубки были установлены на точках отбора в резервуаре D (высокая скорость текучей среды), как показано ниже в Таблице 3.

Положение	Длина трубки (мм)	Соотношение длина:диаметр	Кол-во дней без закупорки
------------------	------------------------------	--------------------------------------	--------------------------------------

Указатель уровня	75	5	156 ¹
Измеритель прозрачности	75	5	296 ²
Анализатор раствора	75	5	296 ²

¹ требовалось одно обслуживание

² требовалось три обслуживания

Таблица 3: Эксплуатационные качества трубки.

[0077] Четыре трубки были установлены на точках отбора в резервуаре D (высокая скорость), как показано ниже в Таблице 4.

Положение	Длина трубки (мм)	Соотношение длина:диаметр	Кол-во дней без закупорки
Указатель уровня	100	7	105
Анализатор раствора	100	7	92 ¹
Указатель уровня	100	7	92
Анализатор раствора	100	7	92

¹ требовалось одно обслуживание

Таблица 4: Эксплуатационные качества трубки.

[0078] Резервуар D следует понимать как резервуар между переливом отстойника и предохранительной фильтрацией. В типичной байеровской схеме время пребывания раствора может составлять приблизительно 0,5-2 час.

[0079] Стандартные точки отбора, установленные в аналогичной среде, имели максимальный срок службы 24-35 дней.

[0080] Дополнительная трубка была установлена на нижнем потоке отстойника с выступом 100 мм, как показано ниже в Таблице 5.

Длина трубки (мм)	Соотношение длина:диаметр	Кол-во дней без закупорки
100	7	56

Таблица 5: Эксплуатационные качества трубки.

[0081] Стандартная точка отбора, установленная в аналогичной среде, имела максимальный срок службы приблизительно 14 дней.

[0082] Известно использование/установка зондов в промышленных схемах для регулярного анализа свойств текучей среды. Такие зонды остаются в жидкости, и в зависимости от условий могут быть склонными к образованию отложений. Одним приложением является использование зондов измерителя прозрачности на желобах переполнения отстойника. Пробоотборные зонды из стойких к образованию накипи материалов или со стойким к образованию накипи покрытием были протестированы заявителем. Опыт заявителя показывает, что такие наконечники пробоотборников со временем покрываются отложениями.

[0083] Известно использование металлических или других жестких зондов, трубок или фурм, которые проходят в сосуды. Такие зонды могут проходить в сосуд на расстояние вплоть до 2 м. Для уменьшения образования отложений наконечники из нержавеющей стали (диаметром 1/2 дюйма) были снабжены наконечниками из PFA,

которые проходили в сосуд на расстояние 50-200 мм. Результаты показали, что все наконечники разной длины вели себя одинаково со значительно сниженной скоростью образования отложений. В дополнение к уменьшенной скорости образования отложений, любые отложения легко удалялись путем деформирования (например сдавливания) наконечника.

ФОРМУЛА ИЗОБРЕТЕНИЯ

1. Устройство для отбора проб текучих сред из технологического сосуда с псевдооживленным слоем через отверстие в стенке сосуда, содержащее гибкую трубку с открытым концом, сообщающуюся по текучей среде с технологическим сосудом с псевдооживленным слоем, средство для присоединения этого устройства для отбора проб к указанному технологическому сосуду, причем по меньшей мере часть гибкой трубки выполнена с возможностью прохождения в технологический сосуд, причем длина гибкой трубки, проходящей в технологический сосуд, равна по меньшей мере 5-кратному наружному диаметру этой гибкой трубки.

2. Устройство для отбора проб текучих сред по п. 1, которое содержит средство для его присоединения к технологическому сосуду.

3. Устройство для отбора проб текучих сред по п. 1 или 2, которое содержит клапан для открытия или закрытия отверстия в технологическом сосуде.

4. Устройство для отбора проб текучих сред по любому из предшествующих пп., в котором гибкая трубка косвенно или напрямую находится в сообщении по текучей среде с клапаном.

5. Устройство для отбора проб текучих сред по п. 4, которое содержит дистанцирующий элемент между клапаном и гибкой трубкой.

6. Устройство для отбора проб текучих сред по п. 5, в котором дистанцирующий элемент представляет собой по существу жесткую трубку, сообщающуюся по текучей среде с клапаном и с гибкой трубкой.

7. Устройство для отбора проб текучих сред по любому из предшествующих пп., в котором гибкая трубка является полимерной.

8. Устройство для отбора проб текучих сред по п. 7, в котором полимер обладает высокой стойкостью к действию химикатов и высокой стойкостью к действию температуры.

9. Устройство для отбора проб текучих сред по п. 7 или 8, в котором полимер обладает низкой проницаемостью.

10. Устройство для отбора проб текучих сред по любому из пп. 7-9, в котором полимер обладает низким коэффициентом трения.

11. Устройство для отбора проб текучих сред по любому из пп. 7-9, в котором полимер является фторполимером.

12. Устройство для отбора проб текучих сред по п. 11, в котором фторполимер выбирается из группы, содержащей перфторалкокси (PFA), политетрафторэтилен (PTFE), фторированный этиленпропилен (FEP), этилентетрафторэтилен (ETFE), поливинилфторид, поливинилиденфторид, политетрафторэтилен, полихлортрифторэтилен, полиэтилентетрафторэтилен и полиэтиленхлортрифторэтилен.

13. Устройство для отбора проб текучих сред по любому из предшествующих пп., в котором длина гибкой трубки, проходящей в технологический сосуд, в 5-100 раз больше ее наружного диаметра.

14. Устройство для отбора проб текучих сред по любому из предшествующих пп., в котором длина гибкой трубки, проходящей в технологический сосуд, составляет 50-1000 мм.

15. Устройство для отбора проб текучих сред по любому из предшествующих пп., в котором внутренний диаметр гибкой трубки составляет 5 мм и 50 мм.

16. Устройство для отбора проб текучих сред по любому из предшествующих пп., в котором толщина стенки гибкого шланга составляет 1-5 мм.

По доверенности

**ИЗМЕНЕННАЯ ФОРМУЛА ИЗОБРЕТЕНИЯ,
ПРЕДЛОЖЕННАЯ ЗАЯВИТЕЛЕМ ДЛЯ РАССМОТРЕНИЯ**

1. Устройство для отбора проб текучих сред из технологического сосуда с псевдооживленным слоем через отверстие в стенке сосуда, содержащее гибкую трубку с открытым концом, сообщающуюся по текучей среде с технологическим сосудом с псевдооживленным слоем, средство для присоединения этого устройства для отбора проб к указанному технологическому сосуду, причем по меньшей мере часть гибкой трубки выполнена с возможностью прохождения в технологический сосуд, причем длина гибкой трубки, проходящей в технологический сосуд, равна по меньшей мере 5-кратному наружному диаметру этой гибкой трубки, причем часть гибкой трубки, проходящая в технологический сосуд, является по существу линейной.

2. Устройство для отбора проб текучих сред по п. 1, в котором часть гибкой трубки, проходящая в технологический сосуд, является по существу линейной при использовании.

3. Устройство для отбора проб текучих сред по п. 1 или 2, которое содержит средство для его присоединения к технологическому сосуду.

4. Устройство для отбора проб текучих сред по любому из предшествующих пп., которое содержит клапан для открытия или закрытия отверстия в технологическом сосуде.

5. Устройство для отбора проб текучих сред по любому из предшествующих пп., в котором гибкая трубка косвенно или напрямую находится в сообщении по текучей среде с клапаном.

6. Устройство для отбора проб текучих сред по п. 5, которое содержит дистанцирующий элемент между клапаном и гибкой трубкой.

7. Устройство для отбора проб текучих сред по п. 6, в котором дистанцирующий элемент представляет собой по существу жесткую трубку, сообщающуюся по текучей среде с клапаном и с гибкой трубкой.

8. Устройство для отбора проб текучих сред по любому из предшествующих пп., в котором гибкая трубка является полимерной.

9. Устройство для отбора проб текучих сред по п. 8, в котором полимер обладает высокой стойкостью к действию химикатов и высокой стойкостью к действию температуры.

10. Устройство для отбора проб текучих сред по п. 8 или 9, в котором полимер обладает низкой проницаемостью.

11. Устройство для отбора проб текучих сред по любому из пп. 8-10, в котором полимер обладает низким коэффициентом трения.

12. Устройство для отбора проб текучих сред по любому из пп. 8-9, в котором полимер является фторполимером.

13. Устройство для отбора проб текучих сред по п. 11, в котором фторполимер выбирается из группы, содержащей перфторалкоксил (PFA), политетрафторэтилен

(PTFE), фторированный этиленпропилен (FEP), этилентetraфторэтилен (ETFE), поливинилфторид, поливинилиденфторид, политetraфторэтилен, полихлортрифторэтилен, полиэтилентетрафторэтилен и полиэтиленхлортрифторэтилен.

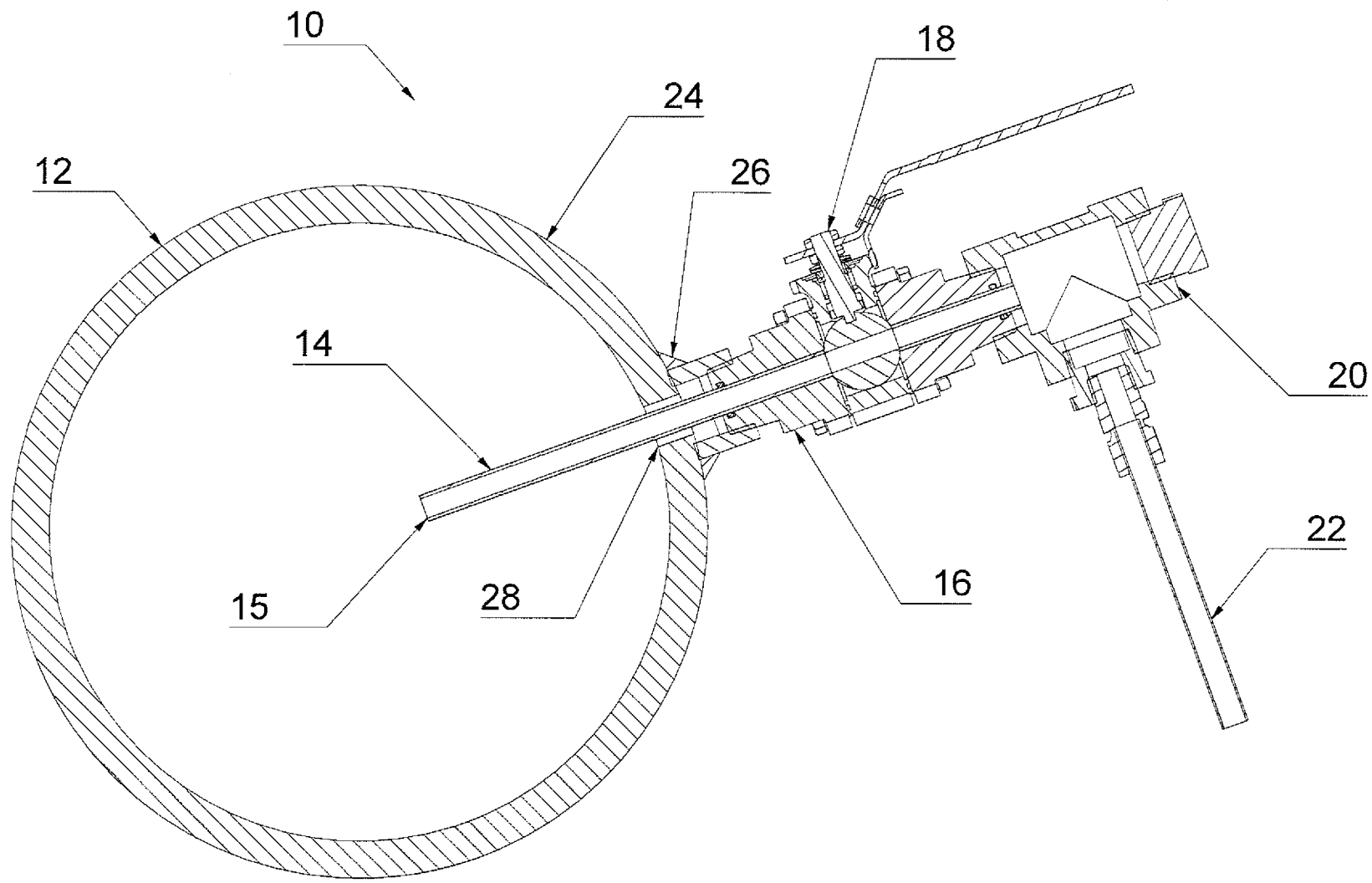
14. Устройство для отбора проб текучих сред по любому из предшествующих пп., в котором длина гибкой трубки, проходящей в технологический сосуд, в 5-100 раз больше ее наружного диаметра.

15. Устройство для отбора проб текучих сред по любому из предшествующих пп., в котором длина гибкой трубки, проходящей в технологический сосуд, составляет 50-1000 мм.

16. Устройство для отбора проб текучих сред по любому из предшествующих пп., в котором внутренний диаметр гибкой трубки составляет 5 мм и 50 мм.

17. Устройство для отбора проб текучих сред по любому из предшествующих пп., в котором толщина стенки гибкого шланга составляет 1-5 мм.

По доверенности



1/1

ФИГ. 1