

(19)



Евразийское
патентное
ведомство

(21) 202090771 (13) АЗ

(12) ОТЧЕТ О ПАТЕНТНОМ ПОИСКЕ

(43) Дата публикации заявки
2020.07.31
Дата публикации отчета
2020.10.30

(51) Int. Cl. A24F 47/00 (2006.01)
A24D 1/20 (2006.01)
A24D 1/22 (2006.01)

(22) Дата подачи заявки
2016.04.22

(54) НАГРЕВАТЕЛЬ И ЭЛЕКТРОННОЕ ИСПАРИТЕЛЬНОЕ УСТРОЙСТВО (ВАРИАНТЫ)

(31) 62/151,819

(72) Изобретатель:
Хольц Ари (US)

(32) 2015.04.23

(33) US

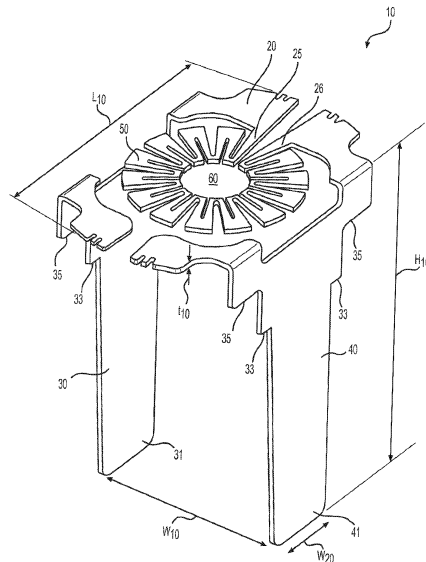
(74) Представитель:
Фелицына С.Б. (RU)

(62) 201792105; 2016.04.22

(88) 2020.10.30

(71) Заявитель:
ОЛТРИА КЛАЙЕНТ СЕРВИСИЗ
ЛЛК (US)

(57) Изобретение относится к нагревателю. Нагреватель содержит корпус, нагревательный элемент и опору. Нагревательный элемент включает в себя плоскую часть, содержащую по меньшей мере одну нить накала, и первую и вторую токопроводящие части, отходящие от плоской части. По меньшей мере одна нить накала ограничивает воздушный канал, проходящий через центральную зону плоской части. Нить накала расположена так, что образует вокруг воздушного канала множество частей U-образной формы, каждая из которых имеет центральную линию, проходящую радиально от воздушного канала и на угловом расстоянии от других центральных линий соседних частей U-образной формы так, что центральные линии соседних частей U-образной формы не параллельны. Первая токопроводящая часть имеет первый концевой участок и первый ступенчатый участок, ширина которого больше ширины первого концевой участка, а вторая токопроводящая часть имеет второй концевой участок и второй ступенчатый участок, ширина которого больше ширины второго концевой участка. Опора поддерживает нагревательный элемент в корпусе и включает в себя первый и второй пазы, причем через первый паз проходит первый концевой участок первой токопроводящей части, а через второй паз проходит второй концевой участок второй токопроводящей части. Изобретение также относится к электронным испарительным устройствам.



202090771

АЗ

АЗ

202090771

ОТЧЕТ О ПАТЕНТНОМ ПОИСКЕ
(статья 15(3) ЕАПК и правило 42 Патентной инструкции к ЕАПК)

Номер евразийской заявки:

202090771

А. КЛАССИФИКАЦИЯ ПРЕДМЕТА ИЗОБРЕТЕНИЯ:

A24F 47/00 (2006.01)
A24D 1/20 (2006.01)
A24D 1/22 (2006.01)

Согласно Международной патентной классификации (МПК)

Б. ОБЛАСТЬ ПОИСКА:

Просмотренная документация (система классификации и индексы МПК)
A24D 1/00, 1/20, 1/22, A24F 42/00, 42/60, 47/00, H05B 3/00, 3/02, 3/06

Электронная база данных, использовавшаяся при поиске (название базы и, если, возможно, используемые поисковые термины)

В. ДОКУМЕНТЫ, СЧИТАЮЩИЕСЯ РЕЛЕВАНТНЫМИ

Категория*	Ссылки на документы с указанием, где это возможно, релевантных частей	Относится к пункту №
A	EP 2574247 A1 (PHILLIP MORRIS PRODUCTS S.A.) 03.04.2013, параграфы [0001] - [0002], [0050] - [0054], фиг. 1, 2	1-13
A	RU 115629 U1 (КУЗЬМИН СЕРГЕЙ ПАВЛОВИЧ) 10.05.2012	1-13
A	RU 122254 U1 (ИЛЬИН ВАЛЕНТИН ВЛАДИМИРОВИЧ и др.) 27.11.2012	1-13
A	CN 203986096 U (HUIZHOU KIMREE TECHNOLOGY CO LTD) 10.12.2014	1-13

последующие документы указаны в продолжении

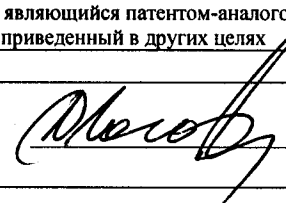
* Особые категории ссылочных документов:

«А» - документ, определяющий общий уровень техники
«D» - документ, приведенный в евразийской заявке
«E» - более ранний документ, но опубликованный на дату подачи евразийской заявки или после нее
«O» - документ, относящийся к устному раскрытию, экспонированию и т.д.
"P" - документ, опубликованный до даты подачи евразийской заявки, но после даты испрашиваемого приоритета"

«Т» - более поздний документ, опубликованный после даты приоритета и приведенный для понимания изобретения
«Х» - документ, имеющий наиболее близкое отношение к предмету поиска, порочащий новизну или изобретательский уровень, взятый в отдельности
«У» - документ, имеющий наиболее близкое отношение к предмету поиска, порочащий изобретательский уровень в сочетании с другими документами той же категории
«&» - документ, являющийся патентом-аналогом
«L» - документ, приведенный в других целях

Дата проведения патентного поиска: **05/10/2020**

Уполномоченное лицо:
Начальник Управления экспертизы

 Д.Ю. Рогожин