

(19)



**Евразийское  
патентное  
ведомство**

(11) **037410**

(13) **B1**

(12) **ОПИСАНИЕ ИЗОБРЕТЕНИЯ К ЕВРАЗИЙСКОМУ ПАТЕНТУ**

(45) Дата публикации и выдачи патента  
**2021.03.25**

(51) Int. Cl. *A61M 15/00* (2006.01)

(21) Номер заявки  
**201992244**

(22) Дата подачи заявки  
**2018.05.22**

---

(54) **ИНГАЛЯТОР С ИСКУССТВЕННЫМ СТРУЕОБРАЗОВАНИЕМ**

---

(31) **62/511,778**

(56) US-A-6012454  
US-A1-2008099011  
US-B2-7334577

(32) **2017.05.26**

(33) **US**

(43) **2020.02.29**

(86) **PCT/US2018/033829**

(87) **WO 2018/217707 2018.11.29**

(71)(73) Заявитель и патентовладелец:  
**МАЙКРОДОУЗ ТЕРЕПЬЮТКС,  
ИНК. (US)**

(72) Изобретатель:  
**Леонард Роберт (US)**

(74) Представитель:  
**Носырева Е.Л. (RU)**

---

(57) Раскрыт ингалятор сухого порошка, содержащий многоцветный базовый блок и расходную упаковку с лекарственным средством. Многоцветная часть может вмещать преобразователь, контроллер, батарею и пользовательский интерфейс. Расходная часть может вмещать пеллету с дозой в герметичной дозирующей камере, которая содержит встроенный мундштук. Пользователь может присоединять расходную часть к многоцветной части ингалятора. Ингалятор может считывать дыхание пользователя и синхронизировать доставку фармацевтического препарата или лекарственного средства пользователю.

**037410**

**B1**

**037410**

**B1**

### **Перекрестная ссылка на предыдущие заявки**

Настоящая заявка заявляет приоритет по предварительной заявке на патент США № 62/511778, поданной 26 мая 2017 года, содержание которой явно включено в данный документ в полном объеме посредством ссылки.

### **Область техники**

Варианты осуществления относятся в целом к области доставки фармацевтических препаратов и лекарственных средств. Особо полезное свойство может представлять доставку фармацевтического препарата или лекарственного средства пациенту с использованием портативного многоцветного базового блока и расходуемой упаковки с лекарственным средством, и оно будет описано в связи с таким полезным свойством, хотя предполагаются и другие полезные свойства.

### **Предпосылки изобретения**

Известно, что определенные заболевания респираторного тракта поддаются лечению с помощью непосредственного применения терапевтических средств. Поскольку наиболее легкодоступной формой этих средств является сухой порошок, их применение наиболее удобно осуществлять путем вдыхания порошкового материала через нос или рот. Эта порошковая форма приводит в результате к лучшему использованию лекарственного препарата в том смысле, что лекарственное средство осаждается именно в требуемом месте и там, где может потребоваться его действие; поэтому очень незначительные дозы лекарственного средства часто столь же эффективны, как и более значительные дозы, введенные другими путями, с явным уменьшением при этом случаев возникновения нежелательных побочных эффектов и стоимости лекарственного препарата. Альтернативно лекарственное средство в порошковой форме может быть применено для лечения заболеваний, отличных от заболеваний респираторной системы. При осаждении лекарственного средства на очень больших площадях поверхности легких оно может быть очень быстро абсорбировано в кровоток; следовательно, этот способ применения может быть использован вместо введения с помощью инъекции, таблетки или других традиционных средств.

Существующие ингаляторы сухого порошка (DPI) обычно имеют средства для внесения лекарственного средства (активного лекарственного средства плюс носителя) в воздушную струю с высокой скоростью. Воздушная струя с высокой скоростью используется как основной механизм для разрыва кластера микронизированных частиц или отделения частиц лекарственного средства от носителя. Эти существующие устройства создают несколько проблем и имеют несколько недостатков. Во-первых, обычные DPI, как правило, представляющие собой пассивные устройства, требуют от пользователя резкого выдоха, а затем глубокого вдоха для оптимальной доставки лекарственного средства. Такой недостаток негативно влияет на пациентов с более тяжелыми нарушениями, требуя от них поддержания сложных дыхательных паттернов через ингалятор с большим значением сопротивления. Существует необходимость в устройстве, которое обеспечивает нормальное дыхание пользователя во время принятия дозы лекарственного средства.

Также, обычные DPI представляют собой высокотехнологичные устройства, которые пригодны для потребителей в высокоразвитых странах. Для развивающихся стран необходимо предоставить на рынок более конкурентоспособные устройства с упрощенной конструкцией. Такое устройство может решить множество проблем, связанных с обычными DPI, таких как устранение сложных механизмов для продвижения дозы, упрощение конструкции с учетом человеческих факторов и снижение стоимости продукции. Например, во множестве обычных многодозовых ингаляторов используются ленты с блистерами или ряд отдельных блистеров, что требует использования сложных механизмов для надежного продвижения дозы. Кроме того, высокотехнологичные многодозовые ингаляторы могут содержать электродвигатель, соединенный с программным обеспечением для управления продвижением дозы внутри картриджа. Эти многодозовые ингаляторы могут также предусматривать беспроводную связь и пользовательский интерфейс на основе ЖКД. Емкость для хранения нескольких доз также увеличивает размер расходуемого картриджа для лекарственного средства. Все эти факторы обеспечивают создание ингалятора, который может быть слишком дорогим для рынков развивающихся стран, таким образом лишая наиболее нуждающихся людей уникальной технологии доставки лекарственного средства.

### **Сущность изобретения**

Варианты осуществления, описанные в настоящем документе, относятся к способам, устройствам и/или системам доставки дозы фармацевтического препарата или лекарственного средства через ингалятор. В определенных вариантах осуществления ингалятор может содержать многоцветный базовый блок и расходуемую упаковку с лекарственным средством. В некоторых вариантах осуществления многоцветная часть может вмещать преобразователь, контроллер, батарею и пользовательский интерфейс. В других вариантах осуществления расходуемая часть может вмещать дозу лекарственного препарата в герметичной дозировочной камере, которая содержит встроенный мундштук. В одном варианте осуществления во время работы пользователь может вставлять расходуемую часть в многоцветную часть ингалятора. Затем пользователь может удалять уплотнение, прикрепленное к расходуемой части, для открытия фармацевтического препарата или лекарственного средства, расположенного в дозировочной камере. Пользователь затем может поднести мундштук к своему рту и начинать нормально дышать. В это время ингалятор может считывать дыхание пользователя и синхронизировать доставку фармацевтического препарата

или лекарственного средства пользователю с использованием искусственного струеобразования. Во время использования индикатор, такой как световой индикатор, расположенный на дальнем конце многоцветной части, может подсвечиваться для указания на надлежащее функционирование ингалятора.

В другом варианте осуществления преобразователь многоцветной части ингалятора может создавать акустическую волну, которая аэрозолирует фармацевтический препарат или лекарственное средство в виде сухого порошка, расположенное в дозировочной камере, посредством искусственного струеобразования. Аэрозолизованный лекарственный препарат может выделяться в трубопровод для потока воздуха и увлекаться во вдыхаемый воздух через мундштук и таким образом попадать в пользователя. Ингалятор может эффективно обнаруживать вдох для синхронизации доставки фармацевтического препарата или лекарственного средства пользователю. Фармацевтический препарат или лекарственное средство может быть изготовлено за счет сжатия микронизированного сухого порошка в одну пеллету с предварительно отмеренной дозой, упакованную в отдельные блистерные упаковки. В одном варианте осуществления одна пеллета с предварительно отмеренной дозой может содержать укупоренную упаковку и акустическую камеру для искусственного струеобразования.

Согласно одному варианту осуществления предусмотрен ингалятор сухого порошка. Ингалятор сухого порошка содержит первую часть, содержащую лекарственный препарат в виде сухого порошка, дозировочную камеру, выполненную с возможностью размещения лекарственного препарата, и мундштук, выполненный с возможностью доставки лекарственного препарата в аэрозолизированной форме пользователю. Ингалятор сухого порошка также содержит вторую часть, содержащую преобразователь, выполненный с возможностью аэролизации лекарственного препарата при активации преобразователя, и контроллер, выполненный с возможностью активации преобразователя в ответ на активирующее событие. Первая часть и вторая часть могут быть присоединены друг к другу в точке соединения. В некоторых вариантах осуществления первая часть и вторая часть содержат наружные трубчатые кожухи, проходящие в продольном направлении. В некоторых вариантах осуществления, когда первая часть и вторая часть присоединены друг к другу, диаметр ингалятора составляет приблизительно 5-15 мм, а его длина составляет приблизительно 80-150 мм. В некоторых вариантах осуществления первая часть является расходуемой, а вторая часть является многоцветной.

Согласно другому варианту осуществления представлен способ доставки дозы лекарственного средства посредством ингалятора. Способ включает присоединение первой части ко второй части ингалятора, предоставление лекарственного препарата в виде сухого порошка, расположенного в первой части ингалятора, и аэролизацию лекарственного препарата в виде сухого порошка посредством преобразователя во второй части ингалятора. Преобразователь может активировать в ответ на активирующее событие за счет контроллера во второй части ингалятора. Способ дополнительно включает прием сухого порошка в аэрозолизированной форме в дозировочную камеру внутри первой части ингалятора и доставку аэрозолизованного сухого порошка через мундштук первой части ингалятора. В некоторых вариантах осуществления первая часть и вторая часть содержат наружные трубчатые кожухи, проходящие в продольном направлении. В некоторых вариантах осуществления, когда первая часть и вторая часть присоединены друг к другу, диаметр ингалятора составляет приблизительно 5-15 мм, а его длина составляет приблизительно 80-150 мм. В некоторых вариантах осуществления первая часть является расходуемой, а вторая часть является многоцветной.

Эти способы, устройства и/или системы обеспечивают существенные преимущества. Во-первых, ингалятор имеет упрощенную конструкцию, за счет чего устраняются сложные механизмы для продвижения дозы, что может обеспечивать большую конкурентоспособность на рынке. Кроме того, искусственное струеобразование, обеспечиваемое ингалятором, позволяет пользователю нормально дышать во время приема дозы, по сравнению с традиционными пассивными ингаляторами, использование которых требует от пользователя резкого выдоха, а затем глубокого вдоха для оптимальной доставки лекарственного средства.

Различные другие аспекты, признаки и преимущества станут очевидны из подробного описания и прилагаемых к нему графических материалов. Следует также понимать, что как вышеизложенное общее описание, так и следующее подробное описание являются примерными и не ограничивают объем вариантов осуществления. В описании и в формуле изобретения форма единственного числа включает объекты ссылки в форме множественного числа, если из контекста явно не следует иное. В дополнение, в описании и формуле изобретения термин "или" означает "и/или", если из контекста явно не следует иное.

#### **Краткое описание графических материалов**

На фиг. 1А-С показан вид в перспективе ингалятора согласно одному или более вариантам осуществления;

на фиг. 2А и 2В - вид в перспективе присоединения и инициирования работы ингалятора согласно одному или более вариантам осуществления;

на фиг. 3А и 3В - увеличенный вид в перспективе ингалятора согласно одному или более вариантам осуществления;

на фиг. 4 - блок-схема способа доставки дозы лекарственного средства посредством ингалятора согласно одному или более вариантам осуществления.

### Подробное описание

В следующем описании в целях пояснения многочисленные конкретные подробности изложены для обеспечения полного понимания вариантов осуществления. Однако специалисты в данной области техники примут во внимание, что варианты осуществления могут быть воплощены на практике без этих конкретных подробностей или с эквивалентной компоновкой. В других случаях хорошо известные структуры и устройства показаны в форме структурной схемы, чтобы избежать ненужных неясностей в вариантах осуществления настоящего изобретения.

Настоящие варианты осуществления относятся к устройству для введения лекарственного препарата в виде сухого порошка для вдыхания пользователем. Некоторые варианты осуществления устройства могут быть классифицированы как ингалятор сухого порошка (DPI). Некоторые варианты осуществления устройства могут также быть классифицированы как небулайзер сухого порошка (в противоположность жидкостному небулайзеру), в частности, если спокойное дыхание используется для доставки лекарственного препарата в виде сухого порошка за один или более вдохов. В настоящем документе устройство может взаимозаменяемо называться "устройством" или "ингалятором", причем оба эти названия относятся к устройству для введения лекарственного препарата в виде сухого порошка для вдыхания субъектом, и наиболее предпочтительно с использованием спокойного дыхания. "Спокойное дыхание" предпочтительно относится ко входу и выдоху во время нормального дыхания в состоянии покоя, в противоположность форсированному дыханию.

Структура ингаляционного устройства.

На фиг. 1А-С показан ингалятор 100, выполненный с возможностью приема вдоха пользователя через мундштук устройства, предпочтительно при спокойном дыхании, и доставки дозы лекарственного препарата за один или более последовательных вдохов. Как показано на фиг. 1А-С, ингалятор 100 может содержать многоразовую часть 102 и расходную часть 104, которые могут быть присоединены друг к другу в точке 106 соединения или за счет других механизмов, таких как скользящая посадка, фиксатор, зажим и/или защелкивание. В одном варианте осуществления многоразовая часть 102 может содержать наружный трубчатый кожух 108, проходящий в продольном направлении и предназначенный для вмещения преобразователя 110, контроллера 112, батареи 114 и пользовательского интерфейса 116. Расходная часть 104 также может содержать наружный трубчатый кожух 118, проходящий в продольном направлении и предназначенный для вмещения дозы 120 лекарственного препарата в герметичной дозировочной камере 122, которая может содержать встроенный мундштук 124. В одном варианте осуществления, когда наружные трубчатые кожухи 108, 118 многоразовой части 102 и расходной части 104 присоединены друг к другу, размеры ингалятора можно сравнить с размерами электронной сигареты (диаметр 5-15 мм и длина 80-150 мм). В другом варианте осуществления наружный трубчатый кожух может представлять собой одну трубку, в которой располагаются многоразовая часть 102 и расходная часть 104, и при этом весь ингалятор может быть расходным. Следует понимать, что размер и форма кожуха 100 ингалятора могут изменяться для вмещения различных вышеупомянутых компонентов.

В одном варианте осуществления пользовательский интерфейс 116 (например, LED) может быть расположен в качестве концевой части на дальнем конце наружного трубчатого кожуха 108 многоразовой части 102 относительно точки 106 соединения. Пользовательский интерфейс 116 может быть электрически соединен с батареей 114 посредством контроллера 112 ингалятора 100. В некоторых вариантах осуществления пользовательский интерфейс 116 может обеспечивать указание на то, что обеспечивается надлежащее функционирование ингалятора, что будет более подробно описано ниже. В другом варианте осуществления преобразователь 110 может быть расположен в качестве концевой части на ближнем конце наружного трубчатого кожуха 108 многоразовой части 102 относительно точки 106 соединения. Преобразователь 110 также может быть электрически соединен с контроллером 112 батареи 114 ингалятора. В некотором варианте осуществления это будет более подробно описано ниже. Проводящая пружина 126 и контроллер 112 могут быть расположены между преобразователем 110 и батареей 114 для обеспечения безопасного электрического и физического соединения между различными вышеупомянутыми компонентами.

В некоторых вариантах осуществления доза 120 лекарственного препарата и дозировочная камера 122 могут быть расположены на ближнем конце наружного трубчатого кожуха 118 расходной части 104 относительно точки 106 соединения таким образом, что, когда многоразовая часть 102 и расходная часть 104 присоединены друг к другу, преобразователь 100 может вибрировать для аэрозольной и переноса дозы 120 лекарственного препарата в дозировочную камеру 122. В некоторых вариантах осуществления мундштук 124 расположен на дальнем конце наружного трубчатого кожуха 118 расходной части 104 относительно точки 106 соединения таким образом, что пользователь может принимать доставку фармацевтического препарата или лекарственного средства за счет искусственного струеобразования, обеспечиваемого преобразователем 100 и дозировочной камерой 122. В некоторых вариантах осуществления тонкая мембрана может быть герметично закреплена на нижней части дозировочной камеры 122 для обеспечения безопасного соединения с преобразователем 100, когда многоразовая часть 102 и расходная часть 104 присоединены друг к другу. В некоторых вариантах осуществления трубопровод 128 для потока воздуха может быть расположен между дозировочной камерой 122 и мундштуком 124 и

выполнен с возможностью обеспечения прохождения воздуха через ингалятор 100, когда пользователь делает вдох через мундштук 124.

На фиг. 2А и 2В показано присоединение и инициирование работы ингалятора 100. Как показано на фиг. 2А, ингалятор 100 может содержать многоразовую часть 102 и расходуюмую часть 104, которые могут быть присоединены друг к другу в точке 106 соединения или за счет других механизмов, таких как скользящая посадка, фиксатор, зажим и/или защелкивание. Например, расходоуемая часть 104 может содержать одну или более направляющих 140, которые вставляются в пазы 142 многоразовой части 102, которая может быть закреплена посредством закручивающего движения. В некоторых вариантах осуществления проводящая пружина 126 может обеспечивать сопротивление во время присоединения многоразовой части 102 к расходоуемой части 104 для обеспечения безопасного соединения. Как показано на фиг. 2В, после завершения присоединения многоразовой части 102 к расходоуемой части 104 пользователь может потянуть за язычки 144 для удаления уплотнения 146 для открытия дозировочной камеры 122 при первом использовании. Например, язычки 144 могут быть соединены с уплотнением 146, расположенным на противоположном конце расходоуемой части 104, посредством одного или более продольных элементов, выполненных с возможностью способствования удалению уплотнения из дозировочной камеры 122. После удаления уплотнения 146 дозировочной камеры 122 пользователь может подносить мундштук 124 к своим губам и начинать нормально дышать. В это время ингалятор может считывать дыхание пользователя и синхронизировать доставку фармацевтического препарата или лекарственного средства пользователю с использованием искусственного струеобразования, как более подробно описано ниже. В других вариантах осуществления может использоваться резиновая заглушка для запечатывания дозировочной камеры или механизмы для открытия отверстий в дозировочной камере.

#### Работа ингаляционного устройства.

В одном варианте осуществления, проиллюстрированном на фиг. 3А и 3В, ингалятор 100 может быть выполнен с возможностью активации преобразователя 110 для доставки дозы 120 лекарственного препарата целиком пользователю посредством искусственного струеобразования. Во время работы, когда пользователь делает вдох через мундштук 124, воздух втягивается в трубопровод 128 для потока воздуха ингалятора через вентиляционные отверстия 160 и из мундштука 124 в легкие пользователя; по мере вдыхания воздуха через трубопровод 128 для потока воздуха лекарственный препарат в виде сухого порошка выпускается внутрь трубопровода 128 для потока воздуха и увлекается воздухом, вдыхаемым пользователем. Таким образом, трубопровод 128 для потока воздуха предпочтительно определяет путь воздуха от вентиляционных отверстий 160 до выпускного отверстия (т.е. проема, образованного мундштуком). Каждый цикл дыхания предусматривает вдох и выдох, т.е. за каждым вдохом следует выдох, так что последовательными вдохами предпочтительно называются вдохи в последовательных циклах дыхания. После каждого вдоха пользователь может сделать выдох за пределы ингалятора (например, отводя свой рот от мундштука и выпуская воздух, участвовавший во вдохе, в сторону). В одном варианте осуществления последовательными вдохами называют каждый раз, когда пользователь делает вдох через ингалятор, который может являться или не являться каждым разом, когда пациент делает вдох в своем дыхательном акте.

В одном варианте осуществления ингалятор 100 может содержать одну предварительно отмеренную дозу 120 композиции лекарственного средства в виде сухого порошка, содержащей по меньшей мере один лекарственный препарат. В контексте настоящего документа предварительно отмеренная доза 120 может содержать емкость, подходящую для содержания дозы лекарственного препарата в виде сухого порошка. Согласно предпочтительному варианту осуществления предварительно отмеренная доза 120 может быть расположена внутри расходоуемой части 104 ингалятора 100, которая содержит лист основания, в котором образована предварительно отмеренная доза 120 с образованием в нем карманов, содержащих точные дозы лекарственного препарата, и дозировочную камеру 122, запечатанную таким образом, что уплотнение 146 дозировочной камеры 122 может быть снято, тем самым обеспечивая доступ к предварительно отмеренной дозе 120 лекарственного препарата.

В некоторых вариантах осуществления ингалятор 100 может быть выполнен с возможностью активации преобразователя 110 один или более раз для доставки дозы фармацевтического препарата целиком из пеллеты 120 с дозой и дозировочной камеры 122 пользователю. В одном варианте осуществления ингалятор 100 может содержать трубопровод 128 для потока воздуха, выполненный с возможностью обеспечения движения воздуха через ингалятор 100, когда пользователь делает вдох через мундштук 124. Например, контроллер 114 может быть выполнен с возможностью активации преобразователя 102 при обнаружении активирующего события. В некоторых вариантах осуществления активирующее событие может представлять собой удаление уплотнения 146 из дозировочной камеры 122. В других вариантах осуществления ингалятор 100 может содержать датчик вдоха, выполненный с возможностью обнаружения воздушного потока через трубопровод 124 для потока воздуха, и активирующее событие может представлять собой обнаружение вдоха пользователя. В другом варианте осуществления активирующее событие может представлять собой сигнал, введенный пользователем, такой как нажатие кнопки, расположенной на коже ингалятора 100. Преобразователь 110 может быть выполнен с возможностью вибрации, тем самым передавая вибрацию на фармацевтический препарат, для аэролизации и переноса фар-

мацевтического препарата из дозы 120 в дозировочную камеру 122. В одном варианте осуществления вибрация преобразователя 102 также доставляет аэролизированный фармацевтический препарат в дозировочную камеру 118 через трубопровод 128 для потока воздуха и пользователю через мундштук 124. Следует понимать, что доставка фармацевтического препарата пользователю осуществляется посредством искусственного струеобразования.

Преобразователь 110 может представлять собой пьезоэлектрический элемент, выполненный из материала, имеющего высокую частоту, и предпочтительно ультразвуковую резонансную частоту вибрации (например, приблизительно от 15 до 50 кГц), и который вынужден вибрировать с конкретной частотой и амплитудой в зависимости от частоты и/или амплитуды электрического тока возбуждения, подаваемого на пьезоэлектрический элемент. Примеры материалов, из которых может быть выполнен пьезоэлектрический элемент, могут включать кварц и поликристаллические керамические материалы (например, титанат бария и цирконат-титанат свинца). Преимущественно за счет вибрации пьезоэлектрического элемента на ультразвуковых частотах шум, связанный с вибрацией пьезоэлектрического элемента на более низких (т.е. не ультразвуковых) частотах, может быть устранен.

В некоторых вариантах осуществления ингалятор 100 может содержать датчик вдоха, который осуществляет считывание, когда пациент делает вдох через устройство; например, датчик может иметь форму датчика давления, датчика скорости воздушной струи или датчика температуры. Согласно одному варианту осуществления электрический сигнал может быть передан на контроллер 112, содержащийся в ингаляторе 100, каждый раз, когда датчик обнаруживает, что пользователь делает вдох, так что доставка дозы осуществляется за несколько вдохов пользователя. Например, датчик может включать традиционный датчик потока, который генерирует электрические сигналы, являющиеся индикаторами потока и/или давления воздушной струи в трубопроводе 128 для потока воздуха, и передает те сигналы через электрическое соединение на контроллер 112, содержащийся в ингаляторе 100, для управления приведением в действие преобразователя 110 на основе тех сигналов. Предпочтительно, датчик может представлять собой датчик давления. В настоящем документе неограничивающие примеры датчиков давления, которые могут быть применены в соответствии с вариантами осуществления, могут включать датчик давления микроэлектромеханической системы (MEMS) или датчик давления наноэлектромеханической системы (NEMS). Датчик вдоха может быть расположен внутри или поблизости трубопровода 128 для потока воздуха с целью обнаружения осуществления вдыхания пользователем через мундштук 124.

Предпочтительно контроллер 112 может быть осуществлен в виде кристалла интегральной микросхемы специального назначения и/или некоторого другого типа кристалла сверхбольшой интегральной схемы. Альтернативно контроллер 112 может принимать форму микропроцессора или дискретных электрических и электронных компонентов. Как будет более полно описано ниже, контроллер 112 может управлять питанием, подаваемым от традиционного источника 114 питания (например, батареи постоянного тока) на преобразователь 110. Питание может быть подано на преобразователь 110 через электрическое соединение между преобразователем 110 и контроллером 112.

Память может включать энергонезависимые запоминающие среды, информация в которых хранится в электронной форме. Память может включать одну или более из оптически читаемых запоминающих сред (например, оптических дисков и т.д.), магнитночитаемых запоминающих сред (например, магнитной ленты, магнитного жесткого диска, гибкого диска и т.д.), запоминающих сред на основе электрического заряда (например, EEPROM, RAM и т.д.), твердотельных запоминающих сред (например, флеш-накопителя и т.д.) и/или других электронночитаемых запоминающих сред. Электронное хранилище может хранить методики дозирования, информацию, определенную процессорами, информацию, принятую с датчика, или другую информацию, обеспечивающую функциональность, описанную в настоящем документе.

Во время работы контроллер 112 также может указывать на надлежащее функционирование ингалятора 100 посредством пользовательского интерфейса 116. Например, контроллер 112 может подсвечивать LED 116, расположенный на конце ингалятора 100, после доставки дозы фармацевтического препарата или лекарственного средства через ингалятор.

Иллюстративные блок-схемы.

На фиг. 4 проиллюстрирована блок-схема примерного способа 400 доставки дозы лекарственного средства с помощью ингалятора согласно одному или более вариантами осуществления.

На этапе 402 многоразовую часть и расходуюмую часть ингалятора могут присоединить друг к другу. В некоторых вариантах осуществления многоразовую часть и расходуюмую часть могут присоединить друг к другу в точке соединения или за счет других механизмов, таких как скользящая посадка, фиксатор, зажим и/или защелкивание. В некоторых вариантах осуществления многоразовая часть может содержать наружный трубчатый кожух, проходящий в продольном направлении и предназначенный для вмещения преобразователя, контроллера, батареи и пользовательского интерфейса. В некоторых вариантах осуществления расходуюмая часть также может содержать наружный трубчатый кожух, проходящий в продольном направлении и предназначенный для вмещения дозы лекарственного препарата в герметичной дозировочной камере, которая может содержать встроенный мундштук.

На этапе 404 могут обнаружить активирующее событие. В некоторых вариантах осуществления ак-

тивирующее событие может представлять собой удаление уплотнения из дозирочной камеры ингалятора. В других вариантах осуществления активирующее событие может представлять собой обнаружение вдоха пользователя. В других вариантах осуществления активирующее событие может представлять собой сигнал, введенный пользователем, такой как нажатие кнопки, расположенной на коже ингалятора.

На этапе 406 преобразователь, расположенный внутри многоразовой части ингалятора, могут активировать в ответ на обнаружение активирующего события. В некоторых вариантах осуществления преобразователь может быть выполнен с возможностью аэролизации лекарственного препарата при активации преобразователя. Преобразователь может представлять собой пьезоэлектрический элемент, выполненный из материала, имеющего высокую частоту, и предпочтительно ультразвуковую резонансную частоту вибрации (например, приблизительно от 15 до 50 кГц), и который вынужден вибрировать с конкретной частотой и амплитудой в зависимости от частоты и/или амплитуды электрического тока возбуждения, подаваемого на пьезоэлектрический элемент.

На этапе 408 фармацевтический препарат или лекарственное средство, расположенное внутри расходимой части ингалятора, могут аэролизировать за счет вибраций от преобразователя. В некотором варианте осуществления доза лекарственного препарата может представлять собой одну пеллету с предварительно отмеренной дозой композиции лекарственного средства в виде сухого порошка, содержащей по меньшей мере один лекарственный препарат. Пеллета может быть образована за счет сжатия композиции лекарственного средства в виде сухого порошка. В контексте настоящего документа пеллета с предварительно отмеренной дозой может содержать емкость, подходящую для содержания дозы лекарственного препарата в виде сухого порошка. В некотором варианте осуществления пеллету с дозой могут располагать внутри расходимой части ингалятора, которая содержит лист основания, в котором образована пеллета с предварительно отмеренной дозой с образованием в нем карманов, содержащих точные дозы лекарственного препарата, и дозирочную камеру, запечатанную таким образом, что уплотнение дозирочной камеры может быть снято, тем самым обеспечивая доступ к пеллете с предварительно отмеренной дозой лекарственного препарата.

На этапе 410 аэролизированный фармацевтический препарат или лекарственное средство может быть доставлено пользователю через дозирочную камеру и мундштук, расположенные в расходимой части ингалятора. В некотором варианте осуществления ингалятор может быть выполнен с возможностью активации преобразователя один или более раз для доставки дозы фармацевтического препарата целиком из пеллеты с дозой и дозирочной камеры пользователю.

Хотя настоящие варианты осуществления были подробно описаны с целью иллюстрации на основе того, что в настоящее время считается наиболее практичными и предпочтительными вариантами осуществления, следует понимать, что такая подробность служит только для этой цели и что варианты осуществления не ограничиваются раскрытыми предпочтительными признаками, а наоборот призваны охватывать модификации и эквивалентные компоновки, которые не выходят за пределы объема прилагаемой формулы изобретения. Например, следует понимать, что признаки, раскрытые в документе, предполагают, насколько это возможно, что один или более признаков любого варианта осуществления могут быть объединены с одним или более признаками любого другого варианта осуществления.

#### ФОРМУЛА ИЗОБРЕТЕНИЯ

1. Ингалятор сухого порошка, содержащий расходимую часть, причем расходимая часть содержит одну предварительно отмеренную дозу лекарственного препарата в виде сухого порошка; дозирочную камеру, выполненную с возможностью размещения лекарственного препарата; и мундштук, выполненный с возможностью доставки лекарственного препарата в аэролизированной форме пользователю; многоразовую часть, причем многоразовая часть содержит преобразователь, выполненный с возможностью аэролизации лекарственного препарата при активации преобразователя; и контроллер, выполненный с возможностью активации преобразователя в ответ на активирующее событие, при этом первая часть и вторая часть могут быть присоединены друг к другу в точке соединения; и при этом ингалятор выполнен с возможностью доставки лекарственного средства пользователю посредством искусственного струеобразования.
2. Ингалятор по п.1, отличающийся тем, что расходимая часть и многоразовая часть содержат наружные трубчатые кожухи, проходящие в продольном направлении.
3. Ингалятор по п.2, отличающийся тем, что, когда расходимая часть и многоразовая часть присоединены друг к другу, диаметр ингалятора составляет приблизительно 5-15 мм, а его длина составляет приблизительно 80-150 мм.
4. Ингалятор по п.1, отличающийся тем, что преобразователь выполнен с возможностью вибрации для аэролизации и переноса лекарственного препарата в дозирочную камеру.

5. Ингалятор по п.4, отличающийся тем, что аэролизированный лекарственный препарат выпускается внутрь трубопровода для потока воздуха расходуемой части и увлекается воздухом, вдыхаемым пользователем.

6. Ингалятор по п.1, отличающийся тем, что активирующее событие включает по меньшей мере одно из удаления уплотнения из дозирочной камеры, обнаружения вдоха пользователя или ручного ввода, осуществляемого пользователем.

7. Ингалятор по п.1, отличающийся тем, что многоразовая часть дополнительно содержит пользовательский интерфейс, указывающий на надлежащее функционирование ингалятора во время использования.

8. Ингалятор по п.1, отличающийся тем, что дозирочная камера сконструирована таким образом, что, когда с нее удаляется уплотнение, это обеспечивает доступ к лекарственному препарату предварительно отмеренной дозы.

9. Способ доставки дозы лекарственного средства в виде сухого порошка с помощью ингалятора сухого порошка, включающий

присоединение расходуемой части ингалятора к многоразовой части;

предоставление одной предварительно отмеренной дозы лекарственного препарата в виде сухого порошка, расположенного в расходуемой части ингалятора;

аэролизацию лекарственного препарата в виде сухого порошка посредством преобразователя в многоразовой части ингалятора, при этом активация преобразователя происходит в ответ на активирующее событие посредством контроллера в многоразовой части ингалятора;

прием сухого порошка в аэролизированной форме в дозирочной камере в расходуемой части ингалятора;

доставку аэролизированного сухого порошка через мундштук расходуемой части ингалятора,

при этом ингалятор доставляет лекарственное средство посредством искусственного струеобразования.

10. Способ по п.9, отличающийся тем, что расходуемая часть и многоразовая часть содержат наружные трубчатые кожухи, проходящие в продольном направлении.

11. Способ по п.10, отличающийся тем, что, когда расходуемая часть и многоразовая часть присоединены друг к другу, диаметр ингалятора составляет приблизительно 5-15 мм, а его длина составляет приблизительно 80-150 мм.

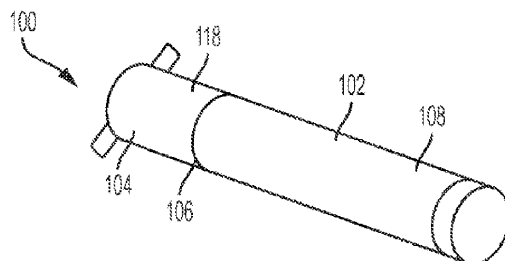
12. Способ по п.9, отличающийся тем, что преобразователь выполнен с возможностью вибрации для аэролизации и переноса лекарственного препарата в дозирочную камеру.

13. Способ по п.12, отличающийся тем, что аэролизированный лекарственный препарат выпускается внутрь трубопровода для потока воздуха расходуемой части и увлекается воздухом, вдыхаемым пользователем.

14. Способ по п.9, отличающийся тем, что активирующее событие включает по меньшей мере одно из удаления уплотнения из дозирочной камеры, обнаружения вдоха пользователя или ручного ввода, осуществляемого пользователем.

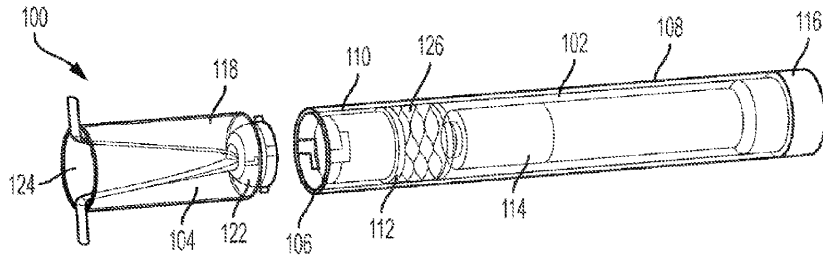
15. Способ по п.9, отличающийся тем, что дополнительно включает указание на надлежащее функционирование ингалятора во время использования за счет пользовательского интерфейса в многоразовой части ингалятора.

16. Способ по п.9, отличающийся тем, что дозирочная камера сконструирована таким образом, что, когда с нее удаляют уплотнение, это обеспечивает доступ к предварительно отмеренной дозе лекарственного препарата в пеллете.

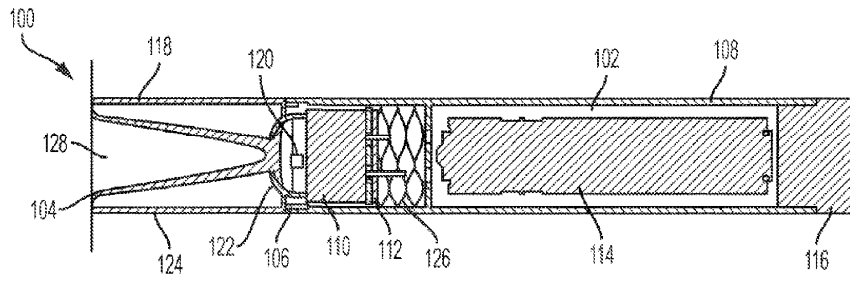


Фиг. 1А

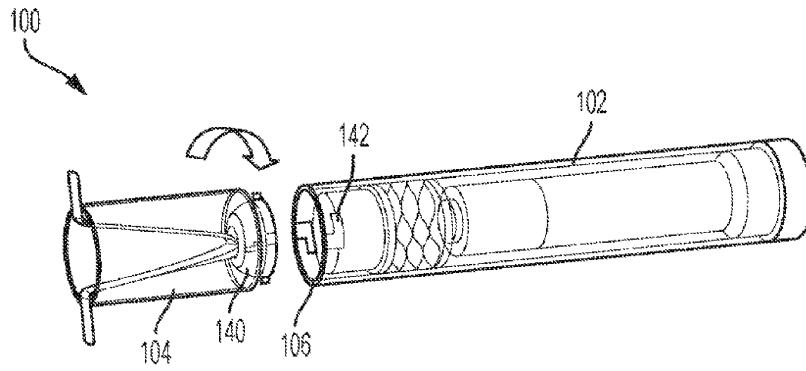




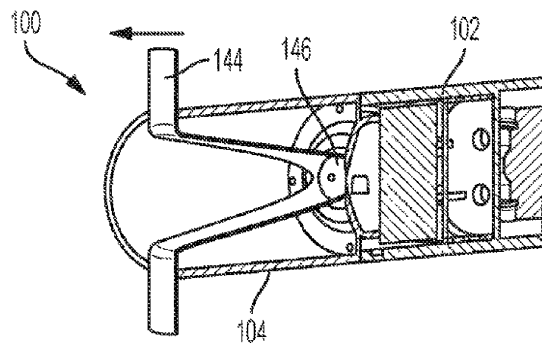
Фиг. 1В



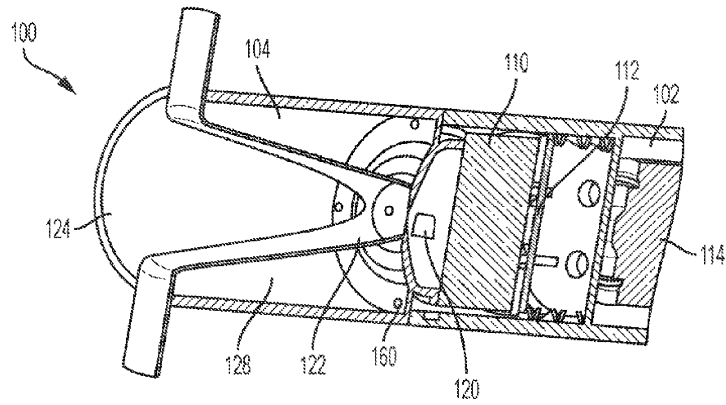
Фиг. 1С



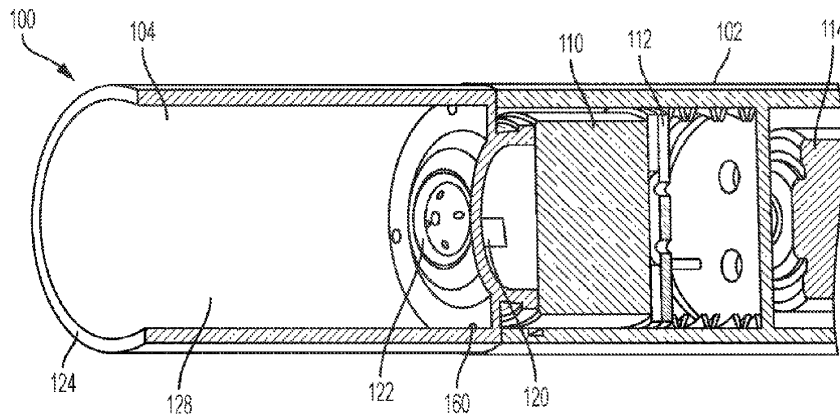
Фиг. 2А



Фиг. 2В



Фиг. 3А



Фиг. 3В



Фиг. 4

