

(19)



**Евразийское  
патентное  
ведомство**

(21) **201991620** (13) **A1**

(12) **ОПИСАНИЕ ИЗОБРЕТЕНИЯ К ЕВРАЗИЙСКОЙ ЗАЯВКЕ**

(43) Дата публикации заявки  
2021.02.26

(51) Int. Cl. *F03B 13/14* (2006.01)  
*F03B 13/22* (2006.01)

(22) Дата подачи заявки  
2019.07.30

---

(54) **ВОЛНОВАЯ ЭНЕРГЕТИЧЕСКАЯ СИСТЕМА**

---

(96) 2019000074 (RU) 2019.07.30

(74) Представитель:  
Медведев В.Н. (RU)

(71)(72) Заявитель и изобретатель:  
**БЕЛЯЕВА КСЕНИЯ РОМАНОВНА;  
МИНГАЗЕТДИНОВ ИДГАЙ  
ХАСАНОВИЧ; СМИРНОВА  
СВЕТЛАНА ВАСИЛЬЕВНА (RU)**

---

(57) Волновая энергетическая система содержит множество волновых энергетических установок, последовательно связанных друг с другом, каждая волновая энергетическая установка содержит полый корпус, имеющий форму усеченного конуса, большее основание которого обращено к дну водоема при установке в воду, а в сужающейся части корпуса вблизи меньшего основания установлен поплавок, обеспечивающий вертикальное положение корпуса в воде. На большем основании установлен обратный клапан, выполненный в виде шторок одностороннего действия. На внутренней стенке корпуса вблизи меньшего основания закреплен направляющий аппарат, содержащий множество радиально расположенных направляющих лопаток. Гидротурбина установлена соосно с корпусом ближе к меньшему основанию и содержит лопатки, радиально установленные на валу гидротурбины. Сферический отражатель установлен над гидротурбиной с зазором относительно корпуса и соединен с меньшим основанием корпуса посредством штырей. На сферическом отражателе герметично закреплен аэродинамический экран с образованием полости. Электрогенератор установлен в полости аэродинамического экрана и имеет ротор, соединенный с валом гидротурбины, проходящим через сферический отражатель. Система содержит множество шарнирных штоков, обеспечивающих связь энергетических установок друг с другом, причем длина шарнирного штока выбрана равной половине длины волны водной среды и каждый из шарнирных штоков является дополнительным источником энергии и выполнен в виде гидроцилиндра с магнитным сердечником и соленоидом, при этом гидроцилиндр выполнен в виде магнитного поршневого механизма двойного действия с непроводящей жидкой средой и с перепускными разгрузочными каналами.

**A1**

**201991620**

**201991620**

**A1**

## **ВОЛНОВАЯ ЭНЕРГЕТИЧЕСКАЯ СИСТЕМА**

### **Область техники**

Настоящее изобретение относится к гидроэнергетическим установкам, а более точно – к волновой энергетической системе и может быть использовано для выработки экологически чистой неисчерпаемой электроэнергии, например, для обеспечения питания отдаленных бакенов в автономном режиме без подзарядки.

### **Предшествующий уровень техники**

С каждым годом уровень потребления электроэнергии человечеством растет. Рост потребления электроэнергии обусловлен развитием техногенной сферы. Несколько десятков лет назад произошел скачок в потреблении энергетических ресурсов, который был обусловлен научно технической революцией. С каждым годом эта тенденция сохраняется, человечество потребляет все больше и больше энергоресурсов. Нахождение новых месторождений не дает гарантии на обеспеченное энергетическими ресурсами в будущем, так как на освоение новых месторождений требуется большое количество времени и затрат. Также мы не можем сказать, на какое время хватит этих ресурсов.

В настоящее время 90% электроэнергии получают посредством сжигания углеводородного топлива. Одним из главных недостатков углеводородного топлива является то, что оно может закончиться. Однако в перечень энергетических проблем входит не только проблема добычи ресурсов, но и побочные эффекты их переработки. При сжигании углеводородного топлива в атмосферу выделяются вредные соединения ( $\text{CO}$ ;  $\text{CO}_2$ ;  $\text{SO}_2$ ;  $\text{NO}_x$ ), что приводит к загрязнению окружающей среды, изменению климата, последствия чего очень опасны.

Человечество очень озабочено экологическими проблемами земли, решением подобных проблем могут стать инновации в сфере альтернативной энергетики, в частности, разработка установок, преобразующих «чистую энергию», т.е. энергию солнца, ветра, волн, в электроэнергию. У такого источника энергии как волны есть свои плюсы. Энергия волн в отличие от солнечной энергии не

зависит от погодных условий и дает возможность получать энергию круглосуточно.

В отличие от преобразователей энергии ветра, преобразователи энергии волн не требуют больших и отдаленных территорий на суше. В настоящее время все больше и больше стали развиваться альтернативные источники энергии. Существует несколько видов альтернативных источников энергии. В их число входят устройства для выработки электроэнергии, основанные на преобразовании механической энергии волн водной среды в электрическую энергию.

Известно волновое энергетическое устройство для выработки электроэнергии, основанное на преобразовании механической энергии в электрическую (см., например, RU 2377424, опубликован 20.11.2009 г.), которое содержит систему валов, шестеренок, муфт, связанных с плавающими понтонами. К недостаткам данного устройства можно отнести то, что во всех механических устройствах имеются большие потери мощности, для их преодоления необходимы большие плавучие объекты в виде понтонов, для получения значительной архимедовой силы. Такие понтоны не реагируют на небольшие волны, поэтому подобные устройства малоэффективны.

В качестве ближайшего технического решения рассматривается волновая энергетическая установка (см. RU 174403 U1, опубликовано 11.10.2017), содержащая вертикальную цилиндрическую трубу с поплавком, обратным клапаном и якорной системой, труба выполнена конусной, суживающейся в верхней части, в которой установлены направляющие лопатки и гидротурбина, вращающая электрогенератор, обратный клапан выполнен в виде шторок одностороннего действия, над гидротурбиной в верхней части установлен сферический отражатель. Пространственная фиксация установки осуществляется якорной системой. Для увеличения получаемой электроэнергии несколько установок могут быть объединены в единую цепь.

Устройство не обеспечивает преобразования энергии волн в электрическую энергию в полной мере, т.е. не обеспечивает возможность получения достаточного количества энергии. К

недостаткам можно отнести также и ограниченный диапазон использования установки.

В указанной установке, преобразующей энергию волн, рабочее тело, представляет собой насос, что обуславливает ряд недостатков, в частности, из-за силы трения, возникающей между поршнем и корпусом насоса происходят потери энергии, что приводит к уменьшению КПД, также сила трения способствует изнашиванию устройств, что приводит к необходимости постоянных эксплуатационных затрат.

#### **Существо изобретения**

В основу настоящего изобретения поставлена задача создания альтернативного источника энергии - волновой энергетической системы, которая расширит диапазон использования и позволит обеспечить размещение на небольших глубинах, использовать энергию волн небольшой высоты до 0,5 м, повысить уровень КПД по сравнению с прототипом на 20-25% как при использовании в качестве единичной установки, так и при объединении нескольких установок, и таким образом отказаться от сжигания углеводородного топлива для выработки электроэнергии.

Технический результат, на достижение которого направлено изобретение - повышение энергоэффективности и расширение диапазона использования установки.

Технический результат достигается благодаря созданию волновой энергетической системы, содержащей множество волновых энергетических установок, последовательно связанных друг с другом, и каждая волновая энергетическая установка содержит

полый корпус, имеющий форму усеченного конуса, большее основание которого обращено к дну водоема при установке в воду, а в сужающейся части корпуса вблизи меньшего основания установлен поплавок, обеспечивающий вертикальное положение корпуса в воде,

обратный клапан, выполненный в виде шторки одностороннего действия с опорными стержнями, установленный на большем основании корпуса;

направляющий аппарат, содержащий множество радиально расположенных направляющих лопаток, закрепленных на внутренней стенке корпуса вблизи меньшего основания,

гидротурбину, установленную соосно с корпусом ближе к меньшему основанию и содержащую лопатки, радиально установленные на валу гидротурбины,

сферический отражатель, установленный над гидротурбиной с зазором относительно корпуса и соединенный с меньшим основанием корпуса посредством штырей,

аэродинамический экран, герметично закрепленный на сферическом отражателе с образованием полости,

электрогенератор, установленный в полости аэродинамического экрана, имеющий ротор, соединенный с валом гидротурбины, проходящим через сферический отражатель,

якорь, прикрепленный к корпусу,

согласно изобретению, волновая энергетическая установка дополнительно содержит

множество шарнирных штоков, обеспечивающих связь энергетических установок друг с другом, причем длина шарнирного штока выбрана равной половине длины волны водной среды и каждый из шарнирных штоков является дополнительным источником энергии и выполнен в виде гидроцилиндра с магнитным сердечником и соленоидом, при этом гидроцилиндр выполнен в виде магнитного поршневого механизма двойного действия с непроводящей жидкой средой и с перепускными разгрузочными каналами.

Предпочтительно вал гидротурбины выполнен за одно целое с ротором электрогенератора.

Предпочтительно аэродинамический экран имеет удлиненную обтекаемую форму и обеспечивает ориентирование волновой энергетической установки в зависимости от направления ветра, перпендикулярно фронту волн водной среды.

Предпочтительно множество волновых энергетических установок соединены электрически последовательно с образованием заякоренной гирлянды.

Волновая энергетическая система позволит получать недорогую, а самое главное без ущерба для окружающей среды

экологически чистую электроэнергию, размещать установку на небольших глубинах, обеспечить преобразование энергии волн небольшой высоты до 0,5 м, повысить уровень КПД по сравнению с прототипом на 20–25% и повысить энергоэффективность по сравнению с известными энергетическими установками.

#### **Краткое описание чертежей**

В дальнейшем изобретение поясняется описанием предпочтительного варианта воплощения со ссылками на сопровождающие чертежи, на которых:

Фиг. 1 изображает общий вид волновой энергетической системы, согласно изобретению;

Фиг. 2 изображает общий вид волновой энергетической установки (вид в разрезе);

Фиг. 3 изображает схематично волновую энергетическую установку (вид сбоку);

Фиг. 4 изображает общий вид двух волновых энергетических установок, соединенных посредством шарнирного штока;

Фиг. 5 изображает схему профиля лопатки гидротурбины;

Фиг. 6 изображает экспериментальную кривую зависимости подъемной силы  $C_u$  от величины угла атаки  $\alpha$ .

#### **Описание предпочтительных вариантов воплощения изобретения**

Волновая энергетическая система 1 (фиг.1), согласно изобретению, содержит множество волновых энергетических установок 2, последовательно связанных друг с другом.

Каждая волновая энергетическая установка 2 (фиг.2) содержит полый корпус 3, имеющий форму усеченного конуса, большее основание 4 которого обращено к дну водоема при установке в воду, а в сужающейся части 5 корпуса вблизи меньшего основания 6 установлен поплавок 7, обеспечивающий вертикальное положение корпуса 3 в воде. Поплавок 7 поддерживает положительную плавучесть устройства 2.

На большем основании 4 корпуса установлен обратный клапан 8, выполненный в виде шторок 9 одностороннего действия с опорными стержнями 10, образующими решетку.

На внутренней стенке корпуса 3 вблизи меньшего основания 6 закреплен направляющий аппарат 11, содержащий множество радиально расположенных направляющих лопаток 12.

В корпусе 3 соосно с корпусом ближе к меньшему основанию 6 установлена гидротурбина 13, содержащая лопатки 14, радиально установленные на валу 15 гидротурбины.

Волновая энергетическая установка 2 (фиг.2) содержит также сферический отражатель 16 в виде тарелки, выпуклой частью обращенной вверх, установленный над гидротурбиной 13 с зазором 17 (фиг. 3) относительно корпуса 3 и соединенный с меньшим основанием 6 корпуса посредством штырей 18.

На сферическом отражателе 16 герметично закреплен аэродинамический экран 19 с образованием полости 20, в которой размещен электрогенератор 21, содержащий ротор 22 соединенный с валом 15 гидротурбины 13, проходящим через сферический отражатель 16.

К корпусу 3 прикреплен якорь 23 (фиг.1).

Волновая энергетическая система 1 дополнительно содержит множество шарнирных штоков 24 (фиг. 4), обеспечивающих связь энергетических установок 2 друг с другом, причем длина шарнирного штока 24 выбрана равной половине длины волны водной среды. Каждый из шарнирных штоков 24 является дополнительным источником энергии и выполнен в виде гидроцилиндра 25 с магнитным сердечником 26 и соленоидом 27. Гидроцилиндр 25 выполнен в виде магнитного поршневого механизма двойного действия с непроводящей жидкой средой 28 и с перепускными разгрузочными каналами 29.

Возможен вариант, когда вал 15 гидротурбины 13 выполнен за одно целое с валом ротора 22 электрогенератора 21.

Аэродинамический экран 19 (фиг.2) имеет удлиненную обтекаемую форму и обеспечивает ориентирование волновой энергетической установки 2 в зависимости от направления ветра, перпендикулярно фронту волн водной среды.

Множество волновых энергетических установок 2 (фиг.1) соединены посредством проводов 30 последовательно с образованием заякоренной гирлянды.

Работа волновой энергетической установки 2 осуществляется следующим образом.

Когда установка 2 находится на гребне волны, вода заполняет полностью всю полость корпуса 3. При опускании корпуса 3 вниз с гребня волны, вода не может вытекать из корпуса 3, поскольку этому препятствуют шторки 8 обратного клапана 4, и вода направляется в верхнюю часть корпуса 3. Благодаря конфузурности происходит увеличение скорости течения воды. Вода попадает на направляющие лопатки 12 направляющего аппарата 11 и воздействует на лопатки гидротурбины 14. Гидротурбина 14 начинает вращаться, вращается вал 15 гидротурбины 14 и соответственно вращается ротор 22 электрогенератора 21. Вырабатывается электрический ток, который по проводам 30 отводится потребителю.

После прохождения гидротурбины 14 поток воды ударяется в отражатель 16 и вытекает из корпуса 3. Отражатель 16 защищает электрогенератор 21 от попадания воды.

При движении корпуса 3 вниз с гребня волны одновременно с вытеканием воды через зазор 17 между корпусом 3 и отражателем 16 происходит заполнение корпуса 1 новой порцией воды через открытые шторки 8 обратного клапана 4. Далее, при подъеме установки 2 на гребень волны цикл повторяется.

Работа одной установки 2 происходит на небольшом участке водного пространства и при этом генерируется небольшая энергия. Для генерирования значительной энергии множество установок 2 были соединены в цепь, имеющую значительную длину, при этом получаемая энергия составляет сумму, пропорциональную числу установок в этой цепи. Соединение отдельных установок 2 между собой осуществлено соединительным шарнирным штоком 24, который позволяет каждому устройству 2 перемещаться по вертикали, с гребня волны во впадину. Кроме того, аэродинамический экран 19 обеспечивает ориентирование как одной волновой энергетической установки 2, так и всей цепи установок 2 в зависимости от направления ветра, занимать оптимальное положение перпендикулярно фронту волн водной среды, что обеспечивается наличием свободного хода у тросов. В результате работы всех



установок 2 в этой цепи вырабатываемая электроэнергия передается через общий кабель к потребителю на берег.

Минимальное количество установок в цепи - две. Гидротурбина 13 крутится лишь в то время, когда установка 2 спускается с гребня волны, то есть энергия вырабатывается не постоянно, а периодически, но цепь, содержащая по меньшей мере две установки 2, обеспечивает возможность непрерывного генерирования энергии, при условии, что расстояние между двумя установками 2 равно половине длины волны водной среды, чтобы пока одна установка, находящаяся на гребне волны, вырабатывала энергию, другая находилась на стадии заполнения корпуса 3 водой.

Дополнительным источником выработки энергии является шарнирный шток 24, который постоянно совершает колебание относительно своего центра масс. За счет этого в непроводящей жидкой среде 28 гидроцилиндра 25, имеющего обмотку соленоида 27, перемещается магнитный сердечник 26. В результате этого на обмотке соленоида 27 наводится ЭДС в соответствии с законом Джоуля-Ленца. Величина ЭДС пропорциональна числу витков обмотки соленоида 27 и магнитных характеристик сердечника 26. Непроводящая жидкая среда 28 по перепускным разгрузочным каналам 29 перетекает, создавая дополнительное давление на магнитный поршневой механизм двойного действия, благодаря чему скорость перемещения магнитного сердечника 26 внутри обмотки соленоида 27 увеличивается. Вырабатываемая дополнительная электроэнергия отводится по проводам 30 на общий кабель и передается к потребителю на берег.

Длина троса, связывающего якорь 23 с установкой, должна обеспечивать достаточный свободный ход для ориентации всей цепи перпендикулярно фронту волн.

На лопатки 14 гидротурбины 13 действует подъемная сила со стороны водного потока, что обеспечивает возможность гидротурбине вращаться не только за счет кинетической энергии водного потока, но и также за счет подъемной силы. Подъемную силу можно увеличить за счет увеличения угла атаки между вектором скорости водного потока и лопаткой гидротурбины.

Сделать это можно путем перенаправления водного потока, эту функцию и выполняет направляющий аппарат 11.

Важным фактором эффективности предложенной установки является рациональное проектирование гидротурбины. На каждую лопасть гидротурбины 13, в соответствии с теоремой Н.Е. Жуковского, действует сила

$$F_A = C_y \frac{\rho w^2}{2} lb, \quad (I)$$

где  $F_A$  - аэродинамическая подъемная сила, Н;  $C_y$  - коэффициент подъемной силы,  $w$  - скорость потока, набегающего на профиль лопатки, м/с;  $l$  - высота или удлинение лопатки, м;  $b$  - хорда или ширина лопасти, принимаемая как прямая, соединяющая две крайние точки средней линии, м (фиг.5).

Значения параметров  $l$  и  $b$  выбираются из конструктивных соображений, в зависимости от целевого назначения проектируемой установки и области применения: на больших глубинах в морских акваториях или на реках и водохранилищах с малой глубиной. Значительное влияние на подъемную силу  $F_A$  оказывает коэффициент подъемной силы  $C_y$ . Экспериментальная кривая зависимости  $C_y$  от величины угла атаки  $\alpha$  приведена на фиг.6.

Наибольшее значение  $C_y$  обеспечивается при углах атаки  $\alpha=8^\circ-10^\circ$ . Для эффективной работы гидротурбины 13 необходимо обеспечивать, чтобы сила была направлена радиально к оси вращения турбины, что дает возможность так организовать поток воды через направляющий аппарат, чтобы  $\alpha$  было равно  $10^\circ$ .

Однако экспериментальные данные показывают, что подъемная сила увеличивается до того момента, пока значение угла не более 10 град., затем происходит уменьшение. Следовательно, угол должен составлять не более 10 град. Благодаря увеличению подъемной силы гидротурбина вращается интенсивнее.

Реализация устройства базируется на Законе Архимеда. Закон имеет следующее выражение:

$$P(\text{выт}) = -\rho * g * V (\text{погр}) \quad (2)$$

где  $P(\text{выт})$  - сила, с которой жидкость действует на установку;  
 $V(\text{погр})$  - объем части тела, погруженной в воду;  $\rho$  - плотность жидкости;  $g=9,8$  - ускорение свободного падения.

Объем корпуса, имеющего форму усеченного конуса, определяется по формуле:

$$V(\text{корп}) = ((\pi * h) / 3) * (R^2 + r^2 + (R * r)), \quad (3)$$

где  $h$  - высота корпуса;  $R$  - радиус нижнего днища;  $r$  - радиус верхнего днища.

Пример:

Если  $h=1,5\text{м}$ ,  $R=1\text{м}$ ,  $r=0,5\text{м}$ . Тогда по формуле (3)

$$V(\text{корп}) = ((3,14 * 1,5) / 3) * (1 + 0,25 + 0,25) = 2,4\text{м}^3.$$

Общая масса воды, заполняющая внутреннюю полость корпуса, равна:

$$G(\text{в}) = \rho * V(\text{кон}) \quad (4)$$

Подставив в (4) плотность жидкости  $\rho = 1000\text{кг/м}^3$ ,  $V(\text{кон}) = 2,4\text{м}^3$ ,  $G(\text{в}) = 2400\text{ кг}$ .

Общая масса аппарата вместе с заполненной водой будет:

$$G(\text{полн}) = G(\text{в}) + G(\text{кон}), \quad G(\text{полн}) = 2400 + G(\text{кон}),$$

где  $G(\text{кон})$  - масса конструкции, определяется размерами конструкции, выбранным материалом, толщиной стенок, весом направляющего аппарата 11 и гидротурбины 13.

Все остальные элементы устройства, т.е. электрогенератор 21, защитный экран 16, отражатель 19, должны находиться над поверхностью воды и это обеспечивается объемом и материалом поплавка 7, устанавливающего необходимую положительную плавучесть.

Согласно закону Архимеда, масса плавающего тела равна массе вытесненной им воды:

$$G(\text{констр}) = \rho * V(\text{погр}) \quad (5)$$

где  $\rho$  - плотность воды  $= 1000\text{ кг/м}^3$ ;  $V$  - объем погруженной в воду части установки.

Объем погруженной части установки найдем из формулы (5):

$$V(\text{погр}) = G(\text{констр}) / \rho \quad (6)$$

$$V = G(\text{констр}) / 1000\text{ кг/м}^3.$$

Объем погруженной части поплавка 7 будет равен разности объема погруженной части установки (формула (6)) и объема корпуса 3, имеющего форму усеченного конуса (формула (3)):

$$G(\text{констр}) \setminus \rho - ((\pi \cdot h) / 3) * (R^2 + r^2 + (R \cdot r)) \quad (7)$$

Подставив полученные значения, получаем

$$G(\text{констр}) / 1000 \text{ кг/м}^3 - 2,4 \text{ м}^3.$$

Развиваемое гидравлическое давление определяется:

$$P = \gamma \rho L \quad (8)$$

$\gamma$  - максимальное ускорение трубы (корпуса),  $\rho$  - плотность воды,  $L$  - длина корпуса.

В работе были выполнены расчеты по плотности энергии морских волн, которая составляет 24 Дж/м<sup>2</sup>, при тихом море (1 балл); 5,5 кДж/м<sup>2</sup>, при умеренном (4 балла); 245 кДж/м<sup>2</sup>, при шторме (9 баллов). Мощность волны составила  $P = 11 \text{ м/с} * 5512 \text{ Дж/м}^2 = 63388 \text{ Дж}$

Развиваемое при этом гидравлическое давление: 0,025 МПа.

Плотность энергии морских волн определяется по формуле:

$$W = g \rho (h/2)^2, \quad (9)$$

где  $g$  - ускорение свободного падения  $\sim 9,8 \text{ м/с}^2$ ,  $\rho$  - плотность воды  $- 1000 \text{ кг/м}^3$ ,  $h$  - высота волны, м.

Приняв среднюю высоту волны 5м, можно оценить плотность ее энергии по формуле (9):

$$W = 61 \text{ кДж/м}^3.$$

$V_g$  - групповая скорость волны, т.е. скорость распространения энергии волны, которая находится по следующим формулам:

На глубокой воде (глубина воды во много раз больше длины волны):

$$V_g = V/2$$

На мелкой воде (где длина волны больше глубины воды):  $V_g = V$

$V$  - Фазовая скорость волны:

На глубокой воде:

$$V = \sqrt{g (\lambda/2)^{1/2}}$$

На мелкой воде:

$$V = \sqrt{g d^{1/2}},$$

$\lambda$  - длина волны,  $d$  - глубина воды.

Мощность волны (Вт\м) :

$$P=VgW.$$

Расчеты показывают, что при монтаже предложенной установки из нескольких модулей (фиг.1) в виде гирлянды длиной 10 м и расположении перпендикулярно фронту волны будет вырабатываться удельная мощность, в расчете на 1 м<sup>2</sup> занимаемой площади, около 3÷5 кВт/м<sup>2</sup>, что будет превышать как солнечные, так и ветровые энергоустановки.

Таким образом, использование предлагаемой волновой энергетической установки позволяет значительно расширить диапазон использования при существенном повышении эффективности как единичного модуля, так и всей системы.

**ФОРМУЛА ИЗОБРЕТЕНИЯ**

1. Волновая энергетическая система, содержащая множество волновых энергетических установок, последовательно связанных друг с другом, каждая волновая энергетическая установка содержит полый корпус, имеющий форму усеченного конуса, большее основание которого обращено к дну водоема при установке в воду, а в сужающейся части корпуса вблизи меньшего основания установлен поплавок, обеспечивающий вертикальное положение корпуса в воде,

обратный клапан, выполненный в виде шторок одностороннего действия с опорными стержнями, установленный на большем основании корпуса;

направляющий аппарат, содержащий множество радиально расположенных направляющих лопаток, закрепленных на внутренней стенке корпуса вблизи меньшего основания,

гидротурбину, установленную соосно с корпусом ближе к меньшему основанию и содержащую лопатки, радиально установленные на валу гидротурбины,

сферический отражатель, установленный над гидротурбиной с зазором относительно корпуса и соединенный с меньшим основанием корпуса посредством штырей,

аэродинамический экран, герметично закрепленный на сферическом отражателе с образованием полости,

электрогенератор, установленный в полости аэродинамического экрана, имеющий ротор, соединенный с валом гидротурбины, проходящим через сферический отражатель,

якорь, прикрепленный к корпусу,

отличающаяся тем, что дополнительно содержит

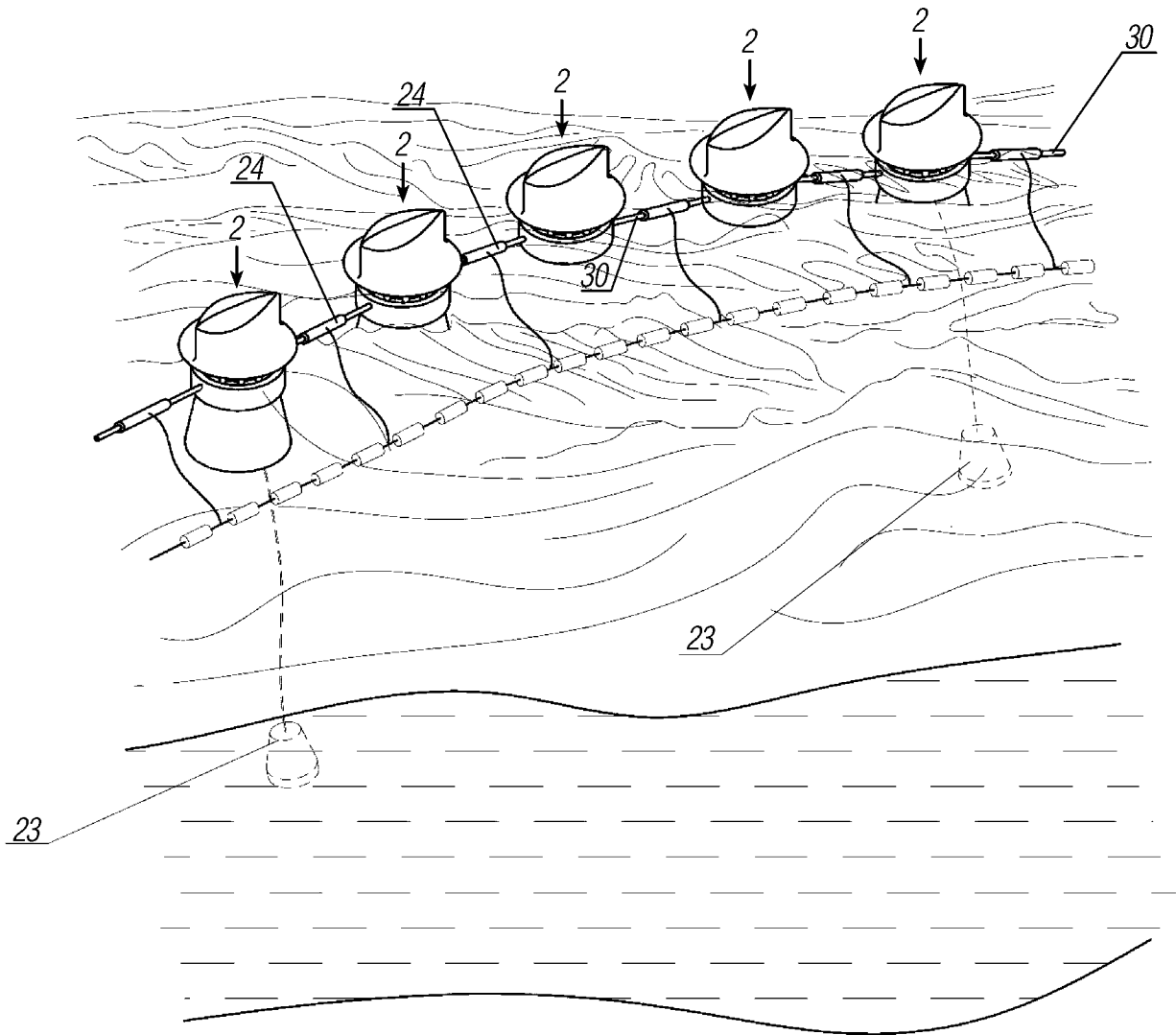
множество шарнирных штоков, обеспечивающих связь энергетических установок друг с другом, причем длина шарнирного штока выбрана равной половине длины волны водной среды, и каждый из шарнирных штоков является дополнительным источником энергии и выполнен в виде гидроцилиндра с магнитным сердечником и соленоидом, при этом гидроцилиндр выполнен в виде магнитного поршневого механизма двойного действия с непроводящей жидкой средой и с перепускными разгрузочными каналами.

2. Волновая энергетическая система по п. 1, отличающаяся тем, что вал гидротурбины выполнен за одно целое с ротором электрогенератора.

3. Волновая энергетическая система по п. 1, отличающаяся тем, что аэродинамический экран имеет удлиненную обтекаемую форму и обеспечивает ориентирование волновой энергетической установки в зависимости от направления ветра, перпендикулярно фронту волн водной среды.

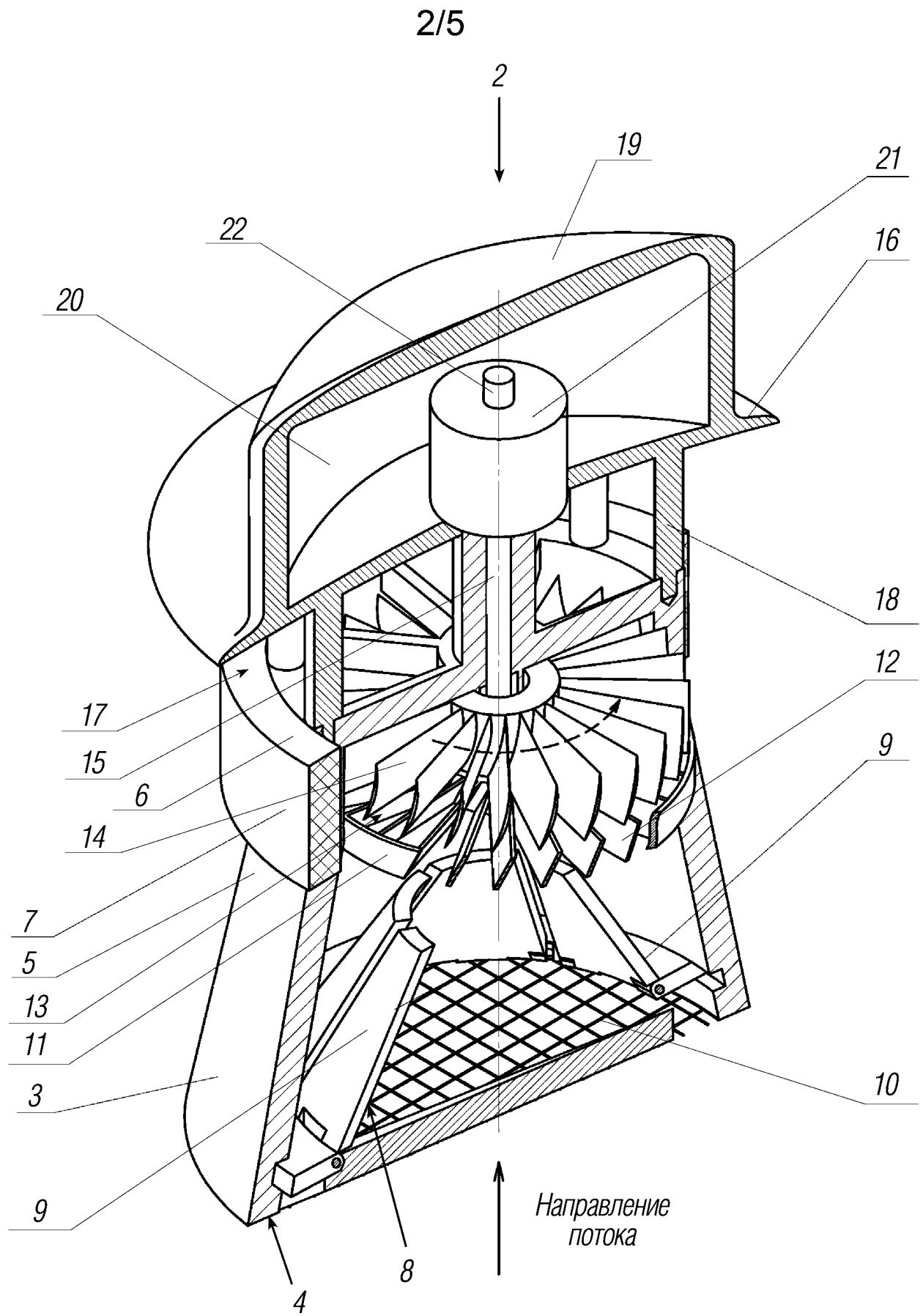
4. Волновая энергетическая система по п. 1, отличающаяся тем, что множество установок соединены электрически последовательно с образованием заякоренной гирлянды.

По доверенности

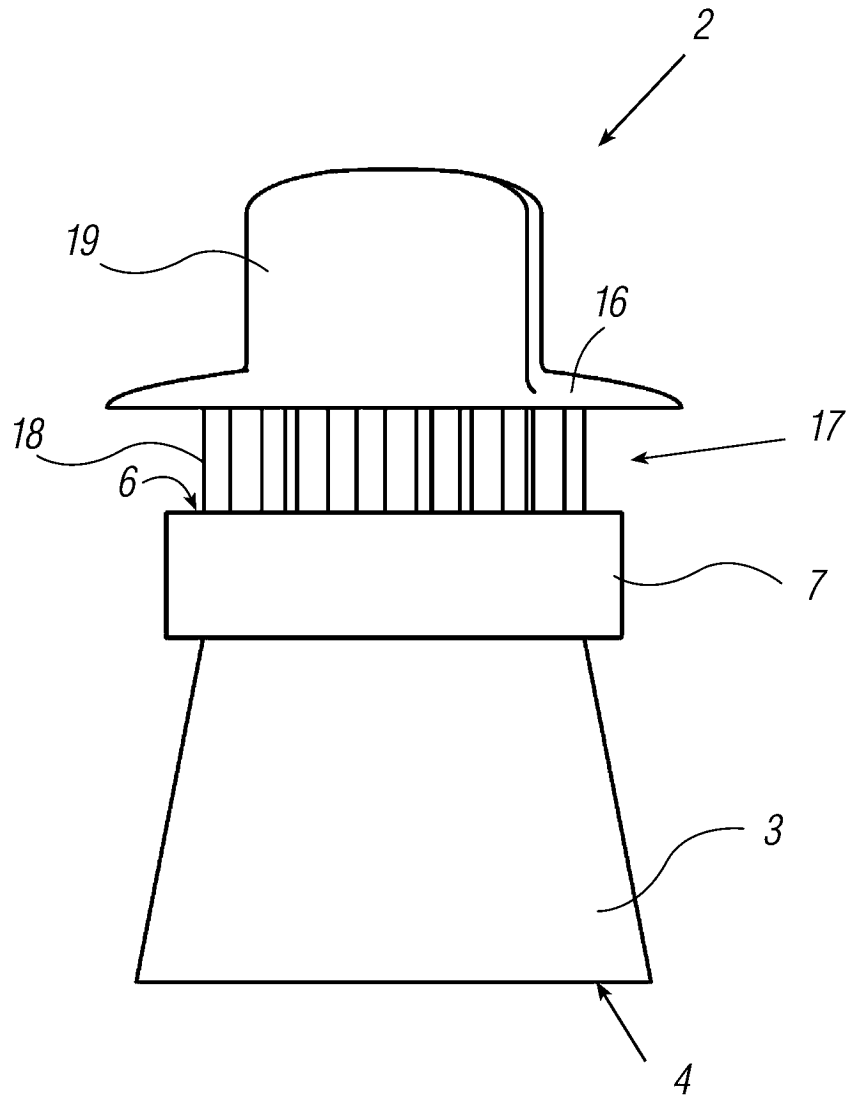


ФИГ. 1



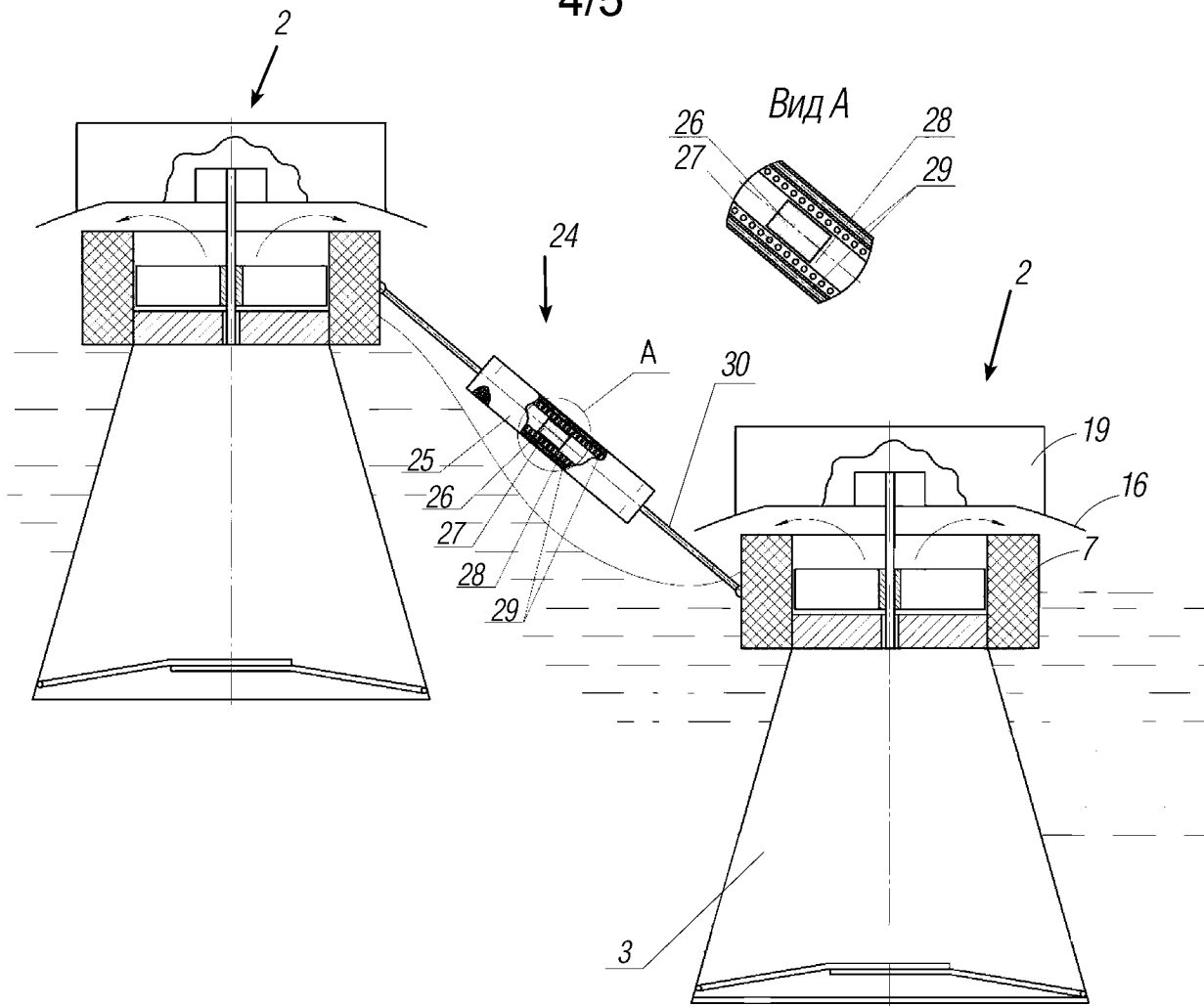


ФИГ. 2

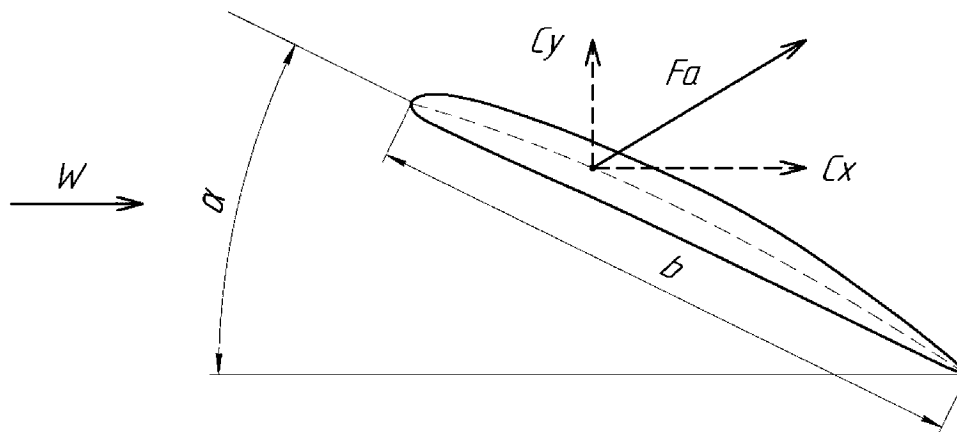


ФИГ. 3

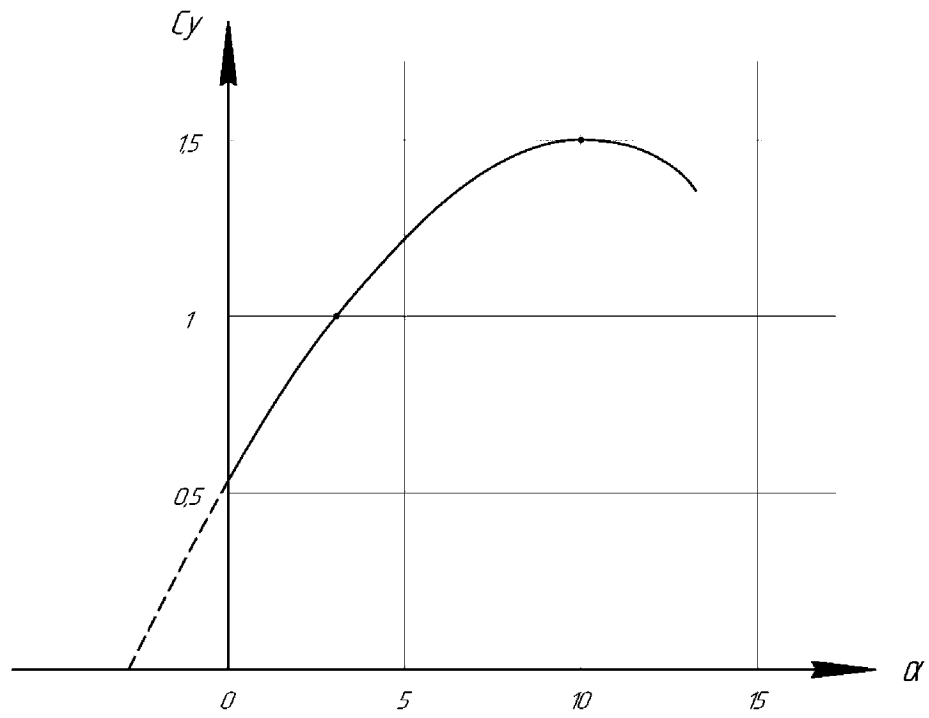
4/5



ФИГ. 4



ФИГ. 5



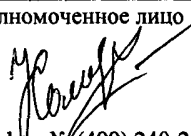
ФИГ. 6

## ЕВРАЗИЙСКОЕ ПАТЕНТНОЕ ВЕДОМСТВО

ОТЧЕТ О ПАТЕНТНОМ  
ПОИСКЕ(статья 15(3) ЕАПК и правило 42  
Патентной инструкции к ЕАПК)

Номер евразийской заявки:

201991620

|   |   |   |                      |
|---|---|---|----------------------|
| Дата подачи: 30 июля 2019 (30.07.2019)  |   | Дата испрашиваемого приоритета:   |                      |
| Название изобретения: ВОЛНОВАЯ ЭНЕРГЕТИЧЕСКАЯ СИСТЕМА   |   |   |                      |
| Заявитель: БЕЛЯЕВА Ксения Романовна и др.   |   |   |                      |
| <input type="checkbox"/> Некоторые пункты формулы не подлежат поиску (см. раздел I дополнительного листа)     |   |   |                      |
| <input type="checkbox"/> Единство изобретения не соблюдено (см. раздел II дополнительного листа)              |   |   |                      |
| А. КЛАССИФИКАЦИЯ ПРЕДМЕТА ИЗОБРЕТЕНИЯ:  |   |   |                      |
| МПК: F03B 13/14 (2006.01)   |   | СПК: F03B 13/144 (2013-01)  |                      |
| F03B 13/22 (2006.01)  |   | F03B 13/22 (2013-01)  |                      |
| Согласно Международной патентной классификации (МПК) или национальной классификации и МПК                     |   |   |                      |
| Б. ОБЛАСТЬ ПОИСКА:  |   |   |                      |
| Минимум просмотренной документации (система классификации и индексы МПК)                                      |   |   |                      |
| F03B 13/00, 13/12-13/22, 17/00, 17/06   |   |   |                      |
| Другая проверенная документация в той мере, в какой она включена в область поиска:                            |   |   |                      |
| В. ДОКУМЕНТЫ, СЧИТАЮЩИЕСЯ РЕЛЕВАНТНЫМИ  |   |   |                      |
| Категория*  | Ссылки на документы с указанием, где это возможно, релевантных частей   |   | Относится к пункту № |
| A   | RU 174403 U1 (МУНИЦИПАЛЬНОЕ БЮДЖЕТНОЕ<br>ОБЩЕОБРАЗОВАТЕЛЬНОЕ УЧРЕЖДЕНИЕ "ЛИЦЕЙ N 145"<br>АВИАСТРОИТЕЛЬНОГО РАЙОНА ГОРОДА КАЗАНИ) 11.10.2017 |   | 1-4                  |
| A   | RU 2166124 (ШПАКОВ ГРИГОРИЙ ТАРАСОВИЧ) 27.04.2001   |   | 1-4                  |
| A   | WO 2018/039128 A1 (MOFFAT BRIAN LEE и др.) 01.03.2018   |   | 1-4                  |
| A   | WO 2015/172272 A1 (CHEN WENBIN) 19.11.2015  |   | 1-4                  |
| A   | FR 2254983 A (FEART MICHEL) 11.07.1975  |   | 1-4                  |
| <input type="checkbox"/> последующие документы указаны в продолжении графы В                                  |   | <input type="checkbox"/> данные о патентах-аналогах указаны в приложении            |                      |
| * Особые категории ссылочных документов:  |   |   |                      |
| "А" документ, определяющий общий уровень техники  |   | "Т" более поздний документ, опубликованный после даты                               |                      |
| "Е" более ранний документ, но опубликованный на дату  |   | приоритета и приведенный для понимания изобретения                                  |                      |
| подачи евразийской заявки или после нее   |   | "Х" документ, имеющий наиболее близкое отношение к предмету                         |                      |
| "О" документ, относящийся к устному раскрытию, экспони-   |   | поиска, порочащий новизну или изобретательский уровень,                             |                      |
| рованию и т.д.  |   | взятый в отдельности  |                      |
| "Р" документ, опубликованный до даты подачи евразийской   |   | "У" документ, имеющий наиболее близкое отношение к предмету                         |                      |
| заявки, но после даты испрашиваемого приоритета   |   | поиска, порочащий изобретательский уровень в сочетании с                            |                      |
| "D" документ, приведенный в евразийской заявке  |   | другими документами той же категории  |                      |
|   |   | "&" документ, являющийся патентом-аналогом  |                      |
|   |   | "L" документ, приведенный в других целях  |                      |
| Дата действительного завершения патентного поиска:  |   | 12 декабря 2019 (12.12.2019)  |                      |
| Наименование и адрес Международного поискового органа:  |   | Уполномоченное лицо:  |                      |
| Федеральный институт<br>промышленной собственности  |   |  |                      |
| РФ, 125993, Москва, Г-59, ГСП-3, Бережковская наб.,<br>д. 30-1. Факс: (499) 243-3337, телетайп: 114818 ПОДАЧА |   | А.Р. Комарова   |                      |
|   |   | Телефон № (499) 240-25-91   |                      |