

(19)



**Евразийское
патентное
ведомство**

(21) **202000075** (13) **A1**

(12) ОПИСАНИЕ ИЗОБРЕТЕНИЯ К ЕВРАЗИЙСКОЙ ЗАЯВКЕ

(43) Дата публикации заявки
2021.05.31

(51) Int. Cl. **E04B 2/60** (2006.01)
E04B 2/88 (2006.01)
E04B 2/96 (2006.01)
E06B 7/14 (2006.01)

(22) Дата подачи заявки
2019.11.26

(54) СИСТЕМА ОТВОДА ВЛАГИ ИЗ ЗАМКНУТОЙ ПО ПЕРИМЕТРУ КАМЕРЫ ПОД УСТАНОВКУ МОНТАЖНОГО УЗЛА ВЕРТИКАЛЬНОЙ СТОЙКИ СТОЕЧНО-РИГЕЛЬНОЙ СИСТЕМЫ

(96) **2019/ЕА/0096 (ВУ) 2019.11.26**

(72) Изобретатель:

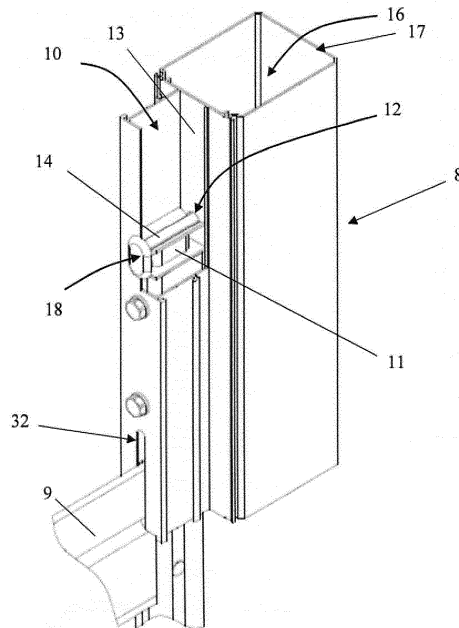
(71) Заявитель:
**СОВМЕСТНОЕ ОБЩЕСТВО
С ОГРАНИЧЕННОЙ
ОТВЕТСТВЕННОСТЬЮ
"АлюминТехно" (ВУ)**

**Будько Андрей Викторович, Роткин
Дмитрий Константинович (ВУ)**

(74) Представитель:

**Беляева Е.Н., Беляев С.Б., Сапега
Л.Л. (ВУ)**

(57) Заявляемое изобретение относится к устройствам для отвода влаги и конденсата из полых элементов строительных конструкций и может быть использовано в конструкциях систем панорамного остекления, в частности в витражных системах, и в конструкциях светопрозрачных фасадов для отведения влаги и конденсата их полостей замкнутых по периметру камер вертикальных или установленных под углом к вертикали стоек каркаса, в частности стоек каркаса, выполненных из профиля без терморазрыва. Предложена система отвода влаги из замкнутой по периметру камеры под установку монтажного узла вертикальной стойки (1, 8) стоечно-ригельной системы, содержащая для каждого монтажного узла заглушку (4, 11), устанавливаемую в указанной замкнутой по периметру камере (3, 10) с формированием в её полости непроницаемой поперечной перегородки в зоне над элементами (2, 9) монтажного узла, и выпускное отверстие (5, 12), предусмотренное по меньшей мере в одной из стенок указанной замкнутой по периметру камеры (3, 10) в зоне установки заглушки (4, 11). Система отвода влаги обеспечивает защиту от попадания влаги с внутренней стороны стоечно-ригельной системы, в частности, через вертикальные пазы, предусмотренные в стенках вертикальных стоек для установки монтажных узлов с обеспечением централизованного канала отвода такой влаги.



202000075 A1

202000075 A1

Система отвода влаги из замкнутой по периметру камеры под установку монтажного узла вертикальной стойки стоечно-ригельной системы

Заявляемое изобретение относится к строительству, в частности к устройствам для отвода влаги и конденсата из полых элементов строительных конструкций и может быть использовано в конструкциях систем панорамного остекления, в частности в витражных системах, и в конструкциях светопрозрачных фасадов для отведения влаги и конденсата их полостей замкнутых по периметру камер вертикальных или установленных под углом к вертикали стоек каркаса, в частности, стоек каркаса, выполненных из профиля без терморазрыва.

Одной из проблем, возникающих при проектировании и возведении различного рода стоечно-ригельных конструкций, в частности светопрозрачных стоечно-ригельных конструкций, является предупреждение возникновения конденсата с внутренней их стороны и отведение конденсата, а также иного рода влаги из стоечно-ригельной конструкции по определённому конструктивно заданному «пути». Обычно такие проблемы возникают в зоне установки в стоечно-ригельную рамную конструкцию элементов остекления, а «путь» отвода конденсата и влаги определяется различными дренажными отверстиями, каналами, заглушками [1-3], а также специальными водоотводными лотками, капельниками, манжетами-капельниками и т.п. конструктивными элементами [4-6], с организацией «выхода» конденсата и влаги, обычно, в зоне стыка/соединения вертикальной стойки и горизонтального ригеля, т.е. там, где возможность выполнения выходного отверстия обеспечена конструктивно.

В основном, все упомянутые и другие аналогичные решения отвода конденсата и влаги из стоечно-ригельных систем предназначены для систем, в которых используются комбинированные профили стойки с терморазрывом. В то же время, существует ряд стоечно-ригельных систем, в которых используются профили стойки без терморазрыва. Так

известна витражная система «Авангард», в которой профиль стойки выполнен однокамерным (со сложной формой поперечного сечения) и без терморазрыва [7]. В состав средств отвода конденсата и влаги в такой системе входит множество определенным образом расположенных дренажных отверстий, выполненных, в том числе, в стенках профиля стойки и задающих «путь» отвода конденсата и влаги с внутренней стороны витражной системы наружу. Однако, в рамках такой системы не рассматривается возможность размещения элементов/частей/участков каких-либо монтажных узлов (например, силовых кронштейнов) внутри профиля стойки (через соответствующие пазы, выполняемые в стенке профиля стойки). Соответственно, не возникает необходимость отвода влаги, которая могла бы проникать в полость стойки через дополнительные отверстия, пазы и т.п. В витражной системе «Авангард стандарт» используется двухкамерный профиль вертикальной стойки [8], где одна камера расположена с внутренней стороны витражной системы и обычно упоминается (и будет упоминаться в рамках настоящего описания) как «внутренняя камера», а вторая расположена с наружной стороны и обычно упоминается (и будет упоминаться в рамках настоящего описания) как «усиливающая камера». Однако при описании витражных систем с таким профилем вертикальной стойки также не упоминается возможность размещения элементов/частей/участков каких-либо монтажных узлов (например, силовых кронштейнов) внутри профиля стойки (через соответствующие пазы, выполняемые в стенке профиля стойки) и, соответственно не рассматриваются системы отвода влаги из внутренней камеры.

Заявителем были разработаны стоечно-ригельные, так называемые, «холодные» витражные системы, в которых профиль стойки выполнен без терморазрыва. В частности, профиль стойки выполнен двухкамерным и содержит замкнутые по периметру внутреннюю и усиливающую камеры. Разработанная витражная система предполагает размещение во внутренней камере как усиливающих профилей, так и элементов узлов крепления

(свободного конца силового кронштейна, дистанционной пластины и т.п.). Для целей размещения этих элементов в полости внутренней камеры в её стенке предусмотрен вертикальный паз соответствующих формы и размера. В связи с наличием такого паза во внутреннюю камеру может попадать влага, для которой «путь» вывода не определён известными из уровня техники решениями. Для устранения недостатков и повышения эффективности описанных выше «холодных» витражных систем. Необходимо было решить проблему отвода из витражной системы простым и эффективным образом влаги, попадающей во внутреннюю камеру стойки.

По результатам анализа относящихся к данной области техники технических решений из уровня техники прототип для заявляемой системы отвода влаги не выбран.

Задачей изобретения является разработка системы отвода влаги из замкнутой по периметру камеры вертикальной стойки стоечно-ригельной системы, в которой установлен монтажный узел. Система отвода влаги должна обеспечивать защиту от попадания влаги с внутренней стороны стоечно-ригельной системы, в частности, через вертикальные пазы, предусмотренные в стенках вертикальных стоек для установки монтажных узлов с обеспечением централизованного канала отвода такой влаги.

В нижеследующем описании внутренняя камера профиля вертикальной стойки в отношении заявляемого технического решения будет упоминаться как «камера под установку монтажного узла» для того, чтобы подчеркнуть особенности конструкции такой камеры – наличие вертикальных пазов в стенке камеры для размещения элементов монтажных узлов.

Поставленная задача решается, и заявленные технические результаты достигаются заявляемой системой отвода влаги из замкнутой по периметру камеры под установку монтажного узла вертикальной стойки стоечно-ригельной системы, содержащей каждого монтажного узла заглушку, устанавливаемую в указанной замкнутой по периметру камере с формированием в её полости непроницаемой поперечной перегородки в зоне над

элементами монтажного узла, и выпускное отверстие, предусмотренное, по меньшей мере, в одной из стенок указанной замкнутой по периметру камеры в зоне установки заглушки.

В принципе, для эффективного функционирования заявляемой системы отвода влаги достаточно предусмотреть одно (единственное) выпускное отверстие в одной из стенок замкнутой по периметру камеры под установку монтажного узла. Однако, также возможно выполнение по одному выпускному отверстию и в двух и более стенках указанной камеры, если возможно или необходимо организовать несколько «путей» отвода влаги или интегрировать отвод влаги из указанной камеры в уже существующие традиционные системы отвода конденсата и влаги.

В рамках настоящего описания термин «в зоне над элементами монтажного узла» подразумевает, что заглушка должна быть установлена на любом подходящем расстоянии в вертикальном направлении, в том числе, над вертикальной прорезью в стенке профиля вертикальной стойки. Термин же «в зоне установки заглушки» подразумевает, что сквозное выпускное отверстие должно быть расположено по отношению к верхней поверхности заглушки таким образом, чтобы обеспечивать беспрепятственное удаление из камеры даже самого небольшого количества влаги, попадающей на поверхность заглушки. Такое расположение может означать, что самая нижняя точка выпускного отверстия может быть расположена в плоскости верхней поверхности заглушки или даже ниже упомянутой плоскости (при условии, что часть контура выпускного отверстия будет расположена выше указанной плоскости, а нижняя точка будет расположена не ниже плоскости нижней поверхности заглушки). Для форм реализации с внутренними лотками водоотвода, которые будут рассмотрены ниже, термин «в зоне установки заглушки» подразумевает, что сквозное выпускное отверстие может быть расположено немного выше плоскости верхней поверхности заглушки таким образом, чтобы обеспечить отвод влаги через указанный лоток водоотвода.

Предлагаемое решение системы отвода влаги позволяет организовать простой, удобный и эффективный отвод влаги по заданному «пути» (определяется стенкой замкнутой по периметру камеры под установку монтажного узла, в которой выполнено выпускное отверстие). При этом, в полости замкнутой по периметру камеры под установку монтажного узла вертикальной стойки положение каждой из заглушек может быть легко определено, исходя из положения элементов монтажного узла (вертикального паза в стенке профиля вертикальной стойки). При выборе подходящего по своим свойствам материала для изготовления заглушек (например, синтетический эластомер, в частности, этилен-пропиленовый каучук – EPDM), заглушки могут быть достаточно просто размещены в полости замкнутой по периметру камеры под установку монтажного узла вертикальной стойки в заданном положении с последующей «самофиксацией» от сдвига в вертикальном направлении.

Система отвода влаги, состоящая из заглушки и выпускного отверстия, является простейшей, но, в то же время, эффективной формой реализации.

В других возможных предпочтительных формах реализации заявляемая система отвода влаги дополнительно содержит внутренний лоток водоотвода, размещённый в полости камеры под установку монтажного узла над заглушкой таким образом, что его открытый конец выступает в полость смежной усиливающей камеры вертикального профиля через предусмотренное в общей для указанных камер стенке стойки соответствующее внутреннее выпускное отверстие, а его закрытый конец герметизирует соответствующее технологическое отверстие для установки внутреннего лотка водоотвода, предусмотренное в стенке замкнутой по периметру камеры под установку монтажного узла. В этом случае, отвод влаги из витражной системы организуется «централизованно» через замкнутую по периметру усиливающую камеру.

Заглушки могут иметь различную, в том числе, объёмную геометрическую форму. Единственным условием является соответствие формы горизонтального поперечного

сечения форме поперечного сечения полости камеры под установку монтажного узла профиля вертикальной стойки. Так, в описанной выше простейшей форме реализации заглушка может быть выполнена в форме прямоугольного параллелепипеда.

В то же время, в других предпочтительных формах реализации заявляемой системы отвода влаги (в частности, в формах реализации с внутренними лотками водоотвода) заглушка может содержать неразрывно связанные переходным элементом нижний и верхний элементы, выполненные с возможностью формирования совместно со стенками камеры под установку монтажного узла замкнутого объёма для размещения герметика, вводимого через соответствующее технологическое отверстие для ввода герметика, предусмотренное в стенке замкнутой по периметру камеры под установку монтажного узла, с формированием поперечной перегородки. Дополнительное использование герметика при этом делает заглушку более «жёсткой» и устойчивой к каким-либо сдвигам и деформациям (например, температурным), что предупреждает возможность нарушения герметичности перегородки, т.е. исключает любое проникновение влаги в полость замкнутой по периметру камеры под установку монтажного узла вниз по стойке даже в экстремальных условиях.

Для сопряжения с внутренним лотком водоотвода и обеспечения максимального отвода влаги, по меньшей мере, верхняя поверхность верхнего элемента заглушки может быть выполнена вогнутой с формированием жёлоба в направлении к усиливающей камере вертикальной стойки.

В таких формах реализации внутренний лоток водоотвода, предпочтительно, выполнен вогнутым с формированием жёлоба в направлении к усиливающей камере вертикальной стойки, при этом форма его нижней поверхности соответствует форме жёлоба, сформированного на верхней поверхности верхнего элемента заглушки.

Для решения вопроса герметизации замкнутой по периметру камеры под установку монтажного узла профиля вертикальной стойки в зоне технологических отверстий на закрытом конце внутреннего лотка водоотвода, предпочтительно, предусмотрена

неразрывно связанная с ним герметизирующая крышка, выполненная с возможностью фиксации её положения относительно стенки замкнутой по периметру камеры под установку монтажного узла снаружи камеры.

Таким образом, заявляемая система позволяет просто и эффективно отвести влагу из замкнутой по периметру камеры под установку монтажного узла (внутренней камеры) профиля вертикальной стойки витража в зоне возможной конструктивно обусловленной протечки.

Упомянутые выше и другие достоинства и преимущества заявляемой системы отвода влаги из замкнутой по периметру камеры под установку монтажного узла вертикальной стойки стоечно-ригельной системы будут далее рассмотрены более подробно на некоторых возможных предпочтительных, но неограничивающих примерах форм реализации со ссылками на позиции фигур чертеже, на которых схематично представлены:

Фиг. 1 – общий вид фрагмента вертикальной стойки в зоне установки монтажного узла (силового кронштейна) с системой отвода влаги в одной из возможных форм реализации;

Фиг. 2 – общий вид фрагмента вертикальной стойки в зоне установки монтажного узла (силового кронштейна) с системой отвода влаги в другой возможной форме реализации;

Фиг. 3 – общий вид заглушки в одной из возможных форм реализации;

Фиг. 4 – общий вид по Фиг. 2 со схемой заполнения герметиком;

Фиг. 5 – общий вид внутреннего лотка водоотвода в одной из форм реализации;

Фиг. 6 – общий вид по Фиг. 1 со схемой отвода влаги.

На Фиг. 1 схематично представлен общий вид фрагмента вертикальной стойки 1 в зоне установки монтажного узла (силового кронштейна 2) с системой отвода влаги в одной из возможных форм реализации. Система отвода влаги из замкнутой по периметру камеры 3 (на Фиг. 1, а также на Фиг. 2, Фиг. 4 и Фиг. 6, которые будут рассмотрены ниже, замкнутые

по периметру камеры изображены с местными вырезами) под установку силового кронштейна 2 содержит для каждого силового кронштейна 2 или иного монтажного узла (для упрощения на всех фигурах изображено по одному монтажному узлу – силовому кронштейну 2) заглушку 4, устанавливаемую в указанной замкнутой по периметру камере 3 с формированием в её полости непроницаемой поперечной перегородки в зоне над силовым кронштейном 2, и выпускные отверстия 5, предусмотренные в трёх стенках (на Фиг. 1 просматривается только два отверстия 5, предусмотренные в двух стенках) указанной замкнутой по периметру камеры 3 в зоне установки заглушки 4. В представленной на Фиг. 1 форме реализации заглушка 4 имеет форму прямоугольного параллелепипеда. Выпускные отверстия 5 расположены в зоне установки заглушки 4 таким образом, что их нижние точки 6 лежат в плоскости верхней поверхности 7 заглушки 4.

На Фиг. 2 – Фиг. 6 в различных видах представлена система отвода влаги в форме реализации с внутренним лотком водоотвода, а также отдельные конструктивные элементы из состава такой системы.

На Фиг. 2 схематично представлен общий вид фрагмента вертикальной стойки 8 в зоне установки силового кронштейна 9. Система отвода влаги из замкнутой по периметру камеры 10 под установку силового кронштейна 9 содержит для каждого силового кронштейна 9 или иного монтажного узла заглушку 11, устанавливаемую в указанной замкнутой по периметру камере 10 с формированием в её полости непроницаемой поперечной перегородки в зоне над силовым кронштейном 9, и выпускное отверстие 12, предусмотренное в стенке 13 указанной замкнутой по периметру камеры 10 в зоне установки заглушки 11. Стенка 13 является общей для замкнутой по периметру камеры 10 и усиливающей камеры 17. В представленной форме реализации система дополнительно содержит внутренний лоток 14 водоотвода, размещённый в полости камеры 11 под установку силового кронштейна 9 над заглушкой 11 таким образом, что его открытый конец 15 (см. Фиг. 5 и Фиг. 6) выступает в полость 16 смежной усиливающей камеры 17

вертикального профиля стойки 8 через предусмотренное в общей для указанных камер стенке 13 стойки соответствующее внутреннее выпускное отверстие 12. Закрытый конец 18 внутреннего лотка 14 водоотвода герметизирует соответствующее технологическое отверстие 19 (см. Фиг. 4) для установки внутреннего лотка 14 водоотвода, предусмотренное в стенке замкнутой по периметру камеры 10 под установку силового кронштейна 9.

В представленной на Фиг. 2, Фиг. 3, Фиг. 4, Фиг. 6 форме реализации заглушка 11 имеет сложную объёмную форму, которая более подробно иллюстрируется с помощью Фиг. 3. В частности, заглушка 11 содержит неразрывно связанные переходным элементом 20 нижний 21 и верхний 22 элементы, выполненные с возможностью формирования совместно со стенками камеры 10 под установку силового кронштейна 9 замкнутого объёма 23 (см. Фиг. 4) для размещения герметика, вводимого с помощью соответствующего устройства 24 ввода через соответствующее технологическое отверстие 25 для ввода герметика, предусмотренное в стенке замкнутой по периметру камеры 10 под установку монтажного узла, с формированием поперечной перегородки (на чертежах изображена только в части заглушки 11 без введённого герметика).

В рассматриваемой форме реализации верхняя поверхность верхнего элемента 23 заглушки 11 выполнена вогнутой с формированием жёлоба 26 в направлении к усиливающей камере 17 профиля вертикальной стойки 8.

В рассматриваемой форме реализации внутренний лоток 14 водоотвода выполнен вогнутым с формированием жёлоба 27 в направлении к усиливающей камере 17 вертикальной стойки 8 (см. Фиг. 5). Форма его нижней поверхности 28 соответствует форме жёлоба 26, сформированного на верхней поверхности верхнего элемента 23 заглушки 11.

На закрытом конце 19 внутреннего лотка 14 водоотвода предусмотрена неразрывно связанная с ним герметизирующая крышка 29, выполненная с возможностью фиксации её положения относительно стенки замкнутой по периметру камеры 10 под установку

силового кронштейна 9 снаружи камеры 10. В рассматриваемой форме реализации возможность фиксации обеспечивается за счёт выступа 30.

Позицией 31 на Фиг. 1 и позицией 32 на Фиг. 2, Фиг. 4 обозначен вертикальный паз, предусмотренный в вертикальной стойке 1 (8) для установки элементов монтажного узла (силового кронштейна 2 (9)).

Заявляемая система отвода влаги из замкнутой по периметру камеры под установку монтажного узла вертикальной стойки стоечно-ригельной системы функционирует следующим образом.

В форме реализации по Фиг. 1 в замкнутой по периметру камере 3 вертикальной стойки 1 над зоной установки каждого силового кронштейна 2 (выше верхней границы паза 31) устанавливаются заглушки 4 (например, в форме прямоугольного параллелепипеда), располагая её таким образом, чтобы нижняя/ие точка/и 6 выпускного/ых отверстия/ий 5 лежали в плоскости 7 верхней поверхности заглушки 4.

Влага, которая собирается внутри камеры 3 в результате процесса конденсации (когда температура внутри замкнутой по периметру камеры 3 падает до температуры выпадения росы, влага в виде конденсата выпадает на стенках профиля, при этом, учитывая большую протяжённость вертикальных профилей 1, влаги может быть достаточно много; кроме того, возможно попадание влаги внутрь замкнутой по периметру камеры 3 через стык вертикальных профилей 1 и также через неправильно выполненные узлы примыкания светопрозрачной конструкции к стенам и перекрытиям строения), стекает по стенкам замкнутой по периметру камеры 3 под установку силового кронштейна и достигает верхней поверхности заглушки 4, которая формирует непроницаемую поперечную перегородку. Накапливаясь на поверхности заглушки до минимального уровня, влага вытекает из камеры 3 в смежную усиливающую камеру вертикальной стойки и «централизованно» выводится из неё наружу витражной системы.

В форме реализации по Фиг. 2 – Фиг. 6 в замкнутой по периметру камере 10 вертикальной стойки 8 над зоной установки каждого силового кронштейна 9 (выше верхней границы паза 32) устанавливаются заглушки 11. Заглушка 11 имеет сложную объёмную форму и содержит неразрывно связанные переходным элементом 20 нижний 21 и верхний 22 элементы. Нижний элемент 21, верхний элемент 22 вместе со стенками камеры 10 под установку силового кронштейна 9 формируют замкнутый объём 23, в который с помощью соответствующего устройства 24 ввода (например, пистолета для герметика) вводят герметик через соответствующее технологическое отверстие 25 для ввода герметика, предусмотренное в стенке замкнутой по периметру камеры 10 под установку силового кронштейна. По заполнении замкнутого объёма 23 герметиком в полости камеры 10 под установку силового кронштейна 9 окончательно формируется непроницаемая поперечная перегородка.

Верхняя поверхность верхнего элемента 22 заглушки 11 выполнена вогнутой с формированием жёлоба 26 в направлении к усиливающей камере 17 профиля вертикальной стойки 8. Через технологическое отверстие 19 для установки внутреннего лотка 14 водоотвода устанавливают внутренний лоток 14 водоотвода, изготовленный, например, из полиамида или другого полимерного материала, таким образом, что его открытый конец 15 выступает в полость 16 смежной усиливающей камеры 17 вертикального профиля стойки 8 через предусмотренное в общей для указанных камер стенке 13 стойки соответствующее внутреннее выпускное отверстие 12. Внутренний лоток 14 водоотвода устанавливается таким образом, что его нижняя поверхность 28 контактирует с верхним элементом 22 заглушки 11 в зоне выполнения жёлоба 26. При этом внутренний лоток 14 водоотвода выполнен вогнутым с формированием жёлоба 27 в направлении к усиливающей камере 17 вертикальной стойки 8. С учётом того, что открытый конец 15 внутреннего лотка 14 водоотвода выходит в полость 16 усиливающей камеры 17 через выпускное отверстие 12, а также, принимая во внимание жёлобообразную форму внутреннего лотка 14 водоотвода,

влага, попадая в полость замкнутой по периметру камеры 10 под установку силового кронштейна 9 вертикальной стойки 8 (аналогично описанному для формы реализации по Фиг. 1), стекает по стенкам замкнутой по периметру камеры 10 под установку силового кронштейна 9 и, попадая на верхнюю поверхность верхнего элемента 22 заглушки 11, стекает в жёлоб 27 внутреннего лотка 14 водоотвода, установленного на заглушке 11. Заглушка 11 формирует в замкнутой по периметру камере 10 непроницаемую поперечную перегородку. Накапливаясь в жёлобе 27 внутреннего лотка 14 водоотвода до минимального уровня, влага вытекает из камеры 10 по указанному жёлобу 27 в смежную усиливающую камеру 17 вертикальной стойки и «централизованно» выводится из неё наружу витражной системы.

При этом закрытый конец 18 внутреннего лотка 14 водоотвода за счёт наличия неразрывно связанной с внутренним лотком 14 водоотвода герметизирующей крышки 29 герметизирует соответствующее технологическое отверстие 19 для установки внутреннего лотка 14 водоотвода, предусмотренное в стенке замкнутой по периметру камеры 10 под установку силового кронштейна 9, что предупреждает попадание в замкнутую по периметру камеру 10 влаги через указанное технологическое отверстие 19. Дополнительно положение герметизирующей крышки 29 фиксируется снаружи по отношению к стенке вертикальной стойки 8 посредством фиксирующего выступа 30. Кроме того, на поверхность крышки 29, примыкающую к замкнутой по периметру камере 10 вертикального профиля 8, наносится герметик, который надёжно закрепляет лоток 14 в рабочем положении и предотвращает протекание влаги через технологическое отверстие 19 внутрь помещения.

В данной форме реализации, с учётом конструкции заглушки 11, а также внутреннего лотка 14 водоотвода, заглушка 11 устанавливается в полости замкнутой по периметру камеры 11 на уровне, согласованном с технологическими отверстиями 19, 25 и внутренним выпускным отверстием 12 (при этом отверстия 19 и 12 располагаются на одной

оси, так как выполняются одним и тем же инструментом в течении одной технологической операции). В частности, верхняя поверхность верхнего элемента 22 заглушки 11 располагается немного ниже внутреннего выпускного отверстия 12 таким образом, чтобы верхняя поверхность внутреннего лотка 14 водоотвода (жёлоба 27), «уложенного» в жёлобе 26, сформированном на верхней поверхности заглушки, располагалась на уровне внутреннего выпускного отверстия 12.

Источники информации.

1. Патент RU № 72010 U1, опубл. 27.03.2008 г.
2. Система отвода влаги. Системы остекления фасада. Сайт компании «Архитектурные Профильные Системы». [Электронный ресурс] – 12 сентября 2019 - Режим доступа: <http://aps-company.ru/25>.
3. Патент EP № 1471191 B1, опубл. 18.01.2012 г.
4. Патент EP № 2514882 B1, опубл. 16.09.2015 г.
5. Инструкция по изготовлению и монтажу ПХ 25021.00571. Строительные алюминиевые конструкции системы «ТАТПРОФ». Конструкции фасадные светопрозрачные серии ТП-50300. Наб. Челны, 2015 г., с. 24-28.
6. Ганшкевич А.Ю. Фасадные системы. Журнал «Окна. Двери. Фасады», № 4 (43), 2011 г., л. 39-43. Электронная версия. [Электронный ресурс] – 19 сентября 2019 - Режим доступа: http://odf.ru/flash_editions/odf43/index.html.
7. Каталог «Витражная система «Авангард» алюминиевой компании «Авангард», редакция от 22.02.2009 г., л. 88-91.
8. Технология монтажа системы остекления «Авангард стандарт». Сайт ООО «ТОИТИ». [Электронный ресурс] – 19 сентября 2019 - Режим доступа: <http://osteklenie.spb.ru/tehnologii/tehnologiya-montazha-sistemy-ostekleniya-avangard.html>.
9. Балконные системы ALT100. Витражная система. Сайт группы компаний «Алютех». [Электронный ресурс] – 19 сентября 2019 - Режим доступа: <https://alutech-group.com/product/profiles/balkons/stained/>.

Евразийский патентный поверенный,
рег. № 96



Е.Н.Беляева

Формула изобретения

1. Система отвода влаги из замкнутой по периметру камеры под установку монтажного узла вертикальной стойки (1, 8) стоечно-ригельной системы, содержащая каждого монтажного узла заглушку (4, 11), устанавливаемую в указанной замкнутой по периметру камере (3, 10) с формированием в её полости непроницаемой поперечной перегородки в зоне над элементами (2, 9) монтажного узла, и выпускное отверстие (5, 12), предусмотренное, по меньшей мере, в одной из стенок указанной замкнутой по периметру камеры (3, 10) в зоне установки заглушки (4, 11).

2. Система по п. 1, отличающаяся тем, что дополнительно содержит внутренний лоток (14) водоотвода, размещённый в полости камеры (10) под установку монтажного узла над заглушкой (11) таким образом, что его открытый конец (15) выступает в полость (16) смежной усиливающей камеры (17) вертикальной стойки (8) через предусмотренное в общей для указанных камер стенке (13) стойки (8) соответствующее внутреннее выпускное отверстие (12), а его закрытый конец (18) герметизирует соответствующее технологическое отверстие (19) для установки внутреннего лотка (14) водоотвода, предусмотренное в стенке замкнутой по периметру камеры (10) под установку монтажного узла.

3. Система по любому из пп. 1 или 2, отличающаяся тем, что заглушка (11) содержит неразрывно связанные переходным элементом (20) нижний (21) и верхний (22) элементы, выполненные с возможностью формирования совместно со стенками камеры (10) под установку монтажного узла замкнутого объёма (23) для размещения герметика, вводимого через соответствующее технологическое отверстие (25) для ввода герметика, предусмотренное в стенке замкнутой по периметру камеры (10) под установку монтажного узла, с формированием поперечной перегородки.

4. Система по п. 3, отличающаяся тем, что, по меньшей мере, верхняя поверхность верхнего элемента (22) заглушки (11) выполнена вогнутой с формированием жёлоба (26) в направлении к усиливающей камере (17) вертикальной стойки (8).

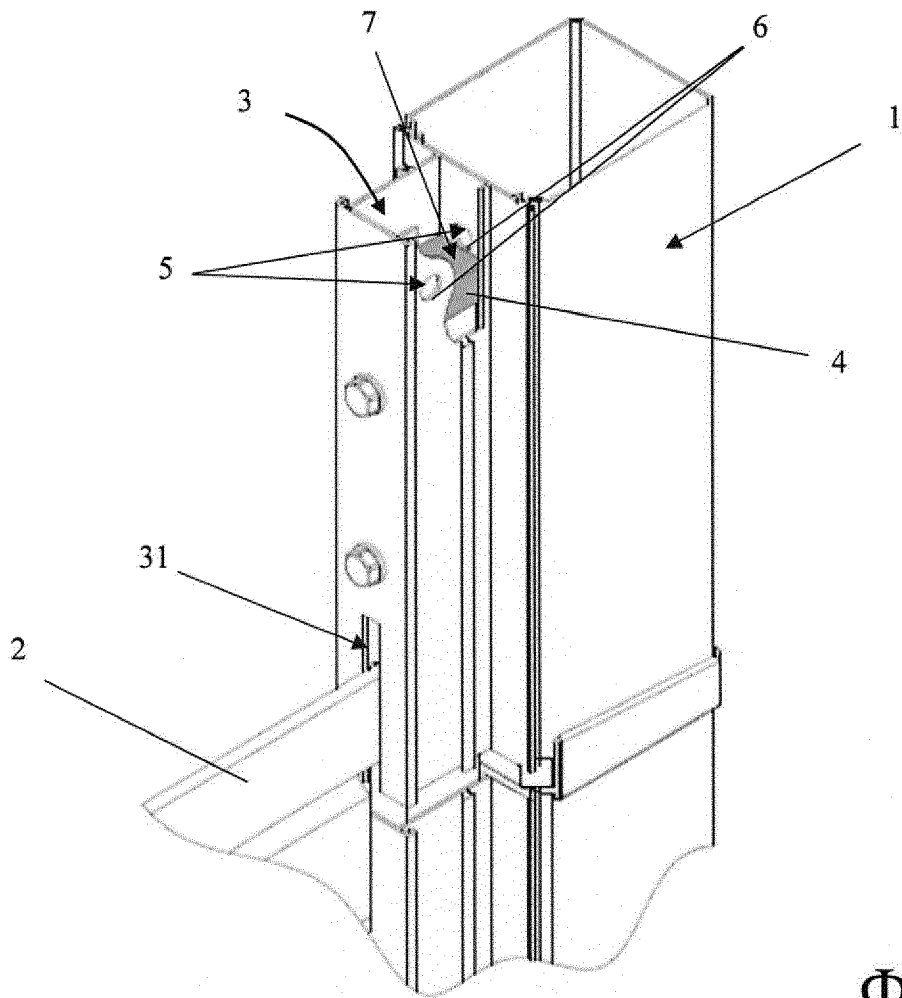
5. Система по п. 4, отличающаяся тем, что внутренний лоток (14) водоотвода выполнен вогнутым с формированием жёлоба (27) в направлении к усиливающей камере (17) вертикальной стойки (8), при этом форма его нижней поверхности (28) соответствует форме жёлоба (26), сформированного на верхней поверхности верхнего элемента (22) заглушки (11).

6. Система по любому из пп. 2, 4, 5, отличающаяся тем, что на закрытом конце (18) внутреннего лотка (14) водоотвода предусмотрена неразрывно связанная с ним герметизирующая крышка (29), выполненная с возможностью фиксации её положения относительно стенки замкнутой по периметру камеры (10) под установку монтажного узла снаружи камеры.

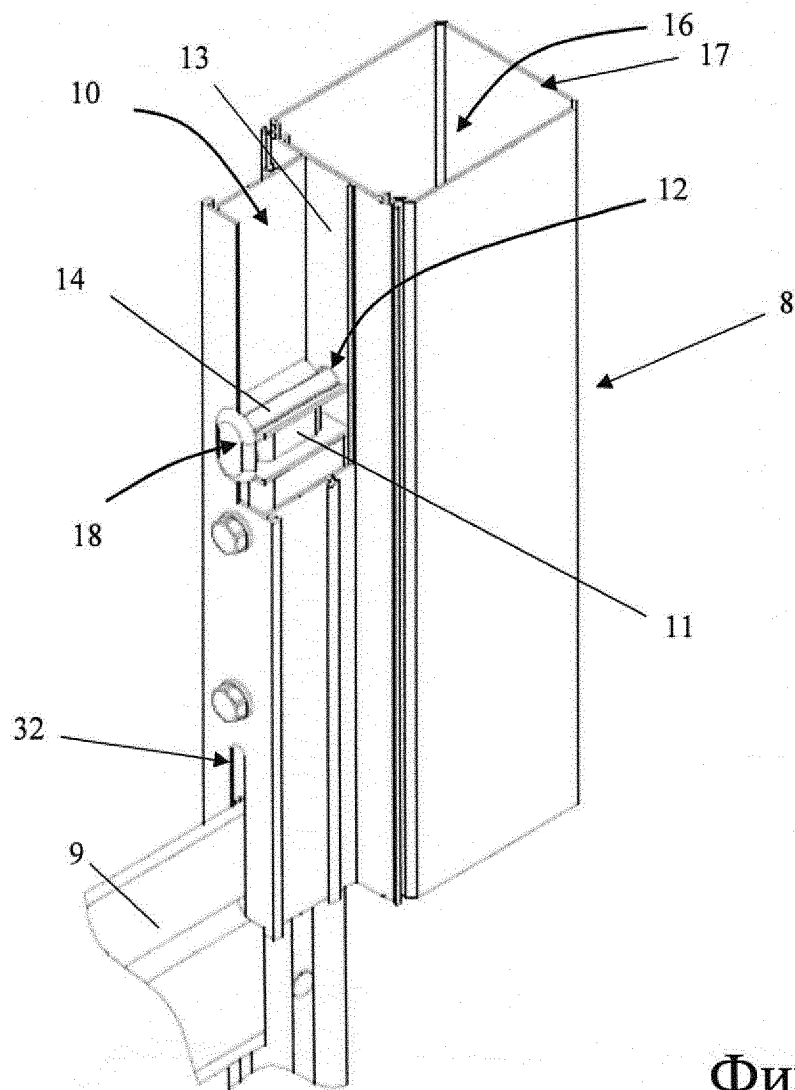
Евразийский патентный поверенный,
рег. № 96



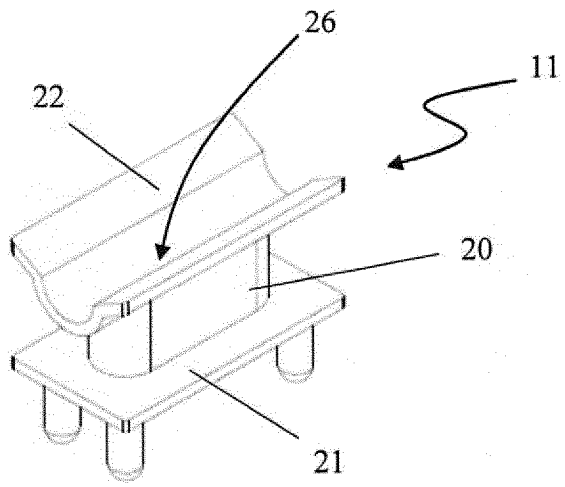
Е.Н.Беляева



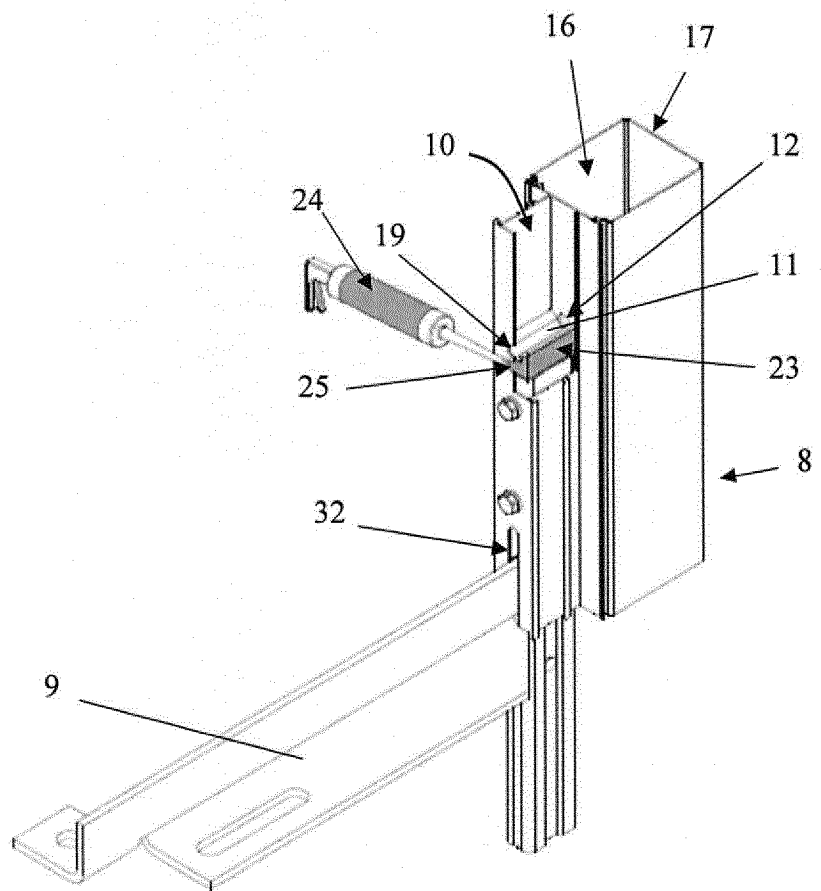
Фиг. 1



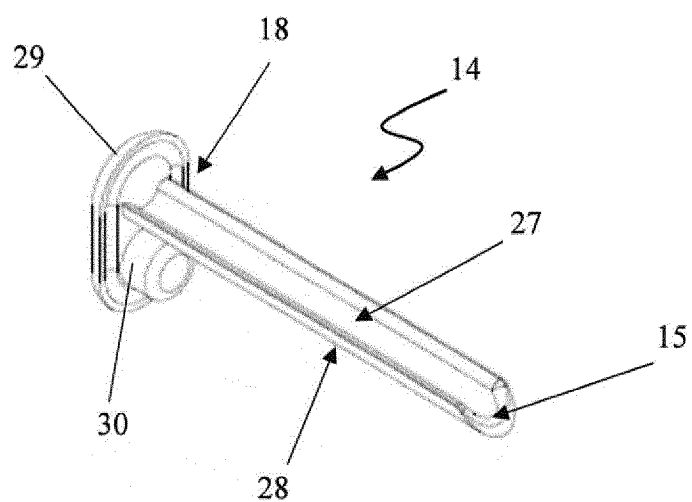
Фиг. 2



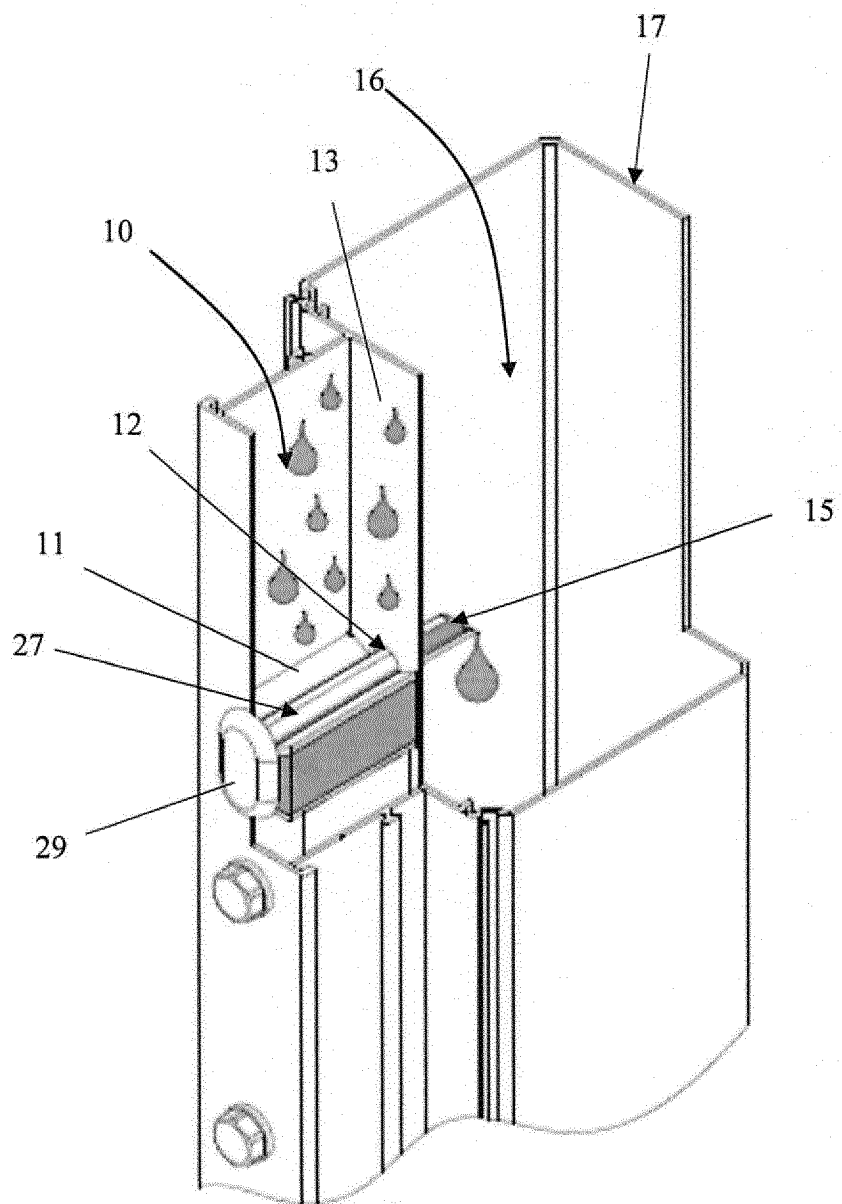
Фиг. 3



Фиг. 4



ФИГ. 5



ФИГ. 6

ОТЧЕТ О ПАТЕНТНОМ ПОИСКЕ
(статья 15(3) ЕАПК и правило 42 Патентной инструкции к ЕАПК)

Номер евразийской заявки:

202000075

А. КЛАССИФИКАЦИЯ ПРЕДМЕТА ИЗОБРЕТЕНИЯ:

E04B 2/60 (2006.01)
E04B 2/88 (2006.01)
E04B 2/96 (2006.01)
E06B 7/14 (2006.01)

Согласно Международной патентной классификации (МПК)

Б. ОБЛАСТЬ ПОИСКА:

Просмотренная документация (система классификации и индексы МПК) E06B 7/14; E04B 2/60, 2/88, 2/96, 7/14

Электронная база данных, использовавшаяся при поиске (название базы и, если, возможно, используемые поисковые термины) ЕАПАТИС, PatSearch, Espacenet, googlepatent, google.com, yandex.ru

В. ДОКУМЕНТЫ, СЧИТАЮЩИЕСЯ РЕЛЕВАНТНЫМИ

Категория*	Ссылки на документы с указанием, где это возможно, релевантных частей	Относится к пункту №
X A	EP 1849928 A1 (NORSK HYDRO ASA) 2007-10-31, рисунки 1, 3, 4, 8, 10, раздел описания, [0003-0006], [0017-0022]	1, 5 2-4, 6
X A	GB 961136 A (HILLS WEST BROMWICH LTD) 1964-06-17, рисунки 1-4, раздел описания, лист 1, строки 55-65, лист 3, строка 3-115	1 2-6
X A	JP H0633639 B2 (FUJISASH CO, и др.) 1994-05-02, рисунки 1-7, раздел описания, [0001]	1, 4 2, 3, 5, 6
X A	EP 2514882 A2 (SCHÜCO INTERNATIONAL KG) 2012-10-24, рисунки 1-4, раздел описания, [0012-0019]	1, 4, 5 2, 3, 6

последующие документы указаны в продолжении

* Особые категории ссылочных документов:

«А» - документ, определяющий общий уровень техники

«D» - документ, приведенный в евразийской заявке

«E» - более ранний документ, но опубликованный на дату подачи евразийской заявки или после нее

«O» - документ, относящийся к устному раскрытию, экспонированию и т.д.

"P" - документ, опубликованный до даты подачи евразийской заявки, но после даты испрашиваемого приоритета"

«Т» - более поздний документ, опубликованный после даты приоритета и приведенный для понимания изобретения

«X» - документ, имеющий наиболее близкое отношение к предмету поиска, порочащий новизну или изобретательский уровень, взятый в отдельности

«Y» - документ, имеющий наиболее близкое отношение к предмету поиска, порочащий изобретательский уровень в сочетании с другими документами той же категории

«&» - документ, являющийся патентом-аналогом

«L» - документ, приведенный в других целях

Дата проведения патентного поиска: **11/08/2020**

Уполномоченное лицо:

Начальник Отдела механики, физики и электротехники

 Д.Ф. Крылов