

(19)



**Евразийское
патентное
ведомство**

(21) **202000278** (13) **A1**

(12) **ОПИСАНИЕ ИЗОБРЕТЕНИЯ К ЕВРАЗИЙСКОЙ ЗАЯВКЕ**

(43) Дата публикации заявки
2021.04.30

(51) Int. Cl. *A47K 13/14* (2006.01)

(22) Дата подачи заявки
2020.10.05

(54) **ЗАЩИТНАЯ НАКЛАДКА НА УНИТАЗ**

(31) **2019132239**

(71)(72) Заявитель и изобретатель:

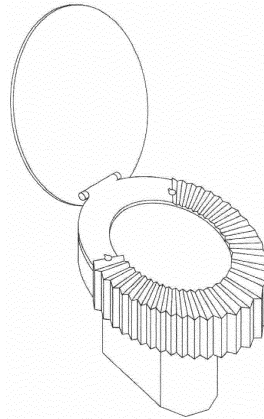
(32) **2019.10.11**

МУНИЕВА ЭЛЬВИРА

(33) **RU**

МИХАЙЛОВНА (RU)

(57) Изобретение относится к гигиенической накладке. Результат заключается в расширении функциональных возможностей изделия. Достигается защитной накладкой, включающей гибкие плоские слои материала, последовательно соединенные между собой, каждый гибкий плоский слой материала выполнен в виде п-образного гибкого листа, каждый п-образный гибкий лист содержит первую боковую часть, вторую боковую часть и соединяющую их между собой соединительную часть, причем внешний край первой боковой части каждого п-образного гибкого листа соединен с внешним краем первой боковой части соседнего п-образного гибкого листа, а внешний край второй боковой части каждого п-образного гибкого листа соединен с внешним краем второй боковой части соседнего п-образного гибкого листа, кроме того, внутренний край первой боковой части каждого п-образного гибкого листа соединен с внутренним краем первой боковой части соседнего п-образного гибкого листа, а внутренний край второй боковой части каждого п-образного гибкого листа соединен с внутренним краем второй боковой части соседнего п-образного гибкого листа, причем на внешних гибких плоских слоях выполнены два элемента крепления.



A1

202000278

202000278

A1

Описание

Защитная накладка на унитаз

Область техники, к которой относится настоящее изобретение

Изобретение относится к гигиенической накладке или настиле для сиденья унитаза.

Сведения о предшествующем уровне техники

Известна защитная накладка на унитаз (<http://plastikko.ru/4516> обнаружено 17.09.2019 г.), включающая гибкий плоский слой с разрезом под отверстие унитаза. Недостатком указанного аналога является ограниченные функциональные возможности изделия, так как гибкий плоский слой выполнен под размеры сиденья конкретного унитаза, что исключает возможность использовать данное изделие аналога на унитазах с другими размерами своего ободка и сиденья. Кроме того, недостатком данного изделия является недостаточная гигиеничность в процессе использования, так как конструкцией аналога гибкий плоский слой защищает только сверху и частично с внутренней стороны, при этом с внешней стороны сиденья унитаза с его внешней кромки никакой защиты не предусмотрено аналогом.

Сущность изобретения

Технический результат заключается в расширении функциональных возможностей изделия, в частности за счет конструктивной возможности универсального применения заявленного изобретения на разных по размеру сиденьях унитазов, посредством соединенных между собой последовательно гибких плоских слоев, каждый из которых выполнен в виде n-образного гибкого листа.

Результат достигается заявленной защитной накладкой на унитаз, включающей гибкий плоский слой материала, при этом содержит дополнительные гибкие плоские слои материала, причем все гибкие плоские

слои материала последовательно соединены между собой, каждый гибкий плоский слой материала выполнен в виде n-образного гибкого листа, каждый n-образный гибкий лист содержит первую боковую часть, вторую боковую часть и соединяющую их между собой соединительную часть, причем внешний край первой боковой части каждого n-образного гибкого листа соединен с внешним краем первой боковой части соседнего n-образного гибкого листа, а внешний край второй боковой части каждого n-образного гибкого листа соединен с внешним краем второй боковой части соседнего n-образного гибкого листа, кроме того внутренний край первой боковой части каждого n-образного гибкого листа соединен с внутренним краем первой боковой части соседнего n-образного гибкого листа, а внутренний край второй боковой части каждого n-образного гибкого листа соединен с внутренним краем второй боковой части соседнего n-образного гибкого листа, таким образом что соединенные в пары внешние края первых боковых частей чередуются с соединенными в пары внутренними краями первых боковых частей, а соединенные в пары внешние края вторых боковых частей чередуются с соединенными в пары внутренними краями вторых боковых частей, при этом соседние соединительные части n-образных гибких листов попарно соединены между собой, причем на внешних гибких плоских слоях выполнены два элемента крепления.

Согласно изобретению каждый гибкий плоский слой материала выполнен из бумаги.

Согласно изобретению элемент крепления выполнен в виде стикера самоклеющегося.

Согласно изобретению элемент крепления выполнен в виде самоклеящейся плёнки.

Согласно изобретению со стороны внутреннего края первой боковой части каждого n-образного гибкого листа выполнен выступ.

Перечень фигур, чертежей и иных материалов

Сущность изобретения поясняется: фиг. 1, на которой приведена заявленная защитная накладка на унитаз в сложенном виде; фиг. 2, на которой приведена заявленная защитная накладка на унитаз в развернутом виде одетая на ободок сиденья унитаза.

Сведения, подтверждающие возможность осуществления изобретения

На фиг. 1 изображена защитная накладка на унитаз, включающая гибкий плоский слой материала 1, при этом содержит дополнительные гибкие плоские слои материала 1, причем все гибкие плоские слои материала 1 последовательно соединены между собой, каждый гибкий плоский слой материала 1 выполнен в виде п-образного гибкого листа, каждый п-образный гибкий лист содержит первую боковую часть 2, вторую боковую часть 3 и соединяющую их между собой соединительную часть 4, причем внешний край первой боковой части 2 каждого п-образного гибкого листа соединен с внешним краем первой боковой части 2 соседнего п-образного гибкого листа, а внешний край второй боковой части 3 каждого п-образного гибкого листа соединен с внешним краем второй боковой части 3 соседнего п-образного гибкого листа, кроме того внутренний край первой боковой части 2 каждого п-образного гибкого листа соединен с внутренним краем первой боковой части 2 соседнего п-образного гибкого листа, а внутренний край второй боковой части 3 каждого п-образного гибкого листа соединен с внутренним краем второй боковой части 3 соседнего п-образного гибкого листа, таким образом что соединенные в пары внешние края первых боковых частей 2 чередуются с соединенными в пары внутренними краями первых боковых частей 2, а соединенные в пары внешние края вторых боковых частей 3 чередуются с соединенными в пары внутренними краями вторых боковых частей 3, при этом соседние соединительные части 4 п-образных гибких листов попарно соединены между собой, причем на внешних гибких плоских слоях выполнены два элемента крепления 5.

Соединенные в пары внешние края первых боковых частей чередуются с соединенными в пары внутренними краями первых боковых частей, а соединенные в пары внешние края вторых боковых частей чередуются с соединенными в пары внутренними краями вторых боковых частей, таким образом в разложенном виде первые боковые части 2 (вторые боковые части 3 аналогично) представляет собой единое полотно из первых боковых частей 2 соединенных между собой. При этом в сложенном виде первые боковые части 2 (вторые боковые части 3 аналогично) сложены друг на друга строго по линиям (или полоскам) соединения между собой.

Защитная накладка на унитаз применяется и используется следующим образом.

Защитная накладка на унитаз изначально выполнена в сложенном виде (для удобства транспортировки, продажи, и т. д.) как это показано на фиг. 1. Пользователь надевает вторую боковую часть 3 на ободок сиденья сверху, а первую боковую часть 2 надевает на внешнюю наружную боковую часть кромки ободка сиденья унитаза (как это показано на фиг. 2), после растягивает в разные стороны друг от друга первый крайний гибкий плоский слой материала 1 и последний (тыльный, с противоположной стороны) крайний гибкий плоский слой материала 1 по всей необходимой площади ободка унитаза. После защитная накладка на унитаз фиксируется элементами крепления 5 к ободку сиденья унитаза. Защитная накладка на унитаз готова к использованию.

Как следствие основного технического результата достигается дополнительный технический результат который заключается в повышении гигиеничности заявленного изобретения, за счет использования n-образных гибких листов, которые позволяют огибать сиденье или обод унитаза как сверху так и с внешней его стороны.

Также в частном варианте осуществления со стороны внутреннего края первой боковой части 2 каждого n-образного гибкого листа выполнен выступ 6. Таким образом, после растягивания в разные стороны друг от друга

первого крайнего гибкого плоского слоя материала 1 и последнего (тыльного, с противоположной стороны) крайнего гибкого плоского слоя материала 1 по всей необходимой площади ободка унитаза, данный упор 6 будет упираться в ободок унитаза снизу, чем обеспечит более надежную фиксацию заявленной защитной наклейки на ободке сиденья унитаза.

Современные технологии и оборудование позволяют осуществить настоящее изобретение в крупносерийном производстве. На заводах и предприятиях имеются все необходимые станки и приборы для производства заявленной защитной наклейки на унитаз.




Муниева Эльвира Михайловна

Формула изобретения

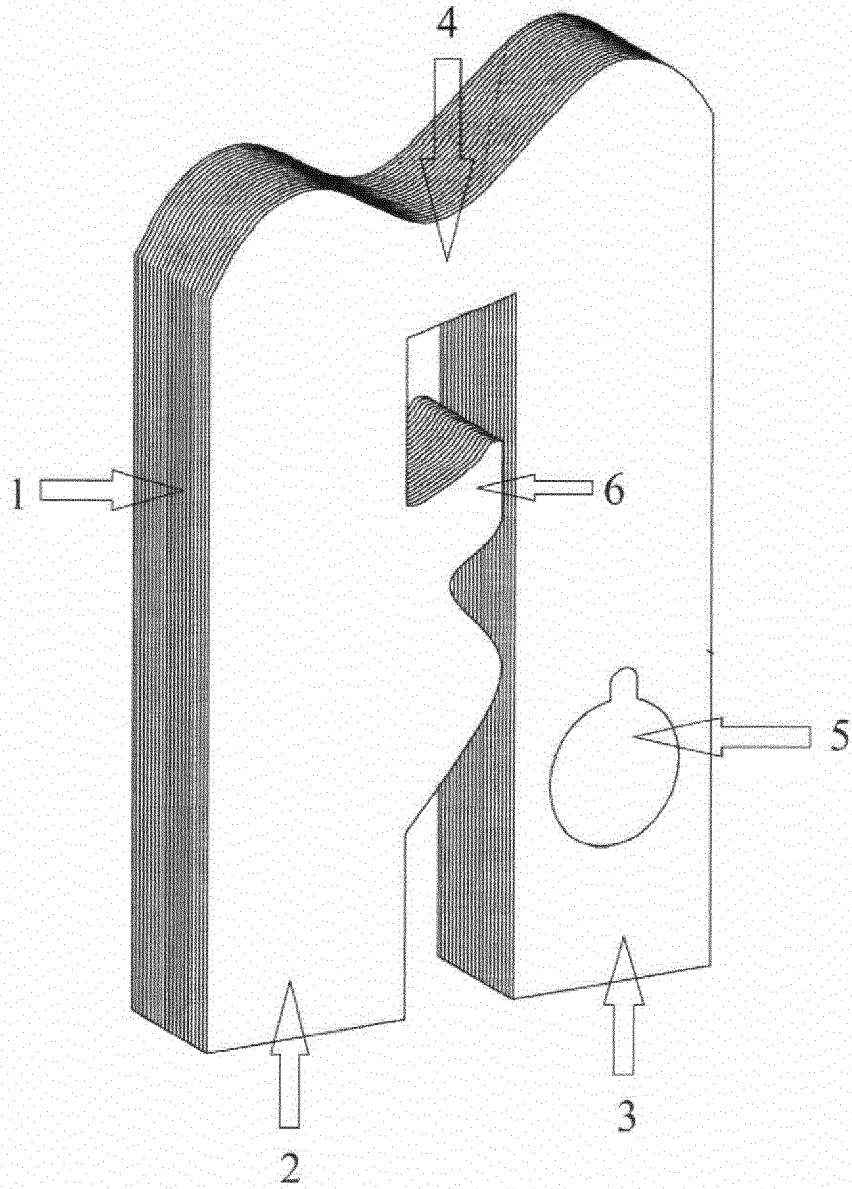
1. Защитная накладка на унитаз, включающая гибкий плоский слой материала, отличающаяся тем, что содержит дополнительные гибкие плоские слои материала, причем все гибкие плоские слои материала последовательно соединены между собой, каждый гибкий плоский слой материала выполнен в виде n-образного гибкого листа, каждый n-образный гибкий лист содержит первую боковую часть, вторую боковую часть и соединяющую их между собой соединительную часть, причем внешний край первой боковой части каждого n-образного гибкого листа соединен с внешним краем первой боковой части соседнего n-образного гибкого листа, а внешний край второй боковой части каждого n-образного гибкого листа соединен с внешним краем второй боковой части соседнего n-образного гибкого листа, кроме того внутренний край первой боковой части каждого n-образного гибкого листа соединен с внутренним краем первой боковой части соседнего n-образного гибкого листа, а внутренний край второй боковой части каждого n-образного гибкого листа соединен с внутренним краем второй боковой части соседнего n-образного гибкого листа, таким образом что соединенные в пары внешние края первых боковых частей чередуются с соединенными в пары внутренними краями первых боковых частей, а соединенные в пары внешние края вторых боковых частей чередуются с соединенными в пары внутренними краями вторых боковых частей, при этом соседние соединительные части n-образных гибких листов попарно соединены между собой, причем на внешних гибких плоских слоях выполнены два элемента крепления.
2. Защитная накладка на унитаз по п. 1, отличающаяся тем, что каждый гибкий плоский слой материала выполнен из бумаги.
3. Защитная накладка на унитаз по п. 1, отличающаяся тем, что элемент крепления выполнен в виде стикера самоклеющегося.
4. Защитная накладка на унитаз по п. 1, отличающаяся тем, что элемент

крепления выполнен в виде самоклеящейся плёнки.

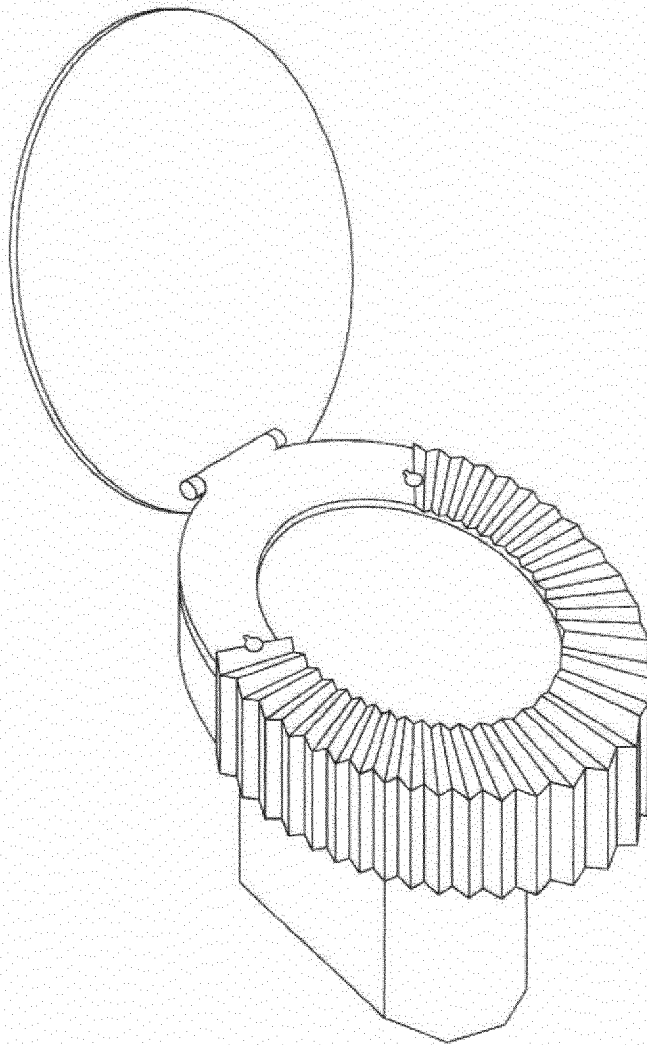
5. Защитная накладка на унитаз по п. 1, отличающаяся тем, что со стороны внутреннего края первой боковой части каждого п-образного гибкого листа выполнен выступ.

 Муниева Эльвира Михайловна

Защитная накладка на унитаз



Фиг. 1



Фиг. 2