

(19)



Евразийское
патентное
ведомство

(21) 202092433 (13) A1

(12) ОПИСАНИЕ ИЗОБРЕТЕНИЯ К ЕВРАЗИЙСКОЙ ЗАЯВКЕ

(43) Дата публикации заявки
2021.01.15

(22) Дата подачи заявки
2019.05.23

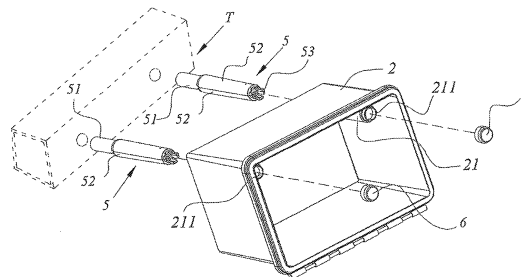
(51) Int. Cl. *F16B 21/08* (2006.01)
B60R 11/06 (2006.01)
B25H 3/02 (2006.01)
F16B 21/06 (2006.01)

(54) СИСТЕМА УСТАНОВКИ С БЫСТРОРАЗЪЕМНЫМ СОЕДИНЕНИЕМ,
ПРЕДНАЗНАЧЕННАЯ ДЛЯ АВТОМОБИЛЬНОГО СЕКТОРА И ЯЩИКОВ В ЦЕЛОМ

(31) 102018000006171
(32) 2018.06.08
(33) IT
(86) PCT/IT2019/050115
(87) WO 2019/234776 2019.12.12
(71) Заявитель:
БАВЕР С.П.А. (IT)

(72) Изобретатель:
Лоруссо Паскуале (IT)
(74) Представитель:
Носырева Е.Л. (RU)

(57) Настоящее изобретение относится к системе установки ящика любых формы или размеров на статической или динамической конструкции. Система является особенно востребованной в автомобильном секторе, где требуется оптимизировать время и упростить установку ящика на шасси транспортного средства.



202092433
A1

202092433
A1

**СИСТЕМА УСТАНОВКИ С БЫСТРОРАЗЪЕМНЫМ СОЕДИНЕНИЕМ,
ПРЕДНАЗНАЧЕННАЯ ДЛЯ АВТОМОБИЛЬНОГО СЕКТОРА И ЯЩИКОВ В
ЦЕЛОМ**

Система согласно настоящему изобретению относится к сектору ящиков для инструментов, устанавливаемых в большинстве транспортных средств промышленного назначения, и к ящикам для инструментов в целом, предназначенным для любого варианта использования, который требует стабильного соединения со статической или динамической конструкцией. В частности, настоящее изобретение относится к системе соединения указанных ящиков с шасси транспортного средства или с шасси в целом.

Как известно, в транспортных средствах промышленного назначения, а также в грузовых автомобилях, коммерческих транспортных средствах, фургонах, тракторах, прицепах, полуприцепах, сельскохозяйственных прицепах, прицепах и прицепных тележках, электрических транспортных средствах, домах на колесах, жилых автоприцепах или в более общем смысле во всех динамических и статических устройствах, в которых требуется контейнер для хранения набора самых разных инструментов, таких как, например, огнетушители, инструменты и многое другое, что может оказаться полезным в транспортном средстве или в месте монтажа, устанавливают ящики разной емкости.

Указанные ящики для инструментов или ящики в целом, обычно изготовленные из термопластичного материала, из металла (стали и сплавов алюминия), а именно из материалов, пригодных для выдерживания нагрузок, связанных с их использованием и с тем, что они большую часть времени находятся под воздействием атмосферных явлений, в общем прикрепляют к шасси тракторов или прицепов, под или над грузовой платформой или в более общем смысле ко всем динамическим или статическим устройствам с помощью разъемных соединений, которые содержат по меньшей мере два кронштейна, с которыми входит в зацепление ящик, преимущественно посредством болтов.

Известные системы установки, предназначенные для ящиков для инструментов или ящиков в целом, характеризуются рядом недостатков и проблем, самая важная из

которых – необходимость просверливать во время монтажа стенки ящика, чтобы обеспечить прохождение штырей, подлежащих зацеплению с кронштейнами, причем указанные кронштейны, в свою очередь, крепят к шасси транспортного средства или к конструкции в целом после их просверливания с помощью болтовых соединений или, в ином случае, непосредственно приваривают к ним.

Такой порядок выполнения процедуры делает монтаж ящиков для инструментов или ящиков в целом сложным и предусматривает не только значительные затраты времени, но и необходимость привлечения квалифицированного персонала. Кроме того, выполнение отверстий в ящиках может ухудшить их водонепроницаемость.

Еще один недостаток известных систем установки возникает в случае, если ящик для инструментов необходимо снять, чтобы заменить его большим, или потому, что он поврежден в результате дорожного происшествия, или просто потому, что ему необходимо техническое обслуживание. Для операций снятия ящика с шасси, помимо значительных затрат времени, необходимо использовать соответствующие инструменты для отвинчивания от ящика болтов, которые большую часть времени подвергаются коррозии и/или окислению.

Целью настоящего изобретения является обеспечение соединения ящиков для инструментов и ящиков в целом с шасси транспортного средства или с конструкцией в целом посредством системы установки с быстроразъемным соединением, которая позволяет ускорить операции установки и снятия без необходимости привлечения квалифицированного персонала.

Еще одной целью настоящего изобретения является предоставление системы соединения ящиков для инструментов и ящиков в целом с шасси транспортного средства или с конструкцией в целом, которая не предусматривает сверление стенок ящика и, следовательно, может гарантировать его водонепроницаемость.

Эти цели достигаются благодаря системе установки с быстроразъемным соединением, предназначенной для автомобильного сектора и ящиков в целом, согласно настоящему изобретению, описанной далее в настоящем документе в предпочтительном варианте осуществления, который не является ограничивающим для последующих усовершенствований в рамках патента, с помощью прилагаемых графических материалов, на которых проиллюстрированы следующие фигуры:

фиг. 1 – изометрический вид типичного ящика, на котором часть дверцы частично удалена;

фиг. 2 – покомпонентный вид системы соединения;

фиг. 3 – покомпонентный изометрический вид ящика и системы установки с быстросъемным соединением;

фиг. 4 – вид в разрезе системы соединения и соответствующего усеченного конического гнезда;

фиг. 5 – изометрический вид системы соединения и колпачка в форме винта.

Пример ящика, подлежащего установке на шасси транспортного средства или на динамическом или статическом устройстве, оснащенный системой установки с быстросъемным соединением согласно настоящему изобретению, в дальнейшем обозначается номером 1.

Ящик 1 состоит из контейнера 2 призматической формы, снабженного дверцей 3, которая прикреплена к ящику с помощью простого шарнира 11 и посредством механического замка 4, управляемого рукояткой 41, обеспечивающей возможность открывания ящика 1 только его пользователем/владельцем.

Как показано на фиг. 3 и фиг. 4, система с быстросъемным соединением согласно настоящему изобретению содержит по меньшей мере один кронштейн 5, подлежащий прикреплению одним из своих концов к шасси транспортного средства промышленного назначения или в более общем смысле к динамическому или статическому устройству, и по меньшей мере одно трубчатое гнездо 21 пригодной формы, подлежащее зацеплению с по меньшей мере одним кронштейном 5, причем указанное гнездо 21 образовано внутри контейнера 2 призматической формы.

Как показано на фиг. 2, каждый усеченный конический кронштейн 5 образован из трубки 51 и из двух зеркально-симметричных полуобечаяек 52, характеризующихся тем, что их длина равна глубине конических трубчатых гнезд 21, и тем, что указанные полуобечайки 52 оснащены на своих концах упругим устройством 53 блокировки, пригодным для механического зацепления путем упругой деформации с открытыми концами 211 конических трубчатых гнезд 21.

Указанные полуобечайки 52 характеризуются тем, что их можно прикрепить к указанным трубкам 51 простым механическим сцеплением, реализованным с помощью сквозной полости 511, образованной близко к концу, не прикрепленному к шасси Т, трубки 51, в которой зацепляется призматический полуклин 521, образованный внутри каждой полуобечайки 52, так что, таким образом, две зеркально-симметричные полуобечайки 52 после зацепления каждой из них в соответствующей полости 511 трубок 51 способствуют реализации единого усеченного конического кронштейна 5. Винт 7 или другая эквивалентная система удержания будет способствовать поддержанию в стабильном состоянии объединения двух полуобечаек 52.

Винт 7 или другая эквивалентная система будет также иметь функцию обеспечения надежности конструкции вместе с призматическим клином 521, предотвращая отрыв указанного призматического клина 521 под действием случайных нагрузок, приводящий к неожиданному отсоединению ящика 1.

Трубки 51, в свою очередь, прикреплены к шасси Т обычными средствами соединения. Когда полуобечайки 52 соединены с трубками 51 для образования единых усеченных конических кронштейнов 5, можно устанавливать ящик 1 путем обеспечения скольжения усеченных конических кронштейнов 5 внутри конических трубчатых гнезд 21.

Во время движения усеченных конических кронштейнов 5 внутри конических трубчатых гнезд 21 упругое устройство 53 блокировки на конце кронштейна 5 подвергается упругому сжатию, которое заканчивает только тогда, когда усеченные конические кронштейны 5 заканчивают свое движение. Упругое устройство 53 блокировки, размещенное на конце усеченных конических кронштейнов 5, выходя из открытого конца 211 соответствующего конического трубчатого гнезда 21 и активируясь на открытом конце 211, обеспечивает фиксацию положения ящика 1.

После выхода упругого устройства 53 блокировки усеченных конических кронштейнов 5 из открытого конца 211 конических трубчатых гнезд 21 его закрывают колпачком 6, который, помимо гарантирования водонепроницаемости, предназначен для того, чтобы способствовать поддержанию положения покоя упругого устройства 53 блокировки с помощью цилиндрического кольца 61, образованного внутри того самого колпачка 6,

которое зацепляется внутри упругого устройства 53 блокировки, блокируя его упругую деформацию.

Как показано на фиг. 5, колпачок 6 содержит насечку 611, которая позволяет вставлять его в устройство 53 блокировки, которое для этой цели содержит ответную внутреннюю насечку 531.

Для отцепления ящика от усеченных конических кронштейнов 5 достаточно снять колпачки 6, приложив надлежащее усилие извлечения для преодоления сопротивления насечки, и деформировать внутрь упругое устройство 53 блокировки, и извлечь ящик 1, выведя усеченные конические кронштейны 5 из зацепления с гнездами 21.

В предпочтительном варианте осуществления упругое устройство 53 блокировки состоит из по меньшей мере двух диаметрально расположенных зубчатых эластичных язычков 53, пригодных для механического зацепления каждого конического трубчатого гнезда 21 на открытом конце 211.

ФОРМУЛА ИЗОБРЕТЕНИЯ

1. Система установки с быстроразъемным соединением, предназначенная для автомобильного сектора и ящиков в целом, содержащая призматический контейнер (2), запираемую дверцу (3), прикрепленную к указанному призматическому контейнеру (2) с помощью шарнира (11), по меньшей мере два усеченных конических кронштейна (5), прикрепленных на одном конце к шасси (Т) транспортного средства, отличающаяся тем, что призматический контейнер (2) содержит по меньшей мере два конических трубчатых гнезда (21), пригодных для взаимного зацепления с указанными по меньшей мере двумя усеченными коническими кронштейнами (5), причем каждый из указанных усеченных конических кронштейнов (5) образован из трубки (51), двух зеркально-симметричных полуобечаяек (52), способных зацепляться с указанной трубкой (51), причем каждая полуобечайка (52) содержит на своем конце упругое устройство (53) блокировки по меньшей мере двух усеченных конических кронштейнов (5) внутри по меньшей мере двух конических трубчатых гнезд (21).

2. Система установки с быстроразъемным соединением, предназначенная для автомобильного сектора и ящиков в целом, по п. 1, отличающаяся тем, что при состыковке полуобечайки (52) формируют усеченный конический кронштейн (5) с зеркально-симметричной поверхностью, соответствующей коническому трубчатому гнезду (21).

3. Система установки с быстроразъемным соединением, предназначенная для автомобильного сектора и ящиков в целом, по любому из предыдущих пунктов, отличающаяся тем, что две полуобечайки (52) взаимно зацепляются с помощью полуклина (521), расположенного на внутреннем конце каждой полуобечайки (52), пригодного для зацепления внутри сквозной полости (511), образованной на одном конце трубки (51), и посредством винта (7) или другого эквивалентного средства, зацепляющегося, в свою очередь, с указанным полуклином (521) после прохождения сквозь отверстие (522), созданное на конце полуобечайки (52).

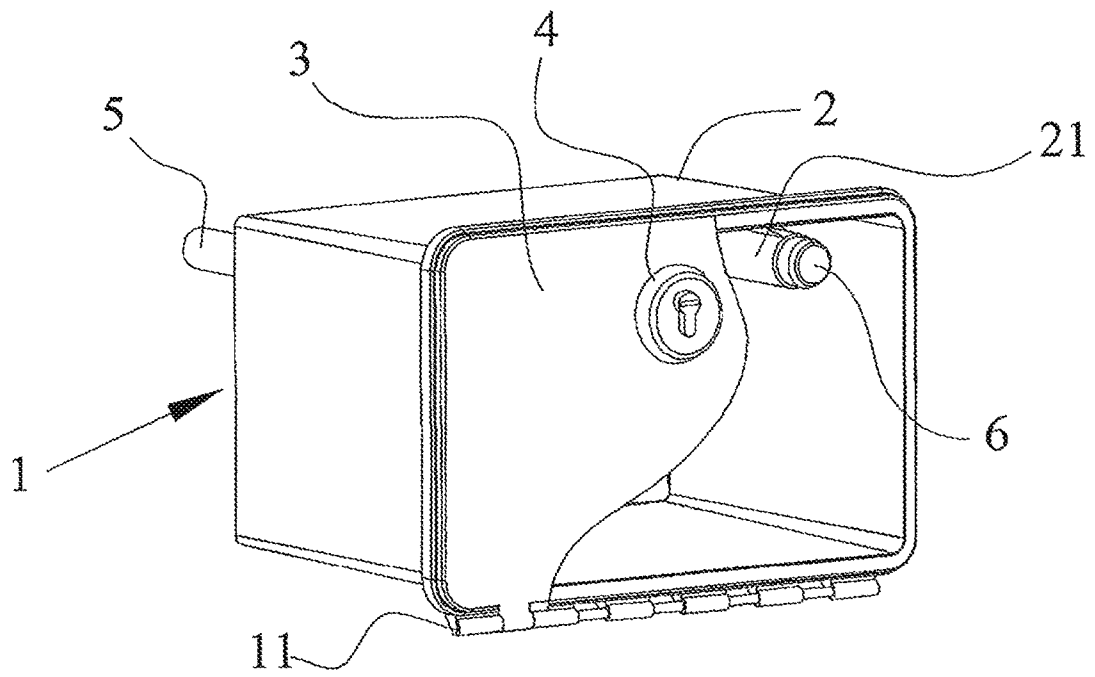
4. Система установки с быстроразъемным соединением, предназначенная для автомобильного сектора и ящиков в целом, по любому из предыдущих пунктов, отличающаяся тем, что упругое устройство (53) блокировки образовано из по меньшей мере двух зубчатых эластичных язычков (53), расположенных диаметрально,

пригодных для механического зацепления с внешней кромкой (211) каждого конического трубчатого гнезда (21).

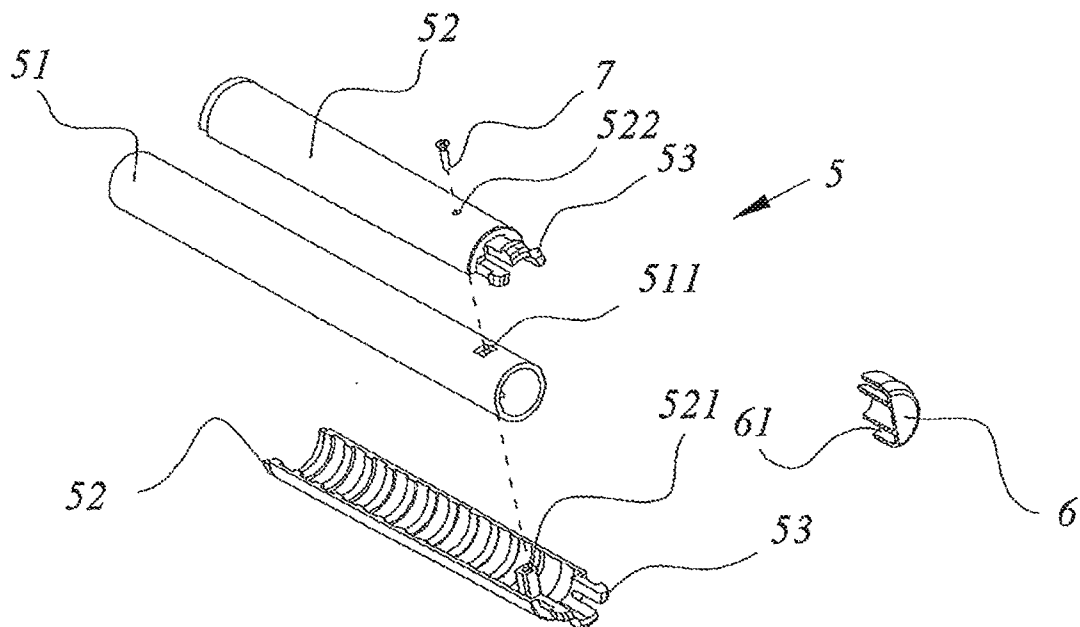
5. Система установки с быстроразъемным соединением, предназначенная для автомобильного сектора и ящиков в целом, по любому из предыдущих пунктов, отличающаяся тем, что водонепроницаемый колпачок (6) покрывает упругое устройство (53) блокировки.

6. Система установки с быстроразъемным соединением, предназначенная для автомобильного сектора и ящиков в целом, по п. 5, отличающаяся тем, что колпачок (6) оснащен цилиндрическим кольцом (61), пригодным для зацепления внутри упругого устройства (53) блокировки с целью предотвращения его деформации.

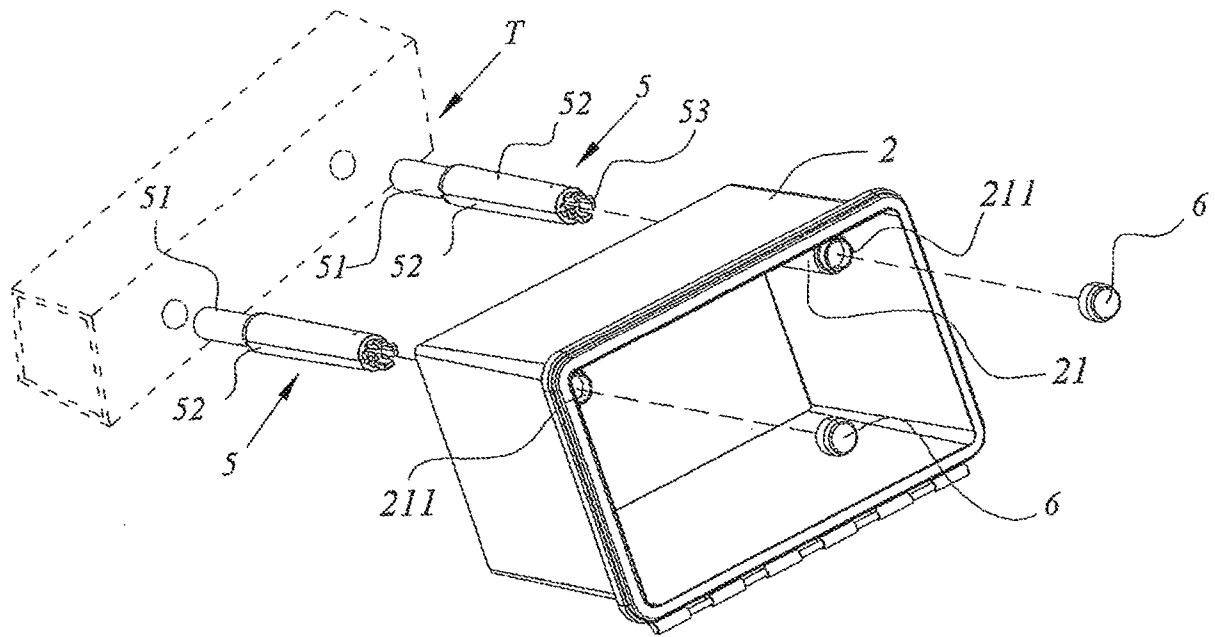
7. Система установки с быстроразъемным соединением, предназначенная для автомобильного сектора и ящиков в целом, по любому из п. 5 и п. 6, отличающаяся тем, что колпачок (6) оснащен кольцом (611) с наружной насечкой, пригодным для зацепления с соответствующей кромкой (531) с насечкой, полученной внутри упругого устройства (53) блокировки, для герметичного зацепления колпачка (6) с упругим устройством (53) блокировки.



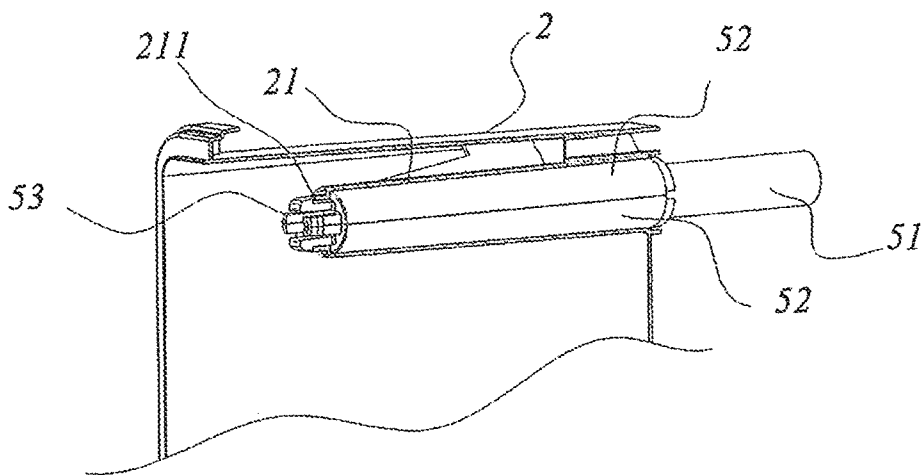
Фиг. 1



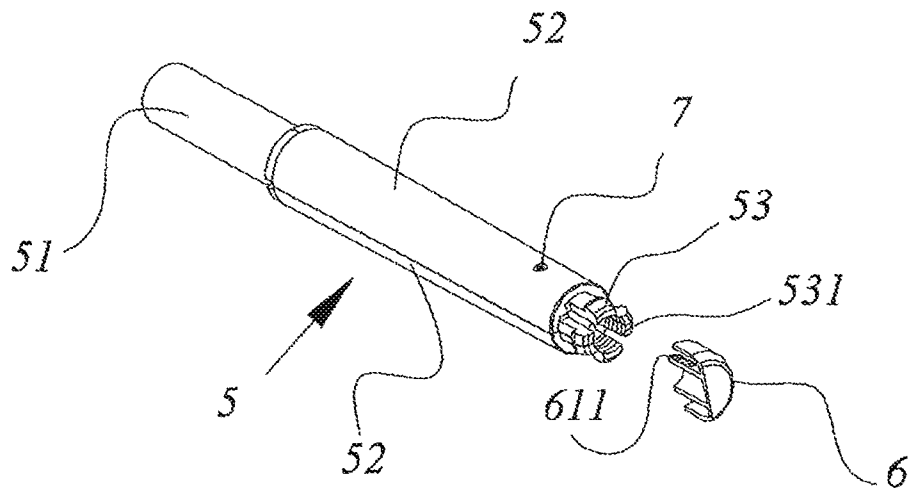
Фиг. 2



Фиг. 3



Фиг. 4



Фиг. 5