

(19)



Евразийское
патентное
ведомство

(21) 202092794 (13) A1

(12) ОПИСАНИЕ ИЗОБРЕТЕНИЯ К ЕВРАЗИЙСКОЙ ЗАЯВКЕ

(43) Дата публикации заявки
2021.02.12

(51) Int. Cl. A24F 47/00 (2006.01)

(22) Дата подачи заявки
2019.05.15

(54) СИСТЕМА ДЛЯ ИНГАЛЯЦИИ, УСТРОЙСТВО ДЛЯ ИНГАЛЯЦИИ И ИЗДЕЛИЕ, ГЕНЕРИРУЮЩЕЕ ПАР

(31) 18173398.1; 18173404.7; 18173406.2;
18176708.8; PCT/EP2018/065155;
18201152.8(71) Заявитель:
ДжейТи ИНТЕРНЭШНЛ СА (СН)(32) 2018.05.21; 2018.05.21; 2018.05.21;
2018.06.08; 2018.06.08; 2018.10.18(72) Изобретатель:
Роган Эндрю Роберт Джон (GB),
Брвеник Лубос (SK)

(33) EP

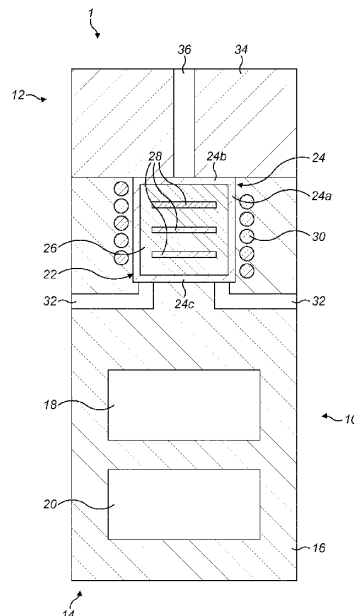
(86) PCT/EP2019/062510

(74) Представитель:

(87) WO 2019/224078 2019.11.28

Медведев В.Н. (RU)

- (57) Система (1) для ингаляции для генерирования пара для вдыхания пользователем содержит устройство (10) для ингаляции, содержащее контроллер (20), и изделие (24, 38, 70), генерирующее пар, содержащее материал (26, 72, 76), генерирующий пар, и нагревательный элемент (28, 74). Контроллер (20) выполнен с возможностью обеспечения профиля электропитания, приспособленного для одноразового использования изделия, генерирующего пар, и имеющего по меньшей мере две части (100, 102) с разными значениями интенсивности энергии, подаваемой на нагревательный элемент (28, 74), за единицу времени. В течение первой части (100) интенсивность энергии, подаваемой на нагревательный элемент (28, 74), за единицу времени имеет первое значение, выбранное с возможностью поддержания целевой температуры, при которой генерируется пар вследствие нагревания материала, генерирующего пар. В течение второй части (102) интенсивность энергии, подаваемой на нагревательный элемент (28, 74), за единицу времени имеет второе значение, которое больше, чем первое значение. Нагревательный элемент (28, 74) выполнен с возможностью разрушения и таким образом разрыва своей электрической цепи, когда второе значение интенсивности энергии за единицу времени будет подано на нагревательный элемент (28, 74) предварительно заданное количество раз.



202092794 A1

202092794 A1

ОПИСАНИЕ ИЗОБРЕТЕНИЯ

2420-565766EA/032

СИСТЕМА ДЛЯ ИНГАЛЯЦИИ, УСТРОЙСТВО ДЛЯ ИНГАЛЯЦИИ И ИЗДЕЛИЕ, ГЕНЕРИРУЮЩЕЕ ПАР

Область техники

Настоящее изобретение относится к системе для ингаляции для генерирования пара для вдыхания пользователем. Варианты осуществления настоящего изобретения также относятся к устройству для ингаляции и к изделию, генерирующему пар.

Предпосылки создания изобретения

Устройства, в которых происходит нагрев, а не сгорание, материала, генерирующего пар, для получения предназначенного для вдыхания пара или аэрозоля, стали популярными у потребителей в последние годы. В таких устройствах может использоваться один из ряда различных подходов для подвода тепла к материалу, генерирующему пар.

Один подход заключается в предоставлении устройства для ингаляции, в котором применена система резистивного нагрева. В таком устройстве резистивный нагревательный элемент предусмотрен для нагрева материала, генерирующего пар, и пар или аэрозоль генерируется при нагреве материала, генерирующего пар, посредством передачи тепла от нагревательного элемента.

Другой подход заключается в предоставлении устройства для ингаляции, в котором применена система индукционного нагрева. В таком устройстве индукционная катушка предусмотрена с устройством, и токоприемник предусмотрен, как правило, с материалом, генерирующим пар. Электроэнергия подается на индукционную катушку, когда пользователь активирует устройство, которое, в свою очередь, генерирует переменное электромагнитное поле. Токоприемник взаимодействует с электромагнитным полем и генерирует тепло, которое передается, например, за счет теплопроводности материалу, генерирующему пар, и по мере нагрева материала, генерирующего пар, генерируется пар или аэрозоль.

Какой бы подход ни использовался для нагрева материала, генерирующего пар, может быть удобным предоставлять материал, генерирующий пар, в форме изделия, генерирующего пар, которое пользователь может вставлять в устройство для ингаляции. Такие изделия, генерирующие пар, обычно предназначены для одноразового использования, то есть для использования в течение одного сеанса. Если ранее использовавшееся изделие, генерирующее пар, использовать повторно в последующем сеансе, характеристики пара часто являются недостаточно оптимальными ввиду истощения материала, генерирующего пар, и других составляющих в результате нагрева во время предыдущего сеанса. Поэтому необходимо решить эту проблему.

Сущность изобретения

Согласно первому аспекту настоящего изобретения предлагается система для ингаляции для генерирования пара для вдыхания пользователем, причем система для

ингаляции содержит:

устройство для ингаляции, содержащее контроллер; и изделие, генерирующее пар, содержащее материал, генерирующий пар, и нагревательный элемент;

при этом:

контроллер выполнен с возможностью обеспечения профиля электропитания, приспособленного для одноразового использования изделия, генерирующего пар, и имеющего по меньшей мере две части с разными значениями интенсивности энергии, подаваемой на нагревательный элемент, за единицу времени, в котором:

в течение первой части интенсивность энергии, подаваемой на нагревательный элемент, за единицу времени имеет первое значение, выбранное с возможностью поддержания целевой температуры, при которой генерируется пар вследствие нагревания материала, генерирующего пар;

в течение второй части интенсивность энергии, подаваемой на нагревательный элемент, за единицу времени имеет второе значение, которое больше, чем первое значение;

нагревательный элемент выполнен с возможностью разрушения и таким образом разрыва своей электрической цепи, когда второе значение интенсивности энергии за единицу времени будет подано на нагревательный элемент предварительно заданное количество раз.

В соответствии со вторым аспектом настоящего изобретения предложено устройство для ингаляции для использования с изделием, генерирующим пар, содержащим материал, генерирующий пар, и нагревательный элемент, для генерирования пара для вдыхания пользователем, причем устройство для ингаляции содержит контроллер, при этом:

контроллер выполнен с возможностью обеспечения профиля электропитания, приспособленного для одноразового использования изделия, генерирующего пар, и имеющего по меньшей мере две части с разными значениями интенсивности энергии, подаваемой во время использования на нагревательный элемент, за единицу времени, где;

в течение первой части интенсивность энергии, подаваемой во время использования на нагревательный элемент, за единицу времени имеет первое значение, выбранное с возможностью поддержания целевой температуры, при которой генерируется пар вследствие нагревания материала, генерирующего пар;

в течение второй части интенсивность энергии, подаваемой во время использования на нагревательный элемент, за единицу времени имеет второе значение, которое больше, чем первое значение; и

нагревательный элемент выполнен с возможностью разрушения и таким образом разрыва своей электрической цепи, когда второе значение интенсивности энергии за единицу времени будет подано на нагревательный элемент предварительно заданное количество раз.

Система/устройство для ингаляции приспособлена/приспособлено для нагрева материала, генерирующего пар, без сжигания материала, генерирующего пар, с целью испарения по меньшей мере одного компонента материала, генерирующего пар, и генерирования таким образом пара или аэрозоля для вдыхания пользователем системы/устройства для ингаляции.

В целом пар представляет собой вещество в газообразной фазе при температуре, которая ниже его критической температуры, что означает, что пар может быть сконденсирован в жидкость путем повышения его давления без снижения температуры, тогда как аэрозоль представляет собой взвесь мелких твердых частиц или капель жидкости в воздухе или ином газе. Однако следует отметить, что термины «аэрозоль» и «пар» в этом описании могут употребляться взаимозаменяемо, в частности по отношению к форме вдыхаемой среды, которая генерируется для вдыхания пользователем.

Путем управления работой системы/устройства для ингаляции для обеспечения профиля электропитания с по меньшей мере первой и второй частями с первым и вторым значениями интенсивности энергии, подаваемой за единицу времени, и путем предоставления нагревательного элемента, выполненного с возможностью разрушения, когда второе значение интенсивности энергии за единицу времени будет подано на нагревательный элемент предварительно заданное количество раз, повторное использование изделия, генерирующего пар, можно предотвратить путем разрушения нагревательного элемента и, как следствие, разрыва его электрической цепи. Таким образом, в вариантах осуществления настоящего изобретения предлагается простой и удобный способ предотвращения повторного использования изделия, генерирующего пар, чтобы таким образом избежать генерирования нежелательных ароматизирующих соединений из ранее нагретого материала, генерирующего пар, в одном и том же изделии, генерирующем пар.

Нагревательный элемент может содержать ослабленную часть. Ослабленная часть может обладать более высоким электрическим сопротивлением, чем у других частей нагревательного элемента. Ослабленная часть может быть выполнена с возможностью разрушения, когда второе значение интенсивности энергии за единицу времени будет подано на нагревательный элемент указанное предварительно заданное количество раз. При такой компоновке обеспечивается разрушение нагревательного элемента в надлежащее время и тем самым гарантируется надежная работа системы для предотвращения повторного использования изделия, генерирующего пар.

Ослабленная часть может иметь участок с меньшей площадью поперечного сечения, чем в других частях нагревательного элемента. Ослабленная часть может иметь участок с меньшим размером поперечного сечения, чем в других частях нагревательного элемента, в плоскости, перпендикулярной к направлению протекания электрического тока через нагревательный элемент. Ослабленную часть нагревательного элемента можно легко создать путем простого уменьшения площади поперечного сечения нагревательного элемента, и уровень ослабленности можно легко контролировать путем надлежащего

выбора площади поперечного сечения, что позволяет оптимизировать работу системы для ингаляции.

Ослабленная часть может содержать первый материал, а другие части нагревательного элемента могут содержать второй материал, который может обладать меньшим электрическим сопротивлением, чем у первого материала. Ослабленную часть нагревательного элемента можно легко создать, надлежащим образом выбрав первый и второй материалы, и уровень ослабленности можно легко контролировать, что позволяет оптимизировать работу системы для ингаляции.

В некоторых вариантах осуществления нагревательный элемент может содержать резистивный нагревательный элемент. Таким образом, изделие, генерирующее пар, может содержать материал, генерирующий пар, и резистивный нагревательный элемент.

В некоторых вариантах осуществления нагревательный элемент может содержать индукционно нагреваемый токоприемный элемент. Таким образом, изделие, генерирующее пар, может содержать материал, генерирующий пар, и индукционно нагреваемый токоприемный элемент.

Индукционно нагреваемый токоприемный элемент может содержать токоприемный элемент кольцевой формы и может содержать неконцентрическое отверстие или щель. Неконцентрическое отверстие или щель обеспечивает уменьшенную площадь поперечного сечения и, как следствие, выполняет функцию ослабленной части нагревательного элемента. В связи с этим, ослабленную часть нагревательного элемента можно легко создать, и уровень ослабленности можно легко контролировать, что позволяет оптимизировать работу системы для ингаляции.

Индукционно нагреваемый токоприемный элемент может содержать трубчатый токоприемный элемент. Трубчатый токоприемный элемент может быть образован обернутым листом со свободными кромками, которые соединены соединением, причем соединение обладает электрическим сопротивлением, превышающим электрическое сопротивление листа. Более высокое электрическое сопротивление соединения означает, что соединение выполняет функцию ослабленной части, и поэтому соединение можно использовать для предотвращения повторного использования изделия, генерирующего пар. Соединение может представлять собой, например, клеевое соединение, содержащее электропроводный клей, который склеивает друг с другом свободные кромки, возможно, перекрывающиеся свободные кромки листа. В качестве альтернативы, соединение может быть сварным соединением или может быть паяным соединением. Ослабленную часть можно легко создать, и уровень ослабленности можно легко контролировать, что позволяет оптимизировать работу системы для ингаляции.

Индукционно нагреваемый токоприемник может содержать одно или более, но без ограничения, из алюминия, железа, никеля, нержавеющей стали и их сплавов, например нихрома или никель-медного сплава. При применении электромагнитного поля вблизи него токоприемник может генерировать тепло благодаря вихревым токам и потерям на магнитный гистерезис, приводящим к преобразованию энергии из электромагнитной в

тепловую.

Система/устройство для ингаляции может содержать индукционную катушку, выполненную с возможностью генерирования электромагнитного поля. Индукционно нагреваемый токоприемный элемент нагревается за счет индукции в присутствии электромагнитного поля.

Индукционная катушка может содержать обмоточный провод или высокочастотный обмоточный кабель. Однако следует понимать, что могут быть использованы другие материалы. Индукционная катушка может иметь по существу спиральную форму и может, например, проходить вокруг пространства, в котором размещается во время использования изделие, генерирующее пар.

Круглое сечение спиральной индукционной катушки может упрощать вставку изделия, генерирующего пар, в систему/устройство для ингаляции, например, в пространство, в котором размещается во время использования изделие, генерирующее пар, и может обеспечивать равномерный нагрев материала, генерирующего пар.

Индукционная катушка может быть выполнена с возможностью работы при использовании с переменным электромагнитным полем, имеющим плотность магнитного потока от приблизительно 20 мТл до приблизительно 2,0 Тл в точке наибольшей концентрации.

Система/устройство для ингаляции может содержать источник питания и схему, которые могут быть выполнены с возможностью работы на высокой частоте. Источник питания и схема могут быть выполнены с возможностью работы на частоте от приблизительно 80 кГц до 500 кГц, возможно, от приблизительно 150 кГц до 250 кГц, возможно, приблизительно 200 кГц. Источник питания и схема могут быть выполнены с возможностью работы на более высокой частоте, например в мегагерцовом диапазоне, в зависимости от типа используемого индукционно нагреваемого токоприемного элемента.

Физическое явление, являющееся следствием разрушения индукционно нагреваемого токоприемного элемента, такое как отсутствие ожидаемого роста температуры индукционно нагреваемого токоприемного элемента, может быть обнаружено контроллером. Контроллер может быть выполнен с возможностью указания пользователю на основе обнаруженного физического явления, что изделие, генерирующее пар, использовалось ранее и не подходит для дальнейшего использования, и/или прекращения подачи электропитания на индукционную катушку.

Контроллер может быть выполнен с возможностью предоставления профиля электропитания, содержащего одну первую часть и одну вторую часть, которая происходит перед первой частью и в течение которой материал, генерирующий пар, нагревается до целевой температуры. Нагревательный элемент может быть выполнен с возможностью разрушения и таким образом разрыва своей электрической цепи во время второго случая второй части, когда второе значение интенсивности энергии за единицу времени будет подано на нагревательный элемент во второй раз. При такой компоновке, поскольку вторая часть со вторым (большим) значением интенсивности энергии за

единицу времени происходит перед первой частью, повторное использование изделия, генерирующего пар, предотвращается благодаря разрушению нагревательного элемента и, как следствие, разрыву его электрической цепи в начале следующего сеанса с использованием одного и того же изделия, генерирующего пар. При такой компоновке можно реализовать простой профиль электропитания (и, соответственно, профиль нагрева), поскольку основной задачей второй части (во время которой может произойти разрушение нагревательного элемента) является нагрев материала, генерирующего пар, до целевой температуры. Таким образом, можно избежать необходимости в профиле электропитания (и, соответственно, профиле нагрева), который конкретно приспособлен для разрушения нагревательного элемента.

Контроллер может быть выполнен с возможностью обеспечения профиля электропитания, содержащего одну первую часть и одну вторую часть, которая происходит после первой части. Нагревательный элемент может быть выполнен с возможностью разрушения и таким образом разрыва своей электрической цепи во время первого случая второй части, когда второе значение интенсивности энергии за единицу времени будет подано на нагревательный элемент в первый раз. При такой компоновке, поскольку вторая часть со вторым (большим) значением интенсивности энергии за единицу времени происходит после первой части, разрушение нагревательного элемента и, как следствие, разрыв электрической цепи происходит в конце сеанса, тем самым предотвращая повторное использование одного и того же изделия, генерирующего пар, в течение следующего сеанса. Поскольку вторая часть конкретно приспособлена для разрушения нагревательного элемента, можно тщательно контролировать соотношение между вторым значением интенсивности энергии, подаваемой на нагревательный элемент, за единицу времени и структурой нагревательного элемента, например, ослабленной части, чтобы обеспечить в течение второй части разрушение нагревательного элемента с целью предотвращения повторного использования изделия, генерирующего пар, в течение следующего сеанса.

Контроллер может быть выполнен с возможностью обеспечения профиля электропитания, содержащего множество указанных первых и вторых частей. Нагревательный элемент может быть выполнен с возможностью разрушения и таким образом разрыва своей электрической цепи после предварительно заданного количества случаев второй части, когда второе значение интенсивности энергии за единицу времени будет подано на нагревательный элемент предварительно заданное количество раз. При такой компоновке разрушение нагревательного элемента и, как следствие, разрыв электрической цепи происходит в конце сеанса, тем самым предотвращая повторное использование одного и того же изделия, генерирующего пар, в течение следующего сеанса. Например, можно тщательно контролировать соотношение между вторым значением интенсивности энергии, подаваемой на нагревательный элемент, за единицу времени и структурой нагревательного элемента, например, ослабленной части, чтобы обеспечить разрушение нагревательного элемента после того, как второе значение

интенсивности энергии за единицу времени подано на нагревательный элемент предварительно заданное количество раз. Предварительно заданное количество раз может соответствовать предварительно заданному количеству вдохований (или затяжек) пользователем системы/устройства для ингаляции, например, из-за активации нагревательного элемента в ответ на сигнал управления с датчика потока воздуха (или детектора затяжек) или в ответ на ручную активацию нагревательного элемента пользователем системы/устройства для ингаляции. Предварительно заданное количество вдохований (или затяжек) может составлять от 5 до 50, обычно может составлять от 5 до 20 и чаще может составлять от 10 до 20.

Материал, генерирующий пар, может быть твердым или полутвердым материалом любого типа. Примерные типы твердых веществ, генерирующих пар, включают порошок, гранулы, зерна, стружки, нити, частицы, гель, полоски, расщипанные листья, резаный наполнитель, пористый материал, пеноматериал или листы. Материал, генерирующий пар, может содержать материал растительного происхождения и, в частности, может содержать табак. В качестве альтернативы, материал, генерирующий пар, может содержать жидкость, генерирующую пар.

Материал, генерирующий пар, может содержать вещество для образования аэрозоля. Примеры веществ для образования аэрозоля включают многоатомные спирты и их смеси, такие как глицерин или пропиленгликоль. Как правило, материал, генерирующий пар, может иметь содержание вещества для образования аэрозоля от приблизительно 5% до приблизительно 50% в пересчете на сухой вес. В некоторых вариантах осуществления материал, генерирующий пар, может иметь содержание вещества для образования аэрозоля приблизительно 15% в пересчете на сухой вес.

Изделие, генерирующее пар, может содержать воздухопроницаемую оболочку, вмещающую материал, генерирующий пар. Воздухопроницаемая оболочка может содержать воздухопроницаемый материал, который является электроизоляционным и немагнитным. Материал может иметь высокую воздухопроницаемость, чтобы позволять воздуху протекать через материал с устойчивостью к воздействию высоких температур. Примеры подходящих воздухопроницаемых материалов включают целлюлозные волокна, бумагу, хлопок и шелк. Воздухопроницаемый материал может также действовать в качестве фильтра. В качестве альтернативы, изделие, генерирующее пар, может содержать материал, генерирующий пар, обернутый в бумагу. В качестве альтернативы, материал, генерирующий пар, может удерживаться внутри материала, который не является воздухопроницаемым, но который содержит соответствующие перфорации или отверстия, обеспечивающие протекание воздуха. Материал, генерирующий пар, может быть образован по существу в форме ручки.

В соответствии с третьим аспектом настоящего изобретения предложено изделие, генерирующее пар, содержащее нежидкий материал, генерирующий пар, и нагревательный элемент, имеющий ослабленную часть, которая выполнена с возможностью разрушения в конце первого использования или в начале второго

использования изделия.

Ослабленная часть может обладать более высоким электрическим сопротивлением, чем у других частей нагревательного элемента.

Изделие, генерирующее пар, и/или нагревательный элемент могут содержать один или несколько признаков, определенных выше.

Как объяснялось выше, может быть желательно предотвратить повторное использование изделия, генерирующего пар, чтобы таким образом избежать генерирования нежелательных ароматизирующих соединений из ранее нагретого материала, генерирующего пар, в одном и том же изделии, генерирующем пар. Предоставление нагревательного элемента с ослабленной частью облегчает эту задачу путем предотвращения протекания электрического тока через нагревательный элемент благодаря простому процессу разрушения и тем самым обеспечения предотвращения генерирования нежелательных ароматизирующих соединений из ранее нагретого материала, генерирующего пар, либо в конце первого использования, либо в начале второго использования изделия.

Краткое описание графических материалов

На фиг. 1 представлен схематический вид примера системы для ингаляции, содержащей устройство для ингаляции и первый пример изделия, генерирующего пар;

на фиг. 2a представлен схематический вид второго примера изделия, генерирующего пар;

на фиг. 2b представлен вид в поперечном разрезе вдоль линии А-А на фиг. 2a;

на фиг. 2c представлен вид в поперечном разрезе вдоль линии В-В на фиг. 2a;

на фиг. 3a-3c показаны примеры нагревательных элементов кольцевой формы, пригодных для изделий, генерирующих пар, показанных на фиг. 1 и 2;

на фиг. 4 представлен схематический вид в перспективе третьего примера изделия, генерирующего пар, содержащего трубчатый нагревательный элемент;

на фиг. 5 представлен схематический вид в поперечном разрезе вдоль линии С-С на фиг. 4;

на фиг. 6 представлено графическое изображение первого примера профиля электропитания и получаемого в результате профиля нагрева;

на фиг. 7 представлено графическое изображение второго примера профиля электропитания и получаемого в результате профиля нагрева; и

на фиг. 8 представлено графическое изображение второго примера профиля электропитания и получаемого в результате профиля нагрева.

Подробное описание вариантов осуществления

Варианты осуществления настоящего изобретения будут описаны далее только в качестве примера и со ссылкой на прилагаемые графические материалы.

Вначале со ссылкой на фиг. 1 схематически показан пример системы 1 для ингаляции. Система 1 для ингаляции содержит устройство 10 для ингаляции и первый пример изделия 24, генерирующего пар. Устройство 10 для ингаляции имеет

проксимальный конец 12 и дистальный конец 14 и содержит основную часть 16 устройства, которая содержит источник 18 питания и контроллер 20, который может быть выполнен с возможностью работы на высокой частоте. Источник 18 питания обычно содержит одну или несколько батарей, которые могут, например, быть перезаряжаемыми за счет индукции.

Устройство 10 для ингаляции обычно имеет цилиндрическую форму и содержит в целом цилиндрическое пространство 22 для генерирования пара, например, в форме нагревательного отсека на проксимальном конце 12 устройства 10 для ингаляции. Цилиндрическое пространство 22 для генерирования пара выполнено с возможностью размещения в целом цилиндрического изделия 24, генерирующего пар, соответствующей формы, содержащего материал 26, генерирующий пар, и одного или нескольких индукционно нагреваемых токоприемных элементов 28. Изделие 24, генерирующее пар, как правило, содержит неметаллическую цилиндрическую внешнюю оболочку 24a и воздухопроницаемый слой или мембрану 24b, 24c на проксимальном и дистальном концах для размещения материала 26, генерирующего пар, и обеспечения протекания воздуха через изделие 24, генерирующее пар. Изделие 24, генерирующее пар, представляет собой расходное изделие, которое может, например, содержать табак в качестве материала 26, генерирующего пар.

Устройство 10 для ингаляции содержит спиральную индукционную катушку 30, которая имеет круглое поперечное сечение и которая проходит вокруг цилиндрического пространства 22 для генерирования пара. Индукционная катушка 30 может получать питание от источника 18 питания и контроллера 20. Контроллер 20 содержит помимо других электронных компонентов инвертор, который выполнен с возможностью преобразования постоянного тока от источника 18 питания в переменный ток высокой частоты для индукционной катушки 30.

Устройство 10 для ингаляции содержит одно или несколько впускных отверстий 32 для воздуха в основной части 16 устройства, которые позволяют окружающему воздуху поступать в пространство 22 для генерирования пара. Устройство 10 для ингаляции также содержит мундштук 34, имеющий выпускное отверстие 36 для воздуха. Мундштук 34 установлен с возможностью снятия на основной части 16 устройства на проксимальном конце 12 для обеспечения доступа к пространству 22 для генерирования пара с целью вставки или удаления изделия 24, генерирующего пар.

Как будет понятно специалисту в данной области техники, когда индукционная катушка 30 получает питание при использовании системы 1 для ингаляции, получают переменное и меняющееся во времени электромагнитное поле. Оно взаимодействует с одним или несколькими индукционно нагреваемыми токоприемными элементами 28 и генерирует вихревые токи и/или магнитные потери на гистерезис в одном или нескольких индукционно нагреваемых токоприемных элементах 28, что приводит к их нагреву. Тепло затем передается от одного или нескольких индукционно нагреваемых токоприемных элементов 28 к материалу 26, генерирующему пар, например посредством

теплопроводности, излучения и конвекции.

Индукционно нагреваемый токоприемный элемент (токоприемные элементы) 28 может находиться в непосредственном или опосредованном контакте с материалом 26, генерирующим пар, вследствие чего, когда происходит индукционный нагрев токоприемного элемента (токоприемных элементов) 28 индукционной катушкой 30, тепло передается от токоприемного элемента (токоприемных элементов) 28 к материалу 26, генерирующему пар, для нагрева материала 26, генерирующего пар, и тем самым получения пара или аэрозоля. Испарению материала 26, генерирующего пар, способствует добавление воздуха из окружающей среды через впускные отверстия 32 для воздуха. Пар, сгенерированный путем нагрева материала 26, генерирующего пар, выходит из пространства 22 для генерирования пара через выпускное отверстие 36 для воздуха, где он может вдыхаться пользователем устройства 10. Прохождению потока воздуха через пространство 22 для генерирования пара, т. е. из впускных отверстий 32 для воздуха через пространство 22 для генерирования пара и из выпускного отверстия 36 для воздуха, может содействовать отрицательное давление, создаваемое пользователем при втягивании воздуха со стороны выпускного отверстия 36 для воздуха устройства 10 для ингаляции.

Теперь со ссылкой на фиг. 2а - 2с показан второй пример изделия 38, генерирующего пар, для использования с системой для ингаляции, которая может быть похожей на систему для ингаляции, описанную выше со ссылкой на фиг. 1. Изделие 38, генерирующее пар, имеет некоторые сходные элементы с изделием 24, генерирующим пар, описанным выше со ссылкой на фиг. 1, и соответствующие элементы обозначены соответствующими ссылочными номерами.

Изделие 38, генерирующее пар, содержит резервуар 40 для хранения материала 26, генерирующего пар, в форме жидкости 42, генерирующей пар, например, содержащей глицерин или пропиленгликоль. Изделие 38, генерирующее пар, дополнительно содержит пористый элемент 44 и элемент 46, поглощающий жидкость, например, содержащий материал, поглощающий жидкость, такой как хлопок. Пористый элемент 44 содержит диск, выполненный из пластмассового материала и имеющий множество отверстий 48. Элемент 46, поглощающий жидкость, также содержит диск. Элемент 46, поглощающий жидкость, принимает контролируемый поток жидкости 42, генерирующей пар, непосредственно из резервуара 40 через отверстия 48 в пористом элементе 44 таким образом, чтобы количество жидкости 42, генерирующей пар, поглощенной элементом 46, поглощающим жидкость, тщательно контролировалось.

Изделие 38, генерирующее пар, дополнительно содержит индукционно нагреваемый токоприемный элемент 28, который расположен смежно с элементом 46, поглощающим жидкость, и, возможно, контактирует с ним.

Когда изделие 38, генерирующее пар, располагается в пространстве для генерирования пара системы для ингаляции, содержащей спиральную индукционную катушку, спиральная индукционная катушка проходит вокруг индукционно нагреваемого токоприемного элемента 28. Когда индукционная катушка получает питание при

использовании системы для ингаляции, получают переменное и меняющееся во времени электромагнитное поле. Оно взаимодействует с индукционно нагреваемым токоприемным элементом 28 и генерирует вихревые токи и/или магнитные потери на гистерезис в индукционно нагреваемом токоприемном элементе 28, что приводит к его нагреву. Затем тепло передается от индукционно нагреваемого токоприемного элемента 28 к элементу 46, поглощающему жидкость, например посредством теплопроводности, излучения и конвекции, для нагрева жидкости 42, генерирующей пар, и тем самым получения пара или аэрозоля. Испарению жидкости 42, генерирующей пар, способствует добавление воздуха из окружающей среды через впускные отверстия 50 для воздуха. Пар, сгенерированный путем нагрева жидкости 42, генерирующей пар, протекает по каналу 52 для пара, в котором он охлаждается и конденсируется с образованием пара или аэрозоля с оптимальными характеристиками. Затем пар или аэрозоль выходит из канала 52 для пара через выпускное отверстие 54 для воздуха, где он может вдыхаться пользователем. Прохождение потока воздуха через изделие 38, генерирующее пар, т. е. через впускные отверстия 50 для воздуха по каналу 52 для пара и из выпускного отверстия 54 для воздуха схематически показано стрелками на фиг. 2а, ему может содействовать отрицательное давление, создаваемое пользователем при втягивании воздуха со стороны выпускного отверстия 54 для воздуха системы для ингаляции.

Теперь со ссылкой на фиг. 3а - 3с показаны разные примеры индукционно нагреваемых токоприемных элементов 28, пригодных для использования с изделиями 24, 38, генерирующими пар, которые описаны выше со ссылкой на фиг. 1 и 2. В каждом примере индукционно нагреваемый токоприемный элемент 28 имеет по меньшей мере одну ослабленную часть 60, обладающую более высоким электрическим сопротивлением, чем у других частей индукционно нагреваемого токоприемного элемента 28. Ослабленную часть 60 создают путем предоставления части индукционно нагреваемого токоприемного элемента 28 с меньшей площадью поперечного сечения в плоскости, перпендикулярной к направлению прохождения электрического тока, чем в других частях токоприемного элемента 28. Как объясняется далее в данном описании, более высокое электрическое сопротивление ослабленной части 60 можно использовать для разрушения индукционно нагреваемого токоприемного элемента 28 в предварительно заданное время, что приводит к разрыву его электрической цепи и предотвращению повторного использования изделий 24, 38, генерирующих пар.

В примере, показанном на фиг. 3а, индукционно нагреваемый токоприемный элемент 28 представляет собой токоприемный элемент 28 кольцевой формы и содержит неконцентрическое отверстие 62, таким образом создается ослабленная часть 60 с меньшей площадью поперечного сечения. В примере, показанном на фиг. 3б, индукционно нагреваемый токоприемный элемент 28 представляет собой токоприемный элемент кольцевой формы с концентрическим отверстием 64 и содержит пару щелей 66 в диаметрально противоположных местах, создавая две ослабленные части 60 с меньшей площадью поперечного сечения. В разновидности этого примера можно предусмотреть

одну щель 66 или более двух щелей 66. В примере, показанном на фиг. 3с, индукционно нагреваемый токоприемный элемент 28 представляет собой токоприемный элемент кольцевой формы с концентрическим отверстием 64 и содержит пару отверстий 68 в диаметрально противоположных местах, создавая две ослабленные части 60 с меньшей площадью поперечного сечения. В разновидности этого примера можно предусмотреть одно отверстие 68 или более двух отверстий 68.

Теперь со ссылкой на фиг. 4 и 5 показан третий пример изделия 70, генерирующего пар, для использования с системой для ингаляции, которая может быть похожей на систему для ингаляции, описанную выше со ссылкой на фиг. 1. Изделие 70, генерирующее пар, является удлиненным и по существу цилиндрическим. Круглое поперечное сечение облегчает обращение с изделием 70 пользователя и вставку изделия 70 в пространство для генерирования пара устройства для ингаляции.

Изделие 70, генерирующее пар, содержит первую основную часть материала 72, генерирующего пар, трубчатый индукционно нагреваемый токоприемный элемент 74, окружающий первую основную часть материала 72, генерирующего пар, вторую основную часть материала 76, генерирующего пар, окружающую трубчатый токоприемный элемент 74, и трубчатую деталь 78, окружающую вторую основную часть материала 76, генерирующего пар.

Трубчатый токоприемный элемент 74 выполнен с возможностью индукционного нагрева в присутствии изменяющегося во времени электромагнитного поля и содержит металлическую обертку, выполненную из материала индукционно нагреваемого токоприемного элемента. Металлическая обертка содержит лист материала (например, второго материала), например, металлическую фольгу с проходящими в продольном направлении свободными кромками и скатана или обернута с образованием трубчатого токоприемного элемента 74. Трубчатый токоприемный элемент 74 имеет проходящее в продольном направлении соединение 80, которое соединяет противоположные свободные кромки обернутого листа. В проиллюстрированном примере кромки выполнены с возможностью взаимного перекрытия и скреплены вместе электропроводным клеем 82 (например, первым материалом). Электропроводный клей 82 обычно содержит один или несколько клеевых компонентов, смешанные с одним или несколькими электропроводными компонентами. Металлическая обертка и электропроводный клей 82 вместе образуют замкнутую электрическую цепь, которая окружает первую основную часть материала 72, генерирующего пар. Металлическая обертка (содержащая второй материал) имеет меньшее электрическое сопротивление, чем электропроводный клей 82 (первый материал), и поэтому электропроводный клей 82 с более высоким электрическим сопротивлением обеспечивает ослабленную часть 84, которую можно использовать для разрушения трубчатого токоприемного элемента 74, что приводит к разрыву его электрической цепи и предотвращению повторного использования изделия 70, генерирующего пар.

Когда во время использования изделия 70, генерирующего пар, в устройстве для

ингаляции вблизи от трубчатого токоприемного элемента 74 прикладывается изменяющееся во времени электромагнитное поле, в трубчатом токоприемном элементе 74 генерируется тепло вследствие вихревых токов и потерь на магнитный гистерезис, и тепло передается из трубчатого токоприемного элемента 74 в смежные первую и вторую основные части 72, 76 материала, генерирующего пар, для нагревания материала, генерирующего пар, без его сжигания и для генерирования таким образом пара или аэрозоля для вдыхания пользователем. Трубчатый токоприемный элемент 74 по существу по всей внутренней и внешней поверхности контактирует с материалом, генерирующим пар, первой и второй основных частей 72, 76 соответственно, что позволяет передавать тепло непосредственно и, следовательно, эффективно от трубчатого токоприемного элемента 74 к материалу, генерирующему пар.

Трубчатая деталь 78 является концентрической с трубчатым токоприемным элементом 74 и содержит бумажную обертку. Хотя бумажная обертка может быть предпочтительной, трубчатая деталь 78 может содержать любой материал, который по существу является неэлектропроводящим и непроницаемым для магнитного поля, таким образом, чтобы трубчатая деталь 78 не подвергалась индуктивному нагреванию в присутствии изменяющегося во времени электромагнитного поля во время использования изделия 70 в устройстве для ингаляции. Бумажная обертка, составляющая вторую трубчатую деталь 78, содержит один лист материала с проходящими в продольном направлении свободными кромками, которые выполнены с возможностью взаимного перекрытия и скреплены вместе клеем 86, который по существу является неэлектропроводящим и непроницаемым для магнитного поля, таким образом, чтобы он не подвергался индуктивному нагреванию во время использования изделия 70 в устройстве для ингаляции.

Материал, генерирующий пар, в первой и второй основных частях 72, 76 обычно представляет собой твердый или полутвердый материал. Примеры подходящих твердых веществ, генерирующих пар, включают порошок, стружки, нити, пористый материал, пеноматериал и листы. Материал, генерирующий пар, обычно содержит материал растительного происхождения и, в частности, содержит табак.

Материал, генерирующий пар, первой и второй основных частей 72, 76 содержит вещество для образования аэрозоля, такое как глицерин или пропиленгликоль. Как правило, материал, генерирующий пар, может иметь содержание вещества для образования аэрозоля от приблизительно 5% до приблизительно 50% в пересчете на сухой вес. При нагревании за счет передачи тепла от трубчатого токоприемного элемента 74 материал, генерирующий пар, первой и второй основных частей 72, 76 выделяет летучие соединения, возможно, содержащие никотин или ароматизирующие соединения, такие как табачный ароматизатор.

Как упомянуто выше, ослабленную часть 60, 84 изделий 24, 38, 70, генерирующих пар, можно использовать для разрушения токоприемника 28, 74, что приводит к разрыву его электрической цепи и предотвращению повторного использования изделий 24, 38, 70,

генерирующих пар. В частности, контроллер 20 устройства для ингаляции, с которым используются изделия 24, 38, 70, генерирующие пар, выполнен с возможностью обеспечения профиля электропитания, приспособленного для одноразового использования изделий 24, 38, 70, генерирующих пар. Профиль электропитания имеет по меньшей мере две части с разными значениями интенсивности энергии, подаваемой на индукционно нагреваемый токоприемный элемент 28, 74, за единицу времени, в которых: в течение первой части интенсивность энергии, подаваемой на индукционно нагреваемый токоприемный элемент 28, 74, за единицу времени имеет первое значение, выбранное с возможностью поддержания целевой температуры, при которой генерируется пар вследствие нагревания материала 26, 72, 76, генерирующего пар; а в течение второй части интенсивность энергии, подаваемой на индукционно нагреваемый токоприемный элемент 28, 74, за единицу времени имеет второе значение, которое больше, чем первое значение. Индукционно нагреваемый токоприемный элемент 28, 74 выполнен с возможностью разрушения и таким образом разрыва своей электрической цепи, когда второе значение интенсивности энергии за единицу времени будет подано на индукционно нагреваемый токоприемный элемент 28, 74 предварительно заданное количество раз. В предпочтительных вариантах осуществления разрушение индукционно нагреваемого токоприемного элемента 28, 74 происходит в ослабленной части 60, 84 благодаря ее более высокому электрическому сопротивлению, чем сопротивление других частей токоприемного элемента 28, 74.

На фиг. 6 изображен первый пример профиля электропитания и получаемого в результате профиля нагрева, которые можно реализовать контроллером 20. Сплошной линией показана интенсивность энергии, подаваемой на нагревательный элемент (например, индукционно нагреваемый токоприемный элемент 28, 74), а пунктирной линией показана температура материала 26, 72, 76, генерирующего пар. На фиг. 6 видно, что контроллер 20 выполнен с возможностью обеспечения профиля электропитания, содержащего одну первую часть 100 и одну вторую часть 102. Вторая часть 102 происходит перед первой частью 100, и именно во второй части 102 материал 26, 72, 76, генерирующий пар, нагревается до целевой температуры. В этом примере нагревательный элемент (например, индукционно нагреваемый токоприемный элемент 28, 74) выполнен с возможностью разрушения и таким образом разрыва своей электрической цепи во время второго случая второй части 102, когда второе значение интенсивности энергии за единицу времени будет подано на нагревательный элемент (например, индукционно нагреваемый токоприемный элемент 28, 74) во второй раз.

В этом примере, поскольку вторая часть 102 со вторым (большим) значением интенсивности энергии за единицу времени происходит перед первой частью 100, повторное использование изделия, генерирующего пар, предотвращается благодаря разрушению нагревательного элемента (например, индукционно нагреваемого токоприемного элемента 28, 74) и, как следствие, разрыву электрической цепи в начале следующего сеанса с использованием одного и того же изделия, генерирующего пар.

На фиг. 7 изображен второй пример профиля электропитания и получаемого в результате профиля нагрева, которые можно реализовать контроллером 20. Сплошной линией показана интенсивность энергии, подаваемой на нагревательный элемент (например, индукционно нагреваемый токоприемный элемент 28, 74), а пунктирной линией показана температура материала 26, 72, 76, генерирующего пар. На фиг. 7 видно, что контроллер 20 выполнен с возможностью обеспечения профиля электропитания, содержащего одну первую часть 100 и одну вторую часть 102. В этом примере вторая часть 102 происходит после первой части 100, и нагревательный элемент (например, индукционно нагреваемый токоприемный элемент 28, 74) выполнен с возможностью разрушения и таким образом разрыва своей электрической цепи во время первого случая второй части 102, когда второе значение интенсивности энергии за единицу времени будет подано на нагревательный элемент (например, индукционно нагреваемый токоприемный элемент 28, 74) в первый раз.

В этом примере, поскольку вторая часть 102 со вторым (большим) значением интенсивности энергии за единицу времени происходит после первой части 100, разрушение нагревательного элемента (например, индукционно нагреваемого токоприемного элемента 28, 74) и, как следствие, разрыв электрической цепи происходит в конце сеанса, тем самым предотвращая повторное использование одного и того же изделия, генерирующего пар, в течение следующего сеанса.

На фиг. 8 изображен третий пример профиля электропитания и получаемого в результате профиля нагрева, которые можно реализовать контроллером 20. Сплошной линией показана интенсивность энергии, подаваемой на нагревательный элемент (например, индукционно нагреваемый токоприемный элемент 28, 74), а пунктирной линией показана температура материала 26, 72, 76, генерирующего пар. На фиг. 8 видно, что контроллер 20 выполнен с возможностью обеспечения профиля электропитания, содержащего множество первых и вторых частей 100, 102. В этом примере нагревательный элемент (например, индукционно нагреваемый токоприемный элемент 28, 74) выполнен с возможностью разрушения и таким образом разрыва своей электрической цепи после предварительно заданного количества случаев второй части 102, когда второе значение интенсивности энергии за единицу времени будет подано на нагревательный элемент (например, индукционно нагреваемый токоприемный элемент 28, 74) предварительно заданное количество раз. Предварительно заданное количество случаев второй части 102 обычно соответствует предварительно заданному количеству вдохов (или затяжек) пользователем системы/устройства для ингаляции, например, из-за активации нагревательного элемента (например, индукционно нагреваемого токоприемного элемента 28, 74) в ответ на сигнал управления с датчика потока воздуха (или детектора затяжек) (не показан) или в ответ на ручную активацию нагревательного элемента (например, индукционно нагреваемого токоприемного элемента 28, 74) пользователем системы/устройства для ингаляции.

В этом примере разрушение нагревательного элемента (например, индукционно

нагреваемого токоприемного элемента 28, 74) и, как следствие, разрыв электрической цепи происходит в конце сеанса, тем самым предотвращая повторное использование одного и того же изделия, генерирующего пар, в течение следующего сеанса.

В любом из описанных выше примеров физическое явление, являющееся следствием разрушения индукционно нагреваемого токоприемного элемента 28, 74, такое как отсутствие ожидаемого роста температуры индукционно нагреваемого токоприемного элемента 28, 74, может быть обнаружено и использовано контроллером 20. Например, контроллер 20 может быть выполнен с возможностью указания пользователю на основе обнаруженного физического явления, что изделие 24, 38, 70, генерирующее пар, использовалось ранее и не подходит для дальнейшего использования, например, путем подачи звукового и/или визуального и/или тактильного оповещения. В качестве альтернативы или дополнительно контроллер 20 может быть выполнен с возможностью прекращения подачи электропитания на индукционную катушку 30 от источника 18 питания на основе обнаруженного физического явления и таким образом предотвращения повторного использования изделия 24, 38, 70, генерирующего пар.

Хотя в предыдущих абзацах были описаны иллюстративные варианты осуществления, следует понимать, что в эти варианты осуществления могут быть внесены различные модификации без отступления от объема прилагаемой формулы изобретения. Таким образом, объем охраны и объем формулы изобретения не должны ограничиваться вышеописанными иллюстративными вариантами осуществления.

Настоящее изобретение охватывает любую комбинацию вышеописанных признаков во всех возможных их вариациях, если в данном описании не указано иное или иным образом нет явного противоречия контексту.

Если из контекста явно не следует иное, по всему описанию и формуле изобретения выражения «содержать», «содержащий» и т. п. следует рассматривать во включающем, а не в исключительном или исчерпывающем смысле; то есть в смысле «включающий, но без ограничения».

ФОРМУЛА ИЗОБРЕТЕНИЯ

1. Система (1) для ингаляции для генерирования пара для вдыхания пользователем, причем система (1) для ингаляции содержит:

устройство (10) для ингаляции, содержащее контроллер (20); и

изделие (24, 38, 70), генерирующее пар, содержащее материал (26, 72, 76), генерирующий пар, и нагревательный элемент (28, 74);

при этом:

контроллер (20) выполнен с возможностью обеспечения профиля электропитания, приспособленного для одноразового использования изделия, генерирующего пар, и имеющего по меньшей мере две части (100, 102) с разными значениями интенсивности энергии, подаваемой на нагревательный элемент (28, 74), за единицу времени, где:

в течение первой части (100) интенсивность энергии, подаваемой на нагревательный элемент (28, 74), за единицу времени имеет первое значение, выбранное с возможностью поддержания целевой температуры, при которой генерируется пар вследствие нагревания материала, генерирующего пар;

в течение второй части (102) интенсивность энергии, подаваемой на нагревательный элемент (28, 74), за единицу времени имеет второе значение, которое больше, чем первое значение;

нагревательный элемент (28, 74) выполнен с возможностью разрушения и таким образом разрыва своей электрической цепи, когда второе значение интенсивности энергии за единицу времени будет подано на нагревательный элемент (28, 74) предварительно заданное количество раз.

2. Система для ингаляции по п. 1, отличающаяся тем, что нагревательный элемент (28, 74) имеет ослабленную часть (60, 84), обладающую более высоким электрическим сопротивлением, чем у других частей нагревательного элемента (28, 74), и ослабленная часть (60, 84) выполнена с возможностью разрушения, когда второе значение интенсивности энергии за единицу времени будет подано на нагревательный элемент (28, 74) указанное предварительно заданное количество раз.

3. Система для ингаляции по п. 2, отличающаяся тем, что ослабленная часть (60) имеет участок с меньшей площадью поперечного сечения, чем в других частях нагревательного элемента (28).

4. Система для ингаляции по п. 2 или п. 3, отличающаяся тем, что ослабленная часть (84) содержит первый материал, а другие части нагревательного элемента (74) содержат второй материал (82), обладающий меньшим электрическим сопротивлением, чем у первого материала.

5. Система для ингаляции по любому из предыдущих пунктов, отличающаяся тем, что нагревательный элемент (28, 74) содержит индукционно нагреваемый токоприемный элемент.

6. Система для ингаляции по п. 5, отличающаяся тем, что индукционно нагреваемый токоприемный элемент содержит токоприемный элемент (28) кольцевой

формы, содержащий неконцентрическое отверстие (62) или щель (66).

7. Система для ингаляции по любому из пп. 1-5, отличающаяся тем, что индукционно нагреваемый токоприемный элемент содержит трубчатый токоприемный элемент (74), образованный обернутым листом со свободными кромками, которые соединены соединением (80), причем соединение обладает электрическим сопротивлением, превышающим электрическое сопротивление листа.

8. Система для ингаляции по любому из предыдущих пунктов, отличающаяся тем, что:

контроллер (20) выполнен с возможностью обеспечения профиля электропитания, содержащего одну первую часть (100) и одну вторую часть (102), которая происходит перед первой частью (100) и в течение которой материал (26, 72, 76), генерирующий пар, нагревается до целевой температуры; и

нагревательный элемент (28, 74) выполнен с возможностью разрушения и таким образом разрыва своей электрической цепи во время второго случая второй части (102), когда второе значение интенсивности энергии за единицу времени будет подано на нагревательный элемент (28, 74) во второй раз.

9. Система для ингаляции по любому из пп. 1-7, отличающаяся тем, что:

контроллер (20) выполнен с возможностью обеспечения профиля электропитания, содержащего одну первую часть (100) и одну вторую часть (102), которая происходит после первой части (100); и

нагревательный элемент (28, 74) выполнен с возможностью разрушения и таким образом разрыва своей электрической цепи во время первого случая второй части (102), когда второе значение интенсивности энергии за единицу времени будет подано на нагревательный элемент (28, 74) в первый раз.

10. Система для ингаляции по любому из пп. 1-7, отличающаяся тем, что:

контроллер (20) выполнен с возможностью обеспечения профиля электропитания, содержащего множество указанных первых и вторых частей (100, 102); и

нагревательный элемент (28, 74) выполнен с возможностью разрушения и таким образом разрыва своей электрической цепи после предварительно заданного количества случаев второй части (102), когда второе значение интенсивности энергии за единицу времени будет подано на нагревательный элемент (28, 74) предварительно заданное количество раз.

11. Устройство (10) для ингаляции для использования с изделием (24, 38, 70), генерирующим пар, содержащим материал (26, 72, 76), генерирующий пар, и нагревательный элемент (28, 74) для генерирования пара для вдыхания пользователем, причем устройство (10) для ингаляции содержит контроллер (20), при этом:

контроллер (20) выполнен с возможностью обеспечения профиля электропитания, приспособленного для одноразового использования изделия, генерирующего пар, и имеющего по меньшей мере две части (100, 102) с разными значениями интенсивности энергии, подаваемой во время использования на нагревательный элемент (28, 74), за

единицу времени, где:

в течение первой части (100) интенсивность энергии, подаваемой во время использования на нагревательный элемент (28, 74), за единицу времени имеет первое значение, выбранное с возможностью поддержания целевой температуры, при которой генерируется пар вследствие нагревания материала, генерирующего пар;

в течение второй части (102) интенсивность энергии, подаваемой во время использования на нагревательный элемент (28, 74), за единицу времени имеет второе значение, которое больше, чем первое значение; и

нагревательный элемент (28, 74) выполнен с возможностью разрушения и таким образом разрыва своей электрической цепи, когда второе значение интенсивности энергии за единицу времени будет подано на нагревательный элемент (28, 74) предварительно заданное количество раз.

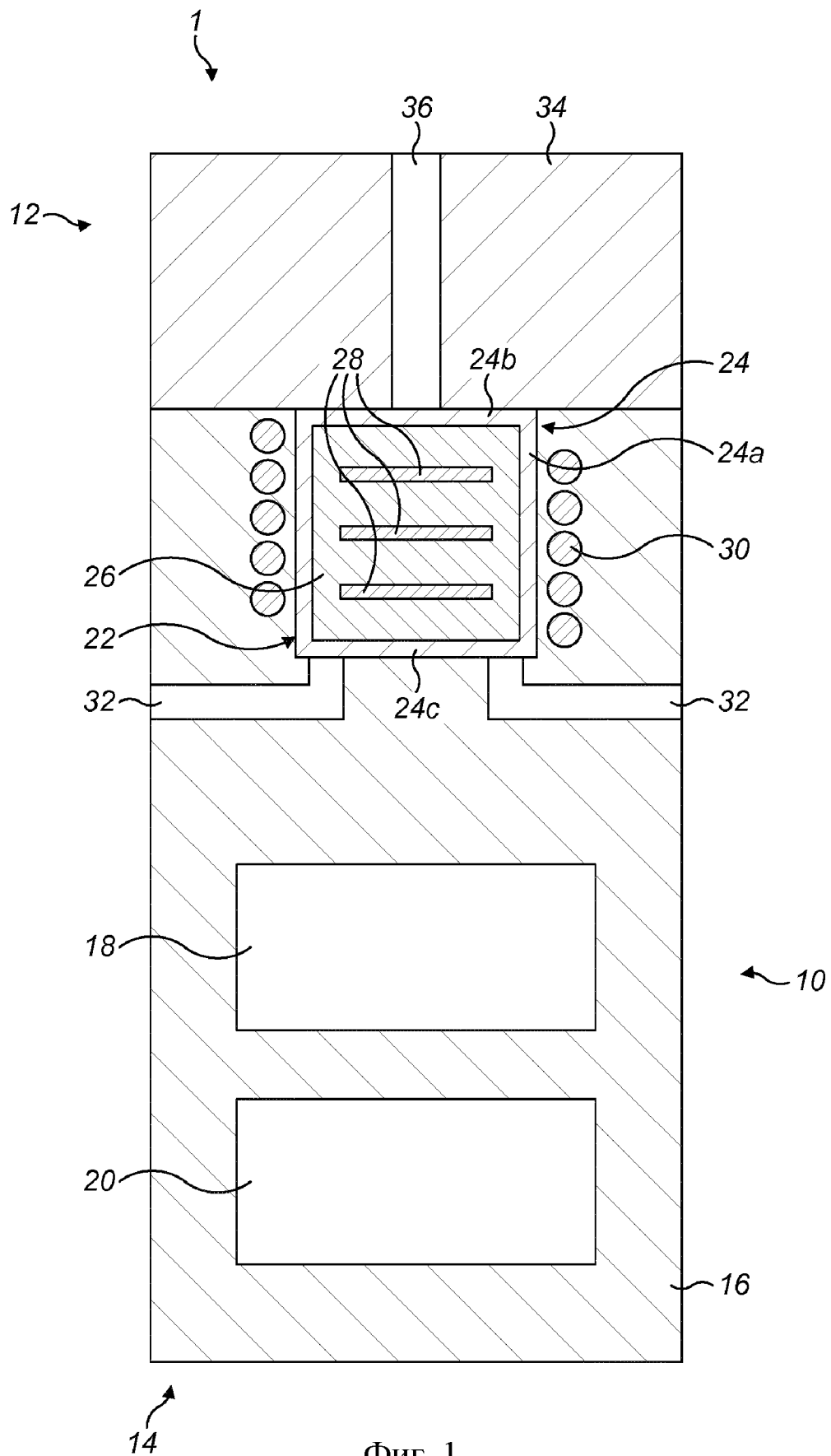
12. Изделие (24, 70), генерирующее пар, содержащее нежидкий материал (26, 72, 76), генерирующий пар, и нагревательный элемент (28, 74), содержащий ослабленную часть (60, 84), которая выполнена с возможностью разрушения в конце первого использования или в начале второго использования изделия.

13. Изделие, генерирующее пар, по п. 12, отличающееся тем, что ослабленная часть (60, 84) обладает более высоким электрическим сопротивлением, чем у других частей нагревательного элемента (28, 74).

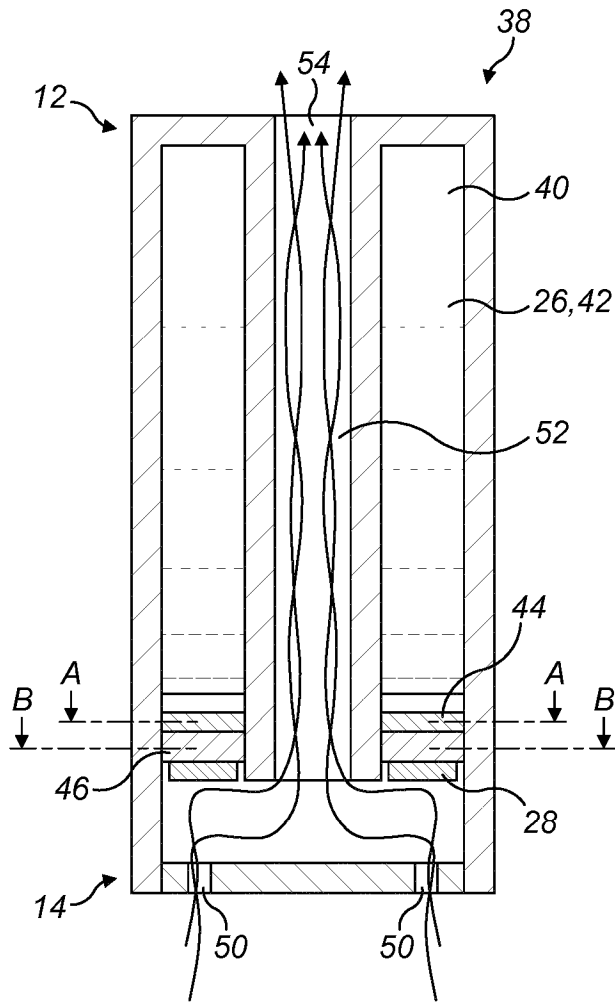
14. Изделие, генерирующее пар, по п. 13, отличающееся тем, что ослабленная часть (84) содержит первый материал, а другие части нагревательного элемента (74) содержат второй материал (82), обладающий меньшим электрическим сопротивлением, чем у первого материала.

15. Изделие, генерирующее пар, по любому из пп. 12-14, отличающееся тем, что ослабленная часть (60) имеет участок с меньшей площадью поперечного сечения, чем в других частях нагревательного элемента (28).

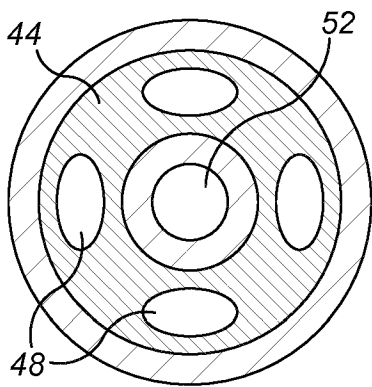
По доверенности



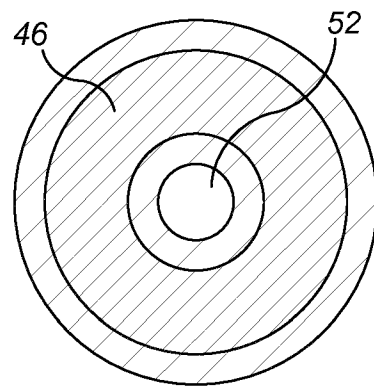
Фиг. 1



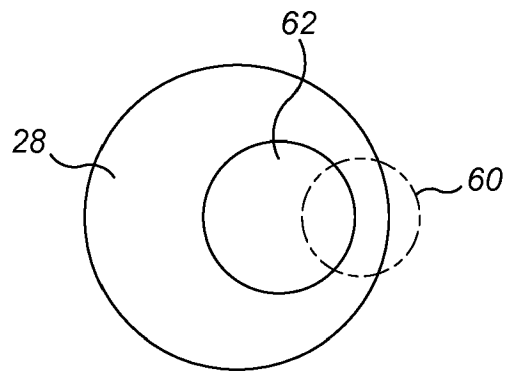
Фиг. 2а



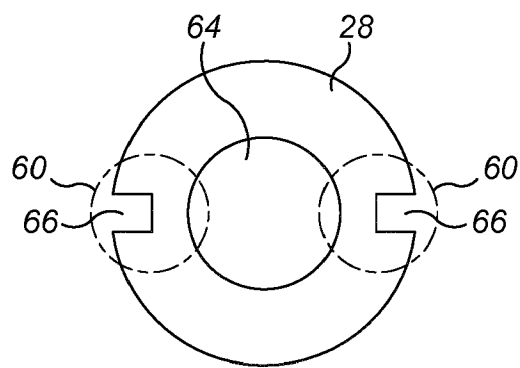
Фиг. 2б



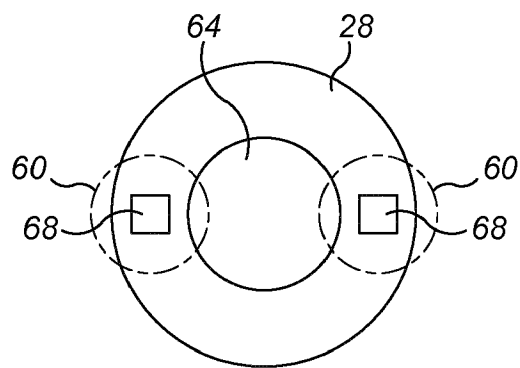
Фиг. 2с



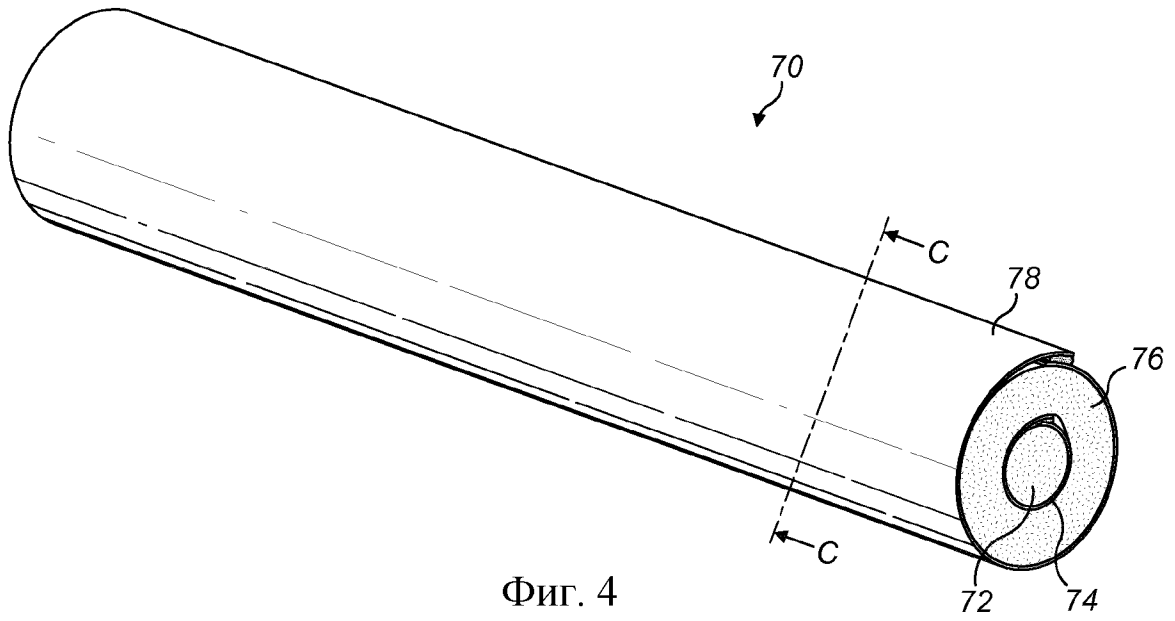
Фиг. 3а



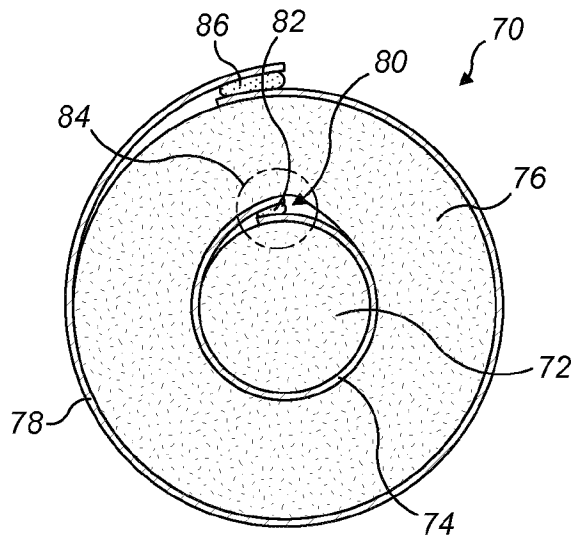
Фиг. 3б



Фиг. 3с

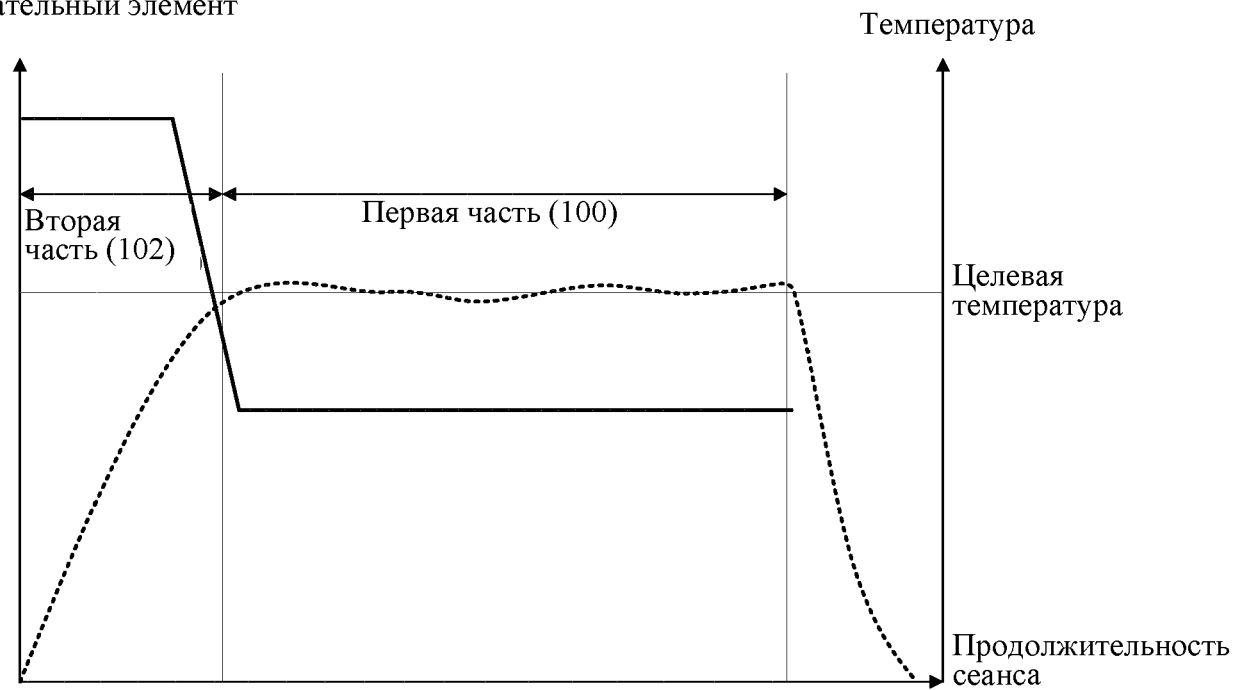


Фиг. 4



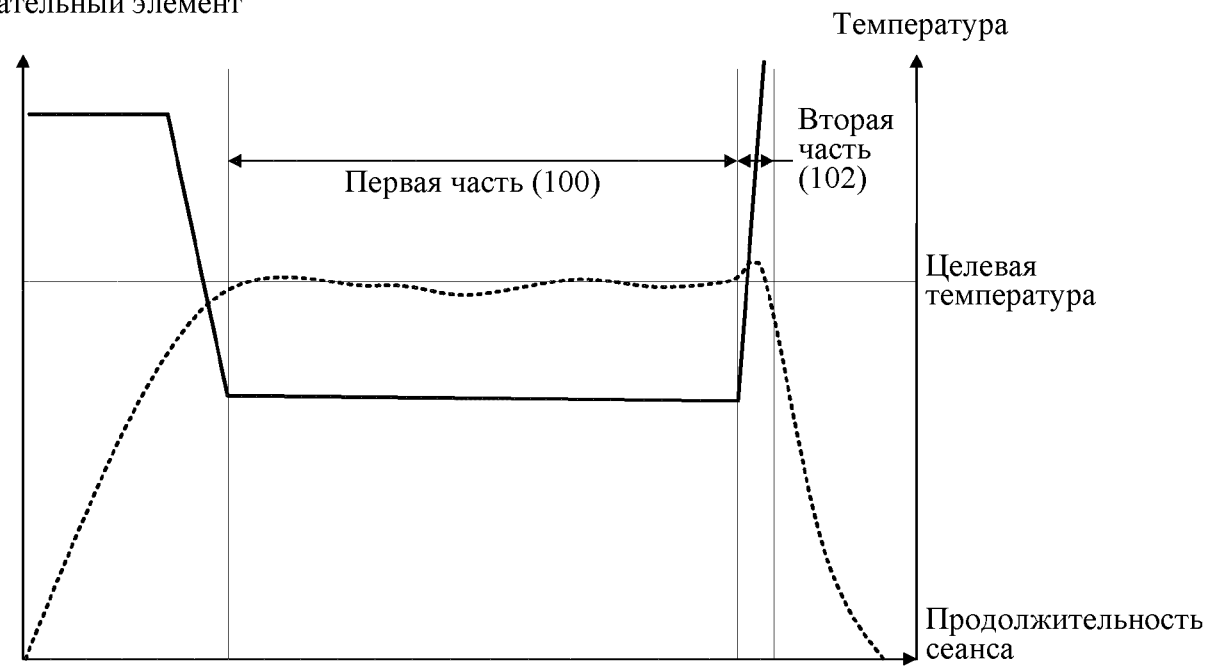
Фиг. 5

Интенсивность энергии,
подаваемой на
нагревательный элемент

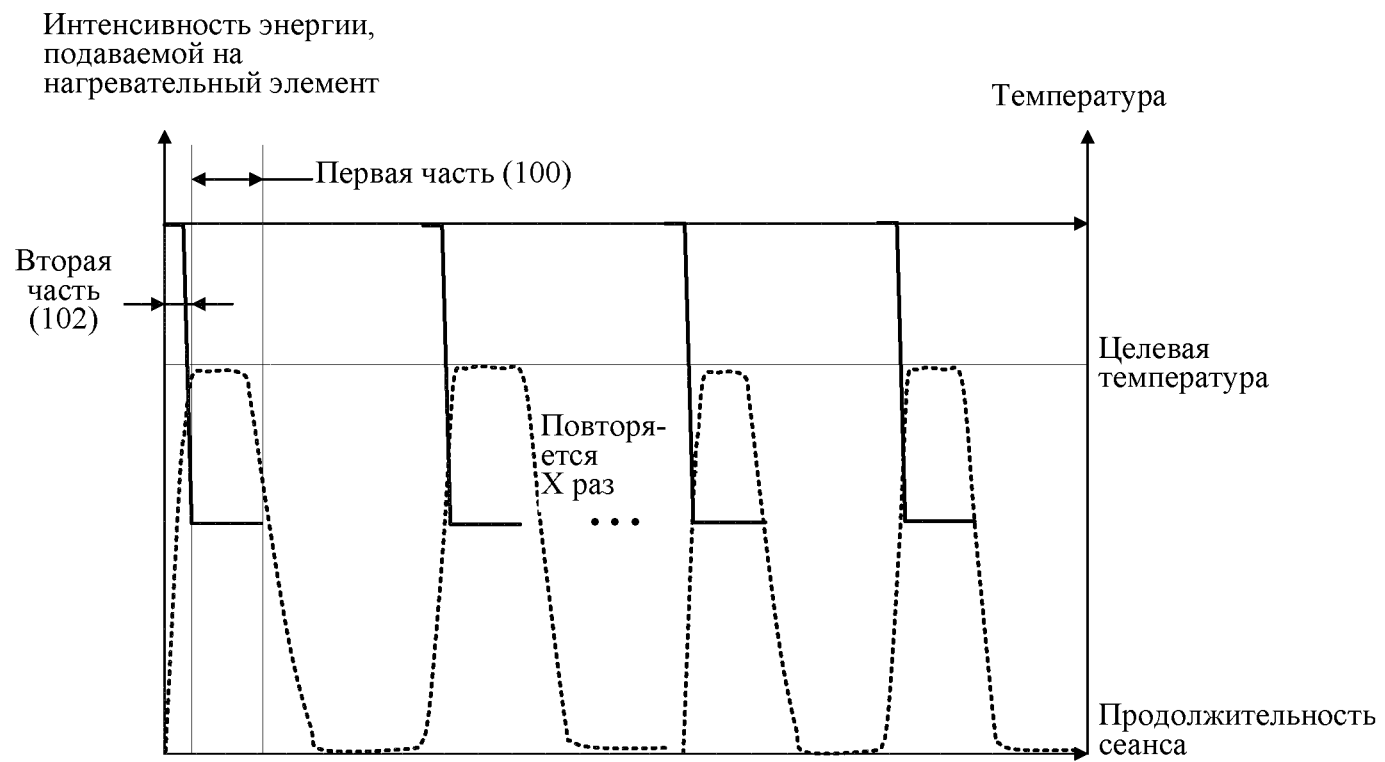


Фиг. 6

Интенсивность энергии,
подаваемой на
нагревательный элемент



Фиг. 7



Фиг. 8