

(19)



**Евразийское
патентное
ведомство**

(21) **202100152** (13) **A1**

(12) **ОПИСАНИЕ ИЗОБРЕТЕНИЯ К ЕВРАЗИЙСКОЙ ЗАЯВКЕ**

(43) Дата публикации заявки
2021.09.17

(51) Int. Cl. *E21C 27/24* (2006.01)

(22) Дата подачи заявки
2019.08.29

(54) **ЭЛЕМЕНТЫ МЕТАЛЛИЧЕСКОЙ АРОЧНОЙ КРЕПИ В ВИДЕ КОНСОЛЕЙ,
ОБРАЗУЮЩИЕ КОНСОЛЬНУЮ ЧАСТЬ КРЕПИ, ОБЕСПЕЧИВАЮЩУЮ
НЕПРЕРЫВНОСТЬ КРЕПИ**

(31) 2018132220

(71)(72) Заявитель и изобретатель:

(32) 2018.09.10

РУБЦОВ АНДРЕЙ

(33) RU

АЛЕКСАНДРОВИЧ (RU)

(62) 202000132; 2019.08.29

(57) Изобретение относится к горному машиностроению и может быть использовано для оборудования металлической арочной крепи с обеспечением её непрерывности. Сущность изобретения: элемент металлической арочной крепи выполнен в виде консоли, устанавливаемой на верхняк, выполненной из отрезка спецпрофиля с приваренным перпендикулярно силовым элементом и площадкой. Консоль может быть установлена на верхняк посредством хомутов.

A1

202100152

202100152

A1

Элементы металлической арочной крепи в виде консолей, образующие консольную часть крепи, обеспечивающую непрерывность крепи.

Изобретение относится к горному машиностроению и может быть использовано для оборудования металлической арочной крепи с обеспечением её непрерывности.

Известна рамная арочная крепь из специального профиля для подготовительных выработок (Патент [RU2107819C1](#)), включающая верхняк, стойки и межрамные соединения; межрамные соединения выполняются из отрезков спецпрофиля и уголка между ними, соединенных электросваркой, которые устанавливаются путем вставления отрезков профиля в желоба профилей верхняков и стоек ранее установленной и устанавливаемых рам в местах, фиксируемых приваренными к бортам профиля бобышками, а на стойках дополнительно крепятся с помощью хомутов. Известная конструкция крепи позволяет ускорить крепление выработки за счет увеличения расстояния между рамами, т.к. устройство межрамных соединений обеспечивает передачу прилагаемой к раме нагрузки на соседние рамы, повышая несущую способность системы крепи, но данная конструкция не позволяет персоналу при монтаже крепи постоянно находиться в закрепленном пространстве.

Известная рамная арочная крепь выбрана в качестве прототипа, так как имеет сходные конструктивные элементы, но не включает этап консольного закрепления межрамных соединений.

Задачей предлагаемого изобретения является создание консольных креплений, образующих консольную часть металлической арочной крепи, позволяющих обеспечить непрерывность крепи, а следовательно, возможность персоналу постоянно находиться под защитой крепи.

Указанная задача решается элементом металлической арочной крепи в виде консолей, закрепляемых на верхняках рамной арочной крепи, при этом каждая консоль образована отрезком специального профиля, площадкой и усиливающим (силовым) элементом (в качестве силового элемента и площадки консоли можно использовать любой, достаточно прочный, профиль). Консольные крепления крепятся на верхняке посредством хомутов.

Предлагаемый элемент металлической арочной крепи используется, предпочтительно, для создания сегмента арочной крепи – конструкции, состоящей

из консольной части крепи, верхняков 13, скрепленных между собой, уложенной сверху затяжки и крепёжных элементов, фиксирующих затяжку. Сформированный (собранный) сегмент металлической арочной крепи предназначен для монтажа арочной крепи более безопасным способом.

Так как вышеуказанный сегмент арочной крепи представляет собой массивную конструкцию, то известные крепеподъемники не подходят для его подъема и монтажа. В частности, традиционный крепеподъемник предназначен, как правило, для подъема исключительно единичного элемента крепи (см., например, крепеподъемник, раскрытый в патенте RU2036303C1 – поз. 5 на фиг. 3).

Целесообразно сегмент металлической арочной крепи, включающий элементы металлической арочной крепи в виде консолей, устанавливать посредством платформы-крепеподъемника, имеющейся на исполнительном органе горного комбайна, включающем стрелу с установленной на ней резцовой коронкой, при этом крепеподъемник целесообразно выполнять в виде каретки, установленной на направляющих на конце основной части стрелы или в виде передвижного сегмента стрелы, и установленной на каретке или передвижном сегменте стрелы платформы рамной конструкции, выполненной с возможностью поворота относительно каретки или передвижного сегмента.

Поворот платформы относительно каретки или передвижного сегмента может осуществляться гидроцилиндром (гидродомкратом) или двумя гидроцилиндрами.

В случае выполнения стрелы исполнительного органа телескопической, и на конце телескопической части стрелы необходимо также смонтировать направляющие для каретки или передвижного сегмента, а платформу - крепеподъемник снабдить механизмом перемещения каретки или передвижного сегмента с основной части стрелы на телескопическую. В качестве механизма перемещения также в наилучшей степени подходит гидроцилиндр. Платформа-крепеподъемник предназначена для размещения сегмента крепи, поэтому целесообразно оборудовать её электромагнитами, для фиксации верхняков или механическими приспособлениями для той же цели.

Заявляемое техническое решение поясняется чертежами.

На фиг. 1 схематично показан вид сбоку на исполнительный орган горного комбайна в варианте исполнения с кареткой.

На фиг. 2 схематично показан вид сбоку на исполнительный орган горного комбайна в варианте исполнения с передвигаемым сегментом стрелы.

На фиг. 3 схематично показан вид сверху на исполнительный орган горного комбайна с платформой-крепеподъёмником.

На фиг. 4 показан поперечный разрез верхняка с установленным на нём консольным креплением.

На фиг. 5 – то же, вид $\frac{3}{4}$ спереди.

На фиг. 6 показан вид сбоку (в продольном направлении выработки) на верхняк с установленными на нём консольными креплениями.

На фиг. 7 показан вид сверху на верхняк с установленными на нём консольными креплениями.

На фиг. 8 показан сегмент металлической арочной крепи (вариант с двумя верхняками).

На фиг. 9 схематично показан вид сбоку на исполнительный орган горного комбайна с уложенными на платформу сегментом крепи (вариант с двумя верхняками)

На фиг. 10 схематично показана установка сегмента крепи (вариант с двумя верхняками) в выработке.

На чертежах обозначены следующие элементы:

1. Каретка.
2. Рамная платформа крепеподъёмника.
3. Направляющая для каретки сверху на основной части стрелы исполнительного органа горного комбайна.
4. Направляющие каретки на боковых сторонах основной части стрелы комбайна.
5. Направляющая каретки или передвигаемого сегмента стрелы сверху на телескопической части стрелы.
6. Направляющая каретки или передвигаемого сегмента стрелы на боковых сторонах телескопической части стрелы.
7. Гидроцилиндры (гидродомкраты), при помощи которых производится изменение положения платформы по отношению к стреле.
8. Гидроцилиндр (гидродомкрат), при помощи которого производится перемещение каретки (передвигаемого сегмента стрелы) с платформой вдоль стрелы комбайна.
9. Передвигаемый сегмент стрелы (каретка, совмещённая с передвигаемым сегментом основной части стрелы, при котором направляющие на телескопической части стрелы имеют более компактную, менее выступающую над поверхностью телескопической части форму).

10. Основная часть стрелы исполнительного органа горного комбайна.
11. Телескопическая часть стрелы горного комбайна.
12. Коронка горного комбайна.
13. Верхняк крепи.
14. Консольное крепление, состоящее из колодки в виде отрезка профиля верхняка и несущего элемента консоли, представляющей собой ребро жёсткости с имеющийся сверху площадкой (площадками). Такими элементами могут быть балки СВП (специальные взаимозаменяемые профили), рельсы и т.п.
15. Хомуты, крепящие консольное крепление к верхняку в количестве, достаточном для надёжного удержания его на верхняке.
16. Фиксирующие устройства для верхняков, как вариант оснащения платформы-крепеподъёмника при проведении наклонных горных выработок.
17. Затяжка.
18. Металлический прогон.
19. Стяжка.
20. Видоизменённый хомут для фиксации затяжки.
21. Металлическая полоса.
22. Хомут для крепления стяжки.

Основная часть 10 стрелы комбайна оборудуется либо кареткой 1 (фиг. 1), либо передвижным сегментом 9 (фиг. 2), установленной (установленным) на направляющих 3 и 4). К каретке 1, либо к сегменту 9 прикреплен шарнирно передней частью, платформа 2 рамной конструкции. Кроме подвижного соединения, платформа с боков поддерживается гидроцилиндрами 7, установленными на каретке 1 (либо на передвижном сегменте 9). Базовым положением каретки 1 с платформой 2 является основная часть 10 стрелы. Направляющие 3 и 4 расположены на конце основной части 10 стрелы. На конце телескопической части 11 стрелы находятся направляющие 5 и 6, куда, при задвинутой части 11, передвигается каретка 1 или передвижной сегмент 9 с платформой 2 посредством гидродомкрата 8, расположенного на основной части 10 стрелы под платформой 2.

Платформа 2 предназначена для размещения и последующего монтажа сегмента крепи. Размеры платформы 2 определяются в пределах ширины стрелы комбайна, длина – по желанию эксплуатировщиков, достаточная для монтажа нескольких шагов крепи. Платформа 2 в виде прямоугольной рамы, достаточно прочная, по несущей способности сопоставимая с козырьками секций добычных комплексов, имеет рамную

конструкцию для возможности доступа к крепи снизу и крепления стяжек 19 на верхняки 13. Платформа 2 может оснащаться электромагнитами (не показаны) или фиксирующими устройствами 16 в виде специальных профилей для фиксации (удержания) верхняков 13 при проведении наклонных горных выработок.

Первым от забоя, при сборке сегмента, устанавливается предлагаемый элемент металлической арочной крепи: верхняк 13 с установленными на нём, посредством хомутов 15, консольными креплениями 14 (в количестве, достаточном для надёжного крепления кровли, выше мест крепления замковых соединений верхняка 13 с ножками). При применении железобетонной (ж/б) затяжки на консольные крепления 14 укладываются металлические прогоны 18 в качестве основания под затяжку 17. После монтажа элементов крепи стрела поднимается к месту установки смонтированного сегмента крепи, платформа 2 с сегментом крепи подводится к месту его установки так, чтобы крайний верхняк 13 совместился с краем консольной части предыдущего цикла крепи (этим достигается непрерывность крепи). Это позволит персоналу постоянно находиться в закреплённом пространстве. При этом на концах верхняков 13 и на консольной части крепи можно формировать бортики из загнутой (более 90 градусов) металлической затяжки (змш), таким образом, чтобы формировался огороженный сектор, за пределы которого не просыпалась бы горная масса при её вывалах с кровли.

Фиксация затяжки (змш и ж/б) на верхняках 13 и консолях 14 производится при помощи проволоки, либо, для ж/б затяжки, с помощью дополнительных элементов крепи в виде видоизменённых хомутов 20, крепящихся на верхняках 13 и консолях 14 предотвращающих сползание затяжек 17 с верхняков 13 и консольных частей крепи. Элементами крепи в виде металлических полос 21 производится надёжная фиксация затяжки на верхняках 13 и на консольных частях крепи.

Данный метод крепления требует повышенной точности, для чего комбайн предпочтительно выставлять по лучу указания направления с помощью рейки, прикреплённой кронштейном к комбайну.

В системе управления комбайна нужно предусмотреть возможность синхронизации изменения положения стрелы и платформы-крепеподъёмника..

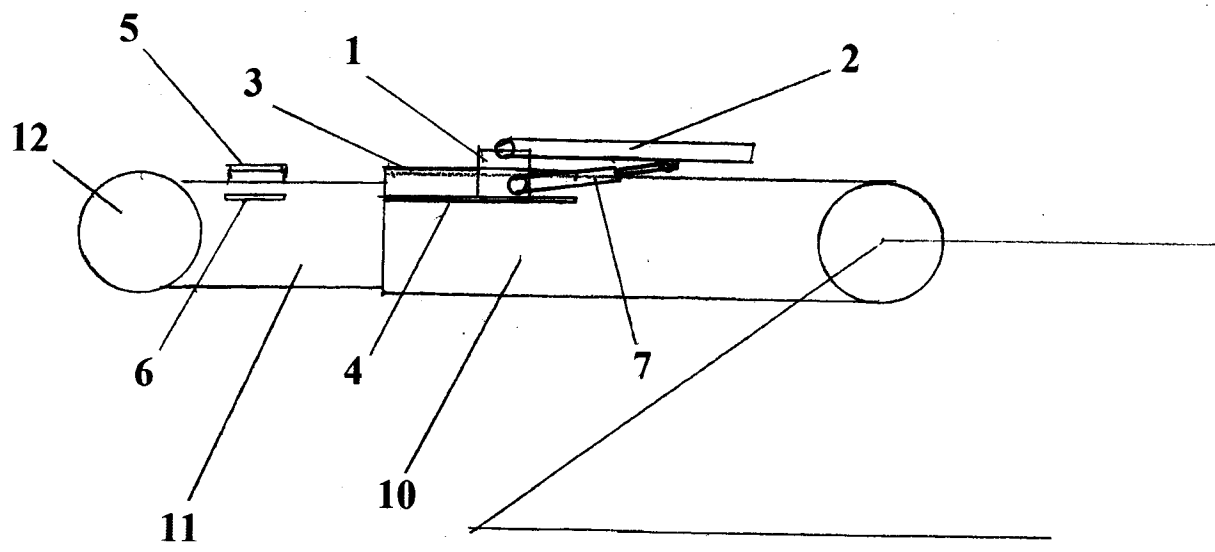
Технология проведения горных выработок может также предусматривать:
- некоторое опережение верхней части забоя по отношению к его нижней части, что обеспечит достаточный зазор между элементами стрелы комбайна и консолями крепи (это позволит избежать повреждения консолей);

- временную установку, при длительных перерывах в производстве проходческих работ, рамы под крайнюю консоль, с демонтажем её при возобновлении работ по проведению горной выработки и креплению с помощью предлагаемых технических решений.

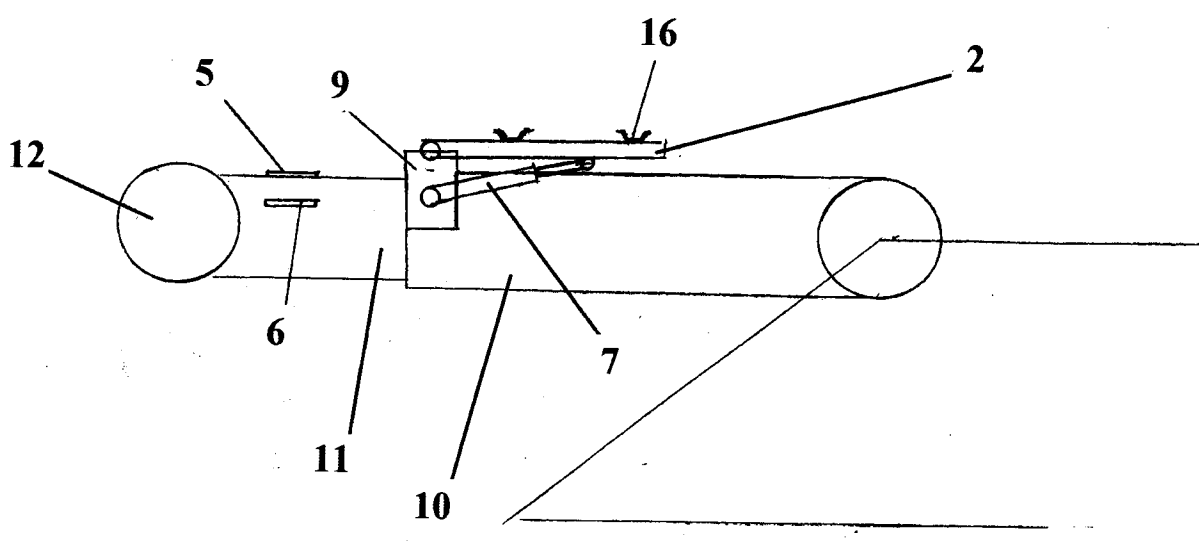
Следует указать, что возможны некоторые конструктивные изменения элементов, без изменения сущности заявленных технических решений, обусловленные, например, конкретными параметрами выработки и требованиями безопасности. По этой же причине возможно применение дополнительных элементов креплений в виде хомутов 22, межрамных соединений и т.п.

Формула изобретения.

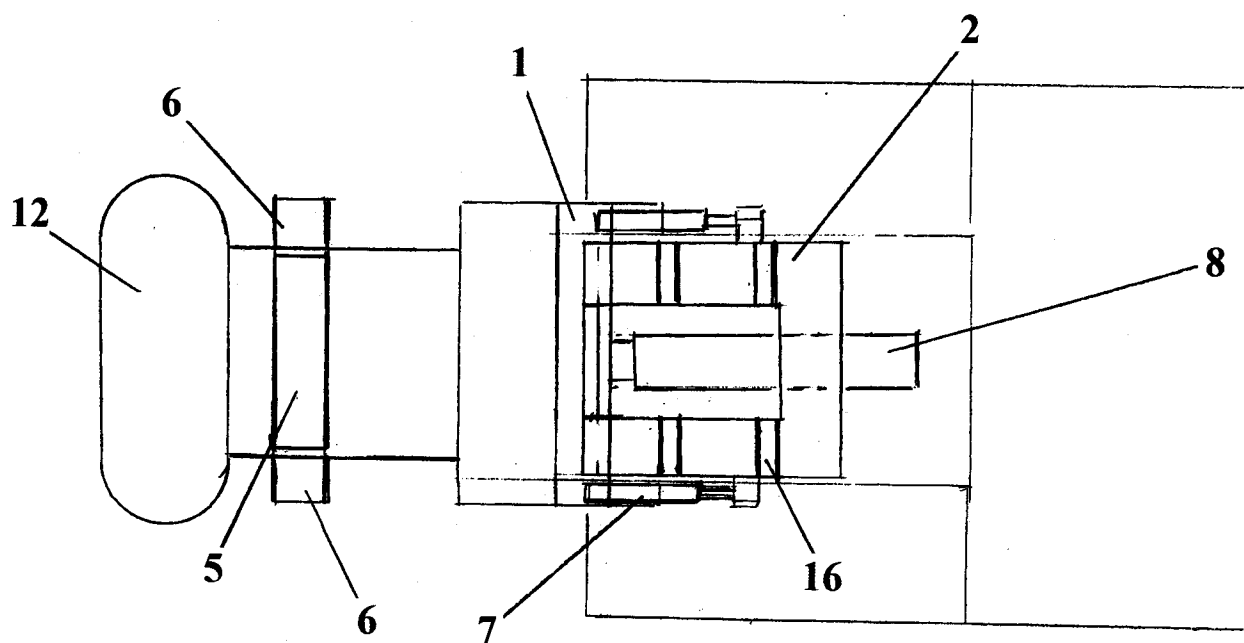
1. Элемент металлической арочной крепи в виде консоли, устанавливаемой на верхняк, выполненной из отрезка спецпрофиля с приваренным перпендикулярно силовым элементом и площадкой.
2. Элемент металлической арочной крепи по п. 1, отличающийся тем, что консоль установлена на верхняк посредством хомутов.



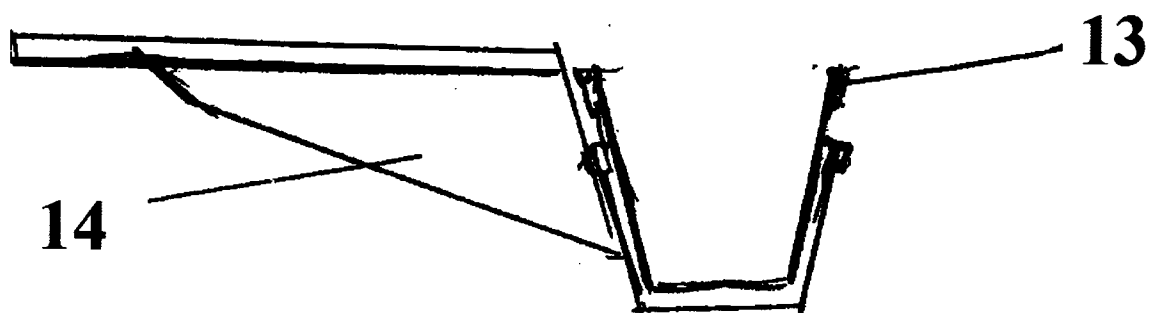
Фиг. 1



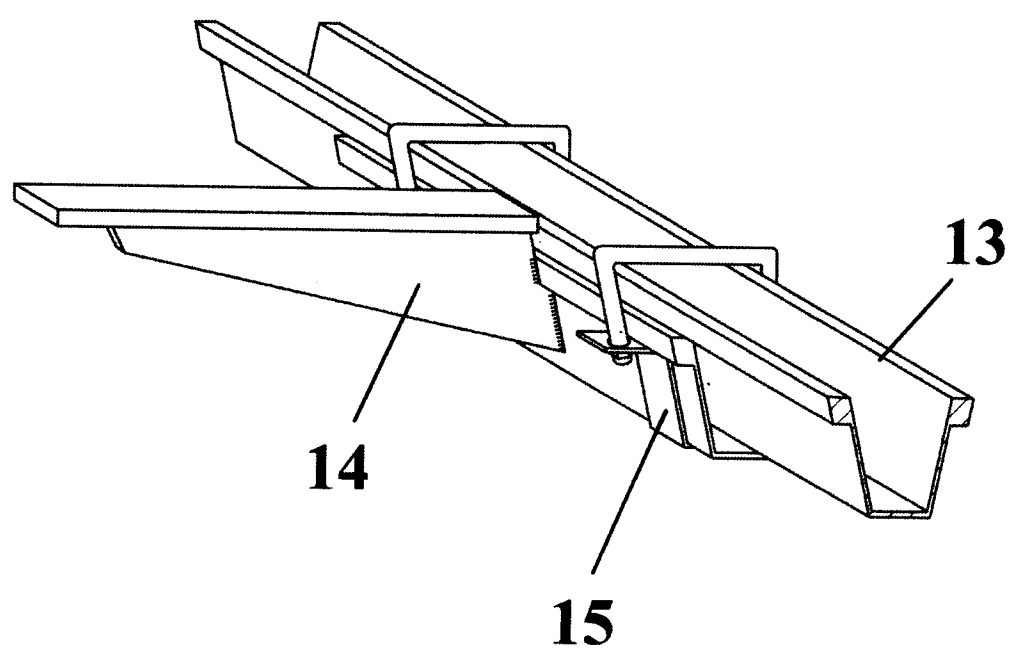
Фиг. 2



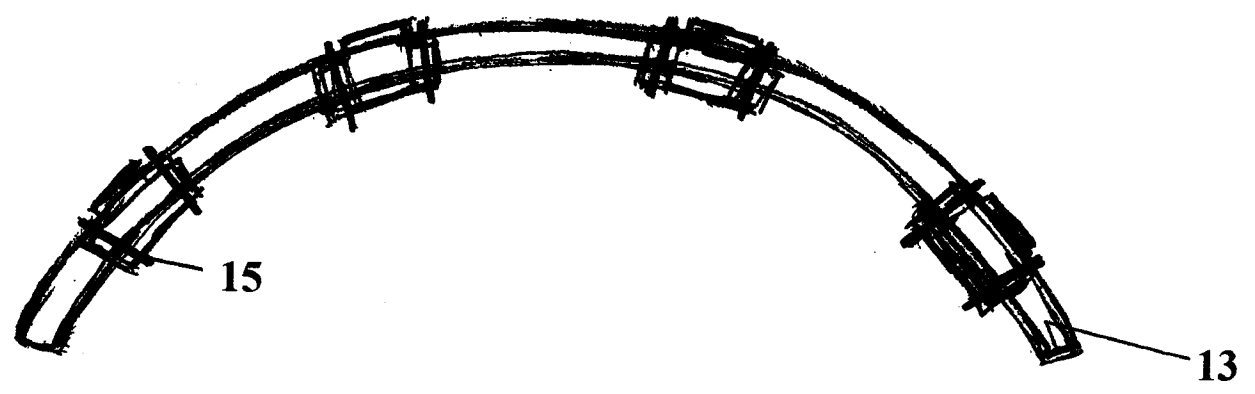
Фиг. 3



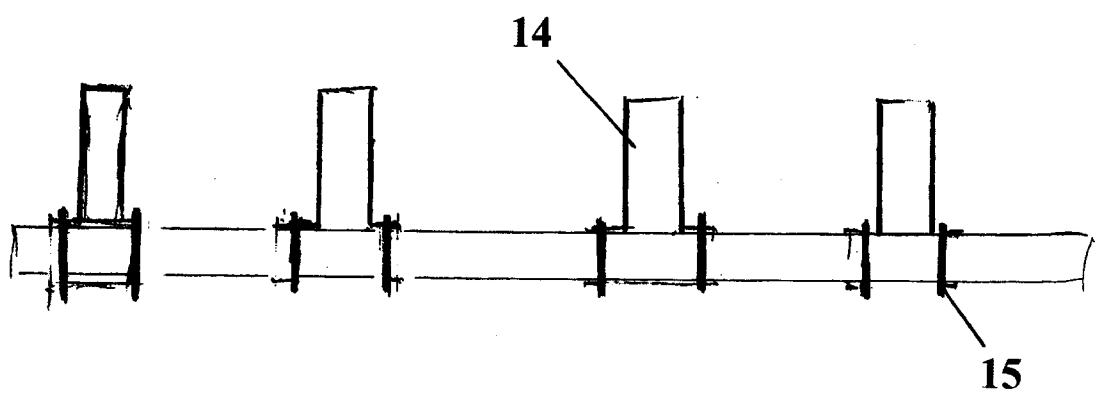
Фиг. 4



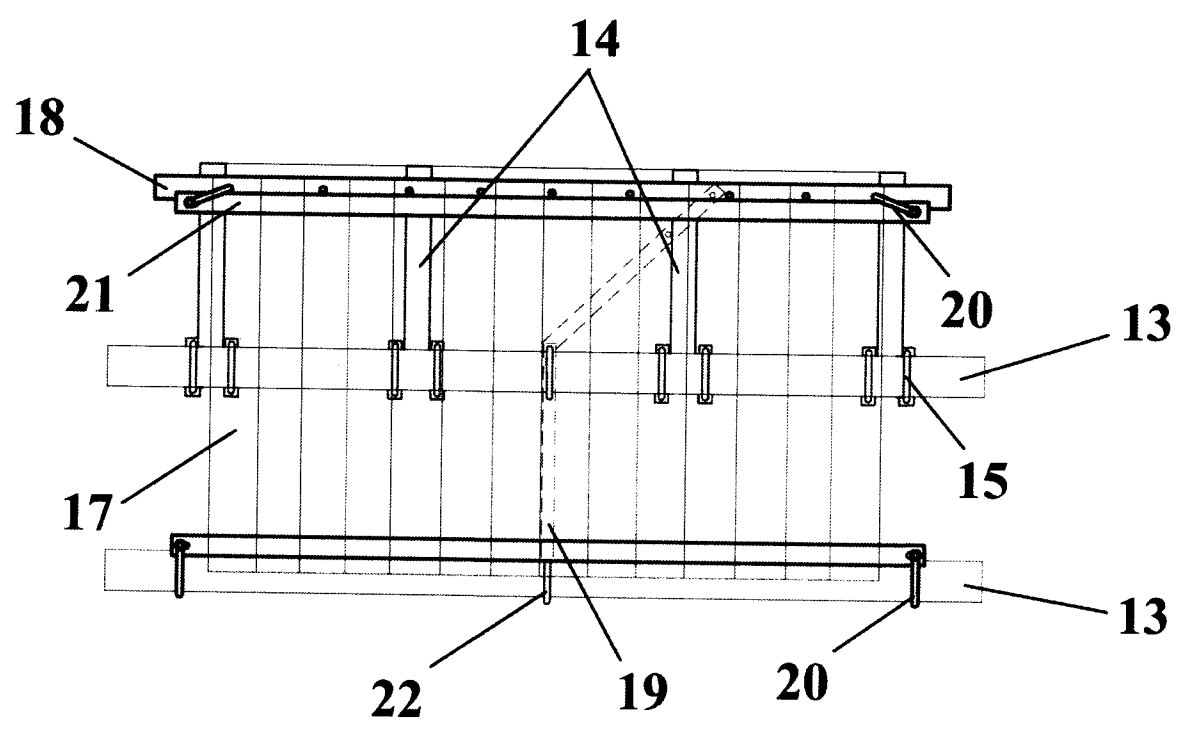
Фиг. 5



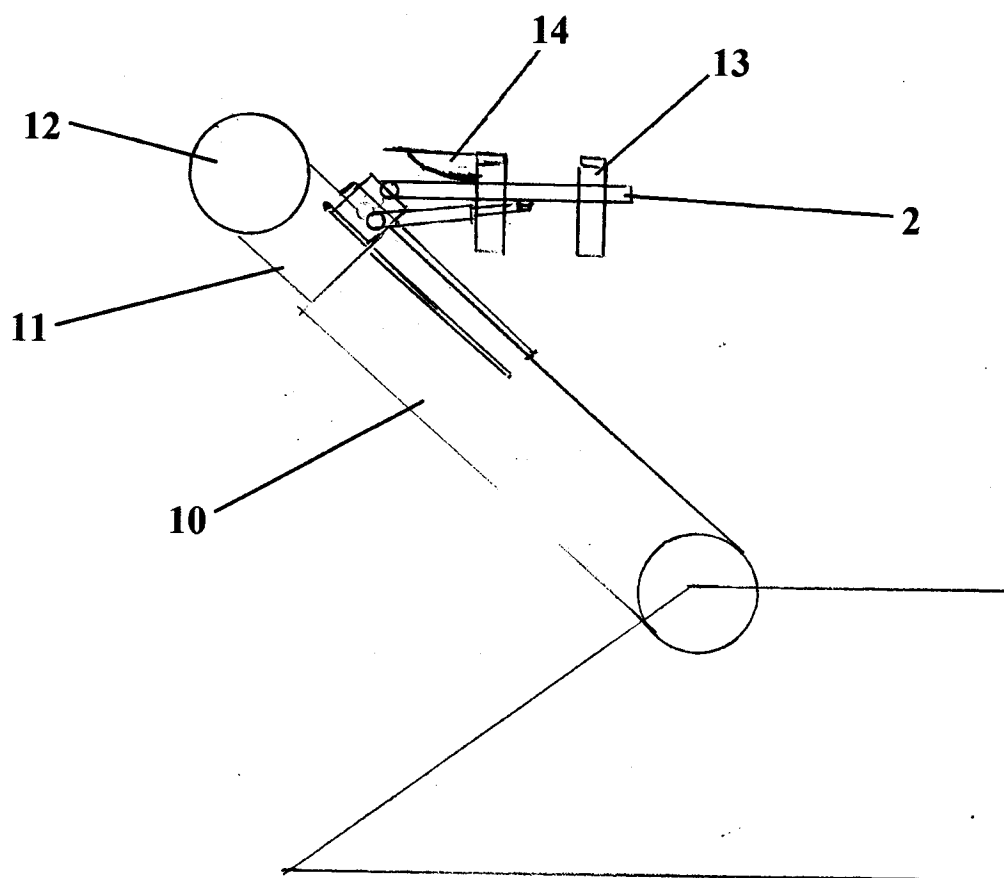
Фиг. 6



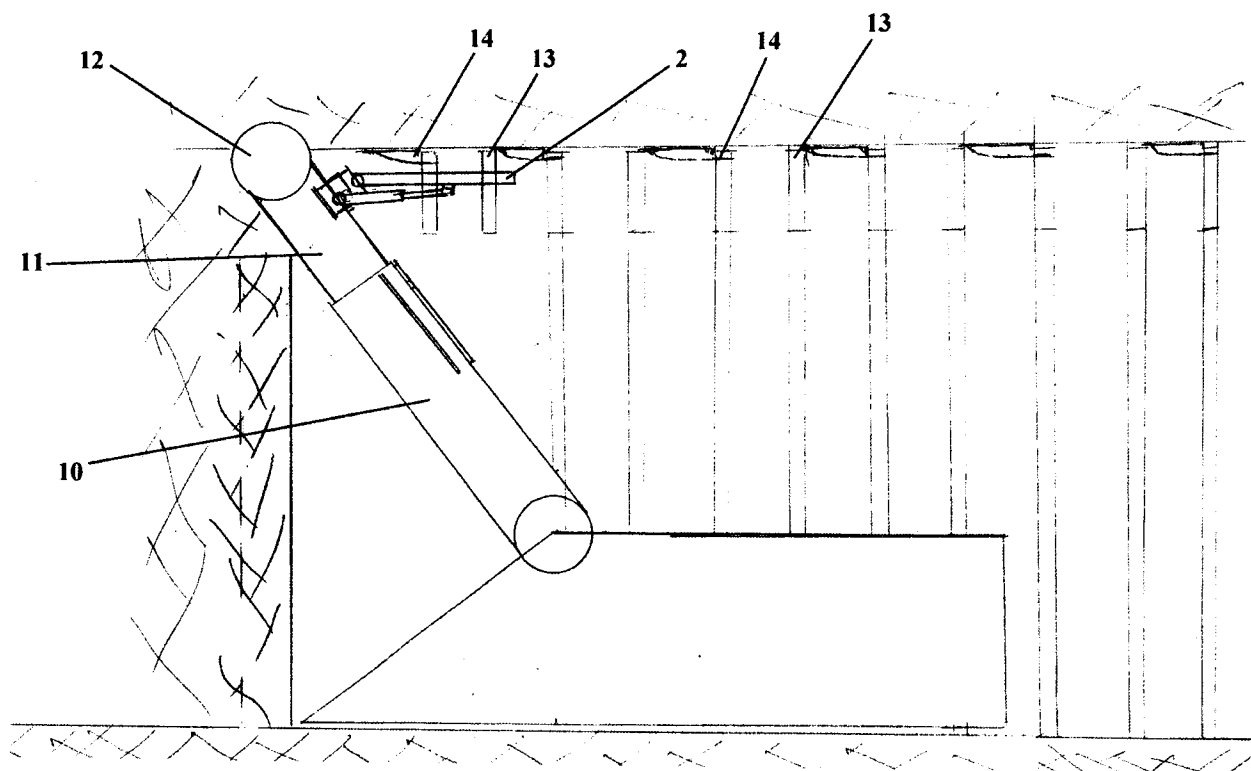
Фиг. 7



Фиг. 8



Фиг. 9



Фиг. 10

ОТЧЕТ О МЕЖДУНАРОДНОМ ПОИСКЕ

Номер международной заявки

PCT/RU 2019/000605

<p>A. КЛАССИФИКАЦИЯ ПРЕДМЕТА ИЗОБРЕТЕНИЯ E21C27/24(2006.01)</p> <p>Согласно Международной патентной классификации МПК</p>																				
<p>B. ОБЛАСТЬ ПОИСКА</p> <p>Проверенный минимум документации (система классификации с индексами классификации)</p> <p>E21C, E21D</p> <p>Другая проверенная документация в той мере, в какой она включена в поисковые подборки</p> <p>Электронная база данных, использовавшаяся при поиске (название базы и, если, возможно, используемые поисковые термины)</p>																				
<p>C. ДОКУМЕНТЫ, СЧИТАЮЩИЕСЯ РЕЛЕВАНТНЫМИ:</p> <table border="1"> <thead> <tr> <th>Категория*</th> <th>Цитируемые документы с указанием, где это возможно, релевантных частей</th> <th>Относится к пункту №</th> </tr> </thead> <tbody> <tr> <td>X</td> <td>RU 185540 U1 (ОБЩЕСТВО С ОГРАНИЧЕННОЙ ОТВЕТСТВЕННОСТЬЮ "КОРУМ МАЙНИНГ") 10.12.2018, с. 5, строки 12-25, с. 6, строки 10-19, фиг. 2, 3, 5</td> <td>1, 2</td> </tr> <tr> <td>A</td> <td></td> <td>3-6</td> </tr> <tr> <td>X</td> <td>SU 1714150 A1 (КОММУНАРСКИЙ ГОРНО-МЕТАЛЛУРГИЧЕСКИЙ ИНСТИТУТ) 23.02.1992, реферат, колонка 5, строки 10-15, колонка 6, строки 49-60, колонка 7, строка 1, фиг. 1, 3</td> <td>7, 8</td> </tr> <tr> <td>A</td> <td>SU 1537819 A1 (ГРИШИН И.П. и др.) 23.01.1990</td> <td>1-6</td> </tr> <tr> <td>A</td> <td>EP 2821590 A1 (SANDVIK INTELLECTUAL PROPERTY) 07.01.2015</td> <td>1-6</td> </tr> </tbody> </table>			Категория*	Цитируемые документы с указанием, где это возможно, релевантных частей	Относится к пункту №	X	RU 185540 U1 (ОБЩЕСТВО С ОГРАНИЧЕННОЙ ОТВЕТСТВЕННОСТЬЮ "КОРУМ МАЙНИНГ") 10.12.2018, с. 5, строки 12-25, с. 6, строки 10-19, фиг. 2, 3, 5	1, 2	A		3-6	X	SU 1714150 A1 (КОММУНАРСКИЙ ГОРНО-МЕТАЛЛУРГИЧЕСКИЙ ИНСТИТУТ) 23.02.1992, реферат, колонка 5, строки 10-15, колонка 6, строки 49-60, колонка 7, строка 1, фиг. 1, 3	7, 8	A	SU 1537819 A1 (ГРИШИН И.П. и др.) 23.01.1990	1-6	A	EP 2821590 A1 (SANDVIK INTELLECTUAL PROPERTY) 07.01.2015	1-6
Категория*	Цитируемые документы с указанием, где это возможно, релевантных частей	Относится к пункту №																		
X	RU 185540 U1 (ОБЩЕСТВО С ОГРАНИЧЕННОЙ ОТВЕТСТВЕННОСТЬЮ "КОРУМ МАЙНИНГ") 10.12.2018, с. 5, строки 12-25, с. 6, строки 10-19, фиг. 2, 3, 5	1, 2																		
A		3-6																		
X	SU 1714150 A1 (КОММУНАРСКИЙ ГОРНО-МЕТАЛЛУРГИЧЕСКИЙ ИНСТИТУТ) 23.02.1992, реферат, колонка 5, строки 10-15, колонка 6, строки 49-60, колонка 7, строка 1, фиг. 1, 3	7, 8																		
A	SU 1537819 A1 (ГРИШИН И.П. и др.) 23.01.1990	1-6																		
A	EP 2821590 A1 (SANDVIK INTELLECTUAL PROPERTY) 07.01.2015	1-6																		
<p><input type="checkbox"/> последующие документы указаны в продолжении графы C. <input type="checkbox"/> данные о патентах-аналогах указаны в приложении</p>																				
<table border="0"> <tr> <td>* Особые категории ссылок документов:</td> <td>"T" более поздний документ, опубликованный после даты международной подачи или приоритета, но приведенный для понимания принципа или теории, на которых основывается изобретение</td> </tr> <tr> <td>"A" документ, определяющий общий уровень техники и не считающийся особо релевантным</td> <td>"X" документ, имеющий наиболее близкое отношение к предмету поиска; заявленное изобретение не обладает новизной или изобретательским уровнем, в сравнении с документом, взятым в отдельности</td> </tr> <tr> <td>"E" более ранняя заявка или патент, но опубликованная на дату международной подачи или после нее</td> <td>"Y" документ, имеющий наиболее близкое отношение к предмету поиска; заявленное изобретение не обладает изобретательским уровнем, когда документ взят в сочетании с одним или несколькими документами той же категории, такая комбинация документов очевидна для специалиста</td> </tr> <tr> <td>"L" документ, подвергающий сомнению притязание(я) на приоритет, или который приводится с целью установления даты публикации другого ссылочного документа, а также в других целях (как указано)</td> <td>"&" документ, являющийся патентом-аналогом</td> </tr> <tr> <td>"O" документ, относящийся к устному раскрытию, использованию, экспонированию и т.д.</td> <td></td> </tr> <tr> <td>"P" документ, опубликованный до даты международной подачи, но после даты испрашиваемого приоритета</td> <td></td> </tr> </table>			* Особые категории ссылок документов:	"T" более поздний документ, опубликованный после даты международной подачи или приоритета, но приведенный для понимания принципа или теории, на которых основывается изобретение	"A" документ, определяющий общий уровень техники и не считающийся особо релевантным	"X" документ, имеющий наиболее близкое отношение к предмету поиска; заявленное изобретение не обладает новизной или изобретательским уровнем, в сравнении с документом, взятым в отдельности	"E" более ранняя заявка или патент, но опубликованная на дату международной подачи или после нее	"Y" документ, имеющий наиболее близкое отношение к предмету поиска; заявленное изобретение не обладает изобретательским уровнем, когда документ взят в сочетании с одним или несколькими документами той же категории, такая комбинация документов очевидна для специалиста	"L" документ, подвергающий сомнению притязание(я) на приоритет, или который приводится с целью установления даты публикации другого ссылочного документа, а также в других целях (как указано)	"&" документ, являющийся патентом-аналогом	"O" документ, относящийся к устному раскрытию, использованию, экспонированию и т.д.		"P" документ, опубликованный до даты международной подачи, но после даты испрашиваемого приоритета							
* Особые категории ссылок документов:	"T" более поздний документ, опубликованный после даты международной подачи или приоритета, но приведенный для понимания принципа или теории, на которых основывается изобретение																			
"A" документ, определяющий общий уровень техники и не считающийся особо релевантным	"X" документ, имеющий наиболее близкое отношение к предмету поиска; заявленное изобретение не обладает новизной или изобретательским уровнем, в сравнении с документом, взятым в отдельности																			
"E" более ранняя заявка или патент, но опубликованная на дату международной подачи или после нее	"Y" документ, имеющий наиболее близкое отношение к предмету поиска; заявленное изобретение не обладает изобретательским уровнем, когда документ взят в сочетании с одним или несколькими документами той же категории, такая комбинация документов очевидна для специалиста																			
"L" документ, подвергающий сомнению притязание(я) на приоритет, или который приводится с целью установления даты публикации другого ссылочного документа, а также в других целях (как указано)	"&" документ, являющийся патентом-аналогом																			
"O" документ, относящийся к устному раскрытию, использованию, экспонированию и т.д.																				
"P" документ, опубликованный до даты международной подачи, но после даты испрашиваемого приоритета																				
<p>Дата действительного завершения международного поиска</p> <p>31 октября 2019 (31.10.2019)</p>		<p>Дата отправки настоящего отчета о международном поиске</p> <p>14 ноября 2019 (14.11.2019)</p>																		
<p>Наименование и адрес ISA/RU: Федеральный институт промышленной собственности, Бережковская наб., 30-1, Москва, Г-59, ГСП-3, Россия, 125993 Факс: (8-495) 531-63-18, (8-499) 243-33-37</p>		<p>Уполномоченное лицо: Ефремова Т. Телефон № (8499)240-25-91</p>																		