

(19)



**Евразийское
патентное
ведомство**

(21) **202190414** (13) **A1**

(12) **ОПИСАНИЕ ИЗОБРЕТЕНИЯ К ЕВРАЗИЙСКОЙ ЗАЯВКЕ**

(43) Дата публикации заявки
2021.09.30

(51) Int. Cl. *F17C 9/00* (2006.01)
F17C 7/00 (2006.01)
F17C 5/02 (2006.01)

(22) Дата подачи заявки
2021.03.01

(54) **ПОДАЮЩИЙ РЕЗЕРВУАР С ПРИЗНАКАМИ ПОНИЖЕНИЯ ДАВЛЕНИЯ,
НАСЫЩЕНИЯ И УМЕНЬШЕНИЯ НАСЫЩЕННОСТИ**

(31) **62/983,901**

(72) Изобретатель:

(32) **2020.03.02**

Розенбаум Радек, Кубица Ян (US)

(33) **US**

(74) Представитель:

(71) Заявитель:

Медведев В.Н. (RU)

ЧАРТ ИНК. (US)

(57) Криогенный подающий резервуар включает в себя сосуд, имеющий внутреннюю и внешнюю оболочки и внутреннее пространство, в котором может содержаться криогенная жидкость со свободным пространством над ней. Через внутреннее пространство сосуда проходит передаточная труба, которая включает в себя змеевик свободного пространства, расположенный в верхней части внутреннего пространства, и змеевик жидкостной стороны, расположенный в нижней части внутреннего пространства. Передаточная труба имеет первый выход, смежный со змеевиком свободного пространства, и второй выход, смежный со змеевиком жидкостной стороны. Первый и второй выходы передаточной трубы выполнены с возможностью съемно прикрепляться ко второму резервуару.

202190414
A1

202190414

A1

ОПИСАНИЕ ИЗОБРЕТЕНИЯ

2420-567498EA/042

ПОДАЮЩИЙ РЕЗЕРВУАР С ПРИЗНАКАМИ Понижения Давления, НАсыщения и Уменьшения Насыщенности

ПРИТЯЗАНИЕ НА ПРИОРИТЕТ

[0001] Эта заявка испрашивает приоритет предварительной заявки США № 62/983,901, поданной 2 марта 2020 года, содержание которой включено сюда по ссылке.

ОБЛАСТЬ ИЗОБРЕТЕНИЯ

[0002] Настоящее раскрытие относится, в общем, к криогенному подающему резервуару для заправки криогенным топливом бортового топливного бака транспортного средства или другого потребляющего устройства и для откачки криогенного топлива из бортового топливного бака транспортного средства или другого потребляющего устройства, более конкретно, для заправки и откачки сжиженного природного газа.

ПРЕДПОСЫЛКИ ИЗОБРЕТЕНИЯ

[0003] Природный газ пригоден в качестве альтернативного источника топлива для питания двигателей транспортных средств. Он обычно хранится и транспортируется в виде сжиженного природного газа (СПГ), поскольку он занимает намного меньший объем (приблизительно 1/600-ую его объема в газообразном состоянии). Очень важно регулирование температуры и давления сжиженного природного газа. Сжиженный природный газ хранят в изолированных криогенных резервуарах (также называемых криогенными или изотермическими емкостями) вследствие требований низкой температуры (~-160°C) и обычно при низких давлениях. Дополнительно, хранимая криогенная жидкость обычно насыщена, так что газообразное и жидкое состояния существуют одновременно при требуемых температуре и давлении.

[0004] Транспортные средства, использующие природный газ, обычно включают в себя бортовой топливный бак транспортного средства. Бортовые топливные баки транспортных средств могут иметь конкретные требования по давлению и температуре. Во время заправки сжиженным природным газом бортовых топливных баков транспортных средств и откачки сжиженного природного газа из бортовых топливных баков транспортных средств обычно необходимо понижение давления для охлаждения парового пространства резервуара подачи сжиженного природного газа или увеличение давления насыщения резервуара подачи сжиженного природного газа. Поэтому заправка топливных баков этих транспортных средств может быть сложным процессом.

[0005] Известная из уровня техники система для управления условиями в криогенном подающем резервуаре, показанная на фигуре 1, использует два дополнительных резервуара: криогенный резервуар 50 с криогенной жидкостью 51 и паром 52 и баллон 40 высокого давления, содержащий криогенный пар. Криогенная жидкость 51 может содержать жидкий азот. Пар внутри баллона 40 может содержать природный газ. Подающий резервуар, указанный в общем ссылочной позицией 10, включает в себя внутреннюю оболочку 30 и внешнюю оболочку 20. Подающий резервуар

10 содержит криогенную жидкость 11 и пар 12. Криогенный резервуар 50 постоянно соединен подающим трубопроводом 52 с первым змеевиком 70, который установлен в паровом пространстве или свободном пространстве подающего резервуара 10. Подающий трубопровод 52 включает в себя клапан или другое известное средство регулирования ввода жидкости из резервуара 50, указанное в общем ссылочной позицией 53. Баллон 40 высокого давления постоянно соединен через подающий трубопровод 42 со вторым змеевиком 80, который припаян на внутренней стороне внешней оболочки 20 подающего резервуара 10. Второй подающий трубопровод 42 включает в себя клапан или другое известное средство регулирования ввода газа из резервуара 40, указанное в общем ссылочной позицией 43.

[0006] Понижение давления в подающем резервуаре 10 по фигуре 1 осуществляется путем введения сжиженного азота 51 из резервуара 50 через змеевиковую трубу 70 в подающем резервуаре. Это вызывает конденсацию части пара 12, и давление в резервуаре понижается. Сжиженный азот переходит в холодный газообразный азот и выходит из верхней части подающего резервуара через второй конец змеевиковой трубы 70 и стравливается через выпускное отверстие 71.

[0007] насыщение осуществляется путем введения природного газа из резервуара 40 в подающий резервуар через второй змеевик 80. Природный газ из резервуара 40 перемещается через змеевик 80 и нагревается за счет теплопередачи из окружающей среды через внешнюю оболочку 20 и змеевик 80. Нагретый природный газ переносится в нижнюю часть подающего резервуара 10 и пробулькивает вверх через жидкость, нагревая ее. В этой существующей системе уменьшение насыщенности возможно только путем сброса давления во всем подающем резервуаре, например, при отводе паров 12 метана в атмосферу или сжигании паров метана.

[0008] Вышеописанная система использует два дополнительных резервуара и трубопроводные соединения между каждым из дополнительных резервуаров и подающим резервуаром. Процессы понижения давления, увеличения насыщенности и уменьшения насыщенности являются сложными.

[0009] Желательно предложить транспортабельный резервуар подачи криогенной жидкости с обеспечением простого и удобного решения для хранения сжиженного природного газа и соответствующей заправки и откачки топливных баков работающих на сжиженном природном газе транспортных средств.

СУЩНОСТЬ ИЗОБРЕТЕНИЯ

[0010] Существует несколько аспектов настоящего изобретения, которые могут быть воплощены отдельно или совместно в способах, устройствах и системах, описанных и заявленных ниже. Эти аспекты могут быть воплощены сами по себе или в комбинации с другими аспектами описанного здесь изобретения, и описание этих аспектов вместе не предполагается исключать использование этих аспектов по отдельности или заявления таких аспектов по отдельности или в разных комбинациях, как изложено в прилагаемой формуле изобретения.

[0011] В одном аспекте резервуар подачи криогенной жидкости (также называемый подающим резервуаром) включает в себя сосуд с внутренней оболочкой и внешней оболочкой. Внутренняя оболочка сосуда образует внутреннее пространство, предназначенное содержать криогенную жидкость со свободным пространством над криогенной жидкостью. Подающий резервуар имеет передаточную трубу, проходящую через внутреннее пространство сосуда и включающую в себя змеевик свободного пространства, расположенный в верхней части внутреннего пространства, и змеевик жидкостной стороны, расположенный в нижней части внутреннего пространства. Передаточная труба имеет первый выход, смежный со змеевиком свободного пространства, и второй выход, смежный со змеевиком жидкостной стороны. Первый и второй выходы передаточной трубы выполнены с возможностью съемно прикрепляться ко второму резервуару.

[0012] В другом аспекте система резервуара подачи криогенной жидкости (система подачи криогенной жидкости) включает в себя первый резервуар подачи криогенной жидкости (также называемый подающим резервуаром), который включает в себя сосуд с внутренней оболочкой и внешней оболочкой. Внутренняя оболочка сосуда образует внутреннее пространство, предназначенное содержать криогенную жидкость со свободным пространством над криогенной жидкостью. Подающий резервуар имеет передаточную трубу, проходящую через внутреннее пространство сосуда и включающую в себя змеевик свободного пространства, расположенный в верхней части внутреннего пространства, и змеевик жидкостной стороны, расположенный в нижней части внутреннего пространства. Передаточная труба имеет первый выход, смежный со змеевиком свободного пространства, и второй выход, смежный со змеевиком жидкостной стороны. Система резервуара подачи криогенной жидкости также включает в себя второй криогенный резервуар. Второй криогенный резервуар имеет внутреннее пространство второго резервуара, предназначенное удерживать вторую криогенную жидкость со вторым свободным пространством над второй криогенной жидкостью. Второй криогенный резервуар имеет трубу выпуска газа и трубу выпуска жидкости. Труба выпуска газа гидравлически сообщается с верхней частью внутреннего пространства второго резервуара и выполнена с возможностью съемно соединяться со вторым выходом. Труба выпуска жидкости гидравлически сообщается с нижней частью внутреннего пространства второго резервуара и выполнена с возможностью съемно соединяться с первым и/или вторым выходами передаточной трубы.

[0013] В дополнительном аспекте способ регулировки давления первой криогенной жидкости, хранимой в подающем резервуаре, включает в себя обеспечение передаточной трубы во внутреннем пространстве сосуда. Передаточная труба включает в себя змеевик свободного пространства, расположенный в верхней части внутреннего пространства, и змеевик жидкостной стороны, расположенный в нижней части внутреннего пространства. Вторую криогенную жидкость направляют из второго резервуара сначала через змеевик свободного пространства и затем через змеевик жидкостной стороны или направляют из

второго резервуара сначала через змеевик жидкостной стороны и затем через змеевик свободного пространства. Альтернативно, направляют газ из второго резервуара сначала через змеевик жидкостной стороны и затем через змеевик свободного пространства, так что получается отходящий газ. Отходящий газ затем выпускают.

[0014] В другом аспекте система резервуара подачи криогенной жидкости (система подачи криогенной жидкости) включает в себя первый резервуар подачи криогенной жидкости (также называемый подающим резервуаром), который включает в себя сосуд с внутренней оболочкой и внешней оболочкой. Внутренняя оболочка сосуда образует внутреннее пространство, предназначенное содержать криогенную жидкость со свободным пространством над криогенной жидкостью. Подающий резервуар имеет передаточную трубу, проходящую через внутреннее пространство сосуда и включающую в себя змеевик свободного пространства, расположенный в верхней части внутреннего пространства, и змеевик жидкостной стороны, расположенный в нижней части внутреннего пространства. Передаточная труба имеет первый выход, смежный со змеевиком свободного пространства, и второй выход, смежный со змеевиком жидкостной стороны. Система резервуара подачи криогенной жидкости также включает в себя второй резервуар. Второй резервуар имеет внутреннее пространство второго резервуара, предназначенное удерживать газ. Второй резервуар имеет трубу выпуска газа. Труба выпуска газа гидравлически сообщается с внутренним пространством второго резервуара и выполнена с возможностью съемно соединяться со вторым выходом.

КРАТКОЕ ОПИСАНИЕ ЧЕРТЕЖЕЙ

[0015] Фиг. 1 является схематическим изображением традиционной системы резервуара подачи криогенной жидкости.

[0016] Фиг. 2 является схематическим изображением одного варианта осуществления подающего резервуара по настоящему раскрытию.

[0017] Фиг. 3 является схематическим изображением одного варианта осуществления системы подающего резервуара по настоящему раскрытию.

[0018] Фиг. 4 является схематическим изображением операции понижения давления по настоящему раскрытию.

[0019] Фиг. 5 является схематическим изображением операции насыщения по настоящему раскрытию.

[0020] Фиг. 6 является схематическим изображением операции уменьшения насыщенности по настоящему раскрытию.

[0021] Фиг. 7 является схематическим изображением другого варианта осуществления подающего резервуара по настоящему раскрытию.

ПОДРОБНОЕ ОПИСАНИЕ ВАРИАНТОВ ОСУЩЕСТВЛЕНИЯ

[0022] Один вариант осуществления этого раскрытия предлагает подающий резервуар с передаточной трубой с двумя змеевиками, устраняющий потребность в отдельных первой и второй конструкциях змеевиковых передаточных труб. Один вариант осуществления этого раскрытия также устраняет потребность во втором резервуаре,

содержащем природный газ, для регулирования давления и насыщения.

[0023] Фиг. 2 показывает криогенный подающий резервуар 100 по настоящему раскрытию. Криогенный резервуар 100 используется для хранения криогенной жидкости. Например, криогенными жидкостями могут быть по меньшей мере один из азота, гелия, неона, аргона, криптона, диоксида углерода, водорода, сжиженного природного газа и кислорода, хотя и другие типы газов также находятся в пределах объема этого раскрытия. В предпочтительном варианте осуществления криогенный подающий резервуар 100 применяется для хранения и выдачи сжиженного природного газа.

[0024] В проиллюстрированном варианте осуществления подающий резервуар 100 имеет внутреннюю оболочку 300 и внешнюю оболочку 200, причем внутренняя оболочка образует внутреннее пространство резервуара. Криогенная жидкость 101 хранится во внутреннем пространстве внутренней оболочки 300. Криогенная жидкость 101 занимает конкретный объем подающего резервуара 100, а остальной объем занят криогенным газом или паром 102. Уровень 103 жидкости приведен в иллюстративных целях, но уровень жидкости может меняться, особенно при различных событиях (выдаче СПГ, заборе СПГ).

[0025] Подающий резервуар 100 имеет передаточную трубу 110 с двумя змеевиками, установленную внутри внутренней оболочки 300 подающего резервуара. Передаточная труба 110 с двумя змеевиками может быть установлена любыми известными в данной области техники способами. В проиллюстрированном варианте осуществления, как показано на фигуре 2, передаточная труба 110 включает в себя две змеевиковые секции, образующие змеевик 111 свободного пространства и змеевик 112 жидкостной стороны. Передаточная труба 110 может включать в себя больше или меньше двух змеевиковых секций в разных вариантах осуществления. Змеевиковые секции 111 и 112 находятся во внутреннем пространстве криогенного подающего резервуара. Змеевиковые секции 111 и 112 могут использовать любую форму змеевика, известную в данной области техники. Змеевиковые секции 111 и 112 могут быть размещены в разных частях внутренней оболочки 300 подающего резервуара 100. Как показано на фигуре 2, змеевиковая секция 111 находится в верхней части сосуда, по меньшей мере частично в секции криогенного газа 102, в то время как змеевиковая секция 112 находится в нижней части сосуда, по меньшей мере частично в секции криогенной жидкости 101.

[0026] Передаточная труба 110 с двумя змеевиками имеет первый выход 601 трубы и второй выход 602 трубы на другом конце. Первый и второй выходы 601 и 602 трубы могут быть размещены на разных сторонах подающего резервуара 100. В предпочтительном варианте осуществления первый выход 601 трубы находится на вершине сосуда подающего резервуара, а второй выход 602 трубы размещен на одной боковой стороне подающего резервуара. Оба выхода трубы могут находиться снаружи подающего резервуара 100. Оба выхода трубы могут также располагаться заподлицо с краем сосуда или частично внутри сосуда. Как показано на фиг. 2, оба выхода трубы доступны снаружи сосуда подающего резервуара 100. Хотя конкретные детали не показаны на фигурах, оба выхода трубы (601 и 602) могут иметь ряд специальных фитингов. Например, каждый из

них может содержать съемное и повторно применяемое уплотнение. Каждый выход может также включать в себя клапан или выпускное отверстие. Поперечные сечения этой трубы и других конструкций могут иметь различные формы, например, круглую, эллиптическую, квадратную, треугольную, пятиугольную, шестиугольную, многоугольную и другие формы.

[0027] Каждая из змеевиковых секций 111 и 112 может находиться в непосредственной близости к или смежно с первым и вторым выходами 601 и 602 трубы. В проиллюстрированном варианте осуществления первая змеевиковая секция 111 является смежной с первым выходом 601 трубы, а змеевиковая секция 112 – смежной со вторым выходом 602 трубы.

[0028] В проиллюстрированном варианте осуществления криогенный подающий резервуар 100 является вертикальным резервуаром. В других вариантах осуществления резервуар 100 может быть горизонтальным резервуаром.

[0029] Криогенный подающий резервуар 100 по настоящему изобретению хотя и показан как двухстенный, может также быть одностенным или трехстенным. Криогенный резервуар может быть изготовлен из медного сплава, никелевого сплава, углерода, нержавеющей стали или любого другого известного в данной области техники материала.

[0030] Криогенный подающий резервуар 100 может иметь изоляцию между внутренней и внешней стенками (или оболочками) и/или может быть изолирован вакуумом. Для изоляции может быть использована однослойная или многослойная изоляция из любых известных материалов.

[0031] Внутренний сосуд 300 может быть соединен с внешним сосудом 200 посредством одного или более поддерживающих внутренний сосуд элементов. Например, как известно в данной области техники, поддерживающий внутренний сосуд элемент может соединять горловину и основание внутреннего сосуда с внешним сосудом.

[0032] Криогенный резервуар 100 может включать в себя устройства или датчики для считывания различных характеристик резервуара. Эти устройства или датчики могут показывать давление, температуру, перепад давления, уровень жидкости и т.д.

[0033] В варианте осуществления по фиг. 2 или в любых других вариантах осуществления настоящего раскрытия подающий резервуар 100 включает в себя по меньшей мере одну трубу для заливки сжиженного природного газа или его отведения из резервуара. В одном варианте осуществления имеется отдельная заливная труба и отдельная отводная труба. Могут иметься также другие пути из внутреннего сосуда для заливки и удаления жидкости. Заливная и отводная трубы могут быть любым пригодным трубопроводом для транспортировки или обеспечения потока текучей среды через него.

[0034] Фиг. 3 иллюстрирует вариант осуществления системы криогенного подающего резервуара по настоящему раскрытию. В проиллюстрированном варианте осуществления имеется второй резервуар для соединения с криогенным подающим резервуаром 100. В одном варианте осуществления второй резервуар является криогенным резервуаром. Криогенный резервуар 500 имеет трубу 520 выпуска газа и

трубу 510 выпуска жидкости, причем вышеупомянутая труба выпуска жидкости включает в себя погружную трубу. Хотя они показаны отдельно на этой фигуре, альтернативно выпуски могут быть объединены в один верхний вывод из резервуара 500. Выпускные трубы 520 и 510 могут быть соединены с первым и вторым выходами 601 и 602 передаточной трубы 110 с двумя змеевиками подающего резервуара 100. Выпуски труб криогенного резервуара 500 могут быть соединены гибким шлангом с тем или иным выходом передаточной трубы 110 с двумя змеевиками. Хотя гибкий шланг является предпочтительным средством соединения, трубы каждого резервуара могут быть соединены любыми другими известными средствами соединения, включая, но не ограничиваясь им, изолированный трубопровод. Средство соединения может быть постоянным или временным и может состоять из любых трубопроводов, трубок, шлангов или соответствующих каналов. Дополнительно, выпуски труб криогенного резервуара 500 могут быть выборочно соединены с выходами 601 и 602 резервуара 100 трубопроводами, которые включают в себя один или более клапанов 511 и 521 для направления текучей среды из резервуара 500 к тому или иному выходу 601 или 602 в соответствии с описанными ниже конфигурациями.

[0035] Второй криогенный резервуар 500 имеет внутреннюю оболочку 600 и внешнюю оболочку 700. Криогенная жидкость 501 хранится во внутренней оболочке 600. Криогенная жидкость занимает конкретный объем криогенного резервуара 500, а остальной объем занят криогенным газом или паром 502. Уровень жидкости приведен на фигурах в иллюстративных целях, но уровень жидкости может меняться, особенно при различных событиях (выдаче криогенных жидкостей или газа, и т.д.).

[0036] В показанном варианте осуществления второй криогенный резервуар 500 является вертикальным резервуаром для хранения. В других вариантах осуществления резервуар 500 может быть горизонтальным резервуаром для хранения.

[0037] Криогенный подающий резервуар 500 по настоящему изобретению хотя и показан как двухстенный, может также быть одностенным или трехстенным. Криогенный резервуар может быть изготовлен из медного сплава, никелевого сплава, углерода, нержавеющей стали или любого другого известного в данной области техники материала.

[0038] Криогенный резервуар 500 может также включать в себя устройства или датчики для считывания различных характеристик резервуара. Эти устройства или датчики могут показывать давление, температуру, перепад давления, уровень жидкости и т.д.

[0039] Второй резервуар может быть газовым резервуаром в другом варианте осуществления. Он может быть газовым резервуаром высокого давления. Газом высокого давления может быть азот. В этом варианте осуществления второй резервуар заполнен газом и не содержит жидкости. Второй резервуар имеет трубу выпуска газа. Труба выпуска газа может быть соединена с первым и вторым выходами 601 и 602 передаточной трубы 110 с двумя змеевиками подающего резервуара 100. Выпуски труб газового резервуара могут быть соединены гибким шлангом с тем или иным выходом

передаточной трубы 110 с двумя змеевиками. Хотя гибкий шланг является предпочтительным средством соединения, трубы каждого резервуара могут быть соединены любыми другими известными средствами соединения, включая, но не ограничиваясь им, изолированный трубопровод. Средство соединения может быть постоянным или временным и может состоять из любых трубопроводов, трубок, шлангов или соответствующих каналов. Дополнительно, выпуск трубы газового резервуара может быть выборочно соединен с выходами 601 и 602 резервуара 100 трубопроводами, которые включают в себя один или более клапанов для направления газа из резервуара к тому или иному выходу 601 или 602 в соответствии с описанными ниже конфигурациями.

[0040] Фигура 4 иллюстрирует конфигурацию понижения давления системы криогенного подающего резервуара по настоящему раскрытию, указанную в общем ссылочной позицией 801. Когда в подающем резервуаре 100 нужно понизить его давление, оператор соединяет выпуск 510 жидкости криогенного резервуара 500 с подающим резервуаром 100 на первом выходе 601 передаточной трубы 110 с двумя змеевиками. Как показано стрелками на фигуре 4, холодная жидкость из резервуара 500 проходит через передаточную трубу 110 внутри подающего резервуара 100 от первого выхода 601 трубы ко второму выходу 602 трубы. Холодная жидкость из резервуара 500 будет вызывать конденсацию газа 102 при ее нахождении в змеевиковой секции 111 и падение давления в подающем резервуаре. По мере того, как она продолжает перемещаться через передаточную трубу 110, жидкость изменяет свое состояние на газообразное и выходит на выходе 602 трубы в виде газа.

[0041] Фигура 5 иллюстрирует конфигурацию насыщения системы криогенного подающего резервуара по настоящему раскрытию, указанную в общем ссылочной позицией 802. Когда давление насыщения криогенной жидкости 101 нужно увеличить, оператор соединяет трубу 520 выпуска газа криогенного резервуара 500 с выходом 602 передаточной трубы 110 с двумя змеевиками подающего резервуара 100. Как показано стрелками на фигуре 5, теплый газ 502 проходит через передаточную трубу 110 с двумя змеевиками от второго выхода 602 трубы к первому выходу 601 трубы и выпускается в виде более холодного газа. Теплый газ нагревает криогенную жидкость 101 при его нахождении в змеевиковой секции 112 и увеличивает температуру и, таким образом, давление насыщения криогенной жидкости.

[0042] Насыщение может быть также осуществлено, когда второй резервуар является газовым резервуаром. Когда давление насыщения криогенной жидкости 101 нужно увеличить, оператор соединяет трубу 520 выпуска газа газового резервуара с выходом 602 передаточной трубы 110 с двумя змеевиками подающего резервуара 100. Теплый газ проходит через передаточную трубу 110 с двумя змеевиками от второго выхода 602 трубы к первому выходу 601 трубы и выпускается в виде более холодного газа. Теплый газ нагревает криогенную жидкость 101 при его нахождении в змеевиковой секции 112 и увеличивает температуру и, таким образом, давление насыщения криогенной жидкости.

[0043] Фигура 6 иллюстрирует конфигурацию уменьшения насыщенности системы криогенного подающего резервуара по этому раскрытию, указанную в общей ссылочной позицией 803. Когда давление насыщения криогенной жидкости нужно уменьшить, трубу 510 выпуска жидкости криогенного резервуара 500 соединяют со вторым выходом 602 передаточной трубы 110 с двумя змеевиками криогенного подающего резервуара 10. Как показано стрелками на фигуре 6, холодная криогенная жидкость 501 пропускается через передаточную трубу 110 с двумя змеевиками от второго выхода 602 трубы к первому выходу 601 трубы. Холодная жидкость 501 охлаждает криогенную жидкость 101 и выходит из первого выхода 601 трубы в виде холодного газа. Давление насыщения криогенной жидкости будет уменьшаться.

[0044] Фигура 7 иллюстрирует дополнительный вариант осуществления криогенного подающего резервуара 104 по настоящему раскрытию. Криогенный резервуар 104 используется для хранения криогенной жидкости. Например, криогенными жидкостями могут быть по меньшей мере один из азота, гелия, неона, аргона, криптона, диоксида углерода, водорода, сжиженного природного газа и кислорода, хотя и другие типы газов также находятся в пределах объема этого раскрытия. В предпочтительном варианте осуществления криогенный подающий резервуар 104 применяется для хранения и выдачи сжиженного природного газа.

[0045] В показанном варианте осуществления подающий резервуар 104 имеет внутреннюю оболочку 300 и внешнюю оболочку 200, причем внутренняя оболочка образует внутреннее пространство резервуара. Криогенная жидкость 101 хранится во внутреннем пространстве внутренней оболочки 300. Криогенная жидкость 101 занимает конкретный объем подающего резервуара 104, а остальной объем занят криогенным газом или паром 102. Уровень 103 жидкости приведен в иллюстративных целях, но уровень жидкости может меняться, особенно при различных событиях (выдаче СПГ, заборе СПГ).

[0046] Подающий резервуар 105 имеет две передаточные трубы 113 и 114, установленные внутри внутренней оболочки 300 подающего резервуара. Передаточные трубы 113 и 114 могут быть установлены любыми известными в данной области техники способами. В проиллюстрированном варианте осуществления, как показано на фигуре 7, первая передаточная труба 113 включает в себя змеевиковую секцию, образующую змеевик 111 свободного пространства. Вторая передаточная труба 114 включает в себя змеевиковую секцию 112. Змеевиковые секции 111 и 112 находятся во внутреннем пространстве криогенного подающего резервуара. Змеевиковые секции 111 и 112 могут использовать любую форму змеевика, известную в данной области техники. Как показано на фигуре 7, змеевиковая секция 111 находится в верхней части сосуда, по меньшей мере частично в секции криогенного газа 102, в то время как змеевиковая секция 112 находится в нижней части сосуда, по меньшей мере частично в секции криогенной жидкости 101.

[0047] Передаточная труба 113 имеет первый выход 604 трубы и второй выход 607 трубы на другом конце. Передаточная труба 114 имеет первый выход 605 трубы и второй выход 606 трубы на другом конце. Выходы 604, 605, 606 и 607 труб могут быть

размещены на разных сторонах подающего резервуара 104. В предпочтительном варианте осуществления первые выходы 604 и 605 труб находятся на верху сосуда подающего резервуара, а вторые выходы 606 и 607 труб размещены на одной боковой стороне подающего резервуара. Выходы труб могут находиться снаружи подающего резервуара 104. Выходы труб могут также располагаться заподлицо с краем сосуда или частично внутри сосуда. Как показано на фиг. 7, выходы труб доступны снаружи сосуда подающего резервуара 104. Хотя конкретные детали не показаны на фигурах, выходы труб (604, 605, 606 и 607) могут иметь ряд специальных фитингов. Например, каждый из них может содержать съемное и повторно применяемое уплотнение. Каждый выход может также включать в себя клапан или выпускное отверстие. Поперечные сечения этой трубы и других конструкций могут иметь различные формы, например, круглую, эллиптическую, квадратную, треугольную, пятиугольную, шестиугольную, многоугольную и другие формы.

[0048] Каждая из змеевиковых секций 111 и 112 может находиться в непосредственной близости к или смежно с выходами 604, 605, 606 и 607 труб. В проиллюстрированном варианте осуществления первая змеевиковая секция 111 является смежной с первыми выходами 604 и 605 труб, а змеевиковая секция 112 – смежной со вторыми выходами 606 и 607 труб.

[0049] В показанном варианте осуществления криогенный подающий резервуар 104 является вертикальным резервуаром. В других вариантах осуществления резервуар 104 может быть горизонтальным резервуаром.

[0050] Криогенный подающий резервуар 104 по настоящему изобретению хотя и показан как двухстенный, может также быть одностенным или трехстенным. Криогенный резервуар может быть изготовлен из медного сплава, никелевого сплава, углерода, нержавеющей стали или любого другого известного в данной области техники материала.

[0051] Криогенный подающий резервуар 104 может иметь изоляцию между внутренней и внешней стенками (или оболочками) и/или может быть изолирован вакуумом. Для изоляции может быть использована однослойная или многослойная изоляция из любых известных материалов.

[0052] Внутренний сосуд 300 может быть соединен с внешним сосудом 200 посредством одного или более поддерживающих внутренний сосуд элементов. Например, как известно в данной области техники, поддерживающий внутренний сосуд элемент может соединять горловину и основание внутреннего сосуда с внешним сосудом.

[0053] Криогенный резервуар 104 может включать в себя устройства или датчики для считывания различных характеристик резервуара. Эти устройства или датчики могут показывать давление, температуру, перепад давления, уровень жидкости и т.д.

[0054] В варианте осуществления по фиг. 7 или в любых других вариантах осуществления настоящего раскрытия подающий резервуар 104 включает в себя по меньшей мере одну трубу для заливки сжиженного природного газа или его отведения из резервуара. В одном варианте осуществления имеется отдельная заливная труба и

отдельная отводная труба. Могут быть также другие пути из внутреннего сосуда для заливки и удаления жидкости. Заливная и отводная трубы могут быть любым пригодным трубопроводом для транспортировки или обеспечения потока текучей среды через него.

[0055] Хотя выше были показаны и описаны предпочтительные варианты осуществления этого раскрытия, специалистам в данной области техники будет понятно, что в них могут быть внесены изменения и модификации без отступления от сути этого раскрытия, объем которого определяется нижеследующей формулой изобретения.

ФОРМУЛА ИЗОБРЕТЕНИЯ

1. Резервуар подачи криогенной жидкости, содержащий:

сосуд, содержащий внутреннюю оболочку и внешнюю оболочку, причем внутренняя оболочка образует внутреннее пространство, предназначенное содержать криогенную жидкость со свободным пространством над криогенной жидкостью;

передаточную трубу, проходящую через внутреннее пространство сосуда, включающую в себя змеевик свободного пространства, расположенный в верхней части внутреннего пространства, и змеевик жидкостной стороны, расположенный в нижней части внутреннего пространства;

причем передаточная труба имеет первый выход, смежный со змеевиком свободного пространства, и второй выход, смежный со змеевиком жидкостной стороны;

причем первый и второй выходы передаточной трубы выполнены с возможностью съемно прикрепляться ко второму резервуару.

2. Резервуар подачи криогенной жидкости по п. 1, в котором первый выход расположен на или выступающим из верхней части внешней оболочки, а второй выход расположен на или выступающим из боковой стороны внешней оболочки.

3. Резервуар подачи криогенной жидкости по п. 2, в котором второй выход расположен на или выступающим из нижней части боковой стороны внешней оболочки.

4. Резервуар подачи криогенной жидкости по п. 1, в котором криогенная жидкость является сжиженным природным газом.

5. Резервуар подачи криогенной жидкости по п. 1, в котором единственный змеевик включает в себя змеевик свободного пространства и змеевик жидкостной стороны.

6. Резервуар подачи криогенной жидкости по п. 1, в котором змеевик свободного пространства является отдельным и отстоящим от, но гидравлически сообщающимся со змеевиком жидкостной стороны.

7. Система резервуара подачи криогенной жидкости, содержащая:

сосуд, содержащий внутреннюю оболочку и внешнюю оболочку, причем внутренняя оболочка образует внутреннее пространство, предназначенное содержать первую криогенную жидкость со свободным от первой криогенной жидкости пространством над первой криогенной жидкостью;

передаточную трубу, проходящую через внутреннее пространство сосуда, включающую в себя змеевик свободного пространства, расположенный в верхней части внутреннего пространства, и змеевик жидкостной стороны, расположенный в нижней части внутреннего пространства;

причем передаточная труба имеет первый выход, смежный со змеевиком свободного пространства, и второй выход, смежный со змеевиком жидкостной стороны; и второй криогенный резервуар, включающий в себя:

внутреннее пространство второго резервуара, предназначенное удерживать вторую криогенную жидкость со вторым свободным пространством над второй

криогенной жидкостью,

трубу выпуска газа, гидравлически сообщающуюся с верхней частью внутреннего пространства второго резервуара и выполненную с возможностью съемно соединяться со вторым выходом, и

трубу выпуска жидкости, гидравлически сообщающуюся с нижней частью внутреннего пространства второго резервуара и выполненную с возможностью съемно соединяться с первым и/или вторым выходами.

8. Система подачи криогенной жидкости по п. 7, в которой вторая криогенная жидкость является той же самой, как и первая криогенная жидкость.

9. Система подачи криогенной жидкости по п. 7, в которой вторая криогенная жидкость отличается от первой криогенной жидкости.

10. Система резервуара подачи криогенной жидкости по п. 7, в которой первая криогенная жидкость является сжиженным природным газом.

11. Система резервуара подачи криогенной жидкости по п. 7, в которой вторая криогенная жидкость является жидким азотом, а второй газ является азотом.

12. Система резервуара подачи криогенной жидкости по п. 7, дополнительно содержащая один или более гибких шлангов, выполненных с возможностью съемно соединять трубу выпуска газа со вторым выходом и трубу выпуска жидкости с первым и/или вторым выходами.

13. Система резервуара подачи криогенной жидкости по п. 7, дополнительно содержащая множество трубопроводов, включающих в себя один или более клапанов, выполненных с возможностью выборочно соединять трубу выпуска газа со вторым выходом и трубу выпуска жидкости с первым и/или вторым выходами.

14. Способ регулировки давления первой криогенной жидкости, хранимой в подающем резервуаре, содержащий этапы:

обеспечивают во внутреннем пространстве сосуда передаточную трубу, включающую в себя змеевик свободного пространства, расположенный в верхней части внутреннего пространства, и змеевик жидкостной стороны, расположенный в нижней части внутреннего пространства;

направляют вторую криогенную жидкость из второго резервуара сначала через змеевик свободного пространства и затем через змеевик жидкостной стороны, или направляют криогенную жидкость из второго резервуара сначала через змеевик жидкостной стороны и затем через змеевик свободного пространства, или направляют газ из второго резервуара сначала через змеевик жидкостной стороны и затем через змеевик свободного пространства, так что получается отходящий газ; и

выпускают отходящий газ.

15. Способ по п. 14, в котором первая криогенная жидкость отличается от второй криогенной жидкости.

16. Способ по п. 14, в котором первая криогенная жидкость является той же самой, как и вторая криогенная жидкость.

17. Способ по п. 14, в котором понижают давление первой криогенной жидкости.

18. Способ по п. 14, в котором увеличивают давление насыщения первой криогенной жидкости.

19. Способ по п. 14, в котором уменьшают давление насыщения второй криогенной жидкости.

20. Система резервуара подачи криогенной жидкости, содержащая:

сосуд, содержащий внутреннюю оболочку и внешнюю оболочку, причем внутренняя оболочка образует внутреннее пространство, предназначенное содержать первую криогенную жидкость со свободным от первой криогенной жидкости пространством над первой криогенной жидкостью;

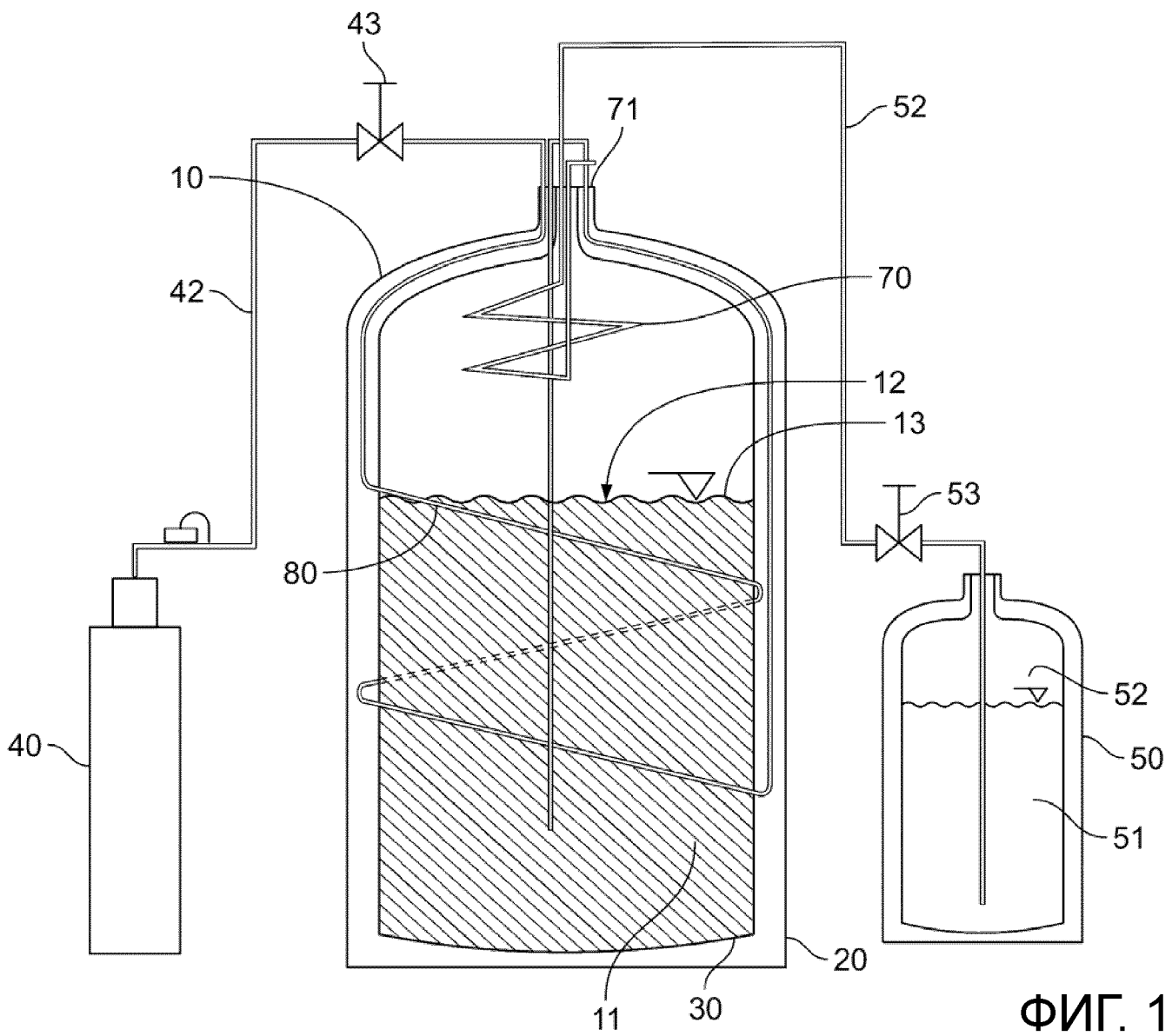
передаточную трубу, проходящую через внутреннее пространство сосуда, включающую в себя змеевик свободного пространства, расположенный в верхней части внутреннего пространства, и змеевик жидкостной стороны, расположенный в нижней части внутреннего пространства;

причем передаточная труба имеет первый выход, смежный со змеевиком свободного пространства, и второй выход, смежный со змеевиком жидкостной стороны; и второй резервуар, включающий в себя:

внутреннее пространство второго резервуара, предназначенное удерживать газ,

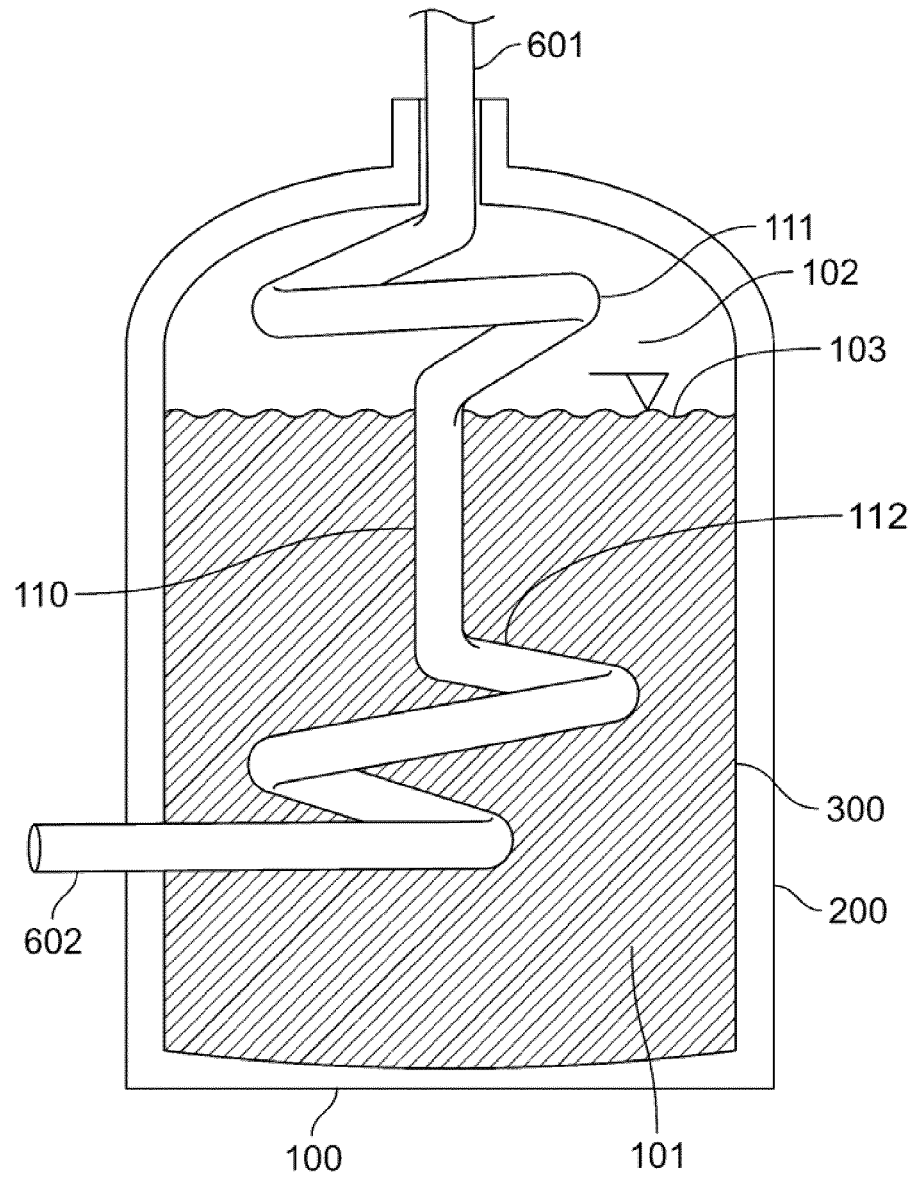
трубу выпуска газа, гидравлически сообщающуюся с внутренним пространством второго резервуара и выполненную с возможностью съемно соединяться со вторым выходом.

По доверенности

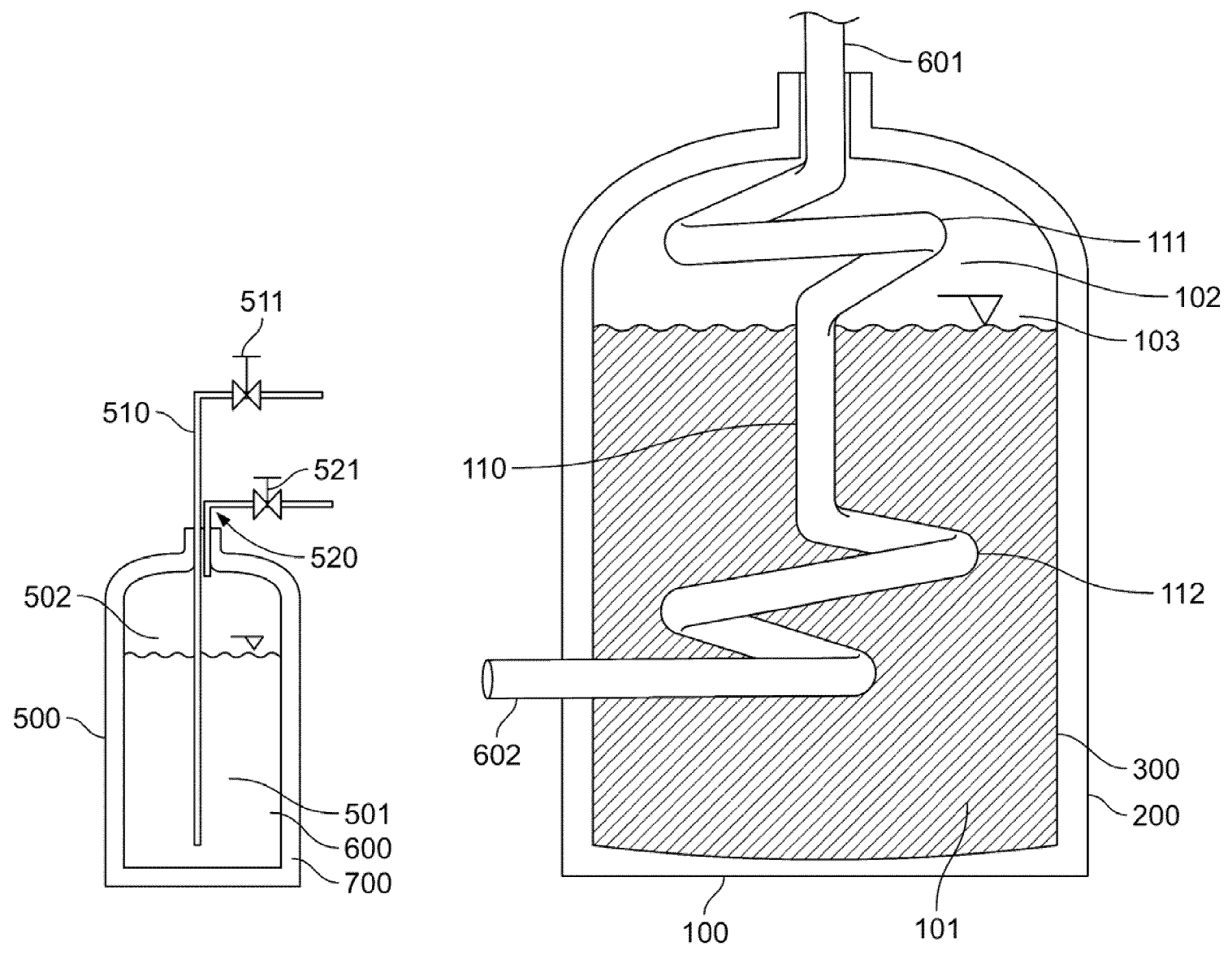


ФИГ. 1

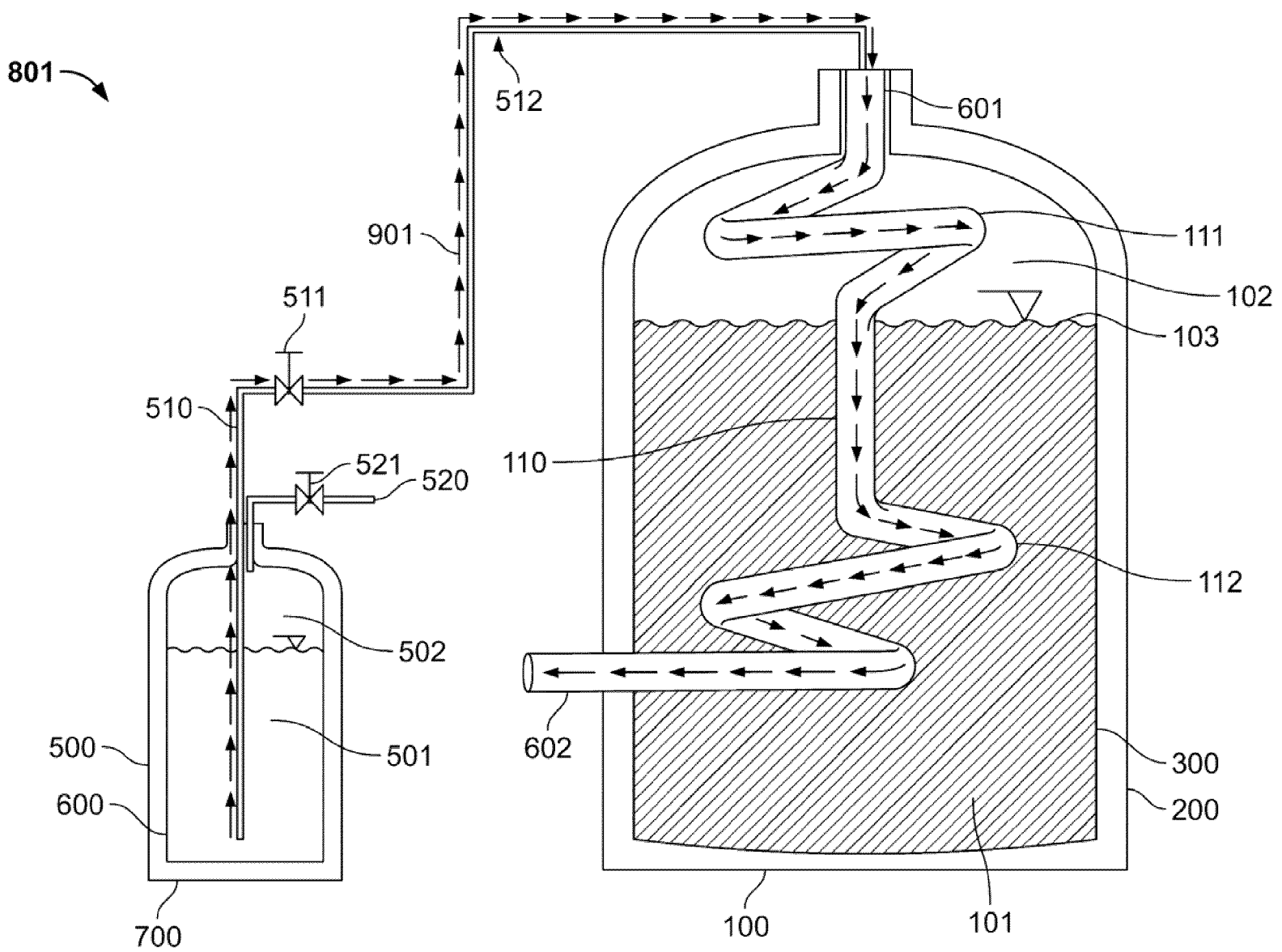
(ПРЕДШЕСТВУЮЩИЙ УРОВЕНЬ ТЕХНИКИ)



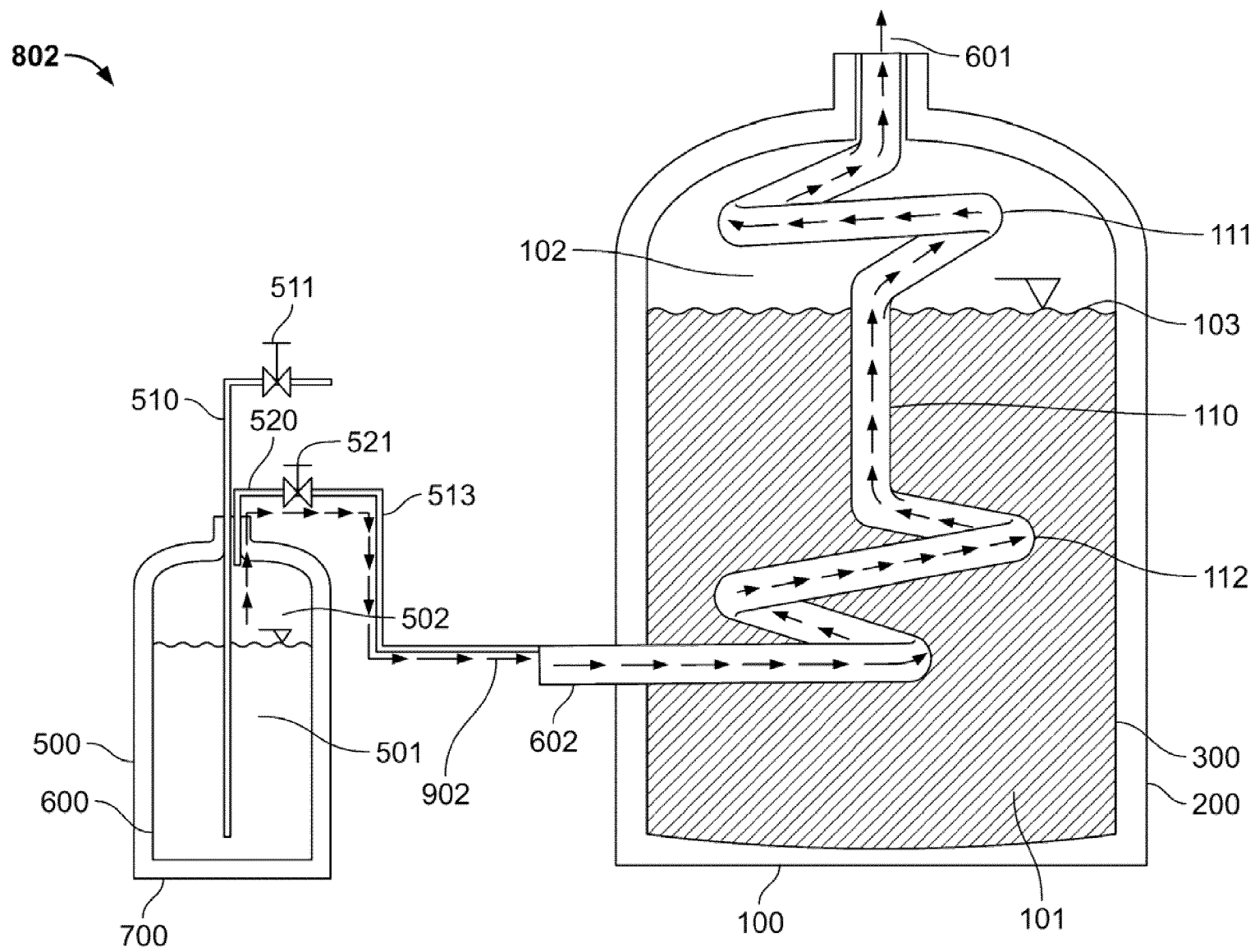
ФИГ. 2



ФИГ. 3



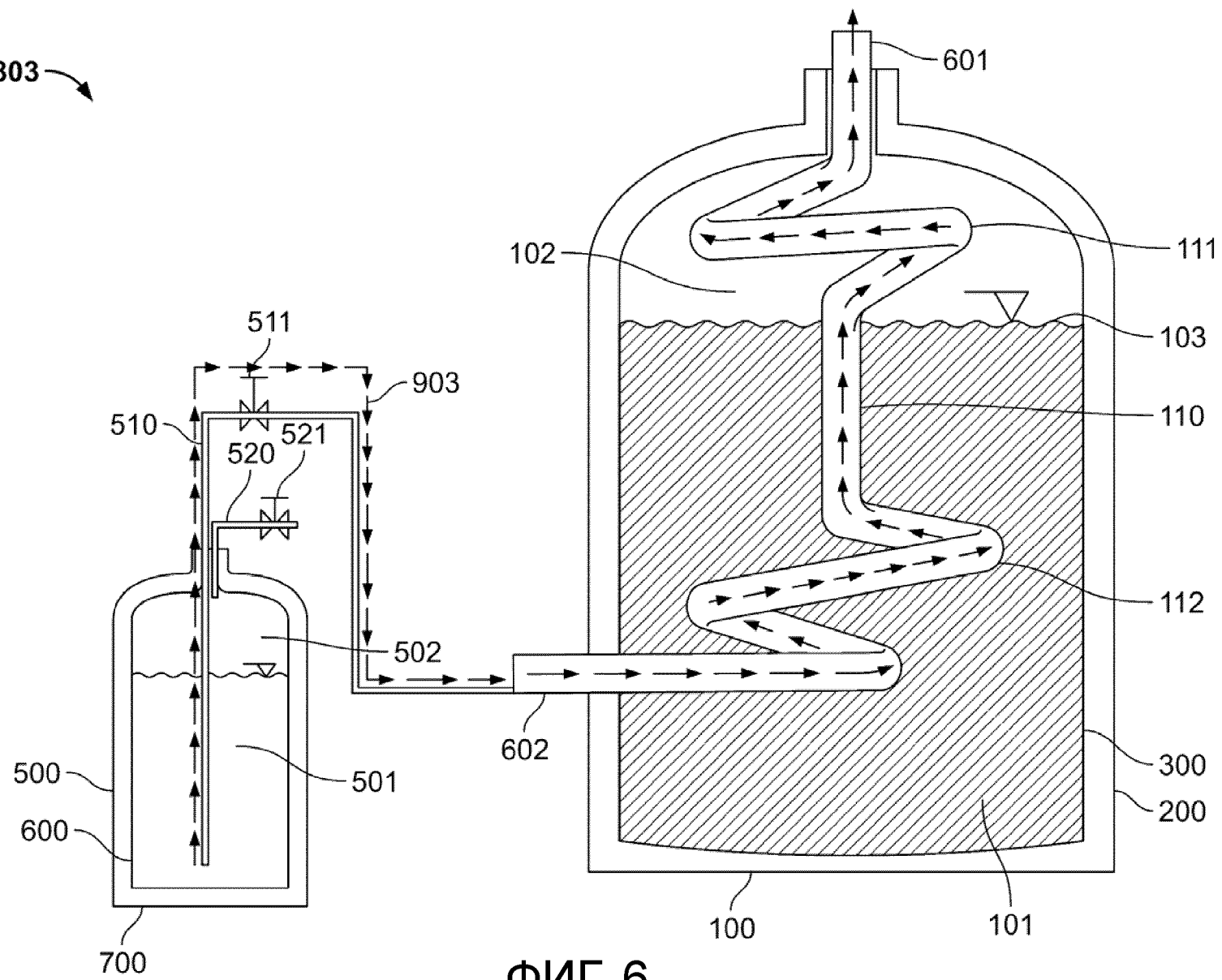
ФИГ. 4



5/7

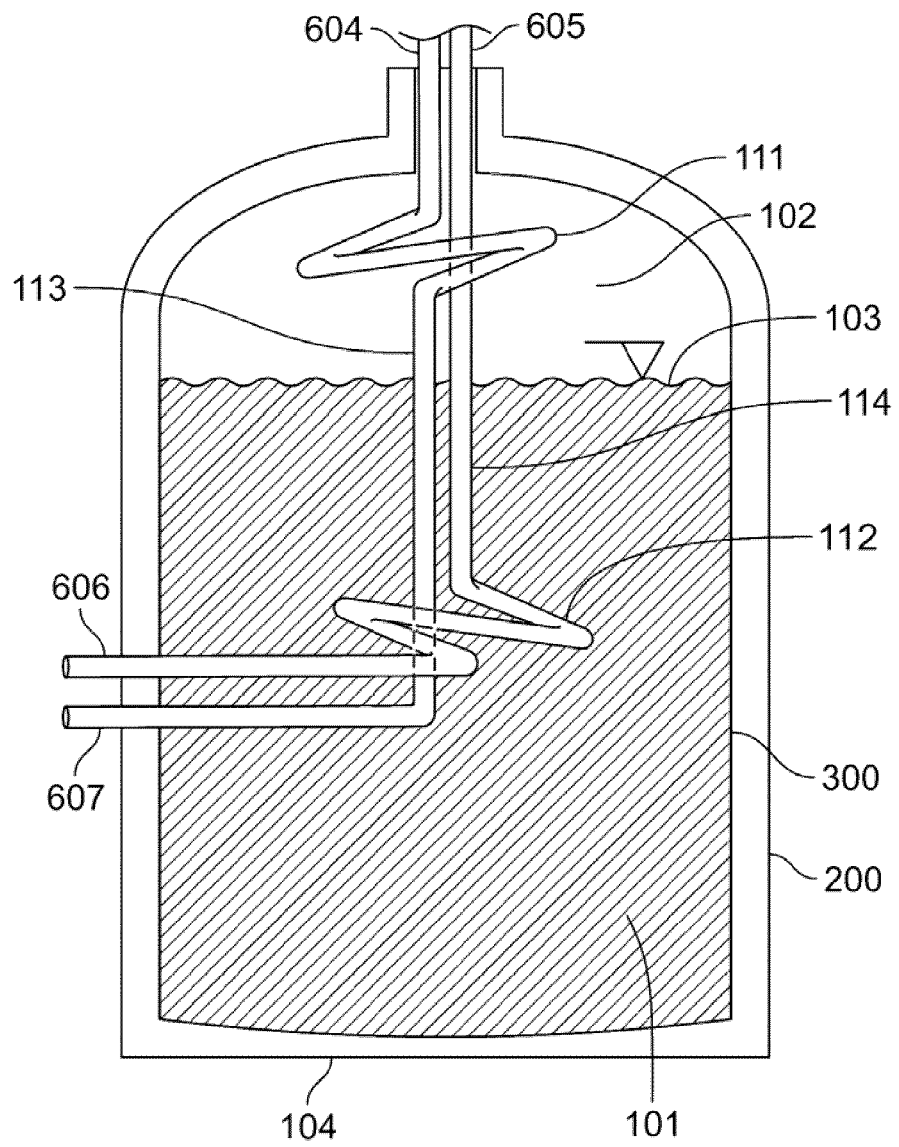
ФИГ. 5

803



6/7

ФИГ. 6



ФИГ. 7

ОТЧЕТ О ПАТЕНТНОМ ПОИСКЕ
(статья 15(3) ЕАПК и правило 42 Патентной инструкции к ЕАПК)

Номер евразийской заявки:

202190414

А. КЛАССИФИКАЦИЯ ПРЕДМЕТА ИЗОБРЕТЕНИЯ:

F17C 9/00 (2006.01)

F17C 7/00 (2006.01)

F17C 5/02 (2006.01)

Согласно Международной патентной классификации (МПК)

Б. ОБЛАСТЬ ПОИСКА:

Просмотренная документация (система классификации и индексы МПК)

F17C

Электронная база данных, использовавшаяся при поиске (название базы и, если, возможно, используемые поисковые термины)
ESPACENET ЕАПАТИС PatentScore

В. ДОКУМЕНТЫ, СЧИТАЮЩИЕСЯ РЕЛЕВАНТНЫМИ

Категория*	Ссылки на документы с указанием, где это возможно, релевантных частей	Относится к пункту №
X	US 2019331298 A1 (CHART INC) 2019-10-31, рис.4А – 4Е, пар.[0003] – [0012], [0048] – [0058]	1 – 9, 12 – 19
A		10 – 11, 20
A	US 6505469 B1 (CHART INC) 2003-01-14, весь документ	1 – 20
A	FR 2572161 A1 (AIR LIQUIDE) 1986-04-25, весь документ	1 – 20
A	CN 108386708 A (UNIV CHINA MINING) 2018-08-10, весь документ	1 - 20

последующие документы указаны в продолжении

* Особые категории ссылочных документов:
«А» - документ, определяющий общий уровень техники
«D» - документ, приведенный в евразийской заявке
«Е» - более ранний документ, но опубликованный на дату подачи евразийской заявки или после нее
«О» - документ, относящийся к устному раскрытию, экспонированию и т.д.
"Р" - документ, опубликованный до даты подачи евразийской заявки, но после даты испрашиваемого приоритета"

«Т» - более поздний документ, опубликованный после даты приоритета и приведенный для понимания изобретения
«Х» - документ, имеющий наиболее близкое отношение к предмету поиска, порочащий новизну или изобретательский уровень, взятый в отдельности
«У» - документ, имеющий наиболее близкое отношение к предмету поиска, порочащий изобретательский уровень в сочетании с другими документами той же категории
«&» - документ, являющийся патентом-аналогом
«L» - документ, приведенный в других целях

Дата проведения патентного поиска: **07/09/2021**

Уполномоченное лицо:
Заместитель начальника отдела механики,
физики и электротехники



М.Н. Юсупов