

(19)



Евразийское
патентное
ведомство

(21) 202190560 (13) A2

(12) ОПИСАНИЕ ИЗОБРЕТЕНИЯ К ЕВРАЗИЙСКОЙ ЗАЯВКЕ

(43) Дата публикации заявки
2021.09.30

(51) Int. Cl. B05B 1/02 (2006.01)

(22) Дата подачи заявки
2021.03.16

(54) ВХОДНОЕ СОПЛО ДЛЯ ВОДОНАГРЕВАТЕЛЯ

(31) 20472003.1

(72) Изобретатель:

(32) 2020.03.20

Киуркчиев Жечко Ангелов (BG)

(33) EP

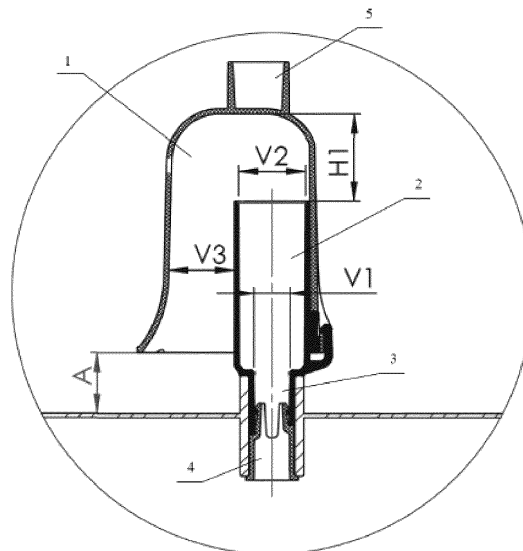
(74) Представитель:

(71) Заявитель:

Романова Н.В. (RU)

ТЕСИ ООД (BG)

(57) Входное сопло согласно изобретению, устанавливаемое в водонагревателе с нижней подачей воды и содержащее дефлектор (1) и наконечник. Дефлектор (1) представляет собой полое тело с отверстием на нижнем конце, имеет закрытый свод, расположенный напротив отверстия, и по крайней мере одну боковую стенку, в полости которой расположен наконечник, состоящий из трубы (2) наконечника, прикрепленной неподвижно к стенке дефлектора (1) и смещенной от геометрического центра отверстия дефлектора (1) к его боковой стенке. Труба (2) наконечника в своем нижнем конце соединена со штуцером (3), причем штуцер (3) имеет стопорный элемент (4) на своем нижнем конце. Верхний конец трубы (2) наконечника открыт в направлении закрытого свода дефлектора (1).



202190560 A2

202190560

A2

ВХОДНОЕ СОПЛО ДЛЯ ВОДОНАГРЕВАТЕЛЯ

Область техники

Входное сопло для водонагревателя применяется в водонагревателях с нижней подачей воды, особенно в процессе нагрева жидкостей, в основном для воды промышленного и бытового назначения. Входное сопло может использоваться как для водонагревателей горизонтального типа, так и для водонагревателей вертикального типа, водонагревателей, расположенных на полу или на стене.

Уровень техники

Известно входное сопло для воды в электрическом водонагревателе, описанное в заявке на патент BG 112675. Оно состоит из колоколообразного внешнего корпуса с соединяющим наконечником, прикрепленным к его верхней части центрально по отношению к корпусу, который соединен с внутренней трубой, к которой присоединено сопло с фиксирующим наконечником в его нижней части. В зоне соединения сопла и внутренней трубы выполнены выпускные отверстия для прохода холодной воды в водонакопитель водонагревателя. Фиксирующий наконечник играет роль дистанционной детали на внутренней стенке водонакопителя при монтаже входного сопла рядом с дном водонакопителя. Сам монтаж производится через отверстие в верхней части водонакопителя. С помощью этого устройства в водонакопитель водонагревателя подается холодная вода, которая распределяется через выпускные отверстия внутрь внешнего корпуса сопла, откуда она проходит через отверстие в дне внешнего корпуса во внутреннее пространство водонакопителя. Это входное сопло не подходит для монтажа на водонагреватель с нижней подачей воды.

В EP 2679928 A1 раскрыто входное сопло для водонагревателя, которое состоит из внешней трубы, в которой имеется уплотняющая сквозная труба. Уплотняющая сквозная труба снизу поддерживается фиксированной сквозной заглушкой с помощью фиксатора. В верхней части уплотняющей сквозной трубы расположен водоотражатель, имеющий опору с пятой с отверстием в ней. На верхней поверхности внешней трубы имеется уплотнение, а на нем расположена пята, которая фиксируется с помощью фиксирующих средств к уплотняющей сквозной трубе. Водоотражатель может иметь различные формы, каждая из которых действует как неглубокая «шляпа», расположенная по центру над входными и сквозными трубами. Это входное сопло монтируется через отверстие в дне водонакопителя и распространяет воду через

проходную сквозную трубу, которая впоследствии рассеивается сбоку во внутреннее пространство водонакопителя с помощью водоотражателя сопла. Это позволяет избежать направления потока поступающей холодной воды прямо вверх.

В объеме воды электрического водонагревателя образуются слои с разной температурой, которые создаются холодной водой, распространяющейся через отверстия сопла.

Недостатком известных входных сопел является то, что они приводят к дросселированию и/или ускоряют поток холодной воды, что снижает эффективность слива нагретого объема воды.

Еще один недостаток заключается в том, что направление потока холодной воды недостаточно эффективно, и когда сопло близко к вертикальной стенке водонакопителя, его ударяют струи воды, что приводит к неравномерному смешиванию холодной и горячей воды в водонакопителе.

Еще одним недостатком такого сопла является то, что оно имеет ограниченную способность уменьшать турбулентность потока холодной воды, выходящей из отверстий, что также приводит к неравномерному смешиванию холодной и горячей воды в водонакопителе.

Краткое изложение изобретения

Задачей изобретения является создание входного сопла для водонагревателя, которое эффективно контролирует процесс смешивания горячей и холодной воды во время использования водонагревателя, поддерживая при этом ламинарность потока, входящего в водонакопитель водонагревателя.

Эта задача решается созданием входного сопла для водонагревателя с нижней подачей воды с дефлектором и наконечником. Дефлектор представляет собой полое тело с отверстием на нижнем конце, имеет закрытый свод, расположенный напротив отверстия, и по крайней мере одну боковую стенку, в полости которой находится наконечник, состоящий из трубы, зафиксированной неподвижно к стенке дефлектора и соединенной в своем нижнем конце с помощью штуцера к ее концу. Труба наконечника предпочтительно смещена от геометрического центра отверстия дефлектора к его боковой стенке. В качестве альтернативы труба наконечника может быть расположена в центре дефлектора. Верхний конец трубы наконечника открыт в направлении закрытого свода дефлектора. На своем свободном конце штуцер имеет сквозной стопорный элемент.

В предпочтительном варианте осуществления дефлектор имеет форму колокола, при этом закрытый свод выполнен в виде полусферы или части полусферы. Средняя часть дефлектора имеет форму цилиндра или расширяющегося усеченного конуса с прямыми или вогнутыми стенками, а часть рядом с отверстием представляет собой расширяющееся в боковом направлении вращающееся тело с непрерывной коноидальной периферийной поверхностью, полученной на основе криволинейной вогнутой образующей.

Предпочтительно диаметр трубы наконечника V2 больше диаметра штуцера V1.

Предпочтительно сечение между трубой наконечника и противоположной боковой стенки дефлектора V3 больше диаметра V2 трубы наконечника.

Предпочтительно расстояние H1 между выходом трубы наконечника и сводом дефлектора больше диаметра V2 трубы наконечника.

В одном варианте осуществления труба наконечника монолитно соединена со штуцером, а стопорный элемент соединен со штуцером разъемным соединением, приспособленным для фиксации стопорного элемента к штуцеру. В качестве альтернативы штуцер может быть соединен съемным образом с трубой наконечника.

В одном варианте осуществления труба наконечника касается и прикреплена к боковой стенке дефлектора. В альтернативном варианте труба наконечника может быть выполнена как одно целое с боковой стенкой дефлектора.

Предпочтительно, чтобы дефлектор был изготовлен из материала, термостойкого по меньшей мере к температуре до 130°C, а наконечник изготовлен из материала, термостойкого по меньшей мере к температуре до 80°C. В предпочтительном варианте осуществления дефлектор изготовлен из стеклонаполненной пластмассы, а наконечник изготовлен из пластмассы без наполнителей, повышающих его термостойкость и прочность.

Предпочтительно высота дефлектора составляет по меньшей мере 25 мм, предпочтительно от 84 мм до 120 мм, еще более предпочтительно 120 мм.

В одном варианте осуществления на внешней стенке закрытой стороны дефлектора имеется монтажное средство для захвата.

Входное сопло согласно изобретению, используется в водонагревателе с нижней подачей воды, в котором входное сопло установлено внутри водонагревателя на входной трубе для холодной воды отверстием дефлектора вниз.

В одном варианте осуществления водонагреватель имеет вертикальный

водонакопитель, а входное сопло расположено так, что сторона дефлектора, близко к которой расположено сопло, обращена к боковой стенке водонагревателя, а противоположная сторона дефлектора обращена к центральной вертикальной оси водонакопителя, при этом нижний край дефлектора расположен на расстоянии от 5 мм до 20 мм, предпочтительно на расстоянии 9 мм от дна водонакопителя.

В другом варианте осуществления водонагреватель имеет горизонтальный водонакопитель, а входное сопло расположено так, что сторона дефлектора, близко к которой расположено сопло, обращена к боковой стенке водонагревателя, а противоположная сторона дефлектора обращена к центральному поперечному сечению тела водонакопителя, при этом нижний край дефлектора расположен на расстоянии от 10 мм до 30 мм, предпочтительно на расстоянии 21 мм от дна водонакопителя.

Входное сопло согласно изобретению, значительно ограничивает смешивание поступающей холодной воды с уже нагретой водой и обеспечивает высокий коэффициент использования полезного объема водонагревателя.

Краткое описание чертежей

Далее в описании входное сопло для водонагревателя, являющееся объектом изобретения, представлено более подробно посредством прилагаемых к описанию чертежей, где:

На Фигуре 1 представлен подробный вид в продольном разрезе установленного входного сопла в горизонтальном водонагревателе, с показанными диаметрами элементов входного сопла в соответствии с предпочтительным вариантом изобретения.

На Фигуре 2 представлен вид в продольном разрезе вертикального водонагревателя с установленным входным соплом в соответствии с предпочтительным вариантом изобретения.

На Фигуре 3 представлен подробный вид в продольном разрезе установленного входного сопла в вертикальном водонагревателе в соответствии с предпочтительным вариантом изобретения.

На Фигуре 4 представляет вид в продольном разрезе горизонтального водонагревателя с установленным входным соплом, с показанным распределением потока жидкости, подаваемой через входное сопло, в соответствии с предпочтительным вариантом изобретения.

На Фигуре 5 представлен поперечный разрез вертикального водонагревателя с

установленным входным соплом, с показанным распределением потока жидкости, подаваемой через входное сопло, в соответствии с предпочтительным вариантом изобретения.

На Фигуре 6 представлен подробный вид в вертикальном разрезе альтернативных вариантов осуществления входного сопла согласно изобретению и уменьшенные виды сверху каждого из альтернативных вариантов.

Примеры осуществления и применения изобретения

Входное сопло в соответствии с изобретением состоит из дефлектора 1 и наконечника, причем дефлектор 1 представляет собой в общем случае полое чашеобразное тело, обращенное своим отверстием вниз, а наконечник расположен в полости дефлектора и состоит из трубы 2 наконечника, прикрепленной неподвижно к стенке дефлектора 1, и штуцера 3 со стопорным элементом 4.

Дефлектор 1 представляет собой полый корпус с отверстием на нижнем конце, имеет закрытый свод, расположенный напротив отверстия, и по меньшей мере одну боковую стенку, в полости которой находится наконечник. Предпочтительно закрытый свод выполнен в виде полусферы или части полусферы. Средняя часть дефлектора 1 выполнена в виде цилиндра с прямыми стенками или, альтернативно, в виде расширяющегося усеченного конуса с прямыми или вогнутыми стенками. Участок возле отверстия представляет собой расширяющееся в боковом направлении вращающееся тело с непрерывной коноидальной периферийной поверхностью, полученное на основе криволинейной вогнутой образующей. Дефлектор 1 может быть осесимметричным или двустороннесимметричным. Предпочтительно дефлектор 1 имеет форму колокола. В качестве альтернативы дефлектор 1 может иметь форму шлема. Другие альтернативные формы дефлектора 1, в которые его форма расширяется от свода до его нижней периферии, показаны на фигуре 6.

Высота дефлектора 1 согласно изобретению, должна быть более 25 мм. В предпочтительном варианте высота дефлектора 1 составляет от 84 мм до 120 мм. Большая высота дефлектора 1 обеспечивает более эффективное распределение струи жидкости, что приводит к большему количеству горячей воды в результате работы водонагревателя. Соответственно, наиболее оптимальная величина – 120 мм. Любая величина, превышающая 120 мм, также требует соответственного изменения размеров дефлектора 1 для обеспечения его работы в соответствии с настоящим изобретением.

Для более крупного дефлектора 1 также требуется более крупный наконечник. Однако высота более 120 мм не приводит к большей эффективности, поскольку горячая вода, полученная при размере дефлектора 1 более 120 мм, аналогична полученной при размере 120 мм. Соответственно, больший размер дефлектора 1 приведет к бесполезному расходу материала. В одном варианте осуществления высота дефлектора 1 может составлять 84 мм. Этот вариант предпочтителен для водонагревателей с меньшим объемом. Соответственно, в зависимости от размера водонакопителя водонагревателя можно использовать дефлектор 1 разной высоты, чтобы одновременно обеспечить эффективное количество горячей воды, и предпочтительно легкий монтаж входного сопла в водонагревателе.

Предпочтительно на внешней стенке закрытой стороны дефлектора 1 имеется монтажное средство для ручного захвата 5 пользователем, что облегчает монтаж входного сопла в водонагреватель, который обычно происходит через отверстие водонакопителя, в котором размещен нагреватель. В варианте осуществления, показанном на фигурах, монтажное средство 5 представляет собой цилиндрическую втулку, отлитую вместе с дефлектором 1 из того же материала.

Сопло расположено в полости дефлектора 1 и состоит из трубы 2 наконечника, прикрепленной неподвижно к стенке дефлектора 1. Согласно изобретению, труба 2 наконечника смещена от геометрического центра отверстия дефлектора 1 к его боковой стенке. В предпочтительном варианте осуществления труба 2 наконечника соприкасается и прикреплена неподвижно к стенке дефлектора 1. Варианты крепления представляют собой зажим, рельсы, соответствующие по форме выступы и пазы трубы 2 наконечника и дефлектора 1, и другие, известные из уровня техники способы разъемного соединения. Указанные способы крепления могут осуществляться путем крепления к внутренней стороне боковой стенки дефлектора 1, к внешней стороне боковой стенки дефлектора 1 или одновременно к внешней и внутренней стороне стенки дефлектора 1. В случае крепления к внешней стороне боковой стенки дефлектора 1 крепежные элементы трубы 2 наконечника расположены на большем расстоянии, чем в случае крепления к внутренней стороне боковой стенки дефлектора 1. Для этого применяют удлинитель, который идет от периферии трубы 2 наконечника и выходит за периферию дефлектора 1, где расположен соответственно зажим, рельса, паз или выступ трубы 2 наконечника, в сторону свода дефлектора 1, так что, когда труба 2 наконечника вставляется в дефлектор 1, наконечник входит в соответствующий

зажим, рельсу, паз или выступ дефлектора 1. В качестве альтернативы труба 2 наконечника может быть выполнена как единое целое с боковой стенкой дефлектора 1.

Один конец трубы 2 наконечника соединен со штуцером 3, который представляет собой трубковидное тело. Штуцер 3 соединен со стопорным элементом 4 на своем свободном конце с возможностью фиксации стопорного элемента 4 к штуцеру 3. В предпочтительном варианте осуществления труба 2 наконечника монолитно соединена со штуцером 3, а штуцер 3 соединен со стопорным элементом 4 с помощью разъемного соединения. Стопорный элемент 4 представляет собой монолитное цилиндрическое тело со скругленной периферией на одном конце, которая расходится в сторону от тела и служит в качестве упора, и на другом конце стопорный элемент 4 имеет два или больше шарнирных выступов, которые входят в штуцер 3. Выступы выполнены в большей близости к центральной оси тела стопорного элемента 4 по сравнению с тем, как само цилиндрическое тело находится относительно этой оси, образуя ступенчатый край. Каждый из выступов имеет выступающий зубец для сцепления с соответствующим пазом, выполненным внутри штуцера 3, при этом все зубцы лежат в одной плоскости по горизонтали. Во избежание неправильного монтажа стопорного элемента 4 расстояние между ступенчатым краем по меньшей мере одного выступа и его выступающим зубцом меньше расстояния между ступенчатым краем других выступов и их выступающими зубцами. В качестве альтернативы, труба 2 наконечника соединена разъемным соединением со штуцером 3, а штуцер 3 монолитно соединен со стопорным элементом 4. В третьем варианте осуществления труба 2 наконечника, штуцер 3 и стопорный элемент 4 соединены разъемным соединением. Все элементы сопла, которые разъемно соединены друг с другом, могут быть соединены непосредственно друг с другом или иметь дополнительные уплотнительные детали, такие как уплотнительные кольца.

В зависимости от конструкции входной трубы водонагревателя и, в частности, от ее длины, штуцер 3 может быть разной длины и диаметра. В случае горизонтально расположенных водонагревателей с нижней подачей воды входная труба обычно короче, чем у водонагревателей с вертикальным расположением, и, соответственно, штуцер у горизонтальных водонагревателей короче штуцера у вертикальных водонагревателей.

Как показано на фигуре 1, входное сопло характеризуется параметрами V1, V2, V3 и H1. После подачи вода проходит через штуцер 3, имеющий диаметр V1. Оттуда вода

проходит в трубу 2 наконечника диаметром V_2 , затем – внутрь дефлектора 1, преодолевая расстояние H_1 между выходом трубы 2 наконечника и сводом дефлектора 1, и проходит через пространство между трубой 2 наконечника и противоположной боковой стенкой дефлектора 1, характеризующееся сечением V_3 . Верхний конец трубы 2 наконечника открыт в направлении закрытого свода дефлектора 1, так что вода из трубы 2 наконечника плавно подается вверх к закрытому своду дефлектора 1, что позволяет предотвратить завихрение потока. Чтобы выходящий из входного сопла поток воды не завихрялся, его скорость должна быть убывающей. Это достигается путем последовательного увеличения диаметров и/или сечений, через которые проходит вода, или путем отдаления препятствий, с которыми она сталкивается. В частности, в одном варианте осуществления входное сопло имеет диаметр V_2 трубы наконечника, который больше диаметра V_1 штуцера. В другом варианте осуществления входное сопло имеет сечение между трубой наконечника и противоположной боковой стенкой дефлектора V_3 , которое больше диаметра и, соответственно, сечения V_2 трубы наконечника. В третьем варианте осуществления входное сопло имеет расстояние H_1 между выходом трубы наконечника и сводом дефлектора, которое больше диаметра V_2 трубы наконечника. В предпочтительном варианте осуществления входное сопло выполнено со следующими соотношениями:

- диаметр V_2 трубы наконечника больше диаметра V_1 штуцера;
- сечение между трубой наконечника и противоположной боковой стенкой дефлектора V_3 больше диаметра и, соответственно, сечения V_2 трубы наконечника;
- расстояние H_1 между выходом трубы наконечника и сводом дефлектора больше диаметра V_2 трубы наконечника.

Дефлектор 1 должен быть изготовлен из материала, устойчивого по меньшей мере к температуре до 130°C , а сопло должно быть изготовлено из материала, устойчивого по меньшей мере к температуре до 80°C , поскольку нормальная рабочая температура в водонагревателе составляет 75°C . Таким образом, входное сопло будет выдерживать условия эксплуатации в водной среде водонагревателя и не изменит свою форму из-за рабочего давления и нормальной рабочей температуры в изделии. Также исключается загрязнение воды в водонагревателе в результате возможного разрушения входного сопла из-за неподходящего материала изготовления. Все материалы должны быть пригодны для контакта с питьевой водой. Предпочтительными материалами являются стеклонаполненная пластмасса для изготовления дефлектора и пластмасса без

наполнителей, повышающих ее термостойкость и прочность, для изготовления сопла. Обе части могут быть изготовлены из одного и того же материала, например, из стеклонеполненной пластмассы или из пластмассы без наполнителей, повышающих ее термостойкость. Типичными вариантами стеклонеполненных пластмасс являются стеклонеполненный полиамид или полипропилен. Альтернативными вариантами изготовления деталей входного сопла являются металлический материал, предпочтительно устойчивый к коррозии, стекло или АБС-пластик.

Входное сопло согласно изобретению, подходит для водонагревателей с нижней подачей воды. В них и труба подачи холодной воды, и труба б отвода горячей воды установлены в нижней части водонагревателя. Эти водонагреватели можно устанавливать, как на стену, так и на пол. Водонагреватели могут иметь горизонтальные или вертикальные водонакопители.

Монтаж входного сопла согласно предпочтительному варианту осуществления изобретения состоит из следующих этапов:

- захват пользователем монтажного средства для захвата 5 входного сопла;
- вставление сопла без стопорного элемента 4 в водонакопитель через отверстие водонакопителя, через которое вставляется нагреватель;
- вставление сопла отверстием дефлектора 1 вниз в предварительно сделанное для него отверстие в стенке водонакопителя;
- монтаж штуцера 3 сопла к трубе подачи холодной воды водонагревателя;
- фиксирование сопла к водонакопителю путем монтажа стопорного элемента 4 к трубе подачи холодной воды водонагревателя и прикрепления стопорного элемента 4 к соплу.

В случае водонагревателя с вертикальным водонакопителем входное сопло расположено так, что сторона дефлектора 1, рядом с которой расположено сопло, обращена к боковой стенке водонагревателя, а противоположная сторона дефлектора 1 обращена к центральной вертикальной оси водонакопителя так, чтобы поток воды предпочтительно был направлен к центральной оси водонакопителя, как показано на фигуре 5. Нижний край дефлектора 1 расположен на расстоянии от 5 до 20 мм от дна водонакопителя. Выбор этого расстояния для каждого индивидуального конструктивного решения зависит от:

- общей высоты дефлектора 1;
- диаметров дефлектора 1;

- конструкции и диаметров сопла.

Цель состоит в том, чтобы вода, выходящая из дефлектора 1, не завихрялась после выхода из внутреннего пространства дефлектора 1, т.е. комбинация вышеуказанных параметров и описанного расстояния может привести к уменьшению или увеличению скорости воды, чтобы избежать ее завихрения из-за скорости и/или контакта с дном водонакопителя. В предпочтительном варианте осуществления расстояние от дна водонакопителя составляет 9 мм.

В одном варианте осуществления водонагревателя с вертикальным водонакопителем с входным соплом, показанным на фигуре 2, часть дна водонакопителя, расположенная ниже и рядом с соплом, выполнена плоской, чтобы облегчить сварку труб водонагревателя. В качестве альтернативы водонакопитель может не иметь такой плоской части.

В случае водонагревателя с горизонтальным водонакопителем входное сопло расположено так, чтобы сторона дефлектора 1, рядом с которой расположено сопло, была обращена к боковой стенке водонагревателя, а противоположная сторона дефлектора 1 – к центральному поперечному сечению корпуса водонакопителя. Нижний край дефлектора 1 расположен на расстоянии от 10 мм до 30 мм от дна водонакопителя. В случае водонагревателей с горизонтальным водонакопителем, как и в случае водонагревателей с вертикальным водонакопителем, выбор этого расстояния направлен на то, чтобы избежать завихрения воды после выхода из дефлектора 1, и, соответственно, каждое индивидуальное конструктивное решение зависит от:

- общей высоты дефлектора 1;
- диаметров дефлектора 1;
- конструкции и диаметров сопла.

В предпочтительном варианте осуществления расстояние от дна водонакопителя составляет 21 мм.

Во время нормальной работы водонагревателя, согласно изобретению, благодаря соплу направление и скорость холодной воды в водонакопителе регулируются, обеспечивая ее спокойное и равномерное распределение и создание устойчивой стратификации. Устойчивая стратификация выражается в слабых конвективных движениях и перемешивании из-за турбулентных узлов воды, а также в создании четко определенных слоев стратификации с более низкими и более высокими температурами. В связи с тем, что нижняя часть сопла выходит за периферию дефлектора 1, как

показано на фигуре 1, между дефлектором 1 и дном водонакопителя обеспечивается оптимальное расстояние А, чтобы гарантировать стабильную стратификацию и, соответственно, высокий коэффициент использования полезного объема водонагревателя. Фиксация сопла к водонакопителю не позволяет струе подаваемой воды протолкнуть входное сопло внутрь водонакопителя, а также не позволяет свободно двигаться входному соплу, что может привести к ухудшению коэффициента использования полезного объема водонагревателя.

Для специалистов в данной области техники будет очевидно, что возможны различные модификации входного сопла водонагревателя, которые также входят в объем изобретения, который определен в прилагаемой формуле изобретения. Все части устройства могут быть заменены технически эквивалентными элементами.

Ссылочные номера технических характеристик включены в формулу изобретения исключительно с целью повышения понятности формулы изобретения, и, следовательно, эти ссылочные номера не ограничивают интерпретацию элементов, обозначенных этими ссылочными номерами.

ФОРМУЛА ИЗОБРЕТЕНИЯ

1. Входное сопло с дефлектором (1) и наконечником для водонагревателя с нижним подводом воды в котором дефлектор (1) представляет собой полое тело с отверстием имеющее на своем нижнем конце закрытый свод, расположенный напротив отверстия, и по меньшей мере одну боковую стенку, в полости которой размещен наконечник, состоящий из прикрепленной неподвижно к стенке дефлектора (1) трубы (2) нижний конец которой соединен со штуцером (3), причем на нижнем конце штуцера (3) размещен сквозной стопорный элемент (4), **отличающееся тем**, что труба (2) смещена от геометрического центра отверстия дефлектора (1) к его боковой стенке, причем верхний конец трубы (2) наконечника ориентирован в направлении закрытого свода дефлектора (1).

2. Входное сопло для водонагревателя по п.1, **отличающееся тем**, что дефлектор (1) выполнен в форме колокола, закрытый свод выполнен в виде полусферы или части полусферы, средняя часть дефлектора (1) выполнена в виде цилиндра или расширяющегося усеченного конуса с прямыми или вогнутыми стенками, а часть дефлектора примыкающая к отверстию представляет собой расширяющееся в стороны тело вращения с непрерывной коноидальной периферийной поверхностью, полученной на основе криволинейной вогнутой образующей.

3. Входное сопло для водонагревателя по любому из предшествующих пунктов, **отличающееся тем**, что диаметр V_2 трубы (2) наконечника больше диаметра V_1 штуцера (3).

4. Входное сопло для водонагревателя по любому из предшествующих пунктов, **отличающееся тем**, что сечение V_3 между трубой (2) и противоположной боковой стенкой дефлектора (1) больше диаметра V_2 трубы (2).

5. Входное сопло для водонагревателя по любому из предшествующих пунктов, **отличающееся тем**, что расстояние H_1 между выходом трубы (2) и сводом дефлектора (1) больше диаметра V_2 трубы (2).

6. Входное сопло для водонагревателя по любому из предшествующих пунктов, **отличающееся тем**, что труба (2) наконечника неразъемно соединена со штуцером (3), а стопорный элемент (4) соединен и зафиксирован с штуцером (3) с помощью разъемного соединения

7. Входное сопло для водонагревателя по любому из предшествующих пунктов, **отличающееся тем**, что труба (2) своей боковой поверхностью прикреплена к боковой

стенке дефлектора (1).

8. Входное сопло для водонагревателя по пп. 1-6, **отличающееся тем**, что труба (2) выполнена как единое целое с боковой стенкой дефлектора (1).

9. Входное сопло для водонагревателя по любому из предшествующих пунктов, **отличающееся тем**, что дефлектор (1) изготовлен из материала, являющегося термостойким по меньшей мере к температурам до 130°C, а наконечник изготовлен из материала, являющегося термостойким по меньшей мере к температурам до 80°C.

10. Входное сопло для водонагревателя по п.9, **отличающееся тем**, что дефлектор (1) изготовлен из стеклонеполненной пластмассы, а сопло изготовлено из пластмассы без наполнителей – материалов, повышающих его термостойкость.

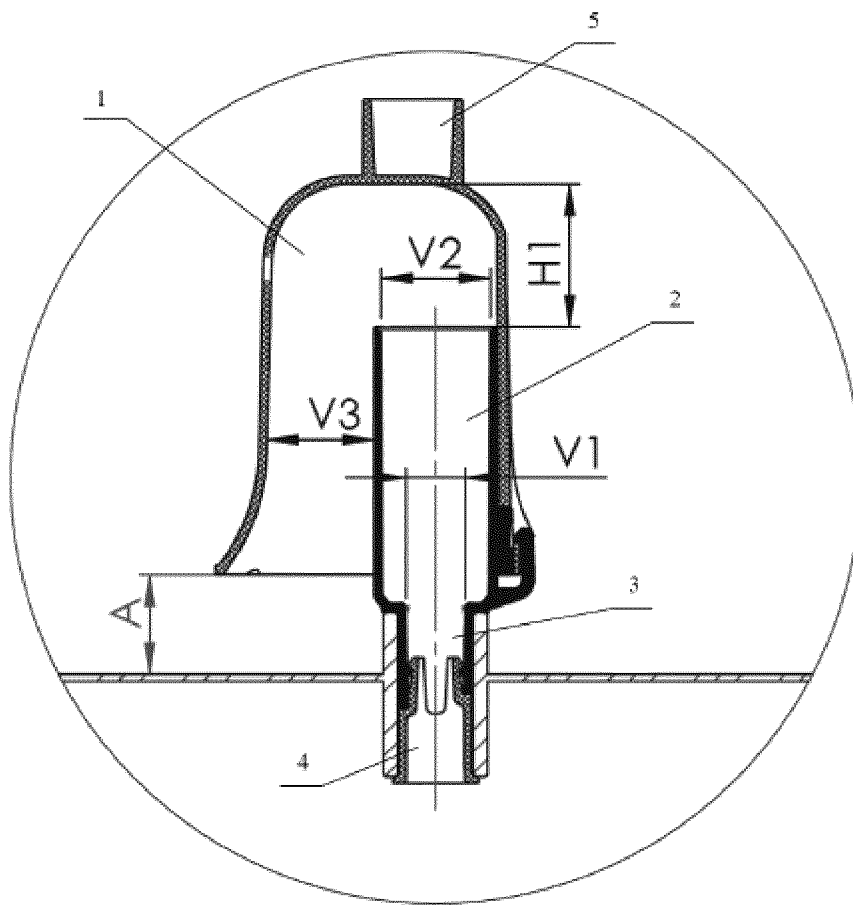
11. Входное сопло для водонагревателя по любому из предшествующих пунктов, **отличающееся тем**, что высота дефлектора (1) составляет по меньшей мере 25 мм, предпочтительно от 84 мм до 120 мм, еще более предпочтительно 120 мм.

12. Входное сопло для водонагревателя по любому из предшествующих пунктов, **отличающееся тем**, что на внешней стенке закрытой стороны дефлектора (1) расположен монтажный элемент (5) для захвата устройства.

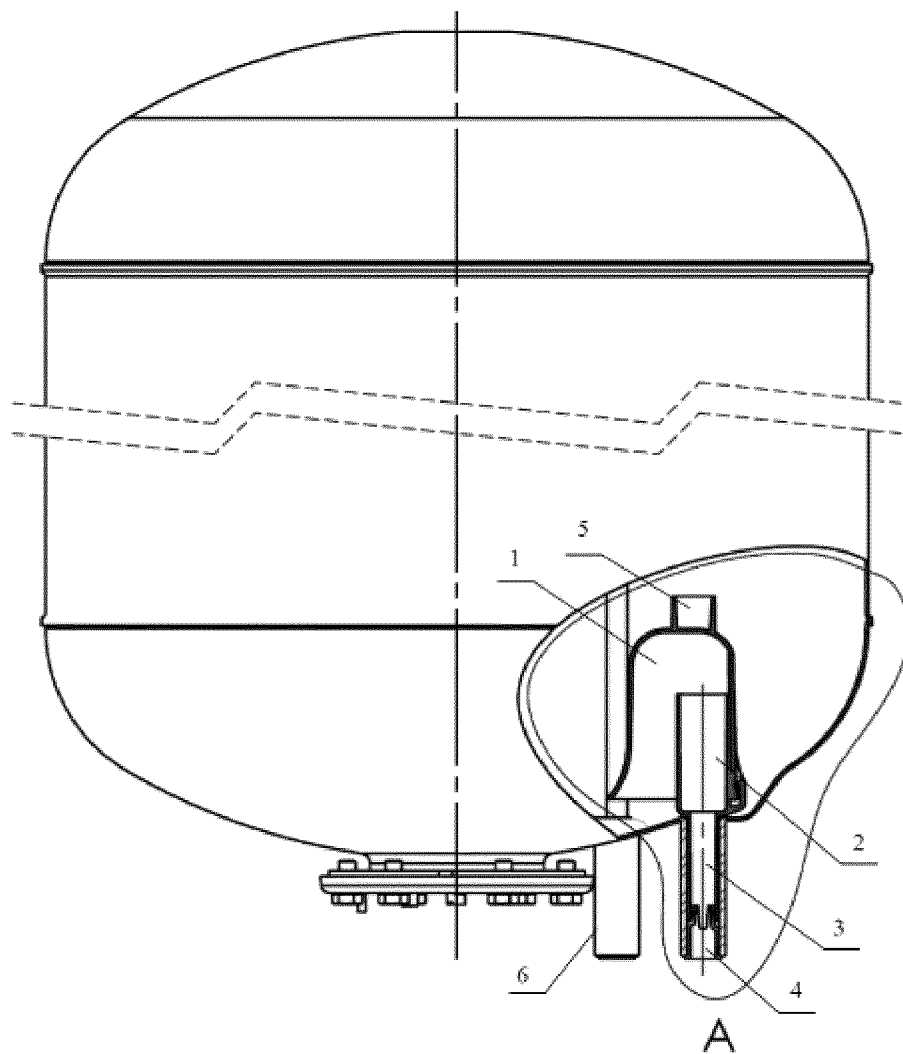
13. Водонагреватель с нижним подводом воды, **отличающийся тем**, что содержит входное сопло по любому из пп. 1-12, установленное внутри водонагревателя на входной трубе для холодной воды отверстием дефлектора (1) вниз.

14. Водонагреватель по п. 13, **отличающийся тем**, что содержит вертикальный водонакопитель, а входное сопло расположено так, что сторона дефлектора (1) к которой смещен наконечник сопла, примыкает к боковой стенке водонагревателя, а противоположная сторона дефлектора (1) обращена к центральной вертикальной оси водонакопителя, при этом нижний край дефлектора (1) расположен на расстоянии от 5 мм до 20 мм, предпочтительно на расстоянии 9 мм от дна водонакопителя.

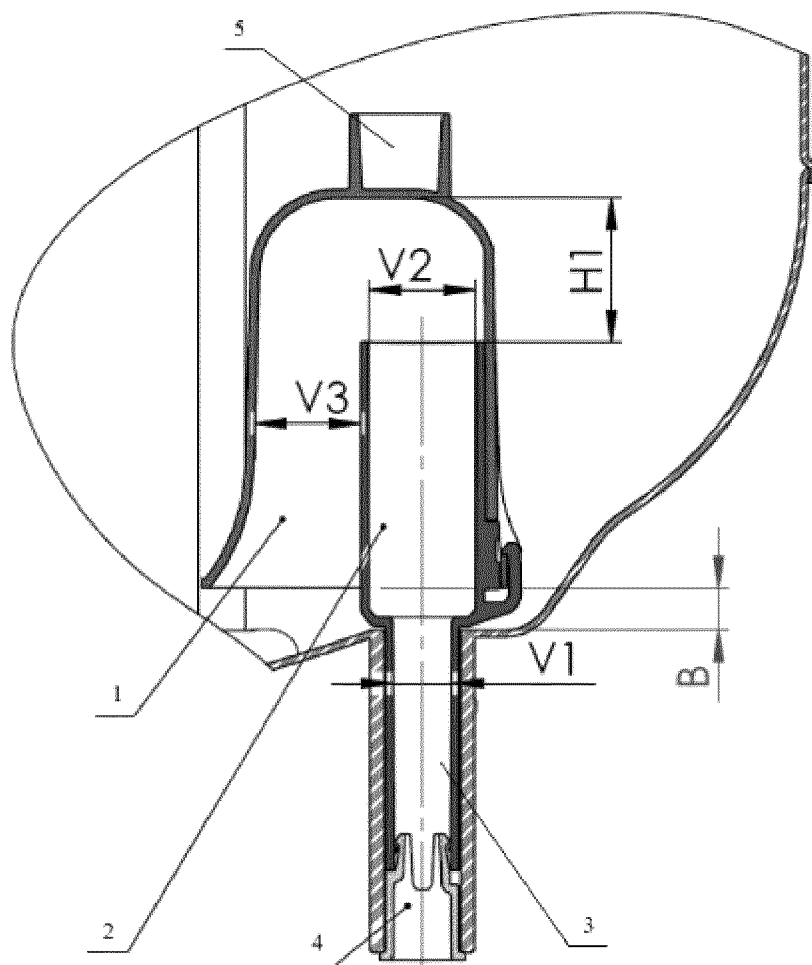
15. Водонагреватель по п. 13, **отличающийся тем**, что содержит горизонтальный водонакопитель, а входное сопло расположено так, что сторона дефлектора (1) к которой смещен наконечник сопла, примыкает к боковой стенке водонагревателя, а противоположная сторона дефлектора (1) обращена к центральному поперечному сечению корпуса водонакопителя, при этом нижний край дефлектора (1) расположен на расстоянии от 10 мм до 30 мм, предпочтительно на расстоянии 21 мм от дна водонакопителя.



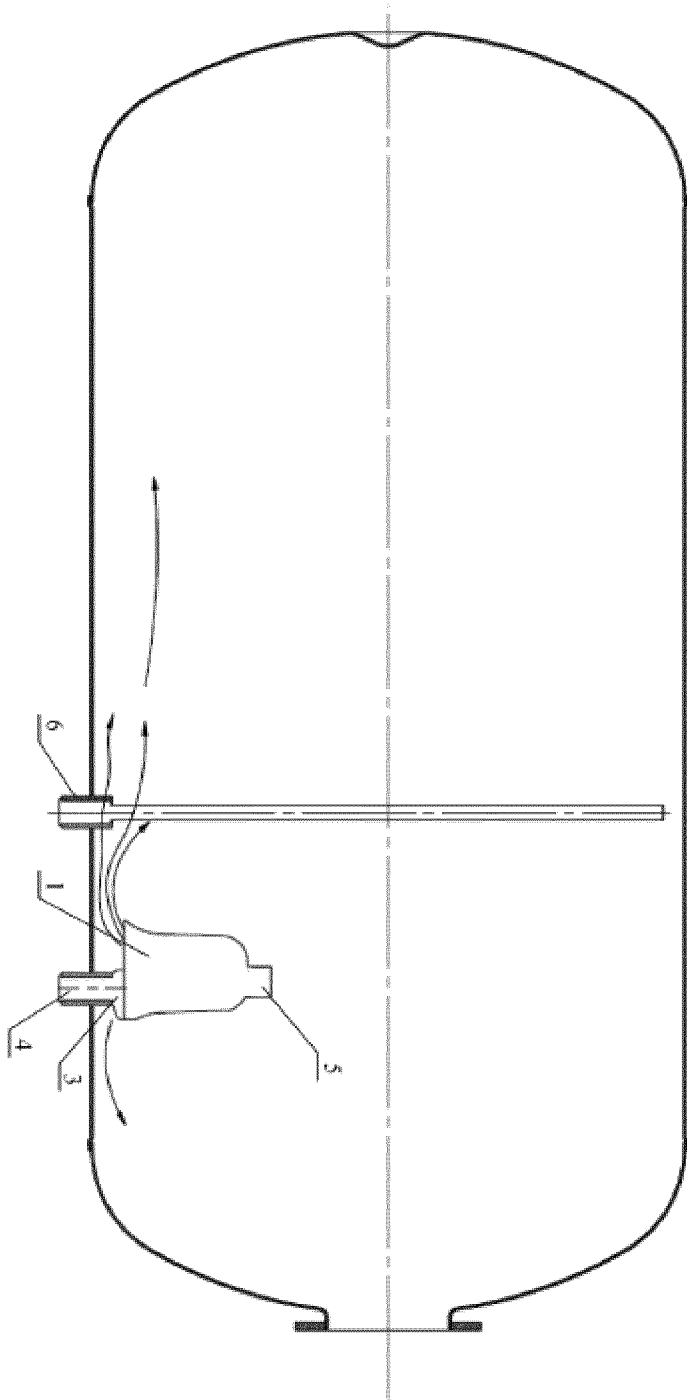
Фигура 1



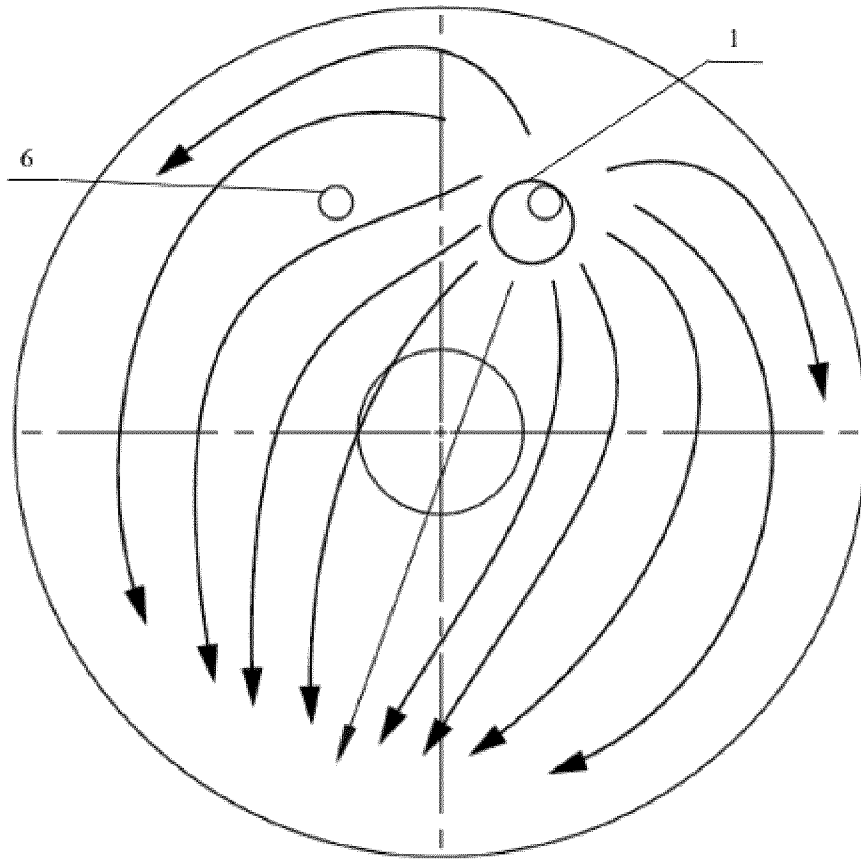
Фигура 2



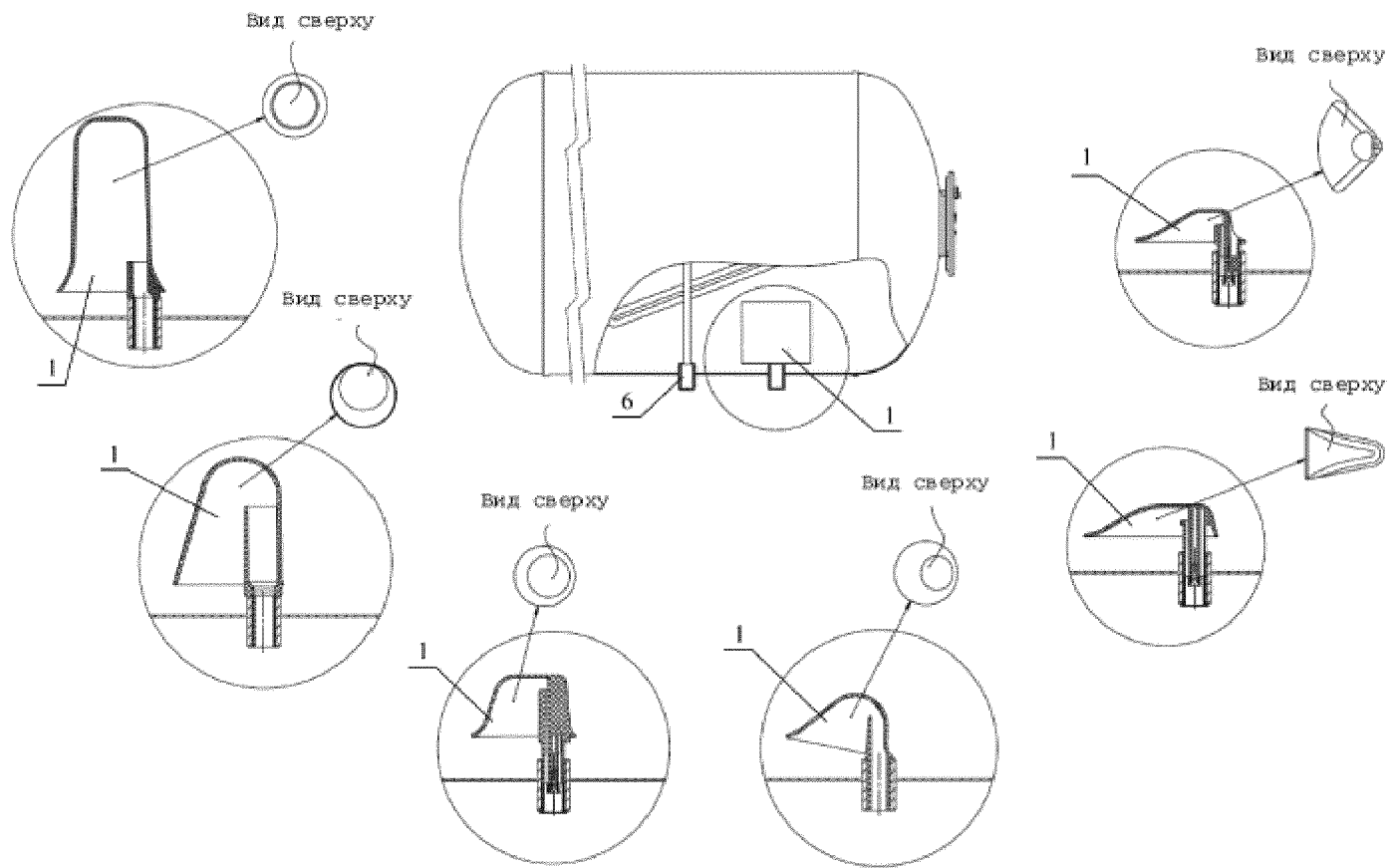
Фигура 3



Фигура 4



Фигура 5



Фигура 6