

(19)



**Евразийское
патентное
ведомство**

(21) **202190958** (13) **A1**

(12) ОПИСАНИЕ ИЗОБРЕТЕНИЯ К ЕВРАЗИЙСКОЙ ЗАЯВКЕ

(43) Дата публикации заявки
2021.07.16

(51) Int. Cl. *A61K 9/70* (2006.01)
B41F 17/36 (2006.01)
A61J 3/00 (2006.01)

(22) Дата подачи заявки
2019.10.11

(54) СПОСОБ ИЗГОТОВЛЕНИЯ ТВЕРДОГО СОСТАВА ДЛЯ ПЕРОРАЛЬНОГО ВВЕДЕНИЯ, СВЯЗАННЫЕ С НИМ ОБОРУДОВАНИЕ И ТВЕРДЫЙ СОСТАВ

(31) 1859441

(72) Изобретатель:

(32) 2018.10.11

**Реннбак Роберт, Леклерк Людовик
(СН)**

(33) FR

(86) PCT/EP2019/077663

(74) Представитель:

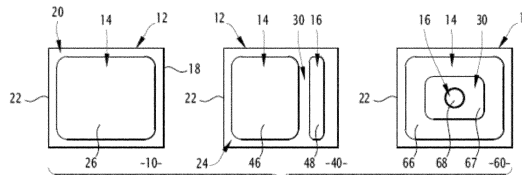
(87) WO 2020/074734 2020.04.16

Медведев В.Н. (RU)

(71) Заявитель:

ФЕРРИНГ Б.В. (NL)

(57) Настоящее изобретение относится к способу изготовления твердого состава (10, 40, 60) для перорального введения, содержащего часть (12), представляющую собой съедобную подложку, на которой осаждена композиция (14), содержащая активный фармацевтический ингредиент. Способ предусматривает следующие стадии: обеспечение жидкого состава, содержащего активный ингредиент и растворитель; затем распыление жидкого состава на подложку (12) и выпаривание растворителя с образованием твердой композиции (14); разделение подложки на множество частей так, чтобы на каждую часть было нанесено количество активного ингредиента, соответствующее предварительно определенному значению; и после стадии распыления измерение количества активного ингредиента, нанесенного на каждую часть, и сравнение с предварительно определенным значением; при этом измерение не предусматривает разрушения твердого состава.



202190958

A1

A1

202190958

ОПИСАНИЕ ИЗОБРЕТЕНИЯ

2420-568147EA/019

СПОСОБ ИЗГОТОВЛЕНИЯ ТВЕРДОГО СОСТАВА ДЛЯ ПЕРОРАЛЬНОГО ВВЕДЕНИЯ, СВЯЗАННЫЕ С НИМ ОБОРУДОВАНИЕ И ТВЕРДЫЙ СОСТАВ

Настоящее изобретение относится к способу изготовления твердого состава для перорального введения, при этом указанный твердый состав содержит часть, представляющую собой съедобную подложку, на которой осаждена первая композиция, предусматривающая первый фармацевтический активный ингредиент, при этом указанный способ предусматривает следующие стадии: получение съедобной подложки в форме пленки; обеспечение первого жидкого состава, содержащего первый фармацевтический активный ингредиент и растворитель; затем распыление первого жидкого состава на пленку и выпаривание растворителя таким образом, чтобы образовалась первая твердая композиция, осажденная на подложке.

Настоящее изобретение, в частности, относится к твердым составам, предусматривающим распадающуюся в полости рта пленку.

Пероральные фармацевтические формы распадающихся в полости рта пленок, в частности, известны из документов EP 3281625 и US 2017216220. Такие фармацевтические формы, в частности, получают путем распределения по подложке раствора, содержащего фармацевтический активный ингредиент и полимеры, высушивания раствора, что приводит к получению пленки.

Такие варианты осуществления являются подходящими для получения больших количеств лекарственных средств медицинского назначения с однородной дозировкой. Однако представляет интерес получение данного типа лекарственного средства медицинского назначения с индивидуальными особенностями, например, путем приспособления дозировки для каждого пациента.

С этой целью проводили эксперименты в отношении получения пероральных фармацевтических форм путем осаждения активного ингредиента посредством печати струйного типа на подложку. Такие эксперименты, в частности, описаны в следующих документах: Sandler et al., Inkjet Printing of Drug Substances and Use of Porous Substrates-Towards Individualized Dosing *Journal of Pharmaceutical Sciences* 2011, Vol. 100, 3396-3395; Genina et. al., Behavior of printable formulations of loperamide and caffeine on different substrates - effective print density in inkjet printing, *Int. J. Pharm.* 2013, 453(2), 488-97; Alomari et. al., Personalized dosing: Printing a dose of one's own medicine, *International Journal of Pharmaceutics* 2015, 494, 568-577.

Одной из технических задач, связанных с промышленным производством пероральных фармацевтических форм путем нанесения посредством печати, является, в частности, обеспечение контроля дозы активного ингредиента в каждой полученной фармацевтической форме.

Документ EP 3241539 A1 иллюстрирует предшествующий уровень техники, который относится к вышеуказанному. В приведенном документе не раскрывается

измерение количества активного ингредиента без разрушения, а тем более сравнение данного количества (которое не измеряется) с эталонным значением.

Документ EP 3403643 A1 относится, в частности, к разработке композиций, содержащих активный ингредиент. В нем раскрываются измерения, полученные для прототипов таких композиций, с целью подтверждения их состава. Однако в нем не раскрывается измерение, которое будет осуществлено для содержащегося активного ингредиента в результате распыления такой композиции.

Настоящее изобретение направлено на промышленное производство с индивидуальными особенностями лекарственных средств медицинского назначения для перорального введения. Тесты, которые проводили, продемонстрировали, что лекарственные препараты, полученные таким образом, характеризуются стабильностью (и, следовательно, сроком хранения), составляющей по меньшей мере шесть месяцев.

Настоящее изобретение предусматривает распыление жидкостей на поверхности с целью получения требуемых композиций путем высушивания. Оно предусматривает обеспечение контроля распыленных количеств. Для удобства выражения "предварительно определенное количество" и "эталонное количество" применяют взаимозаменяемо для обозначения целевого количества (количества, которое необходимо получить), и такое количество также называют "значение" ("предварительно определенное значение" и "эталонное значение" являются синонимичными "предварительно определенному количеству" и "эталонному количеству").

Настоящее изобретение относится к способу изготовления вышеуказанного типа и, более конкретно, к способу изготовления твердого состава для перорального введения, при этом указанный твердый состав содержит часть, представляющую собой съедобную подложку, на которой осаждена первая композиция, содержащая первый фармацевтический активный ингредиент, при этом указанный способ предусматривает следующие стадии:

- обеспечение съедобной подложки в форме пленки;
- обеспечение первого жидкого состава, содержащего первый фармацевтический активный ингредиент и растворитель; затем
- распыление первого жидкого состава на пленку и выпаривание растворителя таким образом, чтобы образовалась первая твердая композиция, осажденная на подложке.

Указанный способ изготовления дополнительно предусматривает следующие стадии:

- разделение (например, механическое разрезание, разрезание с помощью лазера или разрезание иным способом) пленки на множество частей так, чтобы на каждую часть было нанесено количество (которое может быть указано как Q для данной части) первого активного ингредиента, соответствующее предварительно определенному значению (которое может быть указано как Q_{ref}); т. е. распыление в соответствии со способом регулируют так, чтобы полученное количество Q было как можно ближе к предварительно определенному требуемому значению Q_{ref} (т. е. оно должно

"соответствовать" данному предварительно определенному значению Q_{ref}); и

- после стадии распыления (и, в соответствии с преимущественным вариантом осуществления, после высушивания распыленного состава) измерение количества первого активного ингредиента, нанесенного на каждую часть, и сравнение (данного измеренного количества) с предварительно определенным значением; указанное измерение не приводит к разрушению твердого состава (специалист в данной области техники может выбрать любой традиционный способ измерения без разрушения из доступных, в том числе указанных в описании, которое следует далее).

Указанное сравнение обеспечивает запуск действия (или нескольких действий). Оно обеспечивает осуществление мер по корректировке, таких как разрушение частей, в которых количество активного ингредиента слишком сильно отклоняется от предварительно определенного значения или, если данное количество является недостаточным, распыление дополнительного количества на ту же часть для предотвращения необходимости ее разрушения. Указанное сравнение также обеспечивает возможность (как в качестве альтернативы, так и в совокупности) проверки настройки распыления и, при необходимости, или сообщает о проблеме с настройкой (например, путем запуска сигнала предупреждения посредством звуковой или визуальной сигнализации или путем отправки оповещения, пересылаемого по электронной почте), или производит автоматическую регулировку настройки, или оба варианта, т. е. как сообщает о проблеме с настройкой, так и автоматически регулирует ее. Данное сравнение проводят с помощью электронного устройства, такого как процессор, микроконтроллер, бортовой компьютер или специально предназначенное электронное устройство.

В соответствии с другим преимущественным аспектом настоящего изобретения, способ предусматривает один или несколько из следующих признаков, которые рассматриваются отдельно или в соответствии с любой из технически возможных комбинаций:

- стадию отчета о проблеме с настройкой распыления, если при сравнении измеренного количества с эталонным значением обнаруживается отклонение от нормы (данное сообщение выполняют с помощью электронного устройства, такого как процессор, микроконтроллер, бортовой компьютер или специально предназначенное электронное устройство);

- стадию регулировки настроек распыления в соответствии с указанным сравнением (данную регулировку проводят с помощью электронного устройства, такого как процессор, микроконтроллер, бортовой компьютер или специально предназначенное электронное устройство);

- стадию сравнения с предварительно определенным значением, которое приводит к распределению частей пленки на две группы, способ, дополнительно предусматривающий стадию сортировки, на которой две группы отделяют друг от друга.

- первый жидкий состав, который характеризуется вязкостью от 2 мПа·с до 20 мПа·с и/или поверхностным натяжением от 20 мН/м до 50 мН/м или, в соответствии с

конкретным вариантом осуществления, даже от 25 мН/м до 50 мН/м;

- первый активный ингредиент первого жидкого состава, выбранный из анальгетиков, антигистаминных средств, противовоспалительных средств, противоэпилептических средств и природных, синтетических или полученных с помощью биотехнологии гормонов.

- в соответствии с одним возможным вариантом осуществления, первый жидкий состав дополнительно включает краситель;

- съедобную подложку, которая содержит один или несколько гидролизуемых полимеров, предпочтительно одно или несколько производных целлюлозы,

- стадию распыления первого жидкого состава на первую зону каждой части пленки, при этом способ дополнительно предусматривает следующие стадии: обеспечение второго жидкого состава, содержащего второй растворитель; при этом указанный второй жидкий состав предпочтительно содержит второй фармацевтический активный ингредиент и/или ароматизатор; затем распыление второго жидкого состава на вторую зону пленки и выпаривание второго растворителя таким образом, чтобы образовалась вторая твердая композиция, осажденная на подложке, первую и вторую зоны пленки отделяют друг от друга.

Настоящее изобретение дополнительно относится к твердому составу для перорального введения, полученному с помощью способа, описанного выше, при этом указанный состав содержит часть, представляющую собой съедобную подложку, на которой осаждена по меньшей мере одна композиция, содержащая фармацевтический активный ингредиент.

Настоящее изобретение дополнительно относится к аппарату, предназначенному для непрерывного изготовления твердого состава для перорального введения, выполненному с возможностью осуществления способа, описанного выше, при этом указанный аппарат содержит: устройство, предназначенное для обеспечения съедобной подложки в форме полоски пленки, при этом указанная полоска выполнена с возможностью разделения на несколько частей (путем либо полного, либо прерывистого разрезания каждой части, прерывистого разрезания, например, в форме пунктирного предварительного разреза, что обеспечивает легкое отделение такой части на последующей стадии); устройство, предназначенное для нанесения первого жидкого состава посредством печати; контрольно-измерительное устройство, присоединенное к устройству для нанесения посредством печати, при этом указанное контрольно-измерительное устройство выполнено с возможностью нанесения посредством печати предварительно определенного количества первого жидкого состава на каждую часть подложки; и устройство, предназначенное для измерения количества первого активного ингредиента, нанесенного на каждую часть, без разрушения; при этом контрольно-измерительное устройство содержит средства для сравнения измеренного количества с предварительно определенным значением (соответствующим предварительно определенному количеству, при этом математическое "значение" представляет собой

физическое "количество" и обозначает одно и то же явление) первого жидкого состава.

В соответствии с одним преимущественным аспектом настоящего изобретения, аппарат для изготовления дополнительно содержит устройство для упаковывания по отдельности каждого твердого состава.

Настоящее изобретение будет лучше понятно при прочтении следующего описания, предусмотренного исключительно в качестве неограничивающего примера, и составленного со ссылкой на графические материалы, в которых:

- фиг. 1 представляет собой схематическую иллюстрацию твердых составов в соответствии с первым, вторым и третьим вариантами осуществления настоящего изобретения;

- фиг. 2 представляет собой схематическую иллюстрацию аппарата для изготовления в соответствии с одним из вариантов осуществления настоящего изобретения, который обеспечивает получение твердых составов, представленных на фиг. 1;

- фиг. 3 представляет собой подробное представление съедобной подложки, которую можно применять в аппарате, представленном на фиг. 2; и

- фиг. 4 представляет собой логическую схему, которая демонстрирует стадии способа изготовления твердых составов, представленных на фигуре 1, в соответствии с одним из вариантов осуществления настоящего изобретения.

На фиг. 1 продемонстрированы первый твердый состав 10, второй твердый состав 40 и третий твердый состав 60, предназначенные для перорального введения, в соответствии с первым, вторым и третьим вариантами осуществления настоящего изобретения соответственно.

Первый твердый состав 10, второй твердый состав 40 и третий твердый состав 60 будут описаны одновременно далее в данном документе, при этом общие элементы обозначены одинаковыми ссылочными номерами.

Такие твердые составы получают путем распыления. В соответствии с одним возможным вариантом осуществления, распылением управляют посредством устройства управления распылением, которое получает вводимые данные (или "настраиваемое значение", или "настраиваемое количество").

В соответствии с одним возможным вариантом осуществления, исходное настраиваемое значение устанавливают на предварительно определенное значение. Это значит, что данное настраиваемое значение в начале способа равняется предварительно определенному количеству (значению), которое подлежит распылению.

В соответствии с альтернативным и преимущественным вариантом осуществления, исходное настраиваемое значение указывается относительно данного предварительно определенного значения только с иллюстративной целью. Более того, не обязательно применять такое же числовое значение для исходных настроек и для предварительно определенного значения, главное - это обеспечить возможность интерпретации применяемого числового значения в качестве настраиваемого значения с целью

обеспечения возможности определения того, что его исходное значение, каким бы оно ни было, соответствует предварительно определенному значению, и интерпретации его последующего значения.

Например, если распыление осуществляют с применением методики печати, то в соответствии с одним возможным вариантом осуществления, распыленное количество определяют в соответствии с настройкой распыления, которая соответствует разрешению печати (которое может быть указано как RES). Для заданного участка, подлежащего печати, каждое значение разрешения соответствует распыленному количеству, и наоборот. Чем выше разрешение, тем больше печатают точек и, следовательно, распыляют большее количество. Разрешение печати можно настраивать по количеству напечатанных точек на единицу расстояния (например, в точках на дюйм, DPI), в результате чего одинаковое разрешение можно применять в обоих направлениях печати (при 2D-печати). В данном примере в таком случае настройка распыления представляет собой параметр RES (такой как разрешение, составляющее 350 DPI), при этом данный параметр соответствует предварительно определенному количеству, подлежащему распылению.

В улучшенной версии данного примера настройка включает в качестве параметра (в дополнение к разрешению RES) число проходов NBP. Таким образом, в способе осуществляют печать на один и тот же участок NBP – 1 раз с максимальным разрешением и осуществляют печать NBP-й раз на этот же участок с разрешением RES, указанным в настройке, с целью повышения максимального количества, которое можно распылить. В данном случае настройка распыления представляет собой пару параметров {RES, NBP}, где $NBP \geq 2$ (случай с $NBP=1$ является эквивалентным примеру из предыдущего абзаца, в котором не указано число проходов, и осуществляют только один проход), при этом данная пара соответствует предварительно определенному количеству, подлежащему распылению.

В соответствии с другим примером, настройка распыления представляет собой число N битов (т. е. число, которое может принимать 2^N значений от 0 до 2^{N-1} , например, 1024 значений от 0 до 1023 для $N=10$), изначально представляющее собой предварительно определенное значение. Например, если предварительно определенное значение может колебаться в диапазоне значений от VP_{min} (например, $VP_{min}=10$ мг) до VP_{max} (например, $VP_{max}=2000$ мг), то настройка для предварительно определенного значения VP может быть изначально установлена на целое число, самое близкое к значению $(2^{N-1}) \times (VP - VP_{min}) / (VP_{max} - VP_{min})$. Например, для указанных выше иллюстративных числовых значений предварительно определенное значение, составляющее 400 мг, обеспечит в результате исходную настройку распыления, составляющую:

$1023 \times (400 - 10) / (2000 - 10) = 200$, т. е. 0xC8h в шестнадцатеричной системе исчисления и 0x11001000b в двоичной системе исчисления.

Значение N более 10 обеспечивает возможность представить настройку распыления с более высокой точностью. Чем ниже значение N, тем менее точная

настройка; чем выше значение N, тем более точная настройка.

Твердый состав 10, 40, 60 включает подложку 12 и первую композицию 14, осажденную на указанной подложке. Во втором и третьем вариантах осуществления твердый состав 40, 60 дополнительно включает вторую композицию 16, осажденную на подложке 12.

Подложка 12 представляет собой съедобную подложку, которая принимает форму пленки 18. Предпочтительно подложка 12 представляет собой распадающуюся в полости рта подложку. Предпочтительно подложка 12 не содержит никаких активных ингредиентов. Предпочтительно подложка 12 характеризуется рН, приведенным в соответствие с активным ингредиентом так, что улучшает сохранение активного ингредиента в течение некоторого времени. В соответствии с одним возможным вариантом осуществления, подложку 12 получают из одного или нескольких вспомогательного(вспомогательных) вещества(веществ), модифицирующего(модифицирующих) рН, такого(таких) как лимонная кислота или разбавленная фосфорная кислота (как проиллюстрировано ниже в примерах состава), с получением кислотного рН. Можно применять другие вспомогательные вещества для получения основного рН.

Более предпочтительно подложка 12 содержит один или несколько растворимых в воде полимеров. Еще более предпочтительно указанные растворимые в воде полимеры выбраны из производных целлюлозы, таких как гидроксипропилцеллюлоза (НРС), гидроксипропилметилцеллюлоза (НРМС), карбоксиметилцеллюлоза натрия (СМС-Na) или гидроксипропилцеллюлоза (НЕС); производных поливинила, таких как поливинилпирролидон (PVP), поливинилацетат (PVA) или сополимеры PVP и PVA; природных камедей, таких как виды ксантановой камеди или виды аравийской камеди; альгинатов, в частности, альгината натрия; видов каррагенановой камеди, таких как йота- или лямбда-каррагенаны; крахмалов, таких как кукурузный крахмал, гороховый крахмал или прежелатинизированные крахмалы; пектинов с высокой степенью эстерификации; желатинов типа В; декстринов; пуллуланов.

Еще более предпочтительно подложка 12 содержит одно или несколько производных целлюлозы, таких как гидроксипропилцеллюлоза, гидроксипропилметилцеллюлоза, карбоксиметилцеллюлоза натрия или гидроксипропилцеллюлоза.

Необязательно подложка 12 дополнительно содержит ароматизатор и/или подсластитель, природный, такой как фруктоза, или синтетический, такой как ацесульфам калия.

Необязательно подложка 12 дополнительно содержит вещество, повышающее выделение слюны, такое как лимонная или яблочная кислота; или тальк ($Mg_3Si_4O_{10}(OH)_2$), и/или краситель, такой как оксид титана (не предпочтительный из-за его возможной канцерогенности).

Пленка 18, образующая подложку 12, предпочтительно характеризуется толщиной,

составляющей от 80 мкм до 500 мкм и предпочтительно от 80 мкм до 120 мкм, но, в соответствии с одним возможным вариантом осуществления, от 200 мкм до 500 мкм. В соответствии с одним возможным вариантом осуществления, пленка 18 разработана с возможностью растворения во рту пациента за менее чем три минуты или в преимущественном варианте осуществления за менее чем 30 секунд.

Подложка 12 включает первую поверхность 20 и вторую противоположную поверхность, ограниченные контуром 22. Только первая поверхность 20 является видимой на фиг. 1.

Контур 22 определяет поверхность 24 подложки 12. Предпочтительно поверхность 24 выбирают так, чтобы обеспечить абсорбцию в полости рта при одном введении твердого состава 10, 40, 60. Поверхность 24 составляет, например, от 0,5 см² до 10 см². В вариантах осуществления, продемонстрированных на фиг. 1, контур 22 имеет форму квадрата, длина сторон которого составляет приблизительно 2 см. В качестве альтернативы, контур 22 может принимать другие формы, например, прямоугольную, многоугольную, круглую или овальную.

Поверхность 24 включает первую зону 26, 46, 66, на которой осаждена первая композиция 14.

Первая композиция 14, в частности, содержит первый фармацевтический активный ингредиент. Настоящее изобретение в основном относится к активным ингредиентам с относительно низкими значениями концентрации, такими, которые можно достичь путем распыления малого количества жидкой композиции на подложку. Аналогично, настоящее изобретение в основном относится к соединениям, растворимым в воде или в относительно нетоксичных растворителях. В соответствии с одним возможным вариантом осуществления, первая композиция ограничена первым активным ингредиентом, за исключением любого другого продукта (вспомогательного вещества и т. д.).

Первый активный ингредиент представляет собой, например, анальгетик, антигистаминное средство, противовоспалительное средство, противоэпилептическое средство или природный, синтетический или полученный с помощью биотехнологии гормон.

Первый активный ингредиент может быть выбран из широкого диапазона соединений, в том числе как малых, так и больших молекул. Предпочтительно первый активный ингредиент представляет собой пептид, такой как десмопрессин (1-дезамино-8-d-аргинин-вазопрессин).

Необязательно первая композиция 14 также содержит первый краситель, который позволяет увидеть невооруженным глазом ее нанесение на подложку 12 и который также обеспечивает на предыдущих стадиях возможность измерения посредством колориметрии. Первый краситель, например, выбран из пищевых красителей, таких как эритрозин или желтый закат.

Первая зона 26, 46, 66 размещена на первой поверхности 20 подложки 12. В первом и втором вариантах осуществления первая зона 26, 46 имеет квадратную или

прямоугольную форму. В третьем варианте осуществления первая зона 66 имеет по сути кольцевую форму, ограничивающую центральное пространство 67. Можно рассматривать другие формы для первой зоны, при этом указанные формы, например, соответствуют визуальному изображению или декоративному рисунку.

Каждый из второго твердого состава 40 и третьего твердого состава 60 дополнительно включает вторую зону 48, 68, на которой осажена вторая композиция 16.

Вторая композиция 16, например, содержит второй фармацевтический активный ингредиент и/или ароматизатор, при этом указанный ароматизатор, например, выбран из ароматизаторов, применяемых в пищевой промышленности. Необязательно вторая композиция 16 также содержит второй краситель, который позволяет увидеть невооруженным глазом ее нанесение на подложку 12.

Первая зона 46, 66 и вторая зона 48, 68 предпочтительно отделены друг от друга, т. е., они не перекрываются. Более предпочтительно пространство 30 размещено между указанными первой зоной 46, 66 и второй зоной 48, 68. Это является преимущественным, поскольку предотвращает миграцию продуктов между разными участками (их возможное смешивание в ином случае может привести к снижению срока хранения).

В соответствии с одним из вариантов осуществления, например, в случае второго состава 40, первая зона 46 и вторая зона 48 размещены бок о бок.

В соответствии с другим альтернативным вариантом осуществления, первая и вторая зоны размещены одна вокруг другой. В частности, в третьем твердом составе 60 вторая зона 68 размещена в центральном пространстве 67, ограниченном первой зоной 66.

Во втором твердом составе 40 и третьем твердом составе 60, продемонстрированных на фиг. 1, вторая зона 48, 68 расположена на первой поверхности 20 подложки 12, как и первая зона 46, 66. В качестве альтернативы, которая не продемонстрирована, первая и вторая зоны размещены на двух противоположных поверхностях подложки 12.

Осаждение первой композиции 14 и второй композиции 16 на две зоны, отделенные друг от друга, обеспечивает возможность устранить риск химического взаимодействия между указанными композициями, что улучшает стабильность твердого состава 40, 60. В качестве альтернативы, которая не продемонстрирована, твердый состав включает по меньшей мере три композиции, предпочтительно нанесенные на три различные зоны подложки.

Как будет описано в данном документе далее, каждая из первой композиции 14 и второй композиции 16 образована путем распыления микрокапель жидкого состава, содержащего растворитель, на подложку 12, затем путем выпаривания указанного растворителя. Следовательно, первая композиция 14 и вторая композиция 16 содержат все компоненты соответствующих жидких составов, за исключением летучих компонентов.

В соответствии с преимущественным вариантом осуществления, распыление проводят с помощью пьезоэлектрического устройства. В качестве альтернативы, можно применять, например, термическое устройство. В последнем случае, однако, можно

применять только те активные ингредиенты, которые не разрушаются при нагревании термического устройства, и распыление часто является менее точным.

"Микрокапли" означают капли с размером, который может варьироваться от приблизительно 10^{-12} л до приблизительно 10^{-6} л.

На фиг. 2 продемонстрирован аппарат 100, который обеспечивает возможность изготовления твердого состава 10, 40, 60, описанного выше.

Аппарат 100 содержит набор соединенных устройств, где каждое из указанных устройств обеспечивает осуществление стадии способа изготовления твердого состава 10, 40, 60. Такой способ будет описан далее.

Аппарат 10, в частности, содержит: устройство 102, предназначенное для обеспечения пленки 18; устройство 104 для нанесения посредством печати; устройство 106 для высушивания; устройство 108 для анализа; устройство 110 для сортировки и устройство 111 для упаковки. В соответствии с одним возможным вариантом осуществления, пленку 18 получают путем горячей экструзии или 3D-печати полимерной смолы. Аппарат 100 дополнительно содержит электронный блок 112 управления, такой как компьютер, присоединенный к указанным устройствам. Блок 112 управления содержит программу 114, которая обеспечивает возможность выполнения способа изготовления, описанного далее.

Устройство 102 подачи включает полосу 120 пленки 18, частично продемонстрированную на фиг. 3. В альтернативном варианте осуществления устройство, предназначенное для изготовления пленки 18, непосредственно присоединено к устройству 102 подачи. В соответствии с одним возможным осуществлением данного альтернативного варианта осуществления, в устройстве для изготовления реализуют стадию разделения пленки 18 на множество частей путем изготовления разделенной пленки (например, предварительно разрезанной пленки).

Пленку 18, например, получают путем горячей экструзии полимерной смолы или путем распределения такой смолы по подложке с последующим высушиванием.

В аппарате 100, представленном на фиг. 2, полоска 120 намотана вокруг своей оси в форме ролика 122. Предпочтительно ролик 122 дополнительно включает поддерживающую ленту 124, совместно намотанную с полоской 120. Устройство 102 подачи дополнительно включает средства для опустошения ролика 122.

В соответствии с альтернативой, которая не продемонстрирована, ролик заменен набором листов, распределенных загрузочным устройством.

Считается, что размотанная полоска 120 протягивается в основном вдоль продольного направления X, а также вдоль поперечного направления Y. В продолжении описания термины "вход", "выход", "выше по ходу движения", "ниже по ходу движения" относятся к протягиванию в аппарате 100 вдоль продольного направления X.

В варианте осуществления, продемонстрированном на фиг. 2 и 3, полоску 120 предварительно разрезают на части 12, при этом предполагается, что каждая часть образует подложку 12 твердого состава 10, 40, 60. В начале способа части 12

прикрепляются друг к другу в результате присутствия поддерживающей ленты 124.

Как продемонстрировано на фиг. 3, части 12 полоски 120 выравнены вдоль продольного направления X и поперечного направления Y. Вдоль поперечного направления полоска 120, например, включает от трех до ста выравненных частей 12.

Устройство 104 для нанесения посредством печати включает первый модуль 130 печати и второй модуль 132 печати, при этом предполагается, что они наносят первую композицию 14 и вторую композицию 16 на подложку 12 соответственно.

Каждый модуль 130, 132 печати включает: печатающую головку 134; емкость 136; трубу 138, соединяющую указанную головку с указанной емкостью; и насос 140, размещенный на указанной трубе.

Емкость 136 каждого из первого модуля 130 печати и второго модуля 132 печати, соответственно, содержит первый жидкий состав 144 и второй жидкий состав 146, что, соответственно, обеспечивает получение первой композиции 14 и второй композиции 16. Предпочтительно емкость 136 оснащена устройством, предназначенным для встряхивания жидкого состава. Предпочтительно изготовление жидкого состава 144, 146 выполняют непосредственно в емкости 136 незадолго до запуска устройства 104 для нанесения посредством печати.

В соответствии с преимущественным вариантом осуществления, первый жидкий состав включает регулятор pH для улучшения сохранности активного ингредиента. В соответствии с одним возможным вариантом осуществления (который может быть описан как статичный) регулятор pH включают в первый жидкий состав, например, во время его получения, и не позднее того момента, когда емкость заполняют первым жидким составом. В соответствии с другим вариантом осуществления (который может быть описан как динамичный), регулятор pH добавляют к жидкому составу в емкости 136 после измерения pH (например, с применением в емкости pH-зонда). В зависимости от результата измерения pH, насос (или другое устройство введения) активируют для добавления подходящего объема кислотного или основного раствора для корректирования pH. В соответствии с одним возможным вариантом осуществления, способ предусматривает методику регулировки pH, подобную любой из следующих для регулировки настройки распыления (путем применения одного или нескольких пороговых значений pH, с помощью которых можно представить положительные или отрицательные отклонения от требуемого pH, при этом каждое пороговое значение является пригодным для запуска действия, представляющего собой регулировку).

Печатающая головка 134 каждого из первого модуля 130 печати и второго модуля 132 печати выполнена с возможностью распыления микрокапель жидкого состава 144, 146 на пленку 18. Печатающая головка 134 предпочтительно представляет собой печатающую головку термического или пьезоэлектрического типа, более предпочтительно пьезоэлектрического типа. Такие печатающие головки, в частности, представлены на рынке компаниями Konica Minolta и Fujifilm Dimatix.

В соответствии с альтернативой, которая не продемонстрирована, каждый модуль

печати дополнительно включает буферный резервуар, установленный между трубкой 138 и печатающей головкой 134. Указанная печатающая головка непосредственно присоединена к резервуару с буфером.

Помимо ранее упомянутых компонентов первой композиции 14 или второй композиции 16, жидкий состав 144, 146 содержит по меньшей мере один растворитель и необязательно вспомогательные вещества.

Поскольку предполагается, что твердый состав 10, 40, 60 регулируют, по меньшей мере один растворитель жидкого состава 144, 146 предпочтительно характеризуется токсичностью от низкой до отсутствующей, например, соответствующей 3 классу по ИСН. Аналогично, по меньшей мере один растворитель жидкого состава 144, 146 предпочтительно характеризуется низкой температурой кипения, чтобы можно было легко осуществить его выпаривание после нанесения посредством печати. По меньшей мере один растворитель, например, включает воду и/или этанол. Необязательно по меньшей мере один растворитель дополнительно содержит диметилсульфоксид (DMSO) для повышения растворимости соединений.

Кроме того, для оптимизации точности нанесения посредством печати предпочтительно проверять вязкость и/или поверхностное натяжение первого жидкого состава 144 и необязательно второго жидкого состава 146.

Предпочтительно вязкость первого жидкого состава 144 и/или второго жидкого состава 146 составляет от 2 мПа·с до 20 мПа·с, более предпочтительно от 2 мПа·с до 10 мПа·с. Предпочтительно значение поверхностного натяжения первого 144 жидкого состава и/или второго жидкого состава 146 составляет от 20 мН/м до 50 мН/м и, в соответствии с одним возможным вариантом осуществления, от 25 мН/м до 50 мН/м.

Достаточные вязкость и поверхностное натяжение обеспечивают создание устойчивых микрокапель, т. е. таких, которые не разделяются во время распыления с помощью печатающей головки 134.

В результате первый жидкий состав 144 и/или второй жидкий состав 146 предпочтительно содержат добавку для изменения их вязкости и/или их поверхностного натяжения, такую как пропиленгликоль.

Кроме того, первый жидкий состав 144 и/или второй жидкий состав 146 предпочтительно содержат добавку, представляющую собой регулятор pH, выбранную на основе характеристик стабильности активного ингредиента. Указанное может представлять собой добавку, представляющую собой кислоту, такую как уксусная кислота, или добавку, представляющую собой основание.

На выходе из устройства 104 для нанесения посредством печати аппарат 100 содержит конвейер 150, выполненный с возможностью приема полосы 120 пленки; и необязательно вращающийся ролик 152, который обеспечивает возможность сматывания поддерживающей ленты 124 для ее отделения от указанной полосы 120. В альтернативном варианте осуществления, где полоска 120 не является предварительно разрезанной, аппарат дополнительно содержит устройство, предназначенное для

разрезания полоски, между устройством для высушивания и устройством для анализа.

Конвейер 150, например, предусматривает непрерывную полосу 154, которая протягивается между двумя приводными цилиндрами.

Устройство 106 для высушивания размещено на пути конвейера 150. Указанное устройство 106 для высушивания представляет собой устройство типа печи и предусматривает нагревательный элемент, такой как резистивный электронагревательный элемент или инфракрасный нагревательный элемент.

Устройство 108 для анализа также размещено на пути конвейера 150 ниже по ходу движения от устройства 106 для высушивания и над непрерывной полоской 154. Устройство для анализа 108 выполнено с возможностью измерения количества первого активного ингредиента, нанесенного на подложку 12 твердого состава 10, 40, 60, при этом указанное измерение не приводит к разрушению указанного состава. Устройство 108 для анализа предпочтительно включает устройство для электромагнитной спектроскопии, спектроскопии в ближней инфракрасной области (NIR-спектроскопии) или спектроскопии комбинационного рассеяния, или устройство для гиперспектральной визуализации. Все такие устройства, как известно, обеспечивают проведение измерений, которые не предусматривают разрушения в том смысле, что они только обеспечивают подвергание активного ингредиента спектроскопии (что, в принципе, длится не дольше одной минуты), которая не приводит к его изменению. Также являются возможными другие типы измерения, такие как взвешивание с помощью высокоточных весов и, в более общем смысле, технологий, называемых РАТ ("технологии анализа процессов").

Такие измерения, которые определяют (точное) количество активного ингредиента, обеспечивают возможность сравнения данного количества с эталонным значением и, таким образом, оценивать отличие между требуемым количеством (эталонным значением) и фактическим количеством. В соответствии с преимущественным вариантом осуществления, измерение проводят после того, как жидкий распыленный состав по сути высохнет, так что количество растворителя, который все еще присутствует, является небольшим, и он искажает измерение настолько незначительно, насколько возможно. Еще более преимущественно измерение проводят после стадии полного высушивания. Более того, эксперименты продемонстрировали, что чем более совершенным является способ высушивания, тем более точным является измерение. Высушивание приводит к стабилизации состава и повышению его концентрации.

В соответствии с одним возможным вариантом осуществления, в способе рассчитывают отклонение между измеренным количеством и эталонным значением в виде относительной величины E_r (например, в виде доли в процентах). В качестве альтернативы, в способе рассчитывается данное отклонение в виде абсолютной величины E_a , например, в виде объема или массы, например в микролитрах (мкл) или миллиграммах (мг), или в любых других подходящих единицах.

В соответствии с одним возможным вариантом осуществления, в способе определяют пороговое значение, выше которого количество активного ингредиента

рассматривают как неточное. Данное пороговое значение может быть выражено в виде относительной величины S_r , например, с помощью доли в процентах (как, например: $S_r=1,5\%$). Данное пороговое значение, в качестве альтернативы, выражают в виде абсолютной величины S_a , например, в виде объема или массы (как, например: $S_a=3$ мкл или $S_a=4$ мг).

В соответствии с одним возможным вариантом осуществления, если в способе определяют, что отличие между количеством активного ингредиента, измеренным в определенной части, отклоняется от эталонного значения на значение, превышающее пороговое значение (например, отличие, составляющее более 1,5%, для E_r или отличие, составляющее более 3 мкл, для E_a , или отличие, составляющее более 4 мг, для E_a), то запускается действие. Например, если эталонное значение составляет 400 мг, и пороговое значение составляет 1,5%, в способе запускается действие, как только количество превысит 406 мг или опустится ниже 394 мг (т. е., на 1,5% выше или ниже 400 мг). Подобным образом, для порогового значения, составляющего 4 мг, в способе запускается действие, как только количество превысит 404 мг или опустится ниже 396 мг.

В соответствии с одним возможным вариантом осуществления, данное действие состоит из запуска действия, представляющего собой регулировку распыления. В соответствии с одним возможным вариантом осуществления, регулировка состоит в изменении разрешения (выраженного, например, в DPI, т. е. точек на дюйм) устройства для распыления (которое может быть схожим с технологиями струйных принтеров). Регулировку можно выполнять, в более общем смысле, путем модификации в отношении устройства управления распылением. Если пороговое значение было превышено в большую сторону, осуществляют снижение в отношении распыления для последующих стадий непрерывного изготовления (т. е. для последующих частей - не для части, которая представляла собой объект измерения, которое запустило действие, представляющее собой регулировку). Подобным образом, если пороговое значение было превышено в меньшую сторону, осуществляют повышение в отношении распыления для последующих стадий непрерывного изготовления.

В соответствии с другим возможным вариантом осуществления (для которого пороговые значения могут быть выше, чем иллюстративные числовые значения, указанные выше, например $S_r=10\%$), данное действие состоит в сортировке части, которая вызвала неточное измерение. Данная сортировка состоит, например, в направлении частей с неточными измерениями в сборную емкость, которую можно выбрасывать, когда она заполнится (разрушение). В качестве альтернативы, в случае, если часть содержит недостаточное количество активного ингредиента, в способе вместо выбрасывания части можно повторно отправить ее еще раз через стадию распыления с целью добавления недостающего количества активного ингредиента и приведения его к значению, более близкому к эталонному значению.

В соответствии с другим возможным вариантом осуществления, данное действие состоит в оповещении о наличии отклонения посредством электронного

предупредительного устройства (что приведет, например, к включению красного LED, отображению сообщения в форме текста или пиктограммы, включению звуковой сигнализации, отправлению автоматического оповещения, пересылаемого по электронной почте, и т. д.). В соответствии с одним возможным вариантом осуществления, сигнализация запускается непрерывно до тех пор, пока измерения не вернутся в пределы границы, определенной пороговым значением. Данную сигнализацию можно объединять с действием, представляющим собой сортировку (и, при необходимости, повторное распыление), и также можно объединять с действием, представляющим собой регулировку распыления.

В соответствии с одним возможным вариантом осуществления, в способе определяют несколько пороговых значений, при этом разные действия запускаются в зависимости от пересеченных пороговых значений. В соответствии с одним возможным вариантом осуществления, способ предусматривает низкое пороговое значение, которое запускает первое действие, и высокое пороговое значение, которое запускает второе действие. Такие пороговые значения могут быть относительными или абсолютными. Например, относительное низкое пороговое значение составляет 1,5%, и относительное высокое пороговое значение составляет 10%, или абсолютное низкое пороговое значение составляет 4 мг, и абсолютное высокое пороговое значение составляет 20 мг. Выбор пороговых значений зависит от активного ингредиента и может зависеть от персонализированных параметров (возраста, пола, роста, веса, истории болезни и т. д.). Данный выбор может делать специалист в области фармации, и это, таким образом, приведет к определению разных пороговых значений для каждой из множества возможных конфигураций. В соответствии с одним возможным вариантом осуществления, способ затем устанавливают на автоматический выбор подходящего(подходящих) порогового(пороговых) значения(значений), определенного(определенных), таким образом, в соответствии с вводимыми данными (активный ингредиент, возраст, пол, рост, вес, история болезни и т. д.). В соответствии с одним возможным вариантом осуществления, способ предусматривает средства для введения порогового(пороговых) значения(значений) вручную, где последнее заменяет автоматический выбор (если последнее осуществляется), который, таким образом, деактивируется в результате ручного ввода.

В соответствии с одним возможным вариантом осуществления, первое действие представляет собой действие, представляющее собой оповещение (сигнализацию) о превышении нижнего порогового значения. В соответствии с одним возможным вариантом осуществления, первое действие представляет собой действие, представляющее собой регулировку распыления (ранее описанное). В соответствии с одним возможным вариантом осуществления, превышение нижней границы запускает два вышеуказанных действия (сообщение и регулировку распыления).

В соответствии с одним возможным вариантом осуществления, второе действие представляет собой действие, представляющее собой предупреждение (сигнализацию),

которое оповещает о превышении верхнего порогового значения, которое может быть отличным от действия, представляющего собой предупреждение (сигнализацию), которое оповещает о превышении нижнего порогового значения (чтобы указать на повышенную важность сигнализации). В соответствии с одним возможным вариантом осуществления, второе действие представляет собой действие, представляющее собой сортировку, и необязательно предусматривает дополнительное распыление (ранее описанное). В соответствии с одним возможным вариантом осуществления, превышение верхнего порогового значения запускает два вышеуказанных действия (сообщение и сортировку, плюс, возможно, дополнительное распыление).

В соответствии с одним вариантом, в способе определяют разные верхнее и нижнее пороговые значения (разумеется, превышенная дозировка и недостаточная дозировка лекарственного средства не обязательно имеют одинаковые последствия). Таким образом, в соответствии с одним возможным вариантом осуществления, в способе определяют низкое верхнее пороговое значение и высокое верхнее пороговое значение, а также низкое нижнее пороговое значение и высокое нижнее пороговое значение. Каждое из таких пороговых значений может быть относительным или абсолютным.

В соответствии с одним возможным вариантом осуществления, и если превышено низкое нижнее пороговое значение, и если превышено низкое верхнее пороговое значение, то запускается одинаковое действие. Но, в соответствии с одним вариантом, они представляют собой разные действия, например, сигнализация может быть разной, так что оператор получает информацию о направлении, в котором превышено пороговое значение, или в еще одном варианте может отличаться регулировка (например, более быстрая в случае превышенной дозировки, чем в случае недостаточной дозировки, или наоборот).

В соответствии с одним возможным вариантом осуществления, и если превышено высокое нижнее пороговое значение, и если превышено высокое верхнее пороговое значение, то запускается одинаковое действие. Но, в соответствии с одним вариантом, они представляют собой разные действия, например, сигнализация может быть разной, так что оператор получает информацию о направлении, в котором превышено пороговое значение, или в еще одном варианте, упомянутом ранее, может отличаться сортировка (что может привести к выбрасыванию части с превышенной дозой, но к попытке "исправить" часть с недостаточной дозой, вместо выбрасывания ее).

В соответствии с одним возможным вариантом осуществления, в способе непрерывным образом осуществляют действие, представляющее собой регулировку настройки распыления, без проверки того, превышено ли пороговое значение. Например, в способе осуществляют схему обратной связи, посредством чего доля в процентах отличия между измеренным количеством и эталонным значением отнимается от настраиваемого значения распыления, которое подлежит вводу в качестве вводимого параметра для последующей команды управления распылением (и полученную модифицированную настройку распыления вводят в команду управления распылением).

Данная доля в процентах может принимать различные значения. Чем более высокой является доля в процентах, тем более быстрой является корректировка, но более высоким является риск чрезмерной корректировки (что, таким образом, вызывает отклонение в другом направлении). Чем более низкой является доля в процентах, тем более медленной является регулировка, но она с меньшей вероятностью будет вызывать паразитные колебания. Например, если настройка распыления (по меньшей мере изначально) равняется эталонному значению, если доля в процентах установлена на 30%, если эталонное значение установлено на 200 мг, и измеренное количество составляет 210 мг, то отклонение E_a составляет 10 мг. Затем в способе в устройство для распыления отправляется инструкция обеспечивать распыление на 3 мг меньше (-30% от 10 мг). Если при следующей итерации измеренное количество (например, 207 мг) все еще выше, чем эталонное значение (в данном примере, $E_a=7$ мг), то в способе в устройство для распыления дается инструкция обеспечивать распыление на 2,1 мг меньше (-30% от 7 мг). Таким образом, во время итераций в способе обновляется настраиваемое значение распыления для приведения измеренного значения (после распыления) ближе к эталонному значению. Если настраиваемое значение распыления не равняется эталонному значению (в начале способа), а только отображает его (например, если данное настраиваемое значение представляет собой разрешение печати DPI), в способе настраиваемое значение регулируется (в соответствии с возможным осуществлением) пропорционально обнаруженному отклонению. Например, если измеренное значение на 10% ниже эталонного значения, и если доля в процентах, используемая для регулировки, составляет (как указано выше) 30%, то настраиваемое значение повышается на 30% от 11,11% т. е. на 3,33% (примечание: значение, которое на 10% ниже нормального, для того, чтобы вернуться к нормальному, должно быть повышено на 11,11%). Для настраиваемого значения, которое варьируется в нелинейной зависимости относительно измеренного количества, можно использовать подходящую нелинейную регулировку (т. е. отличную от вышеуказанной пропорциональной регулировки).

В соответствии с другим возможным вариантом осуществления, действие, представляющее собой регулировку настройки распыления, запускается только в ответ на превышение порогового значения. В данном случае для запуска регулировки измеренное количество должно быть достаточно отличным от предварительно определенного значения. Данная регулировка может представлять собой схему обратной связи, описанную в предыдущем абзаце. Но также можно применять другой тип корректировки. Например, каждый раз, когда оценивается, что пороговое значение превышено, в способе может регулироваться команда управления распылением на постоянное значение, которое равняется пороговому значению или ниже его (т. е. не на долю в процентах отклонения). Разумеется, отклонение обязательно равняется данному постоянному значению или выше него.

При упрощенном осуществлении отсутствует регулировка команды управления распылением. Регулировку проводят всего один раз на старте каждого производственного

цикла, и затем сравнение измеренного количества и эталонного значения не применяется для запуска регулировки (но применяется для запуска других действий, например, сортировки частей).

Устройство 110 для сортировки также размещено на пути конвейера 150, ниже по ходу движения от устройства 108 для анализа. Устройство 110 для сортировки выполнено с возможностью удаления твердых составов 10, 40, 60, которые не характеризуются удовлетворительными результатами анализа, с конвейера. Устройство 110 для сортировки, например, включает сопло 156, которое выпускает сжатый воздух или всасывает дефектные твердые составы 10, 40, 60 для удаления их с конвейера 150. Такая сортировка является преимущественной, поскольку она обеспечивает полный контроль изготовленных продуктов. В таком случае любой продукт, полученный с помощью способа, характеризуется надлежащим качеством (поскольку он был проверен). Это позволяет высвобождать конечный продукт непосредственно в конце способа изготовления и отправлять его пациентам без задержки (т. е. без потребности в осуществлении дополнительных процедур проверки качества).

Устройство 111 для упаковки размещено на выходе с конвейера 150. Выше по ходу движения от устройства для упаковки размещены два ролика 160, где каждый ролик выполнен с возможностью выпуска листа упаковочного материала 162, такого как лист алюминия, покрытый пластиковой пленкой. Устройство 111 для упаковки включает приводные средства, выполненные с возможностью размещения листа упаковочного материала 162 в контакте с каждой из поверхностей твердых составов 10, 40, 60.

Предпочтительно устройство для упаковки 111 предусматривает устройство 164 для нанесения надписи, такое как лазерный гравировальный инструмент или принтер, выполненное с возможностью записывания информации на упаковочный материал 162 по мере его перемещения.

Ниже по ходу движения от роликов 160 устройство 111 для упаковки предусматривает устройство 166 для герметичного запечатывания, выполненное с возможностью скрепления друг с другом двух листов упаковочного материала 162 с образованием закрытой ячейки 170 вокруг каждого из твердых составов 10, 40, 60. Устройство 166 для герметичного запечатывания, например, включает нагревательный элемент. Предпочтительно устройство 166 для герметичного запечатывания также включает средства для осуществления герметичного запечатывания в контролируемой атмосфере, такой как атмосфера азота.

Ниже по ходу движения от устройства 166 для герметичного запечатывания устройство 111 для упаковки включает устройство 168 для разрезания, выполненное с возможностью разделения друг от друга закрытых ячеек 170, которые содержат твердые составы 10, 40, 60.

Далее будет описан способ 200 изготовления твердого состава 10, 40, 60. Данный способ, схематически представленный на логической технологической схеме на фиг. 4, осуществляют с помощью программы 114, записанной на электронном блоке 112

управления.

Сначала (стадия 202) предварительно разрезанная полоска 120 пленки 18, размещенная на поддерживающей ленте 124, поступает во вход устройства 104 для нанесения посредством печати и движется вдоль продольного направления X. Печатающая головка 134 первого модуля 130 печати осаждает на первой поверхности 20 каждой части 12 полоски 120 микрокапли первого жидкого состава 144 (стадия 204). Осаждение выполняют на первой зоне 26, 46, 66 каждой части 12. Количество первого жидкого состава 144 на часть 12 настраивается программой 114 в зависимости от количества требуемого первого активного ингредиента (эталонного количества) в изготовленном твердом составе 10, 40, 60. Аппарат 100, например, калибруют перед осуществлением способа изготовления путем количественного определения в первом жидком составе 144 первого активного ингредиента.

В случае второго и третьего вариантов осуществления далее печатающая головка 134 второго модуля 132 печати осаждает на второй зоне 48, 68 каждой части 12 полоски 120 микрокапли второго жидкого состава 146 (стадия 206). Количество второго жидкого состава 146 на часть 12 управляется программой 114.

На выходе из устройства 104 для нанесения посредством печати поддерживающая лента 124 наматывается на вращающийся ролик 152 и отделяется от полоски 120 пленки 18. Части 12 указанной полоски 120 принимаются на конвейер 150 и перемещаются к устройству 106 для высушивания. Завершают выпаривание растворителей из первого жидкого состава 144 и второго жидкого состава 146 (стадия 208), что обеспечивает осаждение первой композиции 14 и второй композиции 16 на подложке 12. Таким образом, получают твердый состав 10, 40, 60, описанный ранее.

Далее твердые составы 10, 40, 60 перемещаются посредством конвейера к устройству 108 для анализа. Для каждого твердого состава 10, 40, 60 указанное устройство для анализа измеряет количество Q первого активного ингредиента, нанесенного на подложку 12 (стадия 210). Указанное измерение, например, выполняют с помощью спектроскопии в ближней инфракрасной области или спектроскопии комбинационного рассеяния.

Программа 114 сравнивает каждое измеренное значение Q с эталонным значением Q_{ref} , записанным в указанной программе (стадия 212). Например, программа 114 проверяет, находится ли значение Q в диапазоне $[Q_{ref} \pm \Delta Q]$, при этом ΔQ представляет собой значение, также записанное в указанной программе (и соответствует одному пороговому значению). В соответствии с одним возможным вариантом осуществления, программа 114 регулирует настройку распыления до значения Q (это обозначено на фиг. 4 наклоненной стрелкой, направленной от стадии 212 до стадии 204 распыления). В соответствии с одним возможным вариантом осуществления программа регулирует настройку распыления, только если Q отклоняется от Q_{ref} на более чем ΔQ (как в большую сторону, так и в меньшую сторону). В соответствии с одним вариантом, применяют одно (или несколько) конкретное(конкретных) пороговое(пороговых) значение(значений). В

соответствии с другим вариантом, регулировка является систематической (не зависимой от значения Q и, таким образом, не зависимой от любого порогового значения).

Программа 114 идентифицирует каждый твердый состав 10, 40, 60 как относящийся к первой или второй группе, при этом их значение Q соответственно находится в целевом диапазоне или не находится в нем. Устройство 110 для сортировки удаляет с конвейера 150 (стадия 214) составы, относящиеся к указанной второй группе.

Ниже по ходу движения от устройства 110 для сортировки все твердые составы 10, 40, 60, оставшиеся на конвейере 150, следовательно, содержат количество Q первого активного ингредиента, которое находится в диапазоне $[Q_{ref} \pm \Delta Q]$.

В случае если вторая композиция 16 содержит второй активный ингредиент, стадии анализа и сортировки также проводят для указанного второго активного ингредиента (стадия 216).

Далее каждый твердый состав 10, 40, 60 упаковывается по отдельности устройством 111 для упаковки (стадия 218). На каждой упаковке устройство 164 для нанесения надписи записывает информацию, такую как номер партии, идентификационный номер первого и/или второго активного ингредиента или дата изготовления или истечения срока годности.

Твердые составы 10, 40, 60, упакованные по отдельности, таким образом, извлекают на выходе из аппарата 100.

Необязательно способ дополнительно предусматривает стадию вторичной упаковки, на которой твердые составы 10, 40, 60, упакованные по отдельности, группируют вместе в контейнере, таком как картонная коробка.

Аппарат 100 и способ 200, описанные ранее, обеспечивают значительную гибкость в отношении получения твердых составов 10, 40, 60. Программа 114 обеспечивает возможность регулирования, изменения и отслеживания в реальном времени количества первого жидкого состава 144 и/или второго жидкого состава 146, распыленных на каждую часть 12 полоски 120. Таким образом, можно легко последовательно получать твердые составы 10, 40, 60, соответствующие разным дозировкам, без прерывания получения.

Аналогично, возможно быстро модифицировать жидкий состав 144, 146 в устройстве 104 для нанесения посредством печати так, чтобы непрерывно получать из одинаковой подложки твердые составы, содержащие разные активные ингредиенты.

Таким образом, аппарат 100 и способ 200 обеспечивают возможность легко и при низких затратах получать лекарственные средства медицинского назначения путем приспособления дозы для каждого пациента.

В варианте осуществления, описанном выше, предусмотрено предварительное разрезание полоски 120 перед стадией 204 нанесения посредством печати. В качестве альтернативы, которая не продемонстрирована, предусмотренная полоска 120 является непрерывной, и после стадии нанесения посредством печати способ предусматривает стадию разрезания указанной полоски на множество частей 12. Предпочтительно указанную стадию разрезания проводят перед стадиями 210, 212 анализа и стадией 214

сортировки.

В соответствии с альтернативным вариантом осуществления, твердые составы 10, 40, 60 представляют собой не распадающиеся в полости рта составы, а предполагается, что они подлежат применению в форме трансбуккальных пластырей, которые могут являться мукоадгезивными или не являться таковыми. Для получения данной альтернативы нужно только модифицировать природу подложки 12.

Варианты осуществления, описанные для осуществления способа, можно проецировать на варианты осуществления, относящиеся к соответствующему аппарату для изготовления, и наоборот.

Иллюстративные варианты осуществления

1. Получение пленки 18 из подложки 12

Целью является получение гибкой и не хрупкой подложки 12; характеризующейся слегка кислотным рН (4,7-5,0), низким уровнем влажности, в частности, ниже 10%; и которая растворяется за менее чем 10 с. Были разработаны четыре состава, указанные ниже.

→ **Состав 1:**

- Гипромеллоза
- Глицерин растительного происхождения
- Очищенная вода
- Разбавленная фосфорная кислота R

→ **Состав 2:**

- Пуллалан
- Микрористаллическая целлюлоза
- Кукурузный крахмал
- Полисорбат 80
- Глицерин растительного происхождения
- Очищенная вода
- Разбавленная фосфорная кислота R
- Оксид титана(IV)

→ **Состав 3:**

- НРМС (гидроксипропилметилцеллюлоза)
- Лимонная кислота
- Kollicoat® (Sigma-Aldrich)

→ **Состав 4:**

- НРМС
- Лимонная кислота
- Kollicoat®
- Средство, обеспечивающее защиту от влаги, такое как ЕРО (сополимер (бутилметакрилата, 2-диметиламиноэтилметакрилата и метилметакрилата) 1:2:1)

Предпочтительно производные целлюлозы составляют по меньшей мере 40 вес.%

сухой композиции; кислоту предпочтительно применяют при доле, составляющей менее 1%.

Состав распределяли по плоской поверхности и высушивали. Получали пленку 18 с толщиной, составляющей приблизительно 250 мкм. В качестве альтернативы, ее получают с меньшей толщиной, например, 100 мкм или 120 мкм.

2. Изготовление первого жидкого состава 144

- Активный ингредиент (десмопрессин) - 40 мг/мл
- DMSO: этанол (50:50)
- Пропиленгликоль, 30%
- Уксусная кислота, 1%
- Краситель (например, желтый закат) - 5 мг/мл

ФОРМУЛА ИЗОБРЕТЕНИЯ

1. Способ (200) изготовления твердого состава (10, 40, 60) для перорального введения, где указанный твердый состав содержит часть (12), представляющую собой съедобную подложку, на которой осаждают первую композицию (14), содержащую первый фармацевтический активный ингредиент,

при этом указанный способ предусматривает следующие стадии:

- обеспечение (202) съедобной подложки в форме пленки (18);
- обеспечение первого жидкого состава (144), содержащего первый фармацевтический активный ингредиент и растворитель; затем
- распыление (204) первого жидкого состава на пленку и выпаривание растворителя таким образом, чтобы образовалась первая твердая композиция (14), осажденная на подложке;

и при этом способ отличается тем, что он предусматривает следующие стадии:

- разделение пленки (18) на множество частей (12) так, чтобы на каждую часть было нанесено количество (Q) первого активного ингредиента, соответствующее предварительно определенному значению (Q_{ref}); и
- после стадии распыления измерение (210) количества первого активного ингредиента, нанесенного на каждую часть, и сравнение (212) с предварительно определенным значением; при этом указанное измерение не приводит к разрушению твердого состава.

2. Способ изготовления по п. 1, дополнительно предусматривающий стадию сообщения о проблеме с настройкой распыления, если при сравнении измеренного количества с предварительно определенным значением обнаруживается отклонение от нормы.

3. Способ изготовления по п. 1 или п. 2, дополнительно предусматривающий стадию регулировки настройки распыления в соответствии с указанным сравнением.

4. Способ изготовления по любому из предыдущих пунктов, предусматривающий стадию распределения частей (12) пленки на две группы с учетом стадии (212) сравнения измеренного количества первого активного ингредиента с предварительно определенным значением, при этом способ дополнительно предусматривает стадию сортировки (214), на которой две группы отделяют друг от друга.

5. Способ изготовления по любому из предыдущих пунктов, где первый жидкий состав (144) характеризуется вязкостью от 2 мПа·с до 20 мПа·с и/или поверхностным натяжением от 25 мН/м до 50 мН/м.

6. Способ изготовления по любому из предыдущих пунктов, где первый активный ингредиент первого жидкого состава (144) выбран из анальгетиков, антигистаминных средств, противовоспалительных средств, противосудорожных средств и природных, синтетических или полученных с помощью биотехнологии гормонов.

7. Способ изготовления по любому из предыдущих пунктов, где первый жидкий состав (144) дополнительно включает краситель.

8. Способ изготовления по любому из предыдущих пунктов, где первый жидкий состав (144) дополнительно включает регулятор рН.

9. Способ изготовления по любому из предыдущих пунктов, где съедобная подложка (12) содержит один или несколько гидролизуемых полимеров, предпочтительно одно или несколько производных целлюлозы.

10. Способ изготовления по любому из предыдущих пунктов, где съедобная подложка (12) содержит средство, обеспечивающее защиту от влаги.

11. Способ изготовления по любому из предыдущих пунктов, где рН съедобной подложки (12) приведен в соответствие с активным ингредиентом.

12. Способ изготовления твердого состава (40, 60) по любому из предыдущих пунктов, предусматривающий стадию распыления первого жидкого состава (144) на первую зону (46, 66) каждой части (12) пленки, при этом способ дополнительно предусматривает следующие стадии:

- обеспечение второго жидкого состава (146), содержащего второй растворитель; при этом указанный второй жидкий состав предпочтительно содержит второй фармацевтический активный ингредиент и/или ароматизатор; затем

- распыление второго жидкого состава на вторую зону (48, 68) пленки и выпаривание второго растворителя таким образом, чтобы образовалась вторая твердая композиция (16), осажденная на подложке,

при этом первую и вторую зоны пленки отделяют друг от друга.

13. Твердый состав (10, 40, 60) для перорального введения, полученный с помощью способа по любому из предыдущих пунктов, где указанный твердый состав содержит часть (12), представляющую собой съедобную подложку, на которой осаждена по меньшей мере одна композиция (14), содержащая фармацевтический активный ингредиент.

14. Аппарат (100), предназначенный для непрерывного изготовления твердого состава (10, 40, 60) для перорального введения, выполненный с возможностью осуществления способа по любому из пп. 1-12, при этом указанный аппарат содержит:

- устройство (102), предназначенное для обеспечения съедобной подложки в форме полоски (120) пленки (18), при этом указанная полоска выполнена с возможностью разделения на несколько частей (12);

- устройство (104), предназначенное для нанесения первого жидкого состава (144) посредством печати;

- контрольно-измерительное устройство (112, 114), присоединенное к устройству для печати, при этом указанное контрольно-измерительное устройство выполнено с возможностью нанесения посредством печати предварительно определенного количества первого жидкого состава (144) на каждую часть (12) подложки; и

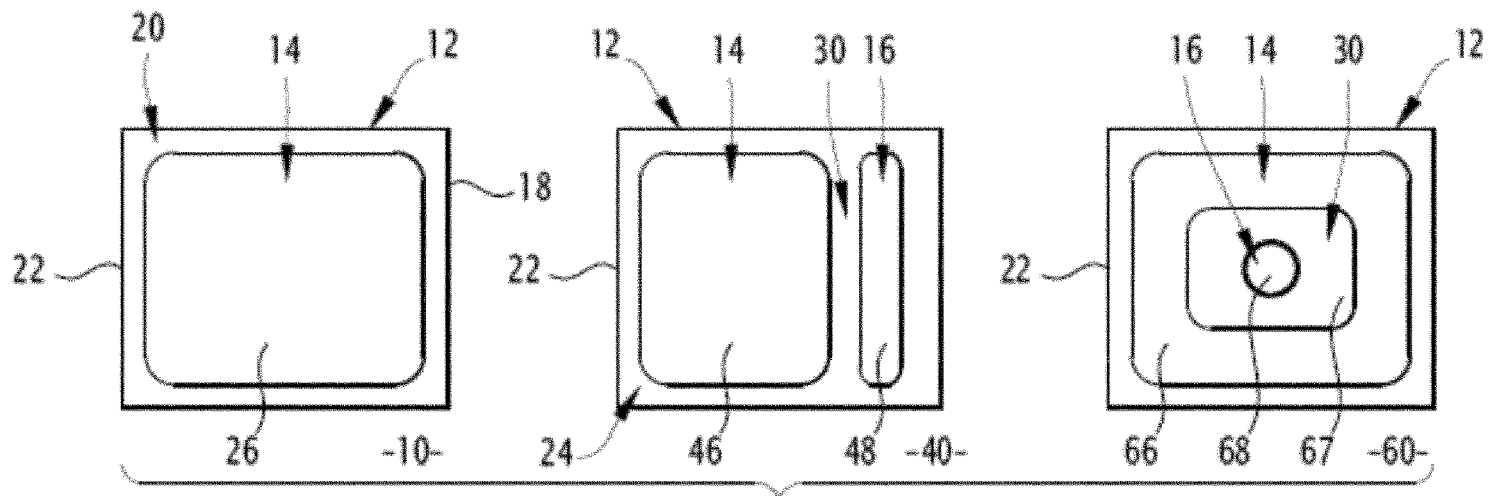
- устройство (108), предназначенное для измерения количества (Q) первого активного ингредиента, нанесенного на каждую часть, без разрушения;

при этом контрольно-измерительное устройство оснащено средствами (114) для

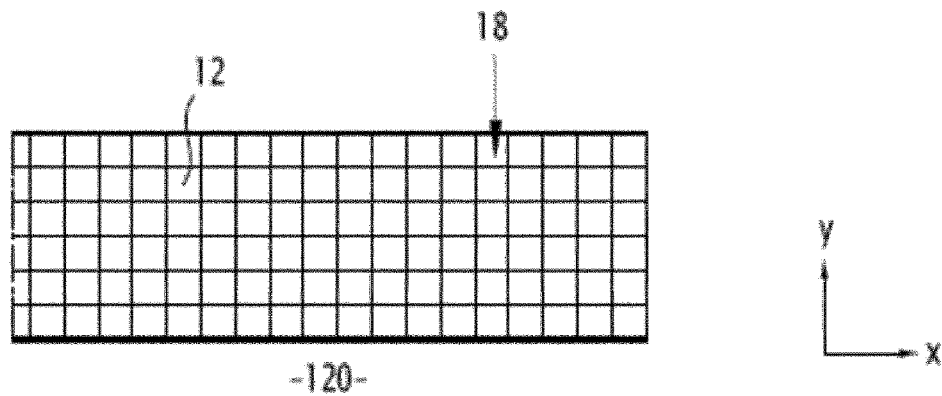
сравнения измеренного количества (Q) с предварительно определенным значением (Q_{ref}), соответствующим предварительно определенному количеству первого жидкого состава.

15. Аппарат для изготовления по п. 14, дополнительно содержащий устройство (111) для упаковывания по отдельности для каждого твердого состава (10, 40, 60).

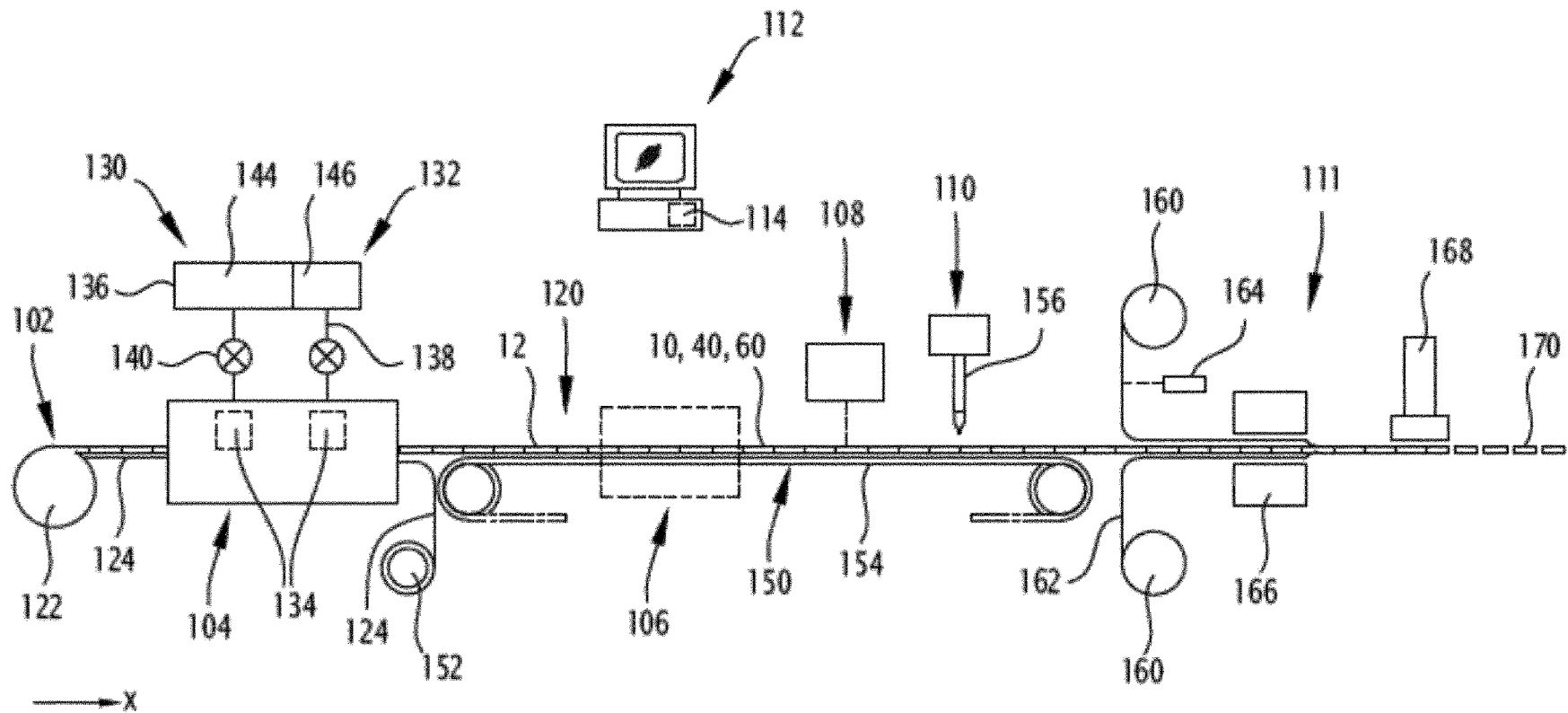
По доверенности



Фиг. 1

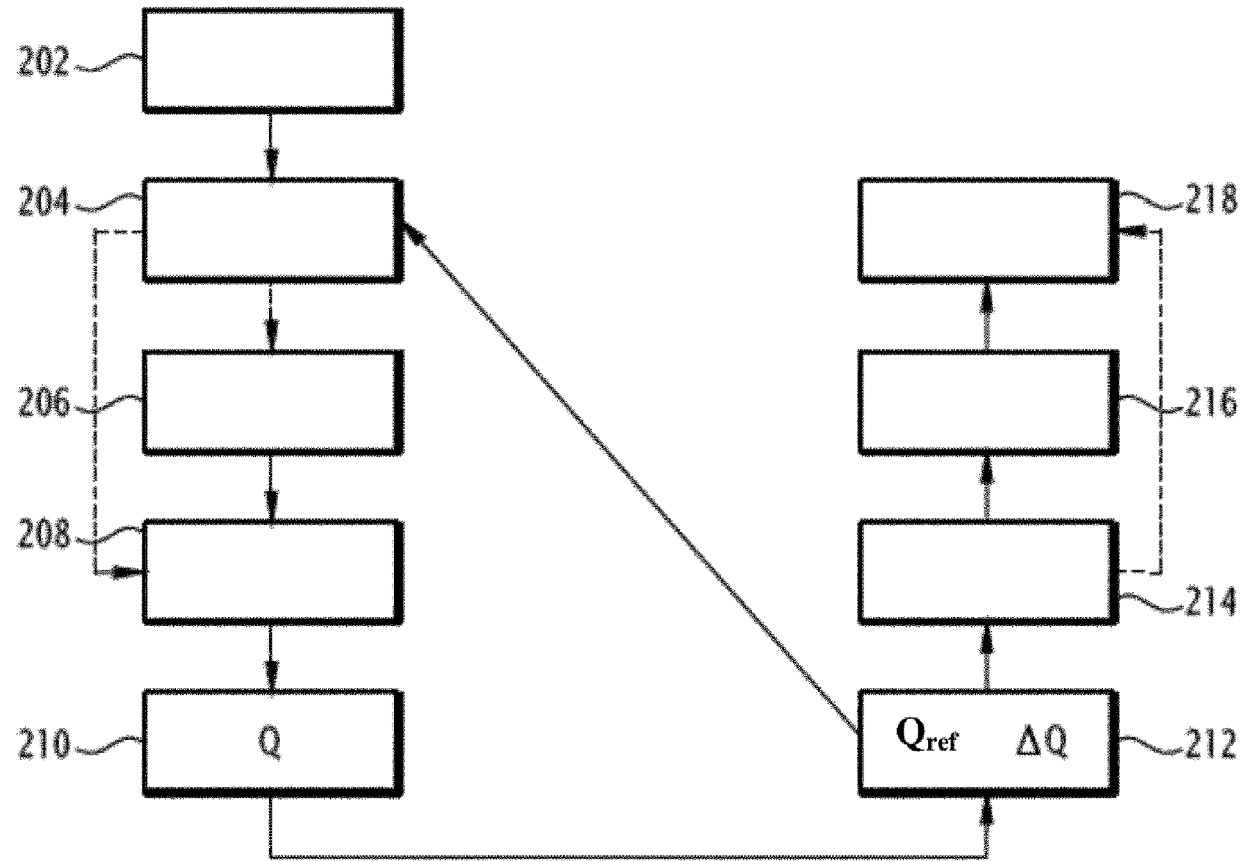


Фиг. 3



-100-

Фиг. 2



-200-

Фиг. 4