

(19)



Евразийское  
патентное  
ведомство

(21) 202191129 (13) A1

(12) ОПИСАНИЕ ИЗОБРЕТЕНИЯ К ЕВРАЗИЙСКОЙ ЗАЯВКЕ

(43) Дата публикации заявки  
2021.08.10

(51) Int. Cl. *A63H 33/10* (2006.01)  
*F16B 7/00* (2006.01)

(22) Дата подачи заявки  
2019.08.02

(54) КОНСТРУКТОР МОДЕЛЕЙ

(31) 2018139411

(32) 2018.11.06

(33) RU

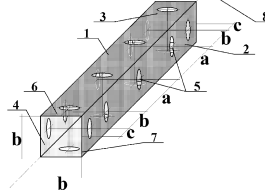
(86) PCT/RU2019/050124

(87) WO 2020/096494 2020.05.14

(71)(72) Заявитель и изобретатель:

ЧЕМШИТ ИЛЬЯ ВЛАДИМИРОВИЧ;  
ПАУТОВ АЛЕКСЕЙ ГЕННАДЬЕВИЧ  
(RU)

(57) Изобретение относится к конструктору для монтажа сборно-разборных конструкций. Технический результат - расширение функциональных возможностей, позволяющее собирать конструкции высокой прочности. Конструктор моделей, содержащий блок(и) квадратного поперечного сечения с гранями разной ширины и длины, круглыми одинаковыми отверстиями, внутренним продольным проходом для соединения в продольном и поперечном направлениях с образованием углов, жестко и подвижно соединенных, изготовленный(ые) из квадратной профильной трубы смежного, стандартного размерного ряда. Есть вспомогательные детали, получаемые путем отсечения торцевой части блока, дающие использовать блоки как шарнирные рычаги, а унифицированный крепежный соединительный элемент - как ось шарнира, при котором положение одного из блоков изменяется по сферическим координатам в любой точке поверхности полусферы. Для усиления прочности конструкций блоки вставляют один в другой.



A1

202191129

202191129

A1

Описание изобретения

## КОНСТРУКТОР МОДЕЛЕЙ

Область техники, к которой относится изобретение.

Изобретение относится к конструктору моделей для монтажа быстровозводимых сборно-разборных конструкций, используемых в строительной, мебельной, туристической 5 отраслях, индустрии игрушек при возведении строительных лесов, различных архитектурных элементов, изготовлении рам, каркасов, для машин и механизмов, различной техники, строительных и инженерных сооружений, мебели, в том числе туристической, при оборудовании игровых мест для геймеров, в игрушечных 10 конструкторах и др.

Уровень техники.

Из уровня техники известно техническое решение по патенту на изобретение FR 2891030 (A1), TIESSE PATRICK JEAN BERNARD [FR], F16B12/00; F16B7/00; F16B7/18; A47B3/06; A47B47/00; A47C4/02; A63H33/10, опубл. 23.03.2007г., в котором представлено 15 описание масштабируемого самоблокирующегося сборочного устройства не ограниченного одним материалом, цель которого создавать масштабируемые трехмерные объекты без склеивания, сварки, шнуровки, шипов и врезок, характеризующееся сочетанием не менее трех деталей, составляющих сборку, имеющих одинаковые квадратные сечения, каждая из которых имеет не менее четырех сквозных отверстий, оси 20 которых перпендикулярны боковым граням детали и являются секущими к продольной оси детали, расстояние между центрами отверстий равно длине стороны торцевой грани детали, а продольная ось, параллельна боковым граням детали, пересекающая диагонали торцевых граней детали; детали связаны друг с другом гранями против граней посредством введения в отверстия не менее трех соединительных элементов. Общими 25 признаками, совпадающими с существенными признаками заявляемого изобретения, являются: сборочное устройство для создания масштабируемых трехмерных объектов без склеивания, сварки, шнуровки, шипов и врезок; сочетание деталей, составляющих сборку, имеющих квадратные сечения, каждая из которых имеет сквозные отверстия, оси которых перпендикулярны боковым граням детали и являются секущими к продольной оси детали, 30 продольная ось, параллельна боковым граням детали; детали связаны друг с другом гранями против граней посредством введения в отверстия соединительных элементов.

Из уровня техники также известно техническое решение по патенту на изобретение GB 2393136 (A), WARNER TIMOTHY JOHN [GB], A63H33/10; A63H33/12; A63H33/04; A63H33/108; A63H33/12, опубл. 24.03.2004г., в котором представлено описание

35 конструктора в виде набора деталей, образующих игрушечный конструктор, содержащий множество строительных блоков различной длины и формы и множество штифтов для соединения блоков вместе и с другими элементами, содержащий базовый блок в форме куба; все более крупные блоки являются целыми числами кратными базовому кубическому блоку, так что размер длины каждого большего блока равен целому числу, 40 кратному длине грани базового кубического блока, а поперечное сечение всех блоков одинаковое и соответствует квадратной грани базового кубического блока; каждый более крупный блок представляет собой блок К-элементов, где К - количество кубических блоков, которые будут составлять более длинную длину большего блока при укладке рядом друг с другом; кубический блок имеет одно отверстие по центру каждой из его 45 граней для приема штифта, и каждый из других блоков имеет одно отверстие по центру каждой торцевой грани для приема штифта, и все отверстия для приема штифтов имеют одинаковый размер; более длинные блоки имеют К одинаково размещенных отверстий для приема штифтов в одной боковой поверхности и К-1 отверстий на смежной боковой поверхности. Общими признаками, совпадающими с существенными признаками 50 заявляемого изобретения, являются: набор деталей, образующих конструктор, содержащий множество строительных блоков различной длины и множество соединительных элементов для соединения блоков вместе и с другими элементами, содержащий базовый блок; размер длины каждого большего блока равен целому числу, кратному длине (ширине) грани базового блока; поперечное сечение всех блоков 55 квадратное; блоки имеют отверстия на гранях для приема штифтов; все отверстия для приема соединительных элементов имеют одинаковый размер; блоки имеют К отверстий для приема штифтов в одной боковой поверхности и К-1 отверстий на смежной боковой поверхности.

Наиболее близким к заявляемому техническому решению является техническое решение 60 по патенту на изобретение GB 1143477 (A), HUFGARD ALBERT, A63H33/10, опублик. 19.02.1969г., в котором описано устройство для использования при монтаже каркасов, содержащее удлиненные структурные элементы, по меньшей мере, трех различных размеров поперечного сечения, причем такие элементы приспособлены для сборки вместе как вдоль, так и поперек друг к другу, причем, каждый из элементов имеет квадрат в 65 поперечном сечении и, по меньшей мере, каждый элемент, отличный от размера самого малого поперечного сечения, имеет проход, проходящий в продольном направлении через него, каждый из элементов другого элемента наибольшего поперечного сечения имеет размер, соответствующий размеру указанного продольного прохода элемента с

последующим большим размером поперечного сечения, по меньшей мере, каждый элемент, отличный от элемента с наименьшим размером поперечного сечения, сформирован с множеством квадратных отверстий в его боковых стенках, причем, указанные отверстия расположены в парах в указанных боковых стенках так, что каждая пара отверстий, сформированных в первой паре противоположных боковых стенок, совмещены друг с другом и расположены в продольном направлении в шахматном порядке относительно смежных пар отверстий, образованных в другой паре с противоположными боковыми стенками, причем, каждое из указанных отверстий в боковых стенках каждого элемента, соответствует размеру поперечного сечения указанного продольного прохода через указанный элемент, расположенные в продольном направлении края последовательных пар отверстий, расположенных в шахматном порядке, как указано выше, лежат в общей плоскости, перпендикулярной продольной оси указанного элемента, по меньшей мере, элемент наибольшего размера поперечного сечения, сформирован с множеством дополнительных отверстий в его боковых стенках, меньших, чем указанные выше отверстия, для вставки меньших из указанных элементов или элементов, таких как фиксирующие штифты и связующие и шарнирные элементы, причем указанные дополнительные отверстия и первые упомянутые отверстия расположены в чередующейся последовательности в указанных боковых стенках указанного элемента. Общими признаками, совпадающими с существенными признаками заявляемого изобретения, являются: устройство для использования при монтаже каркасов, содержащее удлиненные структурные элементы различных размеров поперечного сечения, причем такие элементы приспособлены для сборки вместе как вдоль, так и поперек друг к другу, каждый из элементов имеет квадрат в поперечном сечении; каждый элемент имеет проход, проходящий в продольном направлении через него; каждый из элементов другого элемента наибольшего поперечного сечения имеет размер, соответствующий размеру указанного продольного прохода элемента с последующим большим размером поперечного сечения; каждый элемент сформирован с множеством отверстий в его боковых стенках; указанные отверстия расположены в парах в указанных боковых стенках так, что каждая пара отверстий, сформированных в первой паре противоположных боковых стенок, совмещены друг с другом и расположены в продольном направлении в шахматном порядке относительно смежных пар отверстий, образованных в другой паре с противоположными боковыми стенками; элементы сформированы с множеством отверстий в его боковых стенках для вставки элементов, таких как фиксирующие соединительные элементы.

Технической проблемой, которая не могла быть решена при осуществлении вышеописанных технических решений, заключается в ограниченности вариантов соединений конструктивных элементов (блоков) в силу недостаточных функциональных возможностей описываемых сборочных устройств для образования различного вида угловых соединений под углом отличным от  $90^\circ$ . Так устройством по патенту FR2891030 предусмотрен только один вид соединения блоков под острым углом, образующийся при расположении блоков внахлест. В устройстве по патенту GB1143477 для создания различных угловых соединений (кроме соединений под углом  $90^\circ$ ) используются блоки с наклонными торцевыми гранями, угол наклона которых имеет ограниченный набор значений. В устройстве для монтажа каркасов по патенту GB1143477 блоки могут соединяться друг с другом под любым углом в пределах от  $0^\circ$  до  $180^\circ$ , но при условии расположения обоих блоков в одной плоскости, в которой может изменяться значение угла, или при расположении одного блока в плоскости, в которой может изменяться значение угла, а другой блок при этом ориентирован перпендикулярно к этой плоскости. Конструкция предлагаемого конструктора моделей позволяет образовывать самые разнообразные угловые соединения блоков (угол может быть равным от  $0^\circ$  до  $180^\circ$ ) независимо от взаимного расположения блоков при их сопряжении.

120 Раскрытие изобретения.

Техническим результатом, обеспечиваемым изобретением, является расширение функциональных возможностей конструктора моделей, позволяющее собирать разнообразные конструкции высокой прочности, что достигается за счет выполнения конструктора моделей, содержащего блоки квадратного поперечного сечения, имеющие прямоугольные грани разного размера ширины у каждого блока, приспособленные для соединения в продольном и поперечном направлении; блоки имеют внутренний продольный проход, причем наружный размер поперечного сечения блока с меньшей шириной грани соответствует размеру поперечного сечения внутреннего продольного прохода блока с большей шириной грани, что позволят вставлять блоки один в другой; на гранях блоков выполнено множество отверстий, все отверстия, расположенные на блоках, имеют круглую форму и одинаковый размер; конструктор моделей дополнительно содержит приспособленные для соединения друг с другом вспомогательные детали, одна из которых выполнена в виде полый детали в форме куба с четырьмя гранями, на каждой из которых выполнены отверстия, центры которых лежат в одной плоскости, при этом три отверстия имеют форму и размер совпадающие с формой и размером отверстий, расположенных на блоках, четвертое отверстие имеет больший размер, а другая

вспомогательная деталь выполнена в виде фрагмента блока заданной длины, включающего торцевую часть блока, у которой на двух противоположных гранях выполнены вырезы, а края двух других противоположных граней закруглены; соединенные между собой разного вида вспомогательные детали обеспечивают соединение блоков, при котором положение одного из сопрягаемых блоков, способного изменяться при его вращении относительно точки сопряжения, находящейся на сопрягаемой грани другого блока, определяется сферическими координатами в любой точке поверхности полусферы, ограниченной плоскостью, в которой расположена сопрягаемая грань, при этом радиус полусферы равен длине блока, положение которого может меняться при вращении его относительно точки сопряжения блоков.

Все блоки выполнены из квадратной профильной трубы, размеры ширины грани блоков соответствуют выбранным в количестве двух и более близлежащим значениям наружных размеров стандартного размерного ряда квадратной профильной трубы. Отверстия расположены на гранях блока (блоков) в шахматном порядке, который определяется чередованием в продольном направлении пар соосных отверстий, расположенных на двух противоположных гранях, со смежными парами соосных отверстий, расположенных на двух других противоположных гранях блока, при этом, в обеих торцевых частях блока (блоков), отверстия расположены на всех его гранях таким образом, что их центры находятся в одной плоскости, перпендикулярной продольной оси блока, при этом расстояние между центрами отверстий, расположенных на блоках, кратно размеру ширины грани одного из блоков, принятого базовым

Фиксация соединений обеспечивается унифицированными крепежными элементами типа болт, винт, гайка, шайба, шпилька и т.п.

Соединение блоков, образуемое соединенными между собой двумя вспомогательными деталями разного вида, и соединение блоков посредством одной из вспомогательных деталей разного вида, может быть подвижным.

Размер поперечного сечения вспомогательных деталей определяется размером поперечного сечения блоков, соединение которых они обеспечивают.

Расширение функциональных возможностей конструктора моделей, позволяющее собирать разнообразные конструкции высокой прочности обеспечивается:

- выполнением отверстий круглой формы и одинакового размера, позволяющим легко совмещать отверстия при образовании любых соединений блоков, в т.ч. под углом, отличным от  $90^\circ$ ;

170 - наличием в конструкторе моделей вспомогательных деталей, приспособленных для  
соединения друг с другом, одна из которых выполнена в виде полый детали в форме куба с  
четырьмя гранями, на каждой из которых выполнены отверстия, центры которых лежат в  
одной плоскости, при этом три отверстия имеют форму и размер совпадающие с формой и  
175 размером отверстий, расположенных на блоках, четвертое отверстие имеет больший  
размер, а другая вспомогательная деталь выполнена в виде фрагмента блока заданной  
длины, включающего торцевую часть блока, у которой на двух противоположных гранях  
выполнены вырезы, а края двух других противоположных граней закруглены;  
соединенные между собой разного вида вспомогательные детали обеспечивают  
соединение блоков, при котором положение одного из сопрягаемых блоков, способного  
180 изменяться при его вращении относительно точки сопряжения, находящейся на  
сопрягаемой грани другого блока, определяется сферическими координатами в любой  
точке поверхности полусферы, ограниченной плоскостью, в которой расположена  
сопрягаемая грань, при этом радиус полусферы равен длине блока, положение которого  
может меняться при вращении его относительно точки сопряжения блоков.

185 Краткое описание чертежей.

Изобретение поясняется чертежами, где на Fig.1 представлен общий вид блока, имеющего  
базовый размер (аксонометрическая проекция); на Fig.2 представлен вид поперечного  
сечения блоков, вставленных один в другой (разрез); на Fig.3 представлен вид  
вспомогательной детали в форме куба и вид крепления этой детали (аксонометрическая  
190 проекция; разрез); на Fig.4 представлен общий вид вспомогательной детали в виде  
фрагмента блока (аксонометрическая проекция); на Fig.5 представлен вид продольного  
соединения блоков один в другой (аксонометрическая проекция); на Fig.6 представлены  
виды Т-образного и Г-образного соединения блоков встык (фото); на Fig.7 представлен  
вид соединения блоков под углом (равным более  $0^\circ$ , но менее  $180^\circ$ ) в одной плоскости  
195 (фото); на Fig.8 представлен вид соединения блоков под углом равным более  $0^\circ$ , но менее  
 $90^\circ$  при расположении внахлест; на Fig.9 представлен вид соединения блоков с помощью  
двух разного вида вспомогательных деталей (фото); на Fig.10 представлен виды  
соединения трех пересекающихся блоков и соединения трех блоков, образующих угол  
(фото).

200

Позициями на фигурах обозначены:

1 – блок,

2 – боковая грань блока (с нечетным количеством отверстий),

3 – боковая грань блока (с четным количеством отверстий),  
 205 4 – продольный проход блока,  
 5 – отверстия,  
 6 – торцевая часть блока,  
 7 – торцевое ребро.

8 – продольная ось блока,  
 210 9 – вспомогательная деталь в форме куба,  
 10 – отверстие большое во вспомогательной детали 9,  
 11 – вспомогательная деталь,  
 12 – вырезы,  
 13 – закругленные края.

215 Вариант осуществления изобретения.

Конструктор моделей содержит набор блоков 1, имеющих квадратное поперечное сечение, прямоугольные боковые грани 2, 3 и внутренний продольный проход 4. Все блоки 1 выполнены из квадратной профильной трубы, а размеры ширины грани блоков (равной стороне квадрата поперечного сечения) соответствуют выбранным в количестве  
 220 двух и более близлежащим значениям наружных размеров стандартного размерного ряда профильной трубы. Один из выбранных размеров ширины грани блоков, принимается базовым (на Fig.2 обозначен "b"). На гранях всех блоков 1 выполнено множество одинаковых круглых отверстий 5, расположенных в шахматном порядке, при котором пары соосных отверстий, расположенных на двух противоположных гранях, чередуются в  
 225 продольном направлении с парами соосных отверстий, расположенных на двух других противоположных гранях, образуя нечетное количество отверстий в одной боковой грани 2 и четное количество отверстий на смежной боковой грани 3. В торцевых частях 6 каждого блока 1 отверстия 5 расположены на всех его гранях, а центры отверстий находятся в одной плоскости, перпендикулярной продольной оси 8 блока 1. Расстояние  
 230 между центрами отверстий 5 кратно базовому размеру, при этом, расстояние между центрами отверстий 5 (на Fig.1 обозначено "a") равно двум базовым размерам, расстояние между центрами отверстий 5, расположенных в торцевой части 6 блока 1, и центрами, смежных с ними отверстий, расположенных на гранях с нечетным количеством отверстий 2 (на Fig.2 обозначено "b") равно базовому размеру, расстояние (на Fig. 1 обозначено "c")  
 235 от центра отверстий 5, расположенных в торцевой части 6 блока 1, до торцевого ребра 7 блока 1 равно половине базового размера. Конструктор содержит вспомогательную деталь 9, выполненную в виде полой детали в форме куба с четырьмя гранями, на каждой из



которых выполнены отверстия 5, центры которых лежат в одной плоскости, при этом три отверстия имеют форму и размер совпадающие с формой и размером отверстий 5, расположенных на блоках, четвертое отверстие 10 имеет размер больший, чем, максимальный размер крепежного элемента, и вспомогательную деталь 11, выполненную в виде фрагмента блока заданной длины, включающего торцевую часть блока 6, у которой на двух противоположных гранях выполнены вырезы 12, а края двух других противоположных граней 13 выполнены закругленными.

Конструктором моделей предусмотрены различные виды соединений блоков: в продольном направлении путем вставки блоков один в другой (Fig.5); соединение блоков встык Т-образного и (или) Г-образного вида с помощью вспомогательной детали 9 которое может быть подвижным (Fig.6); соединение блоков с помощью вспомогательной детали 11, которое может быть подвижным (Fig.7); соединение под углом равным более  $0^\circ$ , но менее  $90^\circ$  в двух параллельных плоскостях внахлест, которое может быть подвижным (Fig.8); соединение блоков с помощью соединенных между собой вспомогательной детали 9 и вспомогательной детали 11, которое может быть подвижным (Fig.9); соединение трех пересекающихся блоков и соединение трех блоков, образующих угол (Fig.10).

Фиксация соединений обеспечивается унифицированными крепежными деталями типа болт, винт, гайка, шайба, шпилька и т.п.

Длина любого из блоков 1 кратна базовому размеру.

Конструктор моделей в исполнении и применении представлен следующим образом.

В зависимости от функционального назначения создаваемой конструкции осуществляется выбор размеров ширины грани блоков 1 из числа близлежащих значений наружных размеров стандартного размерного ряда готовой квадратной профильной трубы. Для применения конструктора моделей достаточно выбрать два размера, но наиболее чаще применяется набор из трех значений размеров, например, 35 мм, 40 мм, 45 мм, при толщине стенки 2 мм квадратной профильной трубы. Один из размеров, например, 40 мм, принимается базовым. Длина любого из блоков 1 может быть любой, но всегда кратной базовому размеру, например 1960 мм, 1000 мм, 520 мм.

Готовая профильная труба имеет внутреннюю полость, которая образует продольный проход 4 в изготовленных из профильной трубы блоках 1. На боковых гранях блоков 1 выполняются одинаковые отверстия круглой формы 5. Диаметр отверстий выбирается произвольно, так, например, при базовом размере 40 мм он принимается равным 12 мм.

Расположение отверстий на блоках соответствует регулярному чередованию в продольном направлении пар соосных отверстий, расположенных на двух противоположных гранях, с парами соосных отверстий, расположенных на двух других противоположных гранях с образованием нечетного количества отверстий 5 в одной боковой грани 2 и четного количества отверстий 5 на смежной боковой грани 3. В торцевых частях 6 каждого блока 1 отверстия выполняют на всех его гранях так, что центры отверстий 5 находятся в одной плоскости, перпендикулярны продольной оси 8 блока 1. Расстояние между центрами отверстий 5 выполняется равным двум базовым размерам, расстояние между центрами отверстий 5, расположенных в торцевой части 6 блока 1, и центрами, смежных с ними отверстий 5, расположенных на гранях с нечетным количеством отверстий 2, выполняется равным базовому размеру; расстояние от центра отверстий 5, расположенных в торцевой части 6 блока 1, до торцевого ребра 7 блока 1 выполняется равным половине базового размера.

При расстоянии между центрами отверстий на блоках кратным базовому размеру, отверстия 5 легко совмещаются при сопряжении блоков в самых разных вариантах их взаимного расположения, а также при разных размерах ширины грани, с возможностью прочной фиксации получаемых при этом соединений.

Для создания длинномерных конструкций блоки вставляются один в другой, при этом при наложении граней блоков с одинаковым количеством отверстий (либо граней 2, либо граней 3) происходит точное совмещение всех отверстий 5, и закрепление соединения блоков производится в любом выбранном месте расположения отверстий 5.

Для усиления прочности блоков на изгиб блоки вставляют один в другой, сдвигая блоки, друг относительно друга в продольном направлении, либо совмещают грань с нечетным количеством отверстий 2 с гранью с четным количеством отверстий 3 с образованием при этом сплошной поверхности блока.

Продольное соединение блоков путем вставки одного блока в другой производят при соответствии наружного размера поперечного сечения блока с меньшей шириной грани, размеру поперечного сечения внутреннего продольного прохода блока с большей шириной грани.

Для образования жесткого соединения блоков встык Т-образного и (или) Г-образного вида используют вспомогательную деталь 9. Вспомогательная деталь 9 может быть выполнена отрезанием торцевой части 6 блока 1, имеющего меньший из выбранных размеров ширины грани, например 35 мм. Одно из четырех отверстий 5, находящихся на вспомогательной детали 9, увеличивают для возможности введения головки болта во

305 внутреннее пространство вспомогательной детали 9 путем ввода стержня болта через увеличенное отверстие 10 резьбой наружу.

Для образования диагональных связей (раскосы и т.п.) между длинномерными блоками, при условии расположения всех соединяемых блоков в одной плоскости, параллельной граням блоков, достаточно соединить блоки с помощью одной вспомогательной детали 310 11. Вспомогательная деталь 11 может быть выполнена отрезанием фрагмента блока 1, включающего его торцевую часть 6, имеющего больший из выбранных размеров ширины грани блока, например 45 мм. На торцевой части 6 отрезанного фрагмента блока 1 на любых двух противоположных гранях 2 или 3 выполняются вырезы 12, края 13 двух других противоположных граней делаются закругленными. Глубина вырезов 12 315 определяется величиной угла сопряжения между блоками, чем острее требуется образуемый угол, чем глубже делаются вырезы 12.

Для образования соединения блоков с возможностью изменения положения одного (первого) из сопрягаемых блоков путем вращения его относительно точки сопряжения, находящейся на сопрягаемой грани другого (второго) блока, вспомогательную деталь 9 320 прикрепляют к грани первого из сопрягаемых блоков 1. Сопрягаемой гранью у детали 9 является грань, противоположная грани, содержащей большее отверстие 10. Угол между осевой линией сопрягаемой грани детали 9 и осевой линией сопрягаемой грани первого блока 1 (на Fig.9 обозначен  $d$ ) может быть любым равным от  $0^\circ$  до  $360^\circ$ . Затем к детали 9 прикрепляется и фиксируется вспомогательная деталь 11, при этом угол между 325 продольной осевой линией детали 11 и линией, проходящей через точку сопряжения детали 9, перпендикулярной сопрягаемой грани первого блока может быть равным от  $0^\circ$  до  $90^\circ$ .

Соединение блоков внахлест, а также образуемое соединенными между собой вспомогательной деталью 9 и вспомогательной деталью 11 и соединением блоков 330 посредством одной из вспомогательных деталей может быть подвижным, дающим возможность использовать блоки как шарнирные рычаги, а крепежный соединительный элемент как ось шарнира.

Размер поперечного сечения вспомогательных деталей 9, 11 определяется размером поперечного сечения блоков, соединение которых он обеспечивает.

335 Предлагаемый конструктор моделей позволяет собирать любую удобную модель каркаса, а также вносить в нее любые необходимые изменения и совершенствования. Конструктор моделей также приспособлен для соединения с другими не входящими в состав конструктора элементами, так на собранные из конструктора модели каркасы и рамы

340 могут устанавливаться любые, удобные для пользователя сиденья (например, авто сиденья), различная бытовая электроника (компьютеры, приставки, телевизоры и т.д.).

### Формула изобретения

1. Конструктор моделей, содержащий блоки квадратного поперечного сечения, имеющие прямоугольные грани разного размера ширины у каждого блока, приспособленные для соединения в продольном и поперечном направлении; блоки имеют внутренний  
5 продольный проход, причем наружный размер поперечного сечения блока с меньшей шириной грани соответствует размеру поперечного сечения внутреннего продольного прохода блока с большей шириной грани, что позволят вставлять блоки один в другой; на гранях блоков выполнено множество отверстий, отличающийся тем, что все отверстия, расположенные на блоках, имеют круглую форму и одинаковый размер; конструктор  
10 моделей дополнительно содержит приспособленные для соединения друг с другом вспомогательные детали, одна из которых выполнена в виде полый детали в форме куба с четырьмя гранями, на каждой из которых выполнены отверстия, центры которых лежат в одной плоскости, при этом три отверстия имеют форму и размер совпадающие с формой и размером отверстий, расположенных на блоках, четвертое отверстие имеет больший  
15 размер, а другая вспомогательная деталь выполнена в виде фрагмента блока заданной длины, включающего торцевую часть блока, у которой на двух противоположных гранях выполнены вырезы, а края двух других противоположных граней закруглены; соединенные между собой вспомогательные детали обеспечивают соединение блоков, при котором положение одного из сопрягаемых блоков, способного изменяться при его  
20 вращении относительно точки сопряжения, находящейся на сопрягаемой грани другого блока, определяется сферическими координатами в любой точке поверхности полусферы, ограниченной плоскостью, в которой расположена сопрягаемая грань, при этом радиус полусферы равен длине блока, положение которого может меняться при вращении его относительно точки сопряжения блоков.

25  
2. Конструктор моделей по п.1, отличающийся тем, что все блоки выполнены из квадратной профильной трубы, размеры ширины грани блоков соответствуют выбранным в количестве двух и более близлежащим значениям наружных размеров стандартного размерного ряда квадратной профильной трубы.

30  
3. Конструктор моделей по п.1, отличающийся тем, что отверстия расположены на гранях блока (блоков) в шахматном порядке, который определяется чередованием в продольном направлении пар соосных отверстий, расположенных на двух противоположных гранях, со смежными парами соосных отверстий, расположенных на двух других

- 35    противоположных гранях блока, при этом в обеих торцевых частях блока (блоков) отверстия расположены на всех его гранях таким образом, что их центры находятся в одной плоскости, перпендикулярной продольной оси блока.
4. Конструктор моделей по п.1, отличающийся тем, что расстояние между центрами  
40    отверстий, расположенных на блоках, кратно размеру ширины грани одного из блоков, принятого базовым.
5. Конструктор моделей по п.1, отличающийся тем, что фиксация соединений обеспечивается унифицированными крепежными элементами типа болт, винт, гайка,  
45    шайба, шпилька и т.п.
6. Конструктор моделей по п.1, отличающийся тем, что соединение блоков внахлест, и образуемое соединенными между собой двумя совместно и по отдельности вспомогательными деталями разного вида, может быть подвижным.  
50
7. Конструктор моделей по п.1, отличающийся тем, что размер поперечного сечения вспомогательных деталей определяется размером поперечного сечения блоков, соединение которых они обеспечивают.
- 55    8. Конструктор моделей по п.1, отличающийся тем, что для усиления прочности блоков, блоки вставляют один в другой, увеличивая площадь поперечного сечения толщины стенки блока.

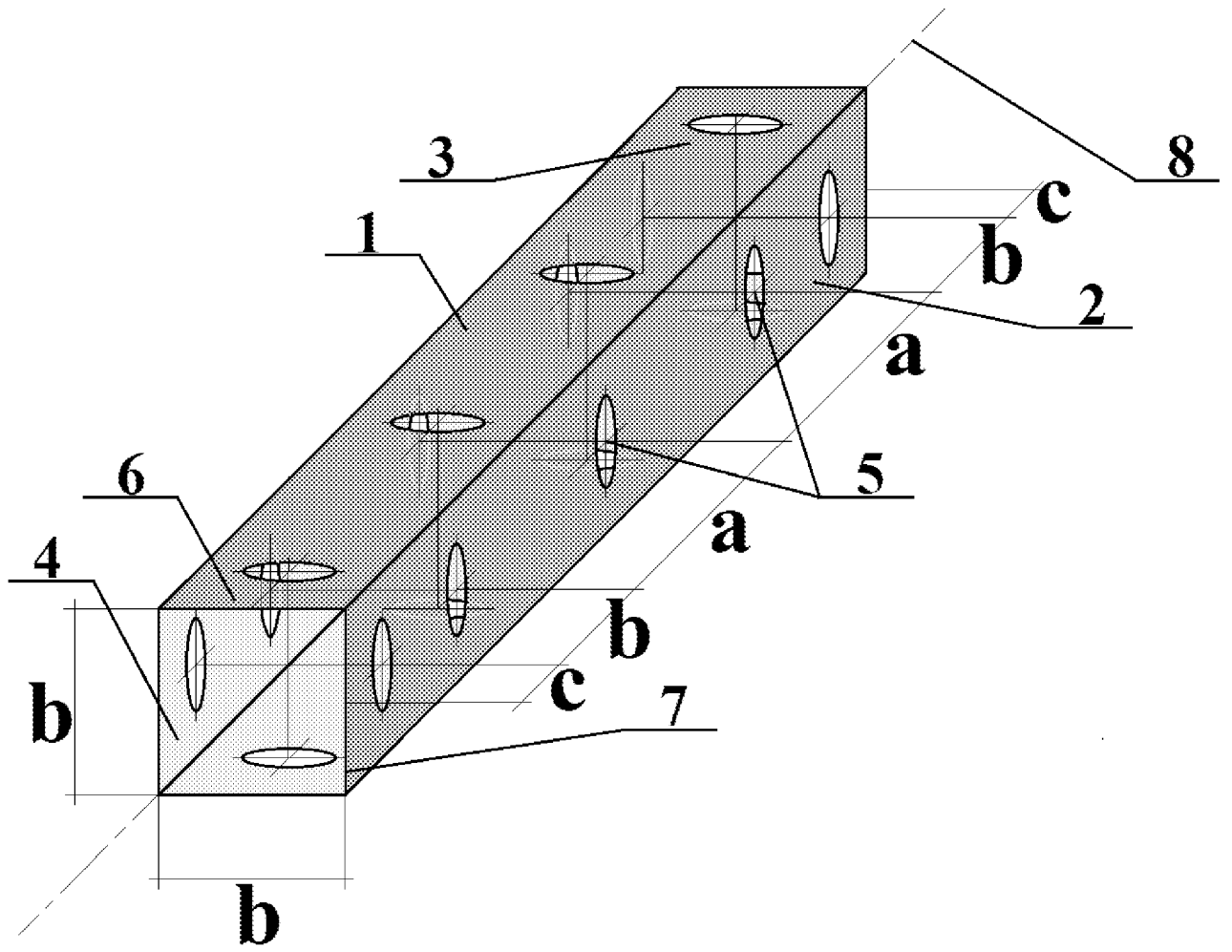


Fig. 1

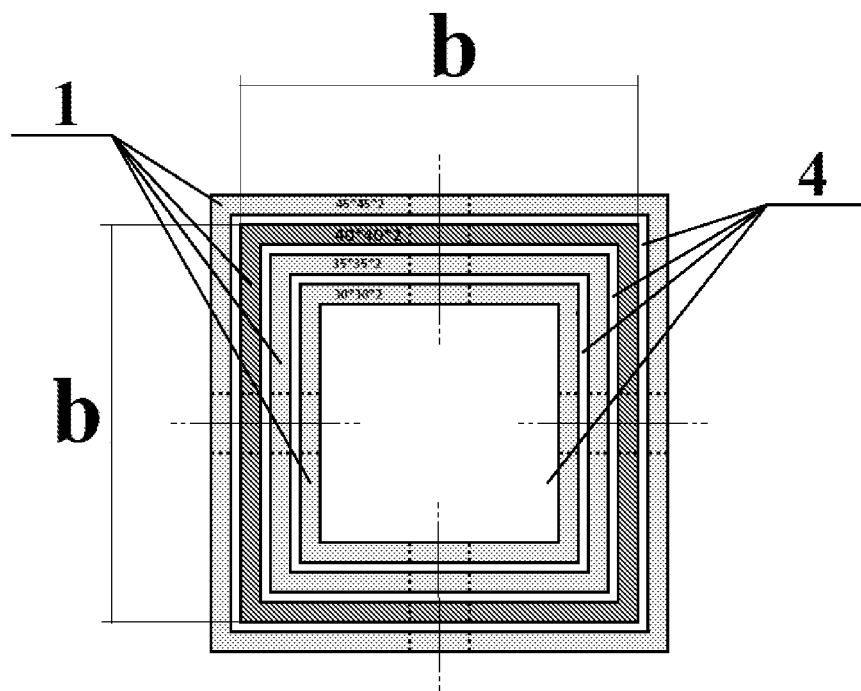


Fig. 2

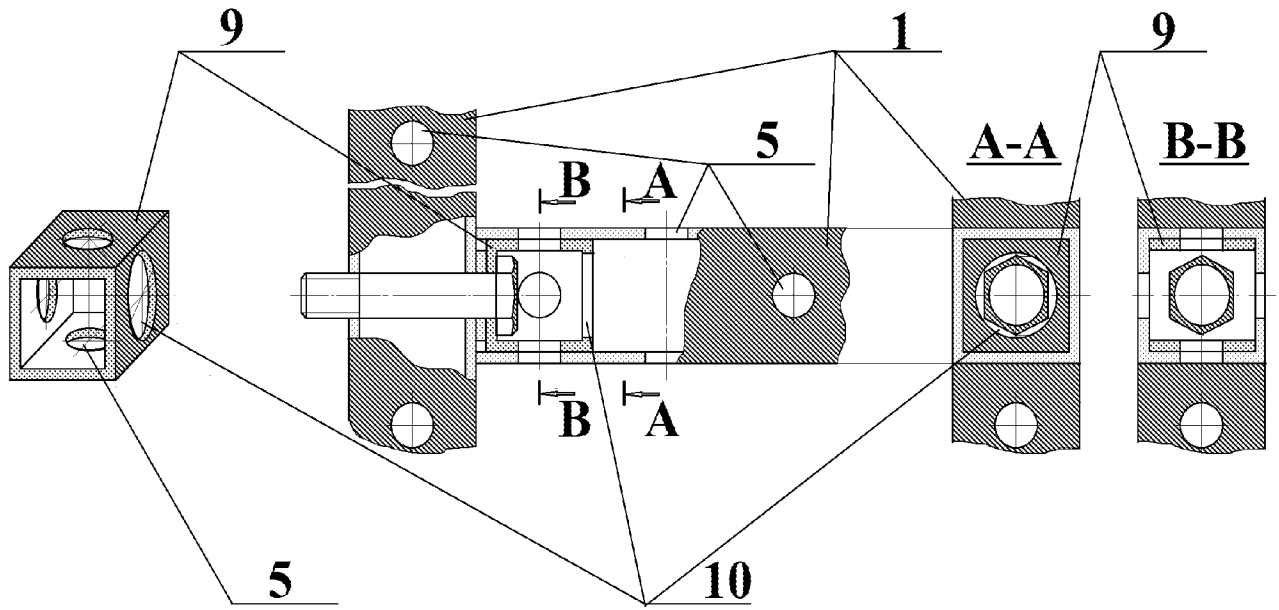


Fig. 3

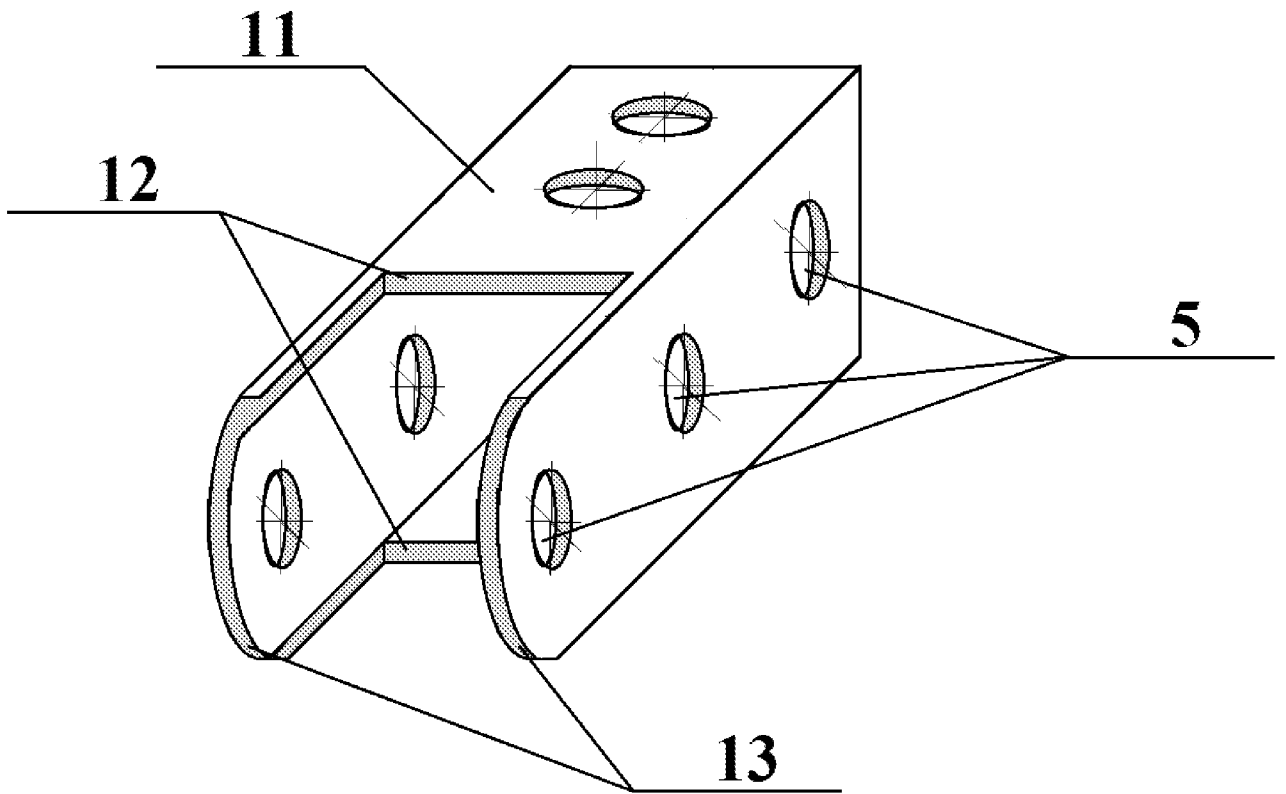


Fig. 4



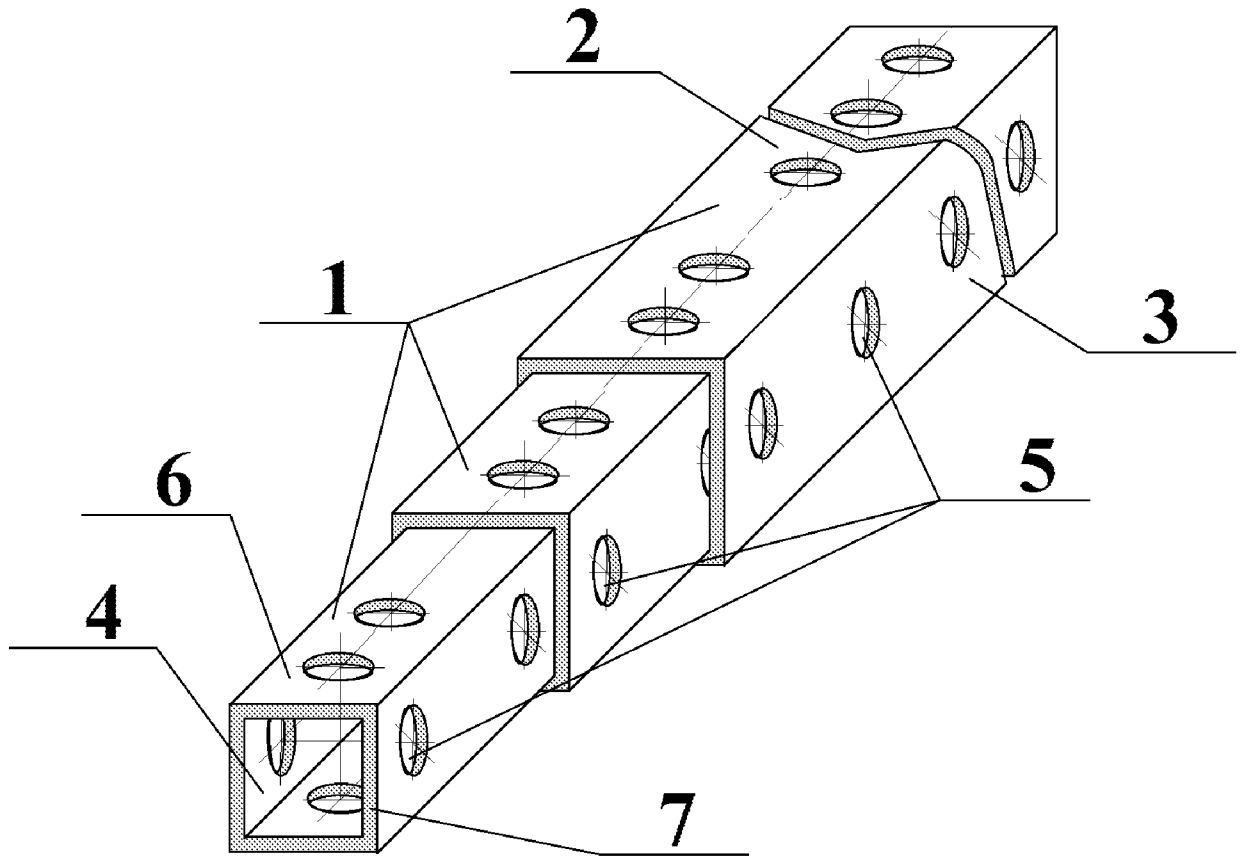


Fig. 5

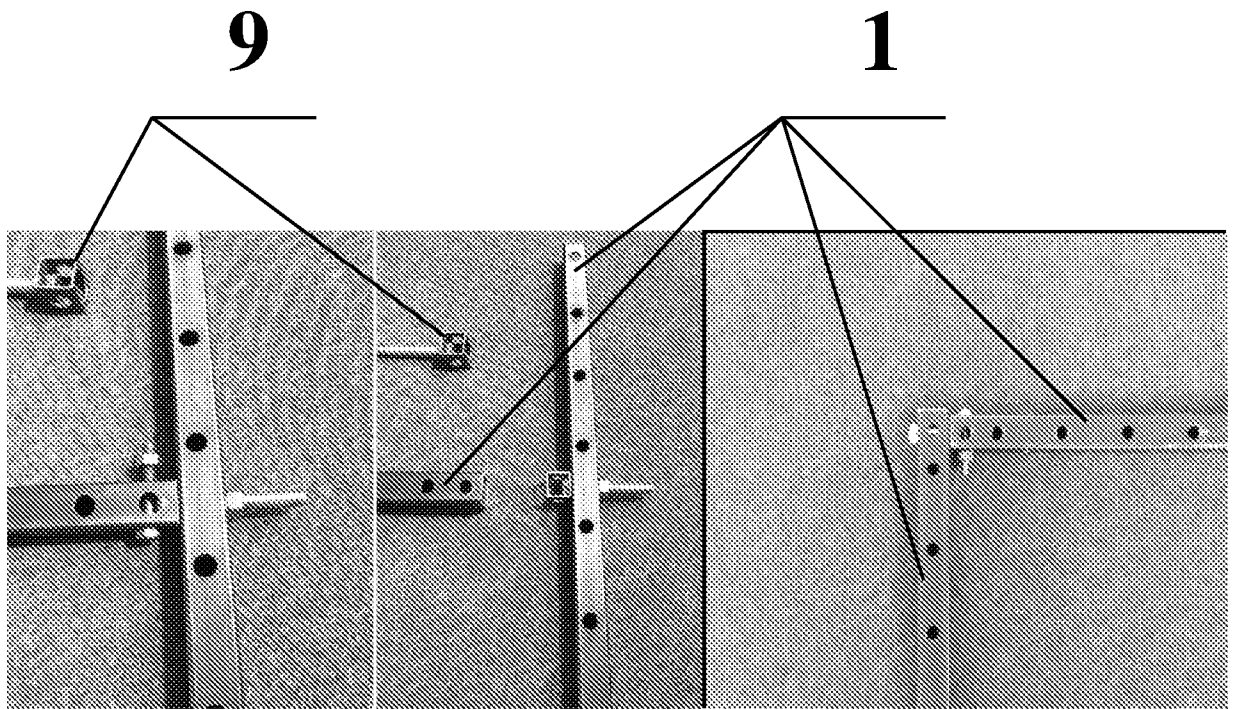


Fig. 6

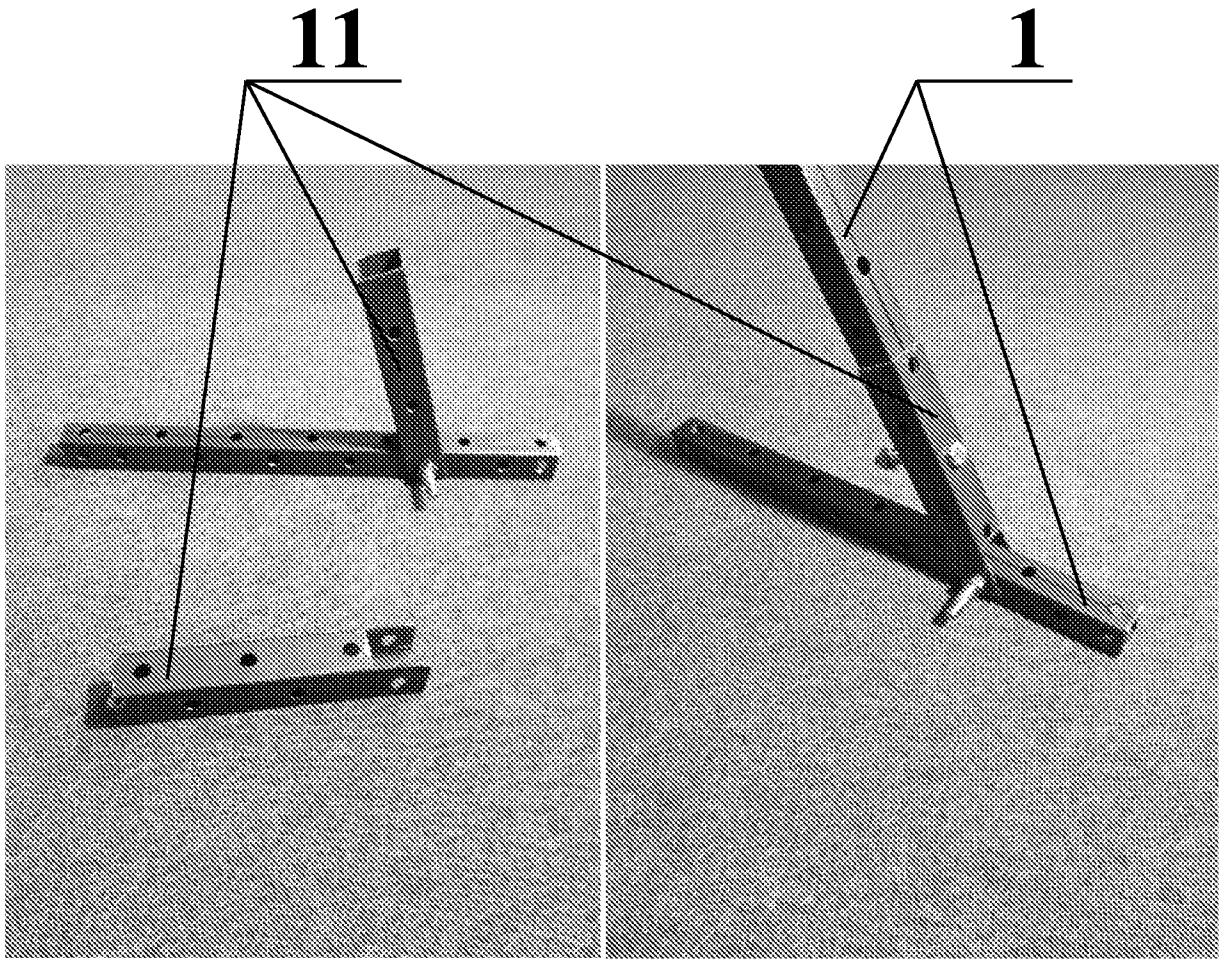


Fig. 7

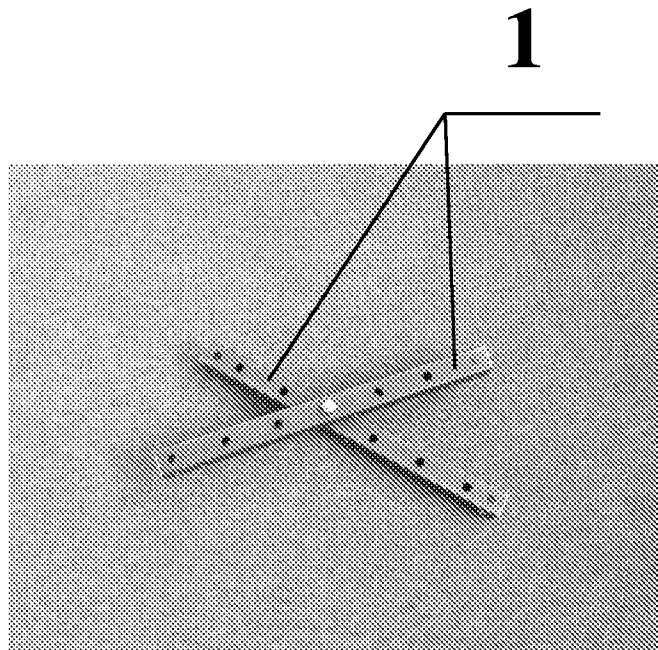


Fig. 8

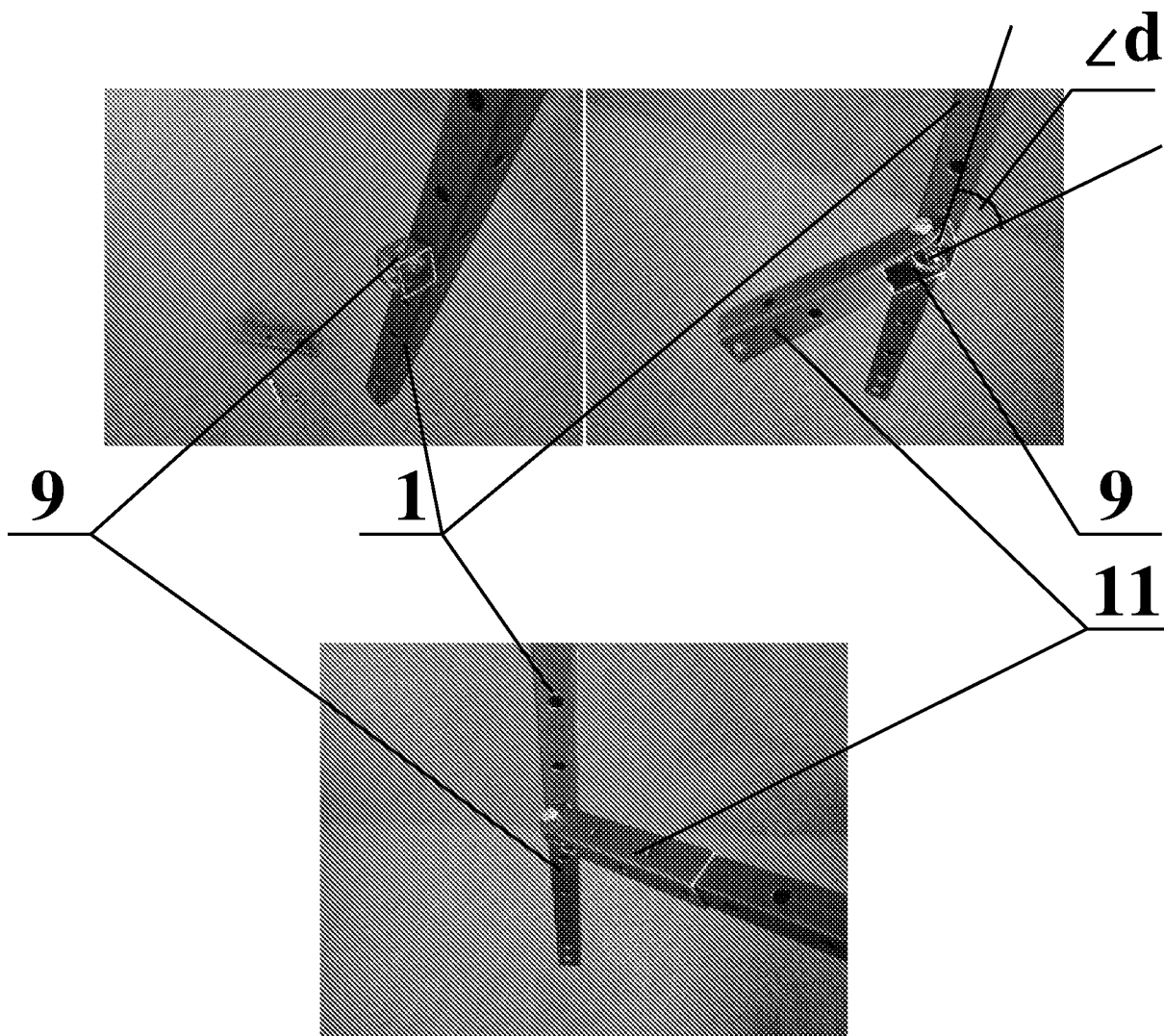


Fig. 9

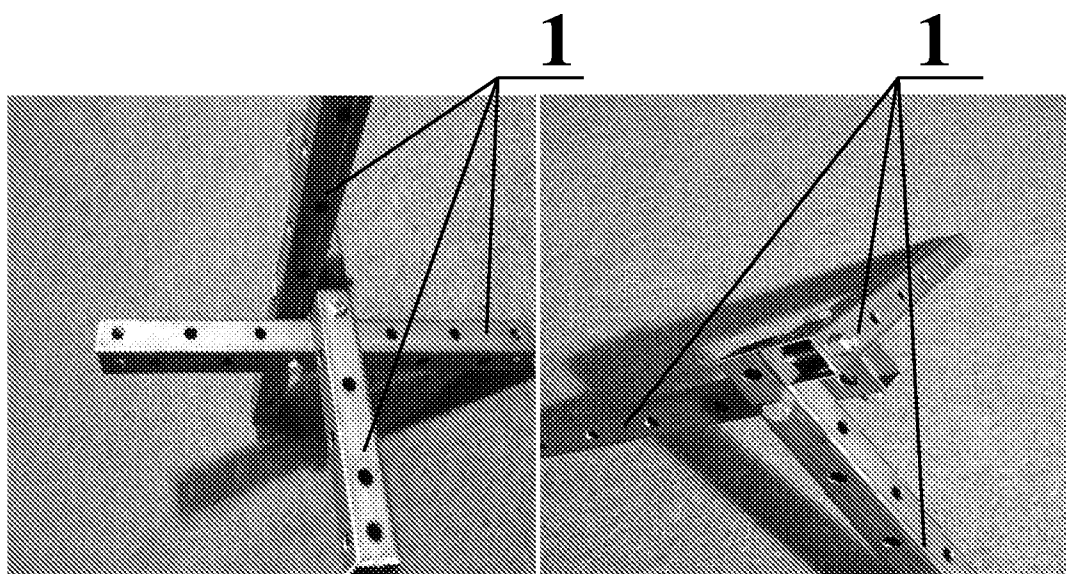


Fig. 10