

(19)



Евразийское  
патентное  
ведомство

(21) 202191547 (13) A1

(12) ОПИСАНИЕ ИЗОБРЕТЕНИЯ К ЕВРАЗИЙСКОЙ ЗАЯВКЕ

(43) Дата публикации заявки  
2021.09.27

(22) Дата подачи заявки  
2019.12.18

(51) Int. Cl. A24F 47/00 (2020.01)  
A61M 15/06 (2006.01)  
A61M 15/00 (2006.01)  
A24F 40/30 (2020.01)  
A24F 40/50 (2020.01)  
A24F 40/60 (2020.01)

(54) ЭЛЕКТРОННАЯ СИГАРЕТА

(31) 18213931.1

(32) 2018.12.19

(33) EP

(86) PCT/EP2019/085949

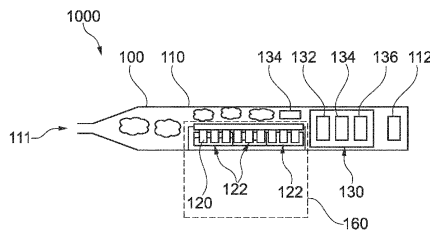
(87) WO 2020/127482 2020.06.25

(71) Заявитель:  
ДжейТи ИНТЕРНЕСНЛ С.А. (СН)

(72) Изобретатель:  
Лоуренсон Мэттью Джон (US), Бирд  
Тимоти Гайлз (GB), Райт Кристофер  
(СН)

(74) Представитель:  
Поликарпов А.В., Соколова М.В.,  
Путинцев А.И., Черкас Д.А., Игнатьев  
А.В., Билык А.В., Дмитриев А.В.,  
Бучака С.М., Бельтюкова М.В. (RU)

(57) Изобретение представляет электронную сигарету (100), содержащую множество резервуаров (122) для жидкости, выполненных с возможностью хранения разных жидкостей, при этом каждый из резервуаров (122) для жидкости соединен по текучей среде с нагревателем, запоминающее устройство (132), выполненное с возможностью хранения по меньшей мере одной программы, определяющей то, какой нагреватель активирован, и длительность времени для активации, таймер (134), выполненный с возможностью регулирования времени, в течение которого активирован каждый нагреватель, устройство (136) управления, выполненное с возможностью избирательного управления активацией каждого нагревателя в соответствии с по меньшей мере одной программой на запоминающем устройстве (132), при этом электронная сигарета выполнена с возможностью производить пар с изменениями в его составе с течением времени в ходе сеанса парения.



A1

202191547

202191547

A1

## ЭЛЕКТРОННАЯ СИГАРЕТА

### Область изобретения

Настоящее изобретение относится к электронной сигарете, в частности к электронной сигарете, в которой пар генерируется из жидкости, генерирующей аэрозоль.

### Уровень техники

Термин «электронная сигарета», или «е-сигарета», обычно применяется к карманному электронному устройству, имитирующему ощущение или впечатление от курения табака в традиционной сигарете. Электронные сигареты действуют путем нагрева жидкости, генерирующей аэрозоль, до температуры испарения с целью генерирования аэрозоля, обычно называемого «паром», который затем вдыхается пользователем.

Соответственно, использование е-сигарет иногда также называется «парением». Жидкость, генерирующая аэрозоль, в электронной сигарете иногда называется «е-жидкостью» и обычно содержит никотин, пропиленгликоль, глицерин и ароматизаторы.

Большинство е-сигарет содержат резервуар с е-жидкостью одного аромата. Этот резервуар может являться одноразовым, имеющим форму картриджа, содержащего е-жидкость для одного или нескольких сеансов парения, и может содержать нагревательный элемент в одноразовой части. Альтернативно бак может быть выполнен с возможностью повторного заполнения пользователем и выполнен как постоянная часть электронной сигареты.

В документе WO2013/152873 описана электронная сигарета, содержащая множество резервуаров для жидкости и средства смешивания, обеспечивающие возможность установки пользователем желаемой смеси ароматов. Однако для изменения аромата пара пользователю необходимо изменять установки вручную. Пользователю может быть затруднительно самостоятельно калибровать устройство и создавать требуемую установку аромата, получая при этом удовлетворительный результат.

### Сущность изобретения

В виду вышесказанного целью настоящего изобретения является предоставление электронной сигареты, обеспечивающей простые и точные средства смешивания ароматов.

Недостатком электронных сигарет по сравнению с традиционными сигаретами также является то, что ритуал курения не имеет выраженного начала и конца. Для традиционных сигарет начало и конец определены длиной сигареты и видимыми изменениями сигареты во время курения. Поэтому было бы преимуществом предоставить электронную сигарету, выполненную с возможностью обеспечивать пользователю определенный ритуал курения и помогать пользователю в правильной эксплуатации устройства, например информируя пользователя о том, когда электронную сигарету можно выключить после курения.

Кроме того, электронные сигареты обычно содержат компоненты, являющиеся многоразовыми, и, таким образом, обычно ограничивают пользователя определенными типами ароматов или комбинаций ароматов по сравнению с классическими готовыми сигаретами из табака, где пользователь может в любой момент купить одноразовую пачку, обладающую новыми ароматами.

Вышеописанных целей достигают с помощью электронной сигареты по п. 1 и картриджа по п. 18 формулы изобретения.

Согласно первому аспекту предоставляется электронная сигарета, содержащая:  
множество резервуаров для жидкости, выполненных с возможностью хранения разных жидкостей,  
по меньшей мере один нагреватель, при этом каждый из резервуаров для жидкости соединен по текучей среде с по меньшей мере одним нагревателем,  
регулирующее устройство, выполненное с возможностью избирательного обеспечения возможности доставки жидкости из по меньшей мере одного резервуара для жидкости в по меньшей мере один нагреватель,

запоминающее устройство, выполненное с возможностью хранения по меньшей мере одной программы, определяющей то, какой резервуар для жидкости задействован для доставки жидкости в по меньшей мере один нагреватель, и длительность времени для активации,

устройство управления, выполненное с возможностью избирательного управления задействованием каждого резервуара для жидкости в соответствии с по меньшей мере одной программой на запоминающем устройстве, таймер, выполненный с возможностью регулирования времени, в течение которого задействован каждый резервуар для жидкости,

посредством которых электронная сигарета имеет возможность производить пар с изменениями в его составе с течением времени, предпочтительно в ходе сеанса парения.

Резервуары для жидкости могут представлять собой неотъемлемую часть электронной сигареты так, что они могут быть повторно заполнены и использованы. Резервуары для жидкости также могут быть частью расходной части, такой как картридж, который может быть вставлен в электронную сигарету и который может быть извлечен из электронной сигареты, когда по меньшей мере один резервуар для жидкости или все резервуары для жидкости исчерпаются. Резервуары для жидкости также могут быть выполнены с возможностью вставки в электронную сигарету и извлечения из нее по отдельности, так что пользователь может вставлять в электронную сигарету желаемые разнообразие и состав разных резервуаров для жидкости, таким образом обеспечивая новые составы пара. Каждый из таких по отдельности вставляемых и извлекаемых резервуаров для жидкости также может выполнять функцию самого картриджа, а электронная сигарета может быть выполнена с возможностью размещения множества картриджей.

В рамках настоящего документа термин «картридж» используется в широком смысле и не предполагается как ограничивающий внешнюю форму расходной части; скорее подразумевается, что он обозначает расходную часть, которая может быть вставлена, по меньшей мере частично, предпочтительно полностью, в электронную сигарету или может быть выполнена с возможностью присоединения к электронной сигарете и может быть извлечена из электронной сигареты при желании, особенно когда один или несколько из резервуаров для жидкости картриджа исчерпаются. В отношении картриджа в настоящем документе будет описано множество вариантов осуществления. Следует понимать,

однако, что в каждом случае вместо картриджа также можно использовать расходную часть любого другого типа.

Изменения состава пара могут являться результатом испарения жидкости с изменяющимся составом жидкости и/или результатом изменяющейся смеси паров, образуемых разными жидкостями, испаряемыми одновременно.

Таймер может быть выполнен с возможностью измерения количества времени в секундах (или миллисекундах и т. п.) и/или количества затяжек.

Согласно второму аспекту настоящего изобретения предоставляется картридж для электронной сигареты, указанный картридж содержит множество резервуаров для жидкости, образованных в виде отдельных отсеков, при этом картридж дополнительно содержит запоминающее устройство, выполненное с возможностью хранения по меньшей мере одной программы, при этом программа содержит команды, обеспечивающие возможность регулируемому устройству в электронной сигарете производить пар с изменениями в его составе с течением времени, предпочтительно в ходе сеанса парения.

Согласно третьему аспекту настоящего изобретения предоставляется электронная сигарета, содержащая множество картриджей, каждый из которых содержит по меньшей мере один резервуар для жидкости; и основной корпус, содержащий гнездо для картриджей, выполненное с возможностью разъемного соединения со множеством картриджей; при этом основной корпус имеет продолговатую форму и содержит источник питания и регулирующее устройство, выполненное с возможностью избирательного задействования доставки жидкости из по меньшей мере одного резервуара для жидкости в по меньшей мере один нагреватель электронной сигареты; при этом гнездо для картриджей содержит трубчатую приемную полость; и при этом множество картриджей имеют такую форму, что совокупное осевое поперечное сечение множества картриджей соответствует осевому поперечному сечению трубчатой приемной полости.

Согласно четвертому аспекту настоящего изобретения предоставляется расходная часть для электронной сигареты, указанная расходная часть содержит нагреватель и резервуар для жидкости, при этом корпус имеет осевое поперечное сечение в форме доли круга, предпочтительно полукруга.

Дополнительные преимущественные варианты и модификации будут разъяснены ниже в отношении зависимых пунктов формулы изобретения, а также описания в сочетании с фигурами.

В некоторых преимущественных вариантах осуществления регулирующее устройство содержит по меньшей мере один клапан. Таким образом можно более точно управлять переносом жидкости.

В некоторых преимущественных вариантах осуществления клапан дополнительно содержит корпус клапана, выполненный с возможностью обеспечения и модификации подачи жидкости из множества резервуаров для жидкости. Это обеспечивает большую гибкость при комбинировании жидкостей с целью получения разных комбинаций ароматов.

В некоторых преимущественных вариантах осуществления клапан представляет собой тело вращения, содержащее множество каналов, выполненных с возможностью избирательного согласования и избирательного рассогласования с выпускными отверстиями резервуаров для жидкости.

В некоторых преимущественных вариантах осуществления регулирующее устройство содержит множество клапанов. В некоторых из этих вариантов осуществления каждый клапан выполнен с возможностью регулирования потока жидкости из каждого резервуара для жидкости.

В некоторых преимущественных вариантах осуществления регулирующее устройство содержит множество нагревателей и каждый из резервуаров для жидкости соединен по текучей среде с по меньшей мере одним нагревателем. Таким образом, каждый

нагреватель может быть специально адаптированным, или управляемым, для нагрева и испарения конкретной жидкости с учетом, например, разных температур испарения и т. п.

В некоторых преимущественных вариантах осуществления каждый резервуар для жидкости соединен с выделенным для него нагревателем. Иначе говоря, электронная сигарета может содержать столько же нагревателей, сколько она содержит резервуаров для жидкости. Это обеспечивает возможность отдельного нагрева каждой жидкости из каждого резервуара для жидкости до отдельной, оптимальной температуры парения и/или независимого нагрева (или отсутствия нагрева) жидкости из каждого резервуара для жидкости. Если резервуары для жидкости являются внешними по отношению к электронной сигарете, т. е. расположены на расходной части, то электронная сигарета предпочтительно содержит столько же нагревателей, сколько она содержит элементов для переноса текучей среды, выполненных с возможностью проведения жидкости, генерирующей аэрозоль, из резервуаров для жидкости в нагреватели, и каждый элемент для переноса текучей среды может быть соединен по текучей среде с соответствующим выделенным для него нагревателем и наоборот.

В некоторых преимущественных вариантах осуществления устройство управления выполнено с возможностью избирательного управления активацией каждого нагревателя в соответствии с по меньшей мере одной программой на запоминающем устройстве.

В некоторых преимущественных вариантах осуществления таймер выполнен с возможностью регулирования времени, в течение которого активирован каждый нагреватель.

В некоторых преимущественных вариантах осуществления по меньшей мере два нагревателя могут быть активированы в разное время. Это позволяет с большей точностью создавать изменяющиеся со временем составы пара, например путем активации сначала первого нагревателя, а затем, с некоторым временным сдвигом, активации второго нагревателя. В частности это позволяет смешивать ароматы и осуществлять переход от одного аромата к другому без резкого перерыва или контраста.

В некоторых преимущественных вариантах осуществления по меньшей мере два нагревателя могут быть активированы одновременно. Это обеспечивает возможность создания сложных составов пара на основе по меньшей мере двух разных жидкостей из по меньшей мере двух разных резервуаров для жидкости одновременно.

В некоторых преимущественных вариантах осуществления по меньшей мере два из резервуаров для жидкости содержат активный ингредиент, такой как никотин. В некоторых преимущественных вариантах осуществления резервуары для жидкости содержат жидкости с разной крепостью, или концентрацией, активного ингредиента, например с разной крепостью никотина. В некоторых преимущественных вариантах осуществления по меньшей мере два из резервуаров для жидкости содержат жидкости с идентичным составом, за исключением соответствующей крепости, или концентрации, одного и того же активного ингредиента, например никотина. Предпочтительно изменение состава пара с течением времени включает или состоит в изменении крепости, или концентрации, активного ингредиента, например крепости никотина. Таким образом, электронную сигарету можно использовать для точного дозирования лекарственного средства или активного ингредиента лекарственного средства в соответствии с предварительно определенной схемой дозировки.

В некоторых преимущественных вариантах осуществления резервуары для жидкости содержат жидкости по меньшей мере двух разных ароматов. Предпочтительно изменение состава пара (например, в соответствии с по меньшей мере одной программой, хранящейся в запоминающем устройстве) включает или состоит из изменения аромата.

В некоторых преимущественных вариантах осуществления по меньшей мере один резервуар для жидкости содержит жидкость, не имеющую аромата или имеющую нейтральный аромат (т. е. лишенную аромата). Такая жидкость, имеющая нейтральный аромат, может использоваться для разбавления аромата, который иначе был бы слишком сильным, или для эффективного переноса активного ингредиента, например лекарственного средства, которое таким образом может добавляться к составу любого возможного аромата, который может быть предоставлен электронной сигаретой.



В некоторых преимущественных вариантах осуществления программа содержит разные профили нагрева для получения разной крепости аромата и/или разной крепости, или концентрации, активного ингредиента.

В некоторых преимущественных вариантах осуществления резервуары для жидкости предоставлены на несущей конструкции, образующей единый картридж, и по меньшей мере одна программа расположена на запоминающем устройстве на картридже.

В некоторых преимущественных вариантах осуществления по меньшей мере одна программа расположена на запоминающем устройстве на основном корпусе электронной сигареты.

В некоторых преимущественных вариантах осуществления по меньшей мере одна программа содержит разные профили нагрева для получения разной крепости аромата. Такой профиль нагрева может содержать последовательность активации нагревателей для определенных длительностей и с определенными температурами нагрева.

В некоторых преимущественных вариантах осуществления по меньшей мере одна программа содержит набор разных профилей нагрева и каждый профиль нагрева связан с конкретным составом и/или ароматом.

В некоторых преимущественных вариантах осуществления программа может быть создана и/или адаптирована пользователем, например с использованием пользовательского интерфейса электронной сигареты или приложения, запускаемого на мобильном устройстве, подключаемом к электронной сигарете посредством беспроводного или проводного интерфейса.

В некоторых преимущественных вариантах осуществления комбинация ароматов и временные параметры (например, по меньшей мере одна программа) могут быть установлены пользователем.

В некоторых преимущественных вариантах осуществления по меньшей мере одна программа основана на входных данных с датчика, например на входных данных с

особого датчика, такого как датчик молекул пищевых продуктов. Таким образом, состав пара может быть установлен автоматически на основе, например, предыдущего потребления пользователя и/или химического баланса (например, кислотно-щелочного) во рту пользователя. Например, некоторые компоненты пара могут, в комбинации с определенными молекулами или определенным химическим балансом, иметь особенно приятный или особенно неприятный вкус или даже вызывать тошноту или другие нежелательные эффекты. В таких случаях входные данные с датчика могут использоваться для автоматической корректировки состава пара для по меньшей мере компенсации такого эффекта.

Датчик также может представлять собой датчик, выполненный с возможностью обнаружения циркадного ритма, и устройство управления может быть выполнено с возможностью адаптации и/или выбора программы на основе обнаруженного циркадного ритма, предпочтительно также на основе текущего времени и/или текущей даты.

В некоторых преимущественных вариантах осуществления программа содержит набор разных профилей нагрева. Каждый профиль нагрева может быть связан с конкретным составом и/или ароматом. Как было обсуждено ранее, конкретные составы пара могут требовать конкретных профилей нагрева для оптимизации вкуса и/или доставки активного ингредиента.

В некоторых преимущественных вариантах осуществления нагреватели содержат или имеют форму игл с капиллярной трубкой. Эти иглы могут быть выполнены с возможностью выполнения функции элементов для переноса текучей среды посредством капиллярного эффекта.

В некоторых преимущественных вариантах осуществления нагреватели (или совместно, или каждый по отдельности, или группы отдельных нагревателей) выполнены с возможностью перемещения между отведенным положением и выдвинутым положением. Это является особенно преимущественным, если нагреватели образованы как, или образованы содержащими, прокалывающие элементы, такие как иглы, поскольку тогда нагреватели можно перемещать в выдвинутое положение для прокалывания уплотнения

или упаковки на расходной части с целью доступа к хранящимся в ней жидкостям, генерирующим аэрозоль.

В некоторых преимущественных вариантах осуществления картриджа согласно второму аспекту настоящего изобретения картридж дополнительно содержит множество нагревателей, каждый из которых соединен с выделенным для него резервуаром для жидкости.

В некоторых преимущественных вариантах осуществления электронной сигареты согласно третьему аспекту настоящего изобретения совокупное осевое поперечное сечение множества картриджей по существу или точно равно осевому поперечному сечению трубчатой приемной полости.

В некоторых преимущественных вариантах осуществления гнездо для картриджей содержит множество электрических соединителей, выполненных с возможностью соединения с узлом распылителя.

В некоторых преимущественных вариантах осуществления картридж содержит встроенный распылитель, содержащий нагреватель и элемент для переноса текучей среды, и гнездо для картриджей содержит множество электрических соединителей, выполненных с возможностью соединения с каждым картриджем.

В некоторых преимущественных вариантах осуществления электрические соединители выполнены как упругие контакты.

В некоторых преимущественных вариантах осуществления узел распылителя содержит множество прокалывающих элементов.

В некоторых преимущественных вариантах осуществления гнездо для картриджей дополнительно содержит прокалывающий элемент, выполненный как элемент для переноса текучей среды. Предпочтительно элемент для переноса текучей среды представляет собой пористый элемент.

В некоторых преимущественных вариантах осуществления гнездо для картриджей содержит направляющие элементы, выполненные с возможностью установки картриджей в некотором угловом положении так, что картриджи совмещаются с соединителями в гнезде для картриджей.

В некоторых преимущественных вариантах осуществления продолговатый корпус дополнительно содержит пользовательские элементы управления, выполненные для предоставления пользователю возможности управления количеством жидкости, потребляемой из каждого резервуара для жидкости для генерирования аэрозоля.

В некоторых преимущественных вариантах осуществления пользовательские элементы управления выбраны из группы, содержащей колесо прокрутки, набор из двух кнопок, клавишу кулисного типа и дисковый переключатель.

В некоторых преимущественных вариантах осуществления пользовательский элемент управления представляет собой дисковый переключатель, расположенный на дистальном конце продолговатого корпуса, противоположном мундштуку, или мундштучному соединителю, электронной сигареты.

В некоторых преимущественных вариантах осуществления электронная сигарета дополнительно содержит дисплей, при этом дисплей выполнен с возможностью отображения соотношения ароматов в паре.

В некоторых преимущественных вариантах осуществления дисплей представляет собой источник света (например, RGB-светодиод), выполненный с возможностью указания крепости аромата или никотина разными цветами или цветом разной интенсивности.

В некоторых преимущественных вариантах осуществления дисплей расположен на оконечной части основного корпуса, дистальной относительно гнезда для картриджей, и дисковый переключатель расположен вокруг оконечных частей дистального конца.

В некоторых преимущественных вариантах осуществления по меньшей мере один из резервуаров для жидкости содержит ароматизатор.

В некоторых преимущественных вариантах осуществления по меньшей мере два резервуара для жидкости содержат составы для производства аэрозоля, имеющие разную крепость никотина.

В некоторых преимущественных вариантах осуществления один из резервуаров для жидкости содержит состав для производства аэрозоля без никотина.

В некоторых преимущественных вариантах осуществления электронная сигарета дополнительно содержит гильзу, выполненную с возможностью окружения резервуаров для жидкости и удержания их вместе.

В некоторых преимущественных вариантах осуществления гильза дополнительно содержит мундштучную часть или мундштучный соединитель.

В некоторых преимущественных вариантах осуществления расходной части согласно второму аспекту или четвертому аспекту резервуар для жидкости содержит испарительную камеру, первую часть канала для выпуска пара из испарительной камеры и канавку, при этом канавки по меньшей мере двух резервуаров для жидкости образуют канал для выпуска пара.

В некоторых преимущественных вариантах осуществления расходные части содержат замковые соединители.

В некоторых преимущественных вариантах осуществления расходные части содержат приспособление для отклонения воздушного потока, выполненное с возможностью создания турбулентности в канале для пара.

Настоящее изобретение также предоставляет картриджа в сборе для электронной сигареты, этот картридж в сборе содержит множество резервуаров для жидкости, образованных в виде отдельных отсеков, при этом картридж дополнительно содержит запоминающее устройство, выполненное с возможностью хранения по меньшей мере одной программы, при этом программа содержит команды, обеспечивающие возможность

регулирующему устройству в электронной сигарете производить пар с изменениями в его составе с течением времени, предпочтительно в ходе сеанса парения.

#### Краткое описание графических материалов

Для более полного понимания настоящего изобретения и его преимуществ примерные варианты осуществления настоящего изобретения более подробно разъяснены в следующем описании со ссылкой на сопроводительные фигуры графических материалов, на которых подобные ссылочные символы обозначают подобные части и в которых:

на фиг. 1a показан схематический вид электронной сигареты, расходной части и курительной системы согласно варианту осуществления настоящего изобретения;

на фиг. 1b показан схематический вид в поперечном сечении электронной сигареты по фиг. 1a;

на фиг. 2a показан схематический вид части электронной сигареты согласно другому варианту осуществления настоящего изобретения;

на фиг. 2b показан схематический вид части электронной сигареты согласно еще одному варианту осуществления настоящего изобретения;

на фиг. 3 показан схематический покомпонентный вид части электронной сигареты согласно еще одному варианту осуществления настоящего изобретения;

на фиг. 4a–4d показаны схематические виды картриджей согласно вариантам осуществления настоящего изобретения;

на фиг. 5 показан схематический покомпонентный вид картриджа согласно вариантам осуществления настоящего изобретения;

на фиг. 6 показан схематический вид нагревателя, используемого в некоторых вариантах осуществления настоящего изобретения;

на фиг. 7 показан схематический вид в поперечном сечении картриджа согласно варианту осуществления настоящего изобретения; и

на фиг. 8–10 показаны схематические виды электронных сигарет согласно вариантам осуществления настоящего изобретения.

Прилагаемые графические материалы предусмотрены для обеспечения более глубокого понимания настоящего изобретения и включены в настоящее описание, являясь его частью. Графические материалы иллюстрируют конкретные варианты осуществления настоящего изобретения и вместе с описанием служат для объяснения принципов настоящего изобретения. Другие варианты осуществления настоящего изобретения и многие из сопутствующих преимуществ настоящего изобретения будет легче оценить, когда они станут более понятными со ссылкой на следующее подробное описание.

Будет понятно, что общие и/или хорошо известные элементы, которые могут быть полезны или необходимы в экономически целесообразном варианте осуществления, для облегчения более абстрактного рассмотрения вариантов осуществления не обязательно изображены. Элементы графических материалов не обязательно изображены в масштабе относительно друг друга. Будет понятно, что термины и выражения, используемые в настоящем описании, имеют обычное значение в соответствии с этими терминами и выражениями в отношении соответствующих им областей исследования и изучения, за исключением случаев, в которых особые значения в настоящем документе изложены иначе.

#### Подробное описание вариантов осуществления

Со ссылкой на фиг. 1a и фиг. 1b графических материалов изображена электронная сигарета 100.

Электронная сигарета 100 содержит основной корпус 110 и мундштучную часть 111. Мундштучная часть 111 может образовывать сам мундштук или содержать конструкцию соединителя для присоединения мундштука («мундштучный соединитель»). Через мундштучную часть 111 может вдыхаться аэрозоль, или пар, генерируемый электронной сигаретой 100.

Аэрозоль генерируется путем нагрева по меньшей мере одной жидкости, генерирующей аэрозоль, как будет описано ниже. Электроэнергия для нагрева предоставляется источником 112 питания электронной сигареты 100, например батареей, предпочтительно

перезаряжаемой батареей. Как изображено на фиг. 1b, электронная сигарета 100 содержит множество резервуаров 122 для жидкости, регулирующее устройство 160, по меньшей мере один нагреватель 180 (не показан на фиг. 1b), устройство 136 управления и таймер 134.

Резервуары 122 для жидкости выполнены с возможностью хранения разных жидкостей. Жидкости могут содержать различные ароматы или различные активные ингредиенты, такие как никотин разной крепости, кислоты и другие. Так, жидкости, генерирующие аэрозоль, могут отличаться по аромату (например, одна жидкость, генерирующая аэрозоль, может быть лишена аромата или иметь нейтральный аромат, а другая может иметь ментоловый привкус), отличаться по физическим свойствам (например, по температуре испарения) и/или отличаться по крепости, или концентрации, активного ингредиента. Резервуары 122 для жидкости могут быть выполнены как сменные/одноразовые картриджи 122. Электронная сигарета 100 также может иметь по меньшей мере один встроенный резервуар для жидкости в дополнение к резервуарам 122 для жидкости, предоставляемым при вставке картриджей 122 в электронную сигарету 100.

Например, встроенный резервуар для жидкости может содержать не имеющую аромата жидкость, генерирующую аэрозоль, которая содержит активный ингредиент (например, никотин), тогда как резервуары 122 для жидкости могут содержать жидкость, генерирующую аэрозоль, которая содержит небольшое количество активного ингредиента или вообще не содержит активного ингредиента. Так, например, пользователь, регулярно или всегда намеревающийся вдыхать некоторое количество активного ингредиента, может заполнять встроенный резервуар для жидкости в электронной сигарете 100 для предоставления активного ингредиента, а затем может размещать узел резервуаров 122 для жидкости в картридже 140, который содержит желаемое разнообразие ароматов, подлежащих смешиванию с паром, генерируемым вместе и испаряемой жидкостью, содержащей активный ингредиент.

Как изображено на фиг. 3, электронная сигарета 100 может содержать одно гнездо 145 для картриджей, выполненное с возможностью размещения картриджа 140 в сборе, содержащего или состоящего из множества резервуаров 122 для жидкости, например, как показано, из трех резервуаров 122 для жидкости. Гнездо 145 для картриджей может быть



расположено на дистальном конце основного корпуса (например, батарейной части) электронной сигареты 100 и может быть выполнено в виде полой трубки.

В варианте осуществления картридж 140 в сборе может быть выполнен так, как показано на фиг. 4a–4d. Так, картридж 140 в сборе может содержать корпус 143, резервуар 122 для жидкости и элемент 120 для переноса текучей среды. Резервуары 122 для жидкости могут быть предоставлены как отдельные картриджи 140a, в каждом из которых размещен один резервуар 122 для жидкости. Осевое поперечное сечение картриджей предпочтительно имеет форму, связанную с гнездом 145 для картриджей, и такое, что осевые поперечные сечения множества (по меньшей мере двух) картриджей 122 соответствуют осевому поперечному сечению гнезда 145 для картриджей.

Картридж 140 в сборе выполнен с возможностью занятия объема в гнезде 145 для картриджей, когда по меньшей мере два картриджа 140 установлены вместе. Поэтому корпус 143 картриджей 140 может иметь осевое поперечное сечение в форме доли круга, предпочтительно полукруга или четверти круга. Также можно скомбинировать две четверти круга с образованием двойного картриджа 140 в сборе как единого элемента.

На фиг. 5 показан схематический подробный вид картриджей 140 согласно примерному варианту осуществления в разобранном виде.

Как изображено на фиг. 5, картридж 140 может содержать клапан 150, который содержит закрывающий элемент 152 клапана (например, в форме шарика) и седло 153 клапана. Закрывающий элемент 152 клапана поджимается седлом 153 клапана, перекрывая канал 151, так что подача жидкости из резервуара 122 для жидкости прекращается. Гнездо 145 для картриджей снабжено элементом 120 для переноса текучей среды. Элемент 120 для переноса текучей среды выполнен с возможностью контакта с седлом клапана, ограниченным окружностью канала. В другом варианте осуществления нагреватель 180 может представлять собой капиллярную трубку, выполненную с возможностью приема жидкости из резервуара для жидкости и испарения этой жидкости с образованием пара.

Как видно в альтернативных вариантах осуществления, изображенных на фиг. 2a, фиг. 2b и фиг. 6, сообщение по текучей среде между резервуаром 122 для жидкости и

нагревателем 180 может быть установлено путем непосредственного контакта с частью нагревателя 180 в форме капиллярной трубки.

Так, как изображено на фиг. 6, нагреватель 180 может иметь форму капиллярной трубки 180a и может обладать удлиненной геометрической формой с впитывающей частью 180b и нагревательной частью 180c. Таким образом, впитывающая часть 180b может действовать как элемент 120 для переноса текучей среды для переноса текучей среды из резервуара 122 для жидкости в нагревательную часть 180c. Температура впитывающей части 180b во время использования электронной сигареты 100 предпочтительно ниже температуры нагревательной части 180c во время использования. Таким образом, жидкость может перемещаться из резервуара 122 для жидкости в нагреватель 180 посредством капиллярного действия.

Еще в дополнительном варианте осуществления, как изображено на фиг. 7, картриджи 140 могут содержать множество резервуаров 122 для жидкости. Так, осевое поперечное сечение резервуаров 122 для жидкости может иметь такую форму, что, когда они сложены вместе, их форма соответствует форме гнезда 145 для картриджей. Термин «соответствие» в данном контексте можно понимать как означающий, что площадь осевого поперечного сечения при расположении друг с другом бок о бок по существу заполняет площадь осевого поперечного сечения гнезда 145 для картриджей.

Например, поперечное сечение резервуаров 122 для жидкости может иметь форму полукруга, четверти круга и т. д. Предпочтительно нагреватель 180 снабжен таким же количеством капиллярных трубок 180a (а также соответствующих впитывающих частей 180b и нагревательных частей 180c), как максимальное количество картриджей 140, с возможностью размещения которых в любой момент времени выполнено гнездо 145 для картриджей. Альтернативно может быть предусмотрено по одному нагревателю 180 для каждого из максимального количества картриджей 140.

На фиг. 6 показан нагреватель 180 согласно одному варианту осуществления, содержащий четыре капиллярные трубки 180a, каждая – с соответствующей впитывающей частью 180b и нагревательной частью 180c. Преимущественно отдельные нагревательные части 180c выполнены с возможностью отдельного управления для нагрева жидкости, впитанной

соответствующими впитывающими частями 180b. Таким образом жидкости из разных резервуаров 122 для жидкости можно нагревать в разные моменты времени и/или до разных температур.

Нагреватель 180 преимущественно выполнен с возможностью использования с гнездом 145 для картриджей, выполненным с возможностью одновременного размещения, самое большее, четырех разных картриджей 140, и в это время каждая впитывающая часть 180b будет находиться в контакте по текучей среде отдельно с одним из четырех разных картриджей 140.

Будет понятно, что такая же конфигурация нагревателя 180 в равной мере подходит для случая, в котором гнездо 145 для картриджей содержит, например, три разных картриджа 140, при этом один картридж 140 имеет полукруглое поперечное сечение, как показано на фиг. 4a–4c и фиг. 5, а каждый из двух картриджей имеет поперечное сечение в форме четверти круга. Разумеется, то же применимо к случаю, когда гнездо 145 для картриджей содержит только два картриджа 140 (например, оба с полукруглыми поперечными сечениями, или один с поперечным сечением в форме четверти круга и один с поперечным сечением в форме трех четвертей круга) или когда гнездо 145 для картриджей содержит только один картридж 140, имеющий поперечное сечение в форме полного круга.

Также будет понятно, что нагреватель 180 также может быть выполнен с разным количеством капиллярных трубок 180a, например двумя, тремя, пятью, шестью или более капиллярными трубками 180a с соответствующим количеством впитывающих частей 180b и нагревательных частей 180c.

В другом примерном варианте осуществления картридж может быть выполнен аналогично варианту осуществления по фиг. 5, но вместо клапана 150 он может содержать прокальваемую мембрану или перегородку, уплотняющую его резервуар 122 для жидкости. Поэтому такой картридж выполнен с возможностью соединения с элементом для переноса текучей среды в форме прокальвающего элемента в гнезде 145 для картриджей. Мембрана предпочтительно предусматривается с высокой эластичностью

так, что она может повторно уплотняться при отведении картриджа 140 от прокалывающего элемента.

Как видно на фиг. 5, картридж 140 дополнительно снабжен соединительной частью 154 и частью 155 для выпуска пара. Соединительная часть 154 выполнена с возможностью соединения с основным корпусом 110. Канавка 147 для пара проходит от соединительной части и части для выпуска пара. Канавка 147 для пара каждого картриджа 140 образует закрытый канал для пара, когда внутри гнезда 145 для картриджей расположены по меньшей мере два картриджа 140, т. е. канавки 147 для пара множества картриджей 140 могут совместно образовывать закрытый канал для пара. Канал для пара, таким образом, выполнен для обеспечения возможности протекания пара из испарительной камеры 146, расположенной вблизи от нагревателя 180. Испарительная камера 146 может быть частично расположена внутри картриджа 140 и частично расположена внутри гнезда 145 для картриджей, или полностью внутри картриджа 140, или полностью внутри гнезда 145 для картриджей основного корпуса 110.

Картридж 140 может быть предоставлен как картомайзер и, таким образом, содержать встроенный нагреватель 180. В этих вариантах осуществления элемент 120 для переноса текучей среды, такой как поглотитель, для переноса жидкости из резервуара 122 для жидкости в нагреватель также встроен в картридж 140. Электрические контакты могут быть предусмотрены на соединительной части 154 картриджа. Для этого гнездо 145 для картриджей может содержать множество пар электрических контактов, выполненных с возможностью подачи питания к каждому нагревателю картриджа по отдельности. Могут быть предусмотрены пары электрических контактов, имеющие первый контакт, расположенный на нижней поверхности (т. е. на дистальной или проксимальной торцевой поверхности) картриджа 140, и второй электрический контакт, предусмотренный по окружности картриджа 140.

Электрические контакты внутри гнезда 145 для картриджей могут быть предусмотрены как упругие контакты, выполненные с возможностью соединения с первыми клеммами питания картриджа картомайзера. Упругие контакты устанавливают надежный контакт между картриджем и клеммами, так что картридж может быть подключен на всей переменной глубине вставки в гнездо 145 для картриджей.

Нагреватель 180 может быть встроен в картридж. Такие картриджи иногда обозначают как «картомайзеры». Альтернативно, аналогично тому, как показано на фиг. 6, нагреватель 180 может быть образован как отдельная часть распылителя, содержащая множество нагревателей (например, нагревательных частей 180с) и соответствующих элементов для переноса текучей среды (например, впитывающих частей 180b). Каждый элемент для переноса текучей среды выполнен с возможностью установления соединения по текучей среде между одним резервуаром для жидкости в картридже и одним соответствующим нагревателем.

Элемент 120 для переноса текучей среды может представлять собой прокалывающий элемент, расположенный в гнезде для картриджей и выполненный с возможностью проникновения в картридж 140 так, что между резервуаром 122 для жидкости и нагревателем 180 устанавливается соединение по текучей среде.

Для дополнительного улучшения смешивания паров из разных нагревателей канавка 147 для пара (и, как следствие, также канал для пара, образованный множеством канавок 147 для пара) может содержать приспособление 148 для отклонения воздушного потока, выполненное с возможностью создания турбулентности внутри канала для пара. Как видно на фиг. 4с, приспособление 148 для отклонения воздушного потока может представлять собой выступ 148, проходящий в поперечном направлении относительно канавки 147 для пара. Выступ 148 может быть предусмотрен с полусферической формой. Для дополнительного усиления турбулентности картриджи 140 с разными жидкостями могут быть снабжены выступами 148 на разных осевых длинах картриджей.

Для правильного расположения картриджа 140 в гнезде 145 для картриджей картридж 140 и внутренние стенки гнезда 145 для картриджей могут быть снабжены взаимодействующими направляющими 149а, 149b. Направляющие могут быть предусмотрены как ориентирующие пазы 149а на картридже 140 и реечный элемент 149b гнезда 145 для картриджей, например на его внутренней поверхности, и/или реечный элемент 149с мундштучной части 111. Взаимодействующие направляющие проходят в направлении вставки картриджа 140 в гнездо 145 для картриджей. Это позволяет

совместить электрические контакты картриджа 140 с электрическими контактами в гнезде 145 для картриджей.

Как изображено на фиг. 7, картриджи 140 также могут содержать замковые соединители 150a, 150b так, что резервуары для жидкости могут образовывать цельную мундштучную часть 111 или соединяться с ней. Замковые соединители могут содержать ориентирующий паз 150a и речный элемент 150b. Замковые соединители придают устойчивость составному картриджу. Дополнительно замковые соединители позволяют использовать картриджи непосредственно в качестве мундштука.

Дополнительно или альтернативно, как видно на фиг. 3, электронная сигарета 100 может также содержать мундштучную часть 111, образованную в виде гильзы вокруг картриджей 140. Эта гильза выполнена с возможностью охвата картриджей 140 и удержания их вместе. Для этого гильза может быть выполнена с возможностью вставки в или соединения с гнездом 145 для картриджей, например, посредством винтовой резьбы.

Как изображено на следующих фиг. 8a, фиг. 8b, фиг. 9 и фиг. 10, электронная сигарета 100 может дополнительно содержать пользовательские элементы 170 управления, предназначенные для обеспечения пользователю электронной сигареты 100 возможности управления смешиванием жидкостей. Как было описано ранее, жидкости могут содержать разные ароматы или разные концентрации ингредиентов, таких как никотин. Например, элементы управления могут позволять управлять количеством жидкости, используемой из каждого резервуара 122 для жидкости, с целью генерирования аэрозоля. На фиг. 8a, фиг. 8b, фиг. 9 и фиг. 10 показан вариант осуществления, в котором электронная сигарета 100 содержит две разные жидкости, выполненная или с возможностью размещения одного картриджа 140 с двумя разными резервуарами 122 для жидкости, или выполненная с возможностью размещения двух отдельных картриджей 140, каждый из которых может содержать разную жидкость, и/или т. п.

Как видно на фиг. 9a и 9b, пользовательский элемент 170 управления может иметь форму клавиши 171 кулисного типа или, как показано на фиг. 8, набора, состоящего из или содержащего две отдельные кнопки 172, 173. Электронная сигарета 100 может быть выполнена так, что приведение в действие одного из передвижных концов клавиши 171

кулисного типа или одной из двух отдельных кнопок 172, 173 приводит к увеличению количества и/или процентия соответствующей одной из двух разных жидкостей в смеси пара, генерируемой для вдыхания пользователем, в то время как приведение в действие другого передвижного конца или другой из двух отдельных кнопок 172, 173, соответственно приводит к увеличению количества и/или процентия другой из двух отдельных жидкостей в смеси.

Следует понимать, что набор кнопок 172, 173 может быть снабжен более чем тремя кнопками или клавишей 171 кулисного типа более чем с двумя передвижными концами, при этом в каждом случае количество кнопок / передвижных концов предпочтительно соответствует максимальному количеству разных жидкостей и/или разных картриджей, которые могут быть вставлены в электронную сигарету 100. Таким образом, пользователь может непосредственно задавать свою предпочтительную смесь.

Электронная сигарета 100 может дополнительно содержать дисплей 175, т. е. визуальный индикатор, выполненный с возможностью отображения (или указания) соотношения ароматов (т. е. жидкостей в итоговой жидкости, которая испаряется) в паре. Дисплей 175 может быть образован в виде световых полос, изображающих относительные доли выбранных жидкостей.

Альтернативно, как показано на фиг. 10, пользовательские элементы 170 управления могут содержать или иметь форму дискового переключателя 174. Дисковый переключатель 174 может быть расположен на дистальном конце электронной сигареты 100, противоположном мундштучной части 111. Когда используется дисковый переключатель 174, дисплей 175 может быть расположен в центре дискового переключателя 174. Например, как показано на фиг. 9, дисплей 175 может содержать некоторое количество световых элементов (полос, точек, звездочек и т. д.), расположенных по окружности, предпочтительно концентрически относительно дискового переключателя 174. Этим создается компактный пользовательский элемент 170 управления и дисплей 175 и располагается вне области, где пользователь обычно размещает пальцы, так что во время парения не производится случайное изменение пользовательских элементов 170 управления.

Однако в более простом варианте осуществления дисплей может представлять собой источник света (например, RGB-светодиод), выполненный с возможностью указания аромата, смеси ароматов или крепости никотина в паре посредством разных цветов и/или разных интенсивностей цвета (цветов). Необязательно может использоваться множество источников света.

Электронная сигарета 100 дополнительно содержит регулирующее устройство 160, выполненное с возможностью избирательного обеспечения возможности доставки жидкости из по меньшей мере одного резервуара 122 для жидкости в по меньшей мере один нагреватель 180. Таким образом, регулирующее устройство выполнено с возможностью открытия и перекрытия доставки жидкости из разных резервуаров 122 для жидкости.

Регулирующее устройство может содержать клапан. Клапан может содержать корпус клапана, выполненный с возможностью обеспечения и модификации подачи жидкости из множества резервуаров для жидкости. Корпус клапана может содержать множество каналов, выполненных с возможностью согласования и рассогласования с выпускными отверстиями резервуаров для жидкости, при этом каждый клапан выполнен с возможностью регулирования потока жидкости из каждого выпускного отверстия для жидкости. Например, корпус клапана может быть выполнен с возможностью вращения. Регулирующее устройство дополнительно содержит привод, соединенный с по меньшей мере одним клапаном и контроллером.

Альтернативно регулирующее устройство 160 может содержать множество клапанов. Каждый клапан может быть связан с единственным резервуаром для жидкости или с несколькими резервуарами.

В другом варианте осуществления, как изображено на фиг. 2b и 6, регулирующее устройство 160 может содержать множество нагревателей. Нагреватели, к примеру, могут быть реализованы как омические нагревательные элементы, например как нагревательные проволоки. Отдельные нагреватели из множества нагревателей могут составлять часть одной нагревательной конструкции, разделенной на некоторое количество сегментов, управляемых по отдельности в качестве нагревателей.



Каждый нагреватель 180 соединен с по меньшей мере одним элементом 120 для переноса текучей среды, выполненным с возможностью проведения жидкости, генерирующей аэрозоль, из резервуара 122 для жидкости в нагреватель 180, соединенный с элементом 120 для переноса текучей среды. Элементы 120 для переноса текучей среды могут содержать фитиль или иглу, которые доставляют жидкость, генерирующую аэрозоль, например, благодаря капиллярному действию. Нагреватели 180 также могут быть образованы как одно целое с элементами 120 для переноса текучей среды, т. е. нагреватели 180 могут быть образованы так, что они функционируют также и как элементы 120 для переноса текучей среды.

Резервуары 122 для жидкости в некоторых вариантах осуществления могут представлять собой отсеки в корпусе 110 электронной сигареты 100, заполненные, и предпочтительно выполненные с возможностью повторного заполнения, по меньшей мере одной, предпочтительно большим количеством, жидкостей, генерирующих аэрозоль.

Электронная сигарета 100 дополнительно содержит схему 130 управления. Схема 130 управления содержит запоминающее устройство 132, выполненное с возможностью хранения по меньшей мере одной программы, задающей последовательность, в которой резервуары 122 для жидкости имеют возможность для доставки жидкости, длительность время для активации. В варианте осуществления, где используется множество выделенных нагревателей 180, схема 130 управления может таким образом управлять моментами времени активации нагревателей, т. е. тем, когда и какой нагреватель приводится в действие, а также длительностью времени активации. Если в регулирующем устройстве используется клапан, схема 130 управления имеет возможность управления приводом указанного клапана, чтобы устанавливать клапан в определенном положении для обеспечения доставки жидкости из выбранных резервуаров 122 для жидкости с целью получения желаемого состава пара.

Запоминающее устройство 132 может быть жестко встроено в основной корпус электронной сигареты 100 и/или может быть выполнено с возможностью частичного или полного извлечения из электронной сигареты 100. Например, запоминающее устройство 132 может быть реализовано как компьютерное запоминающее устройство, такое как

твердотельное запоминающее устройство, как, например, микросхема памяти, такая как SIM-карта, или любым другим известным способом для хранения данных. Таким образом, запоминающее устройство 132, содержащее новые и/или обновленные программы, может быть вставлено в электронную сигарету 100 пользователем. Программа может содержать профили нагрева, т. е. информацию о том, какой нагревать следует нагревать и до какой температуры или температурах, когда и на сколько, или может быть выполнена с возможностью использования совместно с одним или несколькими профилями нагрева, хранящимися отдельно в запоминающем устройстве 132.

В варианте осуществления картриджи снабжены нагревательными элементами (например, нагревательными спиралями), обладающими разным электрическим сопротивлением, при этом по меньшей мере два разных электрических сопротивления указывают соответствующие разные типы жидкостей. Схема 130 управления основного корпуса может быть выполнена с возможностью измерения электрического сопротивления каждого нагревательного элемента и определения типа жидкости на основе измеренного электрического сопротивления.

Запоминающее устройство 132 (и в частности по меньшей мере одна хранящаяся в нем программа) также может быть обновлено пользователем через пользовательский интерфейс. Например, электронная сигарета 100 может содержать пользовательский интерфейс (сенсорный экран, ряд манипуляторов, таких как кнопки и/или циферблаты и т. д. и т. п.), с помощью которого пользователь может изменять некоторые или все параметры одной или нескольких программ, хранящихся в запоминающем устройстве 132.

Предпочтительно электронная сигарета 100 содержит проводной или беспроводной интерфейс, посредством которого вычислительное устройство пользователя, такое как мобильный телефон, планшет, ноутбук и т. п., может, предпочтительно беспроводным способом, соединиться с запоминающим устройством 132 для изменения параметров одной или нескольких сохраненных программ, для удаления программ из запоминающего устройства 132 и/или добавления новых программ в запоминающее устройство 132. Интерфейс предпочтительно выполнен с возможностью обеспечения для пользователя, при изменении параметров, возможности увеличения или сокращения времени активации

нагревателя для одного или нескольких нагревателей и/или сдвига времени активации нагревателя для по меньшей мере одного нагревателя вперед или назад во времени относительно по меньшей мере одного другого времени активации нагревателя. Альтернативно интерфейс может предоставлять пользователю список таких возможностей, как «более выраженный вкус» или «более свежий вкус», а затем переводить пользовательские установки в соответствующие установки в по меньшей мере одной программе и/или профиле нагрева.

Посредством интерфейса данные могут передаваться в вычислительное устройство для указания того, какой тип жидкости, генерирующей аэрозоль, присутствует в каждом из резервуаров 122 для жидкости, или, более прямо, какого типа жидкость, генерирующая аэрозоль, в настоящее время приспособлена для подачи в какой нагреватель. Таким образом, пользователю в любом случае известно, какого типа жидкость, генерирующая аэрозоль, будет затронута при изменении пользователем времени активации нагревателя для соответствующего нагревателя.

Схема 130 управления также содержит таймер 134, выполненный с возможностью управления задействованием каждого резервуара 122 для жидкости в соответствии выбранной программой из запоминающего устройства 132. Следовательно, таймер 134 может управлять временем нахождения клапана в каждом положении или регулировать время, в течение которого активирован каждый нагреватель, в частности с целью текущего контроля длительности активации каждого нагревателя (т. е. измерения времени активации нагревателя) и для вывода соответствующего сигнала времени активации нагревателя. Сигнал времени активации нагревателя может указывать количество времени, например в секундах (или миллисекундах или т. п.) или в количестве затяжек.

Схема 130 управления дополнительно содержит устройство 136 управления, выполненное с возможностью избирательного управления активацией каждого нагревателя в соответствии с по меньшей мере одной программой на запоминающем устройстве 132 и/или в соответствии с по меньшей мере одним профилем нагрева. Таймер 134 также может быть встроен в устройство 136 управления.

Программа может содержать два или более нагревателей, активируемых одновременно, и/или два или более нагревателей, активируемых в разные моменты времени. Время активации двух или более нагревателей может совпадать, например в течение по меньшей мере 10%, по меньшей мере 30%, по меньшей мере 50%, по меньшей мере 70% или по меньшей мере 90% любого времени активации. Время активации нагревателя для каждого нагревателя может иметь одинаковую длительность. Альтернативно время активации некоторых нагревателей может иметь отличную друг от друга длительность. В некоторых вариантах осуществления все нагреватели могут иметь разное время активации нагревателя.

Одним важным свойством электронной сигареты является температура, до которой нагревают расходную часть с целью генерирования аэрозоля. Эта температура также называется «температурой парения». Температура парения может оказывать значительное влияние на впечатления пользователя от парения по нескольким причинам. Избыточный нагрев может повышать температуру вдыхаемого пара до уровня, причиняющего неудобство, вызывать более быстрое расходование расходной части, в частности жидкости, генерирующей аэрозоль, и может вызывать более быстрый износ компонентов электронной сигареты. Кроме того, оптимальная температура парения может быть разной для расходных частей разного состава, поскольку разные компоненты е-жидкости могут испаряться и/или выделять ароматы при разных температурах.

Каждый нагреватель может быть снабжен датчиком температуры, выполненным с возможностью измерения температуры нагревателя и предоставления соответствующего сигнала датчика температуры нагревателя на устройство 136 управления. На основе этого сигнала датчика температуры нагревателя устройство 136 управления может управлять отдельными температурами парения нагревателей, которые могут отличаться друг от друга. Электронная сигарета 100 может быть выполнена так, что температуры парения нагревателей, по меньшей мере частично, являются разными и фиксированными. В этом случае жидкость, генерирующая аэрозоль, может быть расположена в картридже 140 согласно соответствующей ей температуре парения, как будет описано далее. В других вариантах осуществления температура парения каждого нагревателя может находиться под отдельным управлением устройства 136 управления, например, на основе информации о жидкости, генерирующей аэрозоль, в текущее время подаваемой в каждый

отдельный нагреватель, в частности на основе информации о температуре парения указанной жидкости, генерирующей аэрозоль, например, как описано ниже в отношении хранилища данных картриджа 140.

Когда нагреватели активируются в разные моменты времени и/или на разные отрезки времени активации, тогда состав пара преимущественно изменяется во времени согласно программе, хранящейся в запоминающем устройстве 132.

На фиг. 1 и следующих фиг. 2а и фиг. 2b изображен вариант осуществления, согласно которому электронная сигарета 100 выполнена с возможностью размещения расходной части, в частности картриджа 140, содержащей по меньшей мере один резервуар 122 для жидкости и предпочтительно по меньшей мере два резервуара 122 для жидкости. Более предпочтительно по меньшей мере два резервуара 122 для жидкости картриджа 140 содержат две разные жидкости, генерирующие аэрозоль, т. е. жидкости, генерирующие аэрозоль, разного состава.

Поэтому (по меньшей мере один) резервуар для жидкости, встроенный в электронную сигарету 100, может иметь больший размер, чем один или все резервуары для жидкости картриджа 140, или даже может иметь больший размер, чем сам картридж 140.

Далее будет более подробно описан случай, в котором нет резервуара для жидкости, встроенного в электронную сигарету 100. Вариант осуществления по фиг. 1 также проиллюстрирован в отношении фиг. 2а и фиг. 2b.

На фиг. 2а представлен схематический вид в перспективе элементов 120 для переноса текучей среды электронной сигареты 100 и уплотненный картридж 140, содержащий резервуары 122 для жидкости. Резервуары 122 для жидкости могут быть предоставлены на несущей конструкции 123, выполненной с возможностью группировки вместе множества резервуаров 122.

На фиг. 2а представлен картридж 140 с тремя разными резервуарами 122 для жидкости, имеющими одинаковый размер, которые уплотнены так, что жидкость, генерирующая аэрозоль, пролиться не может. Три разных резервуара 122 для жидкости расположены бок

о бок друг с другом, разделены соответствующей перегородкой и имеют прямоугольную форму. Предпочтительно каждый резервуар 122 для жидкости содержит жидкость, генерирующую аэрозоль, отличную от жидкостей в других резервуарах 122 для жидкости, так что картридж 140 в данном примере несет три разные жидкости, генерирующие аэрозоль.

Также из фиг. 2а очевидно, что когда картридж 140 полностью и правильно вставлен в электронную сигарету 100 или прикреплен к ней, то элементы 120 для переноса текучей среды совмещаются с картриджем 140 предварительно заданным образом. Предпочтительно каждый элемент 120 для переноса текучей среды совмещается точно с одним резервуаром 122 для жидкости картриджа 140. Таким образом пользователю может быть предоставлено максимальное разнообразие ароматов.

Так, настоящее изобретение также предоставляет картридж 140, содержащий множество резервуаров 122 для жидкости, расположенных и выполненных так, что при вставке или прикреплении картриджа 140 к электронной сигарете 100 предварительно заданным образом каждый из резервуаров 122 для жидкости картриджа 140 предварительно заданным образом совмещается с по меньшей мере одним, предпочтительно точно с одним, элементом 120 для переноса текучей среды электронной сигареты 100.

На фиг. 2b изображено, что каждый из нагревателей 180 может быть образован с прокалывающим элементом, в частности иглой, содержащей капиллярную трубку, который действует как элемент 120 для переноса текучей среды благодаря капиллярному действию, после того как прокалывает уплотнение или мембрану, защищающие резервуары 122 для жидкости картриджа 140.

Настоящее изобретение соответственно также предоставляет курительную систему 1000, содержащую электронную сигарету 100 согласно настоящему изобретению и картридж 140 согласно настоящему изобретению, которые выполнены с возможностью совмещения друг с другом способом, описанным ранее.

В примере по фиг. 1 и фиг. 2а картридж 140 имеет только три резервуара 122 для жидкости, которые расположены так, что каждый резервуар 122 для жидкости совмещен с

шестью элементами 120 для переноса текучей среды. В других картриджах 140 для той же электронной сигареты 100 пропорциональное распределение может отличаться.

В примере, показанном на фиг. 1 и фиг. 2а, картридж 140 дополнительно снабжен уплотнением 142, или упаковкой, выполненным и расположенным так, чтобы уплотнять один или несколько резервуаров 122 для жидкости картриджа 140 для предотвращения утечки. Например, картридж 140 может быть образован с множеством резервуаров 122 для жидкости, которые затем могут быть заполнены по меньшей мере двумя разными жидкостями, генерирующими аэрозоль, а затем на резервуары 122 для жидкости с целью их уплотнения может быть помещена и закреплена на них уплотнительная фольга.

В варианте осуществления по фиг. 1 и фиг. 2а элементы 120 для переноса текучей среды электронной сигареты 100 реализованы как содержащие или состоящие из прокалывающих элементов 124, выполненных с возможностью прокалывания уплотнения или упаковки, уплотняющих отдельные резервуары 122 для жидкости картриджа 140. Прокалывание резервуаров 122 для жидкости может происходить при полной и правильной вставке картриджа 140 в приемную полость электронной сигареты 100. Прокалывающие элементы могут быть выполнены как полые трубки с заостренными концами (например, как полые иглы), через которые жидкость, генерирующая аэрозоль, посредством капиллярного действия вытягивается из резервуаров 122 для жидкости. В некоторых вариантах осуществления элемент 120 для переноса текучей среды, прокалывающий элемент 124 и соответствующий нагреватель могут быть реализованы как один элемент, т. е. нагреватели могут выполнять функции нагревателей, элементов для переноса текучей среды и прокалывающих элементов.

Приемная полость электронной сигареты 100 может содержать прокалывающие элементы 124, расположенные так, что при первой вставке пользователем картриджа 140 в приемную полость пользователь толкает уплотнение или упаковку картриджа 140 к прокалывающим элементам 124, пока прокалывающие элементы 124 не прокалывают уплотнение или упаковку резервуаров 122 для жидкости картриджа 140. В других вариантах осуществления прокалывающие элементы 124 могут иметь возможность перемещения между отведенным и выдвинутым положениями, при этом прокалывающие элементы 124 прокалывают уплотнение 142 картриджа 140 только тогда, когда они

находятся в выдвинутом положении. Тогда картридж 140 можно вставить в электронную сигарету 100 без автоматического прокалывания его уплотнения 142. Следовательно, содержимое картриджа 140 может дольше оставаться свежим, т. е. до момента, когда пользователь на самом деле захочет начать сеанс парения, и в этот момент времени пользователь выдвинет прокалывающие элементы 124 с использованием приводного элемента, такого как нажимная кнопка или рычаг.

После того как прокалывающие элементы 124 прокалывают уплотнение 142 или упаковку резервуаров 122 для жидкости, элементы 120 для переноса текучей среды проводят жидкости, генерирующие аэрозоль, из резервуаров 122 для жидкости в соответствующие нагреватели для нагрева с целью генерирования пара.

Картридж 140 может быть снабжен хранилищем данных, содержащим информацию о том, какого рода жидкость, генерирующая аэрозоль, содержится в каждом из резервуаров 122 для жидкости картриджа 140. Иначе говоря, эта информация может указывать, какая жидкость, генерирующая аэрозоль, картриджа 140 заложена в каком резервуаре 122 для жидкости и/или какой состав она имеет. Информация может также указывать оптимальную температуру парения каждой жидкости, генерирующей аэрозоль, или информацию, обеспечивающую возможность для устройства 136 управления определять температуру парения для каждой жидкости, генерирующей аэрозоль, посредством базы данных, справочной таблицы, интернет-ссылки или т. п. Устройство 136 управления может затем управлять каждым нагревателем так, чтобы он функционировал при соответствующей температуре парения.

Информация может передаваться из хранилища данных картриджа 140 в электронную сигарету 100, например в устройство 136 управления или запоминающее устройство 132, так что устройству 136 управления становится известно, какой нагреватель необходимо активировать для получения пара из определенной жидкости, генерирующей аэрозоль, содержащейся в одном из резервуаров 122 для жидкости картриджа 140. Таким образом, когда картриджи 140 двух типов, например, содержат, среди прочих, одну и ту же жидкость, генерирующую аэрозоль, но содержат резервуар 122 для жидкости, в котором содержится указанная жидкость, генерирующая аэрозоль, в разных положениях картриджа 140, то устройство 136 управления будет осведомлено об истинном положении



жидкости, генерирующей аэрозоль, и будет соответственно управлять нагревателями на основе по меньшей мере одной программы и/или профиля нагрева.

Информация из картриджа 140 может передаваться беспроводным способом из картриджа 140 в электронную сигарету 100, например посредством RFID, Bluetooth или т. п., или может быть предусмотрен контактный интерфейс, посредством которого устройство 136 управления имеет возможность определять содержимое и/или положения жидкостей, генерирующих аэрозоль, содержащихся в резервуарах 122 для жидкости картриджа 140.

Информация для картриджа 140 также может быть отпечатана в виде сегмента кода на части картриджа 140, например, на поверхности картриджа 140. Таким образом, этот сегмент кода может играть роль хранилища данных картриджа 140. Сегмент кода может быть считан электронной сигаретой 100 электрическим и/или оптическим способом, т. е. с помощью электрического и/или оптического считывающего устройства электронной сигареты 100.

Альтернативно хранилище данных на картридже может иметь форму запоминающего устройства, выполненного с возможностью хранения множества программ. Программы могут включать разные комбинации и последовательности жидкостей в картридже. Для этого основной корпус может быть выполнен с возможностью выбора одной из программ, заключенных в запоминающем устройстве. Картридж может дополнительно содержать особые отметки или описание программ, доступных на картридже, чтобы информировать пользователя о характеристиках ароматов программы.

Таким образом, хранилище данных картриджа 140 может также содержать полную программу, которой должно следовать устройство 136 управления. Таким образом, устройство 136 управления может быть выполнено с возможностью автоматического выбора программы из хранилища данных и следования ей. Например, определенный картридж 140 может быть спроектирован так, чтобы предлагать пользователю «путешествие по ароматам» наподобие обеда из нескольких блюд с тщательным смешиванием и изменением составов пара с течением времени. Одна программа для такого путешествия по ароматам может храниться в картридже 140, и устройство 136 управления электронной сигареты 100 может следовать ей автоматически, или может

иметься множество программ, хранящихся на картридже 140, из которых устройство 136 управления будет автоматически выбирать одну программу на основе, например, предпочтений пользователя, установки электронной сигареты 100 (например, желаемой длительности времени путешествия по ароматам, указываемой пользователем через пользовательский интерфейс), времени суток, времени в циркадном ритме пользователя, предписанной дозировки лекарственного средства, данных датчиков и/или личных данных, как будет более подробно разъяснено ниже.

Информация о содержимом картриджа 140 может отображаться пользователю с помощью дисплея электронной сигареты 100 и/или описанного ранее необязательного интерфейса, посредством мобильного устройства пользователя, например в приложении смартфона. Пользователь, таким образом, имеет возможность составлять персонализированную программу ароматов, осуществляя выбор жидкостей, генерирующих аэрозоль, которые доступны из картриджа 140 определенного типа, которая, например, определяется автоматически, или которую пользователь ввел в электронную сигарету 100 с помощью пользовательского интерфейса. Вместо одного картриджа 140 электронная сигарета 100 может быть выполнена с возможностью размещения множества картриджей 140, каждый из которых предоставляет на устройство 136 управления информацию о своем содержимом одним из способов, обсужденных ранее.

Аналогично электронная сигарета 100 может быть выполнена с возможностью позволять пользователю, например с использованием пользовательского интерфейса, вводить, какого типа программу ароматов пользователь хотел бы испытать, например путем осуществления выбора из ароматов, предоставляемых как варианты с сервера. Тогда пользователь с помощью дисплея электронной сигареты 100 и/или мобильного устройства, подключенного к электронной сигарете 100 посредством интерфейса, может быть проинформирован о том, какой картридж пользователю нужно вставить в электронную сигарету 100, чтобы электронная сигарета 100 могла выполнить желаемую программу ароматов.

Программа ароматов также может быть частично или полностью задана автоматически. Электронная сигарета 100 может содержать по меньшей мере один датчик, выполненный с возможностью измерения условий окружающей среды и/или свойства или состояния

пользователя и соответствующего определения или корректировки программы электронной сигареты 100.

Например, датчик и/или процедура определения устройства 136 управления может определять циркадный ритм пользователя и передавать на устройство управления данные, относящиеся к указанному ритму. Затем устройство управления может обращаться к запоминающему устройству 132, которое может содержать базу данных, связывающую участки циркадного ритма с параметрами составов пара. База данных может представлять собой общую базу данных для всех пользователей или может быть персонализирована для одного или нескольких отдельных пользователей.

Определению циркадного ритма может содействовать, и/или его может выполнять, процедура определения, запускаемая на устройстве 136 управления, которая может отсчитывать время и обеспечивать пользователю возможность предоставления информации, способствующей синхронизации устройства 136 управления с циркадным ритмом пользователя. Процедура определения может быть выполнена с возможностью определения циркадного ритма также на основе предыдущего использования устройства, которое может быть определено и сохранено устройством 136 управления в запоминающем устройстве 132. Процедура определения также может принимать результаты измерений и/или личные данные с мобильного устройства пользователя, например с умных часов или смартфона, и определять циркадный ритм на основе указанных результатов измерений и/или личных данных. Личные данные могут включать, например, режимы сна или режимы другой физической активности пользователя.

Например, пользователь может предпочитать составы пара, воспринимаемые как «мягкие», после пробуждения утром, может предпочитать более сильные вкусы в течение дня и может предпочитать более сбалансированные составы пара вечером. Электронная сигарета 100 может содержать часы, выполненные с возможностью указания устройству 136 управления временем суток, и устройство 136 управления может быть выполнено с возможностью адаптации состава пара из программы и/или выбора программы на основе времени суток.

В комбинации с датчиком и/или процедурой для определения циркадного ритма пользователя электронная сигарета 100, таким образом, может иметь возможность всегда предоставлять пользователю наиболее желаемый состав пара, когда бы пользователь ни приводил электронную сигарету 100 в действие. Например, чувствительность большинства пользователей к ароматам и/или запахам изменяется со временем, в частности с циркадным ритмом. Программа может быть выполнена так, чтобы воспринимаемое ощущение аромата для пользователя было постоянным с течением времени, например благодаря увеличению доли несущих аромат жидкостей, генерирующих аэрозоль, относительно жидкостей, генерирующих аэрозоль, которые имеют нейтральный аромат или лишены аромата, когда чувствительность пользователя к ароматам и/или запахам является сравнительно более низкой, и уменьшению этой доли, когда чувствительность пользователя является более высокой.

Электронная сигарета 100 может быть выполнена с возможностью проведения испытания совместно с пользователем, в котором оно предоставляет пользователю ароматы разной интенсивности (предпочтительно в разное время суток и/или разное время относительно циркадного ритма пользователя) и требует от пользователя входные данные, характеризующие воспринимаемую крепость аромата. Устройство 136 управления может быть выполнено с возможностью выбора и/или адаптации программы, хранящейся в запоминающем устройстве 132, на основе результатов этого испытания.

В качестве другого примера, при использовании электронной сигареты 100 для введения лекарственного средства с неприятным запахом и/или вкусом состав пара может быть приспособлен так, чтобы этот запах и/или вкус был скрыт от пользователя или нейтрализован составом пара.

Встроенные часы и/или датчик для определения циркадного ритма могут также использоваться для обеспечения или облегчения приема пользователем лекарственного средства в соответствии со схемой дозировки. Например, пользователь может иметь предписание на сравнительно более низкую дозировку лекарственного средства утром (и/или в течение некоторого количества часов после пробуждения) и предписание на сравнительно более высокую дозировку лекарственного средства днем (и/или в течение некоторого количества часов после предыдущего периода или перед сном). Таким

образом, электронная сигарета 100 может применяться как устройство для доставки пользователю предварительно установленной дозы лекарственного средства с течением времени. Программа, управляющая добавлением лекарственного средства в состав пара, может быть составлена или одобрена врачом и предпочтительно не может быть изменена пользователем.

Встроенные часы также могут быть выполнены с возможностью предоставления текущей даты, и программа может содержать программу для постепенного отказа от применения лекарственного средства, в которой дозировка лекарственного средства, например, уменьшается ежедневно. Соответствующая программа может быть выполнена с возможностью компенсации уменьшения количества лекарственного средства соответствующим изменением в другом компоненте состава пара. Например, уменьшение количества никотина может быть скомпенсировано увеличением количества жидкости, генерирующей аэрозоль, имеющей табачный аромат или создающей ощущение, близкое к ощущению от курения настоящего табака. Аналогично, если некоторый активный ингредиент создает для пользователя некоторое ощущение при вдыхании, уменьшение количества этого активного ингредиента может быть скомпенсировано увеличенным количеством жидкости, генерирующей аэрозоль, которая создает у пользователя такое же ощущение. Поэтому у пользователя может создаваться впечатление, что содержание лекарственного средства не уменьшается вовсе.

В некоторых преимущественных вариантах осуществления электронная сигарета 100 может также содержать датчик частиц, такой как датчик молекул пищевых продуктов. Таким образом, состав пара может быть установлен устройством 136 управления автоматически на основе, например, предыдущего потребления пользователем и/или химического баланса (например, кислотно-щелочного) во рту пользователя. Предпочтительно датчик частиц расположен в мундштуке 111 электронной сигареты 100 или в соединителе для соединения мундштука с электронной сигаретой 100. Датчик частиц предпочтительно расположен и выполнен так, чтобы обнаруживать молекулы в слюне пользователя, например с использованием полимеров с молекулярными отпечатками.

Соответствующие установки могут быть сохранены в запоминающем устройстве 132 пользователем в соответствии с пользовательскими предпочтениями. Например, пользователь может предпочитать составы пара с охлаждающим эффектом или ощущением холода после употребления острой еды. Датчик частиц может быть выполнен с возможностью обнаружения капсаицина в дыхании и/или слюне пользователя и выбора программы «после острой еды» или выбора установки «после острой еды» в программе. Аналогично ощущение пользователем вкуса и/или запаха может притупляться после еды с особенно интенсивным ароматом, поэтому для противодействия данному эффекту может потребоваться адаптация состава пара для включения также и более сильных ароматов.

Картридж 140 также может содержать жидкость, генерирующую аэрозоль, которая действует как нейтрализатор вкуса, помогающий пользователю лучше ощущать ароматы после его вдыхания. Устройство 136 управления может быть выполнено с возможностью автоматического добавления времени активации нагревателя для нагревателя, приспособленного для нагрева нейтрализующей вкус жидкости, генерирующей аэрозоль, перед всеми программами на основе сигнала датчика частиц. Дополнительно или альтернативно запоминающее устройство 132 может содержать специальную программу нейтрализации вкуса, которая содержит время активации нагревателя для нейтрализующей вкус жидкости, генерирующей аэрозоль. Устройство 136 управления может быть выполнено с возможностью автоматического выбора программы нейтрализации вкуса на основе сигнала датчика частиц, и/или пользователь может иметь возможность привести в действие программу нейтрализации вкуса вручную.

Датчик частиц также может быть выполнен с возможностью обнаружения неприятных запахов в дыхании или во рту пользователя и выбора состава пара или программы специально для противодействия обнаруженным неприятным запахам или их ослабления. В частности состав пара, устанавливаемый в соответствии с другими критериями (например, личными предпочтениями, временем суток и/или содержимым картриджа 140, и т. п.), может быть адаптирован так, чтобы дополнительно включать средство, предназначенное для противодействия обнаруженным неприятному запаху или запахам в дыхании пользователя. Такое добавление в состав пара средства, освежающего дыхание, может запускаться при измерении некоторой концентрации определенного химического вещества выше предварительно заданного порогового значения и может длиться до тех

пор, пока измеряемая концентрация не упадет ниже порогового значения, которое может быть равным или неравным (в частности меньшим) первому пороговому значению.

Типичный сеанс парения может начинаться с полной и правильной вставки пользователем картриджа 140 в электронную сигарету 100 (например, после этого закрывающего электронную сигарету 100) так, что элементы 120 для переноса текучей среды могут или будут проводить жидкости, генерирующие аэрозоль, из картриджа 140 в нагреватели электронной сигареты 100. Затем пользователь включает электронную сигарету 100 и размещает мундштук между губами пользователя.

Затем устройство 136 управления может применять алгоритм выбора аромата для определения исходной программы, т. е. исходного состава пара и установок температуры для применения. Исходный состав пара может содержать только пар из одной жидкости, генерирующей аэрозоль, но также может содержать пар из множества или даже из всех жидкостей, генерирующих аэрозоль, которые доступны из картриджа 140.

Во время сеанса парения устройство 136 управления может корректировать состав пара путем активации и/или деактивации различных нагревателей и/или управления нагревателями так, чтобы они работали при разных температурах парения, на основе выбранной программы ароматов и/или каких-либо входных данных, как было описано ранее, например на основе данных датчиков, и/или личных данных о пользователе (циркадный ритм, состав дыхания или слюны пользователя, время суток, текущая дата и т. д.), и/или данных из хранилища данных картриджа 140. Разумеется, пользователю также может быть предоставлена возможность изменения некоторых или всех установок программы вручную с использованием пользовательского интерфейса электронной сигареты 100. К примеру, может быть использован пользовательский элемент управления, чтобы пропустить аромат, который не нравится пользователю, и перейти к следующему аромату. Запоминающее устройство 132 может регистрировать, что пользователю не нравится эта последовательность, и удалять ее из программы.

Хотя в настоящем документе изображены и описаны конкретные варианты осуществления настоящего изобретения, специалистам в данной области техники будет понятно, что существует множество альтернативных и/или эквивалентных реализаций.

Следует понимать, что примерный вариант осуществления или примерные варианты осуществления представляют собой лишь примеры, и они не предназначены для ограничения объема, применимости или конфигурации никоим образом. Напротив, предшествующие краткое и подробное описания будут предоставлять специалистам в данной области техники удобный план действий для реализации по меньшей мере одного примерного варианта осуществления, при этом понятно, что различные изменения могут быть выполнены в функции и расположении элементов, описанных в примерном варианте осуществления, без выхода за пределы объема, изложенного в приложенной формуле изобретения и ее правовых эквивалентах. В целом подразумевается, что эта заявка охватывает любые адаптации или изменения конкретных вариантов осуществления, рассмотренных в данном документе.

Также следует понимать, что в данном документе термины «содержать», «содержащий», «включать», «включающий», «состоять», «состоящий», «иметь», «имеющий» и их вариации, как предполагается, следует понимать в инклюзивном (т. е. неисключающем) смысле так, что процесс, способ, устройство, приспособление или система, описанные в настоящем документе, не ограничены перечисленными признаками, частями, элементами или этапами, но могут включать другие элементы, признаки, части или этапы, не перечисленные явно или внутренне присущие такому процессу, способу, изделию или устройству. Кроме того, используемые в настоящем документе термины в единственном числе следует понимать как означающие «один или несколько», если явно не заявлено иное. Кроме того, термины «первый», «второй», «третий» и т. д. используются лишь как отметки и не предназначены для наложения числовых требований или установления определенного порядка важности относящихся к ним объектов.



Список обозначений на графических материалах

- 100 электронная сигарета
- 110 основной корпус
- 111 мундштучная часть
- 112 источник питания
- 120 проводящий элемент
- 122 резервуар для жидкости
- 123 несущая конструкция
- 124 прокалывающий элемент
- 130 схема управления
- 132 запоминающее устройство
- 134 таймер
- 136 устройство управления
- 140 картридж
- 142 уплотнение
- 143 корпус
- 145 гнездо для картриджей
- 146 испарительная камера
- 147 канавка для пара
- 148 приспособление для отклонения воздушного потока
- 149a ориентирующий паз
- 149b реечный элемент
- 149c реечный элемент
- 150 клапан
- 150a реечный элемент
- 150b ориентирующий паз
- 151 канал
- 152 закрывающий элемент
- 153 седло клапана
- 154 соединительная часть
- 155 часть для выпуска пара
- 160 регулирующее устройство

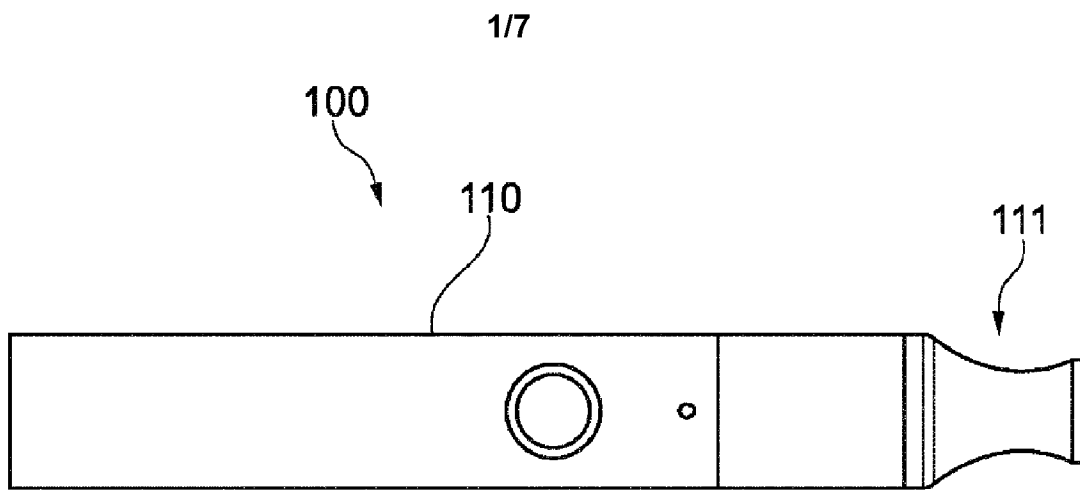
- 170 пользовательские элементы управления
- 171 клавиша кулисного типа
- 172 кнопка
- 173 кнопка
- 174 дисковый переключатель
- 175 дисплей
- 180 нагреватель
- 180a капиллярная трубка
- 180b впитывающая часть
- 180c нагревательная часть
- 1000 курительная система

Формула изобретения

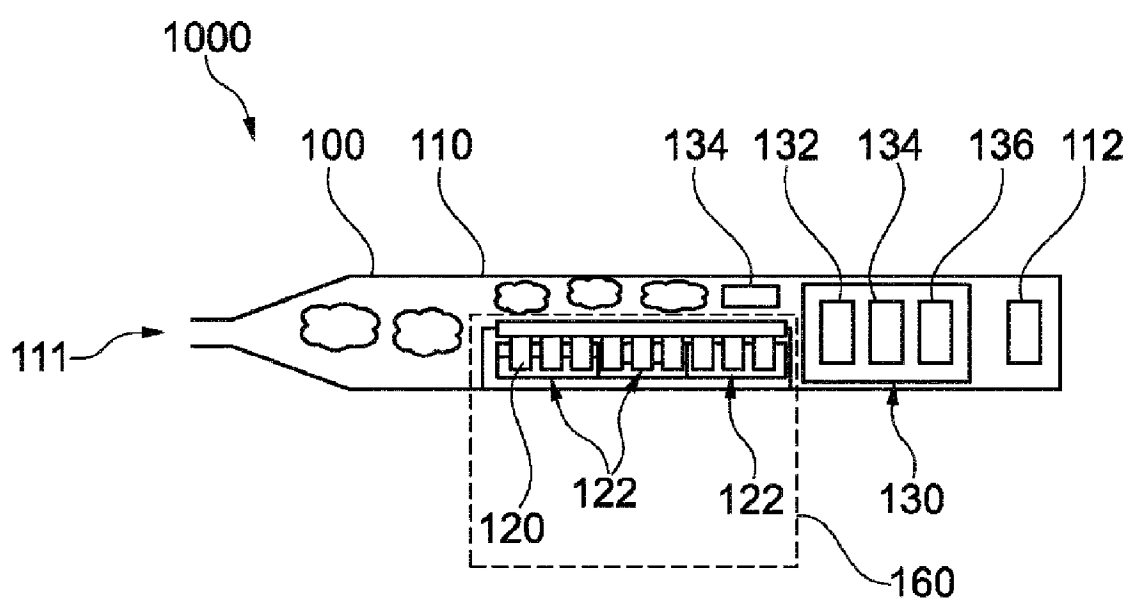
1. Электронная сигарета (100), содержащая:  
множество резервуаров (122) для жидкости, выполненных с возможностью хранения разных жидкостей,  
по меньшей мере один нагреватель (180), при этом каждый из резервуаров (122) для жидкости соединен по текучей среде с по меньшей мере одним нагревателем (180),  
регулирующее устройство (160), выполненное с возможностью избирательного обеспечения возможности доставки жидкости из по меньшей мере одного резервуара (122) для жидкости в по меньшей мере один нагреватель (180),  
запоминающее устройство (132), выполненное с возможностью хранения по меньшей мере одной программы, определяющей то, какой резервуар для жидкости задействован для доставки жидкости в по меньшей мере один нагреватель (180), и длительность времени для активации,  
устройство (136) управления, выполненное с возможностью избирательного управления задействованием каждого резервуара (122) для жидкости в соответствии с по меньшей мере одной программой на запоминающем устройстве (132),  
таймер (134), выполненный с возможностью регулирования времени, в течение которого задействован каждый резервуар (122) для жидкости,  
посредством которых электронная сигарета (100) имеет возможность производить пар с изменениями в его составе с течением времени в ходе сеанса парения.
2. Электронная сигарета (100) по п. 1, отличающаяся тем, что регулирующее устройство (160) содержит по меньшей мере один клапан.
3. Электронная сигарета (100) по п. 1 или п. 2, отличающаяся тем, что регулирующее устройство содержит множество нагревателей (180) и при этом каждый из резервуаров (122) для жидкости соединен по текучей среде с по меньшей мере одним нагревателем (180).
4. Электронная сигарета по любому из пп. 1–3, отличающаяся тем, что каждый резервуар (122) для жидкости соединен с выделенным для него нагревателем (180).

5. Электронная сигарета (100) по любому из п. 3 или п. 4, отличающаяся тем, что устройство (136) управления выполнено с возможностью избирательного управления активацией каждого нагревателя (180) в соответствии с по меньшей мере одной программой на запоминающем устройстве (132).
6. Электронная сигарета (100) по любому из пп. 3–5, отличающаяся тем, что таймер (134) выполнен с возможностью регулирования времени, в течение которого активирован каждый нагреватель (180).
7. Электронная сигарета (100) по любому из пп. 3–6, отличающаяся тем, что по меньшей мере два нагревателя (180) могут быть активированы в разное время или по меньшей мере два нагревателя (180) могут быть активированы одновременно.
8. Электронная сигарета (100) по любому из предыдущих пунктов, отличающаяся тем, что резервуары (122) для жидкости содержат жидкости с разной крепостью никотина и при этом изменение состава жидкости включает изменение крепости никотина.
9. Электронная сигарета (100) по любому из предыдущих пунктов, отличающаяся тем, что резервуары (122) для жидкости содержат жидкости с разными ароматами и при этом изменение состава пара включает изменение аромата.
10. Электронная сигарета (100) по любому из предыдущих пунктов, отличающаяся тем, что резервуары (122) для жидкости предоставлены на несущей конструкции, образующей единый картридж (140) в сборе, и при этом по меньшей мере одна программа расположена на запоминающем устройстве на картридже (140) в сборе.
11. Электронная сигарета (100) по любому из предыдущих пунктов, отличающаяся тем, что по меньшей мере одна программа расположена на запоминающем устройстве (132) на основном корпусе электронной сигареты.
12. Электронная сигарета (100) по любому из предыдущих пунктов, отличающаяся тем, что по меньшей мере одна программа содержит разные профили нагрева для получения разной крепости аромата.

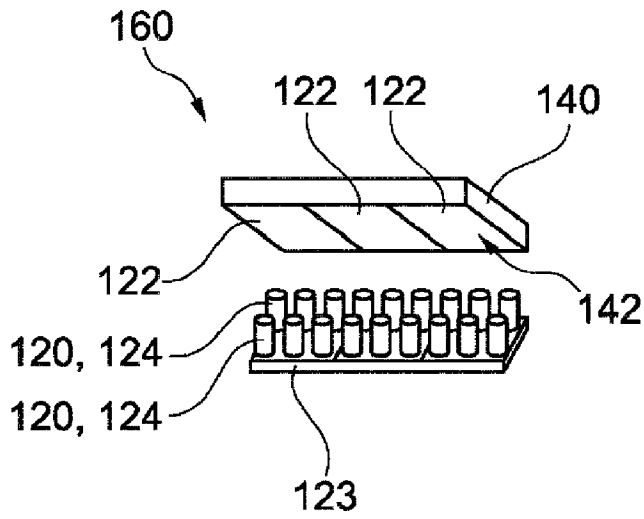
13. Электронная сигарета (100) по любому из предыдущих пунктов, отличающаяся тем, что по меньшей мере одна программа содержит набор разных профилей нагрева и при этом каждый профиль нагрева связан с конкретным составом и/или ароматом.
14. Электронная сигарета (100) по любому из предыдущих пунктов, отличающаяся тем, что по меньшей мере одна программа может быть создана пользователем.
15. Электронная сигарета (100) по любому из пп. 1–14, отличающаяся тем, что по меньшей мере одна программа основана на входных данных с датчика.
16. Электронная сигарета (100) по любому из предыдущих пунктов, отличающаяся тем, что нагреватели (180) имеют форму игл (124, 180b) с капиллярной трубкой (180a).
17. Электронная сигарета (100) по любому из предыдущих пунктов, отличающаяся тем, что нагреватели (180) выполнены с возможностью перемещения между отведенным положением и выдвинутым положением.
18. Картридж (140) в сборе для электронной сигареты (100), указанный картридж (140) в сборе содержит множество резервуаров (122) для жидкости, образованных в виде отдельных отсеков, отличающийся тем, что картридж (140) дополнительно содержит запоминающее устройство, выполненное с возможностью хранения по меньшей мере одной программы, при этом программа содержит команды, обеспечивающие возможность регулируемому устройству (160) в электронной сигарете (100) производить пар с изменениями в его составе с течением времени в ходе сеанса парения.



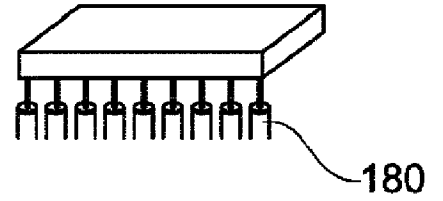
Фиг. 1а



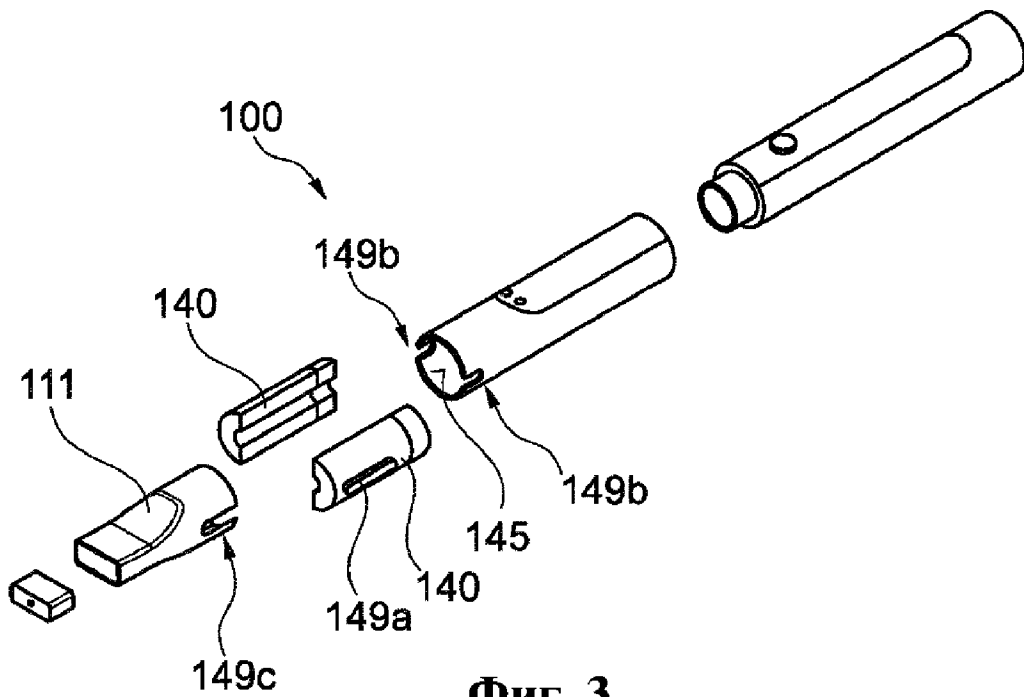
Фиг. 1б



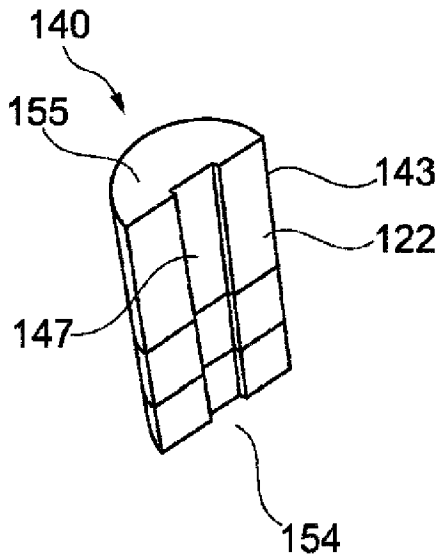
Фиг. 2а



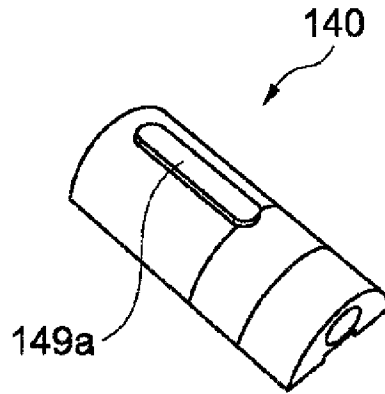
Фиг. 2b



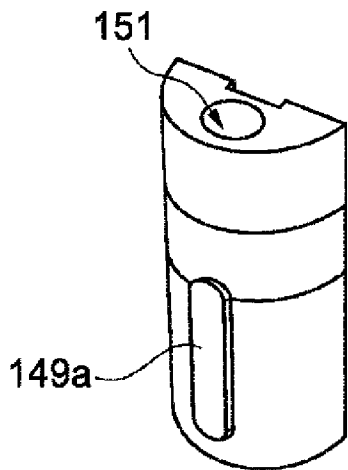
Фиг. 3



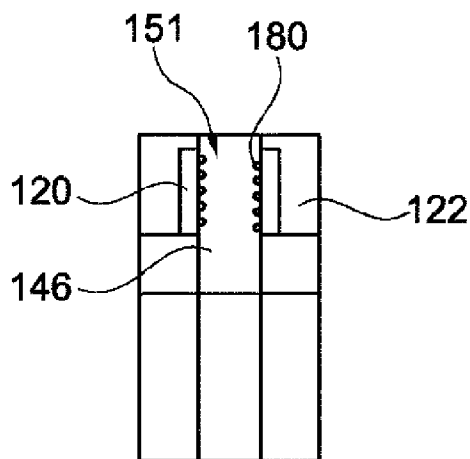
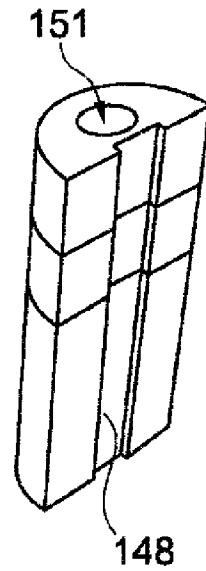
**Фиг. 4а**



**Фиг. 4b**

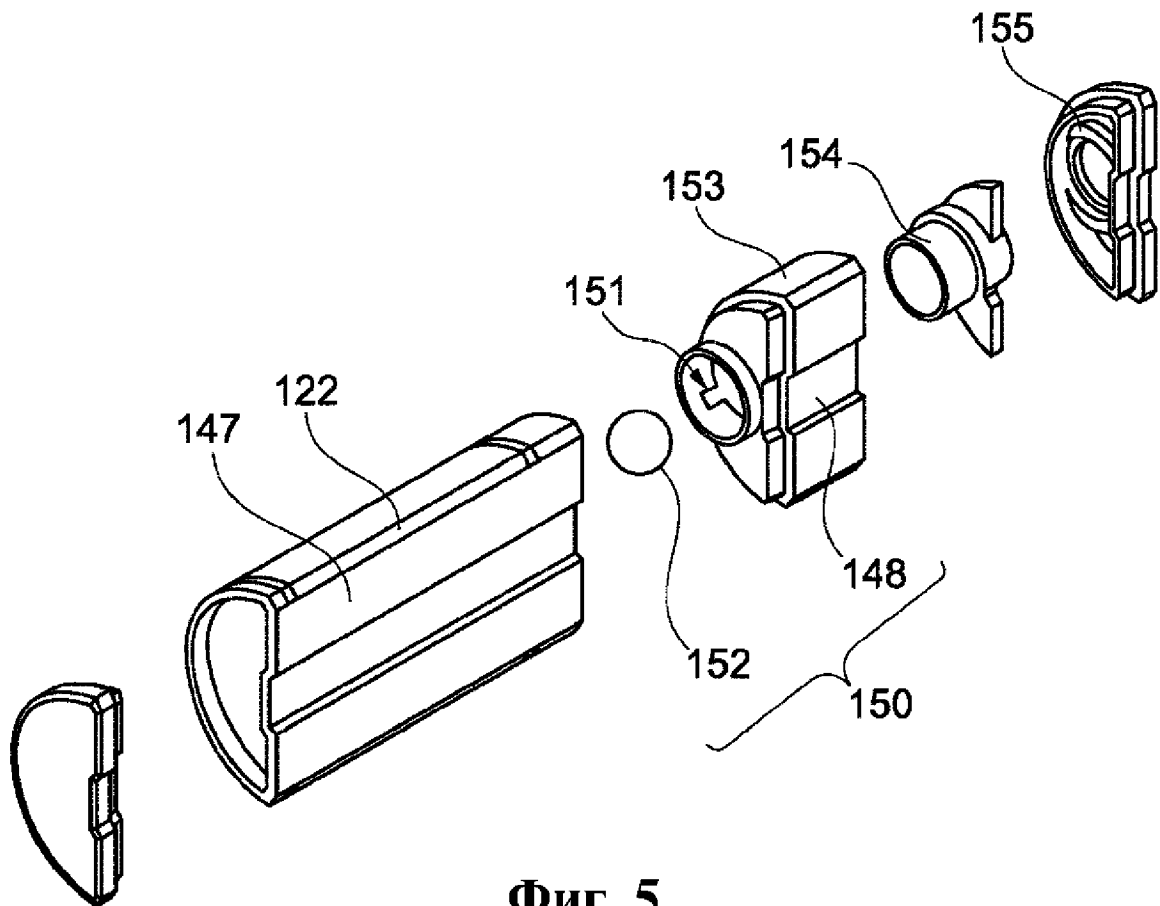


**Фиг. 4с**

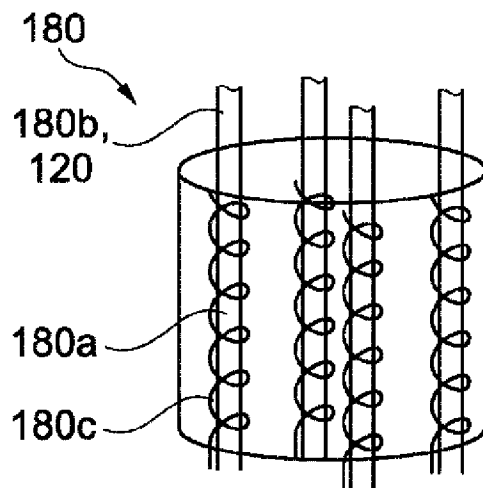


**Фиг. 4d**

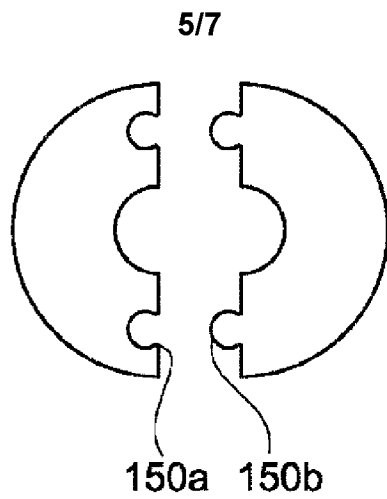




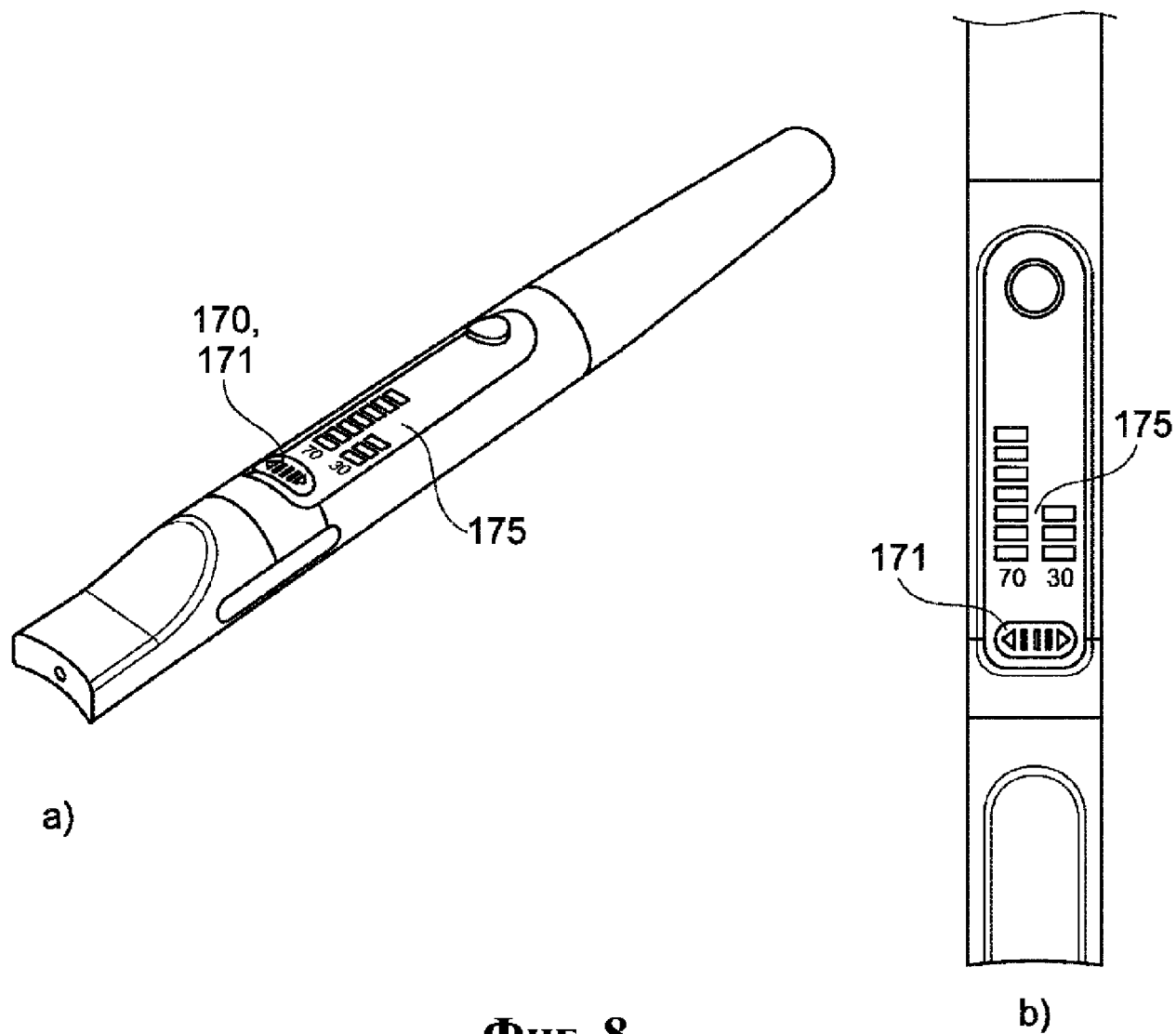
Фиг. 5



Фиг. 6

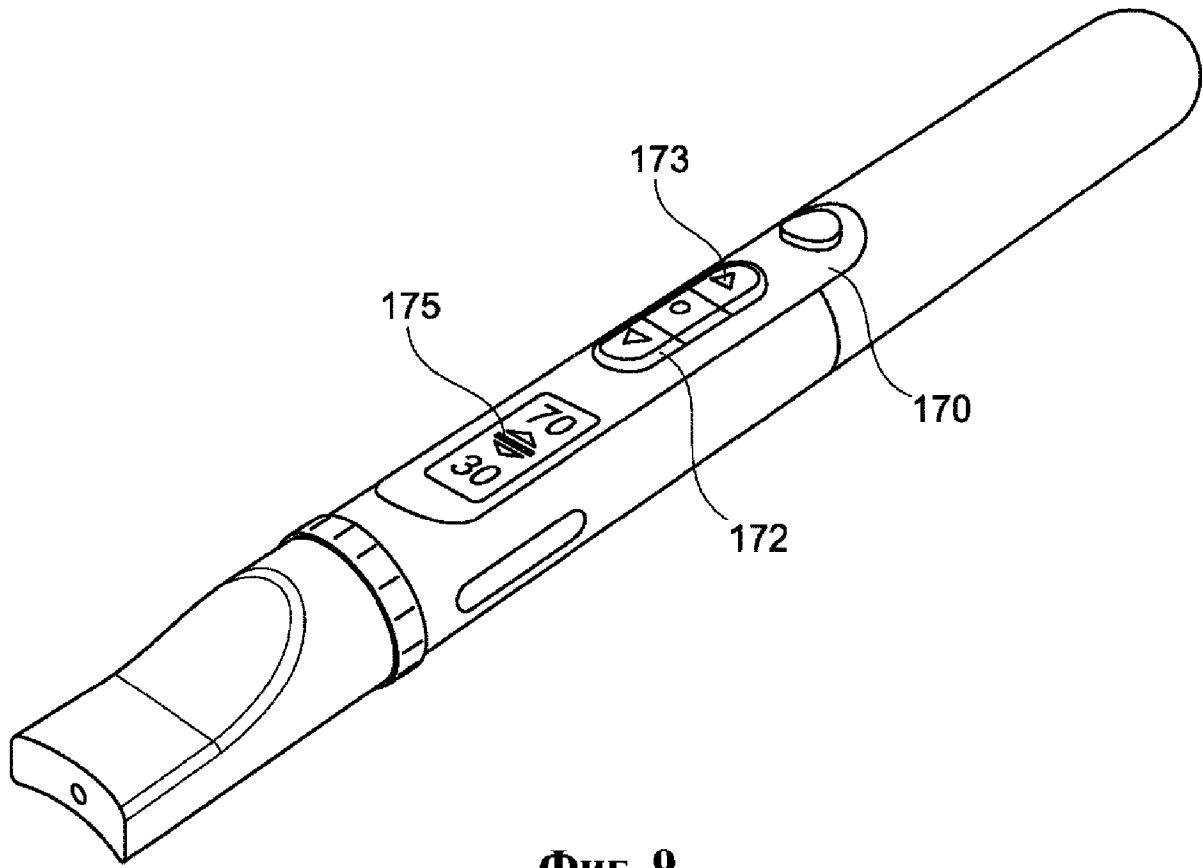


**Фиг. 7**



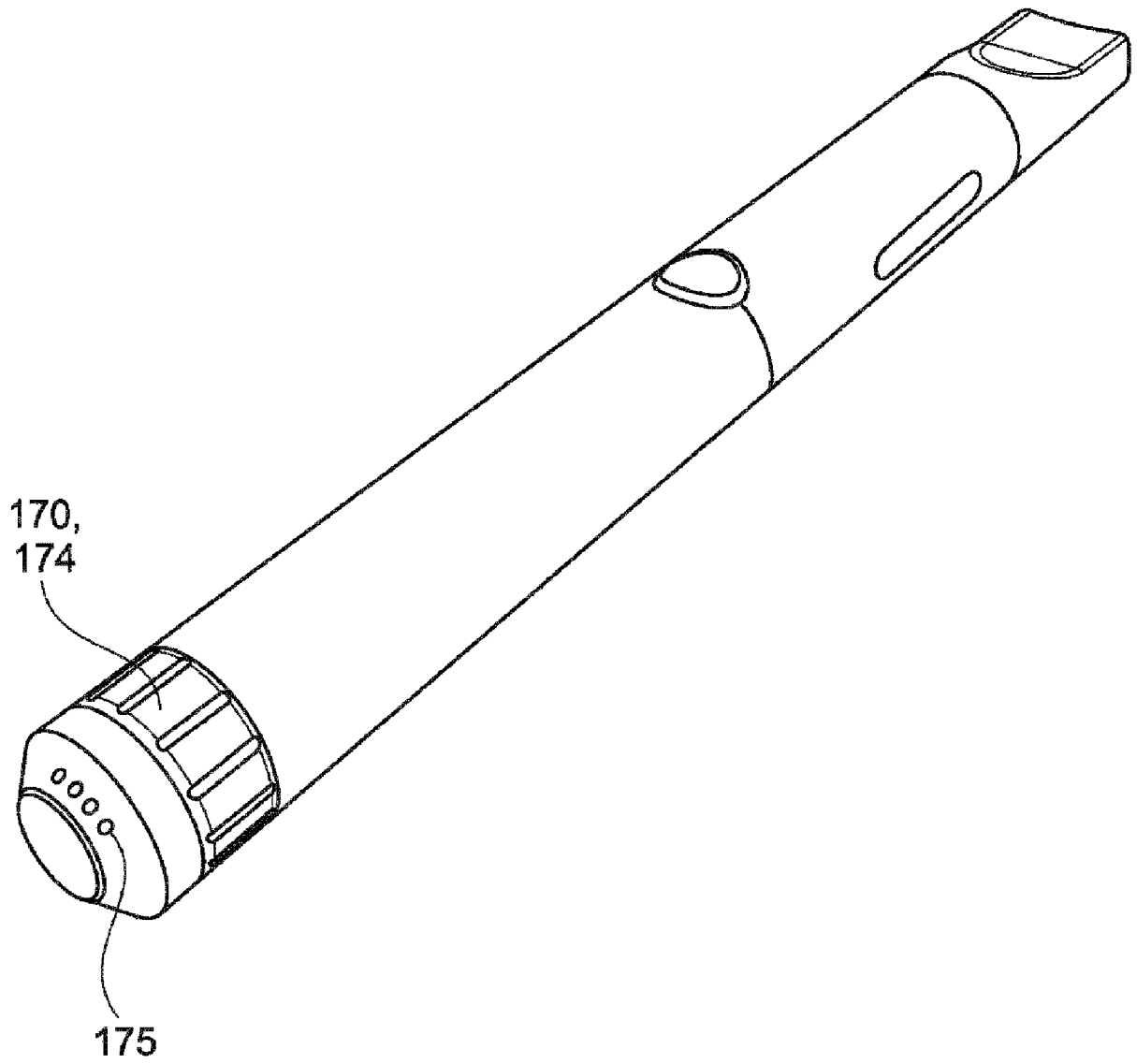
**Фиг. 8**

6/7



Фиг. 9

717



Фиг. 10