

(19)



**Евразийское
патентное
ведомство**

(21) **202191749** (13) **A1**

(12) ОПИСАНИЕ ИЗОБРЕТЕНИЯ К ЕВРАЗИЙСКОЙ ЗАЯВКЕ

(43) Дата публикации заявки
2021.09.03

(51) Int. Cl. *A61B 18/20* (2006.01)
A61B 17/00 (2006.01)

(22) Дата подачи заявки
2019.12.20

(54) ИСТОЧНИК ЛАЗЕРНОГО ИЗЛУЧЕНИЯ, ЛАЗЕРНЫЙ ПРИБОР И СПОСОБ РАЗРЕЗАНИЯ ТКАНИ

(31) **01596/18**

(32) **2018.12.21**

(33) **СН**

(86) **РСТ/ЕР2019/086514**

(87) **WO 2020/127866 2020.06.25**

(71) Заявитель:
**ЭДВАНСТ ОСТЕОТОМИ ТУЛЗ - ЭОТ
АГ (СН)**

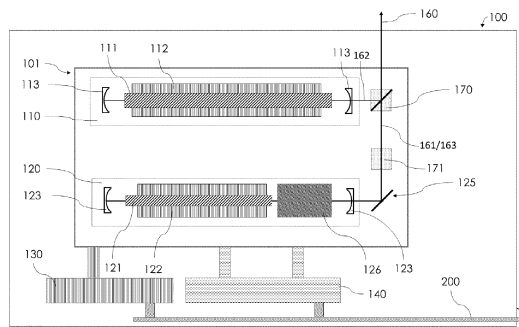
(72) Изобретатель:

**Бруно Альфредо Э. (СН), Бернсен
Клаус Олаф (DE), Пейер Михаэль
(СН), Кельнбергер Райнхард (DE)**

(74) Представитель:

Медведев В.Н. (RU)

(57) Источник (101) лазерного излучения содержит (i) первую генерирующую пучок конструкцию (111, 112, 113), выполненную с возможностью генерировать импульсный первичный абляционный лазерный пучок (162) с импульсами, имеющими первый спектр излучения и первую временную длительность импульса, для абляции одного типа ткани, (ii) вторую генерирующую пучок конструкцию (121, 122, 123), выполненную с возможностью генерировать импульсный вторичный абляционный лазерный пучок (163) с импульсами, имеющими второй спектр излучения, отличный от первого спектра излучения, и вторую временную длительность импульса, для абляции другого типа ткани, отличного от упомянутого одного типа ткани, подвергаемого абляции первичным лазерным пучком (162), (iii) третью генерирующую пучок конструкцию (121, 122, 123, 126), выполненную с возможностью генерировать импульсный анализирующий лазерный пучок (161) с по меньшей мере одним импульсом, имеющим третий спектр излучения и третью временную длительность импульса, меньшую первой временной длительности импульса и меньшую второй временной длительности импульса, и (iv) направляющую пучок оптику (125) с выставляющими пучок элементами, выполненными с возможностью выставлять первичный абляционный лазерный пучок, вторичный абляционный лазерный пучок (163) и анализирующий лазерный пучок (161) так, что источник (101) лазерного излучения распространяет лазерные пучки (160) вдоль одного и того же пути распространения.



A1

202191749

202191749

A1

ОПИСАНИЕ ИЗОБРЕТЕНИЯ

2420-569142EA/032

ИСТОЧНИК ЛАЗЕРНОГО ИЗЛУЧЕНИЯ, ЛАЗЕРНЫЙ ПРИБОР И СПОСОБ РАЗРЕЗАНИЯ ТКАНИ

ОБЛАСТЬ ИЗОБРЕТЕНИЯ

[0001] Настоящее изобретение относится к источнику лазерного излучения согласно преамбуле независимого пункта 1 формулы изобретения и, более конкретно, к лазерному прибору, имеющему такой источник лазерного излучения, и способу разрезания ткани. Такие источники лазерного излучения, выполненные с возможностью распространять множество лазерных пучков, могут быть полезны во многих применениях или областях.

ПРЕДПОСЫЛКИ ИЗОБРЕТЕНИЯ

[0002] Для разрезания и сверления материалов в различных областях техники все более популярным становится использование приборов, которые подают лазерный пучок на материал. В настоящее время такое разрезание или сверление широко распространено в промышленных применениях, поскольку оно позволяет эффективно и гибко обрабатывать заготовки с высокой точностью. Также, разрезание и сверление лазером все больше и больше применяется для разрезания твердых тканей людей или животных, таких как кости, хрящи и т.п. Например, как известно, в автоматизированной хирургии лазерные пучки используются в качестве режущих инструментов. Более конкретно, например, в документе WO 2011/035792 A1 описано автоматизированный и роботизированный лазерный остеотомический медицинский прибор, который обеспечивает точное и щадящее сверление и разрезание кости и других твердых, а также мягких тканей людей или животных.

[0003] Более конкретно, лазерная абляция мягкой биологической ткани используется в дерматологии, урологии, онкологии, нейрохирургии и других областях, где важно разрезание ткани и коагуляция крови. Для этой цели обычно используются различные лазерные системы, такие как лазерные системы на основе тулия (Tm), гольмия (Ho), неодима (Nd) или эрбия (Er), внедренных в твердотельные стекла или кристаллы, механически обработанные в форме стержней, генерирующих лазерное излучение в инфракрасной (IR) части спектра, которые накачиваются либо импульсными лампами (FL), либо лазерными диодами (LD). Также, LD используются для остановки кровотечения. Nd:YAG-лазеры используются для разрезания мягких тканей в урологии, стоматологии и других областях хирургической стоматологии. Низкоинтенсивные Nd:YAG-лазеры также используются при отслоении сетчатки и в других глазных хирургических вмешательствах. Другой основной областью применения Nd:YAG-лазеров является липолиз, обеспечивающий по сравнению с механической липосакцией более быстрое заживление, меньшее кровотечение и меньшие побочные эффекты и лучшие результаты. Также, эти лазеры используются в ряде дерматологических применений и применений в пластической хирургии. Дополнительно, в прошлом в этих областях также

использовались СО₂-лазеры.

[0004] При разрезании или абляции ткани, например, в хирургии, часто встречается ситуация, в которой тип целевой ткани изменяется при увеличении глубины разрезания или вдоль разреза. Такое изменение типа ткани в неоднородных тканях может уменьшить эффективность лазерной абляции или, в некоторых случаях, даже остановить процесс разрезания или абляции. Например, при разрезании кости, например, при полном поперечном разрезании бедренной кости, ткань изменяется от внешней твердой части, являющейся кортикальным и губчатым слоем кости, до центральной части, т.е., костного мозга, в значительной степени состоящего из жировой ткани. Эти два типа ткани более эффективно подвергаются абляции лазерными пучками с двумя отличными особыми длинами волн. Это имеет место прежде всего вследствие того, что костная ткань содержит достаточно воды, подлежащей абляции данным лазерным пучком, в то время как внутренняя жировая ткань не имеет никакого или имеет пренебрежимо малое содержание воды, но она будет лучше подвергаться абляции другим лазерным пучком. Даже при использовании распыления водного раствора для охлаждения поверхности, что, как известно, увеличивает эффективность абляции, жировая ткань является гидрофобной и снижает эффективность резки при использовании длины волны пучка, например, линии излучения Er:YAG-лазера, составляющей примерно 3 мкм, которая сильно поглощается водой, эффективность разрезания является низкой, процесс абляции остается неэффективным.

[0005] Таким образом, существует потребность в приборе, системе или способе, позволяющем эффективно разрезать неоднородную целевую ткань.

РАСКРЫТИЕ ИЗОБРЕТЕНИЯ

[0006] Согласно настоящему изобретению, эта потребность удовлетворяется источником лазерного излучения, определяемым признаками независимого пункта 1 формулы изобретения, лазерным прибором, определяемым признаками независимого пункта 15 формулы изобретения, и способом, определяемым признаками независимого пункта 25 формулы изобретения. Предпочтительные варианты осуществления являются предметом зависимых пунктов формулы изобретения.

[0007] В одном аспекте, изобретение является источником лазерного излучения, содержащим: (i) первую генерирующую пучок конструкцию, выполненную с возможностью генерировать импульсный первичный абляционный лазерный пучок с импульсами, имеющими первый спектр излучения и первую временную длительность импульса; (ii) вторую генерирующую пучок конструкцию, выполненную с возможностью генерировать импульсный вторичный абляционный лазерный пучок с импульсами, имеющими второй спектр излучения, отличный от первого спектра излучения, и вторую временную длительность импульса; (iii) третью генерирующую пучок конструкцию, выполненную с возможностью генерировать импульсный анализирующий лазерный пучок с по меньшей мере одним импульсом, имеющим третий спектр излучения, который может быть таким же, как первый или второй спектр излучения, и третью временную

длительность импульса, меньшую первой временной длительности импульса и меньшую второй временной длительности импульса; и (iv) направляющую пучок оптику с выставляющими пучок элементами, выполненными с возможностью выставлять первичный абляционный лазерный пучок, вторичный абляционный лазерный пучок и анализирующий лазерный пучок так, что источник лазерного излучения распространяет лазерные пучки вдоль одного и того же пути распространения.

[0008] Целевая ткань может быть, в частности, естественной твердой или мягкой тканью человека или животного. Конкретно, целевая ткань может быть костной тканью или костью, такой как бедренная кость.

[0009] Термин «лазер» может, в общем, относиться к прибору или системе, которые выполнены с возможностью генерировать лазерный пучок, или которые испускают излучение посредством процесса оптического усиления на основе вынужденного испускания электромагнитного излучения. «Лазер» является сокращением выражения «усиление света посредством вынужденного испускания излучения» («light amplification by stimulated emission of radiation»). Лазер может отличаться от других источников излучения тем, что он испускает излучение когерентно. Такая пространственная когерентность может позволить сфокусировать лазерное излучение в малое пятно, что делает возможными такие применения, как разрезание или литография. Генерирующие пучки конструкции могут в некоторых примерах называться лазерами.

[0010] Термин «импульс» или «лазерный импульс» может относиться к сравнительно кратковременному лазерному пучку предпочтительно с данной длиной волны, имеющему конкретную временную длительность, форму и мощность. В связи с генерированием лазерных импульсов здесь используется термин «возбуждение», который относится к активации одной из генерирующих пучки конструкций или лазеров источника лазерного излучения таким образом, чтобы в результате обеспечивался импульс электрического напряжения с данным напряжением, током, и временным профилем.

[0011] В общем, абляция ткани импульсными лазерными пучками происходит посредством различных физических эффектов. В наиболее общих случаях, лазерное излучение поглощается молекулами, такими как белки, липиды, коллагены и/или другие биологические соединения. Преобразование поглощенной лазерной энергии приводит к нагреванию, приводящему к сильному и быстрому увеличению температуры. Во время этого процесса, чаще всего, молекулы в ткани прямо разрушаются и преобразуются в остатки, извергаемые из абляционного пятна. Это может называться абляцией посредством прямого абляционного процесса термической природы. Такой процесс может приводить к нежелательной карбонизации ткани, препятствующей последующему заживлению. Таким образом, условия абляции должны точно оптимизироваться и контролироваться во время процесса разрезания.

[0012] Дополнительно к этой прямой абляции существует также процесс непрямой абляции с использованием распыления воды для охлаждения и увлажнения области подвергаемой абляции ткани. Водяные капли и/или водяная пленка, конденсирующиеся

на поверхности ткани, подвергаемой абляции лазерным пучком, могут быть фрагментированы с большой кинетической энергией, обеспечиваемой импульсами лазерного пучка. Эти фрагменты могут сталкиваться со стенками ткани и, таким образом, подвергать ее абляции. Такой процесс даже может в некоторых условиях вносить основной или исключительный вклад в абляцию, как, например, в случае зубной ткани, т.е., в стоматологических применениях. Примером в хирургии костей может быть непрямая или холодная абляция твердых тканей, таких как костная и коллагеновая ткань, или непрямая абляция гидрофобных тканей, таких как жировая центральная часть бедренной кости, т.е., костный мозг бедренной кости.

[0013] В связи с изобретением было обнаружено, что для разрезания тканей и, в частности, биологических тканей лазерными пучками не так важно различать мягкую и твердую ткань, как это предполагается при использовании механических инструментов, а более важно различать гидрофильную или водосодержащую ткань, такую как клетки с водой, и гидрофобные ткани, такие как клетки нервной и жировой тканей, которые также связаны с малым содержанием воды. Дополнительно, вследствие гидрофобного характера этих тканей, вода не может сцепляться с или конденсироваться на подвергаемой абляции поверхности, что означает, что процесс не прямой абляции, упомянутый выше, происходит неэффективно. Напротив, в таких случаях процесс прямой абляции является предпочтительным, поскольку может быть выбрана надлежащая длина волны, эффективно поглощаемая рассматриваемой гидрофобной тканью. Действительно, было обнаружено, что на гидрофобной поверхности, такой как поверхность костного мозга в бедренной кости, водяная пленка от водяных капель из водяных брызг быстро отходит от поверхности, оставляя поверхность сухой, так что не происходит никакой не прямой абляции, или происходит незначительная непрягая абляция. Более конкретно, в преодолении проблем лазерной абляции гидрофобных тканей лазерные пучки, имеющие длины волн, отличные от длин волн лазерных пучков, используемых для гидрофильных тканей, демонстрируют лучшие результаты. Например, использование Nd:YAG-лазеров подходит для абляции липидов и большинства биологических гидрофобных материалов. Абляция в этих случаях в основном основана на прямом поглощении лазерной энергии, определенном выше, т.е., она является процессом прямой абляции. С другой стороны, жировая клетчатка и липиды являются, в общем, химически более стабильными и устойчивыми при повышенных температурах. Однако жировая клетчатка и липиды в основном плавятся и могут быть десорбированы под влиянием лазерного импульса. Разрушение жировой клетчатки и липидов, или их карбонизация, является здесь очень незначительным процессом.

[0014] Как упомянуто выше, важный вопрос при разрезании ткани состоит в том, как узнать априори, какой тип ткани встретится абляционному лазеру, чтобы выбрать, какой тип длин волн абляционного лазерного пучка будет использоваться для последующего лазерного импульса. Для этой цели источник лазерного излучения согласно настоящему изобретению обеспечивает отправку одного или более пробных

импульсов, т.е., одного или более импульсов анализирующего лазерного пучка, например, для создания высокотемпературной плазмы и для абляции малого количества целевой ткани в форме остатков, подлежащих анализу любым пригодным аналитическим способом. После определения аналитическим способом того, что рассматриваемая ткань имеет достаточное количество воды для обеспечения эффективной абляции, например, больше 1% воды, источник лазерного излучения может быть активирован для излучения того из первичного абляционного лазерного пучка и вторичного абляционного лазерного пучка, который больше пригоден для идентифицированной ткани. Наоборот, если будет обнаружено, что анализируемая ткань не содержит достаточно воды для соответствующей прямой абляции, и/или что ее поверхность является гидрофобной, то источник лазерного излучения может быть активирован для излучения другого из первичного абляционного лазерного пучка и вторичного абляционного лазерного пучка. В частности, источник лазерного излучения может функционировать таким образом, чтобы анализирующий лазерный пучок обеспечивался непрерывно или регулярно, и подходящий первичный абляционный лазерный пучок или вторичный абляционный лазерный пучок излучался в соответствии с идентифицированным типом ткани. Такой процесс может продолжаться на протяжении всего процесса разрезания или абляции. Например, с учетом того, что для абляции, например, кортикального слоя бедренной кости перед достижением костного мозга требуются многие лазерные импульсы, возбуждение анализирующего лазерного пучка не обязательно должно осуществляться после каждого импульса первичного или вторичного лазерного пучка. Напротив, достаточно генерировать анализирующий лазерный пучок каждые пять или более импульсов любого из первичного и вторичного абляционных лазерных пучков до тех пор, пока не встретится костный мозг. Действительно, наличие источника лазерного излучения, обеспечивающего два или более типов лазерных пучков с отличными длинами волн, совместно использующих один и тот же коаксиальный путь распространения, позволяет обеспечить некоторое число отличных режимов работы, обеспечивающих высокую гибкость при разрезании разных биологических тканей.

[0015] Термин «коаксиальный», используемый в связи с путем распространения, относится к пространственному соотношению между осями распространения различных пучков излучения. Он не имеет никакого отношения к временным соотношениям, которые могут возникать при наличии множества импульсных лазерных пучков. Дополнительно, «коаксиальный» может также относиться, в частности, к сравнительно близким параллельным направлениям.

[0016] Согласно настоящему изобретению источник лазерного излучения, генерирующий коаксиальные или имеющие один и тот же путь распространения первичный и вторичный лазерные пучки с импульсами, имеющими отличные спектры излучения и отличные временные длительности импульса, позволяет обеспечить два или более режимов абляции в зависимости от целевой ткани. В частности, источник лазерного излучения позволяет переключаться с первичного абляционного лазерного пучка, такого

как лазерный пучок генерирующей Er:YAG-лазерный пучок конструкции в режиме свободной генерации, на вторичный лазерный пучок, такой как лазерный пучок генерирующей Nd:YAG-лазерный пучок конструкции в режиме свободной генерации. Сокращение «Er» представляет эрбий, сокращение «Nd» представляет неодим, и сокращение «YAG» представляет алюмоиттриевый гранат ($Y_3Al_5O_{12}$). Лазер, работающий в режиме свободной генерации, может относиться к лазерному излучению, когда резонатор не имеет устройства укорочения импульсов, но приблизительно повторяет временной профиль источника накачки (например, подобный длительности импульса импульсной лампы или лазерного диода). Кроме того, это переключение может быть основано на типе ткани, идентифицированном посредством пробной ткани, аблированной анализирующим лазерным пучком. Например, при разрезании в областях опухолей может быть предпочтительным иметь большие температуры пятен для предотвращения распространения активного опухолевого материала. Или распространения инфекционного материала из областей инфекций. Дополнительно, пучки Nd:YAG-лазера могут обеспечивать коагуляцию крови и помогают поддерживать чистоту операционного поля и пути.

[0017] Источник лазерного излучения согласно настоящему изобретению может быть использован во многих последовательностях и режимах лазерного возбуждения для по меньшей мере трех лазерных пучков. Например, анализирующий лазерный пучок может возбуждаться постоянно с той же частотой, что и первичный и/или вторичный абляционные лазерные пучки, в конечном счете, с малым сдвигом, таким образом, чтобы они не перекрывались, и чтобы имелось достаточное время для того, чтобы аналитическая система идентифицировала ткань, подлежащую абляции. Однако этот режим работы и лазерного возбуждения может задерживать весь процесс. В случае, например, поперечного разрезания бедренной кости, последовательность возбуждения может быть упорядочена таким образом, чтобы после того, как анализирующий лазерный пучок и аналитическая система идентифицируют внешний кортикальный слой бедренной кости, возбуждалось данное число лазерных импульсов, например, 10 лазерных импульсов, одного из абляционных лазерных пучков, перед повторным возбуждением следующего импульса анализирующего лазерного пучка. В этом случае частота или периодичность повторения анализирующего лазерного пучка может быть равна 1/10-ой частоты первичного или вторичного абляционных лазерных пучков. Дополнительно, также можно возбуждать более одного импульса анализирующего лазерного пучка для обеспечения того, чтобы идентификация подвергаемой абляции ткани обеспечивалась с высокой степенью точности. Этот пример, например, для случая поперечного разрезания бедренной кости, может быть независимым от частот возбуждения абляционных лазерных пучков, а именно, надлежащее лазерное излучение для кортикального слоя кости продолжается до тех пор, пока не встретится костный мозг. Кроме того, источник лазерного излучения может работать таким образом, чтобы время между двумя последовательными импульсами любого из трех лазерных пучков не обязательно было

постоянным. Например, если аналитический способ, используемый для анализа остатков, генерируемых анализирующим лазерным пучком, требует некоторого времени для анализа, например, 1/10 секунды, то тогда первичный или вторичный абляционные лазерные пучки должны ждать, например, запускающего сигнала, для возбуждения одного из двух лазерных пучков в зависимости от идентифицированного типа ткани.

[0018] Таким образом, источник лазерного излучения согласно настоящему изобретению позволяет эффективно разрезать неоднородную целевую ткань, такую как кость, имеющую ткани разных типов. Более конкретно, когда кости, такие как бедренная кость, имеют ткани двух типов, где одна ткань является гидрофильной, т.е., имеет значительное количество воды для прямой абляции, а другая ткань является гидрофобной, так что водное содержимое из брызг не сцепляется с поверхностью разреза или отверстия, и/или имеет пренебрежимо малое количество воды, весьма предпочтительно использовать импульсные лазерные абляционные пучки с отличными длинами волн. В случае предлагаемого здесь источника лазерного излучения разрезание бедренной кости или другой подобной ткани может быть облегчено посредством использования, например, первичного абляционного лазерного пучка для кортикального слоя и вторичного абляционного лазерного пучка для костного мозга.

[0019] Предпочтительно, первая генерирующая пучок конструкция имеет усиливающую среду для генерирования первичного абляционного лазерного пучка, и вторая генерирующая пучок конструкция имеет вторую усиливающую среду, отличную от первой усиливающей среды, для генерирования вторичного абляционного лазерного пучка. При разработке источника лазерного излучения усиливающие среды могут быть выбраны согласно предполагаемому применению источника лазерного излучения. В частности, подходящие усиливающие среды могут быть выполнены с возможностью генерировать абляционные лазерные пучки, пригодные для разрезания или абляции рассматриваемых типов ткани.

[0020] Третья генерирующая пучок конструкция может иметь собственную усиливающую среду для генерирования анализирующего лазерного пучка. Эта третья усиливающая среда может быть такой же, как любая из первой и второй усиливающих сред, или отличной от них. Однако, предпочтительно, третья генерирующая пучок конструкция предпочтительно содержит вторую усиливающую среду. Таким образом, третья усиливающая среда может быть использована для генерирования вторичного абляционного лазерного пучка, а также анализирующего лазерного пучка. В таком варианте осуществления третий спектр излучения также предпочтительно является таким же, как второй спектр излучения. Это позволяет обеспечить особенно эффективную реализацию источника лазерного излучения.

[0021] Предпочтительно, третья генерирующая пучок конструкция содержит формирователь гигантских импульсов. В этом контексте, термин «формирователь гигантских импульсов» относится к формированию импульсов лазерного пучка со сравнительно высокой пиковой мощностью, например, с гигаваттной пиковой

мощностью. Он может также называться компрессором импульсов, поскольку в предпочтительных вариантах осуществления гигантский импульс формируют посредством сжатия импульса. Такой формирователь гигантских импульсов позволяет формировать или генерировать импульсы лазерного пучка, которые особенно пригодны для анализа остатков, являющихся результатом попадания анализирующего лазерного пучка в целевую ткань. В частности, это позволяет обеспечить сравнительно короткий, но высокоэнергетический лазерный импульс, который неселективно подвергает абляции все типы ткани, но только в сравнительно малых количествах.

[0022] В одном предпочтительном варианте осуществления формирователь гигантских импульсов имеет оптоэлектронный элемент, такой как активный модулятор добротности. Такой оптоэлектронный элемент или активный модулятор добротности позволяет эффективно обеспечивать сложные гигантские лазерные импульсы, которые особенно пригодны для рассматриваемой целевой ткани, такой как биологическая ткань.

[0023] В другом предпочтительном варианте осуществления третья генерирующая пучок конструкция содержит два зеркала резонатора, и формирователь гигантских импульсов имеет электромеханический вращатель, на который установлено одно из двух зеркал резонатора третьей генерирующей пучок конструкции. Посредством вращения зеркал резонатора гигантский импульс может быть сгенерирован сравнительно просто, когда два зеркала резонатора надлежащим образом выставляются в течение короткого периода времени.

[0024] В другом варианте осуществления может быть использован пассивный модулирующий добротность элемент или модулятор добротности. Для пассивной модуляции добротности может быть использован насыщаемый поглотитель, который содержит материал, пропускание которого увеличивается, когда интенсивность излучения превышает некоторый порог. Этот материал может быть легированным ионами кристаллом, просветляющимся красителем или пассивным полупроводником. Сначала потери поглотителя высоки, но все же являются недостаточно высокими, чтобы позволить некоторую лазерную генерацию. Большое количество энергии, таким образом, накапливается в усиливающей среде. Когда мощность увеличивается, лазерный пучок насыщает поглотитель, который быстро уменьшает резонаторные потери. Это может перевести поглотитель в состояние с низкими потерями и позволить обеспечить эффективное высвобождение накопленной энергии. Таким образом, генерируется очень короткий импульс с высокой пиковой мощностью, так называемый гигантский импульс. После этого импульса поглотитель восстанавливается до своего состояния с высокими потерями.

[0025] Термин «режим модуляции добротности» или «модуляция добротности», используемый здесь, может относиться к внутрирезонаторному оптоэлектрическому механическому процессу или к процессу, осуществляемому посредством насыщаемого поглотителя, для управления лазерным излучением для генерирования коротких лазерных импульсов излучения. Здесь пригодны активные и пассивные модуляторы добротности.

Модуляция добротности может быть обеспечена посредством размещения переменного аттенюатора внутри оптического резонатора лазера. Когда аттенюатор функционирует, излучение, которое выходит из усиливающей среды, не возвращается, и лазерная генерация возникнуть не может. Это ослабление внутри резонатора соответствует уменьшению Q-фактора или добротности оптического резонатора. Переменный аттенюатор, используемый для этой цели, таким образом, обычно называется «модулятором добротности». Высокая добротность соответствует низким резонаторным потерям за один полный обход резонатора, и наоборот. Сначала лазерная среда может накачиваться, в то время как модулятор добротности настроен на предотвращение обратной связи по излучению в усиливающей среде, создавая оптический резонатор с низкой добротностью. Это создает инверсию населенностей, но лазерная генерация еще не может возникнуть, поскольку нет обратной связи от резонатора. Поскольку интенсивность вынужденного излучения зависит от количества излучения, входящего в среду, количество энергии, накопленной в усиливающей среде, может увеличиваться, когда среда накачивается. Вследствие потерь от спонтанного излучения и других процессов, накопленная энергия может через некоторое время достичь некоторого максимального уровня. Можно сказать, что среда насыщается по коэффициенту усиления. В этот момент модулятор добротности быстро переходит с низкой на высокую добротность, обеспечивая обратную связь и начало процесса оптического усиления посредством вынужденного излучения. Поскольку большое количество энергии уже накоплено в усиливающей среде, интенсивность излучения в лазерном резонаторе может быстро увеличиться. Это почти также быстро может вызвать истощение энергии, накопленной в среде. Практическим результатом может быть короткий импульс излучения, выходящий из лазера, который может иметь высокую пиковую интенсивность.

[0026] Предпочтительно, первый спектр излучения имеет максимум в диапазоне от примерно 2900 нм до примерно 3000 нм, в диапазоне от примерно 2950 нм до примерно 2980 нм или в диапазоне от примерно 2960 нм до примерно 2970 нм, или примерно 2964 нм. Такой спектр излучения особенно эффективен для абляции гидрофильной ткани. Термин «гидрофильный», используемый здесь, может относиться к типу ткани, имеющей такое высокое количество воды, что может быть обеспечена прямая абляция. Например, такой спектр излучения может быть особенно подходящим для разрезания или абляции кортикального слоя кости, такой как бедренная кость. Такой спектр излучения может быть сгенерирован, например, генерирующей Er:YAG-пучок конструкцией.

[0027] Предпочтительно, второй спектр излучения имеет максимум в диапазоне от примерно 1000 нм до примерно 1100 нм, в диапазоне от примерно 1050 нм до примерно 1080 нм или в диапазоне от примерно 1060 нм до примерно 1070 нм, или примерно 1064 нм. Термин «гидрофобный», используемый здесь, может относиться к типу ткани, с поверхностью которой практически не сцепляется вода из брызг, и/или которая имеет пренебрежимо малое количество воды, например, меньше примерно 1%. Такой спектр излучения может быть сгенерирован, например, генерирующей Nd:YAG-пучок

конструкцией, которая может быть особенно эффективной для абляции гидрофобной ткани, такой как костный мозг кости, например, бедренной кости. Одним преимуществом генерирующей Nd:YAG-пучок конструкции может быть то, что она может работать в двух режимах. В режиме свободной генерации она выдает длинные импульсы, например, от примерно 100 мкс до примерно 400 мкс, и высокую энергию, например, от примерно 100 мДж до примерно 1 Дж, что является идеальным лазерным излучением для вторичного абляционного лазерного пучка в UTL- приборе.

[0028] Основным спектром лазерной генерации Nd:YAG-лазера или первичного абляционного лазерного пучка может быть 1064 нм, что попадает в очень удобную инфракрасную (IR) спектральную область, подходящую для абляции гидрофобных тканей. Тот же самый лазер или лазерный спектр может быть использован для анализа (т.е. анализирующего лазерного пучка) в его основном спектре лазерной генерации 1064 нм. Альтернативно, третий спектр излучения предпочтительно имеет максимум в диапазоне от примерно 500 нм до примерно 560 нм, или в диапазоне от примерно 520 нм до примерно 540 нм, или примерно 532 нм. В частности, третий спектр излучения в своей версии второй гармоники (SHG) может находиться в видимой части спектра пучка 532 нм. Такая SHG может быть сгенерирована в специальных условиях с использованием кристаллов для удвоения частоты, таких как кристаллы дигидрофосфата калия (KDP) и т.п. Поскольку эффект SHG является нелинейным процессом в отношении пиковой мощности импульса, такая видимая частота может быть более эффективно получена, когда лазерные импульсы являются относительно короткими (например, меньше 20 нс), как лазерные импульсы, получаемые, когда Nd:YAG-лазером управляет модулятор добротности. Временной профиль пучка 532 нм может быть похожим на или немного более коротким, чем временной профиль пучка 1064 нм, но его интенсивность может быть значительно меньшей, например, может быть некоторой долей основной интенсивности. Кристаллы для удвоения частоты обычно размещаются вне резонатора и после внутррезонаторного модулятора добротности и подлежат настройке на конкретный угол относительно падающего пучка 1063 нм. Оба лазерных пучка могут выходить из кристалла для удвоения частоты коаксиально, и поэтому для того, чтобы использовать один или другой лазерный пучок, необходимо использовать фильтры для блокирования одной из двух длин волн или дихроичные зеркала или призмы для разделения двух цветов.

[0029] Кроме того, та же самая усиливающая среда может работать с внутррезонаторным оптическим (т.е., находящимся внутри резонатора) или оптоэлектронным элементом, таким как модулятор добротности, который укорачивает импульсы, например, от примерно 10 нс до примерно 20 нс, в импульсах малой мощности, например, мкДж, и, поэтому, идеально подходит для анализирующего лазерного пучка. Или, если импульсы имеют большие длительности, то энергия на каждый импульс также должна быть выше, чтобы она могла поддерживать абляцию ткани и ионизацию и/или электронное возбуждение фрагментов в остатках; важным может быть то, чтобы пиковая

мощность, определяемая как энергия импульса/длительность импульса, оставалась высокой, как объясняется в следующем абзаце. Дополнительное преимущество использования Nd:YAG-лазера состоит в том, что кровотечение ткани может быть уменьшено, при необходимости, без классического эффекта карбонизации ткани. Также, последовательность множества лазерных импульсов, например, от примерно 2 до примерно 6, в течение короткого и точного интервала времени, например, от нс до мкс, перед абляционными лазерными пучками может уменьшить ударную волну и/или может подготовить поверхность и может увеличить скорость разрезания.

[0030] Параметром, имеющим потенциальную значимость в лазерной абляции, а также в ионизации фрагментов в остатках, является не только энергия на каждый импульс, но и длительность импульса, которая определяет пиковую мощность. Для типичных случаев, упомянутых выше, например, для импульса Er:YAG- или Nd:YAG-лазеров в режиме свободной генерации, имеющих, например, 1 Дж энергии, распространяющейся в течение 200 мкс, пиковая мощность составляет 5 кВт, тогда как для Nd:YAG-лазера в режиме модуляции добротности, имеющего, например, 100 мДж, распространяющуюся в течение 15 нс, пиковая мощность составляет 6,7 МВт, что в тысячу раз больше, чем в случае, когда тот же самый лазер работает в режиме свободной генерации. Также может быть важным сравнить эти значения со значениями непрерывного (cw) лазера, работающего с мощностью 10 Вт и очень низкой пиковой мощностью, также составляющей 10 Вт, для объяснения того факта, что непрерывные лазеры непригодны для лазерной абляции.

[0031] Для хирургических применений, включающих в себя разрезание костей, может быть очень предпочтительным использовать импульсные абляционные лазерные пучки со спектрами излучения, упомянутыми выше. Таким образом, источник лазерного излучения, распространяющий абляционные лазерные пучки с вышеупомянутыми спектрами излучения, позволяет легко разрезать кости, такие как бедренная кость, посредством использования первичного абляционного лазерного пучка для кортикального слоя и вторичного абляционного лазерного пучка для костного мозга.

[0032] Предпочтительно, направляющая пучок оптика содержит объединяющий пучки элемент, выполненный с возможностью объединять первичный абляционный лазерный пучок, вторичный абляционный лазерный пучок и анализирующий лазерный пучок. В общем, существуют три возможных пути коаксиального объединения пучков с разными длинами волн. Первый путь включает в себя объединение посредством дихроичного зеркала. Это зеркало отражает лазерный пучок с большей длиной волны и пропускает лазерный пучок с меньшей длиной волны. Второй путь включает в себя оптомеханическое устройство, где, например, одно или два настраиваемых зеркала установлены на электромеханический ползун. Ползун может иметь два положения, где может быть выбран каждый пучок. Третий путь включает в себя объединение пучков зеркалами, установленными на поворотную ось, такую как поворотная ось гальванометров. В любом случае имеются некоторые оптомеханические элементы,

выполненные с возможностью соответствовать разным расходимостям разных источников лазерного излучения, соответственно, для коллимирования каждого отдельного лазерного пучка и для отдельного отклонения пучков разными зеркалами для надлежащего параллельного выставления лазерных пучков. В некоторых вариантах осуществления может быть предпочтительным обеспечивать пропускание анализирующего лазерного пучка в этой конструкции для смешивания пучков. Когда пучки объединяются коаксиально или параллельно и с учетом того, что в большинстве случаев пучки образуются из импульсов, разные импульсные пучки обычно не распространяются в одном и том же пространстве одновременно. В этом смысле концепция коаксиальности или параллельности может относиться к двум импульсным пучкам, распространяющимся через одно и то же пространство, но в немного разные периоды времени.

[0033] Предпочтительно, первая временная длительность импульса и вторая временная длительность импульса находятся в диапазоне от примерно 1 мкс до примерно 1 мс или в диапазоне от примерно 150 мкс до примерно 300 мкс. Такие сравнительно длинные лазерные импульсы могут быть особенно подходящими для абляции ткани для разрезания или сверления целевой ткани.

[0034] Предпочтительно, третья временная длительность импульса находится в диапазоне от примерно 1 пс до примерно 100 нс или в диапазоне от примерно 1 нс до примерно 50 нс. Такие сравнительно короткие лазерные импульсы могут быть особенно подходящими для абляции малой части ткани при высокой температуре таким образом, чтобы такие ионы, как Ca^{++} , Na^+ , K^+ , а также другие ионы, молекулы или фрагменты ткани одновременно электронно возбуждались для их легкого детектирования посредством, например, спектроскопии лазерно-индуцируемого пробоя (LIBS), с целью анализа без ее повреждения.

[0035] Предпочтительно, источник лазерного излучения содержит по меньшей мере одну импульсную лампу в качестве источника излучения для первой генерирующей пучок конструкции, второй генерирующей пучок конструкции и/или третьей генерирующей пучок конструкции. Таким образом, каждая генерирующая пучок конструкция может быть снабжена собственной импульсной лампой. Или, что более эффективно, импульсная лампа может быть использована для объединения любых генерирующих пучки конструкций. В частности, одна импульсная лампа может быть обеспечена в качестве источника излучения для первой генерирующей пучок конструкции, а другая импульсная лампа может быть обеспечена в качестве источника излучения одновременно для второй генерирующей пучок конструкции и третьей генерирующей пучок конструкции.

[0036] Такие импульсные лампы позволяют обеспечить импульсы излучения для усиливающей среды таким образом, чтобы излучались лазерные импульсы, которые особенно предпочтительны в связи с чувствительными к температуре материалами. Например, форма, временная длительность импульса и величина энергии отдельных лазерных импульсов могут быть подходящими для абляции ткани любого типа, например,

костной ткани. Даже несмотря на то, что в некоторых случаях FL могут иметь некоторые недостатки по сравнению с другими источниками излучения накачки, такими как лазерные диоды, когда отдельные источники излучения накачки работают со сравнительно малыми частотами повторения импульсов, чтобы это могло быть реализовано для чувствительных к температуре материалов, специфические для ламп преимущества FL обычно преобладают.

[0037] Предпочтительно, источник лазерного излучения содержит по меньшей мере один лазерный диод в качестве источника излучения для первой генерирующей пучок конструкции, второй генерирующей пучок конструкции и/или третьей генерирующей пучок конструкции. Такой лазер с накачкой лазерными диодами может быть альтернативой для импульсных ламп, описанных выше, которые могут быть предпочтительны в некоторых применениях.

[0038] В эффективном варианте осуществления третья генерирующая пучок конструкция содержит компоненты первой генерирующей пучок конструкции или второй генерирующей пучок конструкции. Например, третья генерирующая пучок конструкция может содержать усиливающую среду любой из первой или второй генерирующей пучок конструкции.

[0039] В другом аспекте изобретением является лазерный прибор. В частности, лазерный прибор содержит источник лазерного излучения, описанный выше, и блок управления, выполненный с возможностью настраивать направляющую пучок оптику. Такой лазерный прибор позволяет эффективно реализовать и обеспечить процессы, эффекты и преимущества, описанные выше в связи с источником лазерного излучения согласно настоящему изобретению и его предпочтительным вариантам осуществления.

[0040] В предпочтительном варианте осуществления лазерный прибор дополнительно содержит систему анализа факела, выполненную с возможностью идентифицировать тип ткани в остатках факела, генерируемого анализирующим лазерным пучком, попадающим в целевую ткань.

[0041] Термин «факел», используемый здесь, может относиться к продуктам процесса сгорания или карбонизации, вызываемого лазерной абляцией, и может содержать молекулы пахучих веществ, дым, аэрозоли и т.п., называемые остатками. Более конкретно, в контексте лазерной абляции факел может обобщенно представлять или содержать любое вещество, извергаемое лазерным пучком при попадании в целевую ткань в виде остатков. Таким образом, в связи с факелом, термин «остатки» может относиться к любым молекулам, обеспечиваемым в результате абляции целевой ткани, например, к летучим малым твердым фракциям целевой ткани, дыму, аэрозолям, молекулам пахучих веществ и т.п.

[0042] Термин «вещество», используемый здесь, может относиться к одному веществу, смеси многих веществ или структуре из данного числа масс или молекул, любой спектроскопической структуре и т.п.

[0043] В современной хирургии растет потребность в анализе ткани в режиме

«онлайн» во время вмешательства, чтобы хирурги имели всю возможную информацию, доступную во время операции, для уменьшения времени операции и, самое важное, устранения необходимости во втором вмешательстве. Например, при вазэктомии опухоли информация о ткани необходима во время вмешательства для различения здоровой и раковой ткани. Например, при распознавании опухоли точное детектирование границ опухоли является главной задачей во время хирургического вмешательства, такого как удаление опухоли в кости. В таких случаях хирург должен знать, является ли отрезаемая ткань, окружающая опухоль, здоровой, или она имеет также раковые клетки. Для этой цели, анализ, обычно осуществляемый посредством ряда биопсий, является слишком медленным, и хирурги предпочитают отрезать дополнительную ткань для повышения уверенности в том, что канцерогенная ткань удалена. Действительно, несмотря на недавние технологические улучшения, биопсии остаются длительными и довольно затруднительными процедурами. Дополнительно, стандартные биопсии иногда проводятся постоперационно, и в зависимости от результатов биопсии может потребоваться приступить к последующему хирургическому вмешательству. Другими словами, такие процессы не позволяют обеспечить желательное для хирургов и пациентов реагирование во время вмешательства в зависимости от результата биопсии. Таким образом, анализ в режиме онлайн во время разрезания может дать информацию, необходимую для отрезания только опухолевой ткани и сокращения времени хирургического вмешательства.

[0044] Подобным образом, система анализа факела лазерного прибора позволяет обеспечить быструю и надежную идентификацию целевой ткани, чтобы мог быть выбран оптимальный абляционный лазерный пучок. В частности, посредством реализации системы анализа факела в лазерном приборе может быть обеспечено функционирование, независимое от какого-либо внешнего средства анализа и т.п.

[0045] Принцип работы такого лазерного прибора состоит в том, что анализирующий лазерный пучок создает факел или микроплазму с остатками из целевой ткани. Этот факел распространяется приблизительно в направлении, противоположном направлению падающего абляционного лазерного пучка, после каждого лазерного импульса, который попадает в целевую ткань. Такие остатки содержат молекулы, атомы, фрагменты клеток, а также ионы и электроны в форме остатков. Состав остатков указывает на подвергаемую абляции ткань. Таким образом, он может быть характеристикой или «признаком» типа подвергаемой абляции ткани.

[0046] Таким образом, блок управления предпочтительно выполнен с возможностью автоматически активировать либо первую генерирующую пучок конструкцию источника лазерного излучения, либо вторую генерирующую пучок конструкцию источника лазерного излучения в зависимости от типа ткани, идентифицированного системой анализа факела. Более конкретно, система анализа факела предпочтительно выполнена с возможностью идентифицировать гидрофильный тип ткани и гидрофобный тип ткани.

[0047] Подобным образом, лазерный прибор позволяет точно разрезать гидрофильную и гидрофобную ткани и анализировать ткань во время медицинского и, в частности, хирургического вмешательства сравнительно быстро и точно и, предпочтительно, во время хирургического вмешательства. Предлагаемый лазерный прибор может устранить потребность в длительной постоперационной биопсии посредством оптической биопсии и, таким образом, возможно, предотвратить второе вмешательство.

[0048] Система анализа факела может содержать лазерный спектроскоп. Лазерный спектроскоп может содержать спектроскоп лазерно-возбуждаемой флуоресценции (LIF), спектроскоп когерентного антистоксового комбинационного рассеяния (CARS), лазерный фото-акустический спектроскоп (LPAS), спектроскоп лазерно-индуцируемого пробоя (LIBS), атомно-эмиссионный спектроскоп (AES), AES/LIBS, спектроскоп резонансно-усиленной многофотонной ионизации (REMPI), масс-спектроскоп (MS), систему, где молекулы разделяются по их эффективному сечению столкновения, такую как спектроскоп подвижности ионов (IMS), или спектроскоп упругого рассеяния (ES). Выбор конкретного лазерного спектроскопа может зависеть от конкретной рассматриваемой проблемы. Также, в некоторых применениях может быть предпочтительным объединить многие из этих лазерных спектроскопов в одном единственном лазерном приборе. Например, объединение оптической когерентной томографии (OCT), LIBS и масс-спектрометрии (MS) может быть особенно предпочтительным.

[0049] Лазерный спектроскоп позволяет точно идентифицировать и количественно оценивать вещества в остатках факела. Такой спектроскоп также позволяет исследовать созданный факел в реальном времени конкретным лазерным пучком. Таким образом, он позволяет обеспечить сравнительно быстрый анализ таким образом, чтобы вещества могли быть идентифицированы более или менее в реальном времени или по меньшей мере во время вмешательства. Термин «реальное время» в этой связи может относиться к функционированию лазерного прибора, при котором импульсный абляционный лазерный пучок обеспечивается без каких-либо ограничений, и оценивание факела осуществляется во время функционирования. Предотвращаются существенные задержки и, в частности, перерывы в функционировании лазерного прибора.

[0050] Лазерный прибор, имеющий лазерный спектроскоп, может быть также использован для определения или анализа ткани, оставшейся на поверхности только что аблированной области, вместо остатков, извергаемых в факеле. В конкретных вариантах осуществления возможно даже, чтобы система анализа факела могла анализировать только оставшуюся ткань, и чтобы вещества в остатках факела, генерируемого лазерным пучком, подвергающим абляции целевую ткань, не идентифицировались или не идентифицировались надлежащим образом.

[0051] Предпочтительно, блок управления выполнен с возможностью активировать первую генерирующую пучок конструкцию источника лазерного излучения, когда тип ткани, идентифицированный системой анализа факела, является гидрофильным типом

ткани, и активировать вторую генерирующую пучок конструкцию источника лазерного излучения, когда тип ткани, идентифицированный системой анализа факела, является гидрофобным типом ткани. Таким образом, блок управления предпочтительно выполнен с возможностью одновременно активировать первую генерирующую пучок конструкцию и вторую генерирующую пучок конструкцию, когда тип ткани, идентифицированный системой анализа факела, является гидрофильным типом ткани или гидрофобным типом ткани.

[0052] Предпочтительно, блок управления выполнен с возможностью активировать третью генерирующую пучок конструкцию источника лазерного излучения для абляции целевой ткани для генерирования остатков вместе с факелом. Такой анализ целевой ткани может быть особенно предпочтительным.

[0053] Предпочтительно, лазерный прибор дополнительно содержит систему охлаждения, выполненную с возможностью охлаждать целевую ткань, в которую попадает первичный абляционный лазерный пучок или вторичный абляционный лазерный пучок.

[0054] Предпочтительно, блок управления выполнен с возможностью синхронизировать импульсы первичного абляционного лазерного пучка, вторичного абляционного лазерного пучка и анализирующего лазерного пучка. Блок управления может быть дополнительно выполнен с возможностью выполнять различные другие задачи. В частности, блок управления может быть центральным блоком управления, управляющим всем лазерным прибором или большинством его частей. Блок управления может содержать компьютер или блок обработки, устройство хранения данных, память и т.п.

[0055] Еще в одном аспекте изобретение является способом разрезания ткани посредством лазерного прибора, как описано выше. Способ содержит этапы, на которых: (i) располагают ткань в области функционирования лазерного прибора, куда направляющая оптика источника лазерного излучения направляет лазерные пучки источника лазерного излучения; (ii) источник лазерного излучения лазерного прибора распространяет анализирующий лазерный пучок, генерируемый третьей генерирующей пучок конструкцией; (iii) идентифицируют основной тип ткани в факеле остатков, генерируемом анализирующим лазерным пучком, попадающим в ткань; (iv) выбирают либо первую генерирующую пучок конструкцию, либо вторую генерирующую пучок конструкцию, подходящую для идентифицированного основного типа ткани; и (v) подвергают абляции ткань посредством выбранной первой генерирующей пучок конструкции или второй генерирующей пучок конструкции источника лазерного излучения.

[0056] Такой способ позволяет эффективно реализовать и обеспечить процессы, эффекты и преимущества, описанные выше в связи с лазерным прибором согласно настоящему изобретению и его предпочтительным вариантам осуществления.

[0057] Таким образом, этапы идентификации основного типа ткани и выбора

первой генерирующей пучок конструкцию или второй генерирующей пучок конструкцию предпочтительно автоматически выполняются системой анализа факела лазерного прибора.

[0058] Способ предпочтительно содержит этап, на котором задают геометрию абляции, причем целевая ткань подвергается абляции выбранной первой генерирующей пучок конструкцией или второй генерирующей пучок конструкцией источника лазерного излучения вдоль геометрии абляции. Таким образом, геометрия разреза может быть задана последовательностью смежных целевых пятен, причем каждый из лазерных импульсов попадает в целевой объект в заданном целевом пятне из последовательности смежных целевых пятен. Каждые из двух последовательных лазерных импульсов могут попадать в целевой объект в двух разных целевых пятнах из последовательности смежных пятен, причем эти два целевых пятна не являются смежными друг с другом. Также, в наиболее общих встречающихся случаях, когда одиночные подвергающие абляции импульсы являются недостаточными для разрезания всей рассматриваемой ткани, процесс может быть повторен посредством развертки по одному и тому же пути много раз до тех пор, пока хирургический процесс не будет завершен.

[0059] Дополнительно, способ может быть способом *in vitro* или, альтернативно, способом *in vivo*.

КРАТКОЕ ОПИСАНИЕ ЧЕРТЕЖЕЙ

[0060] Аспекты источника лазерного излучения согласно настоящему изобретению, лазерного прибора согласно настоящему изобретению и способа согласно настоящему изобретению описаны более подробно здесь ниже посредством иллюстративного варианта осуществления и со ссылкой на прилагаемые чертежи, в которых:

Фиг. 1 показывает схематическое изображение исполнения варианта осуществления источника лазерного излучения согласно настоящему изобретению в варианте осуществления лазерного прибора согласно настоящему изобретению, пригодного для выполнения варианта осуществления способа согласно настоящему изобретению для абляции ткани в зависимости от содержания в ней воды, а также для идентификации анализируемой ткани;

Фиг. 2 показывает схематическое детализированное изображение дополнительных компонентов лазерного прибора с фиг. 1;

Фиг. 2a показывает синхронизацию двух абляционных лазерных пучков, генерируемых источником лазерного излучения с фиг. 1, друг относительно друга, причем Δt является временным сдвигом или задержкой между ними в режиме чередования;

Фиг. 2b показывает синхронизацию двух абляционных лазерных пучков, генерируемых источником лазерного излучения с фиг. 1, когда один абляционный лазерный пучок возбуждается после двух лазерных импульсов другого абляционного лазерного пучка;

Фиг. 2c показывает синхронизацию, когда возбуждается только анализирующий

лазерный пучок, генерируемый источником лазерного излучения с фиг. 1;

Фиг. 2d показывает синхронизацию двух абляционных лазерных пучков, генерируемых источником лазерного излучения с фиг. 1, когда один абляционный лазерный пучок возбуждается после двух лазерных импульсов другого абляционного лазерного пучка;

Фиг. 3a показывает схематическое изображение двух возможных источников питания, используемых в комбинации с источником лазерного излучения с фиг. 1;

Фиг. 3b показывает схематическое изображение двух других возможных источников питания, используемых в комбинации с источником лазерного излучения с фиг. 1.

ОПИСАНИЕ ВАРИАНТОВ ОСУЩЕСТВЛЕНИЯ

[0061] В нижеследующем описании некоторые термины используются для удобства и не предназначены для ограничения настоящего изобретения. Термины «право», «лево», «вверх», «вниз», «под» и «над» относятся к направлениям на фигурах. Терминология содержит явно упомянутые термины, а также их производные, и термины с подобным значением. Также, пространственно относительные термины, такие как «под», «ниже», «нижний», «выше», «верхний», «ближний», «дальний» и т.п., могут быть использованы для описания соотношения одного элемента или признака и другого элемента или признака, показанных на фигурах. Предполагается, что эти пространственно относительные термины охватывают разные положения и ориентации устройств при использовании или функционировании дополнительно к положению или ориентации, показанным на фигурах. Например, если устройство на фигурах будет перевернуто, то элементы, описанные как находящиеся «ниже» или «под» другими элементами или признаками, будут тогда находиться «выше» или «над» другими элементами или признаками. Таким образом, иллюстративный термин «ниже» может охватывать положения и ориентации, находящиеся как выше, так и ниже. Устройства могут быть ориентированы иначе (повернуты на 90 градусов или в других ориентациях), и пространственно относительные описатели, используемые здесь, могут интерпретироваться соответствующим образом. Подобным образом, описания движения вдоль и вокруг различных осей включают в себя различные специальные положения и ориентации устройств.

[0062] Следует понимать, что во избежание повторения на фигурах и в описании различных аспектов и иллюстративных вариантов осуществления многие признаки являются общими для многих аспектов и вариантов осуществления. Исключение одного аспекта из описания или фигуры не означает, что этот аспект отсутствует в вариантах осуществления, которые включают в себя этот аспект. Вместо этого, этот аспект может быть исключен для ясности и во избежание излишней подробности описания. В этом контексте, нижеследующее применяется к остальной части описания: если, для ясности чертежей, фигура содержит ссылочные позиции, которые не объяснены в прямо связанной части описания, то тогда следует обратиться к предыдущему или следующему разделам

описания. Дополнительно, для ясности, если на чертеже не все признаки некоторой части снабжены ссылочными позициями, то следует обратиться к другим чертежам, показывающим ту же самую часть. Одинаковые ссылочные позиции на двух или более фигурах представляют одинаковые или подобные элементы.

[0063] Фиг. 1 показывает вариант осуществления лазерного прибора 100 согласно настоящему изобретению, снабженного вариантом осуществления источника 101 лазерного излучения согласно настоящему изобретению и реализующего вариант осуществления способа согласно настоящему изобретению. Лазерный прибор 100 ниже также называется универсальным лазерным прибором 100 для ткани или UTL- прибором 100.

[0064] Источник 101 лазерного излучения содержит первую импульсную лампу 112 (flash lamp - FL), выполненную с возможностью накачивать Er:YAG-твердотельный стержень 111 в качестве первой усиливающей среды, и два первых зеркала резонатора 113, между которыми размещен Er:YAG-твердотельный стержень 111. Первая импульсная лампа 112, Er:YAG-твердотельный стержень 111 и два первых зеркала 113 резонатора вместе образуют первую генерирующую пучок конструкцию 110, которая также называется первым лазером 110. Первая генерирующая луч конструкция 110 выполнена с возможностью генерировать импульсный первичный абляционный лазерный пучок 162 с импульсами, имеющими первый спектр излучения и первую временную длительность импульса, описанные более подробно ниже.

[0065] Источник 101 лазерного излучения дополнительно содержит вторую импульсную лампу 122 (FL), выполненную с возможностью накачивать Nd:YAG-стержень 121 в качестве второй усиливающей среды, два вторых зеркала резонатора 123, между которыми размещен Nd:YAG-стержень 121, и модулятор 126 добротности в качестве оптоэлектронного элемента. Вторая импульсная лампа 122, Nd:YAG-твердотельный стержень 121 и два вторых зеркала 123 резонатора вместе образуют вторую генерирующую пучок конструкцию 120, которая также называется вторым лазером 120. Дополнительно, та же самая вторая импульсная лампа 122, Nd:YAG-твердотельный стержень 121 и два вторых зеркала 123 резонатора образуют вместе с модулятором 126 добротности третью генерирующую пучок конструкцию 120, которая также называется вторым или третьим лазером 120. Вторая генерирующая пучок конструкция 120 выполнена с возможностью генерировать импульсный вторичный абляционный лазерный пучок 163 с импульсами, имеющими первый спектр излучения и первую временную длительность импульса, описанные более подробно ниже. Третья генерирующая пучок конструкция 120 выполнена с возможностью генерировать импульсный анализирующий лазерный пучок 161 с импульсами, имеющими третий спектр излучения и третью временную длительность импульса, меньшую первой временной длительности импульса и меньшую второй временной длительности импульса, как более подробно описано ниже.

[0066] Источник 101 лазерного излучения дополнительно снабжен направляющей и

формирующей пучок оптикой 125 с множеством зеркал в качестве выставляющих пучок элементов, выполненной с возможностью выставлять первичный абляционный лазерный пучок 162, вторичный абляционный лазерный пучок 163 и анализирующий лазерный пучок 161 таким образом, чтобы источник 101 лазерного излучения распространял три лазерных пучка 160 вдоль одного и того же пути распространения. Направляющая пучок оптика 125 дополнительно имеет формирующую пучок оптику 171 для коррекции отличающихся расходимостей или первичного абляционного лазерного пучка 162 и анализирующего лазерного пучка 161, и первый объединяющий пучки элемент 170 для объединения объединенных вторичного абляционного и анализирующего лазерных пучков 161/163 с первичным абляционным лазерным пучком 162.

[0067] Кроме источника 101 лазерного излучения UTL-прибор 100 содержит центральный источник 130 питания, центральную систему 140 охлаждения и шину 200 для обеспечения связи между UTL-прибором 100 и дополнительными компонентами, такими как робот, для направления источника 101 лазерного излучения.

[0068] На фиг. 2 показаны дополнительные компоненты UTL-прибора 100. В частности, UTL-прибор 100 дополнительно содержит блок 190 управления, блок 180 анализа в качестве системы анализа факела, блок 210 разделения пучков, фокусирующий пучки элемент 211 и электронику 132 для модулятора 126 добротности. Блок 190 управления соединен посредством шины 200 с системой 140 охлаждения, источником 130 питания, блоком 180 анализа и внешними компонентами, такими как робот, для направления источника 101 лазерного излучения. Электроника 132 встроена в источник 130 питания, который питает энергией весь UTL-прибор 100.

[0069] Блок 210 разделения пучков расположен на пути распространения. Он выполнен с возможностью направлять три лазерных пучка 160 по направлению к фокусирующему пучки элементу 211, где они фокусируются и направляются к целевой ткани 230. Излучение, отраженное или излученное, например, флуоресценция от некоторых фрагментов ткани, преобразованных в остатки, от целевой ткани вследствие взаимодействия анализирующего лазерного пучка 161 с целевой тканью 230, может быть направлено назад противоположно распространению вдоль оптического пути и захвачено блоком 180 анализа. Это излучение называется аналитическим излучением 164, которое используется для LIBS в блоке 180 анализа. Результат анализа блоком 180 анализа в реальном времени захваченного аналитического излучения 164 может быть затем использовано блоком 190 управления и/или другими компонентами для дальнейшего управления процессом абляции или другими устройствами.

[0070] Блок 210 разделения пучков может состоять из множества оптомеханических элементов, таких как, например, зеркала, дихроичные зеркала или линзы, для надлежащего выставления разных оптических путей друг относительно друга, например, для обеспечения коллинеарности или параллельности. Фокусирующий пучки элемент 211 может быть линзовой системой, отражательной оптикой или их комбинацией. Предпочтительно, сканирующее зеркало в качестве отражательной оптики выполнено с

возможностью фокусировать разрезающий лазерный пучок и визуализирующий лазерный пучок. Таким образом, сканирующее зеркало может быть вогнутым зеркалом, установленным на подвижный сканирующий блок, который может упростить выставление и управление. Такая конструкция отражательной оптики имеет дополнительное преимущество, состоящее в меньших потерях и отсутствии хроматических аберраций при использовании разных длин волн. Таким образом, возможно особенно эффективное функционирование лазерного абляционного прибора.

[0071] Анализирующий лазерный пучок 161 имеет максимальную длину волны 1064 нм и управляется с использованием модулятора 126 добротности для обеспечения коротких импульсов, т.е., импульсов, имеющих временную длительность примерно 10 нс и высокую энергию. Такой анализирующий лазерный пучок 161 создает высокотемпературную плазму, которая электронно возбуждает некоторые из продуктов деградации в остатках, которые могут быть удобно проанализированы посредством лазерно-возбуждаемой флуоресценции (LIF) внутри блока 180 анализа. Для этой цели, излучение, отраженное при попадании анализирующего лазерного пучка 161 в целевую ткань 230, направляется в блок 180 анализа в качестве аналитического излучения 164. Дополнительно, UTL-прибор 100 также применяет анализ с использованием спектроскопии лазерно-индуцируемого пробоя (LIBS). В частности, анализирующий лазерный пучок 161, сильно сфокусированный на целевую ткань 230, генерирует факел, в котором остатки имеют некоторые из следующих ионов, когда целевая ткань является биологической тканью и, в частности, костной тканью: Ca^{++} , Mg^{++} , Na^+ , K^+ , H^+ , O^{2-} , а также другие ионы. Эти ионы имеют продолжительное время жизни, обеспечивающее затухающее излучение в видимой части спектра, которое может легко контролироваться с использованием LIBS в блоке 180 анализа. Другими элементами, которые могут детектироваться в остатках факела, являются Fe^{+++} и другие ионы. Соотношения интенсивностей излучения таких возбуждаемых элементов коррелируются с типом ткани. На основе идентифицированного типа ткани блок 190 управления выбирает, какой абляционный лазерный пучок 162, 163 следует использовать. Для LIBS-анализа поверхности, короткие лазерные импульсы анализирующего лазерного пучка 161 особенно эффективны для генерирования спектра излучения элементов. Однако для той же самой цели могут быть также использованы другие лазерные пучки с другими длинами волн при обеспечении того, что такое лазерное излучение сможет генерировать плазму с температурой по меньшей мере 3000 К в течение, обычно, наносекундных или даже более коротких импульсов, поскольку они могут быть менее разрушающими для целевой ткани.

[0072] В принципе, LIBS может анализировать любое вещество независимо от его физического состояния, будь то твердое, жидкое или газообразное состояние, поскольку все элементы испускают излучение на характеристических частотах при возбуждении до достаточно высоких температур. Когда компоненты материала, подлежащего анализу, известны, LIBS может быть использована для оценивания относительного избытка каждого составляющего элемента или для контроля наличия посторонних примесей.

Поскольку сравнительно малое количество материала потребляется во время процесса LIBS, эта технология считается практически неразрушающей или минимально разрушающей, и при общей средней мощности менее одного ватта на целевом объекте нет почти никакого нагрева окрестностей места абляции. LIBS также является очень быстрой технологией, дающей результаты в течение секунд, что делает ее особенно полезной для рассматриваемой цели, т.е., в реальном времени. LIBS является полностью оптической технологией, так что она требует только оптического доступа к образцу. Будучи оптической, неинвазивной и бесконтактной технологией, LIBS является особенно подходящей и эффективной для реализации в UTL-приборе 100.

[0073] Технически, LIBS может быть реализована сдвоенными лазерными импульсами на одной или разных лазерных длинах волн, причем задержка между обоими лазерными импульсами находится в диапазоне 5 мкс или меньше. Первый лазерный импульс используется только для создания чистой и сухой поверхности, в то время как второй импульс используется для анализа чистой поверхности ткани. Малоинтенсивный Er:YAG-лазерный импульс в режиме свободной генерации используется для абляции биологических текучих сред и воды, в то время как последующий короткий лазерный импульс в результате активации модулятора 126 добротности третьего лазера 120 попадает в чистую целевую ткань 230.

[0074] UTL-прибор 100 своим анализирующим лазерным пучком 161 позволяет обеспечить анализ поверхности ткани перед ее последующим разрезанием абляционными лазерными пучками 162, 163. Также, во время разрезания посредством любого из первичного или вторичного абляционных лазерных пучков 162, 163 короткие аналитические импульсы анализирующего лазерного пучка 161 могут быть использованы в любое время для генерирования надлежащих остатков, подлежащих удобному анализу блоком 180 анализа, например, посредством применения LIBS. В любое время блок 190 управления может выбирать подходящий абляционный лазерный пучок 162, 163 согласно типу ткани, идентифицированному блоком 180 анализа.

[0075] Среди лазеров, которые используются для абляции субстратов, таких как твердая человеческая ткань, и, в частности, костная ткань, твердотельные эрбиевые (Er) лазеры, излучающие на 2964 нм, являющейся длиной волны, сильно поглощаемой водой, оказываются наиболее подходящими по различным техническим причинам. В частности, они могут обеспечить высокое поглощение водой их линии излучения на длине волны 2964 нм и возможность миниатюризации их для встраивания в медицинский прибор 100 и сравнительно низкие требования к техническому обслуживанию. Таким образом, этот тип лазеров реализуется в первой генерирующей пучок конструкции 110.

[0076] Другими лазерами, имеющими подобные преимущества и используемыми для абляции субстратов, таких как твердая человеческая ткань, и, в частности, костная ткань, являются твердотельные гольмиевые (Ho) лазеры, испускающие излучение на подобной длине волны, причем эти более поздние лазеры оказываются наиболее подходящими для внутренней медицины, поскольку для них легче найти волноводы,

используемые для доставки лазерного излучения в тело посредством, например, эндоскопов. Er-лазеры лучше, чем Ho-лазеры, подходят для распространения излучения в свободном пространстве, таком как воздух, для открытых хирургических вмешательств, в то время как Ho-лазеры лучше подходят, например, для малоинвазивных хирургических вмешательств, поскольку их излучение может быть введено в оптические волокна любых типов.

[0077] Er:YAG- и Nd:YAG-кристаллы, где YAG обозначает алюмоиттриевый гранат ($YAG=Y_3Al_5O_{12}$), используемый в первой усиливающей среде 111 и второй усиливающей среде 121, соответственно, накачиваются первой и второй импульсными лампами 112, 122, но альтернативно могут также накачиваться лазерными диодами (LD). Они часто используются в накачиваемых импульсными лампами лазерах с модуляцией добротности для сокращения длительностей импульсов. В контексте настоящего изобретения Nd:YAG-лазер будет использоваться как в а) так называемом режиме свободной генерации для создания относительно длинных импульсов в микросекундном диапазоне в зависимости, главным образом, от длительности импульса накачивающей FL, реализуемом второй генерирующей пучок конструкцией, так и в б) режиме модуляции добротности для генерирования коротких импульсов в наносекундном диапазоне, реализуемом третьей генерирующей пучок конструкцией. Er:YAG-лазер, реализуемый первой генерирующей пучок конструкцией, будет использоваться исключительно в режиме свободной генерации, обеспечивающем импульсы более 100 мкс.

[0078] Er:YAG- и Nd:YAG-лазеры с накачкой лазерными диодами (LD) могут быть более эффективными в передаче энергии для создания инверсии населенностей, чем Er:YAG- и Nd:YAG-лазеры с накачкой импульсными лампами (т.е., FL-Er:YAG), и их легче миниатюризировать в отношении их оптики, а также их электроники. Также, Er- и Nd-лазеры с LD-накачкой могут работать с большими частотами повторения импульсов, например, вплоть до килогерцовых частот повторения импульсов, чем лазеры с FL-накачкой, которые обычно работают с частотой от 10 до 20 Гц. Оба лазера могут работать в режиме свободной генерации или режиме модуляции добротности. В контексте настоящего изобретения используются лазеры с FL-накачкой.

[0079] FL 112, 122 используются для обеспечения высоких энергий в импульсе. Они являются довольно неэффективными, поскольку они выдают излучение широкого спектра, что вызывает потери большей части энергии в виде тепла в усиливающей среде, в то время как LD имеют излучение на определенной длине волны, и, таким образом, меньше энергии теряется в форме тепла.

[0080] В итоге, преимуществами FL-Er:YAG-лазеров являются: может быть сгенерирована сравнительно высокая мощность накачки (в частности, пиковая мощность); стоимость одного ватта генерируемой мощности накачки является сравнительно низкой; и лампы являются довольно надежными, например, невосприимчивыми к выбросам напряжения или тока. Их недостатками являются: сравнительно ограниченный срок службы (обычно несколько сотен или вплоть до нескольких тысяч часов наработки или, в

терминах вспышек, примерно пяти миллионов импульсов); эффективность преобразования электрической энергии в излучение лазера является сравнительно низкой (обычно самое большее несколько процентов); и источники электропитания обычно включают в себя высокие напряжения, к которым предъявляются дополнительные требования по безопасности, когда речь идет о медицинском приборе. Следствием низкой эффективности преобразования является не только более высокое энергопотребление, но и более высокая тепловая нагрузка, которая делает необходимой более мощную систему охлаждения.

[0081] Недостатками LD-Er:YAG по сравнению с FL-Er:YAG, в частности, в контексте задачи абляции тканей человека или животного, являются худшее качество лазерного пучка (т.е., больший M2), что делает фокусировку сравнительно сложной, и сравнительно низкая пиковая мощность в длинных импульсах, уменьшающая величину электромагнитной энергии, которая преобразуется в остатки, по сравнению с величиной электромагнитной энергии, которая преобразуется в тепло, достигающее стенок оставшейся ткани, например, разрезаемой кости.

[0082] Преимуществом FL-Er:YAG в режиме свободной генерации по сравнению с LD-Er:YAG, в частности, в некоторых пределах, может быть то, что первыми лазерами можно управлять с длинным временным интервалом между относительно более короткими импульсами, например, меньше 400 мкс, что позволяет увеличить величину электромагнитной энергии, которая преобразуется в остатки, относительно тепла, текущего в стенки, по сравнению с LD-Er:YAG, имеющим, например, такую же общую энергию (например, 10 Вт в импульсах, имеющих длительности 1 мс или даже больше) при низких пиковых мощностях вследствие значительно больших длительностей импульсов, и большая часть его энергии в сравнении с теплом течет в стенки оставшейся ткани, например, при разрезании костной ткани.

[0083] Охлаждение лазеров реализуется единственной системой 140 охлаждения с учетом того, что в большинстве случаев только один из первого и второго лазеров 110, 120 является активным одновременно. Трубопроводы охлаждения, таким образом, соединяются последовательно, т.е., охлаждающая жидкость сначала проходит через один лазер 110, 120 и затем через другой лазер 110, 120.

[0084] Как упомянуто, UTL-прибор 100 может быть установлен на роботизированное устройство или любое другое исполнительное устройство для его расположения в качестве части медицинского прибора или любого устройства, которое имеет связь с UTL-прибором 100 через шину 200. Таким образом, UTL-прибор 100 может быть выполнен как «ведомый», а медицинский прибор - как «ведущий».

[0085] Фиг. 2a - 2d показывают схематические изображения различных режимов работы с возможными последовательностями возбуждения. На фиг. 2a имеется импульс анализирующего лазерного пучка 161 для генерирования факела с малым количеством остатков для определения того, какой тип ткани встретился, с использованием блока 180 анализа, реализующего LIBS. В зависимости от этой информации возбуждаются

одиночные импульсы одного из первичного или вторичного абляционных лазерных пучков 162, 163. Временной интервал между импульсами, Δt , анализирующего лазерного пучка 161 и временные интервалы между импульсами абляционных лазерных пучков 162, 163 соответствуют идентичным частотам повторения импульсов, т.е., частоте $\Delta t(1)$.

[0086] Однако, с учетом того, что тип встречающейся ткани не изменяется в течение многих импульсов абляционных лазерных пучков 162, 163, пользователь может выбрать возбуждение анализирующего лазерного пучка 161 со значительно меньшей частотой повторения импульсов с большим временным интервалом $\Delta t(2)$, показанным на фиг. 2b. В таком случае, частота повторения импульсов анализирующего лазерного пучка 161, $\Delta t(2)$, может, но не обязательно, выбираться для удобства таким образом, чтобы она была равна доле частоты повторения импульсов абляционных лазерных пучков 162, 163, $\Delta t(1)$.

[0087] Фиг. 2c показывает случай, подобный случаю, показанному на фиг. 2b, отображающий переход от абляции первичным абляционным лазерным пучком 162 к абляции вторичным абляционным лазерным пучком 163.

[0088] Фиг. 2d соответствует схеме возбуждения, где частоты повторения импульсов любого из анализирующего и абляционных лазерных пучков 161, 162, 163 не постоянны. Такая ситуация может встретиться, когда блоку 180 анализа требуется большее время для определения состава остатков в факеле и, таким образом, для определения того, какой тип ткани подвергается абляции, и поэтому каждый импульс будет иметь отличный временной интервал Δt .

[0089] Фиг. 3a показывает упрощенное схематическое изображение источника 130 питания, состоящего из двух отдельных схем электропитания. Одна схема 130.6 предназначена для первичного или первого лазера 110, а другая схема 130.7 - для вторичного или второго лазера 120. Дополнительная третья схема 132 используется для управления модулятором 126 добротности. Все три схемы управляются контроллером 130.5 источников питания, который может также управлять системой 140 охлаждения и соединен с блоком 190 управления, который определяет режимы настройки импульсов и последовательности вспышек.

[0090] Каждая схема 130.6, 130.7 электропитания выполнена с возможностью возбуждать либо первый лазер 110, либо второй лазер 120. В схемах 130.6, 130.7 электропитания имеется схема 130.1 зарядки, ответственная за преобразование входного электропитания переменного тока (AC) в определенное электропитание постоянного тока (DC), т.е., постоянное напряжение. Конденсаторный блок 130.2 запасает требуемую энергию и заряжается схемой 130.1 зарядки до определенного уровня напряжения. Комбинация конденсатора и схемы зарядки выполнена таким образом, что имеется энергия, достаточная для всех применяемых форм импульсов и частот повторения импульсов, требуемых для FL. Параллельно FL 112, 122 имеется схема 130.3 инициирования разряда, которая иницирует разряд в лампе посредством высокого напряжения в диапазоне киловольт, прикладываемого к FL 112, 122. Для поддержания

разряда соответствующей FL 112, 122 после инициирования разряда, схема поддержания разряда в импульсной схеме 130.4 прикладывает к лампе постоянное напряжение. Контроллер 130.5 подключает эту схему к FL 112, 122 посредством переключателя, встроенного в импульсную схему 130.4, на определенный период времени, равный длительности импульса. Это приводит к вспышке FL 112, 122 в течение требуемой длительности импульса. Такой переключатель может быть реализован любым мощным переключателем.

[0091] Схема 132 источника питания для модулятора 126 добротности зависит от используемого модулятора 126 добротности. Если, например, используется электрооптическое устройство, то источник 132 питания должен обеспечивать высокие напряжения в диапазоне вплоть до киловольт. Если, например, используется акустооптическое устройство, то источник 132 питания для модуляции добротности может реализовывать высокочастотную схему, обеспечивающую частоты в диапазоне сотен мегагерц.

[0092] Фиг. 3b показывает, в отличие от фиг. 3a, специальную комбинацию двух схем 130.6 электропитания для первого лазера 110 и схемы 130.7 электропитания второго лазера 120. В этом варианте осуществления имеется только одна схема 130.1 зарядки и одна конденсаторная схема 130.2 для обеих схем электропитания. Это упрощает конструкцию, однако ограничивает гибкость независимого генерирования импульсов первого и второго лазеров 110, 120 в любой момент времени.

[0093] Это описание и сопутствующие чертежи, которые показывают аспекты и варианты осуществления настоящего изобретения, не следует воспринимать как ограничение формулы изобретения, определяющей охраняемое изобретение. Другими словами, в то время как настоящее изобретение было проиллюстрировано и подробно описано в чертежах и приведенном выше описании, такую иллюстрацию и описание следует считать иллюстративными или примерными, а не ограничивающими. Различные механические, композиционные, структурные, электрические, и эксплуатационные изменения могут быть реализованы, не выходя за рамки сущности и объема этого описания и формулы изобретения. В некоторых примерах общеизвестные схемы, конструкции и технологии не были показаны подробно, чтобы не затруднять понимание изобретения. Таким образом, следует понимать, что изменения и модификации могут быть реализованы специалистами в данной области техники в пределах объема и сущности нижеследующей формулы изобретения. В частности, настоящее изобретение охватывает дополнительные варианты осуществления с любой комбинацией признаков из разных вариантов осуществления, описанных выше и ниже. Например, в то время как большинство примеров и объяснения, приведенные выше, относятся к области хирургии, принцип, лежащий в основе настоящего изобретения, также может быть использован в других областях техники. В частности, настоящее изобретение может быть полезным для разрезания любого неоднородного субстрата, который предпочтительно разрезается с использованием разных длин волн и/или длительностей импульсов. Или можно

применить настоящее изобретение в варианте осуществления, имеющем более трех генерирующих пучков конструкций, для обеспечения дополнительных абляционных и/или анализирующих лазерных пучков.

[0094] Настоящее раскрытие также отдельно охватывает все дополнительные признаки, показанные на фигурах, хотя они могли быть не описаны в приведенном выше или нижеследующем описании. Также, отдельные альтернативные варианты осуществления, описанные на фигурах, и описание отдельных альтернатив их признаков могут быть исключены из объекта изобретения или из раскрытого объекта изобретения. Это раскрытие содержит объект изобретения, состоящий из признаков, определенных в формуле изобретения или иллюстративных вариантах осуществления, а также объект изобретения, содержащий упомянутые признаки.

[0095] Дополнительно, в формуле изобретения слово «содержащий» не исключает другие элементы или этапы, а форма единственного числа не исключает множественное число. Единственный блок или этап может выполнять функции нескольких устройств, перечисленных в формуле изобретения. Тот факт, что некоторые меры перечислены во взаимно отличающихся зависимых пунктах формулы изобретения, не указывает на то, что комбинация этих мер не может быть использована с преимуществом. Термины «практически», «примерно», «приблизительно» и т.п. в связи с атрибутом или значением, в частности, также точно определяют этот атрибут или это значение, соответственно. Термин «примерно» в контексте данного численного значения или диапазона относится к значению или диапазону, который находится, например, в пределах 20%, в пределах 10%, в пределах 5%, или в пределах 2% от данного значения или диапазона. Компоненты, описанные как соединенные или связанные, могут быть прямо соединены электрически или механически, или они могут быть непрямо соединены через один или более промежуточных компонентов. Никакие ссылочные позиции в формуле изобретения не следует толковать как ограничение ее объема.

ФОРМУЛА ИЗОБРЕТЕНИЯ

1. Источник (101) лазерного излучения, содержащий первую генерирующую пучок конструкцию (111, 112, 113), выполненную с возможностью генерировать импульсный первичный абляционный лазерный пучок (162) с импульсами, имеющими первый спектр излучения и первую временную длительность импульса,

вторую генерирующую пучок конструкцию (121, 122, 123), выполненную с возможностью генерировать импульсный вторичный абляционный лазерный пучок (163) с импульсами, имеющими второй спектр излучения, отличный от первого спектра излучения, и вторую временную длительность импульса,

третью генерирующую пучок конструкцию (121, 122, 123, 126), выполненную с возможностью генерировать импульсный анализирующий лазерный пучок (161) с по меньшей мере одним импульсом, имеющим третий спектр излучения и третью временную длительность импульса, меньшую первой временной длительности импульса и меньшую второй временной длительности импульса, и

направляющую пучок оптику (125) с выставляющими пучок элементами, выполненными с возможностью выставлять первичный абляционный лазерный пучок (162), вторичный абляционный лазерный пучок (163) и анализирующий лазерный пучок (161) так, что источник (101) лазерного излучения распространяет лазерные пучки (160) вдоль одного и того же пути распространения.

2. Источник (101) лазерного излучения по п. 1, причем первая генерирующая пучок конструкция (111, 112, 113) имеет первую усиливающую среду (111) для генерирования первичного абляционного лазерного пучка, и вторая генерирующая пучок конструкция (121, 122, 123) имеет вторую усиливающую среду (121), отличную от первой усиливающей среды, для генерирования вторичного абляционного лазерного пучка.

3. Источник (101) лазерного излучения по п. 2, причем третья генерирующая пучок конструкция (121, 122, 123, 126) содержит вторую усиливающую среду (121).

4. Источник (101) лазерного излучения по любому из предшествующих пунктов, причем третья генерирующая пучок конструкция (121, 122, 123, 126) содержит формирователь гигантских импульсов.

5. Источник (101) лазерного излучения по п. 4, причем формирователь гигантских импульсов имеет оптоэлектронный элемент, такой как модулятор добротности.

6. Источник (101) лазерного излучения по п. 4, причем третья генерирующая пучок конструкция (121, 122, 123, 126) содержит два зеркала резонатора, и формирователь гигантских импульсов имеет вращатель, на который установлено одно из двух зеркал резонатора третьей генерирующей пучок конструкции (121, 122, 123, 126).

7. Источник (101) лазерного излучения по любому из предшествующих пунктов, причем первый спектр излучения имеет максимум в диапазоне от примерно 2900 нм до примерно 3000 нм, в диапазоне от примерно 2950 нм до примерно 2980 нм или в диапазоне от примерно 2960 нм до примерно 2970 нм, или примерно 2964 нм.

8. Источник (101) лазерного излучения по любому из предшествующих пунктов, причем второй спектр излучения имеет максимум в диапазоне от примерно 1000 нм до примерно 1100 нм, в диапазоне от примерно 1050 нм до примерно 1080 нм или в диапазоне от примерно 1060 нм до примерно 1070 нм, или примерно 1064 нм.

9. Источник (101) лазерного излучения по любому из предшествующих пунктов, причем третий спектр излучения имеет максимум в диапазоне от примерно 500 нм до примерно 560 нм, или в диапазоне от примерно 520 нм до примерно 540 нм, или примерно 532 нм.

10. Источник (101) лазерного излучения по любому из предшествующих пунктов, причем направляющая пучок оптика (125) содержит объединяющий пучки элемент (170), выполненный с возможностью объединять первичный абляционный лазерный пучок, вторичный абляционный лазерный пучок (163) и анализирующий лазерный пучок (161).

11. Источник (101) лазерного излучения по любому из предшествующих пунктов, причем первая временная длительность импульса и вторая временная длительность импульса находятся в диапазоне от примерно 1 мкс до примерно 1 мс или в диапазоне от примерно 150 мкс до примерно 300 мкс.

12. Источник (101) лазерного излучения по любому из предшествующих пунктов, причем третья временная длительность импульса находится в диапазоне от примерно 1 пс до примерно 100 нс или в диапазоне от примерно 1 нс до примерно 50 нс.

13. Источник (101) лазерного излучения по любому из предшествующих пунктов, содержащий по меньшей мере одну импульсную лампу (112, 122) в качестве источника излучения первой генерирующей пучок конструкции (111, 112, 113), второй генерирующей пучок конструкции (121, 122, 123) и/или третьей генерирующей пучок конструкции (121, 122, 123, 126).

14. Источник (101) лазерного излучения по любому из предшествующих пунктов, содержащий по меньшей мере один лазерный диод в качестве источника излучения первой генерирующей пучок конструкции (111, 112, 113), второй генерирующей пучок конструкции (121, 122, 123) и/или третьей генерирующей пучок конструкции.

15. Лазерный прибор (100), содержащий источник (101) лазерного излучения по любому из предшествующих пунктов и блок (190) управления, выполненный с возможностью настраивать направляющую пучок оптику (125).

16. Лазерный прибор (100) по п. 15, дополнительно содержащий систему (180) анализа факела, выполненную с возможностью идентифицировать тип ткани в остатках факела, генерируемого анализирующим лазерным пучком (161), попадающим в целевую ткань.

17. Лазерный прибор (100) по п. 16, причем блок (190) управления выполнен с возможностью автоматически активировать либо первую генерирующую пучок конструкцию (111, 112, 113) источника (101) лазерного излучения, либо вторую генерирующую пучок конструкцию (121, 122, 123) источника (101) лазерного излучения в

зависимости от типа ткани, идентифицированного системой анализа факела.

18. Лазерный прибор (100) по п. 17, причем система (180) анализа факела выполнена с возможностью идентифицировать гидрофильный тип ткани и гидрофобный тип ткани.

19. Лазерный прибор (100) по п. 16, 17 и 18, причем блок (190) управления выполнен с возможностью активировать первую генерирующую пучок конструкцию (111, 112, 113) источника (101) лазерного излучения, когда тип ткани, идентифицированный системой (180) анализа факела, является гидрофильным типом ткани, и активировать вторую генерирующую пучок конструкцию (121, 122, 123) источника (101) лазерного излучения, когда тип ткани, идентифицированный системой (180) анализа факела, является гидрофобным типом ткани.

20. Лазерный прибор (100) по п. 19, причем блок (190) управления выполнен с возможностью одновременно активировать первую генерирующую пучок конструкцию (111, 112, 113) и вторую генерирующую пучок конструкцию (121, 122, 123), когда тип ткани, идентифицированный системой (180) анализа факела, является гидрофильным типом ткани или гидрофобным типом ткани.

21. Лазерный прибор (100) по любому из пунктов 15-20, причем блок (190) управления выполнен с возможностью активировать третью генерирующую пучок конструкцию (121, 122, 123, 126) источника (101) лазерного излучения для абляции целевой ткани для генерирования остатков вместе с факелом.

22. Лазерный прибор (100) по любому из пунктов 15-21, дополнительно содержащий систему охлаждения, выполненную с возможностью охлаждать целевую ткань, в которую попадает первичный абляционный лазерный пучок (162) или вторичный абляционный лазерный пучок.

23. Лазерный прибор (100) по любому из пунктов 15-22, причем блок (190) управления выполнен с возможностью синхронизировать импульсы первичного абляционного лазерного пучка (162), вторичного абляционного лазерного пучка (163) и анализирующего лазерного пучка (161).

24. Лазерный прибор (100) по любому из пунктов 15-23, причем третья генерирующая пучок конструкция (121, 122, 123, 126) содержит компоненты первой генерирующей пучок конструкции (111, 112, 113) или второй генерирующей пучок конструкции (121, 122, 123).

25. Способ разрезания ткани посредством лазерного прибора (100) по любому из пунктов 15-24, содержащий этапы, на которых

располагают ткань в области функционирования лазерного прибора (100), куда направляющая оптика (125) источника (101) лазерного излучения направляет лазерные пучки (160) источника (101) лазерного излучения;

источник (101) лазерного излучения лазерного прибора (100) распространяет анализирующий лазерный пучок (161), генерируемый третьей генерирующей пучок конструкцией;

идентифицируют основной тип ткани в факеле остатков, генерируемом анализирующим лазерным пучком (161), попадающим в ткань;

выбирают либо первую генерирующую пучок конструкцию (111, 112, 113), либо вторую генерирующую пучок конструкцию (121, 122, 123), подходящую для идентифицированного основного типа ткани; и

подвергают ткань абляции посредством выбранной первой генерирующей пучок конструкции (111, 112, 113) или второй генерирующей пучок конструкции (121, 122, 123) источника (101) лазерного излучения.

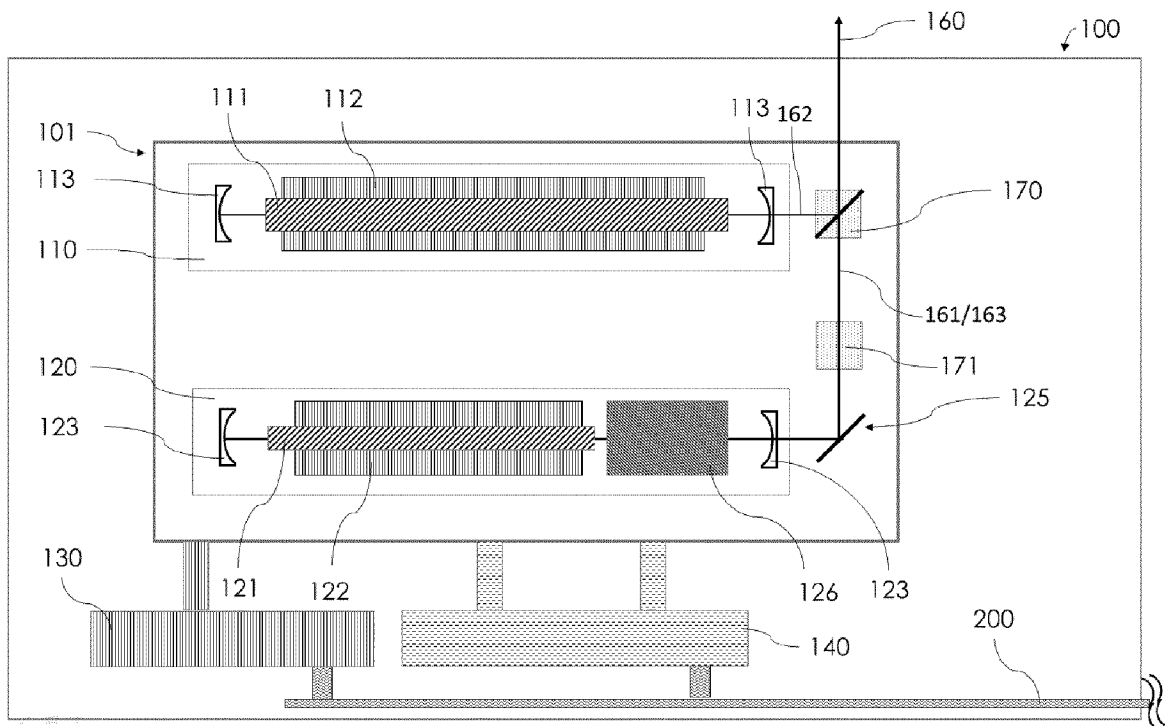
26. Способ по п. 25, причем этапы идентификации основного типа ткани и выбора первой генерирующей пучок конструкции (111, 112, 113) или второй генерирующей пучок конструкции (121, 122, 123) выполняют автоматически системой анализа факела лазерного прибора.

27. Способ по п. 25 или 26, содержащий этап, на котором задают геометрию абляции, причем целевая ткань подвергается абляции выбранной первой генерирующей пучок конструкцией (111, 112, 113) или второй генерирующей пучок конструкцией (121, 122, 123) источника (101) лазерного излучения вдоль геометрии абляции.

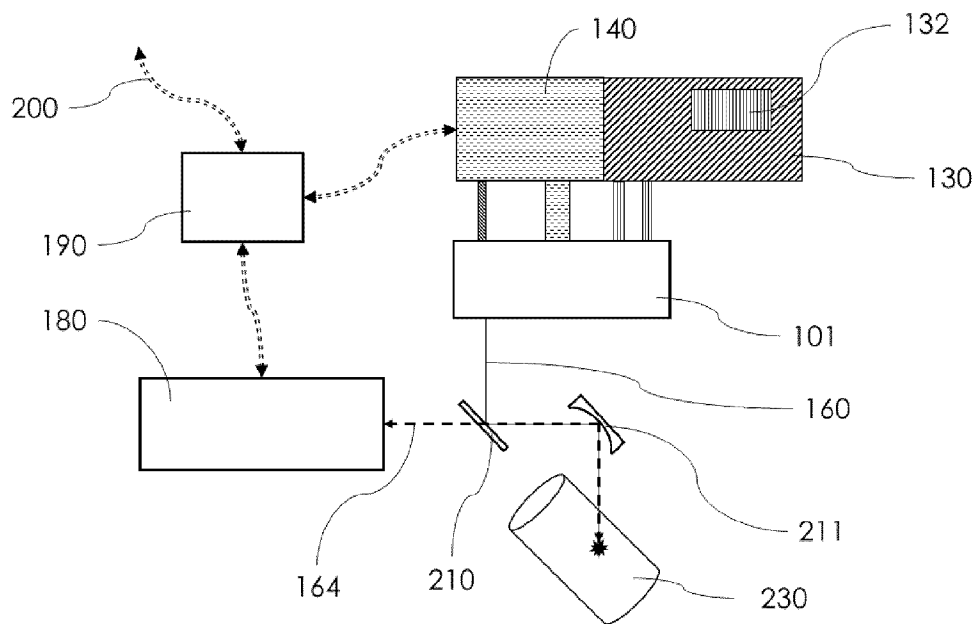
28. Способ по любому из пунктов 25-27, являющийся способом *in vitro*.

По доверенности

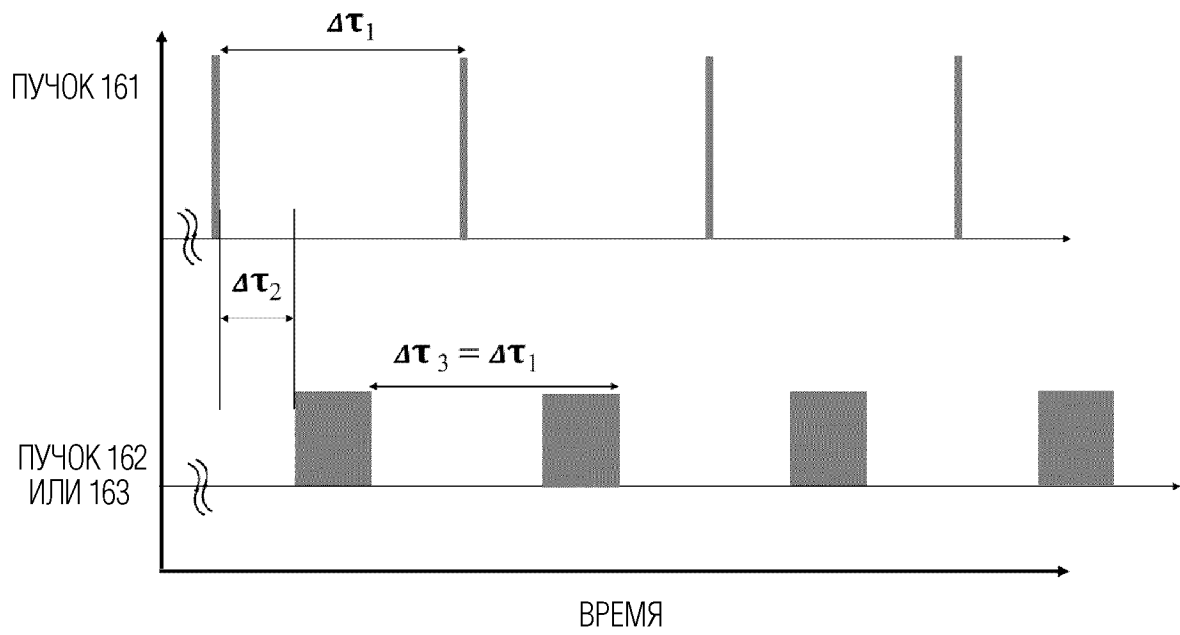
1/4



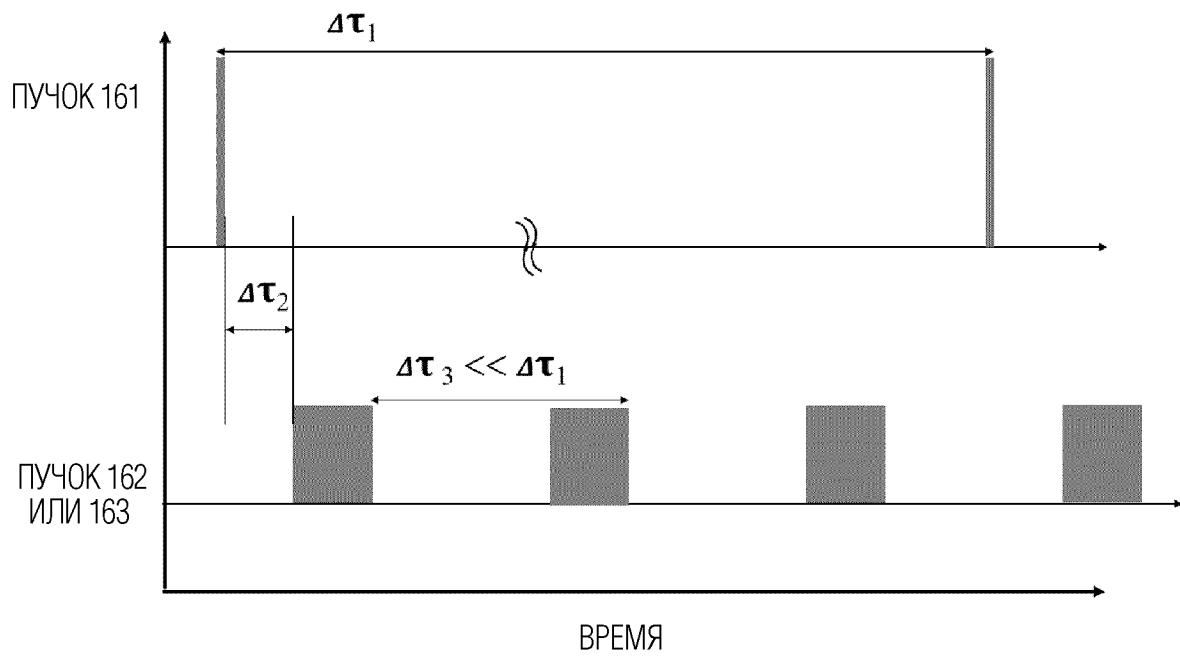
ФИГ. 1



ФИГ. 2

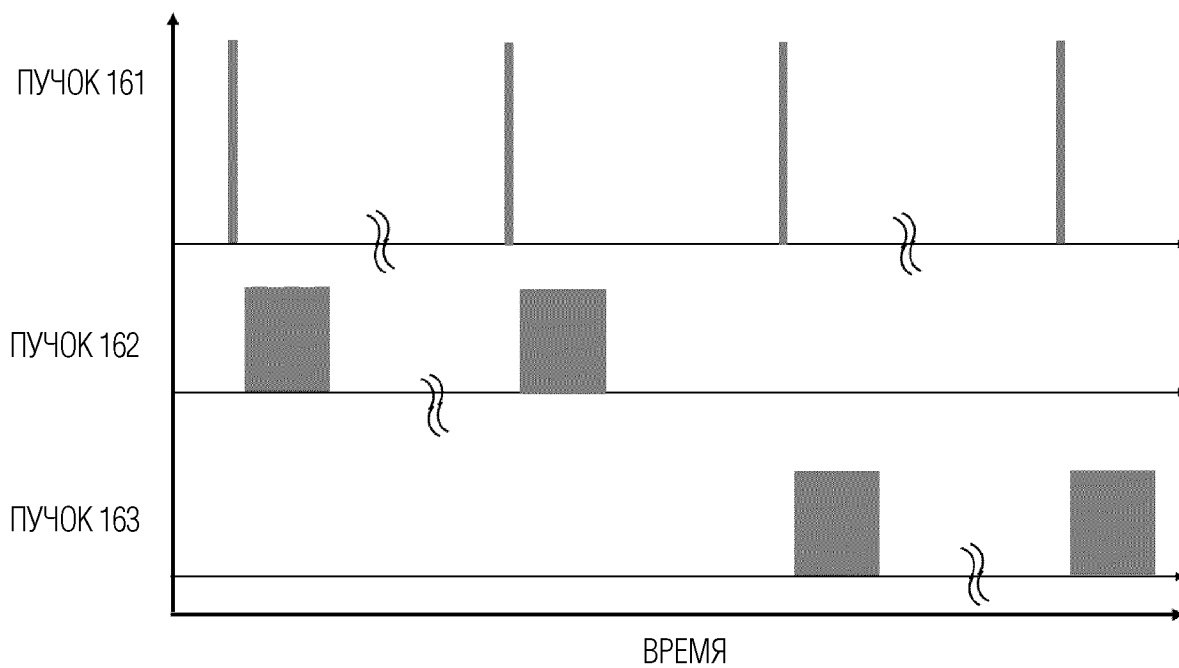


ФИГ. 2а

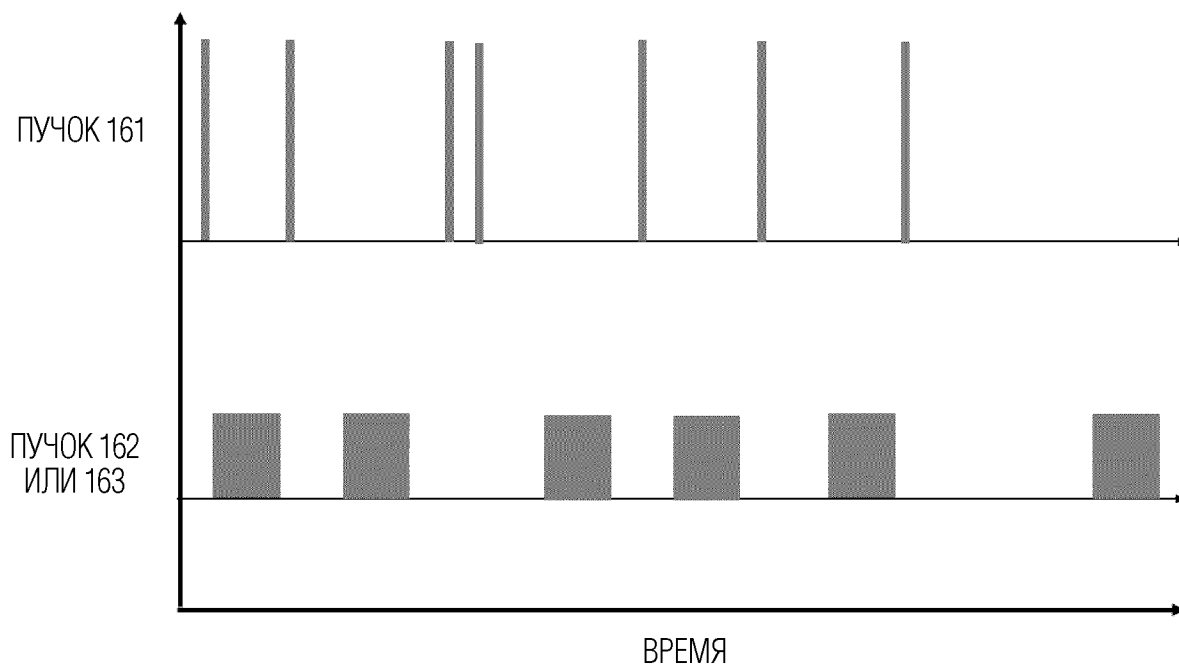


ФИГ. 2б

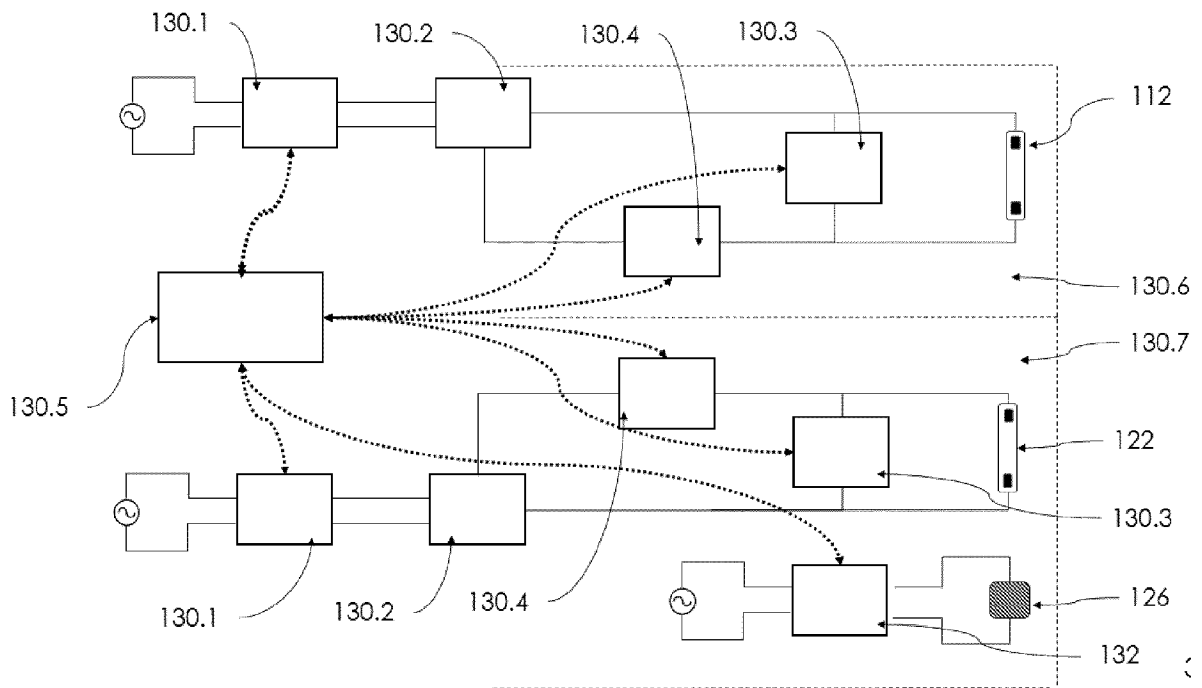
3/4



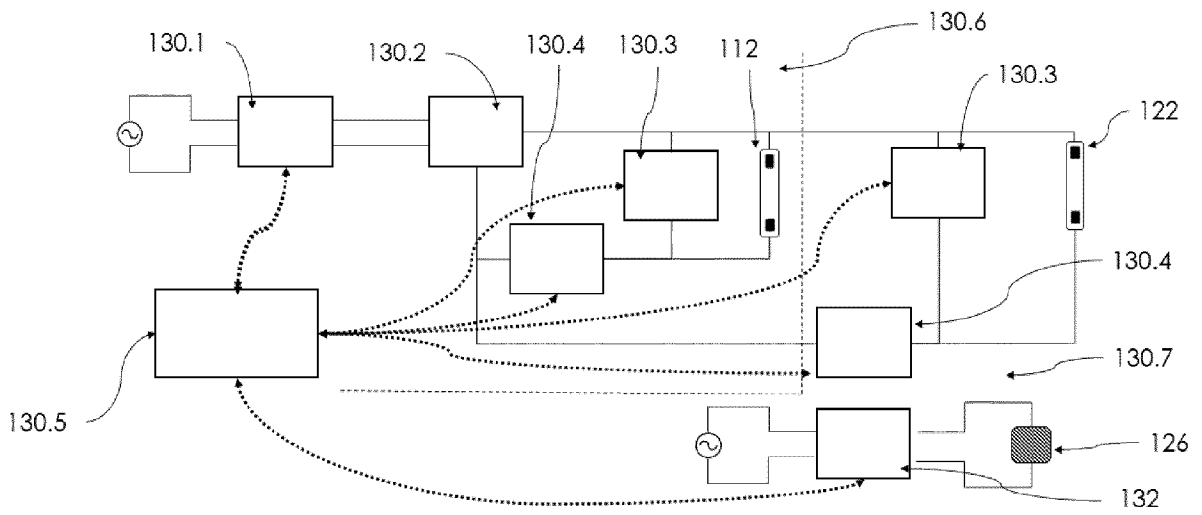
ФИГ. 2с



ФИГ. 2d



ФИГ. 3а



ФИГ. 3б