

(19)



Евразийское
патентное
ведомство

(21) 202190141 (13) A3

(12) ОТЧЕТ О ПАТЕНТНОМ ПОИСКЕ

(43) Дата публикации заявки
2021.08.31
Дата публикации отчета
2021.09.30

(51) Int. Cl. E04D 13/147 (2006.01)
E04D 13/143 (2006.01)

(22) Дата подачи заявки
2021.01.26

(54) ЭЛЕМЕНТ ДЛЯ ПОЗИЦИОНИРОВАНИЯ

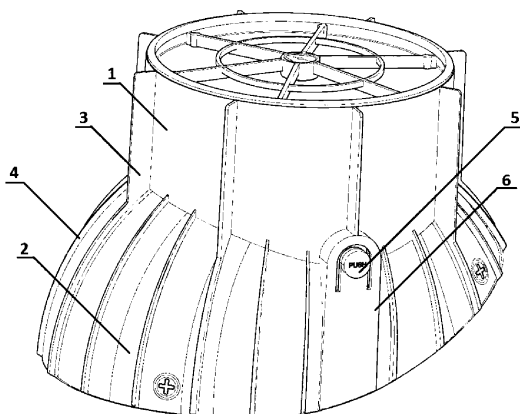
(31) P.432822
(32) 2020.02.03
(33) PL
(88) 2021.09.30
(71) Заявитель:

ВИРПЛАСТ-ВЬЕСЕК СПОЛКА
ЯВНА (PL)

(72) Изобретатель:
Вьесек Лешек (PL)

(74) Представитель:
Нагорных И.М. (RU)

(57) Объектом изобретения является элемент для позиционирования, который имеет выпуклую нижнюю часть для установки на выпускной трубе вентиляционного канала и устройство для выравнивания. Для решения в соответствии с изобретением характерным является то, что оно имеет по меньшей мере одно устройство для выравнивания (7), предусмотренное на стенке цилиндрической верхней части (1). В данном решении предусмотрены ребра выпуклой нижней части, которые расположены на внешних поверхностях выпуклой нижней части, и, начиная с верхней кромки выпуклой нижней части, элемент для позиционирования переходит в цилиндрическую верхнюю часть, на которой расположены ребра цилиндрической верхней части. На внешней поверхности элемента для позиционирования предусмотрены предохранительные элементы, посаженные в опорном элементе.



A3

202190141

202190141

A3

ОТЧЕТ О ПАТЕНТНОМ ПОИСКЕ
(статья 15(3) ЕАПК и правило 42 Патентной инструкции к ЕАПК)

Номер евразийской заявки:
202190141

А. КЛАССИФИКАЦИЯ ПРЕДМЕТА ИЗОБРЕТЕНИЯ:
E04D 13/147 (2006.01)
E04D 13/143 (2006.01)

Согласно Международной патентной классификации (МПК)

Б. ОБЛАСТЬ ПОИСКА:
Просмотренная документация (система классификации и индексы МПК)
E04D 13/00-E04D 13/147

Электронная база данных, использовавшаяся при поиске (название базы и, если, возможно, используемые поисковые термины)

В. ДОКУМЕНТЫ, СЧИТАЮЩИЕСЯ РЕЛЕВАНТНЫМИ

Категория*	Ссылки на документы с указанием, где это возможно, релевантных частей	Относится к пункту №
Y	US 8490351 B1 (SCOTT NATHAN) 23.07.2013, формула, фиг. 1	1-13
Y	US 3742659 A (HILTON H. DREWH) 03.07.1973, формула, фиг. 1-2	1-13
A	US 2909113 A (NOLL MANUFACTURING COMPANY) 20.10.1959	1-13
A	US 5245804 A (MID-AMERICA BUILDING PRODUCTS CORPORATION) 21.09.1993	1-13
A	EP 2649380 B1 (SK TUOTE OY) 27.06.2018	1-13


последующие документы указаны в продолжении

* Особые категории ссылочных документов:
«А» - документ, определяющий общий уровень техники
«D» - документ, приведенный в евразийской заявке
«E» - более ранний документ, но опубликованный на дату подачи евразийской заявки или после нее
«O» - документ, относящийся к устному раскрытию, экспонированию и т.д.
"P" - документ, опубликованный до даты подачи евразийской заявки, но после даты испрашиваемого приоритета"

«Т» - более поздний документ, опубликованный после даты приоритета и приведенный для понимания изобретения
«Х» - документ, имеющий наиболее близкое отношение к предмету поиска, порочащий новизну или изобретательский уровень, взятый в отдельности
«У» - документ, имеющий наиболее близкое отношение к предмету поиска, порочащий изобретательский уровень в сочетании с другими документами той же категории
«&» - документ, являющийся патентом-аналогом
«L» - документ, приведенный в других целях

Дата проведения патентного поиска: **27/08/2021**

Уполномоченное лицо:
Начальник Управления экспертизы



Документ подписан
электронной подписью

Сертификат: 1602592177464
Владелец: С.Н.Рогожин
Действителен: 13.10.2020-13.10.2021

Д.Ю. Рогожин