

(19)



**Евразийское
патентное
ведомство**

(21) **202193101** (13) **A1**

(12) **ОПИСАНИЕ ИЗОБРЕТЕНИЯ К ЕВРАЗИЙСКОЙ ЗАЯВКЕ**

(43) Дата публикации заявки
2022.10.31

(51) Int. Cl. **G02B 27/10** (2006.01)

(22) Дата подачи заявки
2017.07.17

(54) **УСТРОЙСТВО ДЛЯ ПЕРЕДАЧИ ЭНЕРГИИ И ПОПЕРЕЧНАЯ АНДЕРСОНОВСКАЯ
ЛОКАЛИЗАЦИЯ ДЛЯ РАСПРОСТРАНЕНИЯ ДВУМЕРНОГО СВЕТОВОГО ПОЛЯ И
ЭНЕРГИИ ГОЛОГРАФИИ**

(31) **62/362,602; 62/366,076; 62/507,500;
PCT/US17/42275; PCT/US17/42276**

(32) **2016.07.15; 2016.07.24; 2017.05.17;
2017.07.14; 2017.07.14**

(33) **US**

(62) **201892637; 2017.07.17**

(71) Заявитель:
ЛАЙТ ФИЛД ЛАБ, ИНК. (US)

(72) Изобретатель:
**Карафин Джонатан Шон, Бевенси
Брендан Элвуд (US)**

(74) Представитель:
Нилова М.И. (RU)

(57) Раскрыты энергетические системы, выполненные с возможностью направления энергии в соответствии с четырехмерной (4D) пленоптической функцией. Как правило, указанные энергетические системы содержат множество энергетических устройств, систему для передачи энергии, содержащую один или более элементов для передачи, выполненных с возможностью образования единой непрерывной энергетической поверхности, и систему энергетических волноводов, позволяющую передавать энергию по путям распространения энергии через систему энергетических волноводов к единой непрерывной энергетической поверхности или от единой непрерывной энергетической поверхности через систему для передачи энергии к множеству энергетических устройств.

A1

202193101

202193101

A1

УСТРОЙСТВО ДЛЯ ПЕРЕДАЧИ ЭНЕРГИИ И ПОПЕРЕЧНАЯ АНДЕРСОНОВСКАЯ ЛОКАЛИЗАЦИЯ ДЛЯ РАСПРОСТРАНЕНИЯ ДВУМЕРНОГО СВЕТОВОГО ПОЛЯ И ЭНЕРГИИ ГОЛОГРАФИИ

5

ОБЛАСТЬ ТЕХНИКИ

[0001] Настоящее раскрытие главным образом относится к энергетическим системам и, в частности, к энергетическим системам, выполненным с возможностью направления энергии в соответствии с четырехмерной (4D) пленоптической функцией.

10

УРОВЕНЬ ТЕХНИКИ

[0002] Мечта об интерактивном виртуальном мире в камере «holodeck», популяризированной в «Звездном пути» Джина Родденберри (Star Trek, Gene Roddenberry) и изначально представленной автором Александром Мошковски (Alexander Moszkowski) в начале 1900-х годов, была источником вдохновения для авторов научной фантастики и технологических инноваций на протяжении почти столетия. Однако не существует ни одной убедительной реализации этой идеи вне литературы, средств массовой информации и коллективного воображения детей и взрослых.

20

РАСКРЫТИЕ СУЩНОСТИ ИЗОБРЕТЕНИЯ

[0003] Раскрыты энергетические системы, выполненные с возможностью направления энергии в соответствии с четырехмерной (4D) пленоптической функцией.

[0004] В одном варианте осуществления энергетическая система, выполненная с возможностью направления энергии в соответствии с четырехмерной (4D) пленоптической функцией, содержит: множество энергетических устройств; систему для передачи энергии, содержащую один или более элементов для передачи энергии, причем каждый из одного или более элементов для передачи энергии имеет первую поверхность и вторую поверхность, причем вторая поверхность одного или более элементов для передачи энергии выполнена с возможностью образования единой непрерывной энергетической поверхности системы для передачи энергии и причем первое множество путей распространения энергии проходит от местоположений энергии в множестве энергетических устройств через единую непрерывную энергетическую поверхность системы для передачи энергии. Энергетическая система также содержит систему энергетических волноводов, содержащую массив энергетических волноводов, причем второе множество путей распространения энергии проходит от единой

непрерывной энергетической поверхности через массив энергетических волноводов в направлениях, определяемых пленоптической четырехмерной функцией.

5 **[0005]** В одном варианте осуществления энергетическая система выполнена с возможностью направления энергии по второму множеству путей распространения энергии через систему энергетических волноводов на единую непрерывную энергетическую поверхность и направления энергии по первому множеству путей распространения энергии от единой непрерывной энергетической поверхности через систему для передачи энергии к множеству энергетических устройств.

10 **[0006]** В другом варианте осуществления энергетическая система выполнена с возможностью направления энергии по первому множеству путей распространения энергии от множества энергетических устройств через систему для передачи энергии к единой непрерывной энергетической поверхности и направления энергии по второму множеству путей распространения энергии от единой непрерывной энергетической поверхности через систему энергетических волноводов.

15 **[0007]** В некоторых вариантах осуществления один или более элементов для передачи содержат сплавленные или размещенные рядом друг с другом в виде мозаики части, причем любые швы между смежными сплавленными или размещенными рядом друг с другом в виде мозаики частями разделены на наименьший различимый зазор (или на расстояние, меньшее указанного зазора), определяемый остротой зрения глаза человека, имеющего лучшее зрение, 20 чем 20/40, на расстоянии, равном ширине или высоте единой непрерывной энергетической поверхности или превышающем ширину или высоту единой непрерывной энергетической поверхности.

[0008] В других вариантах осуществления один или более элементов для передачи содержат: оптическое волокно, кремний, стекло, полимер, устройства для передачи света, 25 дифракционные элементы, голографические элементы для передачи, рефракционные элементы, отражающие элементы, оптические пластины, оптические сумматоры, светоделители, призмы, поляризационные компоненты, пространственные модуляторы света, активные пиксели, жидкокристаллические ячейки, прозрачные дисплеи или любые подобные материалы, обеспечивающие свойства андерсоновской локализации или полного внутреннего 30 отражения для формирования единой непрерывной энергетической поверхности.

[0009] В одном варианте осуществления единая непрерывная энергетическая поверхность выполнена с возможностью направления локализованной передачи света в пределах трех или менее длин волн видимого света.

5 [0010] В некоторых вариантах осуществления один или более элементов для передачи выполнены с возможностью обеспечения формы единой непрерывной энергетической поверхности, включая плоскую, сферическую, цилиндрическую, коническую, многогранную, с размещением элементов рядом друг с другом, регулярную, нерегулярную или любую другую геометрическую форму, для конкретного применения.

10 [0011] Также раскрыто объединение систем с использованием раскрытых в настоящем документе энергетических систем. В некоторых вариантах осуществления агрегированная система содержит множество энергетических систем, подобных раскрытым в настоящем документе, причем указанное множество энергетических систем собирают с образованием
15 единой плоской или изогнутой поверхности для создания непрерывной агрегированной поверхности, ориентированной в перпендикулярной конфигурации по отношению к поверхности пола. В других вариантах осуществления агрегированная система содержит множество энергетических систем, подобных раскрытым в настоящем документе, причем указанное множество энергетических систем собирают с образованием единой плоской или
20 изогнутой поверхности для создания непрерывной агрегированной поверхности, ориентированной в параллельной конфигурации по отношению к поверхности пола.

[0012] В некоторых вариантах осуществления агрегированная система содержит множество энергетических систем, подобных раскрытым в настоящем документе, причем указанное множество энергетических систем собирают с образованием двух или более плоских или
25 изогнутых поверхностей для создания непрерывной агрегированной поверхности на любой комбинации объектов, включая столы, стены, потолок, пол или другие поверхности. В других вариантах осуществления агрегированная система содержит множество энергетических систем, подобных раскрытым в настоящем документе, причем указанное множество энергетических систем собирают с образованием трех плоских или изогнутых поверхностей
30 для создания непрерывной агрегированной поверхности на трех смежных стенах.

[0013] В других вариантах осуществления агрегированная система содержит множество энергетических систем, подобных раскрытым в настоящем документе, причем указанное множество энергетических систем собирают с образованием четырех плоских или изогнутых поверхностей для создания непрерывной агрегированной поверхности на четыре стенах,
35 образующих замкнутый периметр. В других вариантах осуществления агрегированная система содержит множество энергетических систем, подобных раскрытым в настоящем документе, причем указанное множество энергетических систем собирают с образованием пяти плоских

или изогнутых поверхностей для создания непрерывной агрегированной поверхности на любой комбинации объектов, включая столы, стены, потолок, пол или другие поверхности.

[0014] В некоторых вариантах осуществления агрегированная система содержит множество энергетических систем, подобных раскрытым в настоящем документе, причем указанное множество энергетических систем собирают с образованием шести плоских или изогнутых поверхностей для создания непрерывной агрегированной поверхности на четырех объектах, включая столы, стены, потолок, пол или другие поверхности, в замкнутой среде. В других вариантах осуществления агрегированная система содержит множество энергетических систем, подобных раскрытым в настоящем документе, причем указанное множество энергетических систем собирают с образованием плоской или изогнутой поверхности для создания непрерывной агрегированной цилиндрической поверхности на объектах под любыми углами, с любыми объемами и в любых комбинациях, включая столы, стены, потолок, пол или другие поверхности. В некоторых других вариантах осуществления агрегированная система содержит множество энергетических систем, подобных раскрытым в настоящем документе, причем указанное множество энергетических систем собирают с образованием плоской или изогнутой поверхности для создания непрерывной агрегированной сферической или куполообразной поверхности на объектах под любыми углами, с любыми пространствами и в любых комбинациях, включая столы, стены, потолок, пол или другие поверхности.

[0015] В одном варианте осуществления энергетическая система также содержит отражающий элемент волновода, имеющий апертуру, позволяющую передавать сходящуюся энергию с единой непрерывной энергетической поверхности в виртуальное пространство.

[0016] В одном варианте осуществления энергетическая система, выполненная с возможностью направления энергии в соответствии с четырехмерной (4D) пленоптической функцией, содержит: основную конструкцию; множество энергетических устройств, соединенных с основной конструкцией; систему для передачи энергии, соединенную с основной конструкцией, причем система для передачи энергии содержит один или более элементов для передачи энергии, причем каждый из одного или более элементов для передачи энергии имеет первую поверхность и вторую поверхность, причем вторая поверхность одного или более элементов для передачи энергии выполнена с возможностью образования единой непрерывной энергетической поверхности системы для передачи энергии и причем первое множество путей распространения энергии проходит от местоположений энергии в множестве энергетических устройств через единую непрерывную энергетическую поверхность системы для передачи энергии. Энергетическая система также содержит систему энергетических

волноводов, соединенную с основной конструкцией, причем энергетический волновод содержит массив энергетических волноводов, причем второе множество путей распространения энергии проходит от единой непрерывной энергетической поверхности через массив энергетических волноводов в направлениях, определяемых пленоптической

5 четырехмерной функцией.

[0017] В другом варианте осуществления система для передачи энергии также содержит элементы для передачи, в том числе пластины и сужающиеся устройства для передачи света. В еще одном варианте осуществления массив энергетических волноводов объединен в единый волноводный компонент. В некоторых вариантах осуществления в системе для передачи

10 энергии может быть пассивно или активно выполнены совмещение и калибровка относительно единой непрерывной энергетической поверхности с точностью вплоть до коррекции пиксель за пикселем, с использованием внешней калибровочной станции или оборудования для совмещения.

[0018] В одном варианте осуществления система энергетических волноводов может быть

15 установлена параллельно основной конструкции. В другом варианте осуществления единая непрерывная энергетическая поверхность может быть установлена ортогонально основной конструкции.

[0019] В некоторых вариантах осуществления один или более элементов для передачи содержат сплавленные или размещенные рядом друг с другом в виде мозаики части, причем

20 любые швы между смежными сплавленными или размещенными рядом друг с другом в виде мозаики частями разделены на наименьший различимый зазор (или на расстояние, меньшее указанного зазора), определяемый остротой зрения глаза человека, имеющего лучшее зрение, чем 20/40, на расстоянии, равном ширине или высоте единой непрерывной энергетической поверхности или превышающем ширину или высоту единой непрерывной энергетической

25 поверхности. В других вариантах осуществления множество энергетических устройств, система для передачи энергии и система энергетических волноводов соединены с основной конструкцией с помощью одного или более монтажных кронштейнов.

[0020] В некоторых вариантах осуществления множество энергетических устройств включает источники освещения, излучающие информацию в виде изображения, причем информация в

30 виде изображения включает излучательные, проекционные или отражательные технологии отображения с использованием видимого, ультрафиолетового, когерентного, лазерного, инфракрасного, поляризованного или любого другого электромагнитного источника освещения. В других вариантах осуществления множество энергетических устройств

включает механические излучающие энергию устройства, выполненные с возможностью обеспечения звуковые или объемные тактильные ощущения акустического поля с эффектом присутствия.

5 [0021] В некоторых вариантах осуществления множество энергетических устройств включает энергетические устройства для захвата или восприятия энергии, включая механическую, химическую, переносимую, тепловую, электрическую, потенциальную, кинетическую, магнитную, гравитационную, излучаемую энергию, структурированную, неструктурированную или другие формы энергии. В других вариантах осуществления множество энергетических устройств включает энергетические устройства для
10 распространения или излучения энергии, включая механическую, химическую, переносимую, тепловую, электрическую, потенциальную, кинетическую, магнитную, гравитационную, излучаемую энергию, структурированную, неструктурированную или другие формы энергии. В некоторых других вариантах осуществления множество энергетических устройств включает акустические приемные устройства, выполненные с возможностью обеспечения сенсорной
15 обратной связи или звукового управления.

[0022] В процессе эксплуатации энергетическая система выполнена с возможностью передачи света для формирования двумерного (2D), стереоскопического, многовидового, пленоптического, четырехмерного (4D), объемного, в виде светового поля, голографического или любого другого визуального представления света. В некоторых других операциях
20 энергетическая система выполнена с возможностью излучения, отражения или сведения частот, чтобы вызвать тактильные ощущения или объемную тактильную обратную связь.

[0023] В одном варианте осуществления массив энергетических волноводов выполнен с возможностью проецирования лучей под углом до 360 градусов вдоль горизонтальной оси с дополнительными лучами по вертикальной оси и ограничения лучей, перпендикулярных
25 единой непрерывной энергетической поверхности. В другом варианте осуществления энергетическая система выполнена в виде узла для установки на полу или узла для установки на потолке и, в некоторых случаях, содержит прозрачную поверхность над узлом для установки на полу.

[0024] В одном варианте осуществления энергетическая система выполнена с возможностью
30 направления энергии по второму множеству путей распространения энергии через систему энергетических волноводов на единую непрерывную энергетическую поверхность и направления энергии по первому множеству путей распространения энергии от единой

непрерывной энергетической поверхности через систему для передачи энергии к множеству энергетических устройств.

5 **[0025]** В другом варианте осуществления энергетическая система выполнена с возможностью направления энергии по первому множеству путей распространения энергии от множества энергетических устройств через систему для передачи энергии к единой непрерывной энергетической поверхности и направления энергии по второму множеству путей распространения энергии от единой непрерывной энергетической поверхности через систему энергетических волноводов.

10 **[0026]** В одном варианте осуществления энергетическая система, выполненная с возможностью направления энергии в соответствии с четырехмерной (4D) пленоптической функцией, содержит множество энергетических устройств; систему для передачи энергии, содержащую один или более элементов для передачи энергии, причем каждый из одного или более элементов для передачи энергии имеет первую поверхность и вторую поверхность, причем вторая поверхность одного или более элементов для передачи энергии выполнена с
15 возможностью образования единой непрерывной энергетической поверхности системы для передачи энергии и причем первое множество путей распространения энергии проходит от местоположений энергии в множестве энергетических устройств через единую непрерывную энергетическую поверхность системы для передачи энергии. Энергетическая система также содержит систему энергетических волноводов, содержащую массив энергетических
20 волноводов, причем второе множество путей распространения энергии проходит от единой непрерывной энергетической поверхности через массив энергетических волноводов в направлениях, определяемых пленоптической четырехмерной функцией. В одном варианте осуществления единая непрерывная энергетическая поверхность выполнена с возможностью как подачи, так и для приема через нее энергии.

25 **[0027]** В одном варианте осуществления энергетическая система выполнена с возможностью направления энергии по второму множеству путей распространения энергии через систему энергетических волноводов на единую непрерывную энергетическую поверхность и направления энергии по первому множеству путей распространения энергии от единой непрерывной энергетической поверхности через систему для передачи энергии к множеству
30 энергетических устройств.

[0028] В другом варианте осуществления энергетическая система выполнена с возможностью направления энергии по первому множеству путей распространения энергии от множества энергетических устройств через систему для передачи энергии к единой непрерывной

энергетической поверхности и направления энергии по второму множеству путей распространения энергии от единой непрерывной энергетической поверхности через систему энергетических волноводов.

5 [0029] В некоторых вариантах осуществления энергетическая система выполнена с возможностью измерения относительной глубины, приближенности, изображений, цвета, звука и других электромагнитных частот, причем измеренную энергию обрабатывают для осуществления машинного зрения, связанного с четырехмерным отслеживанием глаза и сетчатки. В других вариантах осуществления единая непрерывная энергетическая поверхность также способна одновременно выполнять отображение и захват с единой непрерывной

10 энергетической поверхности с помощью системы энергетических волноводов, выполненной таким образом, что данные светового поля проецируют посредством множества энергетических устройств через систему энергетических волноводов, и одновременно осуществлять прием через ту же единую непрерывную энергетическую поверхность.

15 [0030] Эти и другие преимущества настоящего раскрытия станут очевидными для специалистов в данной области техники из последующего подробного описания и прилагаемой формулы изобретения.

КРАТКОЕ ОПИСАНИЕ ЧЕРТЕЖЕЙ

20 [0031] На ФИГ. 1 представлено схематическое изображение, иллюстрирующее конструктивные параметры системы для направления энергии;

[0032] На ФИГ. 2 представлено схематическое изображение, иллюстрирующее энергетическую систему, имеющую активную зону устройства с механической основой;

[0033] На ФИГ. 3 представлено схематическое изображение, иллюстрирующее систему для передачи энергии;

25 [0034] На ФИГ. 4 представлено схематическое изображение, иллюстрирующее вариант осуществления элементов для передачи энергии, соединенных друг с другом и прикрепленных к основной конструкции;

[0035] На ФИГ. 5А представлено схематическое изображение, иллюстрирующее пример изображения, переданного посредством многожильных оптических волокон;

30 [0036] На ФИГ. 5В представлено схематическое изображение, иллюстрирующее пример изображения, переданного посредством устройства для передачи света, которое обладает свойствами согласно принципу поперечной андерсоновской локализации;

- [0037] На ФИГ. 6 представлено схематическое изображение, иллюстрирующее лучи, распространяемые с энергетической поверхности на зрителя;
- [0038] На ФИГ. 7А представлен вид в перспективе системы энергетических волноводов, содержащей основную конструкцию, четыре энергетических устройства и четыре элемента для передачи энергии, образующих непрерывную энергетическую поверхность, в соответствии с одним вариантом осуществления настоящего раскрытия;
- [0039] На ФИГ. 7В представлена система для передачи энергии согласно одному варианту осуществления настоящего раскрытия;
- [0040] На ФИГ. 7С представлен перспективный вид сверху вниз варианта осуществления системы энергетических волноводов согласно одному варианту осуществления настоящего раскрытия;
- [0041] На ФИГ. 7D представлен перспективный вид спереди варианта осуществления, показанного на ФИГ. 7С;
- [0042] На ФИГ. 7Е–7L представлены различные варианты осуществления компонента для ограничения распространения энергии;
- [0043] На ФИГ. 8 представлен ортогональный вид, иллюстрирующий системы энергетических волноводов по ФИГ. 7А;
- [0044] На ФИГ. 9А–9D показаны четыре перспективных вида множества размещенных рядом друг с другом энергетических систем для образования непрерывной среды в соответствии с четырьмя вариантами осуществления настоящего раскрытия;
- [0045] На ФИГ. 9Е представлена изогнутая поверхность волновода и энергетические устройства системы энергетических волноводов в соответствии с одним вариантом осуществления настоящего раскрытия;
- [0046] На ФИГ. 10А представлен элемент волновода с нерегулярным распределением энергии в соответствии с одним вариантом осуществления настоящего раскрытия;
- [0047] На ФИГ. 10В представлен ортогональный вид устанавливаемой на стол системы энергетических волноводов в соответствии с одним вариантом осуществления настоящего раскрытия;
- [0048] На ФИГ. 10В представлен ортогональный вид устанавливаемой на стол системы волновода с дополнительными отражающими элементами волновода в соответствии с одним вариантом осуществления настоящего раскрытия;

- [0049] На ФИГ. 11 представлен ортогональный вид устанавливаемой на пол системы энергетических волноводов с размещенными рядом друг с другом элементами в соответствии с одним вариантом осуществления настоящего раскрытия;
- 5 [0050] На ФИГ. 12 представлен ортогональный вид сферической конструкции, в которой зона видимости окружена системами энергетических волноводов с размещенными рядом друг с другом элементами, в соответствии с одним вариантом осуществления настоящего раскрытия;
- [0051] На ФИГ. 13 представлен ортогональный вид пяти местоположений зрителя в пределах зоны видимости и пяти координат энергии под каждым волноводом для распространения множества лучей в каждое местоположение зрителя, которое является уникальным для
10 отдельного местоположения зрителя, в соответствии с одним вариантом осуществления настоящего раскрытия;
- [0052] На ФИГ. 14А представлено комбинированное устройство для передачи энергии в соответствии с одним вариантом осуществления настоящего раскрытия;
- [0053] На ФИГ. 14В показан еще один вариант осуществления по ФИГ. 14А в соответствии с
15 одним вариантом осуществления настоящего раскрытия;
- [0054] На ФИГ. 14С представлен ортогональный вид одной реализации системы энергетических волноводов в соответствии с одним вариантом осуществления настоящего раскрытия;
- [0055] На ФИГ. 15 представлен ортогональный вид другой реализации системы
20 энергетических волноводов в соответствии с одним вариантом осуществления настоящего раскрытия; и
- [0056] На ФИГ. 16 представлен ортогональный вид еще одной реализации в соответствии с одним вариантом осуществления настоящего раскрытия.

- 25 **ОСУЩЕСТВЛЕНИЕ ИЗОБРЕТЕНИЯ**
- [0057] Вариант осуществления Holodeck (в совокупности называемых «конструктивными параметрами Holodeck») обеспечивает достаточное энергетическое воздействие, позволяющее ввести в заблуждение органы восприятия человека, чтобы он поверил, что принятые импульсы энергии в виртуальной, социальной и интерактивной среде реальны, обеспечивая: 1)
30 бинокулярное несовмещение без применения внешних приспособлений, укрепляемых на голове очков или других периферийных устройств; 2) точный параллакс движения, преграды и непрозрачность во всей зоне видимости одновременно для любого количества зрителей; 3) оптический фокус посредством синхронной конвергенции, аккомодации и миоза глаза для всех

воспринимаемых лучей света; и 4) концентрическое распространение энергетической волны достаточной плотности и разрешения с превышением «разрешения» чувственного восприятия человека, а именно зрения, слуха, осязания, вкуса, обоняния и/или баланса.

5 [0058] Основываясь на традиционных технологиях, известных на сегодняшний день, мы будем на десятилетия, если не на столетия, далеки от технологии, способной адекватно обеспечить все рецептивные поля согласно конструктивным параметрам Holodeck, включающим зрительные, слуховые, соматосенсорные, вкусовые, обонятельные и вестибулярные системы.

10 [0059] В этом описании термины «световое поле» и «голографический» могут быть применены взаимозаменяемо для определения распространения энергии для стимуляции реакции любого органа восприятия. Хотя первоначальные раскрытия могут относиться к примерам распространения энергии и механической энергии через энергетические поверхности для создания голографических изображений и объемных тактильных ощущений, в этом раскрытии предполагается воздействие на все органы восприятия. Кроме того, раскрытые здесь принципы распространения энергии вдоль путей распространения могут быть применимы как к
15 излучению энергии, так и к захвату энергии.

[0060] На сегодняшний день существует множество технологий, которые, к сожалению, часто путают с голограммами, в том числе лентикулярная печать, призрак Пеппера (Pepper's Ghost), стереоскопические дисплеи без стекол, дисплеи с горизонтальным параллаксом, дисплеи виртуальной (VR) и дополненной (AR) реальности (нашлемный дисплей, HMD),
20 устанавливаемые на голову, и другие подобные иллюзии, обобщенно упоминаемые как «псевдоголография». Эти технологии могут демонстрировать некоторые из требуемых свойств настоящего голографического дисплея, однако не обладают способностью каким-либо образом стимулировать зрительно-сенсорную реакцию человека в достаточной степени для обеспечения соответствия по меньшей мере двум из четырех идентифицированных
25 конструктивных параметров Holodeck.

[0061] Эти проблемы не были устранены с помощью традиционной технологии для создания непрерывной энергетической поверхности, достаточной для распространения энергии голографии. Существуют различные подходы к реализации объемных и направленных мультиплексированных дисплеев светового поля, включающие параллаксные барьеры, хогели, воксели, дифракционную оптику, многовидовую проекцию, голографические рассеиватели, вращающиеся зеркала, многослойные дисплеи, дисплеи с последовательным отображением, дисплей, устанавливаемый на голове, и т. д., однако применение традиционных подходов
30 может предполагать компромисс по качеству изображения, разрешению, плотности угловой

дискретизации, размеру, стоимости, безопасности, частоте кадров и т. д., что в конечном итоге приводит к получению несостоятельной технологии.

5 **[0062]** Для обеспечения конструктивных параметров Holodeck для зрительных, слуховых, соматосенсорных систем изучают и анализируют чувствительность каждой из соответствующих систем человека к распространению энергетических волн, чтобы в достаточной степени ввести в заблуждение органы восприятия человека. Зрительная система имеет разрешение приблизительно в 1 угловую минуту, слуховая система способна различать различие в размещении всего в три градуса, а соматосенсорная система рук способна различать точки, разделенные на 2–12 мм. Хотя существуют различные и противоречивые способы измерения такой чувствительности, этих значений достаточно для понимания систем и способов стимулирования восприятия распространения энергии.

10 **[0063]** Из отмеченных органов восприятия зрительная система человека является наиболее чувствительной, если принять во внимание, что даже отдельный фотон может вызывать ощущение. По этой причине большая часть этого введения будет сфокусирована на распространении видимой энергетической волны, а энергетические системы значительно более низкого разрешения, соединенные в пределах поверхности раскрытого энергетического волновода, могут обеспечивать схождение соответствующих сигналов, чтобы вызвать голографическое чувственное восприятие. Если не указано иное, все раскрытия применимы ко всем энергетическим областям и областям, относящимся к ощущениям.

15 **[0064]** При вычислении эффективных конструктивных параметров распространения энергии для зрительной системы с учетом зоны видимости и дальности видимости требуемая энергетическая поверхность может быть разработана таким образом, чтобы она включала множество гигапикселей эффективной пространственной плотности энергии. Для больших зон видимости или ближнего поля зрения конструктивные параметры требуемой энергетической поверхности могут включать сотни или более гигапикселей эффективной пространственной плотности энергии. В то же время требуемый источник энергии может быть выполнен таким образом, чтобы он имел пространственную плотность энергии от 1 до 250 эффективных мегапикселей для ультразвукового распространения объемных тактильных ощущений или массив от 36 до 3600 точек фактических местоположений энергии для акустического распространения голографического звука в зависимости от входных переменных среды. Важно отметить, что в раскрытой архитектуре двусторонней энергетической поверхности все компоненты могут быть выполнены с возможностью образования соответствующих конструкций для любого домена энергии, чтобы обеспечить голографическое распространение.

[0065] Однако основной проблемой обеспечения Holodeck на сегодняшний день является наличие доступных технологий визуализации и ограничения энергетических устройств. Акустические и ультразвуковые устройства менее сложны с учетом порядков разности величины требуемой плотности в зависимости от остроты восприятия в соответствующем рецептивном поле, хотя их сложность не следует недооценивать. Хотя существует голографическая эмульсия с разрешением, превышающим требуемую плотность для кодирования интерференционных картин в статических системах формирования изображений, современные устройства отображения ограничены разрешением, скоростью передачи данных и производственными возможностями. На сегодняшний день ни одно отдельное устройство отображения не способно достоверно создать световое поле с голографическим разрешением, близким к остроте зрения.

[0066] Изготовление отдельного устройства на основе кремния, способного обеспечить требуемое разрешение для создания высококачественной картины светового поля, может быть непрактичным и может включать чрезвычайно сложные технологические процессы, выходящие за рамки существующих производственных возможностей. Ограничение на размещение рядом друг с другом множества имеющихся устройств отображения включает возникновение стыков и зазоров, обусловленное физическими размерами упаковки, электронных устройств, корпусов, оптических устройств и рядом других проблем, которые неизбежно приводят к получению несостоятельной технологии с точки зрения формирования изображения, стоимости и/или размера.

[0067] Варианты осуществления, раскрытые в данном документе, могут указать реальный путь к созданию Holodeck.

[0068] Далее будут описаны примеры осуществления со ссылкой на прилагаемые чертежи, которые составляют часть описания и иллюстрируют примеры осуществления, которые могут быть осуществлены на практике. В контексте настоящего раскрытия и формулы настоящего изобретения термины «вариант осуществления», «пример осуществления» и «приведенный в качестве примера вариант осуществления» не обязательно относятся к одному варианту осуществления, хотя это и возможно, а различные приведенные в качестве примера варианты осуществления могут быть легко объединены и переставлены без отступления от объема или сущности приведенных в качестве примера вариантов осуществления. Кроме того, используемая в настоящем документе терминология предназначена исключительно для описания приведенных в качестве примера вариантов осуществления и не предназначена для ограничения. В этом отношении, в контексте настоящего документа термин «в» может

включать «в» и «на», а грамматические формы единственного числа могут включать указания формы единственного и множественного числа. Кроме того, в контексте настоящего документа термин «посредством» также может означать «от», в зависимости от контекста. Кроме того, в контексте настоящего документа термин «если» также может означать «когда» или «после», в зависимости от контекста. Кроме того, в контексте настоящего документа слова «и/или» могут предполагать и охватывать любые и все возможные комбинации одного или более связанных перечисленных элементов.

Аспекты голографической системы:

Обзор разрешения распространения энергии светового поля

[0069] Световое поле и голографическое отображение возникают в результате создания множества проекций, где в местоположениях энергетической поверхности обеспечивают информацию об угле, цвете и интенсивности, распространяемую в зоне видимости. Раскрытая энергетическая поверхность обеспечивает возможности для получения дополнительной информации в отношении одновременного существования и распространения через одну и ту же поверхность для стимулирования других реакций системы восприятия. В отличие от стереоскопического дисплея, видимое положение сходящихся путей распространения энергии в пространстве не изменяется по мере того, как зритель перемещается вокруг зоны видимости, и любое количество зрителей может одновременно видеть переданные объекты в реальном пространстве, как если бы они действительно были там. В некоторых вариантах осуществления распространение энергии может происходить по одному и тому же пути распространения энергии, но в противоположных направлениях. Например, в некоторых вариантах осуществления настоящего изобретения возможны как излучение энергии, так и ее восприятие вдоль пути распространения энергии.

[0070] На ФИГ. 1 представлено схематическое изображение, иллюстрирующее переменные, влияющие на стимуляцию реакции органа восприятия. Эти переменные могут включать диагональ 101 поверхности, ширину 102 поверхности, высоту 103 поверхности, определенное целевое расстояние 118 сидения, целевое поле 104 зрения сидения от центра дисплея, количество промежуточных дискретных значений, демонстрируемых в данном случае в виде дискретных значений между глазами 105, среднее межглазное расстояние 106 для взрослых, среднее разрешение человеческого глаза в угловых минутах 107, горизонтальное поле зрения 108, образованное между целевым местоположением наблюдателя и шириной поверхности, вертикальное поле зрения 109, образованное между целевым местоположением наблюдателя

и высотой поверхности, результирующее разрешение по горизонтали элемента волновода или общее количество элементов 110 по всей поверхности 110, результирующее разрешение по вертикали элемента волновода или общее количество элементов по всей поверхности 111, расстояние между дискретными значениями, основанное на межглазном расстоянии и количестве промежуточных дискретных значений для аксонометрической проекции между глазами 112, угловая дискретизация может быть основана на расстоянии между дискретными значениями и целевом расстоянии 113 сидения, общее разрешение 114 по горизонтали на элемент волновода, полученное из требуемой угловой дискретизации, общее разрешение 115 по вертикали на элемент волновода, полученное из требуемой угловой дискретизации, устройство содержит по горизонтали определенное количество 116 требуемых дискретных источников энергии и устройство содержит по вертикали определенное количество 117 требуемых дискретных источников энергии.

[0071] Способ понимания требуемого минимального разрешения может быть основан на следующих критериях для обеспечения достаточной стимуляции зрительной (или другой) реакции органа восприятия: размер поверхности (например, диагональ 84 дюйма (2,13 м)), соотношение сторон поверхности (например, 16:9), расстояние сидения (например, 128 дюймов (3,25 м) от дисплея), поле зрения с места сидения (например, 120 градусов или +/- 60 градусов относительно центра дисплея), требуемые промежуточные дискретные значения на расстоянии (например, один дополнительный путь распространения между глазами), среднее межглазное расстояние взрослого человека (приблизительно 65 мм) и среднее разрешение человеческого глаза (приблизительно 1 угловая минута). Эти приведенные в качестве примера значения следует рассматривать как заполнители, заменяемые реальными значениями в зависимости от конструктивных параметров в конкретном варианте применения.

[0072] Кроме того, каждое из значений, связанное с органом зрения, может быть заменено значениями для других систем для определения требуемых параметров пути распространения. Для других вариантов осуществления распространения энергии можно рассмотреть угловую чувствительность слуховой системы всего лишь в три градуса, а пространственное разрешение соматосенсорной системы рук: 2–12 мм.

[0073] Хотя существуют различные и противоречивые способы измерения этой чувствительности восприятия, этих значений достаточно для понимания систем и способов стимулирования восприятия фактического распространения энергии. Существует множество способов нахождения конструктивного разрешения, а предложенный ниже способ сочетает практические аспекты изделия с биологическими пределами разрешения систем восприятия.

Как будет очевидно для специалиста в данной области техники, нижеследующий обзор является упрощением любой такой конструкции системы и его следует рассматривать исключительно в качестве примера.

5 [0074] Для понимания предела разрешения системы восприятия полная плотность элемента энергетического волновода может быть вычислена таким образом, что принимающая система восприятия не может отличить отдельный элемент энергетического волновода от смежного элемента, с учетом того, что:

- Соотношение сторон поверхности = $\frac{\text{Ширина } (W)}{\text{Высота } (H)}$

- Размер поверхности по горизонтали = Диагональ поверхности *

10 $\left(\frac{1}{\sqrt{1 + \left(\frac{H}{W}\right)^2}}\right)$

- Размер поверхности по вертикали = Диагональ поверхности *

$\left(\frac{1}{\sqrt{1 + \left(\frac{W}{H}\right)^2}}\right)$

- Поле зрения по горизонтали =

2 * арктангенс $\left(\frac{\text{Размер поверхности по горизонтали}}{2 * \text{Расстояние сидения}}\right)$

15 • Поле зрения по вертикали =

2 * арктангенс $\left(\frac{\text{Размер поверхности по вертикали}}{2 * \text{Расстояние сидения}}\right)$

- Разрешение элемента по горизонтали =

Поле зрения по горизонтали * $\frac{60}{\text{Разрешающая способность глаза}}$

- Разрешение элемента по вертикали = Поле зрения по вертикали *

20 $\frac{60}{\text{Разрешающая способность глаза}}$

[0075] В результате выполнения вышеуказанных вычислений получают поле зрения приблизительно 32x18°, что обуславливает потребность приблизительно в 1920x1080 (округлено до ближайшего формата) элементов энергетического волновода. Кроме того, можно ограничить переменные таким образом, чтобы поле зрения было согласованным для 25 обоих параметров (u, v) для обеспечения более равномерной пространственной дискретизации местоположений энергии (например, соотношение размеров пикселя). Угловая дискретизация системы предполагает определенное целевое местоположение зоны видимости и дополнительные пути распространения энергии между двумя точками на оптимизированном отрезке с учетом того, что:

- Расстояние между дискретными значениями =
$$\frac{\text{Межглазное расстояние}}{(\text{Количество требуемых промежуточных дискретных значений} + 1)}$$

- Угловая дискретизация =
$$\arctan\left(\frac{\text{Расстояние между дискретными значениями}}{\text{Расстояние сидения}}\right)$$

5 [0076] В этом случае межглазное расстояние используют для вычисления расстояния между дискретными значениями, хотя для учета соответствующего количества дискретных значений на заданном расстоянии может быть использована любая мера. При рассмотрении вышеуказанных переменных может потребоваться приблизительно один луч на $0,57^\circ$, а полное разрешение системы в независимой системе восприятия может быть определено с учетом того, 10 что:

- Местоположений на элемент (N) =
$$\frac{\text{Поле зрения при сидении}}{\text{Угловая дискретизация}}$$
- Общее разрешение $H = N * \text{Разрешение элемента по горизонтали}$
- Общее разрешение $V = N * \text{Разрешение элемента по вертикали}$

[0077] С учетом вышеописанного сценария, с учетом размера энергетической поверхности и 15 углового разрешения, соответствующего системе остроты зрения, результирующая энергетическая поверхность предпочтительно должна включать приблизительно $400\,000 \times 225\,000$ пикселей (разрешение положений энергии) или обладать плотностью голографического распространения 90 гигапикселей. Эти переменные приведены исключительно для примера и для оптимизации голографического распространения энергии следует учитывать многие 20 другие аспекты данных об энергии и органах восприятия. В еще одном варианте осуществления на основе входных переменных может быть предпочтительным разрешение положений энергии в 1 гигапиксель. В еще одном варианте осуществления на основе входных переменных может быть предпочтительным разрешение положений энергии в 1000 гигапиксель.

25

Существующие технологические ограничения:

Активная зона, электронное оборудование устройства, упаковка и механическая основа

[0078] На ФИГ. 2 показано устройство 200, имеющее активную зону 220 с определенными механическими конструктивными параметрами. Устройство 200 может включать устройства 30 230 управления и электронное оборудование 240 для задействования активной зоны 220 и осуществления взаимодействия с ней, причем активная зона имеет размеры, показанные

стрелками x и y . В указанном устройстве 200 не учтены кабельная система и механические конструкции для управления, питания и охлаждения компонентов, а механические размеры могут быть дополнительно минимизированы путем применения в устройстве 200 гибкого кабеля. Минимальная занимаемая площадь такого устройства 200 также может упоминаться
5 как механическая основа 210, имеющая размеры, показанные стрелками $M:x$ и $M:y$. Это устройство 200 предназначено исключительно для иллюстрации и заказные конструкции электронных устройств могут позволить дополнительно уменьшить накладную механическую основу, но почти во всех случаях она может не соответствовать точному размеру активной зоны устройства. В одном варианте осуществления это устройство 200 иллюстрирует, как
10 электронные устройства соотносятся с активной зоной 220 изображения, а именно органический микросветодиод (OLED), микросхема DLP, ЖК-панель или устройство с применением любой другой технологии, предназначенное для освещения изображения.

[0079] В некоторых вариантах осуществления также могут быть применены другие технологии проецирования для объединения множества изображений на большом общем дисплее. Однако это может быть связано с увеличением сложности, связанным с расстоянием проецирования, минимальной фокусировкой, оптическим качеством, равномерным разрешением поля, хроматической аберрацией, тепловыми свойствами, калибровкой, выравниванием, добавочным размером или конструктивными параметрами. Для большинства вариантов практического применения размещение десятков или сотен этих проекционных источников 200 может привести к значительному увеличению размеров и уменьшению надежности.
15
20

[0080] Исключительно для иллюстративных целей, предполагая, что энергетические устройства имеют пространственную плотность энергии 3840×2160 точек, можно определить количество отдельных энергетических устройств (например, устройств 100), требуемых для энергетической поверхности, с учетом того, что:
25

- Устройства $H = \frac{\text{Общее разрешение } H}{\text{Разрешение устройства } H}$
- Устройства $V = \frac{\text{Общее разрешение } V}{\text{Разрешение устройства } V}$

[0081] С учетом вышеизложенных соображений в отношении разрешения может быть желательным применение приблизительно 105×105 устройств, аналогичных показанному на
30 ФИГ. 2. Следует отметить, что многие устройства состоят из различных пиксельных конструкций, которые могут быть сопоставлены или не сопоставлены регулярной сетке. В

случае, если в каждом полном пикселе есть дополнительные подпиксели или местоположения, они могут быть использованы для обеспечения дополнительного разрешения или угловой плотности. Дополнительная обработка сигнала может использоваться для определения того, как преобразовать световое поле в правильные (u, v) координаты в зависимости от заданного местоположения пиксельной конструкции (пиксельных конструкций) и может представлять собой явно определенную характеристику каждого устройства, которая известна и откалибрована. Кроме того, другие домены энергии могут включать различную обработку этих отношений и конструкций устройств, и для специалистов в данной области техники будет очевидной прямая внутренняя взаимосвязь каждой из требуемых частотных областей с другими частотными областями. Это будет показано и обсуждено более подробно в последующем раскрытии.

[0082] Результирующее вычисление может быть использовано для понимания того, сколько устройств из этих отдельных устройств может потребоваться для создания энергетической поверхности с полным разрешением. В этом случае для достижения порога остроты зрения может потребоваться приблизительно 105×105 или приблизительно 11 080 устройств. Создание непрерывной энергетической поверхности из этих доступных местоположений энергии для обеспечения достаточного воспринимаемого голографического распространения является сложной задачей и характеризуется новизной.

20 Сводная информация о непрерывных энергетических поверхностях:

Конфигурации и конструкции массивов устройств для передачи энергии

[0083] В некоторых вариантах осуществления раскрыты подходы к решению проблемы генерации энергии с высокой пространственной плотностью из массива отдельных устройств без стыков из-за ограничений механической конструкции указанных устройств. В одном варианте осуществления система передачи для распространения энергии может позволить увеличить эффективный размер активной зоны устройства для обеспечения соответствия механическим размерам или их превышения для конфигурирования массива устройств для передачи и образования единой непрерывной энергетической поверхности.

[0084] На ФИГ. 3 представлен вариант осуществления такой системы 300 для передачи энергии. Как показано на фигуре, система 300 для передачи энергии может содержать устройство 310, установленное на механическую основу 320 и элемент 330 для передачи энергии, распространяющий энергию от устройства 310. Элемент 330 для передачи энергии может быть выполнен с возможностью обеспечения уменьшения всех зазоров 340, которые

могут возникать при объединении множества механических основ 320 устройства в массив из множества устройств 310.

5 [0085] Например, если активная зона 310 устройства имеет размеры 20 мм x 10 мм, а механическая основа 320 имеет размеры 40 мм x 20 мм, элемент 330 для передачи энергии может характеризоваться увеличением с коэффициентом 2:1 с созданием суженной формы с размерами приблизительно 20 мм × 10 мм на узком конце (стрелка А) и 40 мм x 20 мм на расширенном конце (стрелка В), обеспечивая возможность непрерывного совмещения массива этих элементов 330 друг с другом без накладывания на механическую основу 320 каждого устройства 310 или ее изменения. Механические элементы 330 для передачи могут быть
10 соединены или склеены друг с другом, выровнены и отполированы с обеспечением минимального зазора 340 шва между устройствами 310. В одном таком варианте осуществления возможно обеспечить зазор 340 шва, который меньше предела остроты зрения глаза.

[0086] ФИГ. 4 иллюстрирует пример основной конструкции 400, содержащей элементы 410
15 для передачи энергии, образованные совместно и надежно закрепленные на дополнительной механической конструкции 430. Механическая конструкция непрерывной энергетической поверхности 420 обеспечивает возможность последовательного соединения множества элементов 410, 450 для передачи энергии в единую основную конструкцию путем склеивания или с применением других механических способов прикрепления элементов 410, 450 для
20 передачи. В некоторых вариантах осуществления каждый элемент 410 для передачи может быть приплавлен, приклеен, приварен, посажен под давлением, совмещен или иным образом соединен с другими элементами для получения результирующей непрерывной энергетической поверхности 420. В некоторых вариантах осуществления устройство 480 может быть установлено на заднюю сторону элемента 410 для передачи и пассивно или активно совмещено
25 для обеспечения соответствующего выравнивания местоположения энергии в пределах определенного допуска.

[0087] В одном варианте осуществления непрерывная энергетическая поверхность содержит одно или более местоположений энергии, а один или более пакетов элементов для передачи энергии имеют первую и вторую сторону, и каждый пакет элементов для передачи энергии
30 выполнен с возможностью образования единой непрерывной энергетической поверхности, направляющей энергию по путям распространения, проходящим между одним или более местоположениями энергии и непрерывной энергетической поверхностью, причем расстояние между краями любых двух смежных вторых сторон конечных элементов для передачи

энергии меньше наименьшего различимого зазора, определяемого остротой зрения глаза человека, имеющего лучшее зрение, чем 20/40, на расстоянии, превышающем ширину единой непрерывной энергетической поверхности.

5 [0088] В одном варианте осуществления каждая из непрерывных энергетических поверхностей содержит один или более элементов для передачи энергии, каждый из которых содержит одну или более конструкций, образующих первую и вторую поверхности с поперечной и продольной ориентацией. Первая поверхность для передачи имеет площадь, отличную от площади второй поверхности, что обуславливает положительное или отрицательное увеличение, причем конфигурируют четкие контуры поверхности для первой и 10 второй поверхностей, причем энергия, проходящая через вторую поверхность передачи, по существу заполняет угол +/- 10 градусов, относительно перпендикуляра к контуру поверхности по всей второй поверхности передачи.

[0089] В одном варианте осуществления множество доменов энергии может быть сконфигурировано внутри одного или между множеством устройств для передачи энергии для 15 определения направления одного или более путей распространения воспринимаемой энергии голографии, включая визуальные, акустические, тактильные или другие энергетические домены.

[0090] В одном варианте осуществления непрерывная энергетическая поверхность выполнена с устройствами для передачи энергии, которые содержат две или более первых сторон для 20 каждой второй стороны для одновременного приема и излучения одного или более доменов энергии для обеспечения двустороннего распространения энергии по всей системе.

[0091] В одном варианте осуществления применяют устройства для передачи энергии в виде свободных когерентных элементов.

25 Введение в инженерные конструкции компонентов:

Раскрытие улучшений в устройствах для передачи энергии с поперечной андерсоновской локализацией

[0092] Свойства устройств для передачи энергии могут быть значительно оптимизированы в соответствии с принципами, раскрытыми в настоящем документе в отношении элементов для 30 передачи энергии, которые обеспечивают поперечную андерсоновскую локализацию. Поперечная андерсоновская локализация представляет собой распространение луча, переносимого через поперечно неупорядоченный, но продольно-согласованный материал.

5 [0093] Это означает, что эффект материалов, для которых характерно явление андерсоновской локализации, может меньше зависеть от полного внутреннего отражения, чем при произвольном распределении между путями многократного рассеяния, где интерференция волн может сильно ограничить распространение в поперечной ориентации при продолжении распространения в продольной ориентации.

10 [0094] Значительное дополнительное преимущество состоит в отсутствии оболочки традиционных многожильных волоконно-оптических материалов. Оболочка предназначена для функционального устранения рассеяния энергии между волокнами, но одновременно действует как барьер для лучей энергии, таким образом уменьшая передачу на по меньшей мере соотношение сердечника и оболочки (например, при соотношении сердцевины и оболочки 70:30 передача будет составлять в лучшем случае 70 % от принятой энергии) и дополнительно приводит к сильному пиксельному структурированию распространяемой энергии.

15 [0095] ФИГ. 5А иллюстрирует вид с торца примера одного такого устройства 500 для передачи энергии с неандерсоновской локализацией, в котором посредством многожильных оптических волокон передают изображение, в котором может проявляться пикселизация и создаваемый в волокнах шум из-за собственных свойств оптических волокон. В традиционных многомодовых и многожильных оптических волокнах передаваемые изображения могут быть значительно пикселизированы из-за свойств полного внутреннего отражения дискретного массива сердцевин, где любое взаимное влияние между сердцевинами ухудшает модуляционно-передаточную функцию и увеличивает размытость изображения. Результирующие изображения, полученные с использованием традиционного многожильного оптического волокна с волокнистой структурой, аналогичной структуре, изображенной на ФИГ. 3, как правило, имеют постоянный остаточный шум.

25 [0096] ФИГ. 5В иллюстрирует пример того же изображения 550, переданного с помощью устройства для передачи энергии, содержащего материалы со свойствами поперечной андерсоновской локализации, причем переданный рисунок имеет структуру с большей плотностью зерна по сравнению с постоянной волокнистой структурой по ФИГ. 5А. В одном варианте осуществления устройства для передачи, содержащие структуры, созданные с помощью неупорядоченных микроскопических компонентов, обеспечивают поперечную андерсоновскую локализацию и переносят свет более эффективно с лучшим распространением отображаемого разрешения, чем имеющиеся в продаже многомодовые стекловолоконные световоды.

[0097] Материал со свойствами поперечной андерсоновской локализации имеет существенные преимущества с точки зрения стоимости и массы, поскольку аналогичный стеклянный материал оптического качества может стоить и весить в 10–100 раз больше по сравнению с материалом, полученным в одном из вариантов осуществления настоящего изобретения, причем раскрытые системы и способы включают применение конструкций, созданных с помощью неупорядоченных микроскопических компонентов, демонстрирующих значительные возможности по улучшению как стоимости, так и качества по сравнению с другими технологиями, известными в данной области техники.

[0098] В одном варианте осуществления элемент для передачи, обладающий свойством поперечной андерсоновской локализации, может содержать множество конструкций, созданных из по меньшей мере двух различных компонентов, в каждой из трех ортогональных плоскостей, расположенных в трехмерной структуре, а множество конструкций обеспечивают неупорядоченное распределение свойств распространения волны в материале в поперечной плоскости в пределах трехмерной структуры и каналы с аналогичными значениями свойств распространения волны в материале в продольной плоскости в пределах трехмерной структуры, причем волны локализованной энергии, распространяющиеся через устройство для передачи энергии, имеют более высокую эффективность переноса в продольной ориентации по сравнению с поперечной ориентацией.

[0099] В одном варианте осуществления множество доменов энергии может быть сконфигурировано внутри одного или между множеством устройств для передачи энергии с поперечной андерсоновской локализацией для определения направления одного или более путей распространения воспринимаемой энергии голографии, включая визуальные, акустические, тактильные или другие энергетические домены.

[0100] В одном варианте осуществления непрерывная энергетическая поверхность сконфигурирована для работы с устройствами для передачи энергии с поперечной андерсоновской локализацией, которые содержат две или более первых сторон для каждой второй стороны для одновременного приема и излучения одного или более доменов энергии для обеспечения двустороннего распространения энергии по всей системе.

[0101] В одном варианте осуществления устройства для передачи энергии с поперечной андерсоновской локализацией сконфигурированы как свободные когерентные или гибкие элементы для передачи энергии.

Аспекты пленоптических четырехмерных функций:

Избирательное распространение энергии с помощью массивов голографических волноводов

[0102] Как обсуждалось выше и как обсуждается в других местах настоящего документа, система отображения светового поля, как правило, содержит источник энергии (например, источник освещения) и непрерывную энергетическую поверхность, сконфигурированную с достаточной пространственной плотностью энергии, как указано в вышеприведенном обсуждении. Для передачи энергии от энергетических устройств к непрерывной энергетической поверхности может быть использовано множество элементов для передачи энергии. Как только энергия с необходимой пространственной плотностью энергии будет доставлена к непрерывной энергетической поверхности, указанная энергия может быть распространена в соответствии с пленоптической четырехмерной функцией по раскрытой системе энергетических волноводов. Для специалиста в данной области техники очевидно, что пленоптическая четырехмерная функция хорошо известна в данной области техники, поэтому далее она не будет раскрыта.

[0103] Система энергетических волноводов избирательно распространяет энергию по множеству местоположений энергии вдоль непрерывной энергетической поверхности, представляющей собой пространственную координату пленоптической четырехмерной функции, с помощью конструкции, выполненной с возможностью изменения углового направления проходящих энергетических волн путем отображения углового компонента пленоптической четырехмерной функции, причем распространяемые энергетические волны могут сходиться в пространстве по множеству путей распространения, направленных с применением пленоптической четырехмерной функции.

[0104] На ФИГ. 6 представлен пример энергетической поверхности светового поля в пространстве четырехмерного изображения в соответствии с пленоптической четырехмерной функцией. На фигуре показаны видимые зрителю 620 траектории лучей от энергетической поверхности 600 для описания того, как лучи энергии сходятся в пространстве 630 из разных положений в зоне видимости. Как показано на фигуре, каждый элемент 610 волновода определяет четыре измерения для информации, описывающей распространение 640 энергии через энергетическую поверхность 600. Два пространственных измерения (которые в данном документе обозначены как x и y) представляют физическое множество местоположений энергии, которые можно видеть в пространстве изображения, и угловые компоненты θ и ϕ (которые в данном документе обозначены как u и v), наблюдаемые в виртуальном пространстве при проецировании через массив энергетических волноводов. В целом и в соответствии с пленоптической четырехмерной функцией множество волноводов (например, элементарных

линз) выполнено с возможностью направления местоположения энергии из точки со значениями x, y в уникальное местоположение в виртуальном пространстве вдоль направления, определяемого угловым компонентом u, v , при формировании описанной в настоящем документе системы поля голографии или светового поля.

5 [0105] Однако для специалиста в данной области техники будет очевидно, что существенная проблема технологий светового поля и голографического отображения возникает из-за неконтролируемого распространения энергии из-за конструкции, в которой строго не учитывают дифракцию, рассеяние, диффузию, угловое направление, калибровку, фокусировку, коллимирование, кривизну, однородность, взаимное влияние элементов, а также множество
10 других параметров, которые обуславливают снижение эффективного разрешения, а также приводят к невозможности точного схождения энергии с достаточной точностью.

[0106] В одном варианте осуществления подход для избирательного распространения энергии для решения проблем, связанных с голографическим отображением, может включать элементы, ограничивающие распространение энергии и по существу заполняющие апертуры
15 волновода почти сколлимированной энергией, определяемой пленоптической четырехмерной функцией, в окружающее пространство.

[0107] В одном варианте осуществления массив энергетических волноводов может определять для каждого элемента волновода множество путей распространения энергии, которая может проходить через эффективную апертуру элемента волновода в уникальных направлениях,
20 определяемых заданной четырехмерной функцией, и по существу заполнять указанную апертуру для множества местоположений энергии вдоль непрерывной поверхности энергии, ограниченной одним или более элементами, размещенными для ограничения распространения каждого местоположения энергии для ее прохождения исключительно через один волноводный элемент.

25 [0108] В одном варианте осуществления множество доменов энергии может быть сконфигурировано внутри одного или между множеством энергетических волноводов для определения одного или более направлений распространения воспринимаемой энергии голографии, включая визуальные, акустические, тактильные или другие энергетические домены.

30 [0109] В одном варианте осуществления энергетические волноводы и непрерывная энергетическая поверхность сконфигурированы для приема и излучения одного или более доменов энергии для обеспечения двустороннего распространения энергии по всей системе.

[0110] В одном варианте осуществления энергетические волноводы выполнены с возможностью распространения энергии с нелинейным или нерегулярным распределением, включающим не содержащие энергию области пустоты, с применением кодированных цифровым способом, дифракционных, рефракционных, отражающих, с градиентным показателем преломления, голографических, френелевских или подобных конфигураций волновода для любой ориентации непрерывной энергетической поверхности, включая стену, стол, пол, потолок, помещение или другие среды с определенной геометрической конфигурацией. В еще одном варианте осуществления элемент энергетического волновода может быть выполнен с возможностью создания различных геометрических элементов, которые обеспечивают просмотр на поверхности с любым профилем и/или просмотр на ровной площадке, позволяя пользователям просматривать сформированные голографические изображения со всех сторон энергетической поверхности в конфигурации с углом обзора 360 градусов.

[0111] В одном варианте осуществления элементы массива энергетических волноводов могут быть отражающими поверхностями, а расположение указанных элементов может быть шестиугольным, квадратным, неправильным, полуправильным, изогнутым, неплоским, сферическим, цилиндрическим, наклонным постоянным, наклонным непостоянным, пространственно изменяющимся и/или многослойным.

[0112] Для любого компонента в пределах непрерывной энергетической поверхности волновод или компоненты устройства для передачи могут включать, без ограничений, оптическое волокно, кремний, стекло, полимер, устройства для передачи света, дифракционные, голографические, рефракционные или отражающие элементы, оптические пластины, сумматоры энергии, светоделители, призмы, поляризационные элементы, пространственные модуляторы света, активные пиксели, жидкокристаллические ячейки, прозрачные дисплеи или любые подобные материалы, обеспечивающие андерсоновскую локализацию или полное внутреннее отражение.

Реализация Holodeck:

Объединение в двусторонних системах непрерывной энергетической поверхности для стимуляции органов восприятия человека в голографических средах

[0113] Можно создавать крупномасштабные среды систем непрерывной энергетической поверхности путем их размещения рядом друг с другом, сплавления, склеивания, присоединения и/или сшивания множества непрерывных энергетических поверхностей друг с

другом с образованием систем произвольных размеров, форм, с произвольными профилями или конструктивными параметрами, включая целые помещения. Каждая система энергетической поверхности может содержать узел, имеющий основную конструкцию, энергетическую поверхность, устройства для передачи, волновод, устройства и электронное оборудование, которые в совокупности выполнены с возможностью двустороннего распространения, излучения, отражения или восприятия энергии голографии.

5 [0114] В одном варианте осуществления среду из размещенных рядом друг с другом систем с непрерывной энергией объединяют с образованием больших непрерывных плоских или изогнутых стен, включая установки, содержащие почти все или все поверхности в данной среде, и конфигурируют в виде какой-либо комбинации непрерывных, прерывистых плоских, 10 многогранных, изогнутых, цилиндрических, сферических, геометрических форм или нерегулярных геометрических форм.

[0115] В одном варианте осуществления объединенные части плоских поверхностей образуют системы по размеру стены для театральных или осуществляемых по месту проведения мероприятия голографических представлений. В одном варианте осуществления объединенные части плоских поверхностей охватывают помещение с четырьмя–шестью 15 стенами, включая потолок и пол, для обеспечения голографических инсталляций в замкнутом пространстве. В одном варианте осуществления объединенные части криволинейных поверхностей создают цилиндрическую непрерывную среду для обеспечения голографических инсталляций с эффектом присутствия. В одном варианте осуществления объединенные части непрерывных сферических поверхностей образуют голографический купол для обеспечения полного эффекта присутствия на основе технологии Holodeck.

[0116] В одном варианте осуществления объединение частей непрерывных изогнутых энергетических волноводов обеспечивают механические края, которые точно следуют рисунку 25 вдоль границы элементов, ограничивающих распространение энергии, в конструкции энергетического волновода, в которой применяют склеивание, совмещение или сплавление смежных размещенных рядом друг с другом механических краев смежных поверхностей волновода, в результате чего получают модульную и непрерывную систему энергетических волноводов.

30 [0117] В другом варианте осуществления объединенной среды с размещенными рядом друг с другом элементами энергия распространяется в обе стороны одновременно для множества доменов энергии. В еще одном варианте осуществления энергетическая поверхность обеспечивает возможность одновременного отображения и захвата с помощью одной и той же

энергетической поверхности с применением волноводов, выполненных таким образом, что данные светового поля могут быть спроецированы источником освещения через волновод и одновременно приняты посредством той же энергетической поверхности. В еще одном варианте осуществления могут быть использованы дополнительные технологии определения 5 глубины и активного сканирования для обеспечения взаимосвязи между распространением энергии и зрителем в правильных физических координатах. В еще одном варианте осуществления энергетическая поверхность и волновод могут выполнять излучение, отражение или обеспечивать схождение частот таким образом, чтобы вызвать тактильные ощущения или объемную тактильную обратную связь. В некоторых вариантах осуществления 10 возможно применение любой комбинации двустороннего распространения энергии и объединенных поверхностей.

[0118] В одном варианте осуществления система содержит энергетический волновод, способный осуществлять двустороннее излучение и восприятие энергии через энергетическую 15 поверхность с помощью одного или более энергетических устройств, независимо сопряженных с сумматорами энергии с двумя или более путями для попарного соединения по меньшей мере двух энергетических устройств с одним и тем же участком непрерывной энергетической поверхности, или одно или более энергетических устройств прикрепляют за энергетической поверхностью рядом с дополнительным компонентом, прикрепленным к 20 основной конструкции, или к месту перед полем зрения и за полем зрения волновода для внеосевого прямого или отраженного проецирования или восприятия, а результирующая энергетическая поверхность обеспечивает двустороннюю передачу энергии, позволяющую волноводу осуществлять схождение энергии, первому устройству излучать энергию и второму устройству воспринимать энергию, причем информацию обрабатывают для выполнения задач, связанных с машинным распознаванием образов, включающим, без ограничений, 25 пленоптическое четырехмерное слежение за глазами и сетчаткой глаза или обнаружение интерференции в структуре распространяемой энергии, оценку глубины, приближение, отслеживание движения, создание изображения, цвета или звука, или другой анализ частоты энергии. В еще одном варианте осуществления отслеживаемые положения активно вычисляют и изменяют положения энергии на основании интерференции между двусторонними 30 захваченными данными и информацией проецирования.

[0119] В некоторых вариантах осуществления множество комбинаций из трех энергетических устройств, содержащих ультразвуковой датчик, дисплей для визуального отображения энергии и ультразвуковое излучающее устройство, конфигурируют вместе для каждой из трех

5 первых поверхностей передачи, распространяющих энергию, объединенных в единую вторую поверхность передачи энергии с каждой из трех первых поверхностей, имеющей технически предусмотренные свойства, специфичные для домена энергии каждого устройства, а два специализированных элемента волновода сконфигурированы для ультразвуковой и электромагнитной энергии, соответственно, для обеспечения возможности независимого направления и схождения энергии для каждого устройства и по существу не подвержены воздействию других элементов волнопроводов, которые сконфигурированы для отдельного домена энергии.

10 **[0120]** В некоторых вариантах осуществления раскрыта процедура калибровки, позволяющая эффективно осуществлять производство, устраняя системные артефакты, и выполнять геометрическое отображение результирующей энергетической поверхности с использованием технологий кодирования/декодирования, а также специализированных интегрированных систем для преобразования данных в откалиброванную информацию, подходящую для распространения энергии на основании откалиброванных файлов конфигурации.

15 **[0121]** В некоторых вариантах осуществления дополнительные последовательно соединенные энергетические волноводы и одно или более энергетических устройств могут быть объединены в систему для создания непрозрачных голографических пикселей.

20 **[0122]** В некоторых вариантах осуществления могут быть интегрированы дополнительные элементы волновода, содержащие элементы, ограничивающие распространение энергии, светоделители, призмы, активные параллаксные барьеры или технологии поляризации для обеспечения пространственного и/или углового разрешения, превышающего диаметр волновода, или для обеспечения сверхвысокого разрешения для других целей.

25 **[0123]** В некоторых вариантах осуществления раскрытая энергетическая система также может быть сконфигурирована как носимое двухстороннее устройство, такое как устройство виртуальной реальности (VR) или устройство дополненной реальности (AR). В других вариантах осуществления энергетическая система может содержать регулировочный оптический элемент (регулируемые оптические элементы), с помощью которого (которых) отображаемую или принимаемую энергию фокусируют вблизи определенной плоскости в пространстве для зрителя. В некоторых вариантах осуществления массив волнопроводов может
30 быть включен в укрепляемый на голове голографический дисплей. В других вариантах осуществления система может включать множество оптических путей, позволяющих зрителю видеть как энергетическую систему, так и реальную окружающую обстановку (например,

применяют прозрачный голографический дисплей). В этих случаях система может быть выполнена в виде ближнего поля в дополнение к другим способам.

[0124] В некоторых вариантах осуществления передача данных включает процессы кодирования с выбираемыми или переменными коэффициентами сжатия, для которых входные данные представляют собой произвольный набор данных из информации и метаданных; анализа указанного набора данных и приема или назначения свойств материала, векторов, идентификаторов поверхности, новых данных пикселей, формирующих более разреженный набор данных, причем принятые данные могут содержать: 2D, стереоскопические, многовидовые, метаданные, световое поле, голографические, геометрические данные, векторы или векторизованные метаданные, а кодер/декодер может обеспечивать возможность преобразования данных в режиме реального времени или в офлайн-режиме, включая обработку изображения: 2D; 2D данные плюс глубина, метаданные или другая векторизованная информация; стереоскопические, стереоскопические плюс глубина, метаданные или другая векторизованная информация; многовидовые данные; многовидовые данные плюс глубина, метаданные или другая векторизованная информация; голографические данные; или содержимое светового поля; с применением алгоритмов оценки глубины, с метаданными глубины или без них; а способ обратной трассировки лучей соответствующим образом отображает результирующие преобразованные данные, полученные путем обратной трассировки лучей, из различных 2D, стереоскопических, многовидовых, объемных данных, светового поля или голографических данных в физические координаты с применением охарактеризовывающей планооптической четырехмерной функции. В этих вариантах осуществления общая требуемая передача данных может представлять собой на много порядков меньшую передаваемую информацию, чем необработанный набор данных светового поля.

25

Конфигурации для двухсторонних непрерывных энергетических поверхностей для распространения двумерного светового поля и энергии голографии

[0125] На ФИГ. 7А представлен вид в перспективе энергетической системы, содержащей основную конструкцию 72 и четыре устройства 81 для передачи энергии, в соответствии с одним вариантом осуществления настоящего раскрытия. Основная конструкция 72 выполнена с возможностью поддержания каждого из приведенных в качестве примера элементов 81 устройства для передачи энергии, причем каждый элемент 81 устройства для передачи энергии может быть присоединен к другому элементу с образованием непрерывной энергетической

30

поверхности 74 и непрерывная энергетическая поверхность 74 прикреплена к основной конструкции 72.

5 [0126] В одном варианте осуществления энергетическая система содержит основную конструкцию 72, один или более компонентов, совместно образующих непрерывную энергетическую поверхность 74, одно или более энергетических устройств 77 и один или более энергетических волноводов 75. Энергетическая поверхность 74, энергетические устройства 77 и устройства 81 для передачи энергии могут быть установлены на основную конструкцию 72 и энергетическая система может быть выполнена с возможностью осуществления по меньшей мере одного из излучения или приема энергии через энергетическую поверхность 74.

10 [0127] В одном варианте осуществления основная конструкция 72 может представлять собой оптическую сужающуюся основную конструкцию, расположенную в вертикальной ориентации. Непрерывная энергетическая поверхность 74 может содержать энергетический волновод 75 и раму 76 энергетического волновода, расположенную перед основной конструкцией 72. В одном варианте осуществления энергетический волновод 75 может
15 представлять собой массив голографических линз (HLA). В одном варианте осуществления рама 76 энергетического волновода может обрамлять одну или более сторон HLA 75. Энергетические устройства 77 могут содержать один или более излучающих дисплеев 79, одну или более пластин устройства для передачи света и один или более электронных компонентов устройства, расположенных за основной конструкцией 72. Элементы 81 для передачи энергии
20 могут содержать одно или более сужающихся устройств для передачи света, расположенных между основной конструкцией 72 и энергетической поверхностью 74. Элемент 80 устройства для передачи энергии может иметь первую поверхность за элементом 81 для передачи энергии и две или более вторых поверхностей перед двумя или более энергетическими устройствами 79. В одном варианте осуществления две или более поверхностей элемента 80 для передачи
25 прикреплены к множеству устройств 79, причем указанные устройства содержат устройство для излучения энергии и устройство для восприятия энергии. В другом варианте осуществления множество устройств 79 могут содержать дисплей и датчик изображения. В другом варианте осуществления множество устройств 79 могут содержать массив ультразвуковых излучающих устройств и устройство отображения.

30 [0128] Для изготовления непрерывной энергетической поверхности 74 может потребоваться механическое совмещение и сплавление или соединение элементов для передачи энергии в мозаичную систему со всеми элементами таким образом, чтобы суммарное отклонение от определенного производителем значения при использовании было меньше заданного

допустимого отклонения. Это допустимое отклонение зависит от линейки изделий и условий окружающей среды, для которых предназначен дисплей, включая температуру (изменения СТЕ), ударопрочность, другие факторы окружающей среды и т. п. В одном таком варианте осуществления допустимые отклонения между любым отображаемым пикселем и результирующей энергетической поверхностью могут представлять собой менее, чем 0,5-пиксельное максимальное отклонение. В другом варианте осуществления это допустимое отклонение может быть меньшим 1 мкм.

5
10
15
20

[0129] Элементы, которые имеют постоянный СТЕ и/или реакцию на изменения условий эксплуатации, содержат материал, используемый для поддержания непрерывной энергетической поверхности, материал устройства для передачи энергии (включая эпоксидные смолы, полимер (полимеры), сердцевину, оболочку и т. п., которые используют для создания результирующих устройств для передачи энергии), непрерывной энергетической поверхности, энергетических волноводов и любой другой механической конструкции, используемой для изготовления конечного узла. Таким образом, рекомендуется использовать материал с СТЕ, который хорошо согласуется с материалами устройства для передачи. В одном варианте осуществления для механической конструкции со стеклянными устройствами для передачи света может быть использован ковар. В другом варианте осуществления для механической конструкции с полимерными устройствами для передачи света может быть использован акриловый полимер, который проявляет свойства поперечной андерсоновской локализации.

25
30

[0130] Конструктивно может быть предпочтительным применять элементы для передачи энергии с основной конструкцией с достаточным согласованием СТЕ и жесткости конструкции для обеспечения совмещения непрерывной энергетической поверхности для указанного применения. Конструкция может включать сетку с отверстиями диаметром, который по меньшей мере равен диаметру элементов для передачи энергии в положении вставки, которое может быть скошенным, изогнутым или может иметь любую другую форму для обеспечения надлежащего удержания элемента для передачи. В основную конструкцию могут быть установлены дополнительные монтажные кронштейны таким образом, что может быть применена дополнительная арматура для обеспечения надлежащего закрепления каждого элемента. Монтажные кронштейны могут быть привинчены к основной конструкции и могут быть приклеены к элементам для передачи или посажены под давлением или т. п. на элементы для передачи. Монтажные кронштейны могут удерживать один или более элементов для передачи и могут вмещать один или более элементов для передачи. Кроме того, элементы для передачи могут быть приклеены к основной конструкции или посажены под давлением или

т. п. на основную конструкцию. Каждый элемент для передачи может быть приплавлен, приклеен, приварен, посажен под давлением, совмещен или иным образом присоединен к другим элементами с образованием результирующей непрерывной энергетической поверхности. Устройство может быть установлено на заднюю сторону элемента для передачи
5 и пассивно или активно совмещено, причем обеспечивают информационную обратную связь через источник отображения, микроскоп, другое оптическое устройство, человеческое зрение, акустическое устройство, устройство для восприятия звукового давления, другой датчик энергии и т. п. для соответствующего совмещения координат энергии в пределах
10 определенного допустимого отклонения. В устройстве могут быть применены соответствующие требуемому показателю преломления масла, эпоксидная смола, связующие вещества, механическое давление или т. п.

[0131] На ФИГ. 7А показан один такой вариант осуществления, в котором основная конструкция 72 удерживает каждый из четырех приведенных в качестве примера четырех элементов 81 для передачи энергии, причем все элементы для передачи соединены друг с
15 другом, а монтажные кронштейны на каждом элементе 81 для передачи привинчены к основной конструкции 72 и присоединены к соответствующему элементу для передачи. Основная конструкция 72 также может поддерживать четыре элемента 81 для передачи энергии, охватывая их вокруг всего или части периметра после их соединения друг с другом.

[0132] Механические аспекты узла могут включать следующее: (i) один или более компонентов для создания энергетической поверхности и одно или более энергетических устройств связаны с элементами для передачи, включающими пластины и сужающиеся
20 устройства для передачи света; (ii) один или более элементов для образования волновода соединены в один волноводный компонент; (iii) одно или более энергетических устройств пассивно или активно совмещают и калибруют относительно энергетической поверхности и/или волновода с точностью вплоть до коррекции пиксель за пикселем, используя внешнюю калибровочную станцию или оборудование для совмещения; (vi) волновод устанавливают
25 ортогонально основной конструкции; или (vii) волновод выполняют таким образом, чтобы швы между соседними элементами были разделены на наименьший различимый зазор (или зазор, меньший чем наименьший различимый зазор), определяемый остротой зрения глаза
30 человека, имеющего лучшее зрение, чем 20/40, на расстоянии, равном высоте или ширине энергетической поверхности перпендикулярно, в сторону от энергетической поверхности.

[0133] Одно или более энергетических устройств могут содержать: (i) источники освещения, излучающие информацию в виде изображения, причем информация в виде изображения

включает излучательные, проекционные или отражательные технологии отображения с использованием видимого, ультрафиолетового, когерентного, лазерного, инфракрасного, поляризованного или любого другого энергетического источника освещения; (ii) звуковые, ультразвуковые или другие акустические излучающие устройства, обеспечивающие звуковые или объемные тактильные ощущения акустического поля с эффектом присутствия, встроенные непосредственно в систему; (iii) датчики для захвата или регистрации любой энергии в энергетическом спектре, включая структурированный, когерентный, коллимированный, видимый свет, инфракрасные, ультрафиолетовые, микроволны, радиоволны или энергетическое излучение других видов; или (iv) акустические приемные устройства, выполненные с возможностью обеспечения сенсорной обратной связи или звукового управления во всей интерактивной системе светового поля.

[0134] В одном варианте осуществления оптомеханическое устройство отображения может быть способно излучать и направлять свет для формирования двумерного (2D), стереоскопического, многовидового, пленоптического, четырехмерного (4D), объемного, в виде светового поля, голографического или любого другого визуального представления света.

[0135] На ФИГ. 7А представлен пример оптомеханической системы для создания светового поля, которая выполнена с излучающими устройствами отображения, устройствами для передачи света и волноводом, который реализован в виде массива рефракционных элементов, таких как HLA, в которых видимое изображение с одного или более дисплеев может быть оптически передано перед передачей на энергетическую поверхность, причем массив рефракционных элементов обеспечивает отображение между каждым местоположением на энергетической поверхности и направлением проецирования света из этого местоположения таким образом, чтобы можно было спроецировать объемное четырехмерное изображение светового поля.

[0136] В одном варианте осуществления волновод может быть выполнен с возможностью схождения лучей света для обеспечения как вергентности, так и согласования с точки обзора наблюдателя.

[0137] В одном варианте осуществления волноводы и устройства для передачи энергии могут быть изготовлены с различными геометрическими поверхностями или отполированы. В одном варианте осуществления устройства для передачи энергии содержат элементы, которые обеспечивают поперечную андерсоновскую локализацию. В одном варианте осуществления устройства для передачи энергии являются двусторонними и могут излучать и/или проецировать энергию.

[0138] В одном варианте осуществления энергетическая система, выполненная с возможностью направления энергии в соответствии с четырехмерной (4D) пленоптической функцией, содержит множество энергетических устройств. В некоторых вариантах осуществления множество энергетических устройств включает источники освещения, излучающие информацию в виде изображения, причем информация в виде изображения включает излучательные, проекционные или отражательные технологии отображения с использованием видимого, ультрафиолетового, когерентного, лазерного, инфракрасного, поляризованного или любого другого электромагнитного источника освещения. В других вариантах осуществления множество энергетических устройств включает механические излучающие энергию устройства, выполненные с возможностью обеспечения звуковых или объемных тактильных ощущений акустического поля с эффектом присутствия.

[0139] В некоторых вариантах осуществления энергетическая система, сконфигурированная как описано выше, также может включать основную конструкцию (например, 72) таким образом, что множество устройств для передачи энергии, система для передачи энергии и система энергетических волноводов могут быть соединены с основной конструкцией. В других вариантах осуществления множество энергетических устройств, система для передачи энергии и система энергетических волноводов могут быть соединены с основной конструкцией с помощью одного или более монтажных кронштейнов.

[0140] В некоторых вариантах осуществления множество энергетических устройств включает энергетические устройства для захвата или восприятия энергии, включая механическую, химическую, переносимую, тепловую, электрическую, потенциальную, кинетическую, магнитную, гравитационную, излучаемую энергию, структурированную, неструктурированную или другие формы энергии. В других вариантах осуществления множество энергетических устройств включает энергетические устройства для распространения или излучения энергии, включая механическую, химическую, переносимую, тепловую, электрическую, потенциальную, кинетическую, магнитную, гравитационную, излучаемую энергию, структурированную, неструктурированную или другие формы энергии. В других вариантах осуществления множество энергетических устройств включает акустические приемные устройства, выполненные с возможностью обеспечения сенсорной обратной связи или звукового управления.

[0141] В одном варианте осуществления энергетическая система также включает систему для передачи энергии (например, 6110, как лучше всего показано на ФИГ. 7B), содержащую один или более элементов для передачи энергии, причем каждый из одного или более элементов для

передачи энергии имеет первую поверхность и вторую поверхность, причем вторая поверхность одного или более элементов для передачи энергии расположена таким образом, что она образует единую непрерывную энергетическую поверхность системы для передачи энергии и причем первое множество путей распространения энергии проходит от
5 местоположений энергии в множестве энергетических устройств через единую непрерывную энергетическую поверхность системы для передачи энергии. Это будет рассмотрено более подробно ниже.

[0142] На ФИГ. 7В представлен ортогональный вид системы 6110 для передачи энергии в соответствии с одним вариантом осуществления настоящего изобретения. В одном варианте
10 осуществления система 6110 для передачи энергии может содержать два или более элемента 6112 для передачи, причем каждый элемент 6112 для передачи образован из одной или более конструкций, каждый элемент 6112 для передачи имеет первую поверхность 6114, вторую поверхность 6116, поперечную ориентацию (как правило, параллельную поверхностям 6114, 6116) и продольную ориентацию (обычно перпендикулярную поверхностям 6114, 6116). В
15 одном варианте осуществления площадь первой поверхности 6114 может отличаться от площади второй поверхности 6116. Например, площадь первой поверхности 6114 может быть больше или меньше площади второй поверхности 6116. В другом варианте осуществления площадь первой поверхности 114 может быть такой же, как площадь второй поверхности 6116. Энергетические волны могут проходить от первой поверхности 6114 ко второй поверхности
20 6116 или наоборот.

[0143] В одном варианте осуществления элемент 6112 для передачи системы 6110 для передачи энергии содержит наклонный профилированный участок 6118 между первой поверхностью 6114 и второй поверхностью 6116. В ходе эксплуатации энергетические волны, распространяющиеся между первой поверхностью 6114 и второй поверхностью 6116, в
25 продольной ориентации могут иметь более высокую эффективность передачи, чем в поперечной ориентации, а прохождение энергетических волн через элемент 6112 для передачи может приводить к пространственному увеличению или пространственному уменьшению. Другими словами, энергетические волны, проходящие через элемент 6112 для передачи устройства 6110 с элементом для передачи, могут быть увеличены в большей или меньшей
30 степени. В некоторых вариантах осуществления одна или более конструкций для образования элемента 6110 для передачи энергии могут содержать стекло, углерод, оптическое волокно, оптическую пленку, пластмассу, полимер или их смеси.

5 [0144] В одном варианте осуществления энергетические волны, проходящие через первую поверхность 6114, имеют первое разрешение, а энергетические волны, проходящие через вторую поверхность 6116, имеют второе разрешение, причем второе разрешение составляет по меньшей мере приблизительно 50 % первого разрешения. В другом варианте осуществления хотя энергетические волны имеют однородный профиль, при их присутствии на первой поверхности они могут проходить через вторую поверхность, излучающую энергию в каждом направлении с некоторой плотностью энергии в прямом направлении, которая по существу заполняет конус с углом раскрытия +/- 10 градусов, относительно перпендикуляра ко второй поверхности, независимо от местоположения на второй поверхности для передачи.

10 [0145] В некоторых вариантах осуществления первая поверхность 6114 может быть выполнена с возможностью приема энергии от источника энергетической волны, причем источник энергетической волны содержит механическую основу, имеющую ширину, отличную от ширины по меньшей мере одной из первой поверхности 6114 и второй поверхности 6116.

15 [0146] В каждом устройстве 6112 для передачи передача энергии происходит между первой и второй поверхностями, которые определяют продольную ориентацию, причем первая и вторая поверхности каждого из устройств для передачи проходят, как правило, вдоль поперечной ориентации, определяемой первым и вторым направлениями, причем продольная ориентация по существу является перпендикулярной по отношению к поперечной ориентации. В одном варианте осуществления энергетические волны, распространяющиеся через множество устройств для передачи, обладают более высокой эффективностью передачи в продольной ориентации, чем в поперечной ориентации из-за вариабельности рандомизированного показателя преломления в поперечной ориентации, связанной с изменением минимального показателя преломления в продольной ориентации. В некоторых вариантах осуществления, в которых каждое устройство для передачи изготовлено из многожильного волокна, энергетические волны, распространяющиеся внутри каждого элемента для передачи, могут перемещаться в продольной ориентации, определяемой совмещением волокон в этой ориентации.

20 [0147] В одном варианте осуществления расстояние между краями любых двух смежных вторых сторон конечных элементов для передачи энергии могут быть меньше наименьшего различимого зазора, определяемого остротой зрения глаза человека, имеющего лучшее зрение, чем 20/40, на расстоянии от непрерывной энергетической поверхности, которое больше, чем меньшее из высоты единой непрерывной энергетической поверхности или ширины единой непрерывной энергетической поверхности.

25

30

[0148] В одном варианте осуществления множество элементов для передачи энергии в пакетной конфигурации может включать множество пластин. В некоторых вариантах осуществления множество пластин могут иметь разную длину или представляют собой свободные когерентные устройства для передачи света. В других вариантах осуществления элементы из множества элементов могут иметь наклонные профилированные участки, аналогичные участкам, показанным на ФИГ. 7В, причем указанные наклонные профилированные участки могут быть угловыми, линейными, изогнутыми, сужающимися, многогранными или выровненными не перпендикулярно по отношению к вертикальной оси элемента для передачи. Еще в одном варианте осуществления энергетические волны, распространяющиеся через множество элементов для передачи, обладают более высокой эффективностью передачи в продольной ориентации, чем в поперечной ориентации из-за вариабельности рандомизированного показателя преломления в поперечной ориентации, связанной с изменением минимального показателя преломления в продольной ориентации. В вариантах осуществления, в которых каждое устройство для передачи энергии изготовлено из многожильного волокна, энергетические волны, распространяющиеся внутри каждого элемента для передачи, могут перемещаться в продольной ориентации, определяемой совмещением волокон в этой ориентации.

[0149] В некоторых вариантах осуществления один или более элементов для передачи (например, 6112) содержат сплавленные или размещенные рядом друг с другом в виде мозаики части, причем любые швы между смежными сплавленными или размещенными рядом друг с другом в виде мозаики частями разделены на наименьший различимый зазор (или на расстояние, меньшее указанного зазора), определяемый остротой зрения глаза человека, имеющего лучшее зрение, чем 20/40, на расстоянии, равном ширине или высоте единой непрерывной энергетической поверхности или превышающем ширину или высоту единой непрерывной энергетической поверхности.

[0150] В других вариантах осуществления один или более элементов для передачи (например, 6112) содержат: оптическое волокно, кремний, стекло, полимер, устройства для передачи света, дифракционные элементы, голографические элементы для передачи, рефракционные элементы, отражающие элементы, оптические пластины, оптические сумматоры, светоделители, призмы, поляризационные компоненты, пространственные модуляторы света, активные пиксели, жидкокристаллические ячейки, прозрачные дисплеи или любые подобные материалы, обеспечивающие свойства андерсоновской локализации или полного внутреннего отражения для формирования единой непрерывной энергетической поверхности.

5 [0151] В других вариантах осуществления один или более элементов для передачи (например, 6112) выполнены с возможностью обеспечения формы единой непрерывной энергетической поверхности, включая плоскую, сферическую, цилиндрическую, коническую, многогранную, с размещением элементов рядом друг с другом, регулярную, нерегулярную или любую другую геометрическую форму, для конкретного применения.

10 [0152] В другом варианте осуществления система также содержит систему энергетических волноводов (например, 7100, как лучше всего показано на ФИГ. 7С–7L), содержащую массив энергетических волноводов, причем второе множество путей распространения энергии проходит от единой непрерывной энергетической поверхности через массив энергетических волноводов в направлениях, определяемых пленоптической четырехмерной функцией.

15 [0153] На ФИГ. 7С представлен перспективный вид сверху вниз варианта осуществления системы 7100 энергетических волноводов, выполненного с возможностью создания множества путей 7108 распространения энергии. Система 7100 энергетических волноводов содержит массив энергетических волноводов 7112, выполненных с возможностью направления через них энергии по множеству путей 7108 распространения энергии. В одном варианте осуществления множество путей 7108 распространения энергии проходят через множество местоположений 7118 энергии от первой стороны 7116 массива ко второй стороне 7114 массива.

20 [0154] Как показано на ФИГ. 7С и 7L, в одном варианте осуществления первое подмножество 7290 множества путей 7108 распространения энергии проходят через первое местоположение 7122 энергии. Первый энергетический волновод 7104 выполнен с возможностью направления энергии по первому пути 7120 распространения энергии из первого подмножества 7290 множества путей 7108 распространения энергии. Первый путь 7120 распространения энергии может определяться первым ведущим лучом 7138, сформированным между первым местоположением 7122 энергии и первым энергетическим волноводом 7104. Первый путь 7120 распространения энергии может содержать лучи 7138А и 7138В, сформированные между первым местоположением 7122 энергии и первым энергетическим волноводом 7104, которые первый энергетический волновод 7104 направляет по путям, соответственно, 7120А и 7120В распространения энергии. Первый путь 7120 распространения энергии может проходить от
25
30 первого энергетического волновода 7104 ко второй стороне массива 7114. В одном варианте осуществления энергию направляют по первому пути 7120 распространения энергии, который включает один или более путей распространения энергии между путями 7120А и 7120В распространения энергии или включает пути 7120А и 7120В распространения энергии,

которые направлены через первый энергетический волновод 7104 в направлении, которое по существу параллельно углу распространения через вторую сторону 7114 первого ведущего луча 7138.

5 [0155] Варианты осуществления могут быть выполнены таким образом, чтобы энергия, направленная по первому пути 7120 распространения энергии, могла выходить из первого энергетического волновода 7104 в направлении, которое по существу параллельно путям 7120А и 7120В распространения энергии и первому ведущему лучу 7138. Можно предположить, что путь распространения энергии, проходящий через элемент 7112 энергетического волновода на вторую сторону 7114, включает множество путей
10 распространения энергии по существу с аналогичным направлением распространения.

[0156] На ФИГ. 7D представлен вид спереди варианта осуществления системы 7100 энергетических волноводов. Первый путь 7120 распространения энергии может проходить ко второй стороне массива 7114 в уникальном направлении 7208, проходящем от первого энергетического волновода 7104, которое определяется по меньшей мере первым
15 местоположением 7122 энергии. Пространственная координата 7204 может определять первый энергетический волновод 7104, а уникальное направление 7208, которое определяется по меньшей мере первым местоположением 7122 энергии, может определяться угловой координатой 7206, определяющей направления первого пути 7120 распространения энергии. Пространственная координата 7204 и угловая координата 7206 могут образовывать набор 7210
20 четырехмерных пленоптических координат, который определяет уникальное направление 7208 первого пути 7120 распространения энергии.

[0157] В одном варианте осуществления энергия, направленная по первому пути 7120 распространения энергии через первый энергетический волновод 7104, по существу заполняет первую апертуру 7134 первого энергетического волновода 7104 и распространяется по одному
25 или более путей распространения энергии, которые проходят между путями 7120А и 7120В распространения энергии и параллельны направлению первого пути 7120 распространения энергии. В одном варианте осуществления один или более путей распространения энергии, которые по существу заполняют первую апертуру 7134, могут составлять более 50 % диаметра первой апертуры 7134.

30 [0158] В предпочтительном варианте осуществления энергия, направленная по первому пути 7120 распространения энергии через первый энергетический волновод 7104, которая по существу заполняет первую апертуру 7134, может охватывать от 50 % до 80 % диаметра первой апертуры 7134.

[0159] Возвращаясь к ФИГ. 7С и 7Е–7L, отметим, что в одном варианте осуществления система 7100 энергетических волноводов также может содержать компонент 7124 для ограничения распространения энергии, который расположен таким образом, что он ограничивает распространение энергии между первой стороной 7116 и второй стороной 7114, а также ограничивает распространение энергии между смежными волноводами 7112. В одном варианте осуществления компонент для ограничения распространения энергии выполнен с возможностью ограничения распространения энергии вдоль участка первого подмножества множества путей 7108 распространения энергии, которые не проходят через первую апертуру 7134. В одном варианте осуществления компонент 7124 для ограничения распространения энергии может быть расположен на первой стороне 7116 между массивом энергетических волноводов 7112 и множеством местоположений 7118 энергии. В одном варианте осуществления компонент 7124 для ограничения распространения энергии может быть расположен на второй стороне 7114 между множеством местоположений 7118 энергии и путями 7108 распространения энергии. В одном варианте осуществления компонент 7124 для ограничения распространения энергии может быть расположен на первой стороне 7116 или второй стороне 7114 перпендикулярно массиву энергетических волноводов 7112 и множеству местоположений 7118 энергии.

[0160] В одном варианте осуществления энергия, направленная по первому пути 7120 распространения энергии, может сходиться с энергией, направленной по второму пути 7126 распространения энергии через второй энергетический волновод 7128. Первый и второй пути распространения энергии могут сходиться в местоположении 7130 на второй стороне 7114 массива 7112. В одном варианте осуществления третий и четвертый пути 7140, 7141 распространения энергии также могут сходиться в местоположении 7132 на первой стороне 7116 массива 7112. В одном варианте осуществления пятый и шестой пути 7142, 7143 распространения энергии также могут сходиться в местоположении 7136 между первой и второй сторонами 7116, 7114 массива 7112.

[0161] На ФИГ. 7Е–7L представлены различные варианты осуществления компонента 7124 для ограничения распространения энергии. Во избежание неверного толкования отметим, что эти варианты осуществления приведены в иллюстративных целях и никоим образом не ограничивают объем комбинаций или реализаций, включенных в объем настоящего раскрытия.

[0162] На ФИГ. 7Е представлен вариант осуществления для множества местоположений 7118 энергии, в котором компонент 7251 для ограничения распространения энергии размещен вблизи поверхности местоположений 7118 энергии и обладает определенными

рефракционными, дифракционными, отражающими свойствами или другими свойствами, связанными с изменением энергии. Компонент 7251 для ограничения распространения энергии может быть выполнен с возможностью ограничения первого подмножества путей 7290 распространения энергии до меньшего диапазона путей 7253 распространения путем
5 ограничения распространения энергии по путям 7252 распространения энергии. В одном варианте осуществления компонент для ограничения распространения энергии представляет собой устройство для передачи энергии с числовой апертурой менее 1.

[0163] На ФИГ. 7F представлен вариант осуществления для множества местоположений 7118 энергии, в котором конструкция 7254 для ограничения распространения энергии размещена
10 перпендикулярно между областями местоположений 7118 энергии, причем конструкция 7254 для ограничения распространения энергии обладает поглощающей способностью и конструкция 7254 для ограничения распространения энергии имеет определенную высоту вдоль пути 7256 распространения энергии, что позволяет заблокировать некоторые пути 7255 распространения энергии. В одном варианте осуществления конструкция 7254 для
15 ограничения распространения энергии имеет шестиугольную форму. В одном варианте осуществления конструкция 7254 для ограничения распространения энергии имеет круглую форму. В одном варианте осуществления конструкция 7254 для ограничения распространения энергии является неравномерной по форме или размеру вдоль любой ориентации пути распространения. В одном варианте осуществления конструкция 7254 для ограничения
20 распространения энергии встроена в другую конструкцию с дополнительными свойствами.

[0164] На ФИГ. 7G представлено множество местоположений 7118 энергии, причем первая конструкция 7257 для ограничения распространения энергии выполнена с возможностью по
существу ориентирования энергии 7259, распространяющейся через нее, в первом положении. Вторая конструкция 7258 для ограничения распространения энергии выполнена с
25 возможностью обеспечения распространения через нее энергии 7259, которая по существу ориентирована в первом положении, и ограничения распространения энергии 7260, ориентированной по существу отлично от первого положения. В одном варианте осуществления компонент 7257, 7258 для ограничения распространения энергии представляет собой
сдвоенный элемент для поляризации энергии. В одном варианте осуществления
30 компонент 7257, 7258 для ограничения распространения энергии представляет собой сдвоенный элемент для обеспечения полосы пропускания энергетической волны. В одном варианте осуществления компонент 7257, 7258 для ограничения распространения энергии представляет собой сдвоенный дифракционный волновод.

[0165] На ФИГ. 7Н представлен вариант осуществления для множества местоположений 7118 энергии, в котором компонент 7261 для ограничения распространения энергии выполнен с возможностью изменения путей 7263 распространения энергии в определенной степени в зависимости от того, через какие из множества местоположений 7118 энергии проходят пути 5 7263 распространения энергии. Элемент 7261 для ограничения распространения энергии может однородно или неоднородно изменять пути 7263 распространения энергии вдоль путей 7263 распространения энергии, что позволяет заблокировать некоторые пути 7262 распространения энергии. Конструкция 7254 для ограничения распространения энергии размещена перпендикулярно между областями местоположений 7118 энергии, конструкция 10 7254 для ограничения распространения энергии обладает поглощающей способностью и конструкция 7254 для ограничения распространения энергии имеет определенную высоту вдоль пути 7263 распространения энергии, что позволяет заблокировать некоторые пути 7262 распространения энергии. В одном варианте осуществления ограничивающий компонент 7261 представляет собой полевую линзу. В одном варианте осуществления ограничивающий 15 компонент 7261 представляет собой дифракционный волновод. В одном варианте осуществления ограничивающий компонент 7261 представляет собой изогнутую поверхность волновода.

[0166] На ФИГ. 7I представлен вариант осуществления для множества местоположений 7118 энергии, в котором компонент 7264 для ограничения распространения энергии обладает 20 поглощающей способностью для ограничения распространения энергии 7266, в то же время позволяя энергии проходить по другим путям 7267 ее распространения.

[0167] На ФИГ. 7J представлен вариант осуществления множества местоположений 7118 энергии и множества энергетических волноводов 7112, причем первая конструкция 7268 для 25 ограничения распространения энергии выполнена с возможностью по существу ориентирования энергии 7270, распространяющейся через нее, в первом положении. Вторая конструкция 7271 для ограничения распространения энергии выполнена с возможностью обеспечения распространения через нее энергии 7270, которая по существу ориентирована в первом положении, и ограничения распространения энергии 7269, ориентированной по 30 существу отлично от первого положения. Для дополнительного управления распространением энергии через систему, примером которого является распространение энергии 7272 с рассеиванием, для конструкций 7268, 7271 для ограничения распространения энергии может потребоваться комбинированный компонент для ограничения распространения энергии для обеспечения распространения энергии строго по путям распространения.

5 [0168] На ФИГ. 7К представлен вариант осуществления для множества местоположений 7118 энергии, в котором компонент 7276 для ограничения распространения энергии обладает поглощающей способностью для ограничения распространения энергии вдоль пути 7278 распространения энергии, в то же время позволяя другой энергии вдоль пути 7277 распространения энергии проходить через пару энергетических волноводов 7112 для обеспечения эффективной апертуры 7284 в массиве волноводов 7112. В одном варианте осуществления компонент 7276 для ограничения распространения энергии содержит черный хром. В одном варианте осуществления компонент 7276 для ограничения распространения энергии содержит поглощающий материал. В одном варианте осуществления компонент 7276 для ограничения распространения энергии содержит массив прозрачных пикселей. В одном варианте осуществления компонент 7276 для ограничения распространения энергии содержит анодированный материал.

15 [0169] На ФИГ. 7L представлен вариант осуществления, содержащий множество местоположений 7118 энергии и множество энергетических волноводов 7112, причем первая конструкция 7251 для ограничения распространения энергии размещена вблизи поверхности местоположений 7118 энергии и обладает определенными рефракционными, дифракционными, отражающими свойствами или другими свойствами, связанными с изменением энергии. Конструкция 7251 для ограничения распространения энергии может быть выполнена с возможностью ограничения первого подмножества путей 7290 распространения энергии до меньшего диапазона путей 7275 распространения путем ограничения распространения энергии по путям 7274 распространения энергии. Вторая конструкция 7261 для ограничения распространения энергии выполнена с возможностью изменения путей 7275 распространения энергии в определенной степени в зависимости от того, через какие из множества местоположений 7118 энергии проходят пути 7275 распространения энергии.

25 Конструкция 7261 для ограничения распространения энергии может однородно или неоднородно изменять пути 7275 распространения энергии, что позволяет заблокировать некоторые пути 7274 распространения энергии. Третья конструкция 7254 для ограничения распространения энергии размещена перпендикулярно между областями местоположений 7118 энергии. Конструкция 7254 для ограничения распространения энергии обладает

30 поглощающей способностью и имеет определенную высоту вдоль пути 7275 распространения энергии, что позволяет заблокировать некоторые пути 7274 распространения энергии. Компонент 7276 для ограничения распространения энергии обладает поглощающей способностью для ограничения распространения энергии 7280, в то же время позволяя энергии

7281 проходить через него. Комбинированная система из схожих или различных элементов 7112 волновода выполнена с возможностью по существу заполнения эффективной апертуры 7285 элемента волновода энергией из множества местоположений 7118 энергии и изменения пути 7273 распространения энергии, определяемого конкретной системой.

5 [0170] Возвращаясь к ФИГ. 7С, отметим, что в одном варианте осуществления конструкция 7124 для ограничения распространения энергии может быть расположена вблизи первого местоположения 7122 энергии и, как правило, проходит в направлении первого энергетического волновода 7104. В одном варианте осуществления конструкция 7124 для ограничения распространения энергии может быть расположена вблизи первого
10 энергетического волновода 7104 и, как правило, проходит в направлении первого местоположения 7122 энергии.

[0171] В одном варианте осуществления энергетическая система выполнена с возможностью направления энергии по второму множеству путей распространения энергии через систему энергетических волноводов на единую непрерывную энергетическую поверхность и
15 направления энергии по первому множеству путей распространения энергии от единой непрерывной энергетической поверхности через систему для передачи энергии к множеству энергетических устройств.

[0172] В другом варианте осуществления энергетическая система выполнена с возможностью направления энергии по первому множеству путей распространения энергии от множества
20 энергетических устройств через систему для передачи энергии к единой непрерывной энергетической поверхности и направления энергии по второму множеству путей распространения энергии от единой непрерывной энергетической поверхности через систему энергетических волноводов.

[0173] В еще одном варианте осуществления единая непрерывная энергетическая поверхность
25 выполнена с возможностью направления локализованной передачи света в пределах трех или менее длин волн видимого света.

[0174] На ФИГ. 8 представлен ортогональный вид двух элементов для передачи, установленных на основную конструкцию 72, в соответствии с одним вариантом осуществления настоящего раскрытия. На ФИГ. 8 показан один такой вариант осуществления,
30 в котором два элемента 81 для передачи энергии установлены на основную конструкцию 72, а излучающее энергию устройство 79 установлено на заднюю часть элементов 81 для передачи вместе с электронным оборудованием 77 устройства. Кроме того, система может содержать

энергетический волновод, содержащий один или более элементов с одной или более апертурами.

5 [0175] Электронное оборудование устройства может быть установлено непосредственно на штифты устройства, прикрепленные к электронному оборудованию с помощью гнезда, такого как соединитель с принудительным обжатием (ZIF), промежуточной пластины и/или т. п., для обеспечения простой установки и обслуживания системы. В одном варианте осуществления электронные компоненты устройства, в том числе платы дисплеев, программируемые логические интегральные схемы (FPGA), специализированные интегральные схемы (ASIC), устройства ввода-вывода или подобные требуемые компоненты, необходимые для 10 использования указанного устройства, могут быть установлены или закреплены на гибких или гибко-жестких кабелях для обеспечения расстояния между плоскостью установки дисплея и местоположением физического блока электронного оборудования. Для монтажа электронного оборудования требуются дополнительные механические конструкции, необходимые для устройства. Это обеспечивает возможность повышения плотности установки элементов для 15 передачи, что позволяет уменьшить механическое увеличение любых сужающихся элементов для передачи и уменьшить общий механический размер и/или массу.

[0176] В еще одном варианте осуществления два элемента для передачи установлены на основную конструкцию, устройство установлено на заднюю часть второго элемента для передачи, а промежуточная пластина соединяет устройство с гибким кабелем и гибкий кабель с электронным оборудованием в конфигурации, которая теперь предполагает расположение не 20 непосредственно за узлом для передачи, а установку на основную конструкцию, которая смещена под углом до +/- 90 градусов относительно оси устройства для передачи с электронным оборудованием, с чередованием в положительной и отрицательной ориентации, соответственно, для обеспечения дополнительного промежутка для физической механической 25 основы (основ).

[0177] Охлаждающие конструкции могут быть выполнены с возможностью поддержания параметров системы в пределах заданного температурного диапазона, причем механические конструкции могут включать систему жидкостного охлаждения с твердотельной системой жидкостного охлаждения, обеспечивающей достаточное давление на термостатический 30 регулятор. Дополнительные варианты осуществления могут включать термоэлектрические блоки или тепловые синхроимпульсы и/или т. п. для обеспечения согласованного функционирования в системе электронного оборудования, устройств, устройств для передачи

и/или любых других компонентов, чувствительных к изменениям температуры во время работы или вырабатывающих избыточное тепло.

5 [0178] За элементом для передачи может быть установлен второй, третий или более дополнительных элементов для передачи. Эти дополнительные элементы для передачи могут
10 иметь различные конструктивные параметры для обеспечения стойкости к механическим воздействиям и/или других свойств устройства для передачи энергии. Возможность создания различных форм за пределами активной зоны устройства позволяет последовательно соединять множество элементов для передачи с одной и той же основной конструкцией с помощью зажимных конструкций, процессов соединения или любых других механических
15 средств, необходимых для удержания одного или более элементов для передачи на месте. Различные формы могут быть образованы с применением оптических материалов или соединены с помощью дополнительных пригодных материалов. Механическая конструкция, используемая для удержания результирующей формы, может иметь такую же форму, что и верхняя часть указанной конструкции. В одном варианте осуществления элемент для передачи
20 выполнен с квадратной формой длиной в 10 % от общей длины элемента для передачи, но на 25 % больше, чем активная зона устройства по ширине и высоте. Этот элемент для передачи зажимают с помощью пригнутой механической конструкции и в нем можно использовать соответствующие показателю преломления масло, эпоксидную смолу или т. п. Способ последовательного размещения любых двух элементов для передачи может включать
25 механическое или активное совмещение, при котором возникает визуальная обратная связь для обеспечения соблюдения соответствующего допустимого отклонения при выполнении совмещения изображения. Как правило, устройство устанавливают на заднюю поверхность элемента для передачи перед совмещением, но это может потребоваться или может не потребоваться в зависимости от применения.

25 [0179] В одном варианте осуществления один или более компонентов могут содержать сплавленные или размещенные рядом друг с другом в виде мозаики части, причем любые смежные швы между размещенными в виде мозаики частями разделены на наименьший различимый зазор (или на расстояние, меньшее указанного зазора), определяемый остротой
30 зрения глаза человека, имеющего лучшее зрение, чем 20/40, на расстоянии, равном ширине или высоте энергетической поверхности или превышающем ширину или высоту энергетической поверхности перпендикулярно, в сторону от энергетической поверхности.

[0180] Один или более компонентов могут включать оптическое волокно, кремний, стекло, полимер, устройства для передачи света, дифракционные элементы, голографические

элементы для передачи, рефракционные элементы, отражающие элементы, оптические пластины, оптические сумматоры, светоделители, призмы, поляризационные компоненты, пространственные модуляторы света, активные пиксели, жидкокристаллические ячейки, прозрачные дисплеи или любые подобные материалы, обеспечивающие свойства андерсоновской локализации или полного внутреннего отражения для формирования энергетической поверхности.

[0181] Энергетическая поверхность может быть выполнена с возможностью направления локализованной передачи света в пределах трех или менее длин волн видимого света, и один или более компонентов могут быть выполнены с возможностью обеспечения любой формы поверхности, включая плоскую, сферическую, цилиндрическую, коническую, многогранную, с размещением элементов рядом друг с другом, регулярную, нерегулярную или любую другую геометрическую форму, для конкретного применения.

[0182] На ФИГ. 9A–9D показаны четыре перспективных вида множества размещенных рядом друг с другом систем энергетических волноводов для образования непрерывной среды различных форм в соответствии с четырьмя вариантами осуществления настоящего раскрытия. На ФИГ. 9A показан перспективный вид агрегированной непрерывной энергетической поверхности 910 большого формата. На ФИГ. 9B показан перспективный вид шестисторонней среды 920 с агрегированной непрерывной энергетической поверхностью. На ФИГ. 9C показан перспективный вид цилиндрической агрегированной энергетической среды 930. На ФИГ. 9D показан перспективный вид сферической среды 940 с агрегированной энергетической поверхностью и с прозрачной платформой 950 внутри среды.

[0183] Используя результирующую оптимизированную энергетическую систему по ФИГ. 7A–L и 8, энергетический волновод и способы сшивания поверхности, можно дополнительно увеличить эффективный размер системы путем размещения рядом друг с другом каждой из энергетических поверхностей и волноводных элементов для получения любого размера, формы или конструктивных параметров. Важно отметить, что волноводный элемент может иметь артефакт в виде шва в случае применения схемы упаковки волноводного элемента в виде неквадратной сетки. Для нейтрализации этого эффекта может быть создан единый волновод большего размера, причем между краями любых двух поверхностей могут быть использованы материалы для согласования рефракции и их разрезают под углом, требуемым для определенной среды (например, для систем, расположенных под углом 90 градусов относительно друг друга, может потребоваться выполнение скошенного разреза под углом 45 градусов для упрощения соединения, хотя могут быть использованы и другие способы), и/или

могут быть использованы регулярные конструкции волновода в виде сетки для обеспечения того, что элементы не будут разделены между двумя поверхностями волновода. Кроме того, можно использовать конструкции волноводных элементов с неквадратной сеткой и формировать сложный механический шов, который следует контуру неквадратной сетчатой

5 структуры, совмещая его с элементами, ограничивающими распространение света, внутри волноводных конструкций, чтобы обеспечить шов в месте расположения элемента волновода, не передающего энергию.

[0184] На ФИГ. 9Е в одном варианте осуществления показана одна такая изогнутая волноводно-энергетическая поверхность 960, механический шов которой повторяет структуру

10 края стенок элементов, ограничивающих распространение света, волноводных конструкций и в котором использованы соединение, механическое совмещение, сплавление или подобный способ между смежными стенками как энергетических поверхностей, так и поверхностей волноводов для образования непрерывной системы энергетических волноводов. Как показано на фигуре, изогнутая волноводно-энергетическая поверхность 960 включает четыре отдельные

15 системы, в которых швы волноводов видны до соединения, но после соединения поверхность может становиться непрерывной. Для специалиста в данной области техники будет очевидно, что в данном случае может быть применено больше или меньше четырех отдельных систем и что энергетическая поверхность может иметь любые размеры в зависимости от применения.

[0185] В одном варианте осуществления массив из размещенных рядом друг с другом

20 бесшовных энергетических систем выполнен с возможностью образования двумерного (2D) изображения в масштабе помещения, светового поля и/или голографического отображения. Эти отображения могут быть непрерывными по всем большим плоским или изогнутым стенам, могут быть выполнены с возможностью покрытия всех стен кубическим способом или могут быть выполнены в изогнутой конфигурации, которая предполагает формирование либо формы

25 цилиндрического типа, либо сферической формы для увеличения эффективного угла обзора всей системы. Ничто в этом описании не должно предполагать, что невозможно непосредственно создать устройство размером с помещение, этот вариант осуществления раскрыт как вариант способов изготовления и для дальнейшего расширения использования единой группы изделий в более крупных устройствах путем применения размещения

30 элементов рядом друг с другом, сплавления, соединения, прикрепления и/или сшивания. Кроме того, ничто в этом описании не должно быть интерпретировано как ограничение размеров помещения, масштабов, конструкций форм или как любой другой ограничивающий

атрибут для возможности создания произвольных форм с размещением элементов рядом друг с другом для создания энергетической среды с полным эффектом присутствия.

[0186] В качестве дополнительных вариантов осуществления в контексте вышесказанного системы энергетических волноводов и системы для передачи энергии, показанные на ФИГ. 7А–L и 8, могут быть собраны в любой комбинации с образованием различных агрегированных непрерывных поверхностей. Например, на ФИГ. 9А показана плоская непрерывная энергетическая поверхность в виде экрана большого размера в кинотеатре/на стене, на ФИГ. 9В показано прямоугольное, дополнительно содержащее потолок и/или пол помещение с четырьмя стенами и/или шестью поверхностями, покрытыми плоскими, расположенными рядом друг с другом непрерывными энергетическими поверхностями, на ФИГ. 9С показана изогнутая поверхность с размещенными рядом друг с другом элементами, которая образует непрерывную среду цилиндрической формы, а на ФИГ. 9D показана сферическая или куполообразная среда, выполненная из изогнутых поверхностей, состоящих из отдельных энергетических поверхностей, расположенных рядом друг с другом с образованием непрерывной сферической среды.

[0187] В некоторых вариантах осуществления множество систем энергетических волноводов и систем для передачи энергии, аналогичных системам, которые обсуждались выше, могут быть объединены в агрегированную систему, в которой собрано множество энергетических систем с образованием единой плоской или изогнутой поверхности для создания непрерывной агрегированной поверхности, ориентированной в перпендикулярной конфигурации по отношению к поверхности пола, аналогично агрегированной непрерывной энергетической поверхности 910, показанной на ФИГ. 9А.

[0188] В других вариантах осуществления множество систем энергетических волноводов и систем для передачи энергии, аналогичных системам, которые обсуждались выше, могут быть объединены в агрегированную систему, в которой собрано множество энергетических систем с образованием единой плоской или изогнутой поверхности для создания непрерывной агрегированной поверхности, ориентированной в параллельной конфигурации по отношению к поверхности пола, аналогично прозрачной платформе 950, как показано на ФИГ. 9D.

[0189] В некоторых вариантах осуществления множество систем энергетических волноводов и систем для передачи энергии, аналогичных системам, которые обсуждались выше, могут быть объединены в агрегированную систему, в которой собрано множество энергетических систем с образованием двух или более плоских или изогнутых поверхностей для создания

непрерывной агрегированной поверхности на любой комбинации объектов, включая столы, стены, потолок, пол или другие поверхности.

5 **[0190]** В других вариантах осуществления множество систем энергетических волноводов и систем для передачи энергии, аналогичных системам, которые обсуждались выше, могут быть объединены в агрегированную систему, в которой собрано множество энергетических систем с образованием трех плоских или изогнутых поверхностей для создания непрерывной агрегированной поверхности на трех смежных стенах.

10 **[0191]** В некоторых вариантах осуществления множество систем энергетических волноводов и систем для передачи энергии, аналогичных системам, которые обсуждались выше, могут быть объединены в агрегированную систему, в которой собрано множество энергетических систем с образованием четырех плоских или изогнутых поверхностей для создания непрерывной агрегированной поверхности на четыре стенах, образующих замкнутый периметр.

15 **[0192]** В других вариантах осуществления множество систем энергетических волноводов и систем для передачи энергии, аналогичных системам, которые обсуждались выше, могут быть объединены в агрегированную систему, в которой собрано множество энергетических систем с образованием пяти плоских или изогнутых поверхностей для создания непрерывной агрегированной поверхности на любой комбинации объектов, включая столы, стены, потолок, пол или другие поверхности.

20 **[0193]** В некоторых вариантах осуществления множество систем энергетических волноводов и систем для передачи энергии, аналогичных системам, которые обсуждались выше, могут быть объединены в агрегированную систему, в которой собрано множество энергетических систем с образованием шести плоских или изогнутых поверхностей для создания непрерывной агрегированной поверхности на четырех объектах, включая столы, стены, потолок, пол или
25 другие поверхности, в замкнутой среде, аналогичной агрегированной непрерывной энергетической поверхности 920, показанной на ФИГ. 9В.

[0194] В других вариантах осуществления множество систем энергетических волноводов и систем для передачи энергии, аналогичных системам, которые обсуждались выше, могут быть объединены в агрегированную систему, в которой собрано множество энергетических систем
30 с образованием плоской или изогнутой поверхности для создания непрерывной агрегированной цилиндрической поверхности на объектах под любыми углами, с любыми объемами и в любых комбинациях, включая столы, стены, потолок, пол или другие

поверхности, аналогичные агрегированной непрерывной энергетической поверхности 930, показанной на ФИГ. 9С.

5 [0195] В некоторых вариантах осуществления множество систем энергетических волноводов и систем для передачи энергии, аналогичных системам, которые обсуждались выше, могут быть объединены в агрегированную систему, в которой собрано множество энергетических систем с образованием плоской или изогнутой поверхности для создания непрерывной агрегированной сферической или куполообразной поверхности на объектах под любыми углами, с любыми пространствами и в любых комбинациях, включая столы, стены, потолок, пол или другие поверхности, аналогичные агрегированной непрерывной энергетической
10 поверхности 940, показанной на ФИГ. 9D.

[0196] Как показано на ФИГ. 9A–9D, каждая система также может включать узел из систем по ФИГ. 7A–L и 8, которые включают оптомеханические системы для создания светового поля с размещенными рядом друг с другом элементами, причем каждая система может быть выполнена с возможностью отображения светового поля, а также другого двухстороннего
15 излучения, отражения или восприятия энергии. Каждая система может содержать основную конструкцию, один или более компонентов, образующих энергетическую поверхность, один или более элементов, образующих волновод, способный изменять путь прохождения энергетических волн, передаваемых с энергетической поверхности или принимаемых на энергетическую поверхность, одно или более энергетических устройств, излучающих или
20 принимающих энергетические волны с энергетической поверхности или на энергетическую поверхность и один или более электронных компонентов. В одном варианте осуществления энергетическая поверхность, волновод, энергетические устройства и электронные компоненты прикреплены к основной конструкции. А в другом варианте осуществления указанный узел имеет произвольную форму для образования непрерывного, оптомеханического дисплея с
25 размещенными рядом друг с другом элементами.

[0197] В одном варианте осуществления система для передачи энергии также может содержать элементы для передачи, в том числе пластины и сужающиеся устройства для передачи света. В другом варианте осуществления массив энергетических волноводов может быть объединена в единый волноводный компонент. В некоторых вариантах осуществления в системе для
30 передачи энергии могут быть пассивно или активно выполнены совмещение и калибровка относительно единой непрерывной энергетической поверхности с точностью вплоть до коррекции пиксель за пикселем, с использованием внешней калибровочной станции или оборудования для совмещения.

[0198] В одном варианте осуществления система энергетических волноводов может быть установлена параллельно основной конструкции. В другом варианте осуществления единая непрерывная энергетическая поверхность может быть установлена ортогонально основной конструкции.

5 **[0199]** В одном варианте осуществления один или более элементов для передачи содержат сплавленные или размещенные рядом друг с другом в виде мозаики части, причем любые швы между смежными сплавленными или размещенными рядом друг с другом в виде мозаики частями разделены на наименьший различимый зазор (или на расстояние, меньшее указанного зазора), определяемый остротой зрения глаза человека, имеющего лучшее зрение, чем 20/40,
10 на расстоянии, равном ширине или высоте единой непрерывной энергетической поверхности или превышающем ширину или высоту единой непрерывной энергетической поверхности.

[0200] В процессе эксплуатации энергетическая система может быть выполнена с
возможностью передачи света для формирования двумерного (2D), стереоскопического,
многовидового, пленоптического, четырехмерного (4D), объемного, в виде светового поля,
15 голографического или любого другого визуального представления света. В других вариантах
осуществления энергетическая система может быть выполнена с возможностью излучения,
отражения или сведения частот, чтобы вызвать тактильные ощущения или объемную
тактильную обратную связь.

[0201] В некоторых вариантах осуществления массив энергетических волноводов выполнена
20 с возможностью проецирования лучей под углом до 360 градусов вдоль горизонтальной оси с
дополнительными лучами по вертикальной оси и ограничения лучей, перпендикулярных
единой непрерывной энергетической поверхности. В других вариантах осуществления
энергетическая система выполнена в виде узла для установки на полу или узла для установки
на потолке и, в некоторых случаях, содержит прозрачную поверхность над узлом для
25 установки на полу.

[0202] На ФИГ. 12, на которой представлен вариант, дополняющий вариант осуществления по
ФИГ. 9D, ортогональный вид сферической конструкции 120 иллюстрирует, что зрители
окружены расположенными рядом друг с другом и изогнутыми энергетическими
поверхностями 122 и находятся на возвышении над поверхностью нижнего перекрытия на
30 прозрачной платформе 124 в соответствии с одним вариантом осуществления настоящего
раскрытия. ФИГ. 12 иллюстрирует подход в отношении уменьшения требований к углу зрения
при размещении зрителя в центральном пространстве среды, где зритель или множество
зрителей находятся в пределах пространства (например, центральной зоны 126 видимости) и

где наблюдаются относительные углы зрения, необходимые для каждого элемента волновода для данного центрального диапазона обзора (например, диапазона пространства, в котором зрители могут перемещаться без потери энергетического разрешения).

5 [0203] Предложен еще один вариант осуществления согласно вышеуказанному, в котором равномерное или нелинейное распределение всех лучей обеспечивают с применением или без применения френелевского, дифракционного элемента, элемента с градиентным показателем, голографического оптического элемента, кодированных цифровым способом или иным образом настраиваемых конфигураций волновода для настенных и/или настольных энергетических волноводных конструкций, а также всех конструкций энергетической
10 поверхности для помещения или основанных на среде, в которых множество систем размещают рядом друг с другом.

[0204] Предложен еще один вариант осуществления с полностью сферической, или близкой к сферической, или конической, кубической или другой окружающей геометрической формой, в котором энергетические конструкции размещены рядом друг с другом и зрители ходят по
15 прозрачной платформе 124 таким образом, что энергетические поверхности 122 можно видеть в радиусе, окружающем зону 126 видимости. В таком случае лучи 128 распространяются более перпендикулярно относительно радиальной поверхности волновода и используют волноводные конструкции 122 настенного типа с распределением, включающим перпендикулярные углы относительно перпендикуляра к изогнутой поверхности в требуемом
20 угле зрения (AOV).

[0205] Кроме того, на ФИГ. 12 показана сферическая, коническая и любая неплоская огибающая поверхность, причем зона видимости расположена в определенном относительном положении фокусировки энергии относительно энергетических поверхностей, что обеспечивает возможность оптимизации, а именно уменьшения требуемых углов зрения от
25 каждого соответствующего волновода. Это явление возникает благодаря тому, что перпендикулярное расположение волновода обеспечивает гораздо большую связь между зрителем и энергетической поверхностью, тем самым уменьшая необходимость в применении увеличенных углов зрения, которые, как правило, необходимы для плоских поверхностей. ФИГ. 11 иллюстрирует такой подход, когда зритель или множество зрителей находятся в
30 пределах пространства и расположены под относительными углами зрения, требуемыми для каждого волновода для данного центрального диапазона обзора (диапазон пространства, в котором зрители могут перемещаться без потерь распространения энергии).

[0206] Кроме того, можно включить множество положений фокусировки путем изменения положения волновода или путем укладки множества волноводов или с применением и того, и другого, чтобы создать множество областей плотности вдоль оси z при направлении на определенные области в пространстве для конкретных вариантов применения. Кроме того, возможно наложение множества пропускающих и/или одной непропускающей и множества пропускающих энергетических поверхностей, причем волновод обеспечивает возможность повышения эффективного разрешения с помощью различных средств для последовательного разрешения по времени, пространственного или пространственно-временного сверхвысокого разрешения и может содержать две или более поверхности, сфокусированные в разных положениях, что приводит к изменению угла распространения на энергетическую поверхность и/или изменению физического местоположения энергетических поверхностей относительно друг друга с обеспечением угловых зависимостей для результирующих значений энергии.

[0207] Кроме того, ФИГ. 12, 9C и 9D могут включать изогнутые волноводы, кривизна которых соизмерима с кривизной энергетической поверхности. Способность к генерированию функции волновода, которая изменяет частоту дискретизации с изменением расстояния до поля, является аспектом различных искажений и известна в данной области техники. Как правило, наличие искажений нежелательно в профиле волновода, однако для целей проектирования изогнутого элемента волновода все эти характеристики дополнительно обеспечивают управление и распределение лучей света в зависимости от конкретных требуемых условий просмотра. Это может потребовать добавления множества положений, элементов, уровней или градиента положений по всему волноводу в зависимости от требований для конкретного применения и среды.

[0208] Предложено дополнение к вышеуказанному варианту осуществления, в котором положения дополнительно оптимизируют с помощью изогнутых поверхностей энергетической поверхности и/или волноводного элемента. Изменение нормали угла ведущего луча (CRA) по отношению к самой энергетической поверхности также может повысить эффективность и может потребоваться положение, отличное от положения плоского волновода, хотя по-прежнему применяют градиент, изменение и/или оптимизацию элемента волновода.

[0209] Таким же образом, как это описано для изменения положения волновода для обеспечения различных плотностей энергетических лучей в зависимости от расстояния и требуемой плотности в зависимости от пространственного местоположения, также можно дополнительно оптимизировать положение для генерирования в горизонтальном направлении видимого горизонтально устанавливаемого на столе волновода.

[0210] На ФИГ. 10А показана волноводная система 1400 с элементом волновода, который характеризуется нерегулярным распределением энергии и выполнен с возможностью перераспределения энергии от перпендикулярной ориентации по отношению к поверхности волновода к большим углам по всему элементу. В этом варианте осуществления множество энергетических волноводов могут содержать дифракционные элементы 1402 волновода и имеют одну предложенную конструкцию, а именно измененную конструкцию 1404 элемента волновода Френеля на непрерывной энергетической поверхности 1408, которая эффективно обеспечивает чрезвычайно малое фокусное расстояние и низкое f-число, при этом направляя лучи энергии в точно определенные исключенные местоположения 1406. В другом варианте осуществления система 1400 волновода содержит нерегулярные волноводы 1410. В процессе эксплуатации распространение энергии может происходить в пределах первой области 1420, в то время как в пределах второй области 1430 может не происходить распространение энергии.

[0211] На ФИГ. 10В представлен ортогональный вид устанавливаемой на стол энергетической поверхности 1450, в которой используют элементы волновода по ФИГ. 10А, в соответствии с одним вариантом осуществления настоящего раскрытия. На ФИГ. 10В показаны переменные, которые следует учитывать для устанавливаемой на стол энергетической поверхности при формулировании того, как можно идентифицировать конкретные системные требования. Аспекты и задачи для любой конструкции такой системы обеспечивают оптимальное распределение энергии для данной среды.

[0212] Например, энергетическая поверхность 1450 может быть ориентирована параллельно плоскости земли и для данного диапазона вертикальных и горизонтальных местоположений, и выполнена с возможностью распределения энергии с плотностью, подходящей для требуемого вертикального и горизонтального поля 1455 зрения вокруг области 1460. В одном варианте осуществления для устанавливаемой на стол энергетической системы требуется горизонтальный AOV 180 градусов и вертикальный AOV 45 градусов. Во втором варианте осуществления для устанавливаемой на стол энергетической системы требуется горизонтальный AOV 360 градусов и вертикальный AOV 60 градусов. Эти варианты осуществления представлены исключительно для иллюстративных целей и никоим образом не предназначены для ограничения объема многочисленных изменений технических характеристик системы, которые могут быть разработаны.

[0213] Как показано на ФИГ. 10В, все, что находится за пределами требуемого поля зрения, является неиспользуемым пространством. Что касается примера с 360-градусным обзором, в то время как полные 360 градусов по горизонтали требуют достаточной плотности энергии,

5 потенциально в вертикальном положении существуют 30 градусов, которые не требуются. В то время как можно просто не подавать энергию в эти области в пространстве, конструкция с функцией волновода, которая обеспечивает информацию на 180 x 180 градусах (при расположении перпендикулярно на стене, 360 на 90 градусов при параллельном размещении на столе), как правило, неэффективна и обеспечивает плотности энергии, которые могут быть не целесообразными на целевых рынках.

10 [0214] На ФИГ. 10В показан вариант осуществления, в котором оптомеханический узел содержит волновод, характеризуемый нерегулярным распределением энергии, обеспечивая 360 градусов по горизонтальной оси, и ограниченное распределение по вертикальной оси с помощью энергетической поверхности, параллельной плоскости земли, путем перенаправления лучей, которые в противном случае были бы спроецированы перпендикулярно энергетической поверхности. Указанный узел может быть выполнен в виде узла для установки на полу или узла для установки на потолке и, в некоторых случаях, содержит прозрачную платформу над узлом для установки на полу, аналогичную описанной выше.

15 [0215] В одном варианте осуществления энергетическая поверхность 1450 может содержать измененные волноводы, имеющие зону 1475 видимости с горизонтальным полем 1455 зрения. В этом варианте осуществления излучение лучей в область 1460 может быть ограничено измененными волноводами на энергетической поверхности 1450.

20 [0216] ФИГ. 10С иллюстрирует вариант осуществления устанавливаемой на стол системы волновода по ФИГ. 10В, содержащий дополнительные отражающие элементы волновода, имеющие апертуру, позволяющую передавать сходящуюся энергию с первой поверхности на вторую смещенную поверхность, причем вторая поверхность является виртуальной. В одном варианте осуществления система также содержит отражающий элемент волновода, имеющий апертуру, позволяющую передавать сходящуюся энергию с единой непрерывной энергетической поверхности в виртуальное пространство.

25 [0217] В одном варианте осуществления система 1465 волновода содержит энергетический волновод 1478. Энергетический волновод 1478 может быть соединен с множеством устройств 1474 для передачи энергии с образованием непрерывной энергетической поверхности 1476 таким же образом, как описано выше. Хотя показано пять устройств 1470 для передачи энергии, следует понимать, что может быть применено большее или меньшее количество устройств для передачи энергии. В одном варианте осуществления высота 1472 устройств 1470 для передачи энергии, устройств 1474 для передачи энергии и непрерывной энергетической поверхности

1476 может варьироваться в зависимости от объекта или фокуса, что может быть очевидным для специалиста в данной области техники.

5 [0218] В некоторых вариантах осуществления устанавливаемая на стол система 1465 волновода может содержать дополнительный отражающий элемент 1490 волновода, имеющий первую отражающую поверхность 1486 и вторую отражающую поверхность 1484. Отражающий элемент 1490 волновода может содержать апертуру 1492, благодаря чему сходящаяся энергия от энергетического волновода 1478 может быть передана с первой отражающей поверхности 1486 на вторую отражающую поверхность 1484 через апертуру 1492 к зрителю 1488. Другими словами, первый виртуальный объект 1480 может быть передан и
10 направлен в виртуальное пространство с образованием второго виртуального объекта 1482.

[0219] Как показано в различных вариантах осуществления этого раскрытия, оптомеханический узел может содержать устройства для передачи энергии, обеспечивающие поперечную андерсоновскую локализацию, и/или устройства для передачи энергии с двумя или более первыми или вторыми поверхностями для двустороннего распространения энергии.

15 [0220] На ФИГ. 11 представлен ортогональный вид устанавливаемой на пол энергетической поверхности 1510 с размещенными рядом друг с другом элементами с нелинейным распределением лучей в соответствии с одним вариантом осуществления настоящего раскрытия. На ФИГ. 11 показан пример устанавливаемого на пол узла 1510 с размещенными рядом друг с другом элементами с нелинейным распределением лучей, который, как правило,
20 устраняет перпендикулярные лучи на энергетической поверхности. Хотя можно сконфигурировать устанавливаемый на пол узел 1510 с размещенными рядом друг с другом элементами с той же конструкцией волновода, что и для других поверхностей среды, где перпендикулярные лучи и внеосевые лучи имеют равномерное, или с некоторой формой, распределение, однако, в случае применения предложенного устанавливаемого на стол
25 устройства, расположенного на уровне ног или приблизительно на уровне ног в положении стоя 1530 (или же выше или ниже в зависимости от требований к системе), можно дополнительно оптимизировать конфигурацию волновода, поскольку возможно не нужно создавать лучи, прямо перпендикулярные поверхности напольного узла 1510, поскольку сам человек будет закрывать эти лучи своим телом и/или ногами. Как показано на ФИГ. 11, в
30 случае восприятия множеством зрителей перпендикулярные лучи не будут видны другим участникам, поскольку указанные лучи, созданные в перпендикулярной ориентации, в отличие от стен или потолков, закрыты или не находятся под правильным углом обзора для создания артефактов. Другими словами, напольный узел 1510 может быть выполнен с измененными

элементами 1520 волновода таким образом, что некоторые лучи могут быть не видны из-за закрытия 1530 самим зрителем.

[0221] На ФИГ. 13 представлен ортогональный вид системы 130 с пятью местоположениями 132А–Е зрителя и пятью соответствующими местоположениями 134А–Е энергии под каждым элементом 136 волновода для направления одного пучка лучей на каждого зрителя, который является уникальным для отдельного местоположения зрителя, в соответствии с одним вариантом осуществления настоящего раскрытия. На ФИГ. 13 показаны пять местоположений 132А, 132В, 132С, 132D, 132Е зрителя и пять местоположений 134А, 134В, 134С, 134D, 134Е энергии для каждого элемента 136 волновода и энергетической поверхности 138. Пучки лучей, распространяемые к местоположениям зрителя, являются прямым результатом выполнения функций элементом волновода. Таким образом, вся энергия распространяется вплоть до обеспечения одновременной доставки в каждое из указанных местоположений зрителя без дополнительного знания указанных местоположений. Кроме того, можно выполнить энергетическую систему по ФИГ. 13 таким образом, чтобы она содержала устройства для определения глубины и алгоритмы, известные в данной области техники, для динамического изменения информации о местоположении энергии, распространяемой к каждому из указанных местоположений зрителя. Это может быть применено в отношении одного или более зрителей. Отслеживание могут выполнять как двумерный (2D) или как трехмерный (3D)/стереоскопический способ или же способ с использованием других технологий определения глубины, известных в данной области техники. Для специалиста в данной области техники будет очевидно, что из-за наличия различных местоположений 132 зрителя и различных местоположений 134 энергии для каждого зрителя в его или ее соответствующих местоположениях 132 зрителя может быть обеспечено уникальное множество лучей 139.

[0222] На ФИГ. 14А показан комбинированный элемент 1600 для передачи энергии, который содержит первую поверхность и две совмещенные вторые поверхности 1630, причем вторая поверхность 1630 содержит как излучающее энергию устройство 1610, так и воспринимающее энергию устройство 1620. Дополнительный вариант осуществления по ФИГ. 14А включает комбинированный элемент 1600 для передачи энергии, содержащий два или более компонента 1610, 1620 нижней конструкции для по меньшей мере одной из двух или более вторых поверхностей 1630 устройства для передачи, который обладает различными технически предусмотренными свойствами между компонентами нижней конструкции двух или более вторых поверхностей 1630 устройства для передачи, включающими диаметр нижней конструкции, причем диаметр нижней конструкции для каждой из одной или более вторых

поверхностей 1630 по существу аналогичен длине волны для определенного энергетического устройства и частотной области энергии.

5 **[0223]** На ФИГ. 14В показан еще один вариант осуществления по ФИГ. 14А, в котором комбинированный элемент 1700 для передачи энергии включает элементы 1710, 1720 одного или более типов, одну или более поверхностей 1730 элемента волновода и свойства, в соответствии с которыми каждый из типов элементов 1710, 1720 выполнен с возможностью изменения пути 1750, 1760 распространения волны в соразмерной частотной области энергии. В одном варианте осуществления комбинированный элемент 1700 для передачи энергии может содержать излучающее электромагнитную энергию устройство 1710 и генерирующее механическую энергию устройство 1720, причем каждое устройство 1710, 1720 выполнено с возможностью изменения, соответственно, пути 1750 передачи электромагнитной энергии и пути 1760 передачи механической энергии.

15 **[0224]** В другом варианте осуществления длины волн в любой второй частотной области энергии могут по существу не коррелировать с первой частотной областью энергии. Комбинация из множества энергетических устройств на двух или более вторых поверхностях устройства для передачи энергии и одного или более типов элементов в одном или более элементах волновода обеспечивает возможность по существу распространения одного или более доменов энергии через энергетические устройства, устройства для передачи энергии и энергетические волноводы по существу независимо, как это требуется для конкретного применения.

20 **[0225]** В одном варианте осуществления комбинированный элемент 1700 для передачи энергии также может содержать волновод 1770 для электромагнитной энергии и волновод 1780 для механической энергии, собранные в пакетной конфигурации и при этом соединенные с интегрированной непрерывной энергетической поверхностью 1730, аналогичной описанной выше. В процессе эксплуатации комбинированный элемент 1700 для передачи энергии способен создавать пути распространения энергии таким образом, что вся энергия может сходиться примерно в одном и том же местоположении 1790.

25 **[0226]** В некоторых вариантах осуществления этот волновод 1700 может представлять собой один элемент для передачи с двухсторонней энергетической поверхностью, одним перемежающимся сегментом для распространения энергии и вторым перемежающимся сегментом для приема энергии на энергетической поверхности. Таким образом, это может быть повторено для каждого модуля для передачи энергии в системе для создания двухсторонней энергетической поверхности.

5 [0227] На ФИГ. 14С представлен ортогональный вид системы 1800 в качестве
дополнительного варианта осуществления по ФИГ. 13, причем указанная система содержит
комбинированный элемент для передачи энергии по ФИГ. 14А, зритель находится в
местоположении L1 в момент времени T1 и лучи сходятся вдоль пути через волновод с
10 координатами P1 энергии, причем зритель перемещается в местоположение L2 в момент
времени T2, при этом лучи сходятся вдоль пути через волновод с координатами P2 энергии, и
причем каждая из множества координат P1 и P2 энергии сформирована на первой стороне
поверхности устройства для передачи энергии и относится к двум совмещенным вторым
поверхностям для передачи с обеспечением первого воспринимающего энергию устройства и
15 второго излучающего энергию устройства для восприятия перемещения и для взаимодействия
в пределах зоны видимости через энергетический волновод, а также излучения энергии через
то же устройство для передачи энергии и энергетический волновод, что приводит к видимому
изменению энергии, излучаемой из местоположений L1 и L2 в моменты времени T1 и T2, в
соответствии с одним вариантом осуществления настоящего раскрытия.

20 [0228] В одном варианте осуществления система 1800 может содержать энергетические
устройства 1820, в которых один набор энергетических устройств выполнен с возможностью
излучения 1810 энергии, а другой набор энергетических устройств выполнен с возможностью
восприятия 1830 энергии. Этот вариант осуществления также может включать множество
комбинированных элементов 1840 для передачи, выполненных с возможностью обеспечения
25 единой непрерывной энергетической поверхности 1850. В некоторых случаях множество
волноводов 1860 может быть расположено перед энергетической поверхностью 1850. В
процессе эксплуатации, как обсуждалось выше, система 1800 может обеспечивать
одновременное двухстороннее восприятие или излучение энергии с интерактивным
управлением распространяемой энергией в момент T1 1870 и измененной распространяемой
30 энергией в момент T2 1880 в ответ на обнаруженное перемещение между T1, L1 и T2, L2.

[0229] Другие варианты осуществления по ФИГ. 14С включают комбинированные системы, в
которых система для передачи энергии имеет более двух вторых поверхностей, в которых все
энергетические устройства могут находиться в различных доменах энергии и в которых каждое
из энергетических устройств может принимать или излучать энергию через первую
35 поверхность системы для передачи энергии.

[0230] ФИГ. 15 иллюстрирует еще одну комбинированную систему 1900 по ФИГ. 14А на
ортогональном виде одного варианта осуществления, на котором зритель находится в
местоположении L1 в момент времени T1 со сходящимися лучами вдоль пути через волновод

с координатами P1 энергии, причем зритель перемещается в местоположение L2 в момент времени T2, при этом лучи сходятся вдоль пути через волновод с координатами P2 энергии, и причем каждая из множества координат P1 и P2 энергии сформирована на первой стороне поверхности для передачи энергии и относится к трем вторым поверхностям для передачи, содержащим первое генерирующее механическую энергию устройство, второе излучающее энергию устройство и третье воспринимающее энергию устройство, причем энергетический волновод испускает механическую энергию через первую поверхность устройства для передачи энергии, что позволяет третьему воспринимающему энергию устройству обнаруживать интерференцию от известной излучаемой энергии для воспринимаемых принимаемых данных, и причем испускание механической энергии обеспечивает возможность непосредственного взаимодействия с испускаемой энергией, механической энергией, сходящейся с созданием тактильного ощущения, энергией, сходящейся с созданием видимого света, а энергию, излучаемую в T1, L1–T2, L2, изменяют таким образом, чтобы можно было реагировать на тактильное взаимодействие между зрителем и излучаемой энергией, в соответствии с одним вариантом осуществления настоящего раскрытия.

[0231] В одном варианте осуществления система 1900 может содержать излучающее ультразвуковую энергию устройство 1910, излучающее электромагнитную энергию устройство 1920 и воспринимающее электромагнитную энергию устройство 1930. Этот вариант осуществления также может включать множество комбинированных элементов 1940 для передачи, выполненных с возможностью обеспечения единой непрерывной энергетической поверхности 1950. В некоторых случаях множество волноводов 1970 может быть расположено перед энергетической поверхностью 1950.

[0232] Одно или более энергетических устройств могут быть независимо попарно соединены с сумматорами передачи посредством двух или более путей, светоделителями, призмами, поляризаторами или устройствами с применением других способов комбинирования энергии для попарного соединения по меньшей мере двух энергетических устройств с одним и тем же участком энергетической поверхности. Одно или более энергетических устройств могут быть прикреплены за энергетической поверхностью вблизи дополнительного компонента, прикрепленного к основной конструкции, или в местоположении спереди и снаружи поля зрения волновода для внеосевой прямой или отражательной проекции или восприятия. Результирующая энергетическая поверхность обеспечивает двухстороннюю передачу энергии, а волновод сводит энергетические волны на энергетическое устройство для определения относительной глубины, приближенности, изображений, цвета, звука и другой энергии,

причем измеренную энергию обрабатывают для выполнения задач, связанных с машинным зрением, в том числе, без ограничений, четырехмерное слежение за глазами и сетчаткой глаза через массив волноводов, энергетическую поверхность и на воспринимающее энергию устройство.

5 [0233] В процессе эксплуатации, как обсуждалось выше, система 1900 может обеспечивать одновременное двухстороннее восприятие или излучение энергии с интерактивным управлением распространяемой энергией в момент T1 1980, распространяемыми тактильными ощущениями в момент T1 1960 и измененной распространяемой энергией в момент T2 1990 в
10 ответ на интерференцию распространяемой излучаемой энергии, обнаруженную на основании воспринимаемого перемещения и ультразвукового тактильного отклика между T1, L1 и T2, L2.

[0234] На ФИГ. 16 представлен вариант осуществления сопряжения одного или более энергетических устройств 2010 с дополнительными компонентами (например, элементами 2000 для передачи, выполненными с возможностью формирования единой непрерывной энергетической поверхности 2020), причем зритель находится в местоположении L1, лучи
15 сходятся вдоль пути через волновод 2030 к точке с координатами P1 энергии и каждая из множества координат P1 энергии сформирована на первой стороне поверхности 2020 для передачи энергии, соответствующей одному или более устройствам, и причем поверхность волновода или поверхность для передачи обеспечивает дополнительное связанное с отражением или дифракцией свойство и распространяемые тактильные ощущения 2060,
20 причем связанное с отражением или дифракцией свойство по существу не влияет на распространение лучей в местах с координатами P1.

[0235] В одном варианте осуществления связанное с отражением или дифракцией свойство соизмеримо для энергии дополнительных внеосевых энергетических устройств 2035A, 2035B, каждого из устройств 2035A, 2035B, содержащих дополнительный волновод и устройство для
25 передачи энергии, каждого дополнительного устройства для передачи энергии, содержащего две или более вторых поверхностей, каждого воспринимающего или излучающего устройства, соответственно, с соответствующими координатами P2 энергии, распространяющейся через такое же пространство, что и для P1 2050. В одном варианте осуществления отраженная или преломленная энергия может распространяться через устройства.

30 [0236] В другом варианте осуществления дополнительная система, расположенная вне поля зрения по отношению к первому и второму элементам волновода, включает дополнительную систему 2040A, 2040B, содержащую дополнительные элементы волновода и элементы для передачи, причем элементы для передачи имеют две вторых поверхности и одну первую

поверхность, причем вторые поверхности принимают энергию от фокусирующих излучающих и воспринимающих энергетических устройств.

5 **[0237]** В одном варианте осуществления элементы 2040А, 2040В волновода выполнены с возможностью распространения энергии 2070 непосредственно через требуемое пространство, причем это требуемое пространство соответствует пути с координатами Р1 и Р2 энергии, и формирования дополнительных координат Р3 энергии при прохождении через систему 2040А, 2040В, причем каждое из воспринимающих и излучающих устройств выполнено с возможностью обнаружения интерференции на основании известной излучаемой энергии и воспринимаемых принимаемых данных.

10 **[0238]** В некоторых вариантах осуществления испускание механической энергии обеспечивает возможность непосредственного взаимодействия с излучаемой энергией, причем механическую энергию сводят для создания тактильного ощущения, энергию сводят для получения видимого света, а излучаемая энергия изменяется в ответ на тактильное взаимодействие между зрителем и излучаемой энергией, в соответствии с одним вариантом
15 осуществления настоящего раскрытия.

[0239] Различные компоненты в рамках указанной архитектуры могут быть установлены в нескольких конфигурациях, включая, без ограничений, настенный монтаж, настольный монтаж, укрепление на голове, изогнутые поверхности, неплоские поверхности или другую соответствующую реализацию указанной технологии.

20 **[0240]** На ФИГ. 14, 15 и 16 представлен вариант осуществления, в котором энергетическая поверхность и волновод могут быть выполнены с возможностью излучения, отражения, преломления или схождения частот, чтобы вызвать тактильные ощущения или объемную тактильную обратную связь.

[0241] На ФИГ. 14, 15 и 16 представлена двухсторонняя энергетическая поверхность, содержащая (а) основную конструкцию; (b) один или более компонентов, совместно образующих энергетическую поверхность; (с) одно или более энергетических устройств; и (d) один или более энергетических волноводов. Энергетическая поверхность, устройства и волноводы могут быть установлены на основную конструкцию и обеспечивать систему энергетических волноводов, способную осуществлять двухстороннее излучение и восприятие
25 энергии через энергетическую поверхность.
30

[0242] В варианте осуществления результирующая система для отображения энергии обеспечивает возможность одновременного выполнения отображения и захвата на одной и той же излучающей поверхности с помощью волноводов, выполненных таким образом, что данные

светового поля могут быть спроецированы источником освещения через волновод и одновременно приняты через ту же поверхность энергетического устройства без применения дополнительных внешних устройств.

5 **[0243]** Кроме того, отслеживание положений может позволять активно вычислять и направлять свет в места с определенными координатами, чтобы обеспечить управляемое формирование изображений и чтобы другие проектируемые частоты соответствовали предписанным требованиям для конкретного применения на основании прямого окрашивания между изображением на двухсторонней поверхности и проецируемой информацией.

10 **[0244]** На ФИГ. 14, 15 и 16 показан один вариант осуществления, в котором один или более компонентов выполнены с возможностью применения любой формы поверхности, включая плоскую, сферическую, цилиндрическую, коническую, многогранную, с размещением элементов рядом друг с другом, регулярную, нерегулярную или любую другую геометрическую форму для конкретного применения или включения в конструкции по ФИГ. 9, 10, 11 или 12.

15 **[0245]** На ФИГ. 14, 15 и 16 показан один вариант осуществления, в котором один или более компонентов содержат материалы, которые обеспечивают поперечную андерсоновскую локализацию.

20 **[0246]** В одном варианте осуществления энергетическая система, выполненная с возможностью направления энергии в соответствии с четырехмерной (4D) пленоптической функцией, содержит множество энергетических устройств; систему для передачи энергии, содержащую один или более элементов для передачи энергии, причем каждый из одного или более элементов для передачи энергии имеет первую поверхность и вторую поверхность, причем вторая поверхность одного или более элементов для передачи энергии выполнена с
25 возможностью образования единой непрерывной энергетической поверхности системы для передачи энергии и причем первое множество путей распространения энергии проходит от местоположений энергии в множестве энергетических устройств через единую непрерывную энергетическую поверхность системы для передачи энергии. Энергетическая система также содержит систему энергетических волноводов, содержащую массив энергетических волноводов, причем второе множество путей распространения энергии проходит от единой
30 непрерывной энергетической поверхности через массив энергетических волноводов в направлениях, определяемых пленоптической четырехмерной функцией. В одном варианте осуществления единая непрерывная энергетическая поверхность выполнена с возможностью как подачи, так и для приема через нее энергии.

5 [0247] В одном варианте осуществления энергетическая система выполнена с возможностью направления энергии по второму множеству путей распространения энергии через систему энергетических волноводов на единую непрерывную энергетическую поверхность и направления энергии по первому множеству путей распространения энергии от единой непрерывной энергетической поверхности через систему для передачи энергии к множеству энергетических устройств.

10 [0248] В другом варианте осуществления энергетическая система выполнена с возможностью направления энергии по первому множеству путей распространения энергии от множества энергетических устройств через систему для передачи энергии к единой непрерывной энергетической поверхности и направления энергии по второму множеству путей распространения энергии от единой непрерывной энергетической поверхности через систему энергетических волноводов.

15 [0249] В некоторых вариантах осуществления энергетическая система выполнена с возможностью измерения относительной глубины, приближенности, изображений, цвета, звука и других электромагнитных частот, причем измеренную энергию обрабатывают для осуществления машинного зрения, связанного с четырехмерным отслеживанием глаза и сетчатки. В других вариантах осуществления единая непрерывная энергетическая поверхность также способна одновременно выполнять отображение и захват с единой непрерывной энергетической поверхности с помощью системы энергетических волноводов, выполненной таким образом, что данные светового поля можно проецировать посредством множества энергетических устройств через систему энергетических волноводов и одновременно принимать через ту же единую непрерывную энергетическую поверхность.

20 [0250] Хотя выше были описаны различные варианты осуществления согласно раскрытым в данном документе принципам, следует понимать, что они представлены исключительно в качестве примера и не являются ограничивающими. Таким образом, охват и объем настоящего изобретения (изобретений) не должны ограничиваться каким-либо из вышеописанных примеров осуществления, а должны определяться исключительно формулой изобретения и ее эквивалентами, вытекающими из этого раскрытия. Кроме того, вышеупомянутые преимущества и признаки, приведенные в описанных вариантах осуществления, не ограничивают применение такой изданной формулы изобретения в отношении процессов и конструкций, частично или полностью реализующих вышеуказанные преимущества.

30 [0251] Следует понимать, что основные признаки этого раскрытия могут быть использованы в различных вариантах осуществления без отступления от объема раскрытия. Специалисты в

данной области техники смогут выявить или установить, используя не более чем стандартные эксперименты, многочисленные эквиваленты конкретных процедур, описанных в настоящем документе. Такие эквиваленты считаются входящими в объем настоящего раскрытия и охватываются формулой изобретения.

5 **[0252]** Кроме того, заголовки разделов в настоящем документе приведены для связности с предложениями в соответствии с 37 CFR (Свода Федеральных Правил) 1.77 или др. для обеспечения организации информации. Эти заголовки не должны ограничивать или характеризовать настоящее изобретение (изобретения), изложенное в каком-либо пункте формулы изобретения, вытекающем из этого раскрытия. В частности, и в качестве примера, 10 хотя заголовки относятся к разделу «Область техники», такие пункты формулы изобретения не должны ограничиваться формулировкой под этим заголовком для описания так называемой области техники. Кроме того, описание технологии в разделе «Уровень техники» не следует рассматривать как допущение того, что эта технология является предшествующим уровнем техники для любого изобретения(-й) в этом раскрытии. Раздел «Раскрытие сущности 15 изобретения» также не следует рассматривать как охарактеризование изобретения (изобретений), изложенного в изданной формуле изобретения. Кроме того, любое указание в этом раскрытии на «изобретение» в форме единственного числа не должно быть использовано для утверждения того, что в этом раскрытии имеется только одна точка новизны. Множество изобретений может быть изложено в соответствии с ограничениями множества пунктов 20 формулы изобретения, вытекающих из этого раскрытия, и такие пункты формулы изобретения соответственно определяют настоящее изобретение (изобретения) и его эквиваленты, которые таким образом защищены. Во всех случаях объем такой формулы изобретения следует рассматривать по существу в свете этого раскрытия, но он не должен ограничиваться изложенными в настоящем документе заголовками.

25 **[0253]** Использование грамматических форм единственного числа в сочетании с термином «содержащий» в формуле изобретения и/или описании может означать «один», но они также соответствуют значению «один или более», «по меньшей мере один» и «один или более, чем 30 один». Термин «или» в формуле изобретения использован для обозначения «и/или», если явно не указано, что он относится только к альтернативам или альтернативы являются взаимноисключающими, хотя раскрытие поддерживает определение, которое относится только к альтернативам и к «и/или». Во всей настоящей заявке термин «примерно» использован для указания того, что значение включает собственное изменение погрешности для устройства, способа, используемого для определения значения, или существующего изменения для

субъектов исследования. В целом, но с учетом предшествующего обсуждения, числовое значение в данном документе, которое изменяется словом приближения, таким как «примерно», может отличаться от указанного значения по меньшей мере на $\pm 1, 2, 3, 4, 5, 6, 7, 10, 12$ или 15% .

5 **[0254]** Используемые в данном описании и пункте (пунктах) формулы изобретения слова «содержащий» (и любая форма включения, такая как «содержать» и «содержит»), «имеющий» (и любая форма наличия, такая как «иметь» и «имеет»), «включающий» (и любая форма включения, такая как «включает» и «включать») или «вмещающий» (и любая форма вмещения, такая как «вмещает» и «вмещать») являются включающими или неограничивающими и не
10 исключают наличия дополнительных, не перечисленных элементов или этапов способа.

[0255] Слова сравнения, измерения и времени, такие как «в момент времени», «эквивалентный», «во время», «завершенный» и т. п., следует понимать как означающие «по
15 существу в момент времени», «по существу эквивалентный», «по существу во время», «по существу завершенный» и т. д., причем термин «по существу» означает, что такие сравнения, измерения и временные интервалы практически осуществимы для неявного или явного
20 достижения заявленного желаемого результата. Слова, касающиеся относительного положения элементов, такие как «вблизи», «в непосредственной близости от» и «рядом с», должны означать достаточно близкое расположение для того, чтобы они могли оказывать
25 существенное влияние на взаимодействие соответствующих элементов системы. Другие слова приближения аналогичным образом относятся к состоянию, которое при таком изменении понимается не обязательно как абсолютное или идеальное, но будет означать достаточную
30 близость для специалистов в данной области техники, чтобы гарантировать, что данное состояние присутствует. Степень, в которой может варьироваться описание, будет зависеть от того, насколько большими могут быть изменения, и все же специалист в данной области
35 техники сможет определить, что измененный признак все еще обладает требуемыми характеристиками и возможностями неизменного признака.

[0256] Используемый в данном документе термин «или их комбинации» относится ко всем
перестановкам и комбинациям перечисленных элементов, предшествующих термину. Например, А, В, С или их комбинации предназначены для включения по меньшей мере одного
30 из: А, В, С, АВ, АС, ВС или АВС и, если в определенном контексте важен порядок, также ВА, СА, СВ, СВА, ВСА, АСВ, ВАС или САВ. Кроме того, согласно этому же примеру явно включены комбинации, которые содержат повторы одного или более элементов или терминов,
35 такие как ВВ, ААА, АВ, ВВС, ААВСССС, СВВААА, САВАВВ и т. д. Для специалиста в

данной области техники будет очевидно, что, как правило, отсутствуют ограничения на количество элементов или терминов в любой комбинации, если иное не очевидно из контекста. [0257] Все раскрытые и заявленные в настоящем документе композиции и/или способы могут быть изготовлены и выполнены без осуществления излишних экспериментов в соответствии с

5 настоящим раскрытием. Хотя композиции и способы этого раскрытия были описаны применительно к предпочтительным вариантам осуществления, для специалистов в данной области техники будет очевидно, что могут быть применены изменения к указанным композициям и/или способам, а также могут быть внесены изменения в этапы или в последовательности этапов описанного в настоящем документе способа без отступления от

10 концепции, сущности и объема настоящего раскрытия. Все такие аналогичные замены и изменения, очевидные для специалистов в данной области техники, считаются находящимися в пределах сущности, объема и концепции настоящего раскрытия, которые определены прилагаемой формулой изобретения.

ФОРМУЛА ИЗОБРЕТЕНИЯ

1. Энергетическая система, выполненная с возможностью направления энергии в соответствии с четырехмерной (4D) пленоптической функцией, содержащая:
 - основную конструкцию;
 - множество энергетических устройств, соединенных с основной конструкцией;
 - систему для передачи энергии, соединенную с основной конструкцией, причем система для передачи энергии содержит один или более элементов для передачи энергии, причем каждый из одного или более элементов для передачи энергии имеет первую поверхность и вторую поверхность, причем вторая поверхность одного или более элементов для передачи энергии выполнена с возможностью образования единой непрерывной энергетической поверхности системы для передачи энергии, и причем первое множество путей распространения энергии проходит от местоположений энергии в множестве энергетических устройств через единую непрерывную энергетическую поверхность системы для передачи энергии; и
 - систему энергетических волноводов, соединенную с основной конструкцией, причем система энергетического волновода содержит массив энергетических волноводов, и причем второе множество путей распространения энергии проходит от единой непрерывной энергетической поверхности через массив энергетических волноводов в направлениях, определяемых пленоптической четырехмерной функцией.
2. Энергетическая система по п. 1, в которой система для передачи энергии также содержит элементы для передачи, в том числе пластины и сужающиеся устройства для передачи света.
3. Энергетическая система по п. 1, в которой массив энергетических волноводов объединен в единый волноводный компонент.
4. Энергетическая система по п. 1, в которой в системе для передачи энергии пассивно или активно выполняют совмещение и калибровку относительно единой непрерывной энергетической поверхности с точностью вплоть до коррекции пиксель за

пикселем, с использованием внешней калибровочной станции или оборудования для совмещения.

5. Энергетическая система по п. 1, в которой систему энергетических волноводов устанавливают параллельно основной конструкции.

6. Энергетическая система по п. 1, в которой единую непрерывную энергетическую поверхность устанавливают ортогонально основной конструкции.

7. Энергетическая система по п. 1, в которой один или более элементов для передачи содержат сплавленные или размещенные рядом друг с другом в виде мозаики части, причем любые швы между смежными сплавленными или размещенными рядом друг с другом в виде мозаики частями разделены на наименьший различимый зазор, или на расстояние, меньшее указанного зазора, определяемый или определяемое остротой зрения глаза человека, имеющего лучшее зрение, чем 20/40, на расстоянии, равном ширине или высоте единой непрерывной энергетической поверхности или превышающем ширину или высоту единой непрерывной энергетической поверхности.

8. Энергетическая система по п. 1, в которой множество энергетических устройств, система для передачи энергии и система энергетических волноводов соединены с основной конструкцией с помощью одного или более монтажных кронштейнов.

9. Энергетическая система по п. 1, в которой множество энергетических устройств включает источники освещения, излучающие информацию в виде изображения, причем информация в виде изображения включает излучательные, проекционные или отражательные технологии отображения с использованием видимого, ИК области, ультрафиолетового, когерентного, лазерного, инфракрасного, поляризованного или любого другого электромагнитного источника освещения.

10. Энергетическая система по п. 1, в которой множество энергетических устройств включает механические излучающие энергию устройства, выполненные с возможностью обеспечения звуковых или объемных тактильных ощущений акустического поля с

эффектом присутствия.

11. Энергетическая система по п. 1, в которой множество энергетических устройств включает энергетические устройства для захвата или восприятия энергии, включая механическую, химическую, переносимую, тепловую, электрическую, потенциальную, кинетическую, магнитную, гравитационную, излучаемую энергию, структурированную, неструктурированную или другие формы энергии.

12. Энергетическая система по п. 1, в которой множество энергетических устройств включает энергетические устройства для распространения или излучения энергии, включая механическую, химическую, переносимую, тепловую, электрическую, потенциальную, кинетическую, магнитную, гравитационную, излучаемую энергию, структурированную, неструктурированную или другие формы энергии.

13. Энергетическая система по п. 1, в которой множество энергетических устройств включает акустические приемные устройства, выполненные с возможностью обеспечения сенсорной обратной связи или звукового управления.

14. Энергетическая система по п. 1, в которой энергетическая система выполнена с возможностью передачи света для формирования двумерного (2D), стереоскопического, многовидового, пленоптического, четырехмерного (4D), объемного, в виде светового поля, голографического или любого другого визуального представления света.

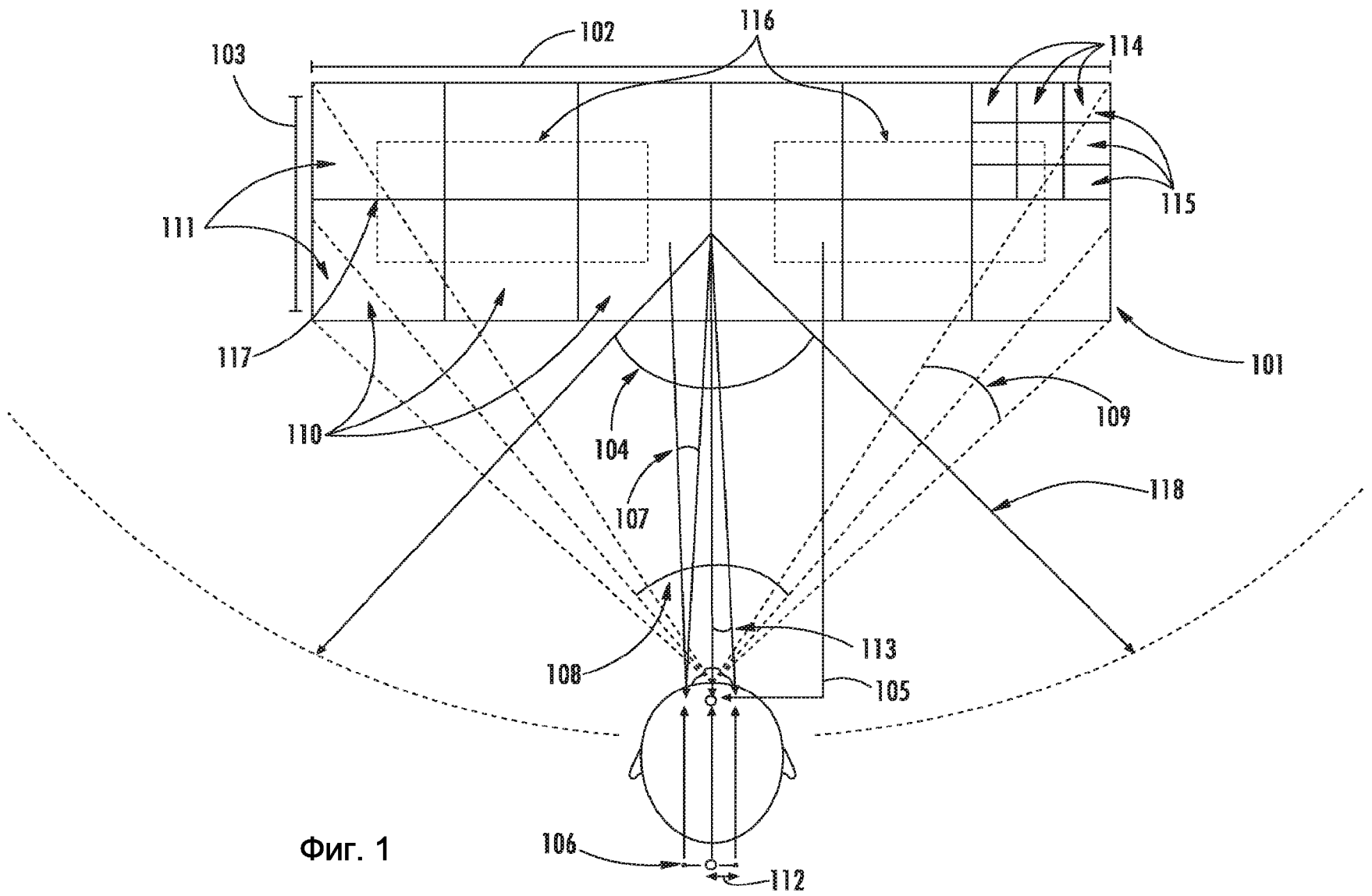
15. Энергетическая система по п. 1, в которой энергетическая система выполнена с возможностью излучения, отражения или сведения частот, чтобы вызвать тактильные ощущения или объемную тактильную обратную связь.

16. Энергетическая система по п. 1, в которой массив энергетических волноводов выполнен с возможностью проецирования лучей под углом до 360 градусов вдоль горизонтальной оси с дополнительными лучами по вертикальной оси и ограничения лучей, перпендикулярных единой непрерывной энергетической поверхности.

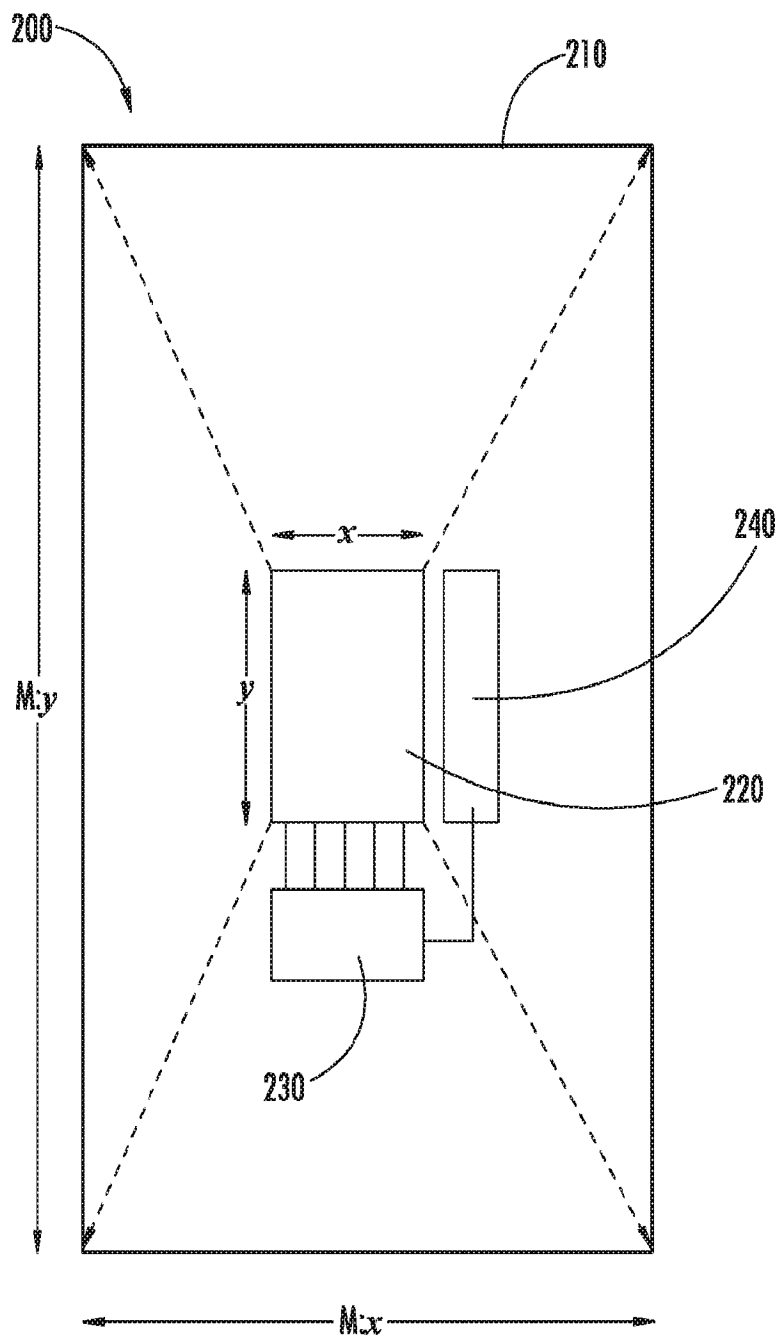
17. Энергетическая система по п. 1, в которой энергетическая система выполнена в виде узла для установки на полу или узла для установки на потолке и, в некоторых случаях, содержит прозрачную поверхность над узлом для установки на полу.

18. Энергетическая система по п. 1, выполненная с возможностью направления энергии по второму множеству путей распространения энергии через систему энергетических волноводов на единую непрерывную энергетическую поверхность и направления энергии по первому множеству путей распространения энергии от единой непрерывной энергетической поверхности через систему для передачи энергии к множеству энергетических устройств.

19. Энергетическая система по п. 1, выполненная с возможностью направления энергии по первому множеству путей распространения энергии от множества энергетических устройств через систему для передачи энергии к единой непрерывной энергетической поверхности и направления энергии по второму множеству путей распространения энергии от единой непрерывной энергетической поверхности через систему энергетических волноводов.

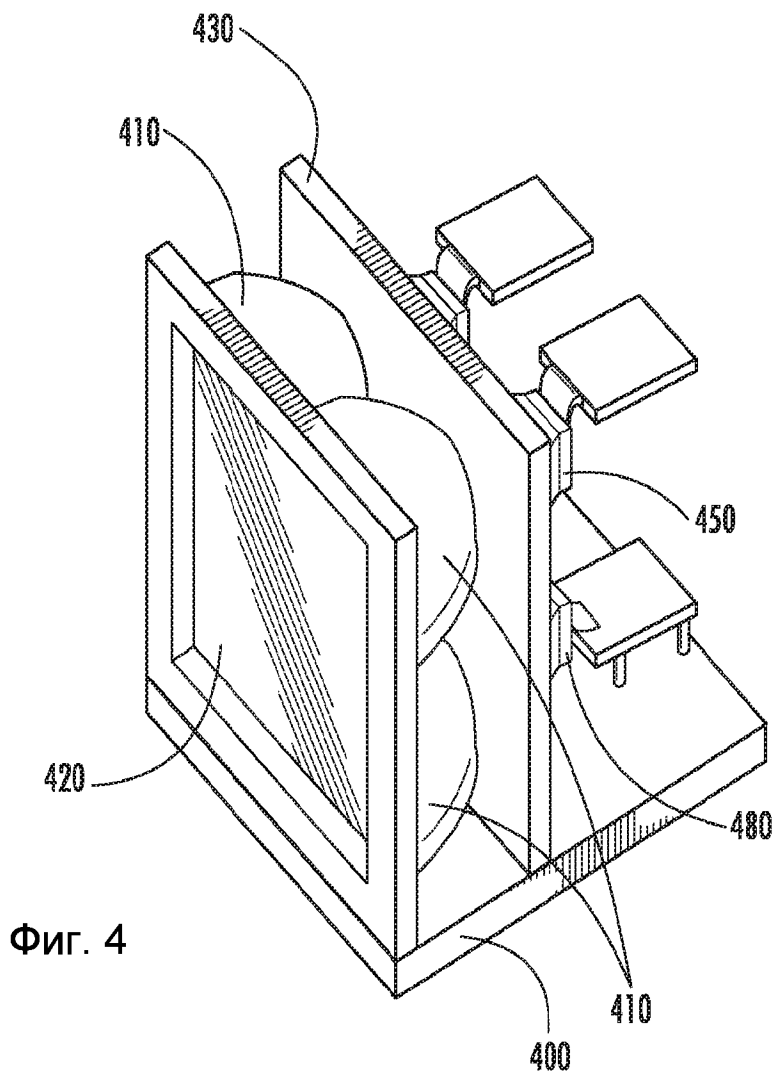
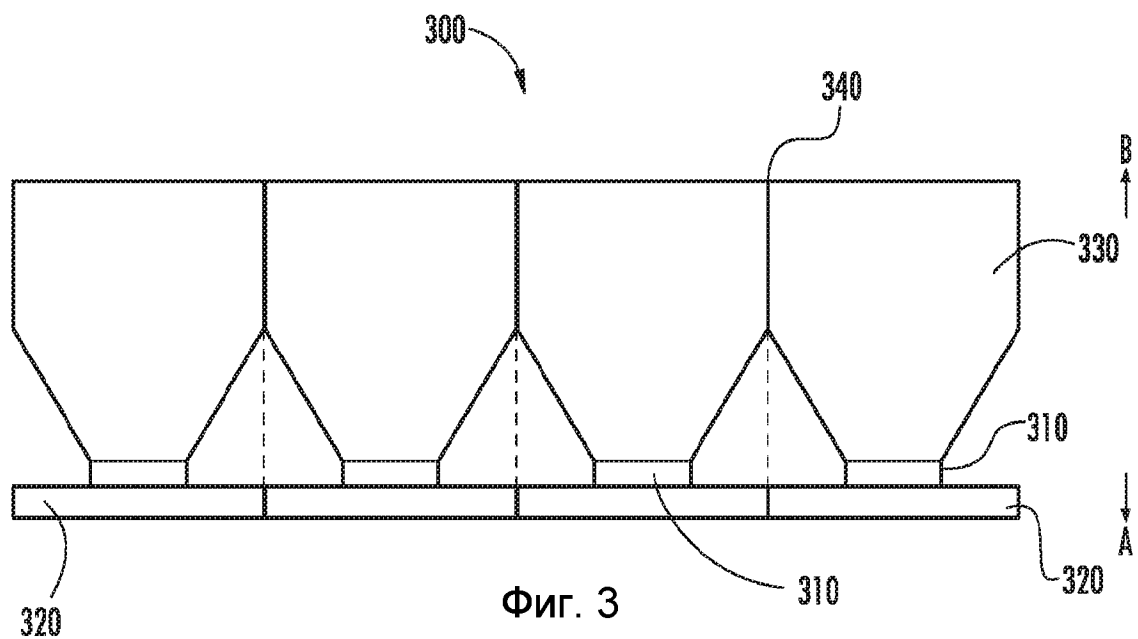


Фиг. 1



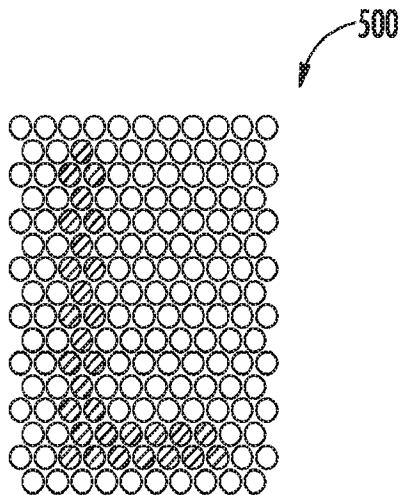
Фиг. 2

3/23

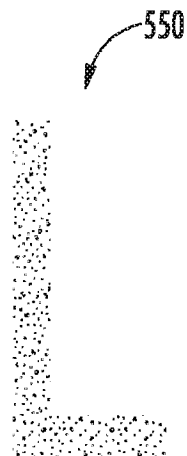


ЗАМЕНЯЮЩИЙ ЛИСТ (ПРАВИЛО 26)

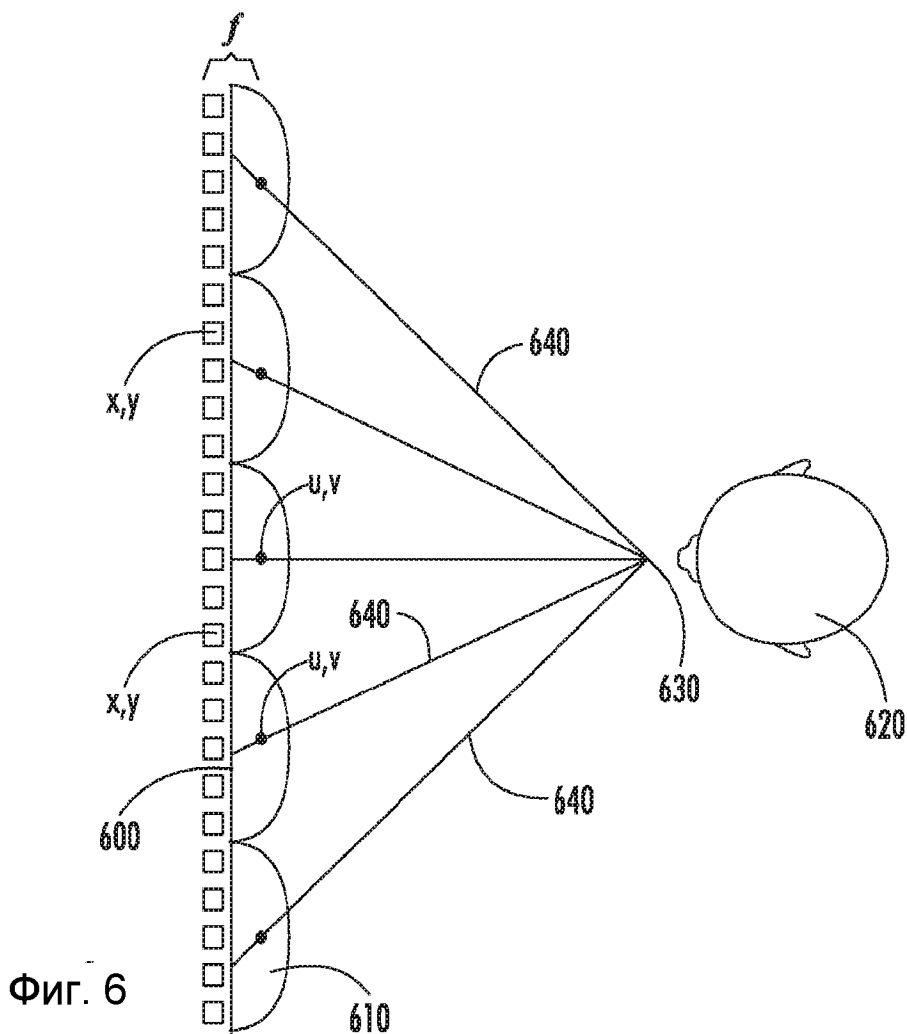
4/23



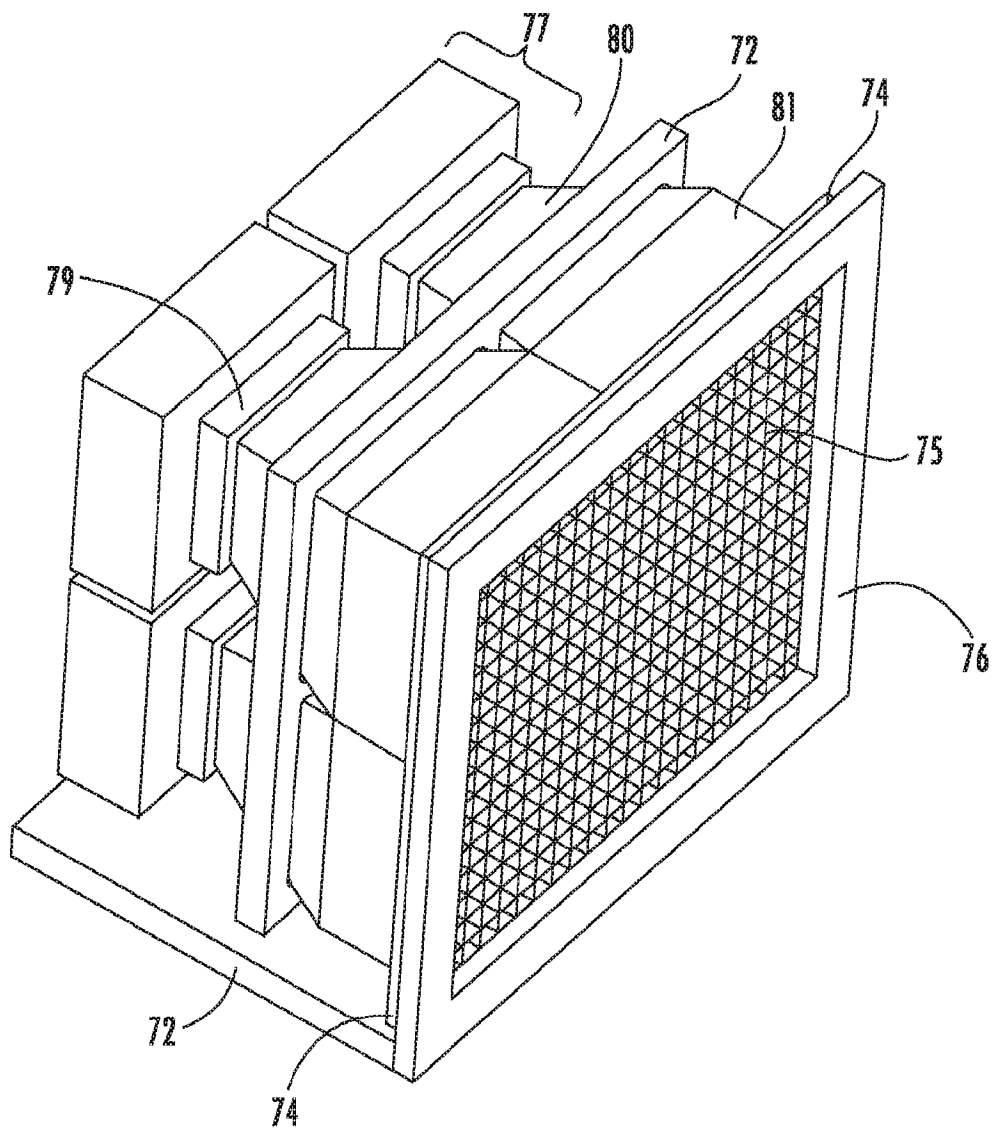
Фиг. 5А



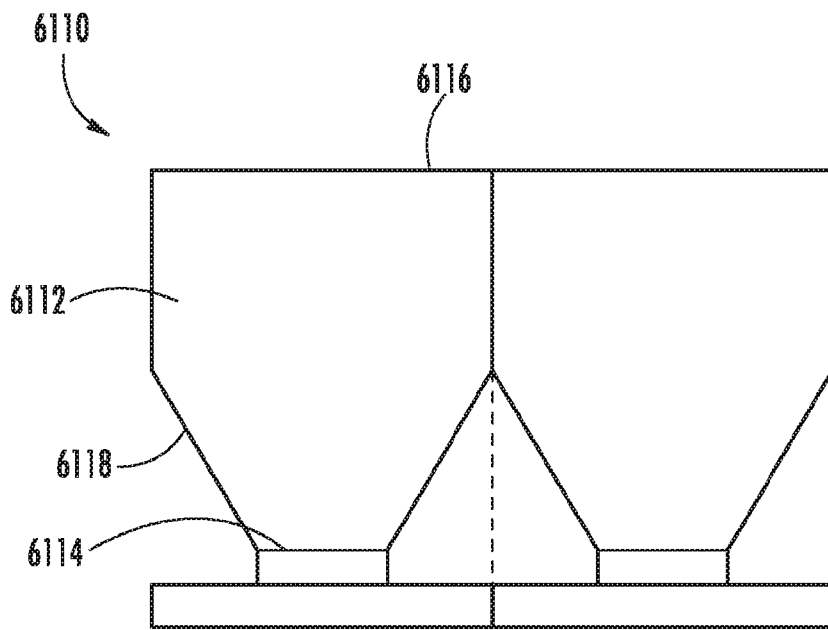
Фиг. 5В



Фиг. 6

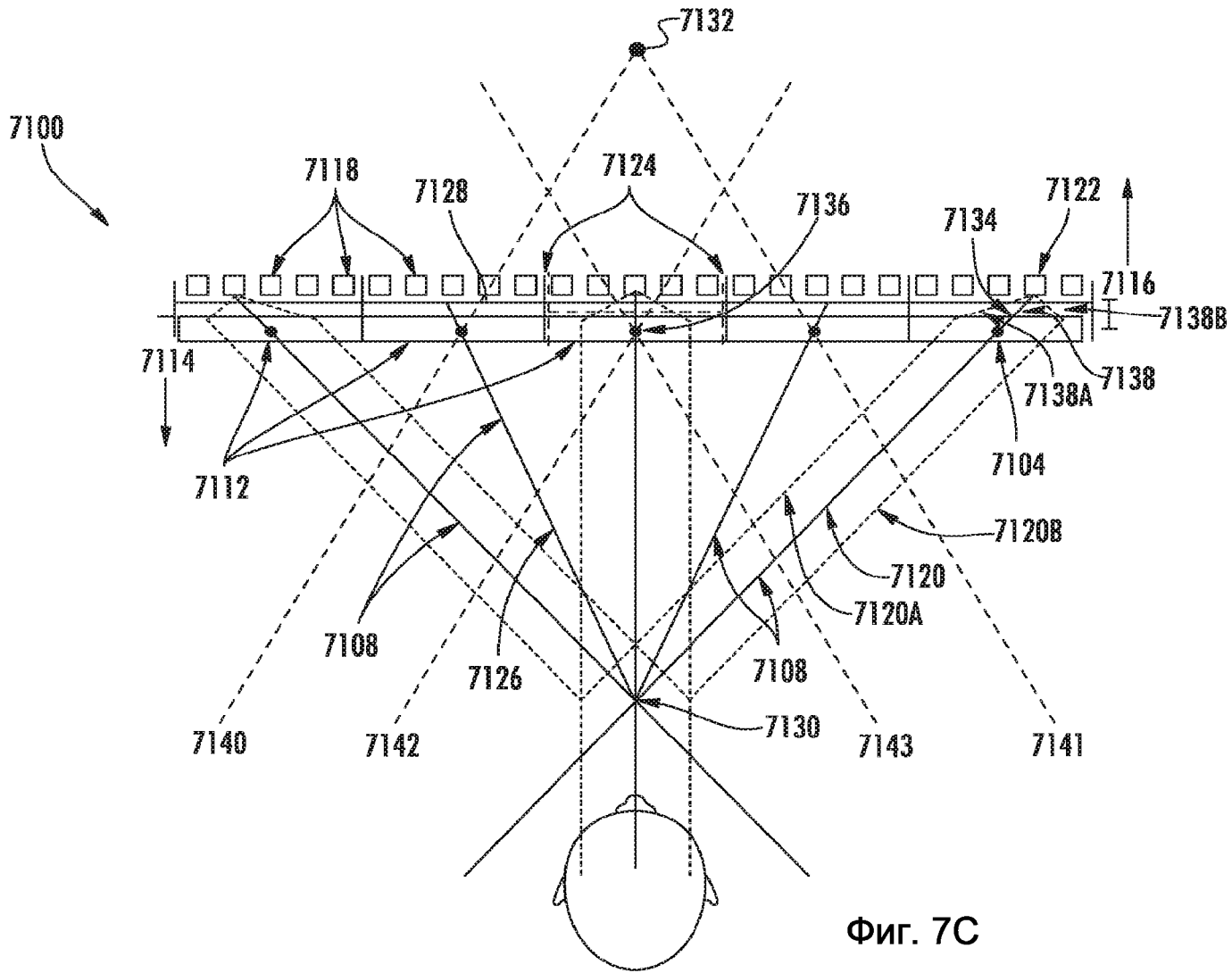


Фиг. 7А

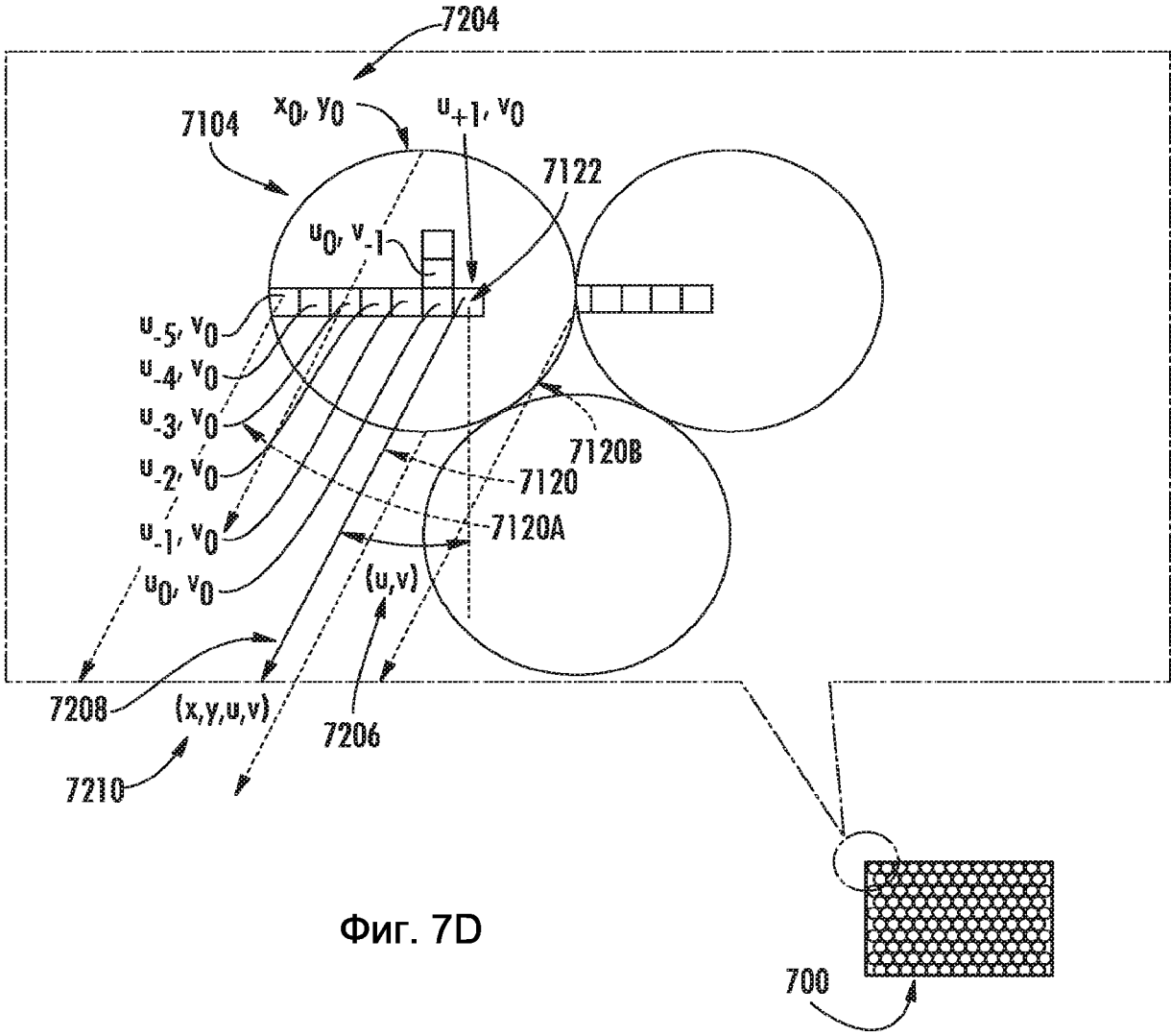


Вид сбоку

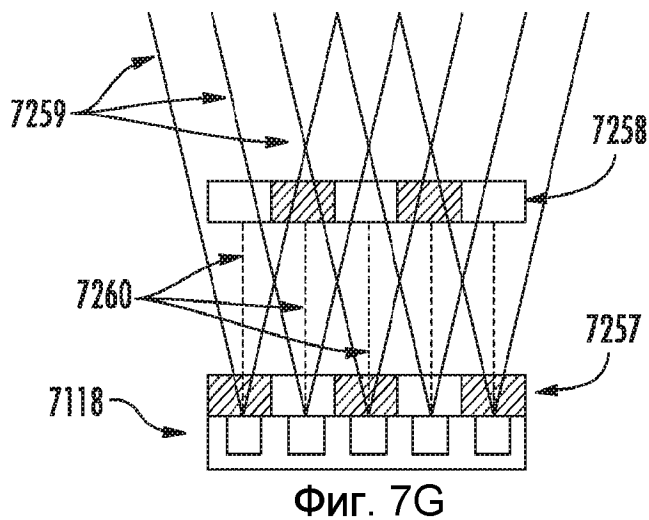
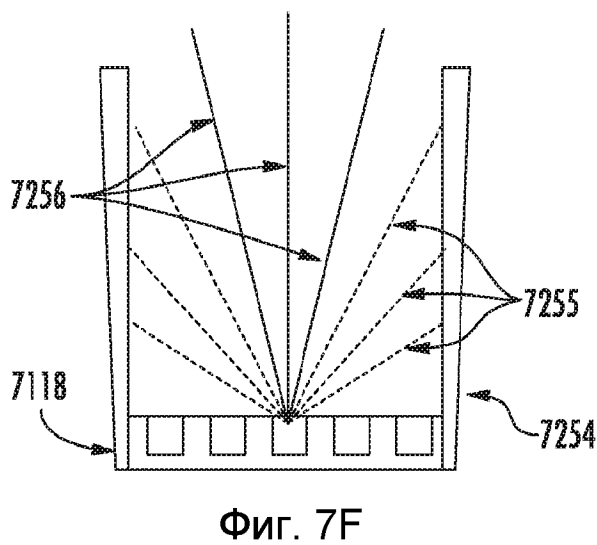
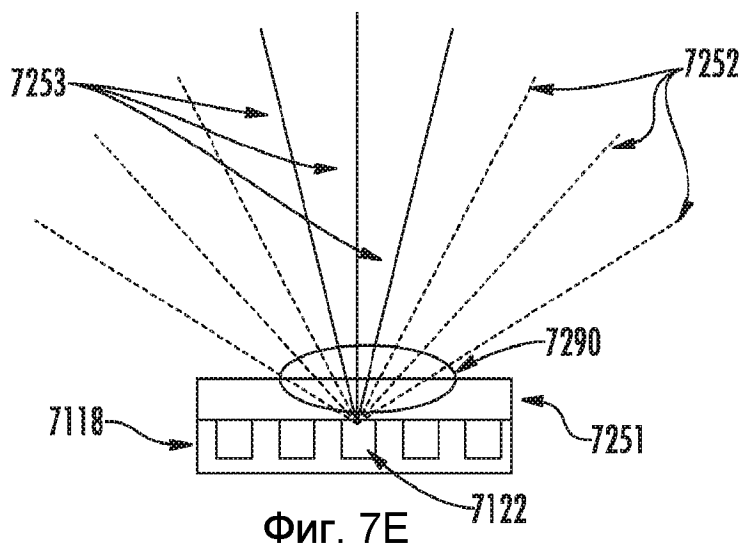
Фиг. 7В

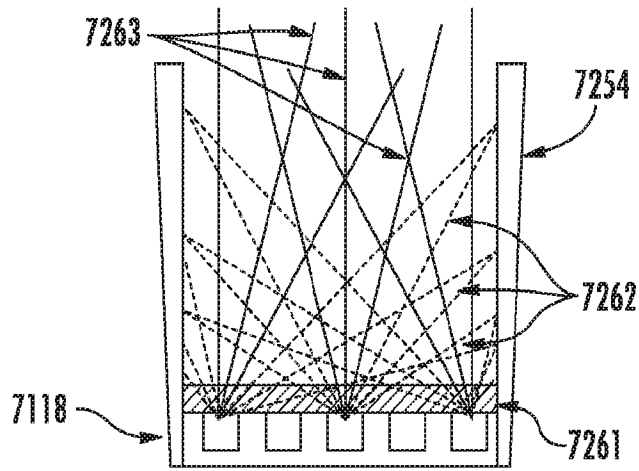


Фиг. 7С

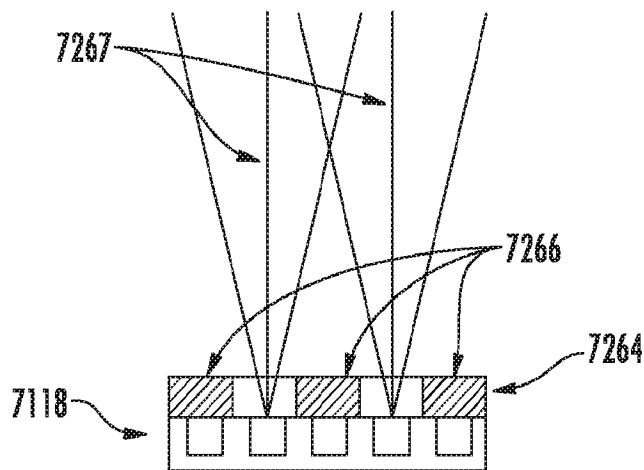


Фиг. 7D

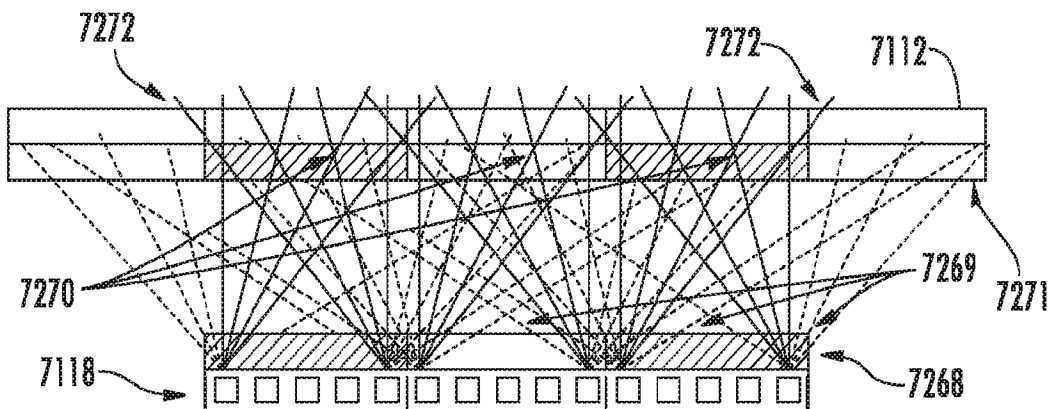




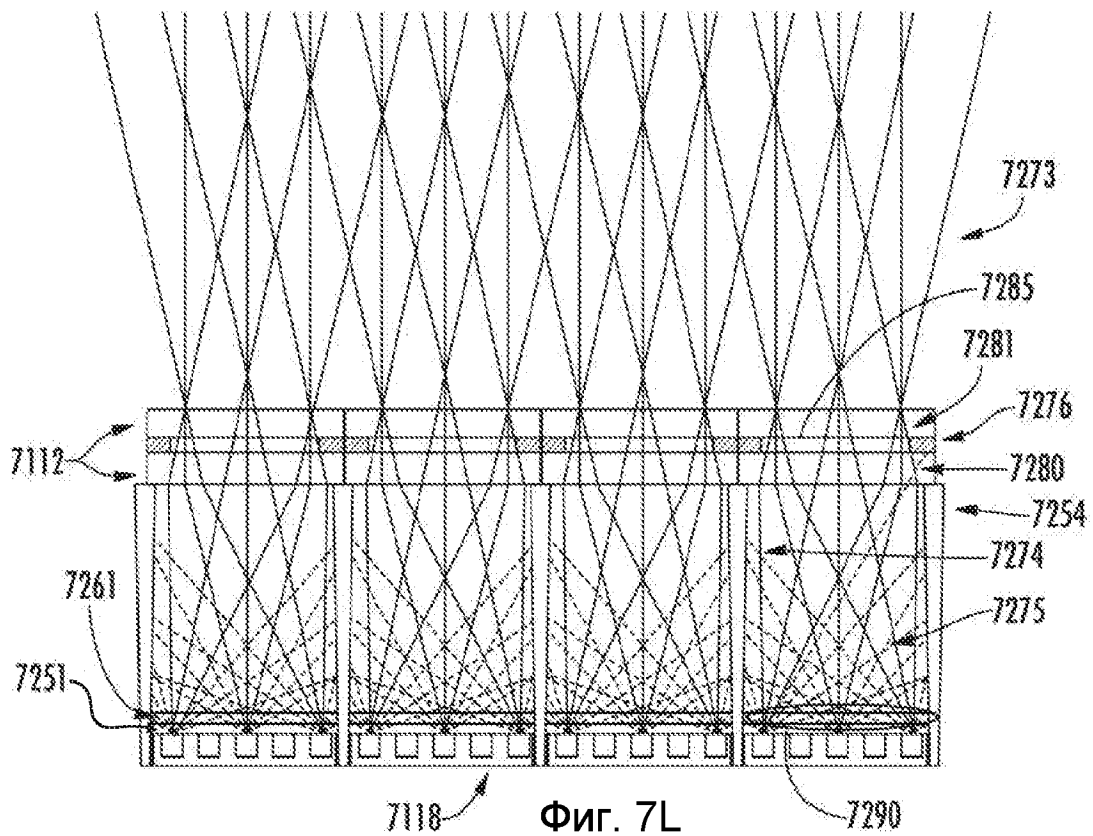
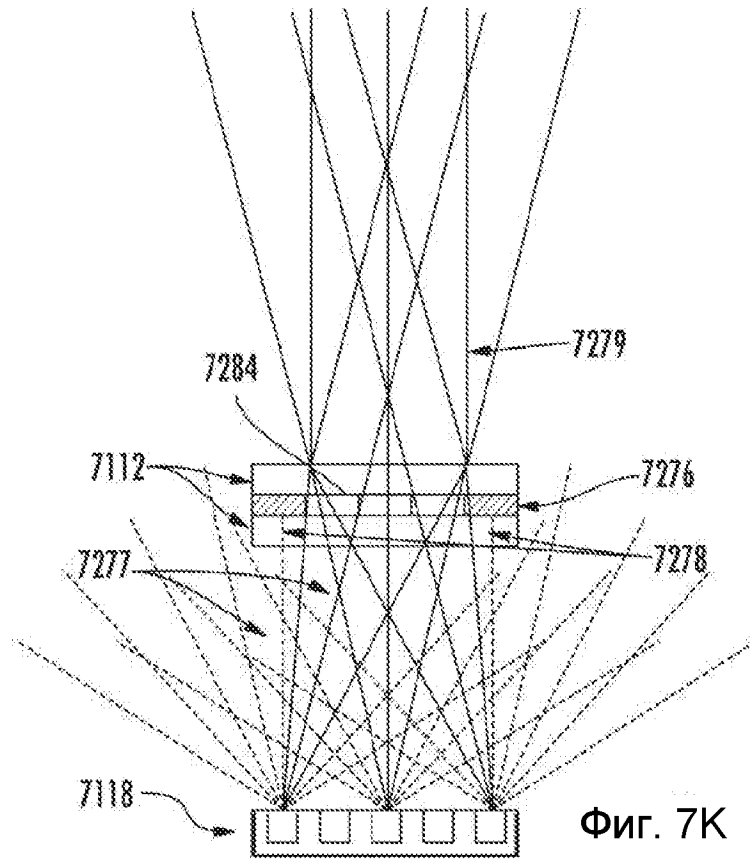
Фиг. 7H

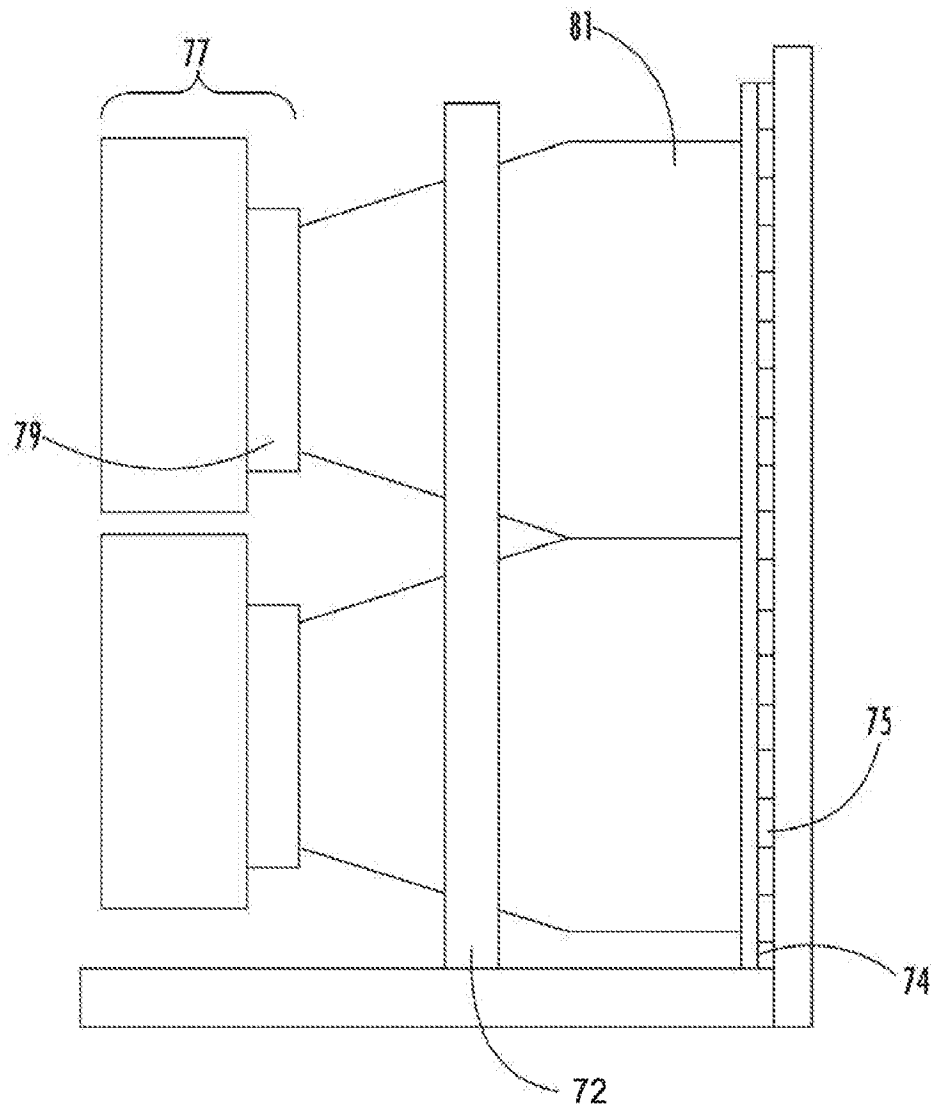


Фиг. 7I

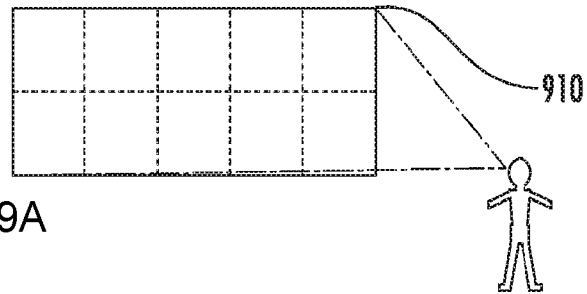


Фиг. 7J

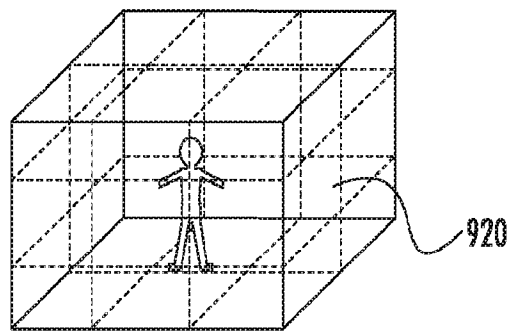




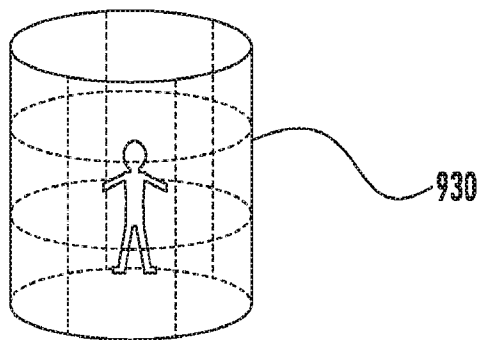
Фиг. 8



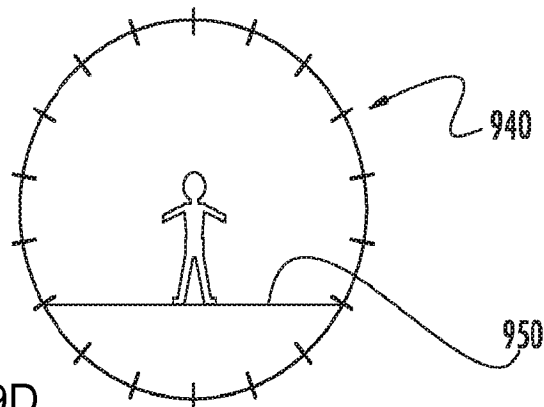
Фиг. 9А



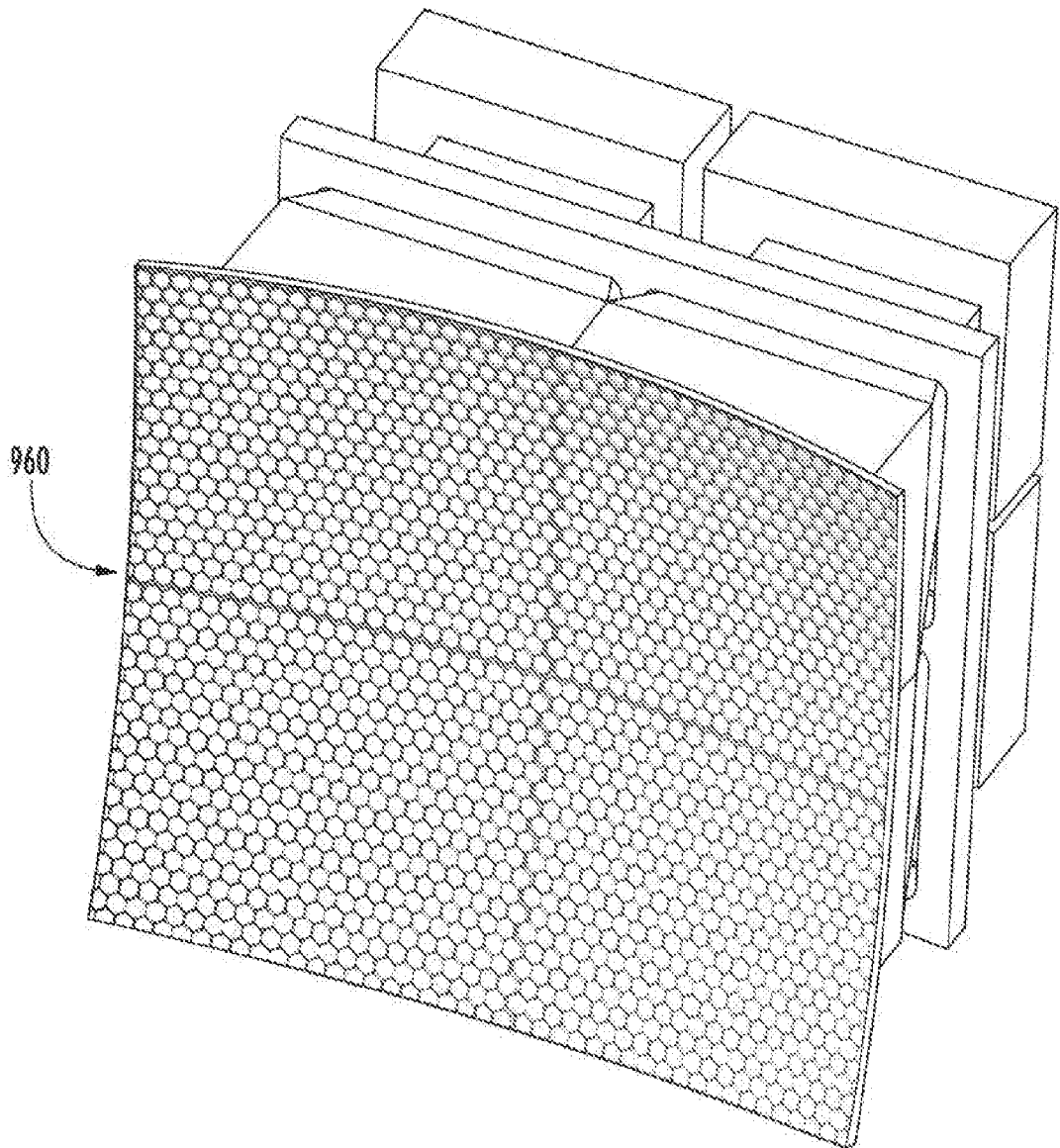
Фиг. 9В



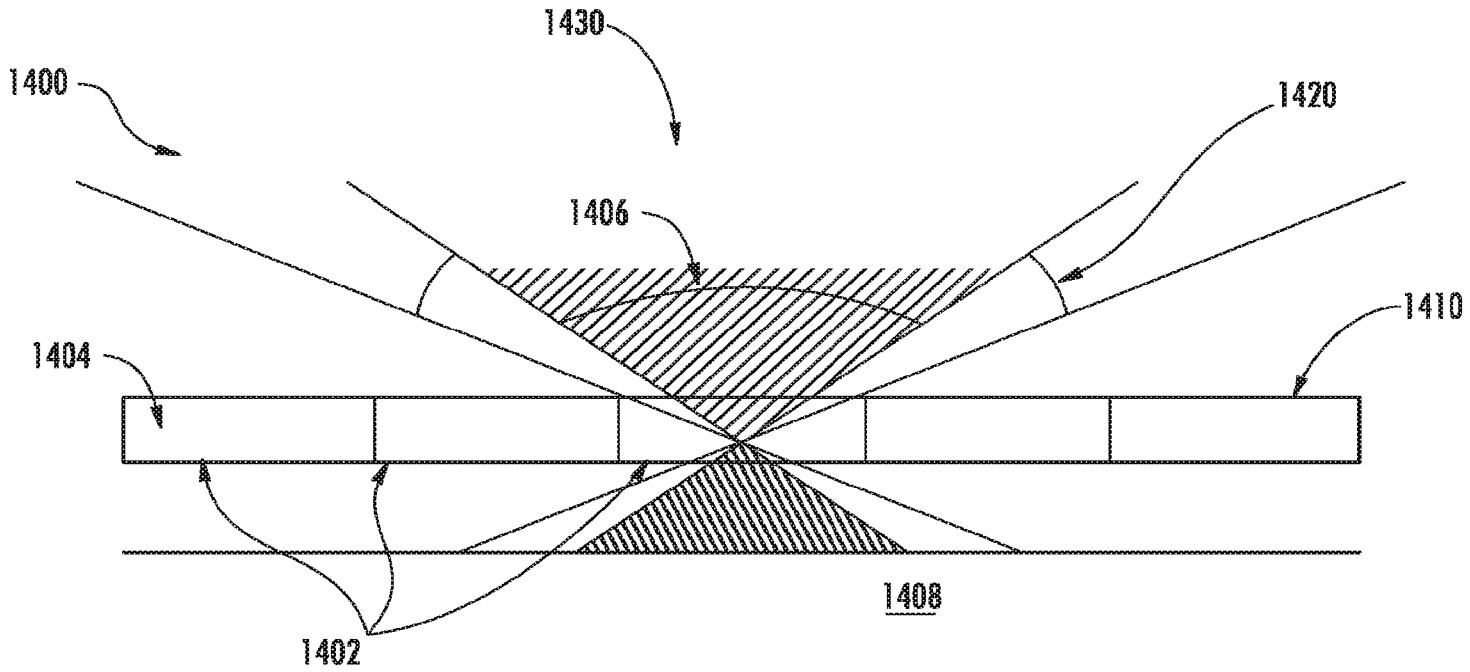
Фиг. 9С



Фиг. 9D



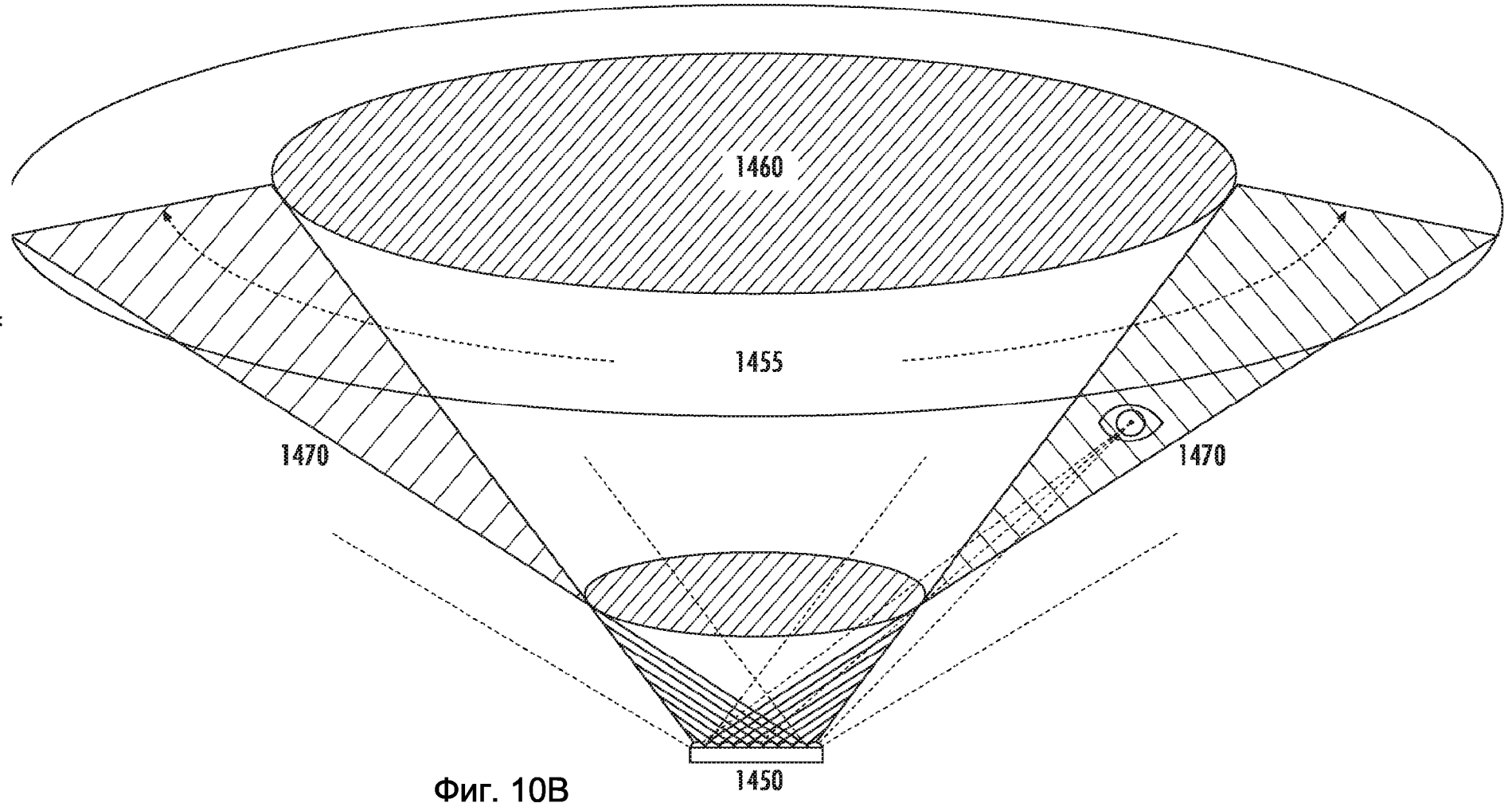
Фиг. 9Е



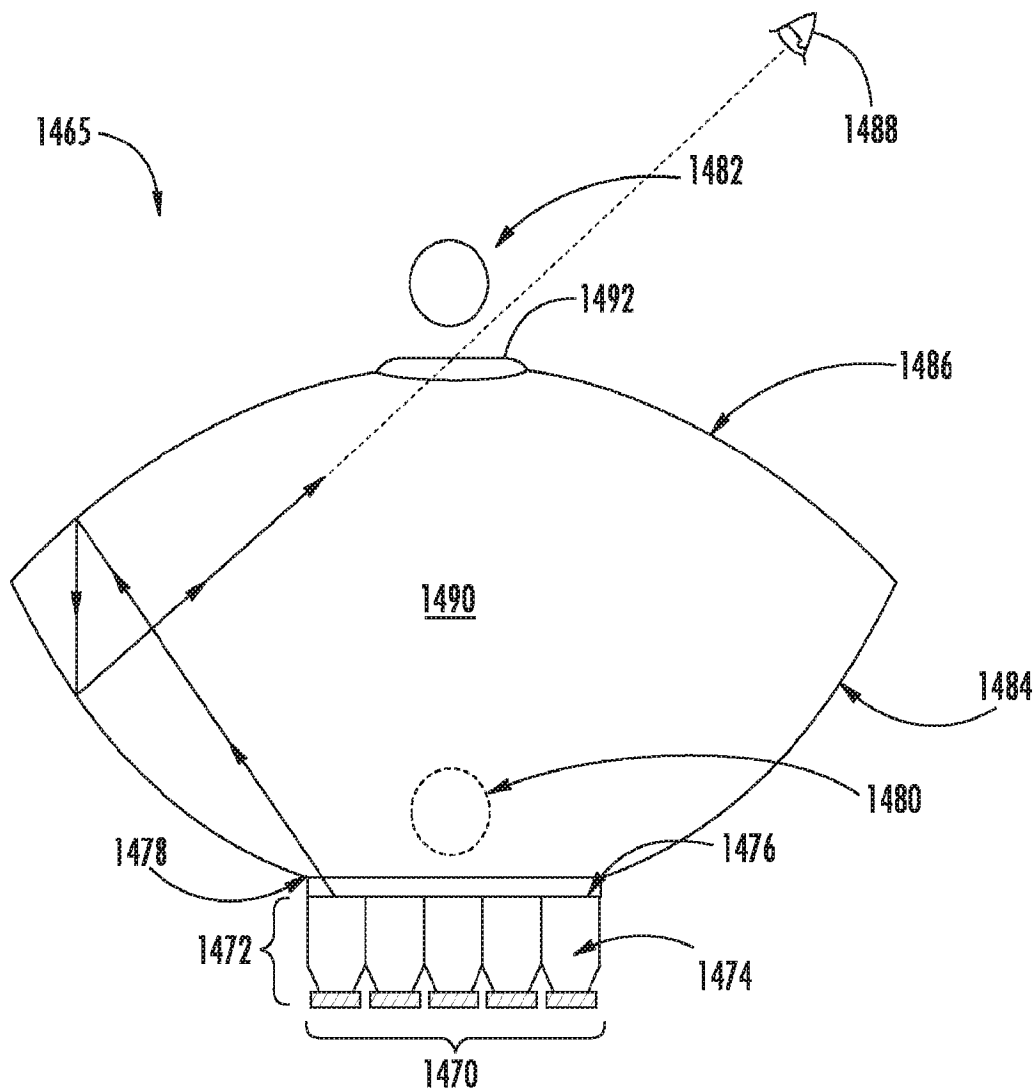
Фиг. 10А

16/23

ЗАМІНЮЮЩИЙ ЛИСТ (ПРАВИЛЮ 26)

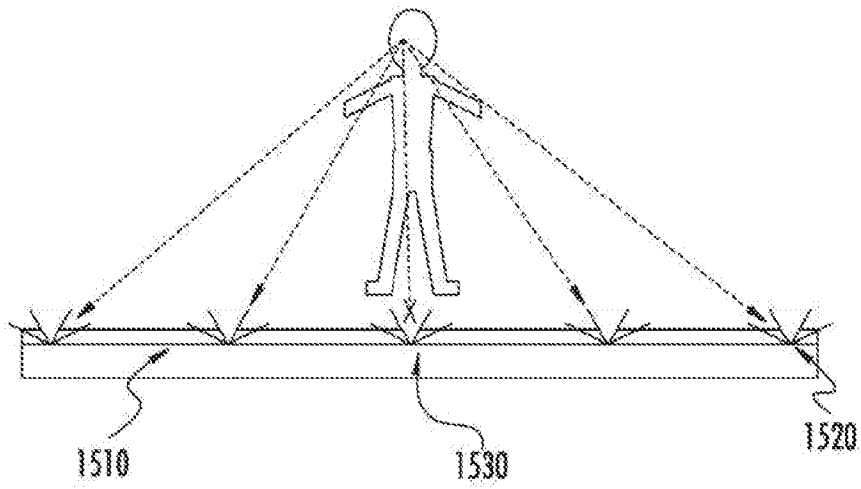


Фиг. 10В

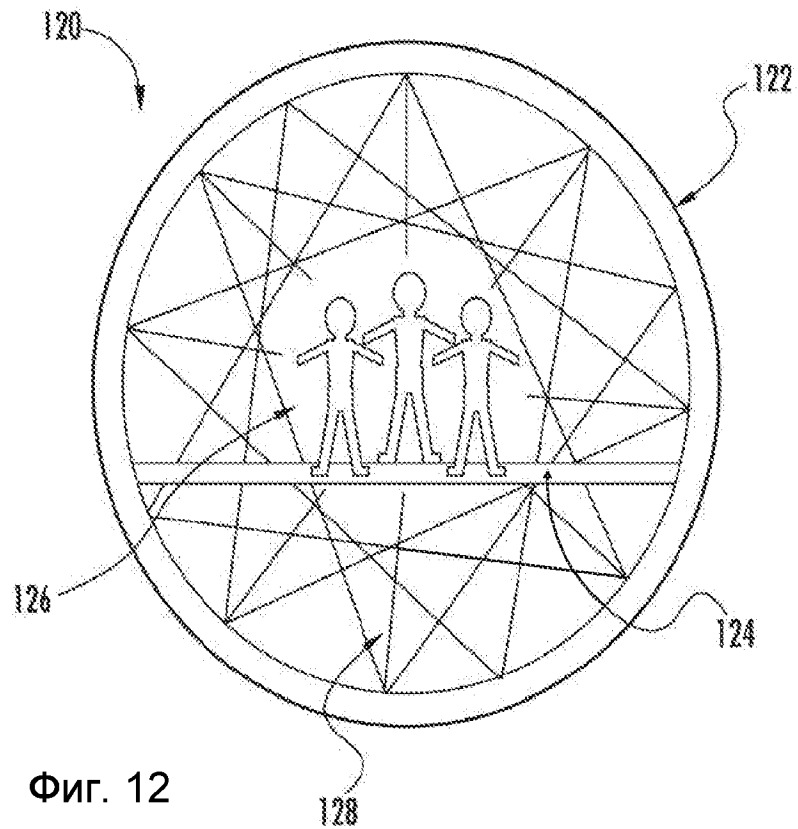


Фиг. 10С

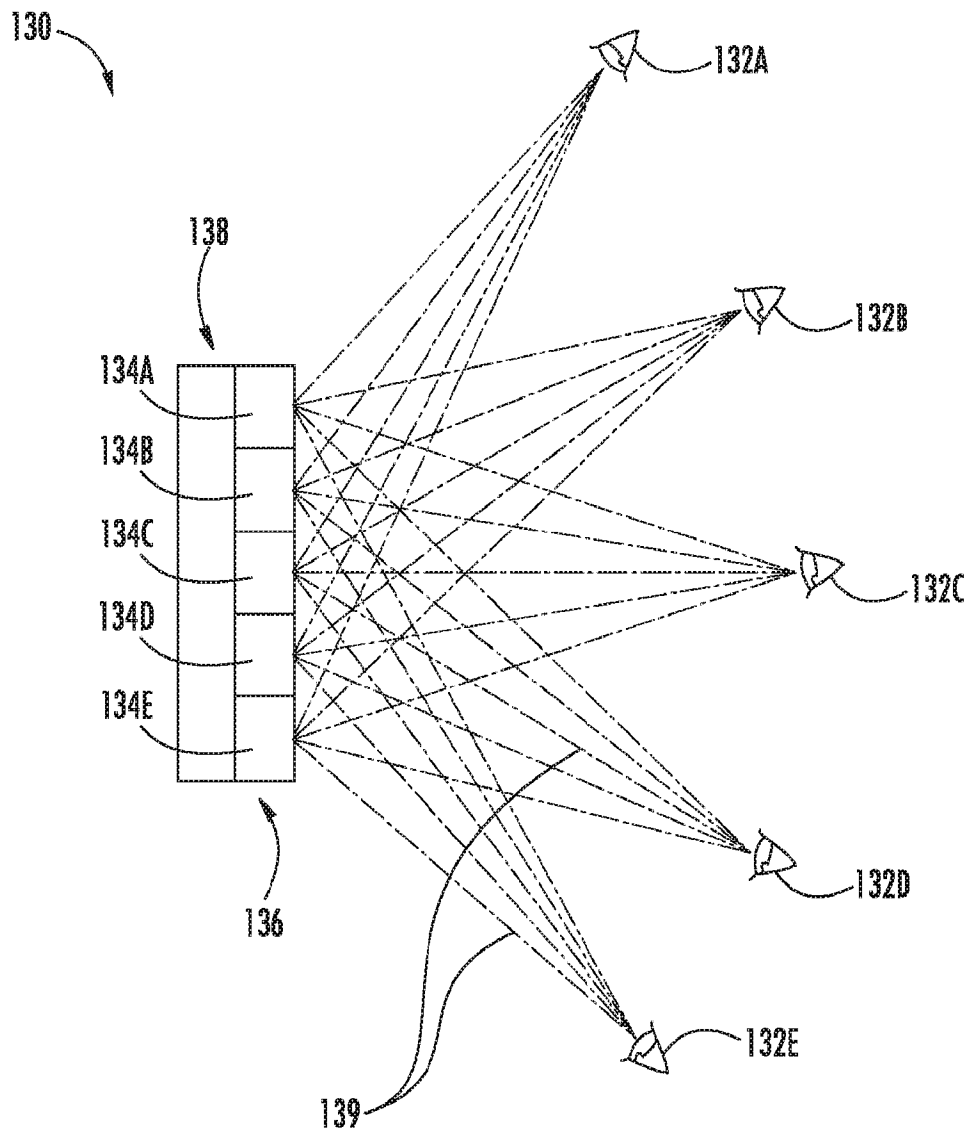
18/23



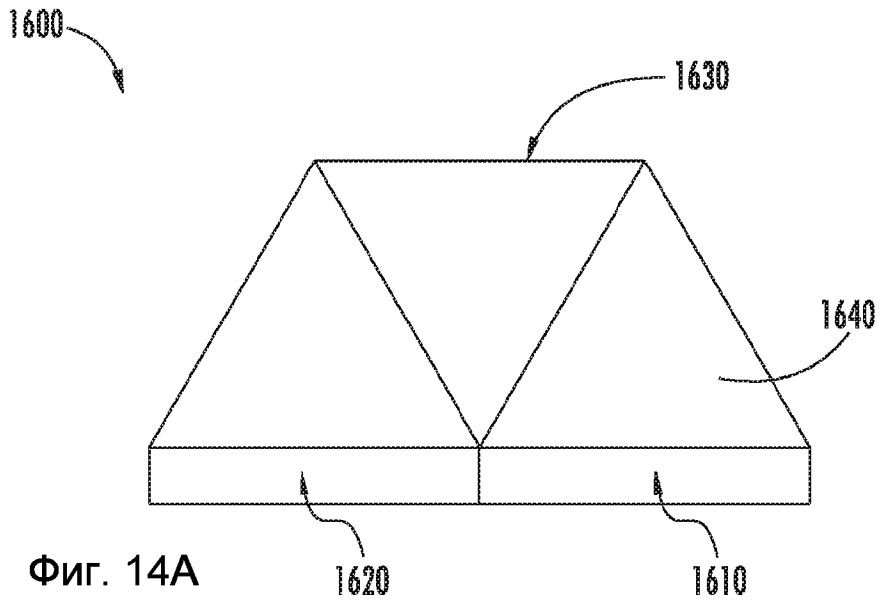
Фиг. 11



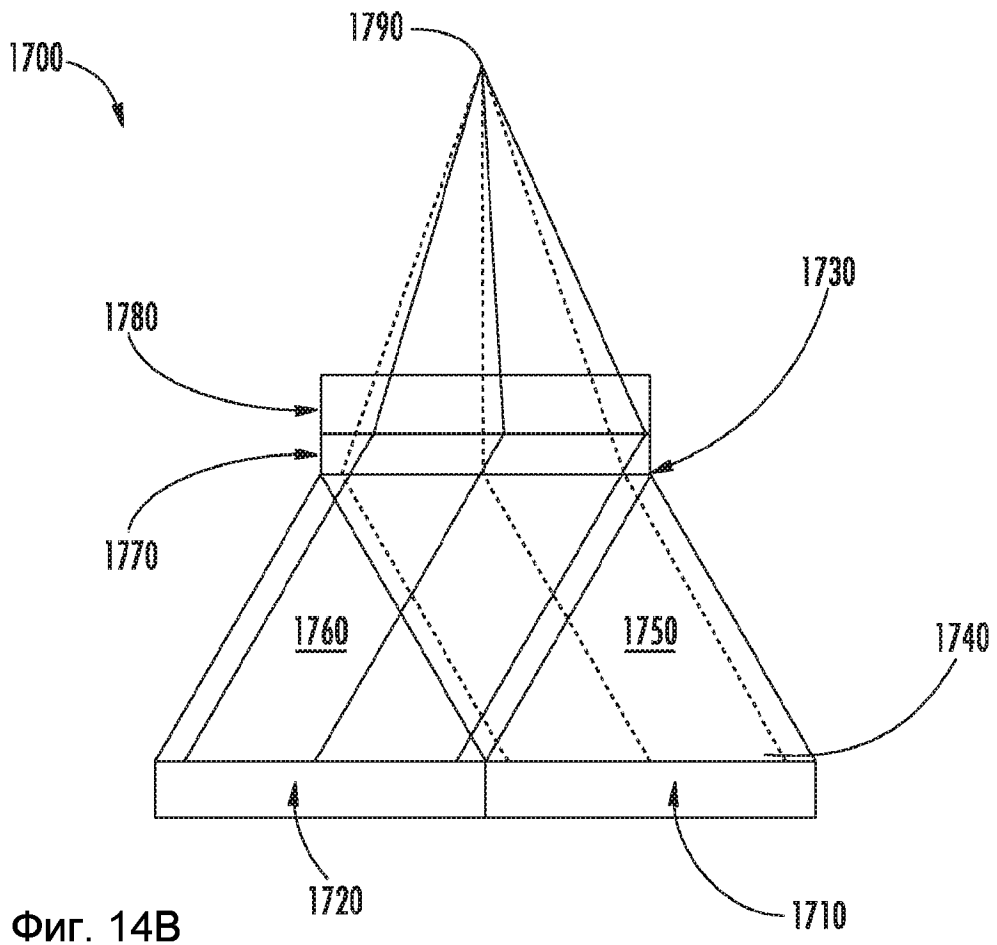
Фиг. 12



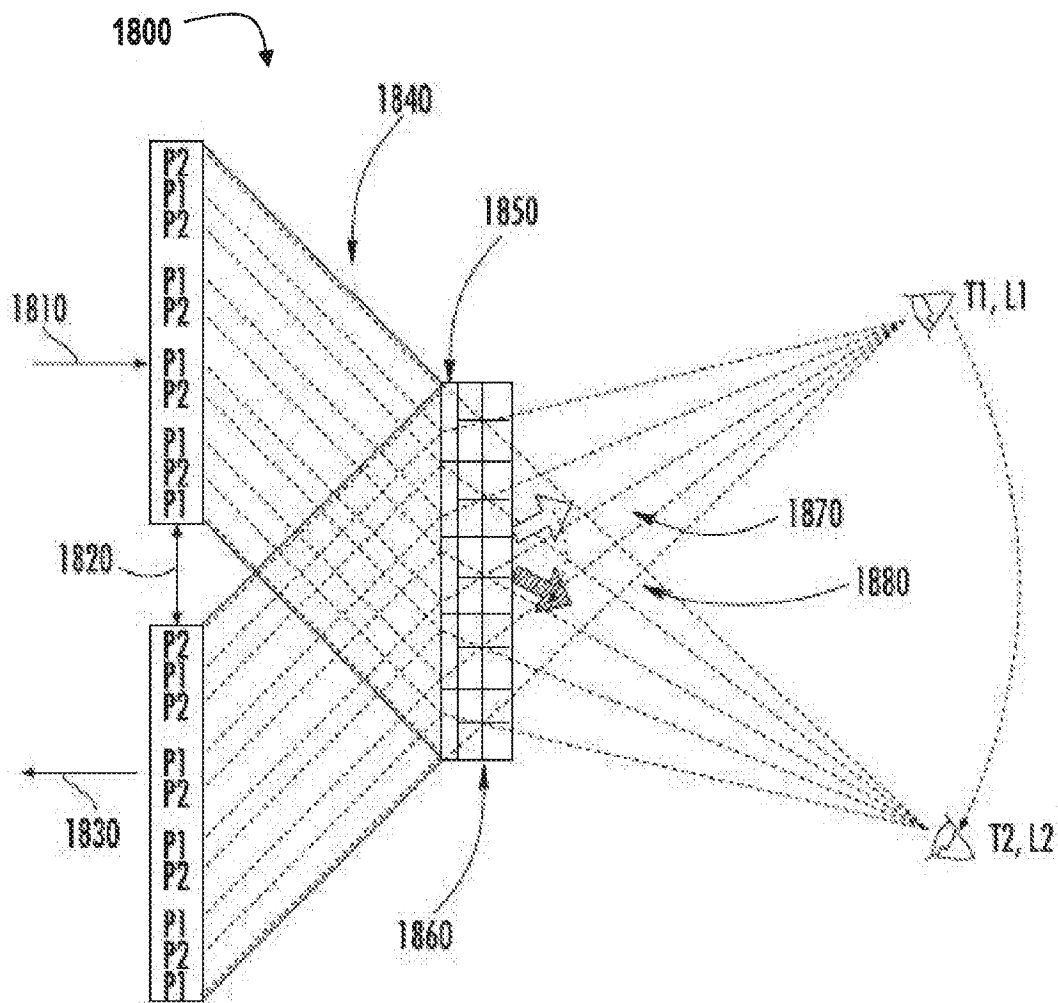
Фиг. 13



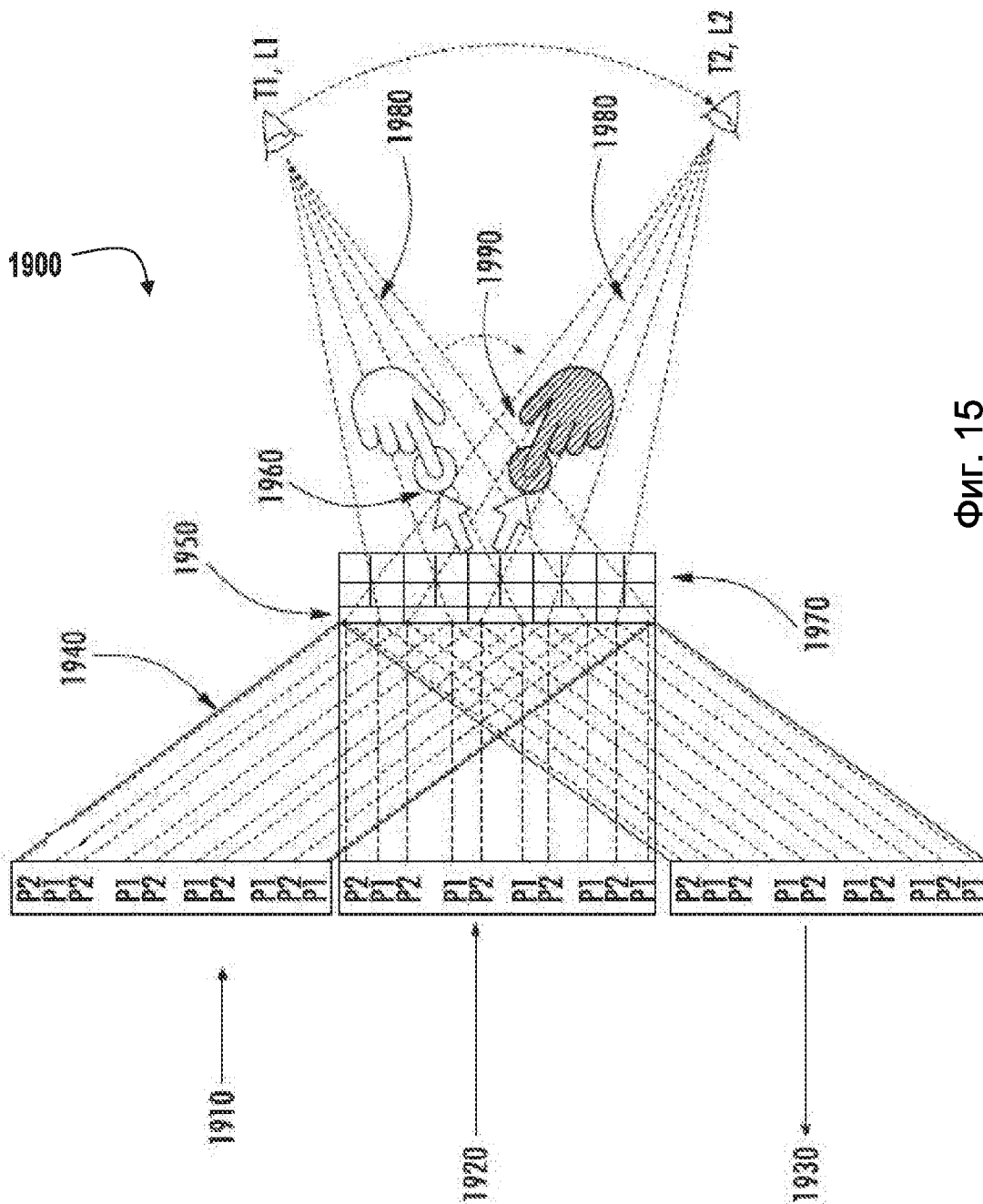
Фиг. 14А



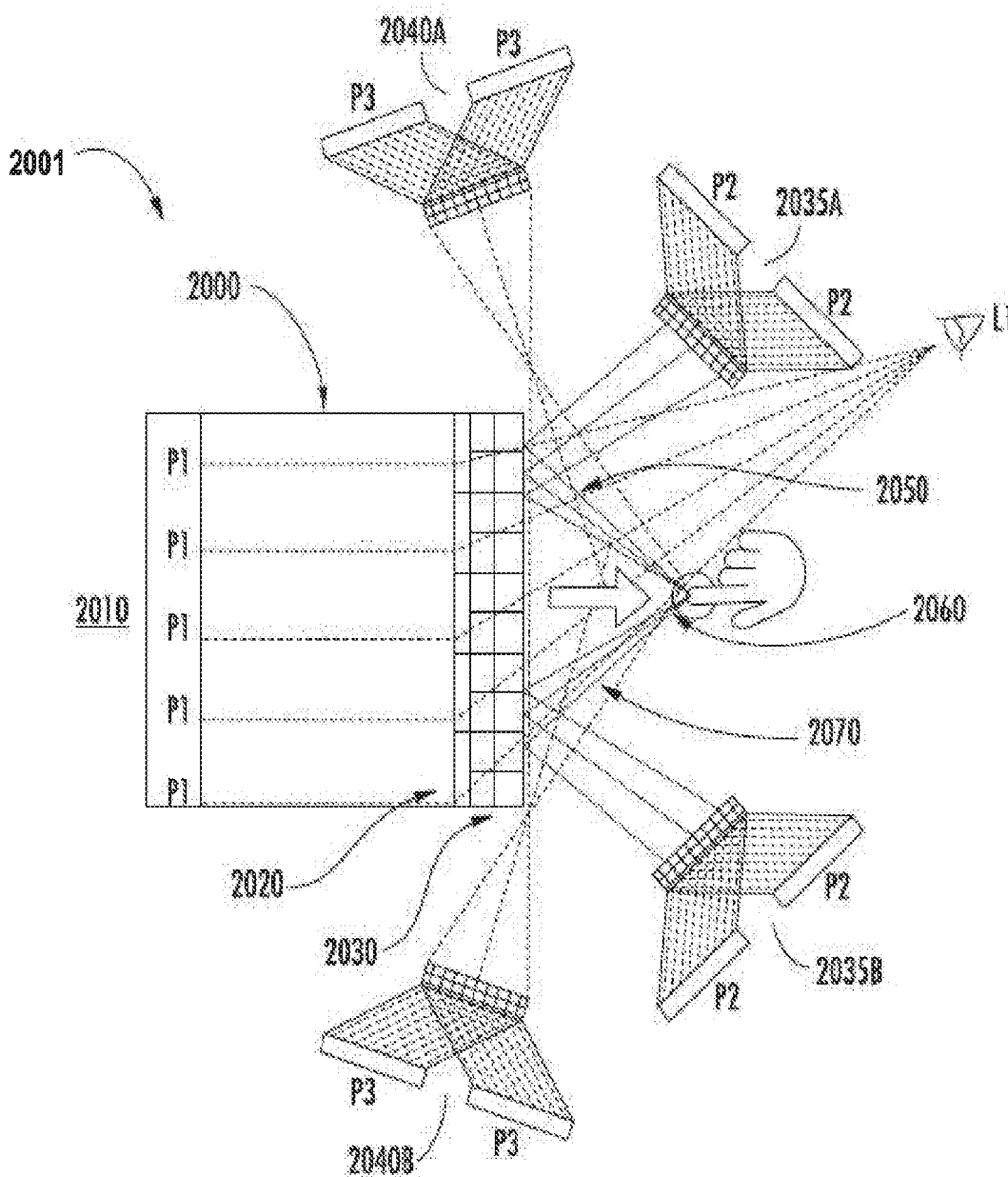
Фиг. 14В



Фиг. 14С



ФИГ. 15



Фиг. 16

ОТЧЕТ О ПАТЕНТНОМ ПОИСКЕ

(статья 15(3) ЕАПК и правило 42 Патентной инструкции к ЕАПК)

Номер евразийской заявки:

202193101**А. КЛАССИФИКАЦИЯ ПРЕДМЕТА ИЗОБРЕТЕНИЯ:**
G02B 27/10 (2006.01)

Согласно Международной патентной классификации (МПК)

Б. ОБЛАСТЬ ПОИСКА:

Просмотренная документация (система классификации и индексы МПК)

G02B 3/00-3/14, 6/00-6/46, 17/00-17/08, 27/00-27/64, 30/00-30/60, G03H 1/00-1/34, H04N 13/00-13/398

Электронная база данных, использовавшаяся при поиске (название базы и, если, возможно, используемые поисковые термины)
Espacenet, ЕАПАТИС, ЕРОQUE Net, Reaxys, Google**В. ДОКУМЕНТЫ, СЧИТАЮЩИЕСЯ РЕЛЕВАНТНЫМИ**

Категория*	Ссылки на документы с указанием, где это возможно, релевантных частей	Относится к пункту №
X Y A	US 2008/0144174 A1 (ZEBRA IMAGING INC) 19.06.2008, [0035], [0039], [0040], [0042], [0045], [0047], фиг.2, 3	1-6, 8-9, 11-12, 14, 16, 19 13, 15, 17-18 7, 10
Y	US 2013/0076930 A1 (BORDER JOHN NORVOLD et al.) 28.03.2013, [0055], [0075]	13
Y	US 2014/0184496 A1 (META CO) 03.07.2014, [0405], [0805]	15
Y	US 2014/0192087 A1 (NORTHROP GRUMMAN SYSTEMS CORP) 10.07.2014 [0029]-[0031], фиг.1	17
Y	US 2016/0282614 A1 (ECOLE POLYTECHNIQUE FÉDÉRALE DE LAUSANNE (EPFL)) 29.09.2016, [0016], [0017]	18

 последующие документы указаны в продолжении

* Особые категории ссылочных документов:

«А» - документ, определяющий общий уровень техники

«D» - документ, приведенный в евразийской заявке

«Е» - более ранний документ, но опубликованный на дату подачи евразийской заявки или после нее

«O» - документ, относящийся к устному раскрытию, экспонированию и т.д.

"P" - документ, опубликованный до даты подачи евразийской заявки, но после даты испрашиваемого приоритета"

«Т» - более поздний документ, опубликованный после даты приоритета и приведенный для понимания изобретения

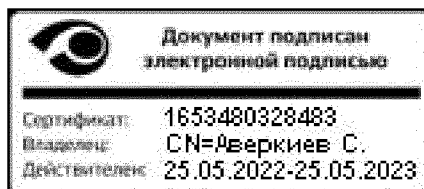
«Х» - документ, имеющий наиболее близкое отношение к предмету поиска, порочащий новизну или изобретательский уровень, взятый в отдельности

«У» - документ, имеющий наиболее близкое отношение к предмету поиска, порочащий изобретательский уровень в сочетании с другими документами той же категории

«&» - документ, являющийся патентом-аналогом

«L» - документ, приведенный в других целях

Дата проведения патентного поиска: 13 сентября 2022 (13.09.2022)

Уполномоченное лицо:
Начальник Управления экспертизы

С.Е. Аверкиев