

(19)



**Евразийское  
патентное  
ведомство**

(21) **202292759** (13) **A1**

**(12) ОПИСАНИЕ ИЗОБРЕТЕНИЯ К ЕВРАЗИЙСКОЙ ЗАЯВКЕ**

(43) Дата публикации заявки  
2022.11.24

(51) Int. Cl. *A01C 7/06* (2006.01)  
*A01C 7/08* (2006.01)  
*A01C 19/00* (2006.01)

(22) Дата подачи заявки  
2021.03.31

**(54) РАСПРЕДЕЛИТЕЛЬНАЯ МАШИНА**

(31) 10 2020 109 343.8

(72) Изобретатель:

(32) 2020.04.03

**Вин Томас, Люббен Ян-Айке, Арнольд  
Роланд (DE)**

(33) DE

(86) PCT/EP2021/058520

(74) Представитель:

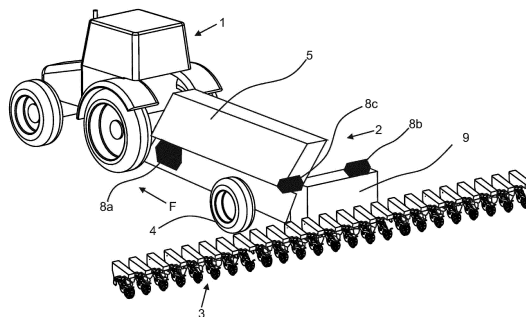
(87) WO 2021/198379 2021.10.07

**Веселицкий М.Б., Кузенкова Н.В.,  
Каксис Р.А., Белоусов Ю.В., Куликов  
А.В., Кузнецова Е.В., Соколов Р.А.,  
Кузнецова Т.В. (RU)**

(71) Заявитель:

**АМАЦОНЕН-ВЕРКЕ Х. ДРАЙЕР СЕ  
УНД КО. КГ (DE)**

(57) Распределительная машина (2), прежде всего сеялка (2) точного высева, имеющая по меньшей мере один семенной бункер (5), по меньшей мере один бункер (9) удобрений и несколько распределительных устройств (3), причем каждое из распределительных устройств (3) имеет по меньшей мере одно пневматически приводимое в действие разделяющее устройство (6), к которому является подаваемым или от которого является отводимым разделяющий воздушный поток, а также устройство внесения удобрений, и причем распределительная машина (2) имеет приводимое в действие рабочим воздухом устройство подачи посевного материала для подачи посевного материала из семенного бункера (5) к распределительным устройствам (3) и энергетически приводимое в действие устройство подачи удобрений для подачи удобрений к устройствам внесения удобрений. Для совершенствования распределительной машины с несколькими потребителями и устранения известных недостатков предлагается, что распределительная машина (2) имеет по меньшей мере два отдельных поставщика (8a, 8b, 8c) энергии, прежде всего вентилятора или насоса, для подачи разделяющих воздушных потоков к разделяющим устройствам (6), потока рабочего воздуха к устройству подачи посевного материала, а также энергии к устройству подачи удобрений.



**A1**

**202292759**

**202292759**

**A1**

## РАСПРЕДЕЛИТЕЛЬНАЯ МАШИНА

5 Изобретение относится к распределительной машине в соответствии с ограничительной частью п. 1 формулы изобретения.

Такие распределительные машины, прежде всего, выполненные в виде сеялок точного высева, являются достаточно известными и, как правило, имеют различные компоненты или потребители, которые требуют подвода энергии в виде сжатого воздуха или гидравлического рабочего тела. Примерами 10 упомянутых компонентов или потребителей являются разделяющие устройства, которые для разделения посевного материала нуждаются в разделяющем воздушном потоке, устройства подачи посевного материала, которые снабжают разделяющие устройства из центрального семенного бункера посредством 15 потока рабочего воздуха, и устройства подачи удобрений, которые подают либо гранулированные удобрения посредством потока рабочего воздуха, либо жидкие удобрения с помощью насоса. Пневматически приводимые в действие разделяющие устройства, на которые может подаваться или от которых отводиться разделяющий воздушный поток, работают известным образом. В 20 случае работающего под избыточным давлением разделяющего устройства разделяющий воздушный поток нагнетается вентилятором таким образом, что посевной материал в разделенном виде оказывается прижатым к заключенному в разделяющем устройстве разделяющему элементу и, таким образом, может быть разделен. В случае работающего под пониженным давлением разделяющие 25 устройства на разделяющий воздушный поток вентилятор с отрицательным давлением воздействует так, что он отсасывается из разделяющего устройства и, при использовании разделяющего элемента соответствующей конструкции, также может быть использован для разделения. Устройство подачи посевного материала, как правило, используют в тех случаях, когда на распределительных 30 агрегатах распределительной машины объемные семенные бункеры либо отсутствуют, либо присутствуют в малом числе. Устройство подачи посевного материала подает посевной материал из центрального объемного семенного бункера по трубам с помощью создаваемого вентилятором потока рабочего воздуха к отдельным разделяющим устройствам так, что поток рабочего воздуха

разделяется на отдельные потоки рабочего воздуха по числу разделяющих устройств. Кроме того, обычные распределительные машины, как правило, имеют устройство подачи удобрений для распределения удобрений в дополнение к семенам. Устройство подачи удобрений оснащено вентилятором или насосом для подачи гранулированных или жидких удобрений через соответствующую систему труб к устройствам внесения удобрений в составе распределительных агрегатов.

В известных ранее распределительных машинах все эти компоненты или потребители работают с одним поставщиком энергии, который выполнен в виде вентилятора или насоса, что обуславливает низкую энергоэффективность и межфункциональную зависимость компонентов или потребителей. Например, для работы разделяющих устройств, устройства подачи посевного материала и устройства подачи удобрений может потребоваться работа служащего поставщиком энергии вентилятора на высокой мощности, в то время как результирующий поток рабочего воздуха для отдельных функций должен быть дросселирован. Это приводит к низкой энергоэффективности. Кроме того, все подключенные потребители являются взаимозависимыми от предоставляемой поставщиком энергии общей мощности, с одной стороны, и от отбираемой у отдельных потребителей частичной мощности, с другой стороны, что затрудняет целенаправленное управление отдельными компонентами.

Таким образом, в основе изобретения лежит цель дальнейшего совершенствования распределительной машины с несколькими потребителями и устранения известных недостатков. Прежде всего, необходимым является повышение энергоэффективности и улучшение управляемости поставляемой потребителям энергией.

Согласно изобретению эта цель достигнута с помощью распределительной машины, имеющей признаки независимого п. 1 формулы изобретения. Выгодные варианты осуществления являются предметом зависимых дополнительных пунктов формулы изобретения.

Согласно изобретению предусмотрено, что распределительная машина имеет по меньшей мере два отдельных поставщика энергии, прежде всего вентилятора или насоса, для подачи разделяющих воздушных потоков к разделяющим устройствам, потока рабочего воздуха к устройству подачи посевного материала, а также энергии к устройству подачи удобрений.

Изобретение основано на том известном обстоятельстве, что использование по меньшей мере двух отдельных поставщиков энергии дает возможность предпочтительной эксплуатации имеющих аналогичные эксплуатационные свойства потребителей, то есть разделяющих устройств, устройства подачи 5 посевного материала и устройства подачи удобрений с помощью одного поставщика энергии, в то время как соответствующий другой потребитель может эксплуатироваться с помощью отдельного поставщика энергии. В результате такого решения может быть повышена энергоэффективность распределительной машины, поскольку при работе потребителей с аналогичными 10 эксплуатационными свойствами меньше энергии остается неиспользованной, а другой потребитель может работать совершенно независимо. Кроме того, может быть улучшена управляемость обеспечения энергией, поскольку отдельные поставщики энергии предпочтительно могут работать независимо друг от друга на разных мощностях. Таким образом, функции разделяющих устройств, 15 устройства подачи семенного материала и устройства подачи удобрений также становятся менее зависимыми друг от друга, что позволяет достичь улучшения результата работы.

В предпочтительном дополнительном варианте осуществления изобретения предусмотрено, что соответственно по меньшей мере один из отдельных 20 поставщиков энергии предусмотрен для подачи разделяющих воздушных потоков к разделяющим устройствам и потока рабочего воздуха к устройству подачи посевного материала, с одной стороны, и по меньшей мере один другой из отдельных поставщиков энергии предусмотрен для подачи энергии к устройству подачи удобрений, с другой стороны. Преимущество совместного 25 обеспечения энергией разделяющих устройств и устройства подачи посевного материала посредством одного из отдельных поставщиков энергии, который предпочтительно выполнен в виде вентилятора, заключается в том, что во время нормальной работы эти два потребителя могут быть очень легко и целесообразно согласованы друг с другом. Устройство подачи удобрений, с 30 другой стороны, может включаться и выключаться независимо от этого, например, для обеспечения внесения удобрений в зависимости от зоны, без влияния на связанные с посевным материалом функции.

В альтернативном дополнительном варианте осуществления изобретения предусмотрено, что соответственно по меньшей мере один из отдельных

поставщиков энергии предусмотрен для подачи энергии к устройству подачи удобрений и потока рабочего воздуха к устройству подачи посевного материала, с одной стороны, и по меньшей мере один другой из отдельных поставщиков энергии предусмотрен для подачи разделяющих воздушных потоков к

5 разделяющим устройствам, с другой стороны. В результате такого решения поставщик энергии для подачи разделяющих воздушных потоков может быть особо легко приспособлен к использованию работающих с отрицательным или положительным давлением разделяющих устройств.

В еще одном альтернативном дополнительном варианте осуществления

10 изобретения предусмотрено, что соответственно по меньшей мере один из отдельных поставщиков энергии предусмотрен для подачи энергии к устройству подачи удобрений и разделяющих воздушных потоков к разделяющим устройствам, с одной стороны, и по меньшей мере один другой из отдельных поставщиков энергии предусмотрен для подачи потока рабочего воздуха к

15 устройству подачи посевного материала, с другой стороны. В результате такого решения распределительная машина имеет независимую регулировку загрузки посевного материала с помощью устройства подачи посевного материала.

Кроме того, распределительная машина согласно изобретению предпочтительно отличается тем, что она имеет соответственно отдельных

20 поставщиков энергии для подачи разделяющих воздушных потоков к разделяющим устройствам, потока рабочего воздуха к устройству подачи посевного материала, а также энергии к устройству подачи удобрений. Тот факт, что отдельный поставщик энергии назначен каждому из потребителей, то есть разделяющим устройствам, устройству подачи посевного материала и

25 устройству подачи удобрений, означает, что поставщики энергии, то есть вентилятор и/или насос, могут работать с подходящей мощностью. Таким образом, этот дополнительный вариант осуществления распределительной машины имеет особо высокую энергоэффективность. Кроме того, каждый поставщик энергии может быть обеспечен мощностью, необходимой для его,

30 прежде всего, текущих эксплуатационных свойств так, что отсутствуют какие-либо межфункциональные зависимости, а результат работы может быть практичным образом улучшен.

В еще одном предпочтительном дополнительном варианте распределительной машины отдельные поставщики энергии выполнены с

возможностью независимого друг от друга управления, предпочтительно посредством управления их частотой вращения. Для этой цели распределительная машина может иметь управляющее устройство.

5 Управляющее устройство соединено с поставщиками энергии по сигнальным каналам и может быть представлено частью устройства индикации и/или обслуживания. Управляющее устройство также может быть представлено соединенным, предпочтительно по сигнальным каналам, с устройством индикации и/или обслуживания блоком вычислительного устройства.

10 Альтернативно или дополнительно, отдельные поставщики энергии могут управляться посредством дросселя.

Кроме того, распределительная машина согласно изобретению предпочтительно отличается тем, что в разделяющем устройстве являются объединяемыми разделяющий воздушный поток и поток рабочего воздуха устройства подачи посевного материала. В случае, когда разделяющие  
15 устройства работают с избыточным давлением, часть разделяющего воздушного потока может быть предпочтительно обеспечена посредством потока рабочего воздуха. Особо практичным в данном случае является то обстоятельство, что вентилятор для подачи разделяющего воздушного потока может, таким образом, работать с меньшей мощностью.

20 В целях защиты окружающей среды во время работы распределительной машины предусмотрен другой предпочтительный дополнительный вариант осуществления, в рамках которого подаваемый воздух устройства подачи посевного материала является отводимым посредством разделяющего устройства. Поскольку посевной материал, как правило, загрязнен экологически  
25 вредными протравителями, которые могут отделяться во время транспортировки между семенным бункером и разделяющим устройством, и могут быть унесены с рабочим воздухом, дополнительный вариант осуществления предусматривает возможность предпочтительного отведения потока рабочего воздуха поблизости от почвы. Выброс загрязненного протравителем воздуха, прежде всего  
30 поблизости от почвы, защищает находящихся вблизи распределительной машины насекомых и, тем самым, благоприятно сказывается на окружающей среде.

Другой предпочтительный дополнительный вариант осуществления распределительной машины согласно изобретению отличается тем, что

разделяющее устройство имеет канал выдачи посевного материала для  
разделенной выдачи посевного материала, причем разделенный посевной  
материал в канале выдачи посевного материала ускоряется посредством  
5      посредством потока рабочего воздуха устройства подачи посевного материала.  
Разделенное посевное зерно поступает в канал подачи посевного материала  
после отсоединения от разделяющего элемента разделяющего устройства, такого  
как, например, разделяющий диск. Разделяющее устройство может быть  
10     сконструировано таким образом, что разделяющий воздушный поток и поток  
рабочего воздуха, по меньшей мере, частично направляются в канал выдачи  
посевного материала так, что разделенные посевные зерна ускоряются в нем по  
сравнению с выдачей в свободном падении. Этот дополнительный вариант  
15     осуществления отличается особым синергетическим эффектом за счет  
обеспечения разделяющего воздушного потока и/или потока рабочего воздуха  
посредством отдельных поставщиков энергии, поскольку общий, доступный для  
ускорения посевного зерна воздушный поток может таким образом управляться  
особо простым и целесообразным способом.

Кроме того, за счет этого обеспечена особо легкая адаптация ускорения или  
20     скорости посевного зерна к различным посевным материалам и/или скоростям  
движения.

Кроме того, распределительная машина согласно изобретению,  
предпочтительно отличается тем, что разделяющее устройство имеет канал  
выдачи посевного материала для разделенной выдачи посевного материала,  
причем разделенный, прежде всего, ускоренный в канале выдачи посевного  
25     материала посевной материал может быть заторможен с помощью элемента  
снижения энергии в канале выдачи посевного материала и/или в области выдачи  
из канала выдачи посевного материала так, что посевной материал может быть  
уложен с равными промежутками. Торможение разделенного материала с  
высокой собственной скорости позволяет улучшить качество укладки.  
30     Предпочтительно, разделенные посевные зерна тормозят посредством элемента  
снижения энергии, по меньшей мере, примерно до скорости движения  
распределительной машины так, что становится возможной укладка без  
перекатывания посевного зерна.

В особо предпочтительном дополнительном варианте осуществления изобретения предусмотрено, что элемент снижения энергии выполнен в виде улавливающего ролика, улавливающей заслонки, щеточного элемента и/или ячеистого колеса. Улавливающий ролик может быть расположен в области выдачи из канала выдачи посевного материала, причем улавливающий ролик накатывается на посевное зерно после его выхода из канала выдачи посевного материала и, таким образом, тормозит его. Улавливающий ролик также вдавлиывает посевной материал в почву по принципу прижимного ролика для семян, что способствует прорастанию семян. Улавливающая заслонка также может быть расположена в области выдачи из канала выдачи посевного материала, причем она ориентирована таким образом, что она отбрасывает доставленный посевной материал вниз и, таким образом, тормозит его. Кроме того, могут быть предусмотрены щеточные элементы и/или ячеистые колеса, которые захватывают посевной материал и тормозят его до нужного уровня за счет собственной окружной скорости.

Другие подробности изобретения изложены в описании примера осуществления и на чертежах. На чертежах показано:

Фиг. 1 - вид в перспективе прицепленной за сельскохозяйственным трактором сеялки точного высева, имеющей несколько распределительных агрегатов, и

Фиг. 2 - вид сбоку одного из распределительных агрегатов.

На фиг. 1 на наклонном перспективном виде сзади показана распределительная машина, выполненная в виде сеялки 2 точного высева, и прицепленная за сельскохозяйственным трактором 1. На заднем в направлении движения F конце сеялки 2 точного высева имеет несколько расположенных поперечно направлению движения F распределительных агрегатов 3, а перед ними - собственную ходовую часть 4. Ходовая часть 4 имеет два расположенных друг рядом с другом поперечно направлению F ходовых колеса, и прикреплена к рамной части сеялки 2 точного высева, которая простирается по существу в направлении F движения так, что сеялка 2 точного высева может быть перемещена в виде прицепа с помощью сельскохозяйственного трактора 1 по сельскохозяйственной территории в показанном рабочем положении или по дорогам и путям в транспортном положении. Показанное рабочее положение сеялки 2 точного высева отличается тем, что прикрепленные к продольно



ориентированной рамной части сеялки 2 точного высева распределительные агрегаты 3 расположены друг рядом с другом поперечно направлению F движения так, что может быть получена большая рабочая ширина. Таким образом, сеялка 2 точного высева специально предназначена для обработки  
5 больших площадей, на которых посевной материал разделяют с помощью пневматически приводимого в действие разделяющего устройства 6 каждого распределительного агрегата 3. Каждый распределительный агрегат 3, для одновременного внесения удобрений, также включает в себя устройство внесения удобрений в виде дискового сошника 7.

10 Во избежание частых перерывов в обработке больших площадей для пополнения посевным материалом отдельных распределительных агрегатов 3, как это известно, например, для навесных сеялок 2 точного высева, и соответственно, для достижения высокой готовности к действию, сеялка 2 точного высева имеет объемный семенной бункер 5. Для подачи посевного  
15 материала из семенного бункера 5 к распределительным агрегатам 3 предусмотрено устройство подачи посевного материала. Устройство подачи посевного материала распределяет посевной материал из семенного бункера 5 в распределительные агрегаты 3 регулируемым образом по линиям подачи семенного материала, которые более подробно не показаны. Для этого  
20 используется поток рабочего воздуха, который транспортирует посевной материал в линиях подачи семенного материала и подает его к разделяющим устройствам 6 распределительных агрегатов 3. Для этой цели сеялка 2 точного высева имеет отдельного поставщика энергии, который выполнен в виде вентилятора 8а посевного материала для создания потока рабочего воздуха.  
25 Устройство подачи посевного материала может также включать в себя дозирующий элемент, выполненный для отбора посевного материала в регулируемом объеме из семенного бункера 5 и для загрузки его в непоказанные линии подачи семенного материала, где он подхватывается и транспортируется потоком рабочего воздуха. В качестве альтернативы, устройство подачи  
30 посевного материала может быть выполнено саморегулирующимся, то есть может иметь элемент контроля уровня заполнения, который выполнен для автоматического прерывания потока рабочего воздуха при достижении заранее определенного уровня заполнения. Линии подачи семенного материала могут

иметь запорные элементы, которые позволяют регулировать, к какому из распределительных агрегатов 3 подается посевной материал.

Распределенный по распределительным агрегатам 3 посевной материал подается к разделяющим устройствам 6, которые в данной сеялке 2 точного  
5 высева работают с избыточным давлением. В каждое разделяющее устройство 6 каждого распределительного агрегата 3 может подаваться разделяющий  
воздушный поток, который находится под избыточным давлением по сравнению с атмосферным давлением, и который известным способом обеспечивает захват  
10 отдельных посевных зерен вращающимся разделяющим диском разделяющего устройства 6 и их обратный сброс через регулярные промежутки времени в канал выдачи посевного материала. Для подачи разделяющих воздушных  
потоков сеялка 2 точного высева имеет отдельного поставщика энергии, который выполнен в виде разделяющего вентилятора 8с. Разделяющий вентилятор 8с  
15 расположен на рамной части сеялки 2 точного высева, которая продольно ориентирована в направлении F движения и соединена с разделяющими  
устройствами 6 посредством подробно не показанных линий. В непоказанном варианте осуществления предполагается возможным, что сеялка 2 точного  
высева имеет несколько вентиляторов 8с, и/или что вентилятор(-ы) 8с расположен(-ы) на продольно ориентированной поперечно направлению F  
20 движения части рамы. Разделяющий вентилятор 8с может управляться независимо от вентилятора 8а посевного материала, то есть он может быть описан как отдельный поставщик энергии для подачи разделяющих воздушных  
потоков.

Для обеспечения возможности перевозки также и удобрений в больших  
25 количествах, сеялка 2 точного высева оснащена бункером 9 удобрений. Для подачи удобрений из бункера 9 удобрений к выполненным в виде дисковых сошников 7 устройствам внесения удобрений предусмотрено устройство подачи  
удобрений. Устройство подачи удобрений распределяет удобрения из бункера 9 удобрений к дисковым сошникам 7 регулируемым образом по линиям подачи  
30 удобрений, которые также не показаны более подробно. Для этой цели в данной сеялке 2 точного высева также используется пневматический поток рабочего  
воздуха, который может быть создан выполненным в виде вентилятора 8b удобрительных средств поставщиком энергии. Вентилятор 8b удобрительных  
средств может управляться независимо от вентилятора 8а посевного материала и

разделяющего вентилятора 8с, то есть его следует рассматривать в качестве  
отдельного поставщика энергии для подачи энергии к устройству подачи  
удобрений. Таким образом, в данной сеялке 2 точного высева вентилятор 8а  
посевого материала, вентилятор 8b удобрительных средств и разделяющий  
5 вентилятор 8с управляются независимо друг от друга, то есть каждый из них  
должен быть назначен в качестве отдельного поставщика энергии. В  
непоказанном варианте осуществления сеялки 2 точного высева может быть  
обеспечена работа по меньшей мере двух потребителей, то есть разделяющих  
воздушных потоков или разделяющих устройств 6, устройства подачи посевого  
10 материала и устройства подачи удобрений с помощью одного поставщика  
энергии, а работа третьего потребителя - соответственно с помощью отдельного  
поставщика энергии. Устройство подачи удобрений может иметь дозирующий  
элемент для отбора удобрений из бункера 9 в регулируемых количествах и  
подачи их в линии подачи удобрений.

15 Семенной бункер 5 и бункер 9 удобрений можно менять местами в их  
расположении на сеялке 2 точного высева так, что бункер 9 удобрений  
располагается перед семенным бункером в направлении F движения. Объемы  
семенного бункера 5 и бункера 9 удобрений могут быть выбраны практически  
свободно.

20 Вентилятор 8а посевого материала, вентилятор 8b удобрительных средств,  
а также разделяющий вентилятор 8с выполнены с возможностью независимого  
друг от друга управления посредством частоты вращения. Таким образом,  
устройство подачи посевого материала, устройство подачи удобрений и  
разделяющие устройства 6 могут работать независимо друг от друга или же не  
25 влиять друг на друга в своей работе. С помощью вентилятора 8а посевого  
материала, например, можно регулировать скорость и/или объем посевого  
материала, подаваемого из семенного бункера 5 к распределительным агрегатам  
3. В данной сеялке точного высева 2 отдельные распределительные агрегаты 3  
соответственно имеют по накопительному бункеру, который служит в качестве  
30 буфера 10 посевого материала, в котором накапливается транспортируемый из  
центрального семенного бункера 5 к соответствующему распределительному  
агрегату 3 с помощью создаваемого вентилятором 8а потока рабочего воздуха  
посевого материал. Затем посевной материал оказывается перемещенным из  
буфера 10 посевого материала в разделяющее устройство 6, как показано на

фиг. 2. Поэтому в данной сеялке точного высева предполагается возможным использование вентилятора 8а посевного материала, предпочтительно, через равные промежутки времени, а именно, каждый раз, когда по меньшей мере один буфер 10 посевного материала должен быть снабжен посевным  
5 материалом. В качестве альтернативы, предполагается возможным, что вентилятор 8а посевного материала работает непрерывно, но, например, с пониженной мощностью так, что в каждом буфере 10 посевного материала всегда имеется достаточный для разделения посредством разделяющих устройств 6 объем посевного материала. В любом случае, вентилятор 8с  
10 посевного материала может работать с необходимой для устройства подачи посевного материала мощностью, независимо от режима работы устройства подачи удобрений и разделяющих устройств так, что обеспечена возможность работы с особой эффективностью.

В непоказанном варианте осуществления сеялки 2 точного высева  
15 распределительные агрегаты 3 не имеют буфера 10 посевного материала так, что посевной материал, транспортируемый посредством устройства подачи посевного материала, поступает практически напрямую к разделяющему устройству 6. В этом варианте осуществления подходящее управление вентилятором 8а посевного материала обеспечивает возможность достижения  
20 постоянной достаточности посевного материала для разделения, поскольку вентилятор 8а посевного материала может управляться отдельно, то есть независимо от других поставщиков 8b, 8с энергии.

С помощью вентилятора 8b удобрительных средств можно регулировать объем и/или скорость подачи удобрений из бункера 9 удобрений на дисковые  
25 сошники 7. Преимуществом данной сеялки 2 точного высева является возможность независимого друг от друга управления вентилятором 8а посевного материала и вентилятором 8b удобрительных средств так, что устройство подачи семенного материала и устройство подачи удобрений могут быть отрегулированы и приведены в действие независимо друг от друга. Кроме  
30 того, разделяющий вентилятор 8с обеспечивает возможность регулировки разделяющих воздушных потоков по подаваемому объемному расходу или по приращению давления так, что, например, может быть изменена доступная для разделения с помощью разделяющих устройств 6 разность давлений. Поскольку разделяющий вентилятор 8с имеет возможность отдельного управления,

разделяющие воздушные потоки могут быть отрегулированы независимо от устройства подачи посевного материала и устройства подачи удобрений. Это является особо выгодным, поскольку разделяющий воздушный поток и поток рабочего воздуха устройства подачи посевного материала являются

5 объединяемыми в разделяющем устройстве 6, и разделяющий воздушный поток и поток рабочего воздуха могут быть приспособлены друг к другу или согласованы друг с другом. Кроме того, поток рабочего воздуха устройства подачи посевного материала является отводимым через разделяющее устройство 6, прежде всего, в направлении обрабатываемой почвы.

10 На фиг. 2 показан распределительный агрегат 3 в демонтированном с продольно ориентированной поперечно направлению F движения рамной части сеялки 2 точного высева состоянии. Транспортируемый из семенного бункера 5 к распределительному устройству 3 с помощью устройства подачи посевного материала посевной материал поступает в буфер 10 посевного материала по

15 непоказанным линиям подачи семенного материала. Сохраняемый в буфере 10 посевного материала посевной материал является доступным для разделения в разделяющем устройстве 6, в которое он может скатываться под действием силы тяжести и/или потока рабочего воздуха устройства подачи посевного материала. Для разделения, на разделяющее устройство 6 через также непоказанные линии

20 подается создаваемый разделяющим вентилятором 8с разделяющий воздушный поток. После разделения посевного материала, например, с помощью разделяющего диска, он оказывается выпущенным в канал выдачи посевного материала. Объединенные в разделяющем устройстве 6 разделяющие воздушные потоки и потоки рабочего воздуха устройства подачи посевного материала

25 выходят, по меньшей мере, частично через канал подачи посевного материала и ускоряют выпущенные в него разделенные посевные зерна. Охватывающие канал подачи посевного материала почвообрабатывающие орудия 12 известным способом открывают борозду в почве, в которую разделенные зерна выбрасываются из канала выдачи посевного материала. Таким образом, канал

30 выдачи посевного материала простирается от разделяющего элемента разделяющего устройства 6 в область действия почвообрабатывающих орудий 12. Для предотвращения перекачивания посевных зерен в борозде, посевные зерна могут быть заторможены с помощью выполненного в виде улавливающего ролика 11 элемента снижения энергии. Канал выдачи посевного материала в

области выдачи ориентирован таким образом, что посевной материал попадает в зазор между улавливающим роликом 11 и бороздой так, что разделенный посевной материал оказывается уложенным с равными промежутками.

5 Дополнительно к посевному материалу, посредством дискового сошника 7 могут быть уложены подаваемые из бункера 9 удобрений с помощью вентилятора 8b удобрительных средств удобрения.

## СПИСОК ССЫЛОЧНЫХ ОБОЗНАЧЕНИЙ

- |    |    |                                  |
|----|----|----------------------------------|
|    | 1  | Сельскохозяйственный трактор     |
|    | 2  | Сеялка точного высева            |
| 5  | F  | Направление движения             |
|    | 3  | Распределительный агрегат        |
|    | 4  | Ходовая часть                    |
|    | 5  | Семенной бункер                  |
|    | 6  | Разделяющее устройство           |
| 10 | 7  | Дисковый сошник                  |
|    | 8a | Вентилятор посевного материала   |
|    | 8b | Вентилятор удобрительных средств |
|    | 8c | Разделяющий вентилятор           |
|    | 9  | Бункер удобрений                 |
| 15 | 10 | Буфер посевного материала        |
|    | 11 | Улавливающий ролик               |
|    | 12 | Почвообрабатывающие орудия       |

## ПЕРВОНАЧАЛЬНАЯ ФОРМУЛА ИЗОБРЕТЕНИЯ

1. Распределительная машина (2), прежде всего сеялка (2) точного  
высева, имеющая по меньшей мере один семенной бункер (5), по меньшей мере  
5 один бункер (9) удобрений, и несколько распределительных устройств (3),  
причем каждое из распределительных устройств (3) имеет по меньшей мере одно  
пневматически приводимое в действие разделяющее устройство (6), к которому  
является подаваемым или от которого является отводимым разделяющий  
воздушный поток, а также устройство внесения удобрений, и причем  
10 распределительная машина (2) имеет приводимое в действие рабочим воздухом  
устройство подачи посевного материала для подачи посевного материала из  
семенного бункера (5) к распределительным устройствам (3) и энергетически  
приводимое в действие устройство подачи удобрений для подачи удобрений к  
устройствам внесения удобрений, отличающаяся тем, что распределительная  
15 машина (2) имеет по меньшей мере два отдельных поставщика (8а, 8b, 8с)  
энергии, прежде всего вентилятора или насоса, для подачи разделяющих  
воздушных потоков к разделяющим устройствам (6), потока рабочего воздуха к  
устройству подачи посевного материала, а также энергии к устройству подачи  
удобрений.

20  
2. Распределительная машина (2) по п. 1, отличающаяся тем, что  
соответственно по меньшей мере один из отдельных поставщиков (8а, 8с)  
энергии предусмотрен для подачи разделяющих воздушных потоков к  
разделяющим устройствам (6) и потока рабочего воздуха к устройству подачи  
25 посевного материала, с одной стороны, и по меньшей мере один другой из  
отдельных поставщиков (8b) энергии предусмотрен для подачи энергии к  
устройству подачи удобрений, с другой стороны.

30  
3. Распределительная машина (2) по п. 1, отличающаяся тем, что  
соответственно по меньшей мере один из отдельных поставщиков (8а, 8b)  
энергии предусмотрен для подачи энергии к устройству подачи удобрений и  
потока рабочего воздуха к устройству подачи посевного материала, с одной  
стороны, и по меньшей мере один другой из отдельных поставщиков (8с)



энергии предусмотрен для подачи разделяющих воздушных потоков к разделяющим устройствам (6), с другой стороны.

4. Распределительная машина (2) по п. 1, отличающаяся тем, что  
5 соответственно по меньшей мере один из отдельных поставщиков (8b, 8c)  
энергии предусмотрен для подачи энергии к устройству подачи удобрений и  
разделяющих воздушных потоков к разделяющим устройствам (6), с одной  
стороны, и по меньшей мере один другой из отдельных поставщиков (8a)  
энергии предусмотрен для подачи потока рабочего воздуха к устройству подачи  
10 посевного материала, с другой стороны.

5. Распределительная машина (2) согласно по меньшей мере одному из  
предшествующих пунктов, отличающаяся тем, что распределительная машина  
(2) имеет соответственно отдельных поставщиков (8a, 8b, 8c) энергии для подачи  
15 разделяющих воздушных потоков к разделяющим устройствам (6), потока  
рабочего воздуха к устройству подачи посевного материала, а также энергии к  
устройству подачи удобрений.

6. Распределительная машина (2) согласно по меньшей мере одному из  
20 предшествующих пунктов, отличающаяся тем, что отдельные поставщики (8a,  
8b, 8c) энергии выполнены с возможностью независимого друг от друга  
управления, предпочтительно посредством их частоты вращения и/или  
дросселирования.

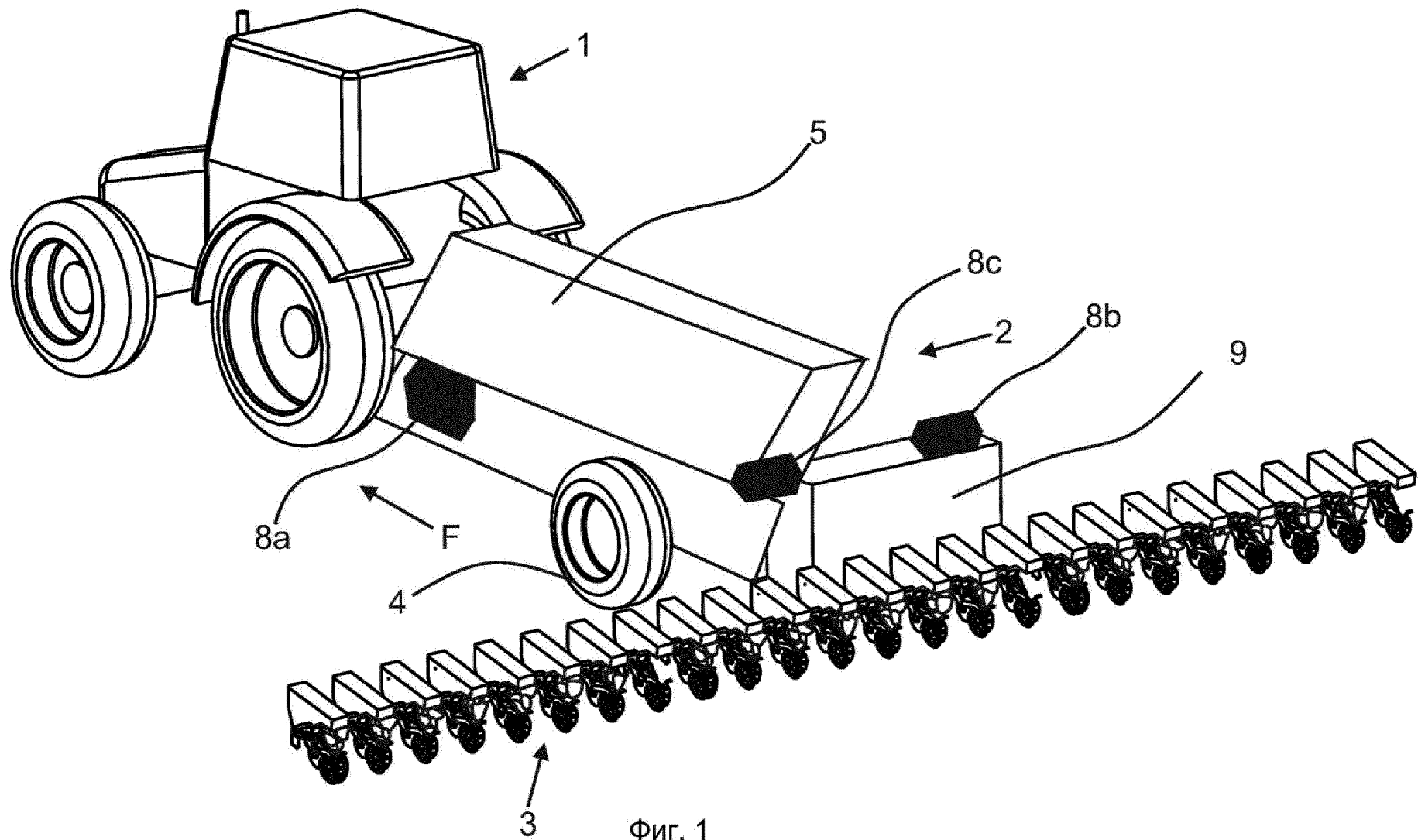
25 7. Распределительная машина (2) согласно по меньшей мере одному из  
предшествующих пунктов, отличающаяся тем, что в разделяющем устройстве (6)  
являются объединяемыми разделяющий воздушный поток и поток рабочего  
воздуха устройства подачи посевного материала.

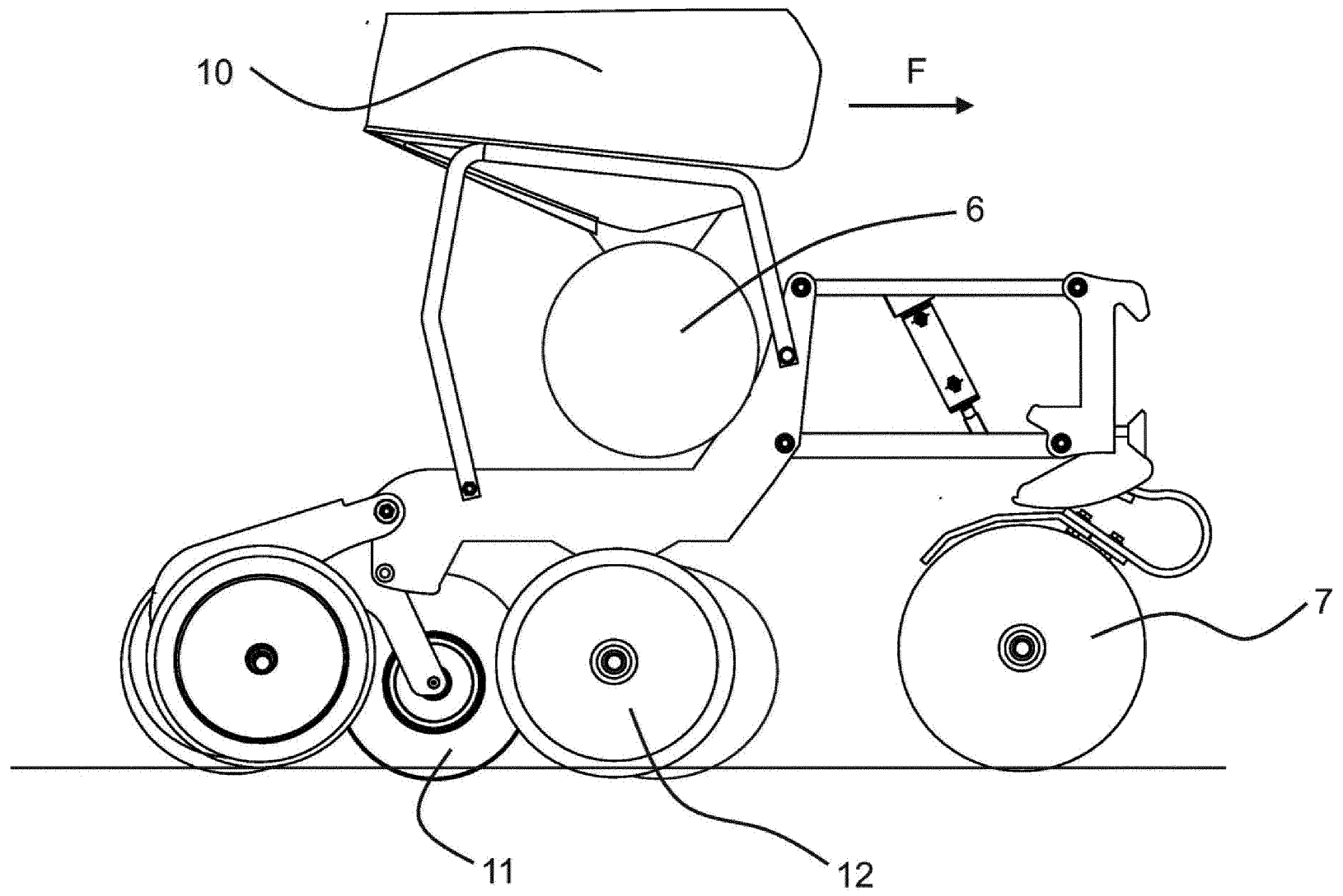
30 8. Распределительная машина (2) согласно по меньшей мере одному из  
предшествующих пунктов, отличающаяся тем, что поток рабочего воздуха  
устройства подачи посевного материала является отводимым посредством  
разделяющего устройства (6).

9. Распределительная машина (2) согласно по меньшей мере одному из предшествующих пунктов, отличающаяся тем, что разделяющее устройство (6) имеет канал выдачи посевного материала для разделенной выдачи посевного материала, и что разделенный посевной материал в канале выдачи посевного материала ускоряется посредством разделяющего воздушного потока и/или, по меньшей мере, частично посредством потока рабочего воздуха устройства подачи посевного материала.

УТОЧНЕННАЯ ФОРМУЛА ИЗОБРЕТЕНИЯ,  
поданная в Международное бюро 18.05.2022

1. Распределительная машина (2), прежде всего сеялка (2) точного  
5 высева, имеющая:
- по меньшей мере один семенной бункер (5),
  - по меньшей мере один бункер (9) удобрений, и
  - несколько распределительных устройств (3), причем каждое из  
10 распределительных устройств (3) имеет по меньшей мере одно пневматически  
приводимое в действие под избыточным давлением разделяющее устройство (6),  
к которому является подаваемым находящийся под избыточным давлением  
разделяющий воздушный поток, а также устройство внесения удобрений,
  - приводимое в действие рабочим воздухом устройство подачи посевного  
15 материала для подачи посевного материала из семенного бункера (5) к  
распределительным устройствам (3), причем в разделяющем устройстве (6)  
являются объединяемыми разделяющий воздушный поток и поток рабочего  
воздуха устройства подачи посевного материала,
  - энергетически приводимое в действие устройство подачи удобрений для  
20 подачи удобрений к устройствам внесения удобрений,
  - соответственно отдельные вентиляторы (8a, 8b, 8c) для подачи  
разделяющих воздушных потоков к разделяющим устройствам (6), потока  
рабочего воздуха к устройству подачи посевного материала, а также энергии к  
устройству подачи удобрений,
  - канал выдачи посевного материала для разделенной выдачи посевного  
25 материала, и
  - улавливающий ролик (11), который расположен в области выдачи из канала  
выдачи посевного материала и выполнен для накатывания на посевное зерно  
после его выхода из канала выдачи посевного материала и, таким образом, его  
30 торможения.
2. Распределительная машина (2) по п. 1, отличающаяся тем, что  
отдельные вентиляторы (8a, 8b, 8c) выполнены с возможностью независимого  
друг от друга управления, предпочтительно посредством их частоты вращения  
и/или дросселирования.





Фиг. 2