

(19)



**Евразийское
патентное
ведомство**

(21) **202091419** (13) **A3**

(12) ОТЧЕТ О ПАТЕНТНОМ ПОИСКЕ

(43) Дата публикации заявки
2021.12.31
Дата публикации отчета
2022.04.29

(51) Int. Cl. **G01C 15/04** (2006.01)
G01C 15/00 (2006.01)

(22) Дата подачи заявки
2020.03.11

(54) ПОСТОЯННЫЙ ГРУНТОВЫЙ РЕПЕР ДЛЯ ГЕОДЕЗИЧЕСКИХ ИЗМЕРЕНИЙ

(31) **2019/1091.2**

(32) **2019.12.12**

(33) **KZ**

(88) **2022.04.29**

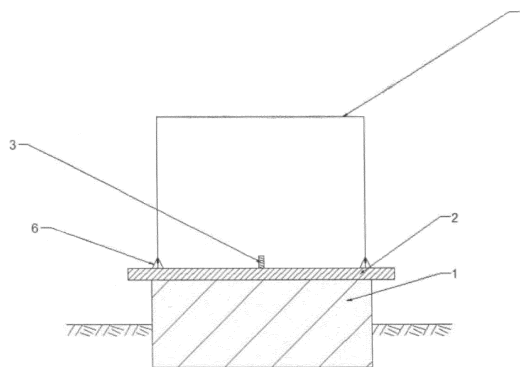
(96) **KZ2020/015 (KZ) 2020.03.11**

(71) Заявитель:
**ЖАЛГАСБЕКОВ ЕРМЕК
ЖУМАГУЛУЛЫ (KZ)**

(72) Изобретатель:

**Жалгасбеков Ермек Жумагулулы,
Касымканова Хайни-Камаль
Михайловна, Нурпеисова Маржан
Байсановна, Кудайбергенов Муратбек
Касимбекович, Умирбаева Алия
Батухановна, Доненбаева Назгуль
Сериковна (KZ)**

(57) Грунтовый репер содержит опору, выполненную в виде круглого бетонного основания (1), на верхней поверхности которого установлена металлическая плита (2). В центре плиты (2) выполнен центр с установленными плано-высотными координатами X, Y, Z в виде резьбы для установки трегера прибора (3). Основание (1) закладывается в землю выше зоны наименьшего заморзания и засыпается грунтом. Часть его расположена над земной поверхностью. Поверхность металлической плиты (2) для предохранения от внешних воздействий накрывают пластиковой защитой (4), снабженной фиксирующим устройством (6). Постоянный грунтовый репер используют следующим образом. Пластиковая защита (4) снимается и трегер прибора закручивается на центр репера (3), после чего пластиковая защита устанавливается на свое место с помощью фиксирующего устройства (6). После этого сразу же приступают к измерениям, не центрируя геодезический прибор. Так как исключена необходимость переносить штатив и геодезические приборы дополнительно не центрируются, то значительно повышается удобство эксплуатации репера.



A3

202091419

202091419

A3

ОТЧЕТ О ПАТЕНТНОМ ПОИСКЕ
(статья 15(3) ЕАПК и правило 42 Патентной инструкции к ЕАПК)

Номер евразийской заявки:

202091419

А. КЛАССИФИКАЦИЯ ПРЕДМЕТА ИЗОБРЕТЕНИЯ:

G01C 15/04 (2006.01)

G01C 15/00 (2006.01)

Согласно Международной патентной классификации (МПК)

Б. ОБЛАСТЬ ПОИСКА:

Просмотренная документация (система классификации и индексы МПК)

E21 C, G01 C

Электронная база данных, использовавшаяся при поиске (название базы и, если, возможно, используемые поисковые термины)
ЕАПАТИС, Esp@cenet, PatSearch, Google Patents, PATENTSCOPE

В. ДОКУМЕНТЫ, СЧИТАЮЩИЕСЯ РЕЛЕВАНТНЫМИ

Категория*	Ссылки на документы с указанием, где это возможно, релевантных частей	Относится к пункту №
X	KZ 1586 U (НУРПЕИСОВА М. Б.) 29.07.2016, реферат, описание изобретения стр.2 столбец 2, формула изобретения, фиг.1.	1-5
A	RU 2456545 C1 (ОБЩЕСТВО С ОГРАНИЧЕННОЙ ОТВЕТСТВЕННОСТЬЮ «ПОДЗЕМГАЗПРОМ») 20.07.2012.	1-5
A	RU 2206066 C1 (УРАЛЬСКИЙ ГОСУДАРСТВЕННЫЙ УНИВЕРСИТЕТ ПУТЕЙ СОБЩЕНИЯ) 10.06.2003.	1-5
A	SU 342053 A1 (НАУЧНО-ИССЛЕДОВАТЕЛЬСКИЙ ИНСТИТУТ ПРИКЛАДНОЙ ГЕОДЕЗИИ) 14.06.1972	1-5

последующие документы указаны в продолжении

* Особые категории ссылочных документов:

«А» - документ, определяющий общий уровень техники

«D» - документ, приведенный в евразийской заявке

«E» - более ранний документ, но опубликованный на дату подачи евразийской заявки или после нее

«O» - документ, относящийся к устному раскрытию, экспонированию и т.д.

«P» - документ, опубликованный до даты подачи евразийской заявки, но после даты испрашиваемого приоритета"

«Т» - более поздний документ, опубликованный после даты приоритета и приведенный для понимания изобретения

«X» - документ, имеющий наиболее близкое отношение к предмету поиска, порочащий новизну или изобретательский уровень, взятый в отдельности

«У» - документ, имеющий наиболее близкое отношение к предмету поиска, порочащий изобретательский уровень в сочетании с другими документами той же категории

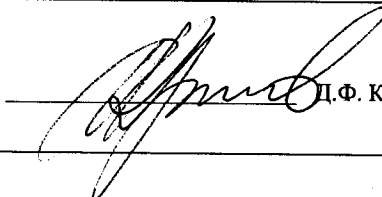
«&» - документ, являющийся патентом-аналогом

«L» - документ, приведенный в других целях

Дата проведения патентного поиска: **04/03/2022**

Уполномоченное лицо:

Начальник отдела механики,
физики и электротехники


Д.Ф. Крылов